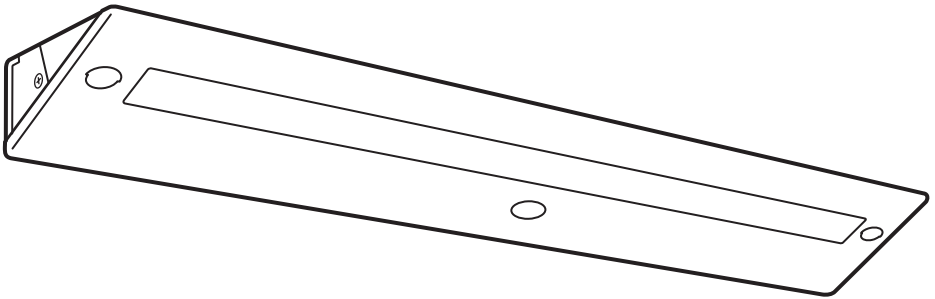


SLAGSIDA



Design and Quality
IKEA of Sweden



English

IMPORTANT SAFETY INSTRUCTIONS

For indoor use only.

Regularly check the cord, the transformer and all other parts for damage. If any part is damaged the product should not be used.

Important information! Keep these instructions for future use.

English

The light source of this luminaire is not replaceable; when the light source reaches its end of life the whole luminaire shall be replaced.

Deutsch

WICHTIGE SICHERHEITSHINWEISE

Nur für den Gebrauch im Haus geeignet.

Regelmäßig das Kabel, den Transformator und alle anderen Teile auf Schäden überprüfen. Ist eines der Teile beschädigt, darf das Produkt nicht mehr benutzt werden.

Wichtige Information! Diese Anleitung für späteren Gebrauch aufbewahren.

Deutsch

Das Leuchtmittel dieser Leuchte ist nicht auswechselbar. Wenn das Leuchtmittel verbraucht ist, muss das komplette Produkt entsorgt werden.

Français

INSTRUCTIONS DE SECURITE IMPORTANTES

Pour une utilisation à l'intérieur uniquement.

Vérifier régulièrement le câble, le transformateur et toutes les pièces pour vous assurer qu'ils ne sont pas endommagés. Ne pas utiliser le produit si une pièce est endommagée. Information importante. A conserver pour pouvoir s'y reporter ultérieurement.

Français

La source lumineuse de ce luminaire n'est pas remplaçable ; lorsque la source lumineuse atteint sa fin de vie, le luminaire entier doit être remplacé.

Nederlands

BELANGRIJKE VEILIGHEIDSMATREGELEN

Uitsluitend voor gebruik binnen.

Controleer regelmatig het snoer, de transformator en alle overige delen op eventuele beschadigingen. Als een onderdeel beschadigd is, mag het product niet worden gebruikt.

Belangrijke informatie! Bewaar deze aanwijzingen voor toekomstig gebruik.

Nederlands

De lichtbron in deze armatuur kan niet worden vervangen, dus wanneer de lichtbron verbruikt is, moet de hele armatuur worden vervangen.

Dansk

VIGTIGE SIKKERHEDSANVISNINGER

Kun til indendørs brug.

Kontrollér jævnligt, om ledning, transformator eller andre dele er beskadiget. Hvis dele af produktet er beskadiget, må det ikke bruges.

Vigtige oplysninger! Gem anvisningerne til fremtidig brug.

Dansk

Pæren i denne lampe kan ikke udskiftes. Når pæren ikke længere fungerer, skal hele lampen udskiftes.

Íslenska

MIKILVÆGAR ÖRYGGISLEIÐBEININGAR

Aðeins fyrir notkun innandyrna.

Farið reglulega yfir snúruna, straumbreytinn og aðra hluti og gætið að skemmdum. Ef einhver hluti vörunnar er skemmdur ætti ekki að nota hana.

Mikilvægar upplýsingar! Geymið leiðbeiningarnar fyrir frekari notkun.

Íslenska

Ekki er hægt að skipta um ljósgjafa í þessum lampu. Þegar ljósgjafinn brennur út þarf að skipta út öllum lampunum.



Norsk

VIKTIGE SIKKERHETSINSTRUKSJONER

Kun for innendørs bruk.

Sjekk ledningen, transformatoren og andre deler regelmessig for skader. Hvis noen del er skadet, skal produktet ikke brukes. Viktig informasjon. Spar på disse instruksjonene for fremtidig bruk.

Norsk

Lyskilden i denne armaturen er ikke utskiftbar.

Når lyskilden når slutten av levetiden må hele armaturen skiftes ut.

Suomi

TÄRKEÄ TURVALLISUUSOHJE

Tuote on tarkoitettu vain sisäkäyttöön.

Tarkista sähköjohto, muuntaja ja muut osat säännöllisesti vaurioiden varalta. Jos joku osa on vahingoittunut, tuotetta ei saa käyttää.

Tärkeää tietoa! Säilytä tämä ohje vastaisuuden varalle.

Suomi

Tässä valaisimessa oleva valonlähde ei ole vaihdettavissa. Kun valonlähde tulee käyttöikänsä päähän, koko valaisin on vaihdettava uuteen.

Svenska

VIKTIGA SÄKERHETSANVISNINGAR

Endast för inomhusbruk.

Kontrollera regelbundet sladden, transformatorn och alla övriga delar så att inte skada har uppstått. Om någon del är skadad, bör produkten ej användas.

Viktig information! Spara dessa anvisningar för framtida bruk.

Svenska

Den här armaturens ljuskälla går inte att ersätta, så när ljuskällan är förbrukad ska hela armaturen ersättas.

Česky

DŮLEŽITÉ BEZPEČNOSTNÍ INSTRUKCE

Jen pro vnitřní použití.

Pravidelně kontrolujte, zda kabel, transformátor nebo jakákoliv další část nebyla poškozena. Pokud je jakákoliv část poškozena, neměli byste výrobek používat.

Důležitá informace! Tyto instrukce si ponechte pro budoucí použití.

Česky

Žárovku u tohoto osvětlení nelze vyměnit; jakmile dojde žárovka na konec své životnosti, je potřeba vyměnit celé osvětlení.

Español

INSTRUCCIONES DE SEGURIDAD IMPORTANTES

Utilizar solo en el interior.

Comprueba regularmente el cable, el transformador y todas las piezas para asegurarte de que no están dañados. No utilizar el producto si hubiera alguna pieza dañada. Información importante. Guardar estas instrucciones para consulta en el futuro.

Español

La fuente de luz de esta luminaria no es reemplazable. Cuando finalice la vida útil de la fuente de luz, se deberá reemplazar la luminaria por completo.

Italiano

IMPORTANTI ISTRUZIONI DI SICUREZZA

Solo per interni.

Controlla regolarmente che il cavo, il trasformatore e tutte le altre parti non siano danneggiati. Se una o più parti sono danneggiate, il prodotto non deve essere usato.

Queste informazioni sono importanti. Conservale per ulteriori consultazioni.

Italiano

La fonte luminosa di questa illuminazione non può essere sostituita. Quando la fonte luminosa raggiunge il termine del suo ciclo di vita, l'intera illuminazione dev'essere sostituita.



Magyar

FONTOS BIZTONSÁGI UTASÍTÁSOK

Csak beltéri használatra ajánlott.
Rendszeresen ellenőrizd a vezetékét, a transzformátort és a többi alkatrészt, hogy van-e rajta sérülés. Ha bármelyik rész sérült, ne használd a terméket.
Fontos információ! Őrizd meg ezt a tájékoztatót későbbi használatra.

Magyar

A lámpatestben található fényforrás nem cserélhető; amikor a fényforrás eléri élettartamának végét, az egész lámpatestet ki kell cserélni.

Polski

WAŻNE ZALECENIA DOTYCZĄCE BEZPIECZEŃSTWA
Wyłącznie do użytku wewnątrz pomieszczeń.
Regularnie sprawdzaj czy przewód zasilający, transformator i wszystkie pozostałe części nie są uszkodzone. Jeśli jakakolwiek część jest uszkodzona, nie należy produktu używać.
Ważna informacja! Zachowaj niniejszą instrukcję do wykorzystania w przyszłości.

Polski

Źródło światła tej lampy nie jest wymienne; w przypadku wyczerpania się źródła światła, wymianie podlega cała lampa.

Eesti

OLULISED OHUTUSJUHISED
Kasutamiseks vaid siseruumides.
Kontrollige juhet, trafot ja teisi osi regulaarselt, et neil poleks kahjustusi. Kui mõni osa on kahjustatud, siis ei tohiks seda kasutada. Oluline teave! Hoidke juhised hilisema vajaduse tarbeks alles.

Eesti

Selle valgusti valgusallikas ei ole asendatav; kui valgusallikas töö lõpetab, tuleb valgusti välja vahetada.

Latviešu

SVARĪGA DROŠĪBAS INFORMĀCIJA

Lietošanai vienīgi iekštelpās.
Regulāri pārbaudiet, vai vadi, transformators un citas detaļas nav bojātas. Ja kāda detaļa ir bojāta, precī nedrīkst izmantot.
Svarīga informācija! Saglabājiet instrukciju turpmākai uzziņai.

Latviešu

Šīs lampas gaismas avots nav nomaināms - kad gaismas avots izdeg, jānomaina visa lampa.

Lietuvių

SVARBIOS SAUGOS INSTRUKCIJOS

Naudoti tik patalpoje.
Reguliariai tikrinkite, ar laidas, transformatorius ir kitos prekės dalys yra tvarkingos, nepažeistos. Aptikus defektų, prekės naudoti negalima. Svarbi informacija! Išsaugokite ateičiai.

Lietuvių

Šviestuve įrengto šviesos šaltinio negalima pakeisti, todėl pasibaigus jo naudojimo laikui - pakeiskite šviestuvą nauju.

Portugues

IMPORTANTES INSTRUÇÕES DE SEGURANÇA

Só para usar no interior.
Verifique regularmente o cabo, o transformador e todas as outras partes. Se alguma das partes estiver danificada, o produto não deverá ser utilizado.
Informação importante! Mantenha estas instruções para uso futuro.

Portugues

A fonte de iluminação desta luminária não é substituível: quando a sua vida útil termina, todo o produto deve ser substituído.

Româna

INSTRUCȚIUNI IMPORTANTE DE SIGURANȚĂ

Se folosește doar la interior.
Verifică regulat cablul, transformatorul și alte componente. În cazul în care acestea sunt deteriorate, produsul nu poate fi folosit. Păstrează instrucțiunile.

Româna

Becl nu poate fi înlocuit; atunci când este nevoie, înlocuieste corpul de iluminat.



Slovensky

DÔLEŽITÉ BEZPEČNOSTNÉ INŠTRUKCIE

Len na vnútorné použitie.

Pravidelne kontrolujte kábel, transformátor a všetky ostatné časti, či nie sú poškodené.

V prípade, že je ktorákoľvek časť poškodená, výrobok ďalej nepoužívajte. Dôležitá informácia! Tieto inštrukcie si uschovajte.

Slovensky

Žiarovka v tomto osvetlení nieje nahraditeľná.

Keď prestane svietiť svetlo, celá žiarovka musí byť vymenená.

Български

ВАЖНИ ИНСТРУКЦИИ ЗА БЕЗОПАСНОСТ

Само за употреба на закрито.

Редовно проверявайте кабела, трансформатора и всички останали части за повреда. Ако някоя от частите е повредена, продуктът не бива да се използва.

Важна информация! Запазете тези инструкции за бъдеща справка.

Български

Светлинният източник в това осветително тяло не може да се подменя - в края на периода на експлоатация цялата лампа трябва да бъде сменена.

Hrvatski

VAŽNE SIGURNOSNE UPUTE

Samo za upotrebu u zatvorenom.

Redovito provjeravati kabel, transformator i ostale dijelove za oštećenja. Ako je ijedan dio oštećen, proizvod se ne smije koristiti. Važna informacija! Sačuvati ove upute za buduće potrebe.

Hrvatski

Izvor svjetla u ovom rasvjetnom tijelu ne može se zamijeniti; po prestanku rada izvora svjetla, zamijeniti cijelo rasvjetno tijelo.

Ελληνικά

ΣΗΜΑΝΤΙΚΕΣ ΟΔΗΓΙΕΣ ΑΣΦΑΛΕΙΑΣ

Για χρήση σε εσωτερικό χώρο μόνο.

Ελέγχετε τακτικά το καλώδιο, το μετασχηματιστή και όλα τα άλλα μέρη για τυχόν φθορά. Εάν οποιοδήποτε μέρος έχει φθαρεί, δε θα πρέπει να χρησιμοποιείτε το προϊόν.

Σημαντικές πληροφορίες! Φυλάξτε αυτές τις οδηγίες για μελλοντική χρήση.

Ελληνικά

Η πηγή φωτός που περιέχεται σε αυτό το φωτιστικό δεν μπορεί να αντικατασταθεί: όταν η πηγή φωτός φτάσει στο τέλος της ζωής της θα πρέπει να αντικατασταθεί ολόκληρο το φωτιστικό.

Русский

ВАЖНАЯ ИНСТРУКЦИЯ ПО БЕЗОПАСНОСТИ

Только для использования в помещении.

Регулярно проверяйте провод, трансформатор и все остальные части на предмет наличия повреждения. Если какая-либо из них окажется поврежденной, товаром пользоваться нельзя.

Важная информация! Сохраняйте эту инструкцию для справок в дальнейшем.

Русский

Источник света в этом светильнике не подлежит замене. Когда закончится срок службы источника света, светильник необходимо заменить.

Українська

ВАЖЛИВІ ІНСТРУКЦІЇ З ТЕХНІКИ БЕЗПЕКИ

Лише для використання у приміщенні.

Регулярно перевіряйте дрiт, адаптер та інші елементи. Якщо будь-яка частина виробу пошкоджена, його заборонено використовувати.

Важливо! Зберігайте ці інструкції для подальшого використання.

Українська

Джерело світла цього світильника не підлягає заміні. Після закінчення терміну роботи джерела світла світильник необхідно замінити.



Srpski

VAŽNA UPOZORENJA

Isključivo za upotrebu u zatvorenom.
Redovno proveravaj da nisu oštećeni kabl, transformator ili neki drugi deo. Ako je bilo koji deo oštećen, ne koristi proizvod. Važna informacija! Sačuvaj ova uputstva za ubuduće.

Srpski

Svetlosni izvor ove svetiljke nije zamenljiv; kada svetlosni izvor prestane da radi, mora se zameniti cela svetiljka.

Slovenščina

POMEMBNA VARNOSTNA NAVODILA

Samo za uporabo v zaprtih prostorih.
Redno pregleduj kabl, pretvornik in vse druge sestavne dele, da niso poškodovani. Če je katerikoli del poškodovan, izdelka ne uporabljaj. Pomembne informacije! Shrani ta navodila za kasnejšo uporabo.

Slovenščina

Svetlobnega vira v tem izdelku ni mogoče zamenjati; ko življenjska doba svetlobnega vira poteče, je treba zamenjati celotno svetilko.

Türkçe

ÖNEMLİ GÜVENLİK TALİMATLARI

Sadece iç mekanda kullanılır.
Kablo, transformatör ve diğer parçaları düzenli olarak kontrol ediniz. Herhangi bir parçası hasarlı ise ürün kullanılmamalıdır.
Önemli bilgi! Bu talimatları ileride gerekebileceği için saklayınız.

Türkçe

Bu lambanın ampulü değiştirilemez; ampulün kullanım ömrü bittiğinde, lambanın tümü değiştirilmelidir.

中文

重要安全说明

仅供室内使用。
定期检查电线、变压器及所有其他部件是否有损坏。如果任何部件有损坏，请勿使用该产品。
重要信息！请妥善保管本说明书，以备日后参考。

中文

该照明装置内的光源不可替换，若光源无法继续使用，必须更换整个照明装置。

繁中

重要安全說明

僅適合室內使用。
定期檢查電線、變壓器及其他所有零件是否受損。若發現任何零件受損，應停止使用產品。重要資訊！請妥善保存，以供參考。

繁中

不可更換燈泡；如果燈泡無法發亮，請更換整組燈具。

한국어

주요 안전 설명서

실내에서만 사용하세요.

주기적으로 전선과 변압기, 기타 부품이 손상되지 않았는지 확인해주세요. 부품이 손상된 경우에는 제품을 사용해서는 안 됩니다. 중요! 나중에 사용할 수 있도록 본 설명서를 보관해주세요.

한국어

본 제품의 전등은 교체할 수 없습니다. 전구의 수명이 다한 경우에는 제품을 교체해야 합니다.

日本語

安全に関する重要なお知らせ

室内専用

コード、充電アダプター、その他のパーツが損傷していないか定期的にチェックしてください。損傷が見つかった場合には、使用を中止してください。この説明書には重要な情報が含まれています。いつでも参照できるように大切に保管してください。

日本語

本製品の光源は交換できません。光源が寿命を迎えたら、本体ごと交換してください。



Bahasa Indonesia

PETUNJUK KESELAMATAN PENTING

Hanya untuk penggunaan dalam ruang.

Periksa kabel, trafo dan semua bagian lainnya secara berkala untuk kerusakan. Jika terdapat bagian yang rusak, produk sebaiknya tidak digunakan.

Informasi penting! Simpan petunjuk ini untuk penggunaan berikutnya.

Bahasa Indonesia

Bohlam di dalam lampu ini tidak dapat diganti; ketika bohlam sudah mati, lampu harus diganti.

Bahasa Malaysia

ARAHAN PENTING KESELAMATAN

Untuk kegunaan dalam kediaman sahaja.

Kerap periksa kord, transformer dan semua bahagian-bahagian lain jika terdapat kerosakan. Jika ada, produk tidak boleh digunakan. Maklumat penting! Simpan arahan ini untuk kegunaan masa hadapan.

Bahasa Malaysia

Sumber cahaya sistem lampu tidak boleh diganti; apabila hayat sumber cahaya berakhir, seluruh sistem lampu akan diganti.

عربي

تعليمات سلامة مهمة

للإستعمال الداخلي فقط.

تحقق بشكل منتظم من السلك، المحوّل و كل الأجزاء الأخرى. إذا عطب أي جزء لا يجب إستعمال المنتج.

معلومات هامة! إحتفظ هذه التعليمات للإستخدام وقت الحاجة.

عربي

مصدر الضوء لهذا المصباح غير قابل للإستبدال؛ عندما يصل مصدر الضوء إلى نهاية عمره الافتراضي يجب تغيير المصباح بالكامل.

ไทย

คำแนะนำเพื่อความปลอดภัย

สำหรับใช้งานในร่มเท่านั้น

หมั่นตรวจสอบสายไฟ เครื่องแปลงไฟ และชิ้นส่วนอื่นๆ ว่าชำรุดหรือไม่ ห้ามใช้สินค้านี้ หากชิ้นส่วนใดๆ ชำรุด ข้อมูลสำคัญ เก็บคำแนะนำนี้ไว้ใช้อ้างอิง

ไทย

หลอดไฟเป็นแบบเปลี่ยนไม่ได้ เมื่อหลอดไฟหมดอายุการใช้งาน จำเป็นต้องเปลี่ยนโคมไฟใหม่

Tiếng Việt

HƯỚNG DẪN AN TOÀN QUAN TRỌNG

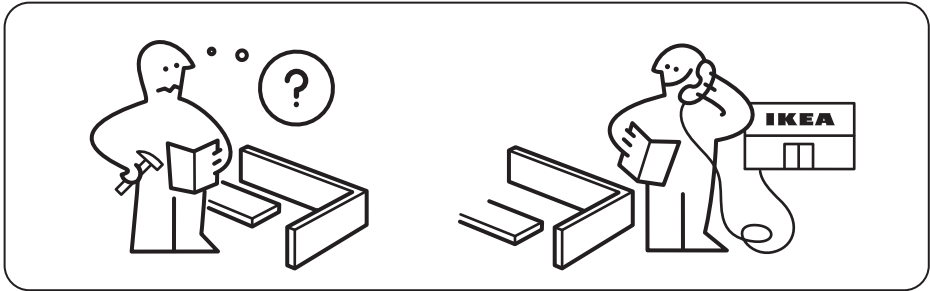
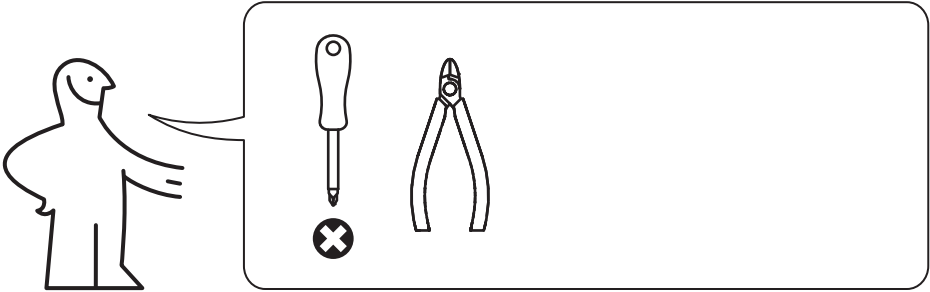
Chỉ phù hợp để sử dụng trong nhà.

Thường xuyên kiểm tra để đảm bảo dây điện, máy biến áp và tất cả các bộ phận khác không bị hư hỏng. Không sử dụng sản phẩm nếu có bất kì bộ phận nào bị hư hỏng.

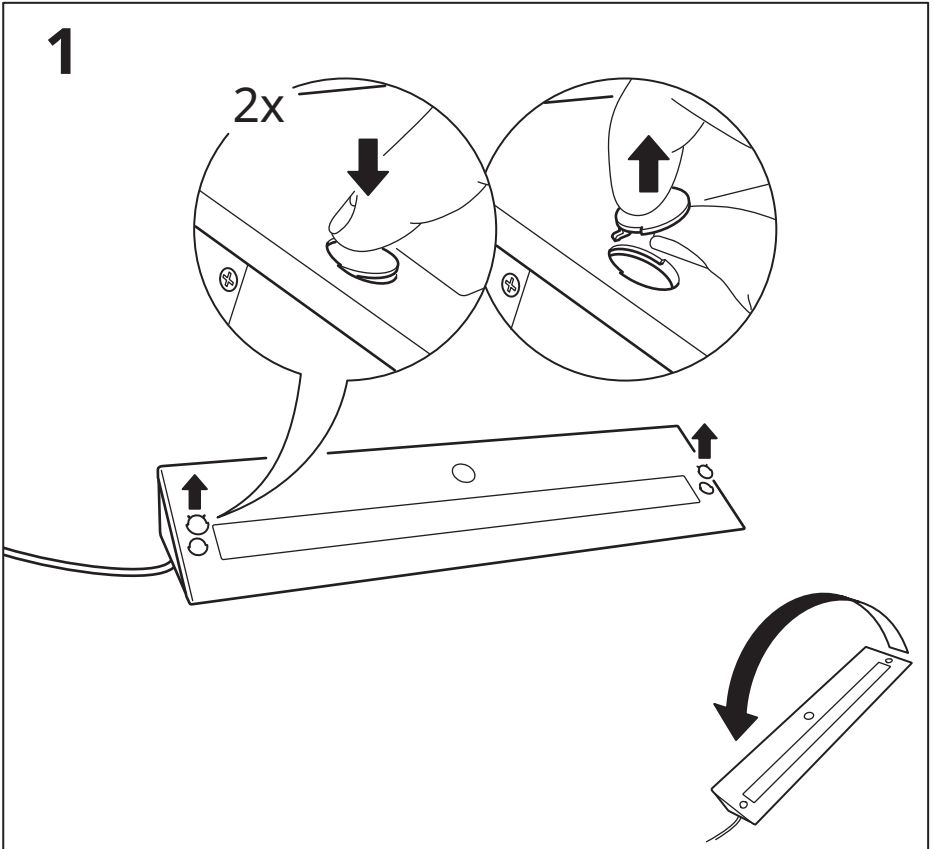
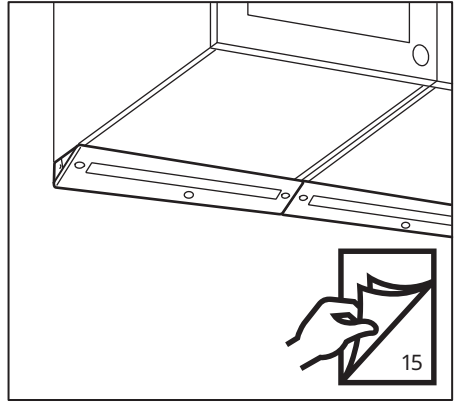
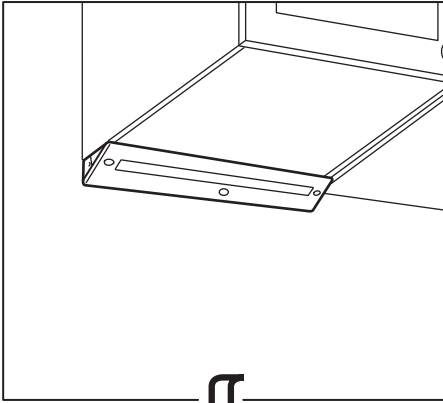
Thông tin quan trọng! Lưu lại tài liệu hướng dẫn để tham khảo khi cần.

Tiếng Việt

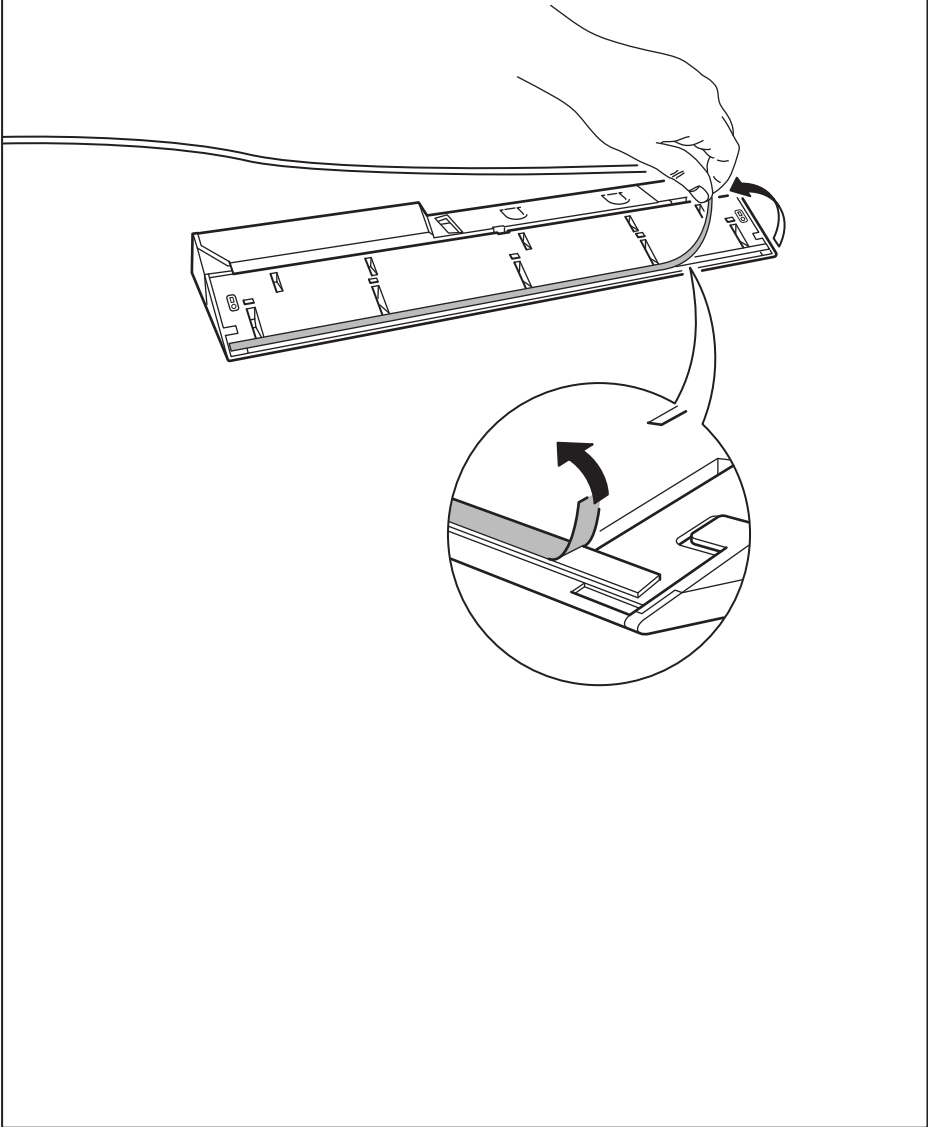
Không thể thay thế nguồn sáng của đèn; khi đèn hết tuổi thọ sử dụng, phải vứt bỏ toàn bộ đèn.

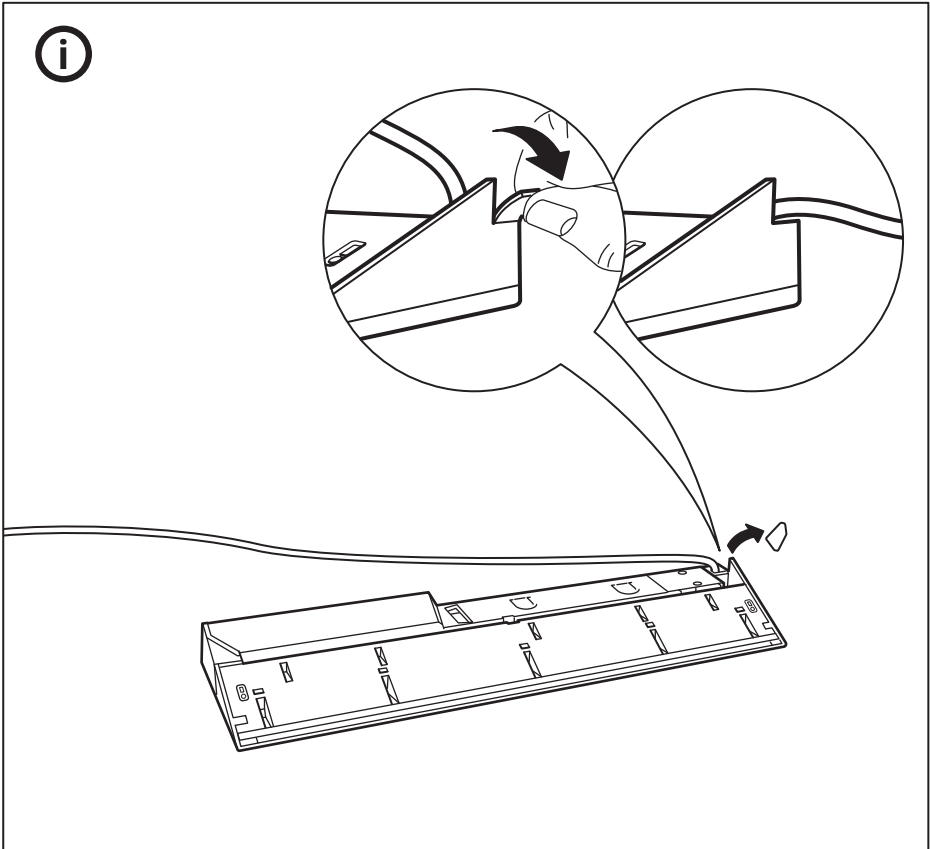
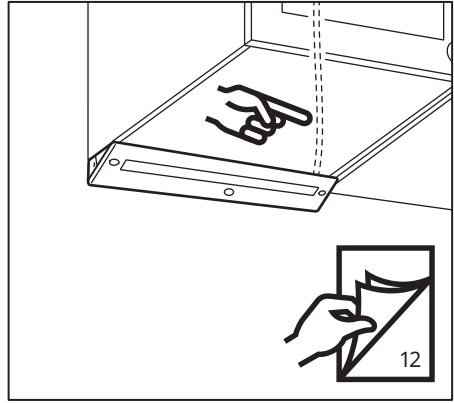
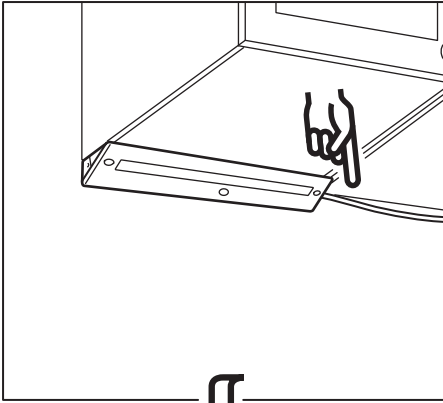


2x

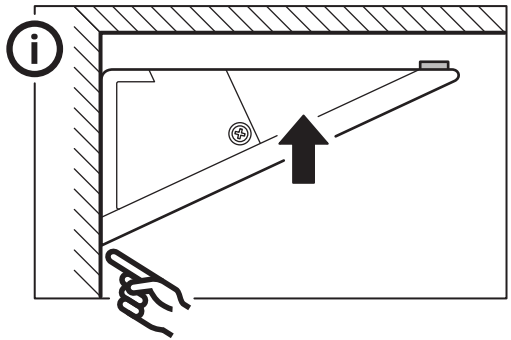
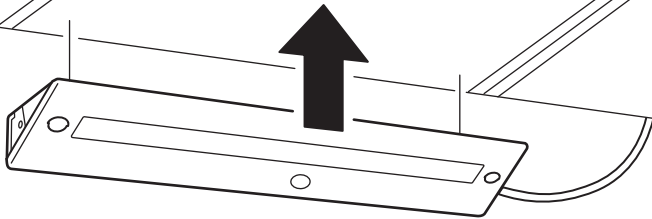
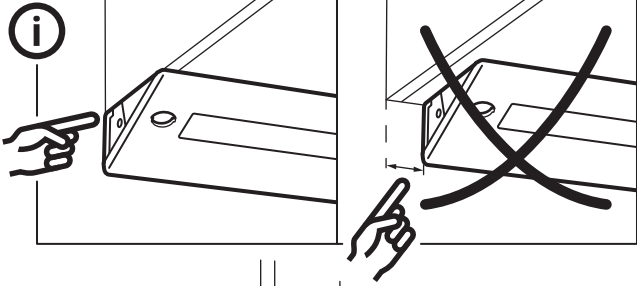


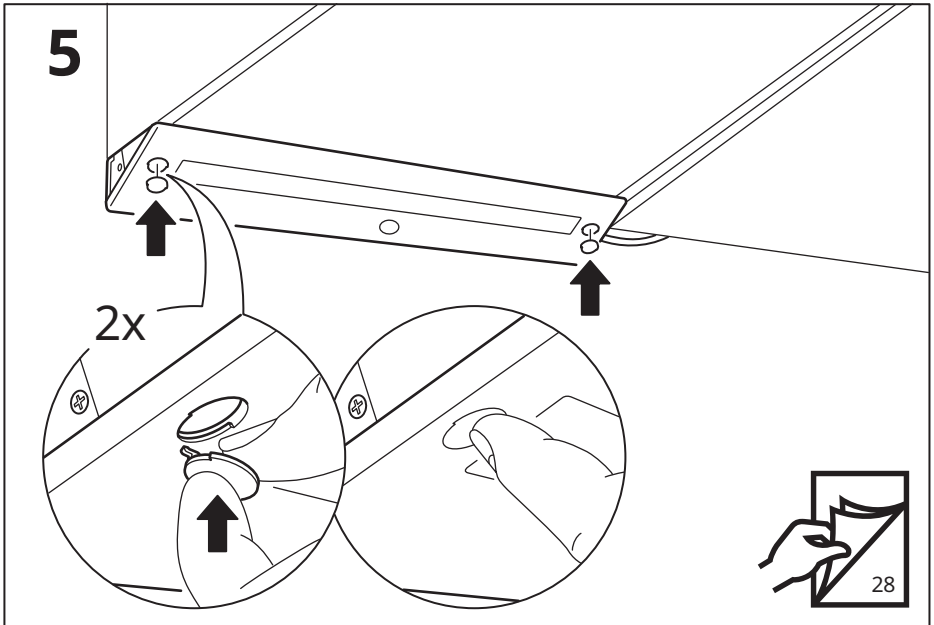
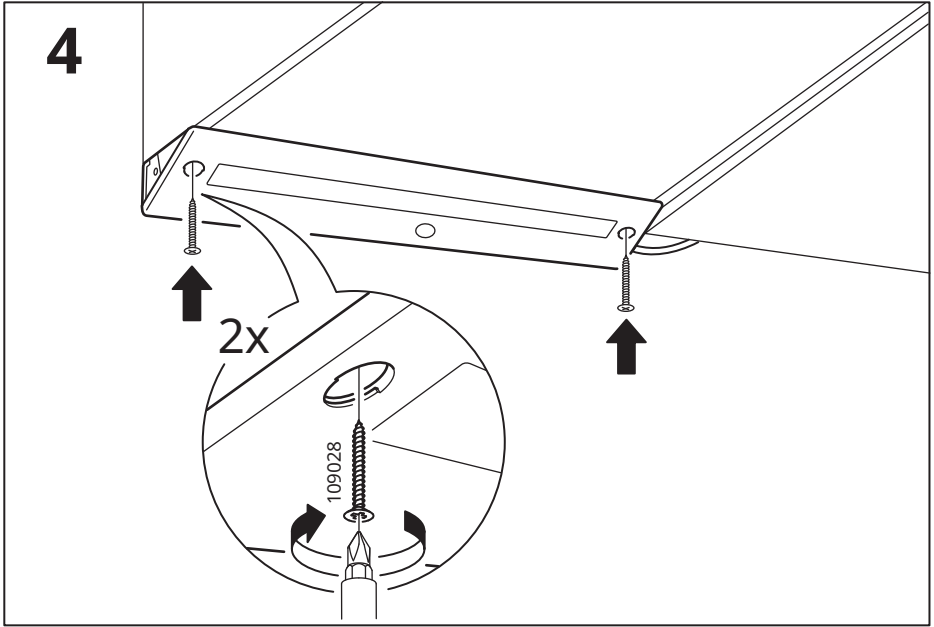
2

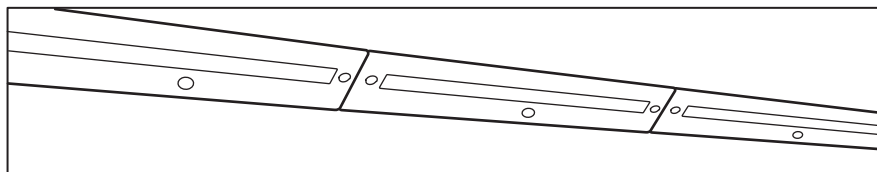




3





**English**

Max 10 units.

Deutsch

Max. 10 Stück.

Français

10 lampes maximum.

Nederlands

Max. 10 lampen.

Dansk

Maks. 10 lamper.

Íslenska

Hámark 10 einingar.

Norsk

Maks. 10 lamper.

Suomi

Maks. 10 kpl lamppuja.

Svenska

Max. 10 st lampor.

Česky

Max. 10 kusů.

Español

Máx. 10 lámparas.

Italiano

Max. 10 lampade.

Magyar

Maximum 10 elem.

Polski

Maksymalnie 10 lamp.

Eesti

Maksimaalselt 10 lampi.

Latviešu

Ne vairāk par 10 vienībām.

Lietuvių

Nedaugiau 10 vnt.

Portugues

Máx. 10 unidades.

Româna

Maxim 10 unități.

Slovensky

Max. 10 kusov.

Български

Максимум 10 елемента.

Hrvatski

Maks. 10 jedinica.

Ελληνικά

Μέγιστος αριθμός φωτιστικών
10 τεμ.

Русский

Макс. 10 секций.

Українська

Макс. 10 модулів.

Srpski

Maks. 10 jedinica.

Slovenščina

Največ 10 enot.

Türkçe

Maks. 10 ünite

中文

最多安装10件。

繁中

最多可安裝10件

한국어

최대 10개

日本語

最高10個まで。

Bahasa Indonesia

Maks. 10 unit.

Bahasa Malaysia

Maksimum 10 unit.

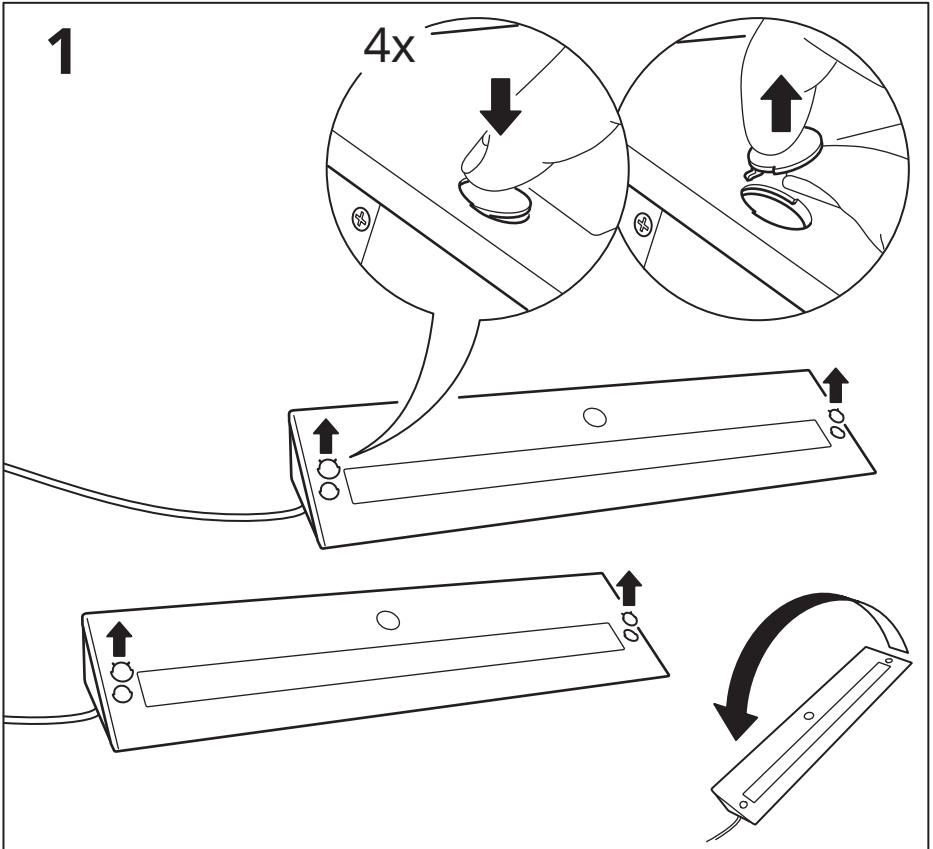
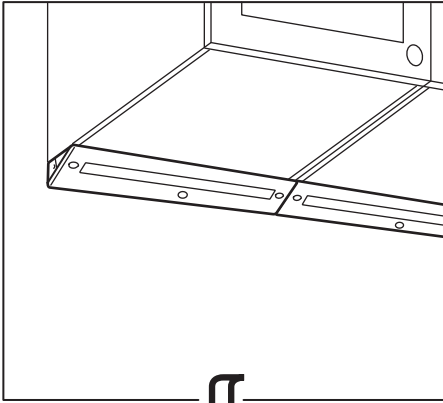
حد أقصى 10 وحدات.
عربي

Ínu

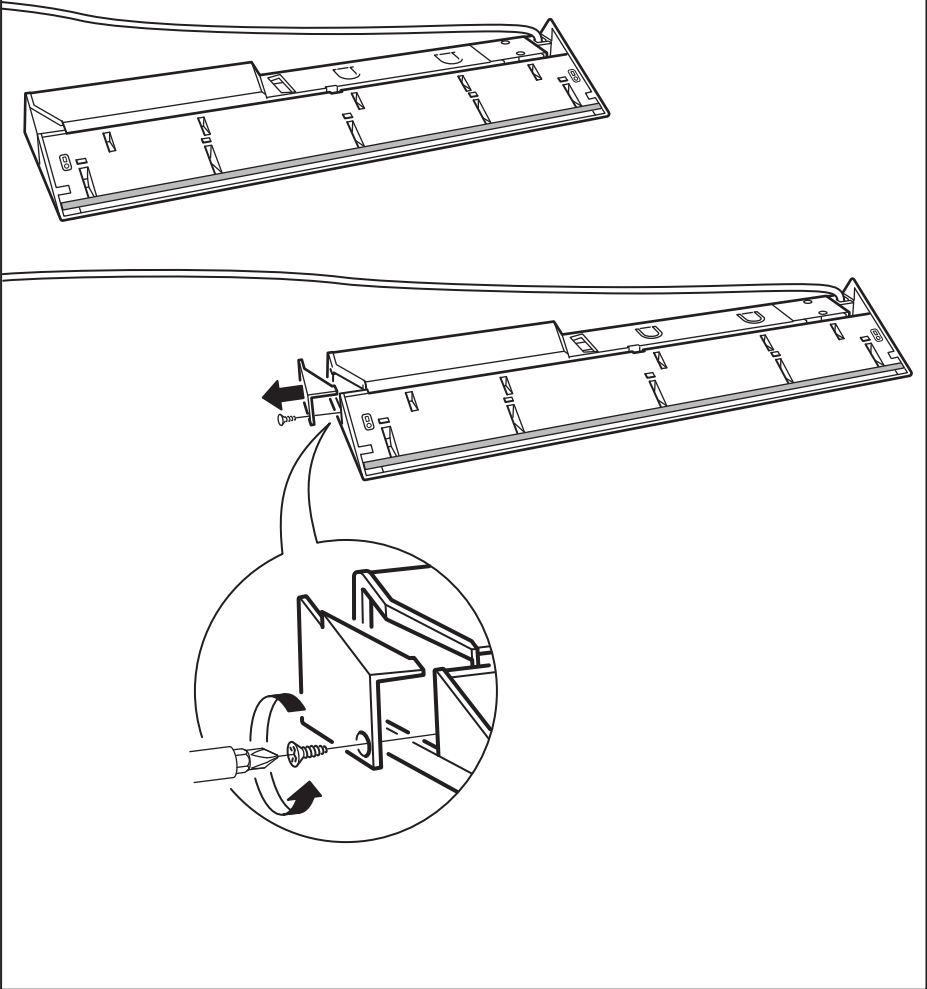
ᑕᐱᐱᐱᐱᐱᐱ 10 ᐱᐱᐱ

Tiếng Việt

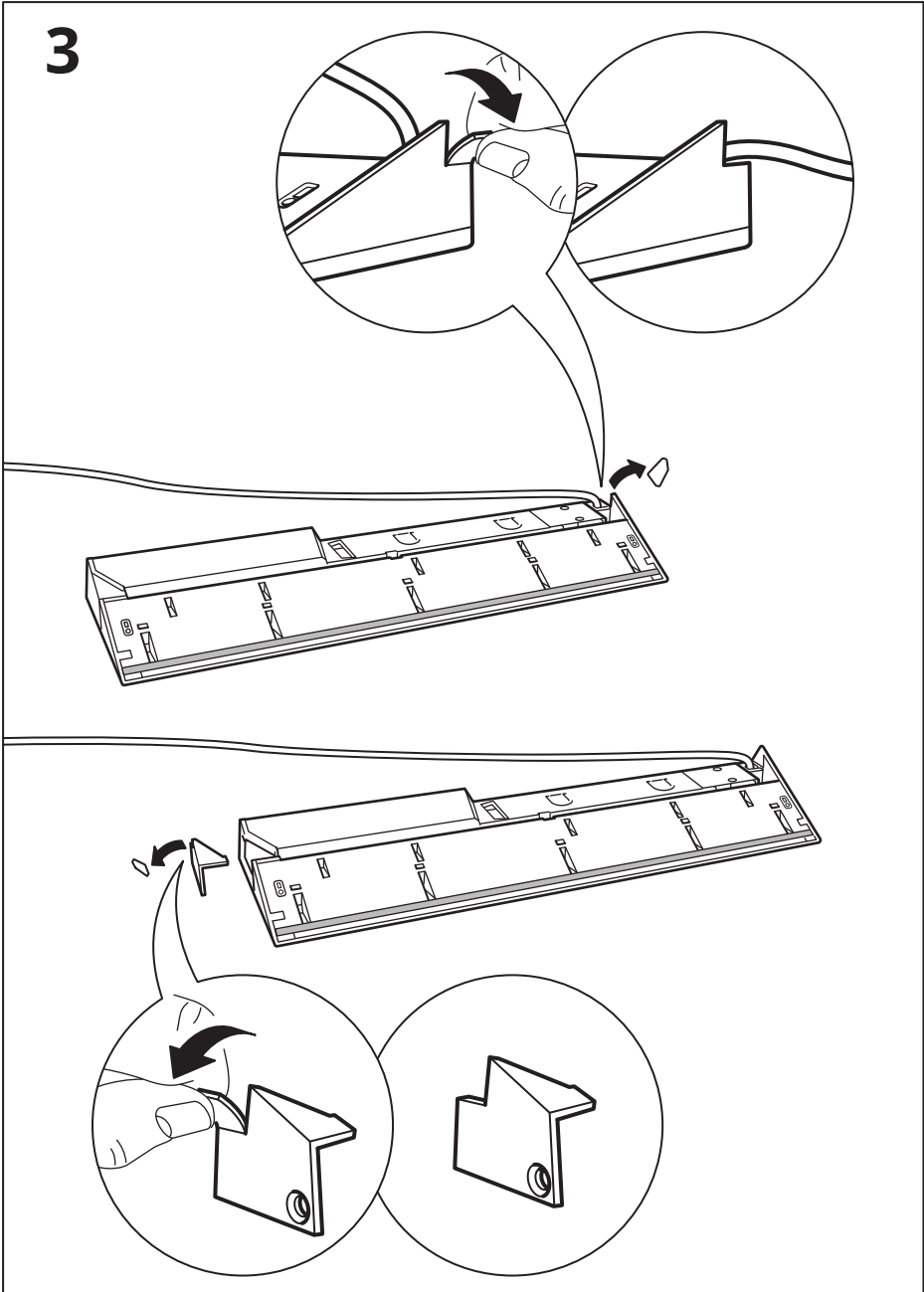
Tối đa 10 thiết bị/sản phẩm.



2



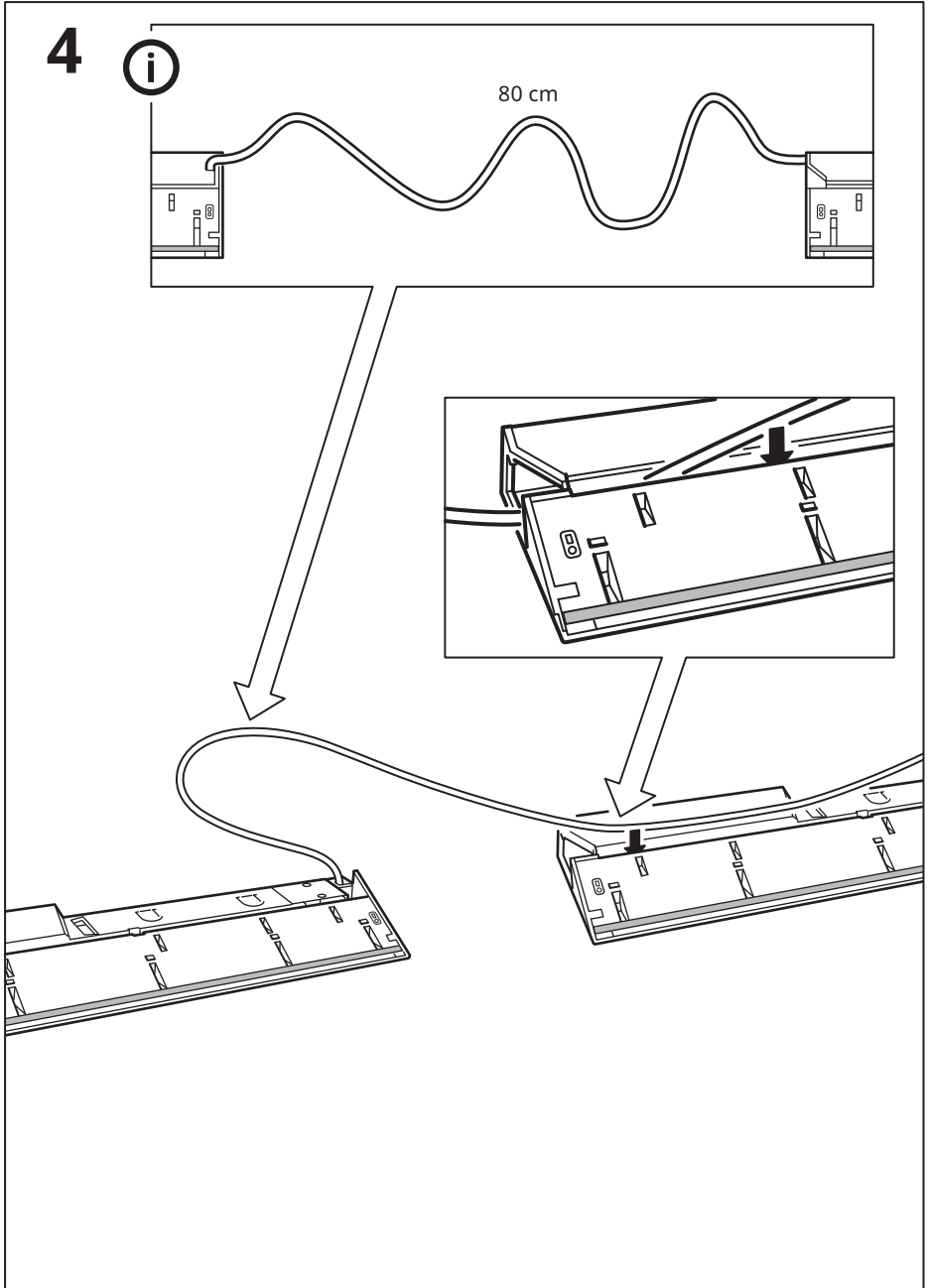
3

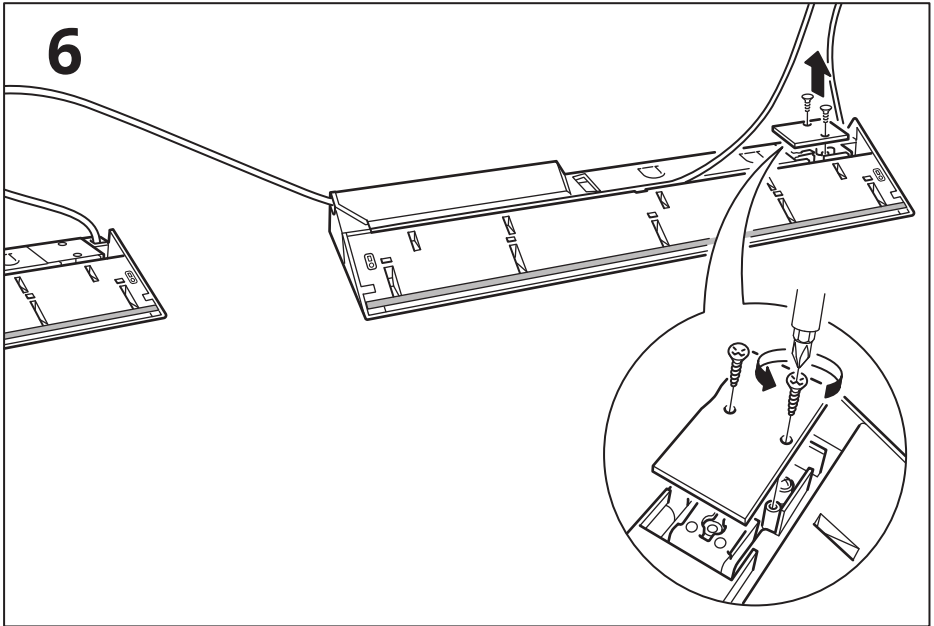
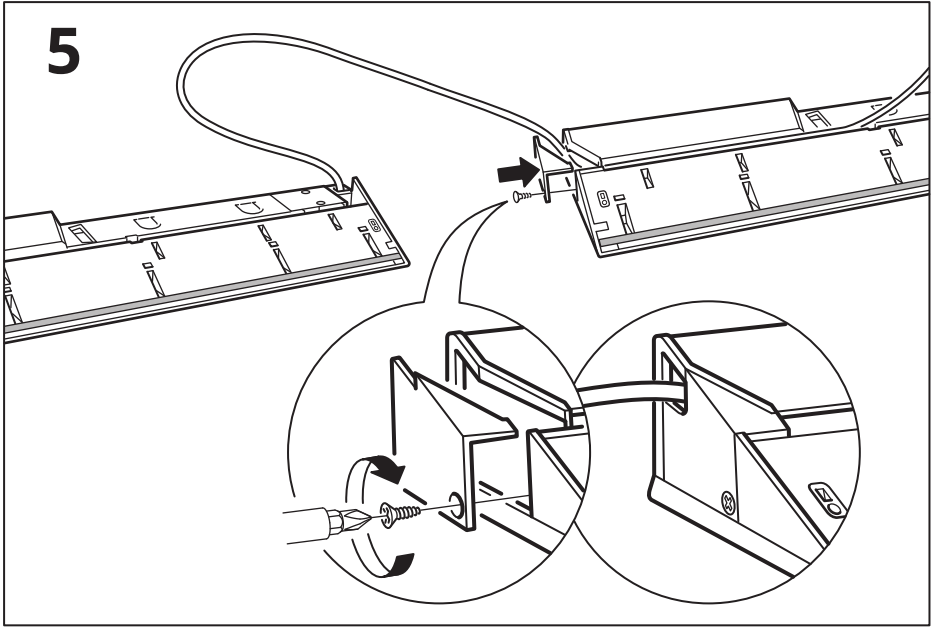


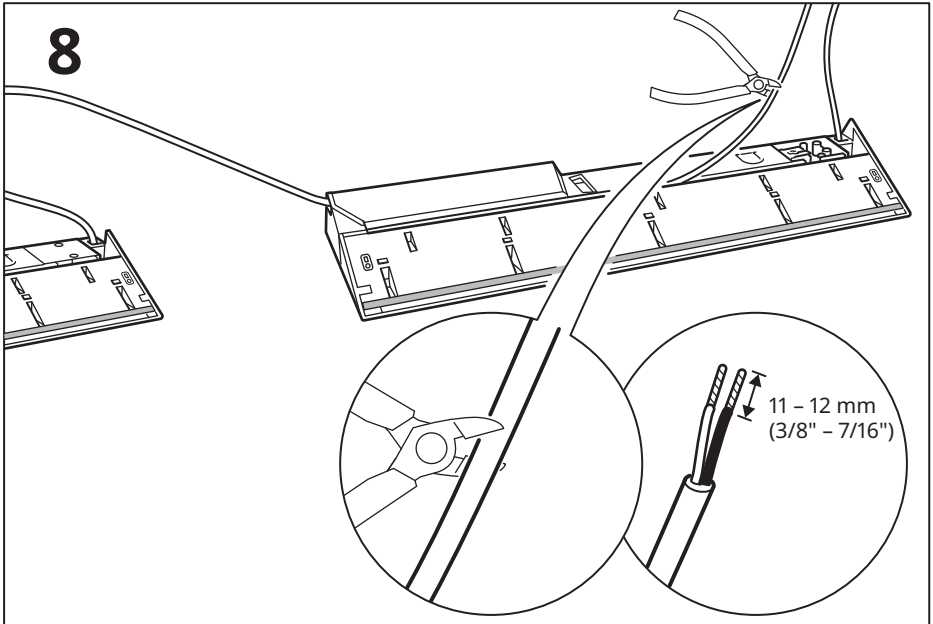
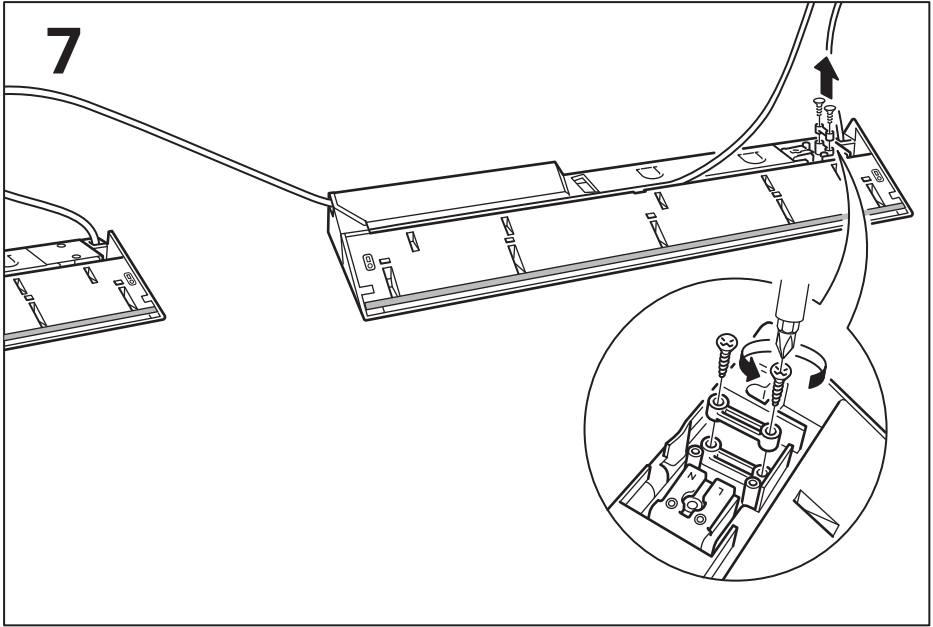
4



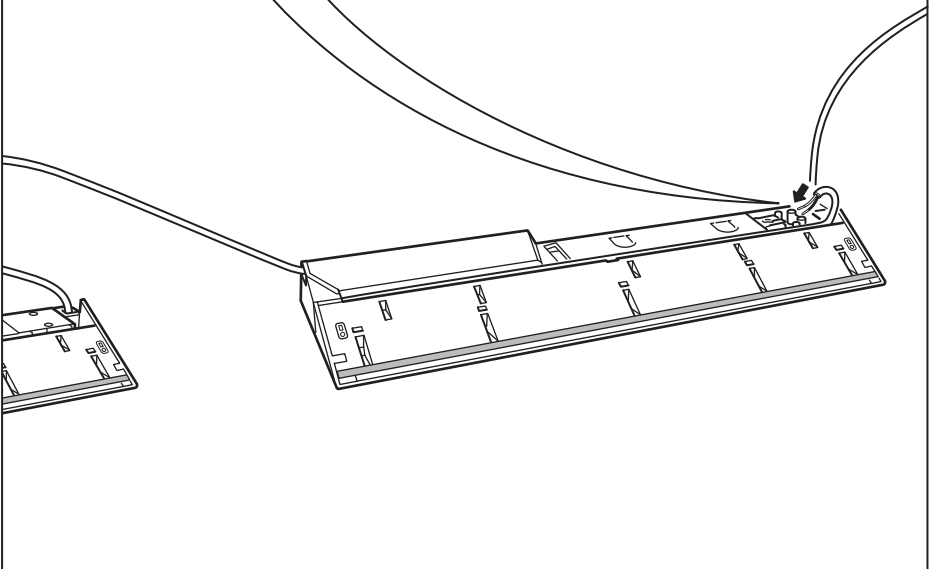
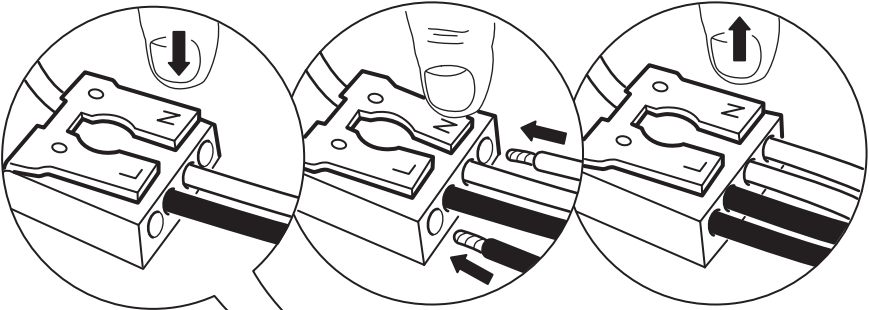
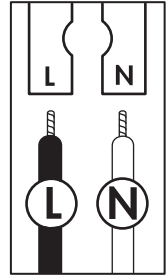
80 cm



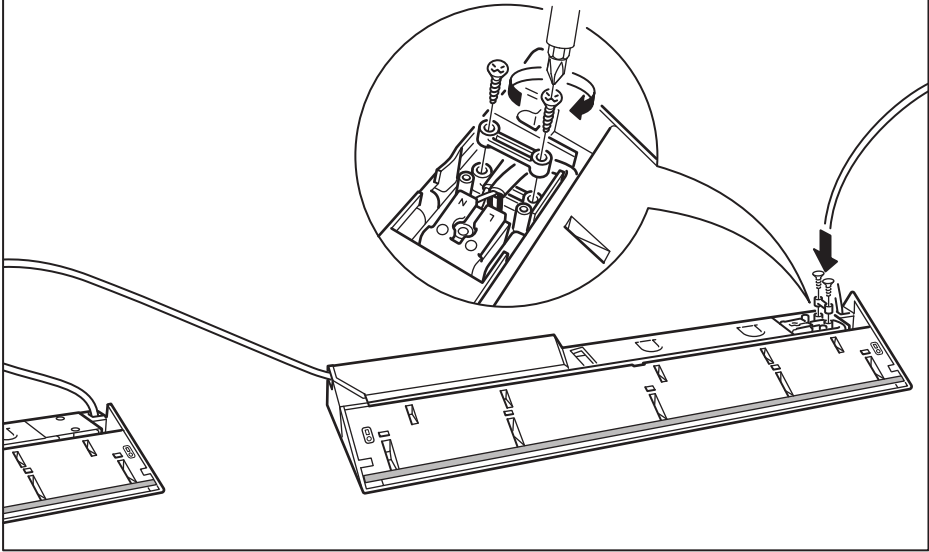




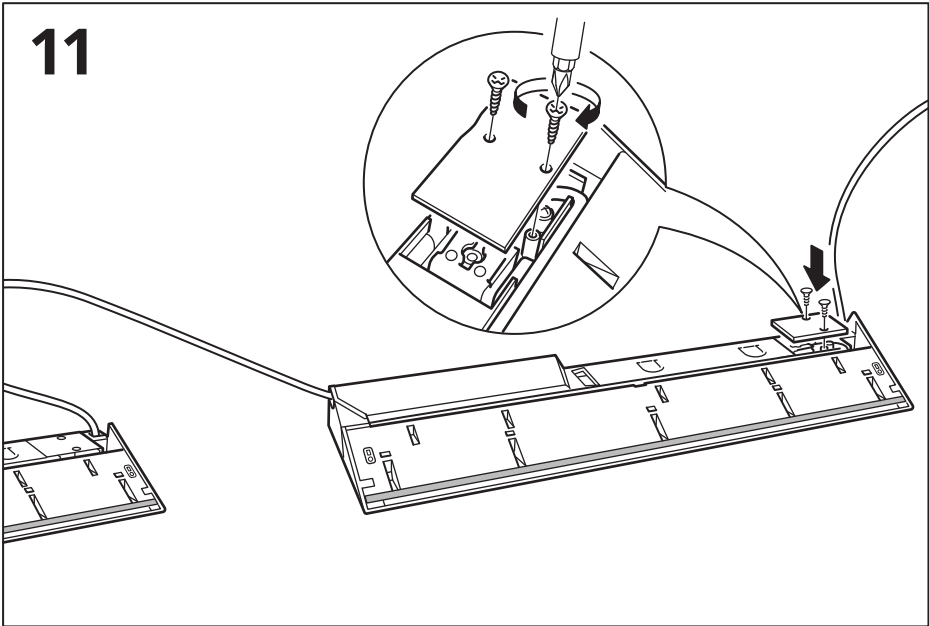
9



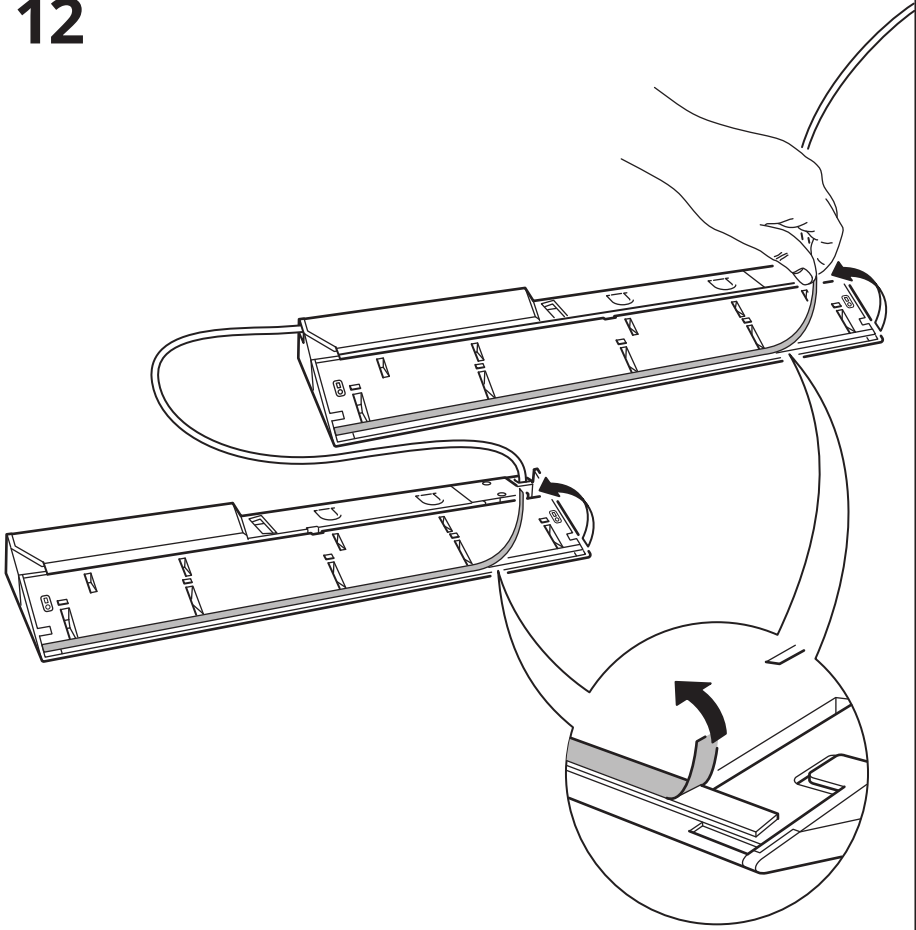
10

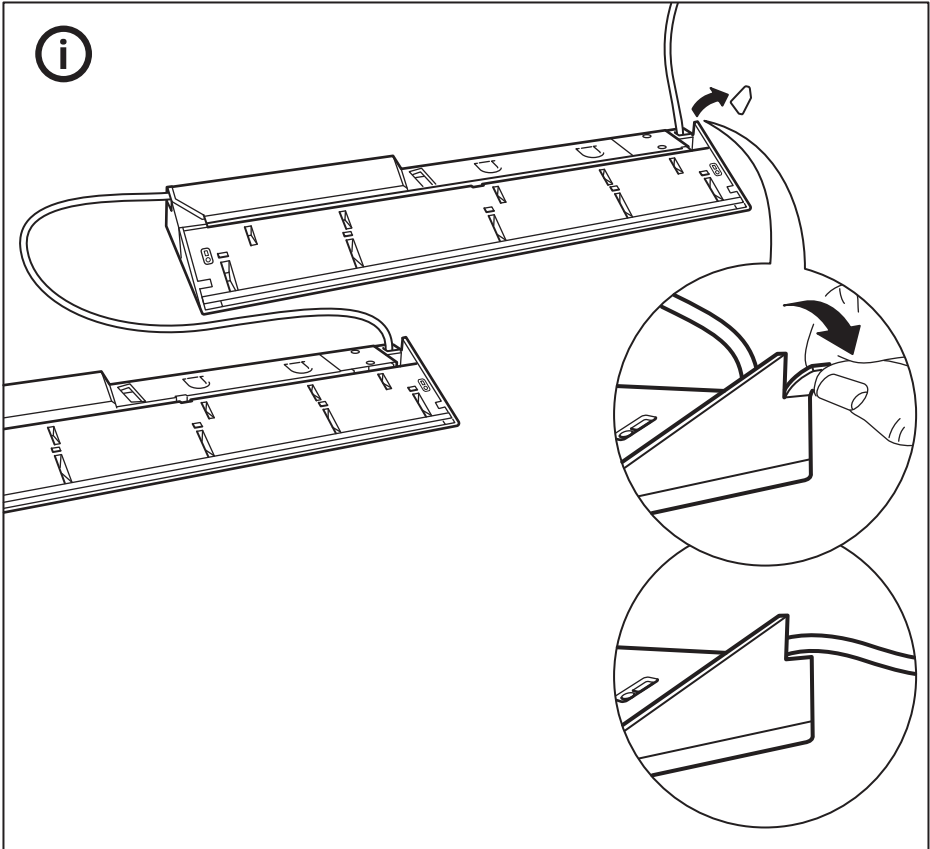
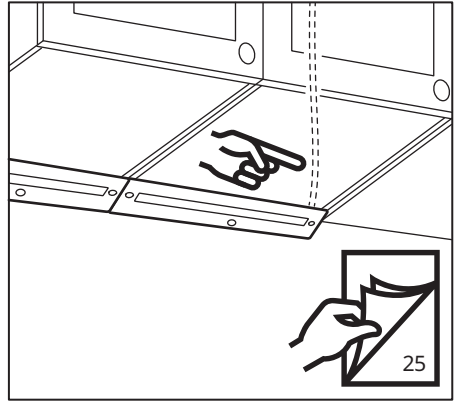
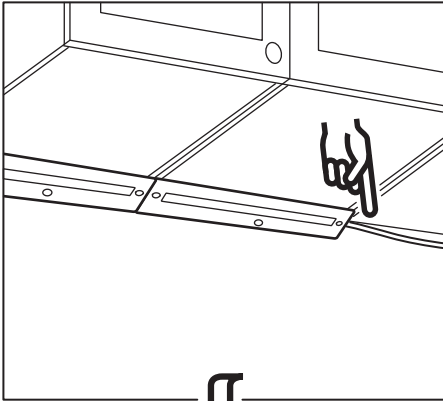


11

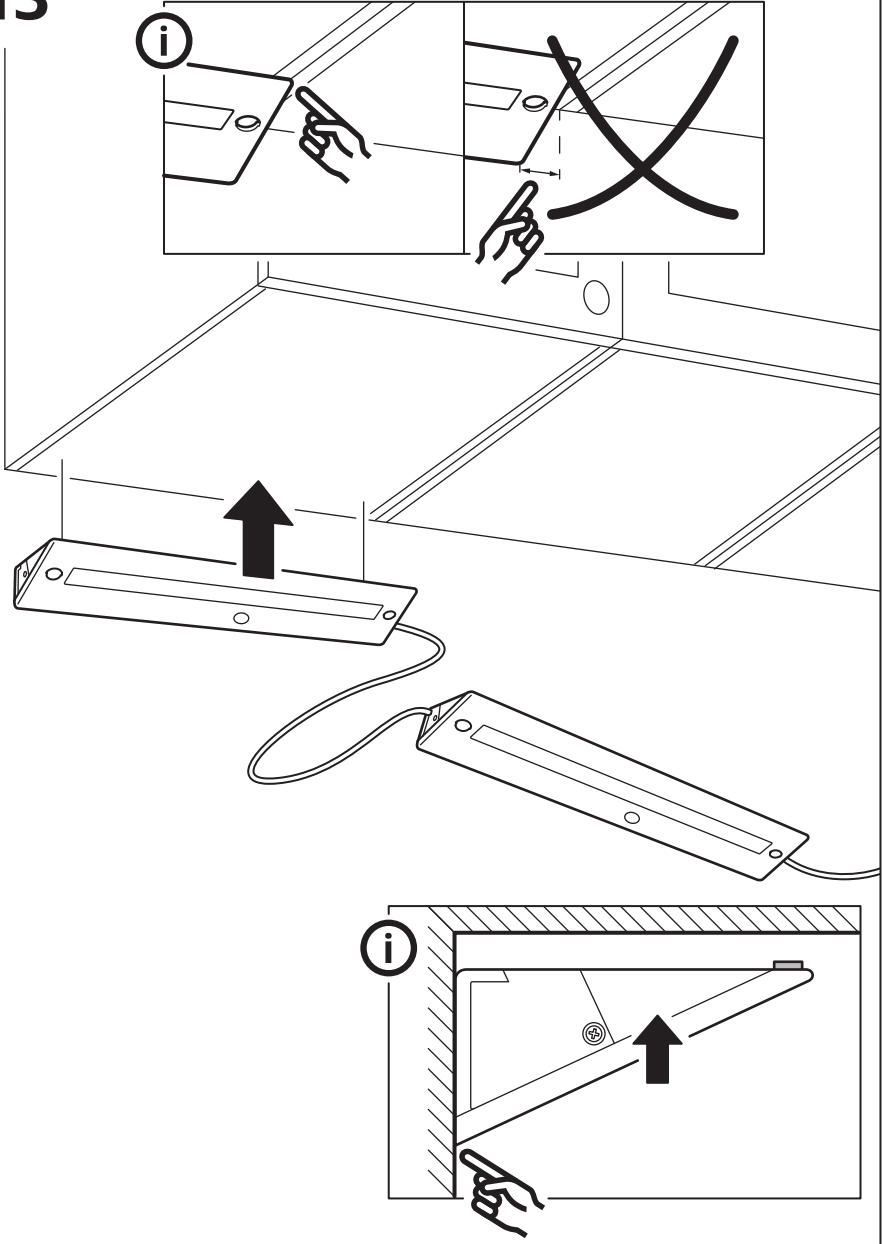


12





13



14

