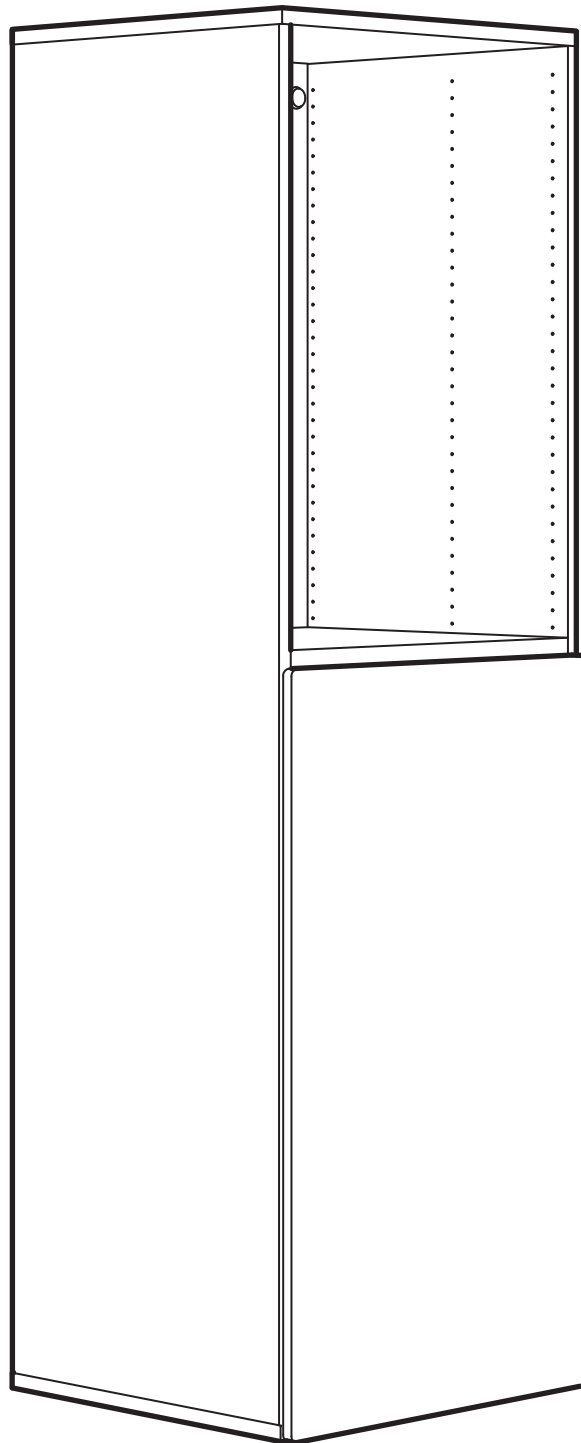
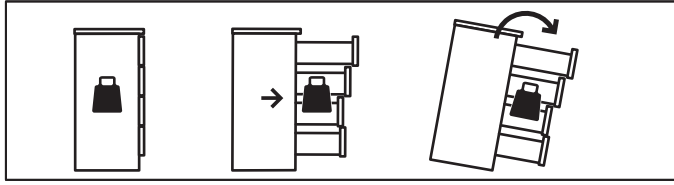


# SMÅSTAD



Design and Quality  
IKEA of Sweden



English

## WARNING

Serious or fatal crushing injuries can occur from furniture tip-over.

**ALWAYS** secure this furniture to the wall using tip-over restraints.

To further reduce the risk of serious injury and death from tip-overs:

- Place heaviest items in the lower drawer.
- Never let children climb or hang on drawers, doors, or shelves.

Deutsch

## ACHTUNG

Umfallende Möbelstücke können lebensgefährlich sein.

Um diesem Risiko zu entgehen, muss das Möbel **UNBEDINGT** mit dem beigepackten Kippschutz an der Wand befestigt werden.

Um das Risiko schwerer oder gar tödlicher Verletzungen durch umkippende Möbelstück weiter zu mindern, bitte Folgendes beachten:

- Schwere Gegenstände immer in Bodennähe aufbewahren.
- Kindern niemals erlauben, auf Schubladen, Türen und Regale zu klettern oder sich daran zu hängen.

Français

## ATTENTION

Risque de blessures graves ou mortelles en cas de basculement du meuble.

**TOUJOURS** fixer ce meuble au mur à l'aide des fixations antibasculement.

Pour encore réduire les risques de blessures graves ou mortelles dus au basculement du meuble:

- Placer les objets les plus lourds dans le tiroir du bas.
- Ne jamais laisser les enfants grimper ou s'accrocher aux tiroirs, portes ou tablettes.

Nederlands

## WAARSCHUWING

Meubels die omvallen kunnen ernstig of levensbedreigend letsel veroorzaken.

Om dat te voorkomen dient het meubel **ALTIJD** met het meegeleverde kantelbeslag aan de muur te worden bevestigd.

Om het risico op kantelende voorwerpen en daarmee ernstig letsel of dodelijke ongevallen nog verder te vermijden, is het verstandig hiermee rekening te houden:

- Plaats zware voorwerpen altijd helemaal onderin.
- Sta niet toe dat kinderen op lades, deuren of planken klimmen of eraan gaan hangen.

Dansk

## ADVARSEL

Der kan opstå alvorlig eller livsfarlig tilskadekomst, hvis møblet vælter.

Møblet skal **ALTIJD** fastgøres til væggen med væltesikringer.

For yderligere at reducere risikoen for alvorlig tilskadekomst og dødsfald som følge af vælteulykker:

- Placer de tungeste ting i den nederste skuffe.
- Sørg for, at børn ikke klatrer eller hænger i skuffer, låger eller hylder.

Íslenska

## VARÚÐ

Alvarleg slys eða dauðsföll geta orðið ef húsgagn fellur fram fyrir sig.

Festu þetta húsgagn **ALLTAF** við vegg með veggfestingum.

Til að draga úr hættu á alvarlegum meiðslum og dauðsfalli í kjölfar veltu:

- Settu þyngstu hlutina í neðri skúffurnar.
- Aldrei leyfa börnum að klifra eða hanga á skúffum, hurðum eða hillum.

Norsk

## ADVARSEL

Oppbevaringsmøbler som velter kan forårsake alvorlige eller livstruende skader.

For å unngå dette skal du **ALLTID** feste møblene i vegg med de inkluderte beslagene.

For å redusere faren ytterligere for at veltende gjenstander forårsaker alvorlige eller dødelige skader:

- Plasser alltid tunge gjenstander nederst.
- La aldri barn klatre eller henge på skuffer, dører eller hyller.

Suomi

## VAROITUS

Huonekalun kaatuminen voi aiheuttaa vakavia ja jopa kuolemaan johtavia vammoja.

Huonekalu on **AINA** kiinnitettävä seinään pakkauksessa olevalla seinäkiinnikkeellä.

Kaatumisen estämiseksi tulee noudattaa myös seuraavia ohjeita:

- Sijoita painavimmat tavarat alalaitikkoon.
- Älä anna lasten roikkua tai kiipeillä laatikoissa, ovissa tai hyllyillä.

Svenska

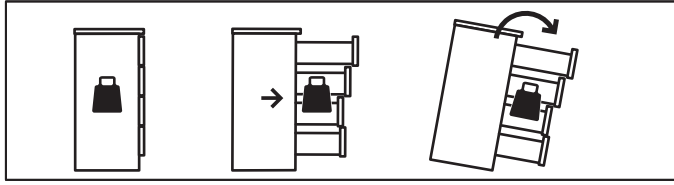
## VARNING

Förvaringsmöbler som välter kan orsaka allvarliga eller livshotande skador.

För att undvika detta ska du **ALLTID** fästa möbeln i väggen med de tipskyddsbeslag som medföljer.

För att ytterligare minimera risken för att vältande föremål orsakar allvarliga eller dödliga skador bör du tänka på följande:

- Placera alltid tunga föremål längst ner.
- Tillåt aldrig barn att klättra eller hänga på lådor, dörrar eller hyllor.



Česky

## UPOZORNĚNÍ

Převržení nábytku může mít vážné nebo fatální následky.

Tento nábytek VŽDY připevněte ke stěně pomocí kotvících úchytů proti převržení.

Abyste ještě více snížili riziko vážných zranění a smrti z převrácení nábytku:

- Nejtěžší věci dávejte do nejnižší zásuvky.
- Nikdy nenechávejte děti šplhat nebo se věšet na zásuvky, dvířka a police.

Español

## ADVERTENCIA

Si el mueble vuelca, puede provocar lesiones muy graves e incluso mortales.

Fija SIEMPRE este mueble a la pared utilizando los accesorios antivuelco.

Para reducir aún más el riesgo de lesiones graves o incluso mortales causadas por el vuelco del mueble:

- Guarda los objetos más pesados en el cajón inferior.
- Evita que los niños suban encima del mueble o se cuelguen de los cajones, las puertas o los estantes.

Italiano

## AVVERTENZA

Se il mobile si ribalta può causare lesioni da schiacciamento gravi o mortali.

Fissa SEMPRE questo mobile alla parete usando i componenti di sicurezza.

Per ridurre ulteriormente il rischio di lesioni gravi o mortali causate dal ribaltamento:

- Metti gli oggetti più pesanti nel cassetto inferiore.
- Evita che i bambini si appendano o si arrampichino sui cassetti, sulle ante o sui ripiani.

Magyar

## FIGYELEM

Súlyos vagy végzetes sérüléseket okozhatnak a felboruló bútorok.

MINDIG rögzítsd a bútort a falhoz a megfelelő alkatrészekkel.

A bútor felborulása okozta súlyos vagy végzetes sérülések esélyét tovább csökkentheted:

- Helyezz nehéz tárgyakat az alsó fiókba.
- Ne engedd, hogy gyermekeid felmászának a fiókokra, ajtókra és polcokra vagy lógjanak róluk.

Polski

## OSTRZEŻENIE

Przewrócenie się mebla może spowodować poważne lub śmiertelne obrażenia ciała na skutek przygnięcia.

ZAWSZE przymocuj ten mebel do ściany za pomocą ograniczników.

Aby dodatkowo ograniczyć ryzyko poważnych obrażeń ciała i śmierci na skutek przewrócenia się mebla:

- Najcięższe przedmioty umieść w dolnej szufladzie.
- Nigdy nie pozwalaj dzieciom wspinać się na szuflady, drzwiczki lub półki.

Eesti

## HOIATUS

Mööbli kukkumisele võivad järgneda tõsised või surmaga lõppevad juhtumid.

ALATI kinnitage see mööbliese seina külge, kasutades vastavaid kinnitusi.

Et vigastus- või surmaohtu veelgi vähendada:

- Pange raskeimad esemed alumistesse sahtlitesse.
- Ärge kunagi laske lastel ronida või rippuda sahtlitel, ustel või riiulitel.

Latviešu

## BRĪDINĀJUMS

Apgāžoties mēbeles var izraisīt nopietnas vai pat nāvējošas traumas.

VIENMĒR piestiprini šo mēbeli pie sienas, izmantojot atbilstošos stiprinājumus.

Lai pēc iespējas izvairītos no nopietnām vai nāvējošām traumām, ko izraisa mēbeļu apgāšanās:

- Smagākos priekšmetus liec apakšējā atvilktnē;
- Neļauj bērniem kāpt uz atvilktnēm, durvīm vai plauktiem un neļauj tajos iekārties.

Lietuvių

## DĖMESIO

Užvirtus baldui gresia rimti sužalojimai ar net mirtis.

VISADA pritvirtinkite tokius baldus prie sienos naudodami tam skirtus laikiklius.

Taip pat reikėtų laikytis ir kitų rekomendacijų, kad baldai neužvirtų:

- Sunkiausiai daiktus laikykite apatiniame stalčiuje.
- Neleiskite vaikams lipti / karstyti ant stalčių, durelių ar lentynų.

Portugues

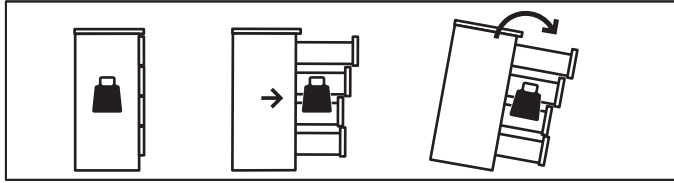
## ATENÇÃO

A queda de móveis pode provocar ferimentos graves ou fatais.

Fixe SEMPRE este móvel à parede com acessórios de fixação.

Para reduzir o risco de ferimentos graves ou morte por queda de móveis:

- Coloque os itens mais pesados nas gavetas mais baixas.
- Nunca permita que as crianças subam ou se pendurem nas gavetas, portas e prateleiras.



Româna

## AVERTISMENT

Răsturnarea mobilierului poate provoca accidente grave sau fatale.

**FIXEAZĂ** întotdeauna mobilierul de perete folosind accesoriile antirăsturnare.

**Pentru a reduce riscul de accidente grave sau fatale cauzate de răsturnarea mobilierului:**

- Așază articolele cele mai grele în sertarul de jos.
- Nu permite copiilor să se urce sau să se agațe de sertare, uși sau polițe.

Slovensky

## UPOZORNENIE

Prevrátenie nábytku môže mať za následok vážne alebo smrteľné zranenia.

**VŽDY** upevnite tento nábytok ku stene pomocou zábran proti prevráteniu.

**Ak chcete znížiť nebezpečenstvo vážnych zranení a úmrtí spôsobených prevrátením:**

- Umiestňujte najťažšie predmety do spodnej zásuvky.
- Nikdy nedovoľte deťom liezť a vešať sa na zásuvky, dvierka alebo poličky.

Български

## ВНИМАНИЕ

Сериозни или фатални инциденти могат да възникнат при прекатурването на мебели.

**ВИНАГИ** прикрепяйте тези мебели към стената, като използвате скоби.

**За да намалите риска от сериозни наранявания и смърт при прекатурване на мебели:**

- Поставете най-тежките предмети в най-долното чекмедже.
- Не позволявайте на децата да се катерят или да се увесват на чекмеджетата, вратичките или рафтовете.

Hrvatski

## UPOZORENJE

Namještaj koji se prevrne može uzrokovati ozbiljne ili smrtonosne ozljede.

**UVIJEK** pričvrstite namještaj na zid s pomoću priloženih pričvrtnika.

**Za smanjenje rizika od ozbiljnih ili smrtonosnih ozljeda:**

- Postaviti najteže predmete u najnižu ladicu.
- Ne dopustiti djeci penjanje na ladice, vrata ili police ili vješanje o njih.

Ελληνικά

## ΠΡΟΕΙΔΟΠΟΙΗΣΗ

Μπορεί να προκληθούν σοβαροί ή θανάσιμοι τραυματισμοί από τυχόν ανατροπή του επίπλου.

**ΠΑΝΤΑ** να ασφαρίζετε αυτό το έπιπλο στον τοίχο χρησιμοποιώντας τα εξαρτήματα στερέωσης.

**Για να ελαχιστοποιήσετε τον κίνδυνο τραυματισμού από ανατροπή:**

- Τοποθετήστε τα πιο βαριά αντικείμενα στο πιο χαμηλό συρτάρι.
- Ποτέ μην αφήνετε τα παιδιά να σκαρφαλώσουν ή να κρεμαστούν στα συρτάρια, στις πόρτες ή στα ράφια.

Русский

## ВНИМАНИЕ

Опрокидывание мебели может стать причиной получения серьезных травм и привести к смерти.

**Чтобы предотвратить опрокидывание, ВСЕГДА** крепите мебель к стене с помощью аксессуаров, предотвращающих опрокидывание.

**В целях принятия мер дополнительной безопасности для предотвращения опрокидывания:**

- Храните тяжелые предметы в нижнем ящике.
- Никогда не позволяйте детям залезать на ящики, дверцы или полки, а также виснуть на них.

Українська

## ПОПЕРЕДЖЕННЯ

Перекидання меблів може спричинити серйозні травми, що можуть мати летальні наслідки.

**ЗАВЖДИ** перевіряйте, щоб меблі було закріплено до стіни за допомогою механізмів захисту від перекидання.

**Щоб зменшити ризик серйозних травм або смерті, спричинених перекиданням:**

- Розміщуйте найважчі предмети у шухлядах знизу.
- Не дозволяйте дітям залазити або висіти на шухлядах, дверцятах або полицках.

Srpski

## UPOZORENJE

Ozbiljne ili smrtonosne ozlede mogu se dogoditi usled prevrtanja nameštaja.

**UVEK** pričvrstite nameštaj za zid pomoću opreme za pričvršćivanje.

**Da dodatno smanjiš opasnost od ozbiljne ozlede i smrti usled prevrtanja nameštaja:**

- Najteže predmete stavi u najnižu fioku.
- Nikada ne dopuštaj deci da se penju i vešaju na fioke, vrata ili police.

Slovenščina

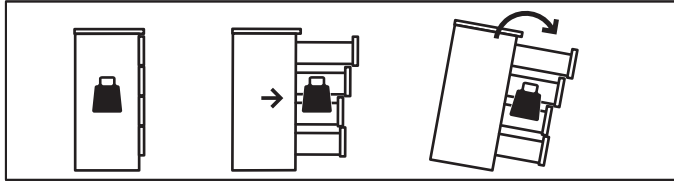
## OPOZORILO

Prevrnitev pohištva lahko privede do hudih telesnih poškodb ali smrti.

**VEDNO** pritrdi ta kos pohištva v steno z varovali proti prevrnitvi.

**Dodatni ukrepi za zmanjšanje možnosti resnih ali smrtnih poškodb zaradi prevrnitve pohištva:**

- Težje predmete shranjuj v spodnjem predalu;
- Otrokom prepreči, da bi plezali ali se obešali na predale, vrata ali police.



## Türkçe UYARI

Mobilyanın devrilmesinden kaynaklanabilecek ölümcül ezilmeler veya ciddi yaralanmalar meydana gelebilir.

Bu mobilya, HER ZAMAN sabitleme aparatı ile duvara sabitlenmelidir.

Devrilmelere bağlı ciddi veya ölümcül yaralanma riskini daha aza indirebilmek için:

- En ağır eşyaları en alt çekmeceye yerleştiriniz.
- Çocukların çekmecelere, kapaklara ya da raflara tırmalmalarını veya asılmalarını engelleyiniz.

## 中文 警告

家具傾倒可能导致严重或致命的伤害。

请务必使用防翻倒约束装置，以便将家具固定在墙面上。

为进一步降低家具翻倒而造成的重伤或死亡风险：

- 请将重物放在低层抽屉中。
- 请勿让儿童攀爬或悬挂在抽屉、柜门或搁板上。

## 繁中 警告

家具傾倒可能造成嚴重的擠壓傷害。

務必使用固定配件將此家具固定在牆上。

為減少因家具傾倒造成嚴重傷害的危險：

- 請將重物放置在底層抽屜。
- 切勿讓兒童攀爬或懸掛在抽屜、門板或層架上。

## 한국어 경고

가구 전복 사고로 인해 심각한 사고나 부상이 발생할 수 있습니다.

사고를 예방하기 위해서는 반드시 가구를 벽에 단단히 고정시켜 주세요.

사고로 인한 부상과 인명사고를 줄이기 위해서는 아래쪽 서랍에 가장 무거운 물건을 넣어두고:

- 절대로 아이들이 서랍이나 도어,
- 선반으로 기어오르거나 매달리지 못하게 해주세요.

## 日本語 警告

家具の転倒により、家具の下敷きになって大ケガ、あるいは生命にかかわるような傷害を負う危険があります。

本製品は、転倒防止用固定具を使用して、必ず壁に固定してください。

必ず壁に固定してください。家具の転倒による大ケガや死亡事故のリスクを減らすために以下のことを守ってください。

- 重い物は下の引き出しに入れる。
- 絶対に子どもに引き出しや扉、棚板によじ登ったりぶら下がったりさせない。

## Bahasa Indonesia

### PERINGATAN

Cidera serius atau fatal dapat terjadi akibat perabot jatuh.

SELALU amankan perabotan ini ke dinding dengan menggunakan perangkat pengencang.

Untuk lebih mengurangi risiko cedera serius dan kematian akibat perabot terjatuh:

- Tempatkan barang yang paling berat di laci bawah.
- Jangan biarkan anak-anak memanjat atau bergelantungan di laci, pintu, atau rak.

## Bahasa Malaysia

### AMARAN

Kecederaan serius atau teruk yang membahayakan boleh berlaku akibat perabot terbalik.

Sentiasa kukuhkan perabot pada dinding menggunakan penahan terbalik.

Untuk terus mengurangkan risiko kecederaan serius dan kematian akibat perabot terbalik:

- Tempatkan barangan terberat di laci paling rendah.
- Jangan biarkan kanak-kanak memanjat atau bergayut pada laci, pintu, atau para-para.

## عربي تحذير

قد تحدث إصابات بالغة أو مميتة نتيجة إنقلاب الأثاث.

يجب دائماً تثبيت هذا الأثاث على الحائط بواسطة أدوات التثبيت المانعة للإنقلاب.

لتقليل مخاطر الإصابة الخطرة والتعرض للموت نتيجة انقلاب الأثاث:

- يجب وضع الأشياء الثقيلة في الدرج السفلي.
- لا يجب أبداً السماح للأطفال بتسلق أو التعلق على الأدراج، الأبواب، أو الأرفف.

## ไทย

### คำเตือน

หากตู้ล้มคว่ำ อาจก่อให้เกิดการบาดเจ็บร้ายแรง หรืออันตรายถึงชีวิต

ควรยึดเฟอร์นิเจอร์เข้ากับผนังด้วยอุปกรณ์ยึด เพื่อความปลอดภัย

เพื่อลดความเสี่ยงของการเกิดอุบัติเหตุและอันตรายร้ายแรงถึงชีวิต

- ให้เก็บของหนักไว้ในลิ้นชักล่างสุดเสมอ
- ไม่ปล่อยให้เด็กปีนป่ายหรือห้อยโหนลิ้นชัก บานตู้ หรือชั้นวาง

## Tiếng Việt

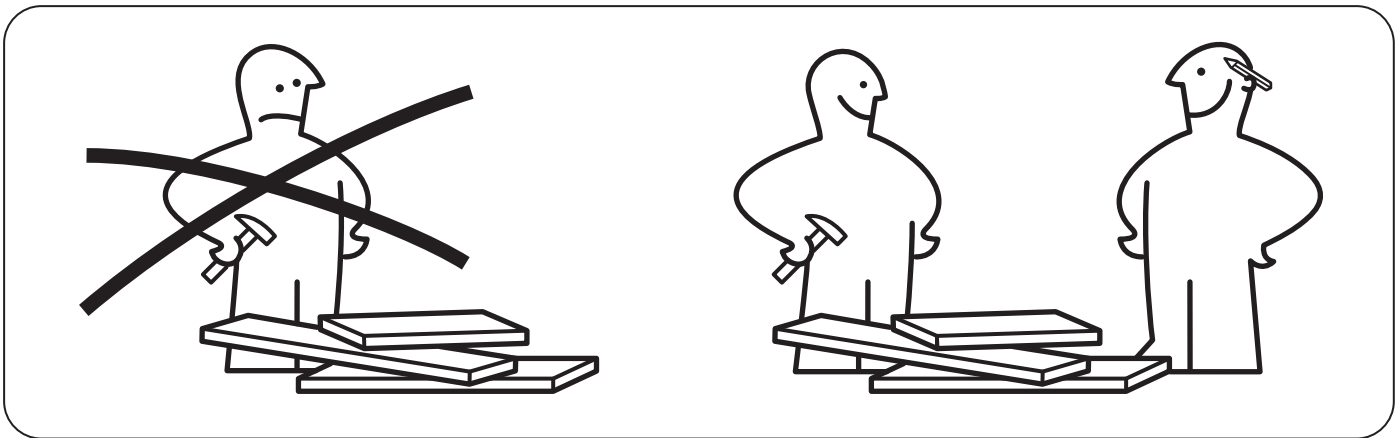
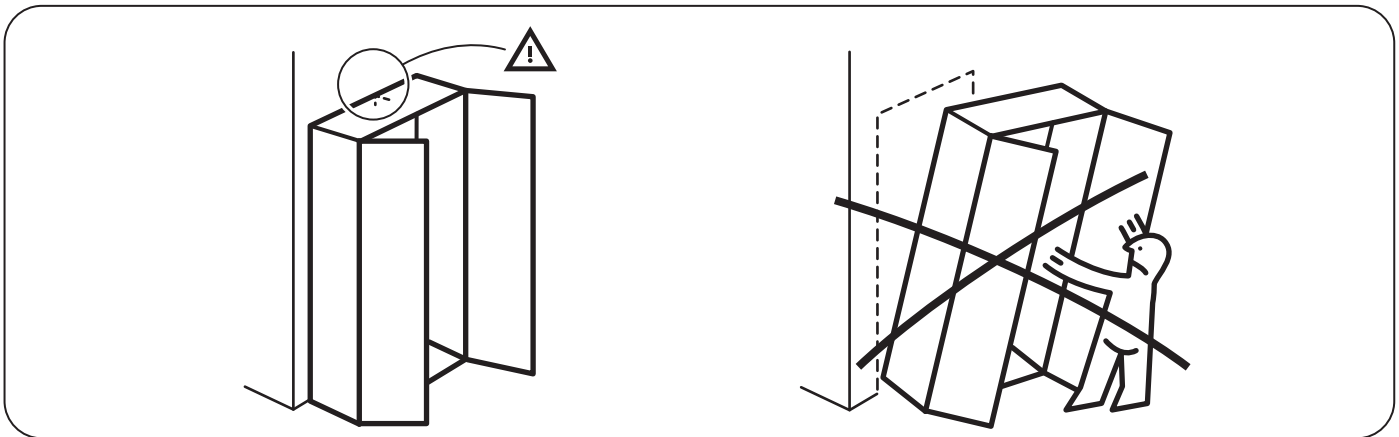
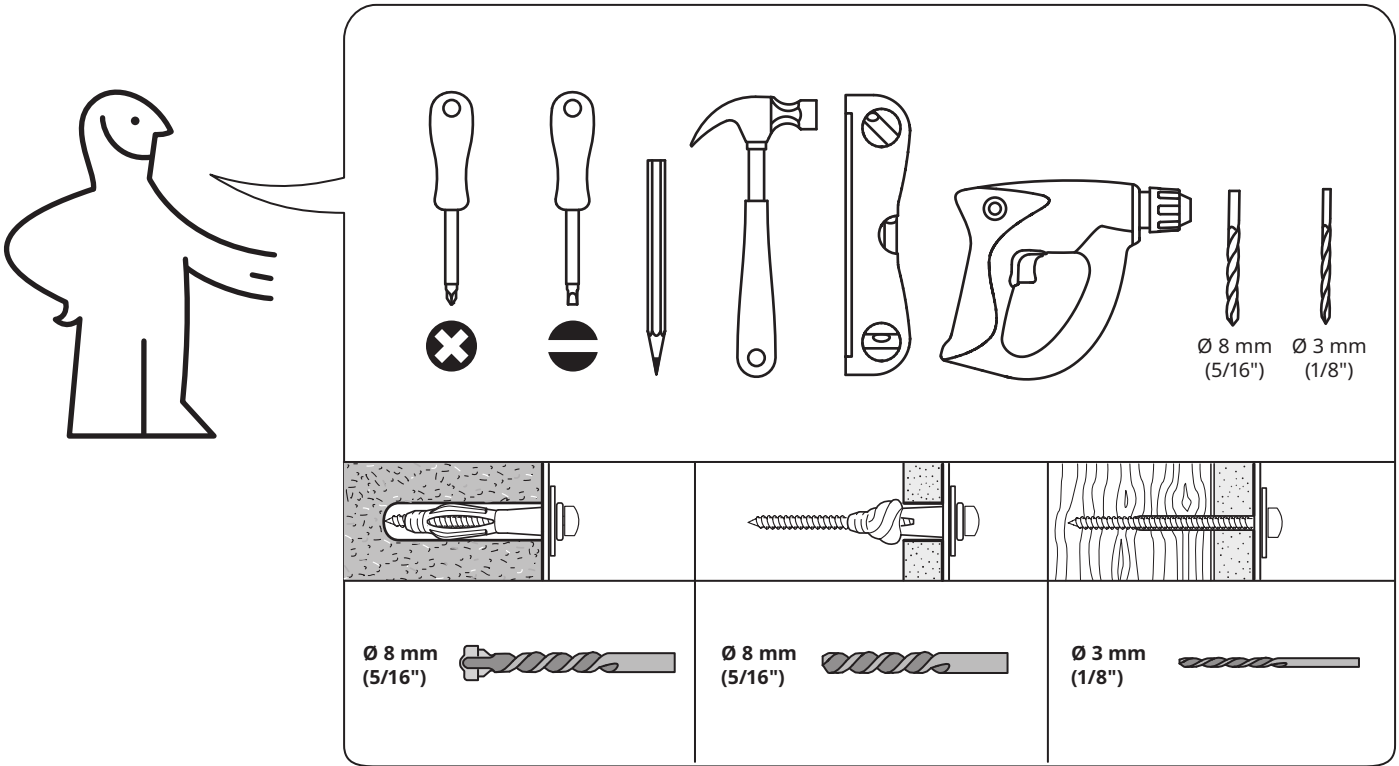
### CẢNH BÁO

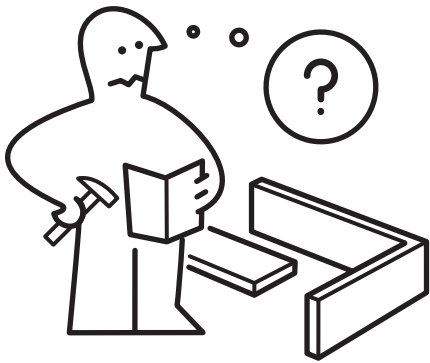
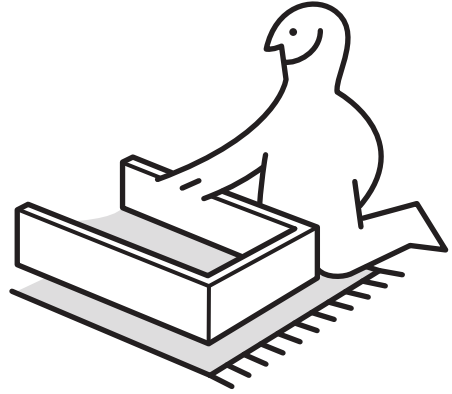
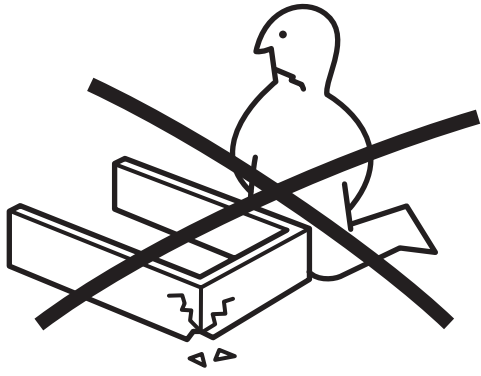
Khi đồ nội thất ngã đổ có thể gây ra chấn thương nghiêm trọng hoặc tử vong.

LUÔN cố định sản phẩm vào tường bằng các phụ kiện chống ngã đổ.

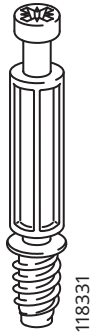
Để làm giảm nguy cơ chấn thương nghiêm trọng hoặc tử vong khi sản phẩm bị ngã đổ:

- Đặt các vật dụng nặng nhất vào những ngăn kéo bên dưới.
- Tuyệt đối không cho phép trẻ em leo trèo hoặc đu lên trên ngăn kéo, cửa hoặc các giá kệ.





# 1



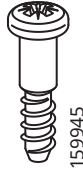
14x



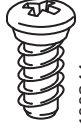
20x



14x



6x



2x



4x



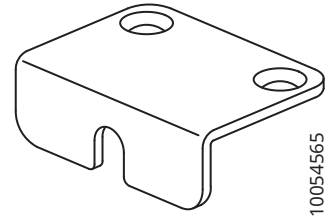
4x



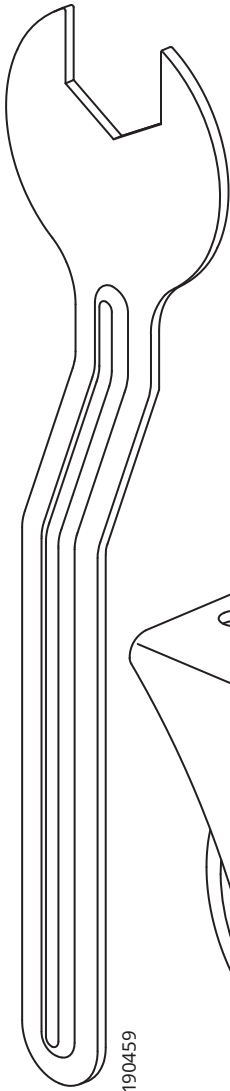
4x



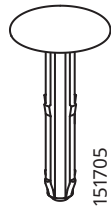
2x



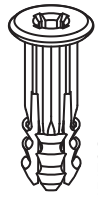
2x



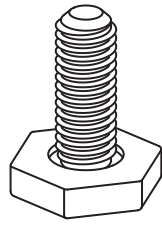
1x



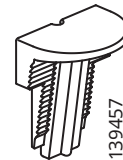
4x



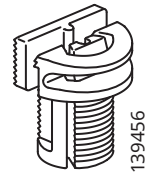
4x



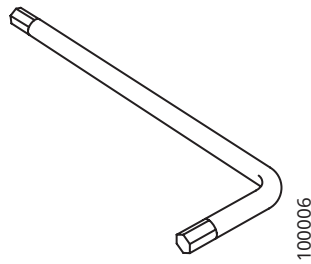
4x



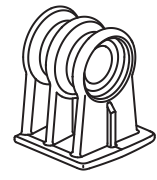
6x



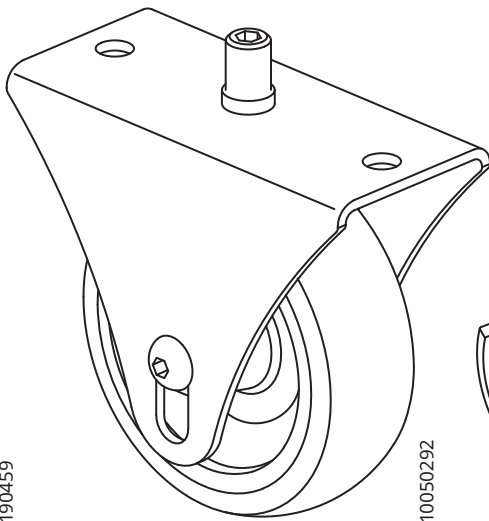
6x



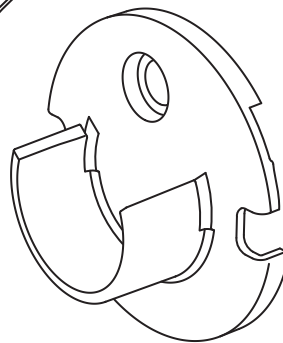
1x



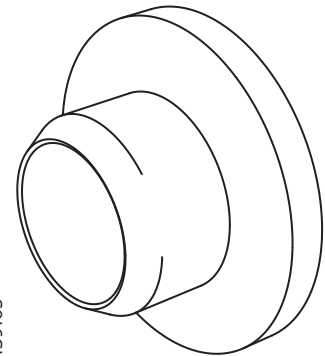
6x



2x



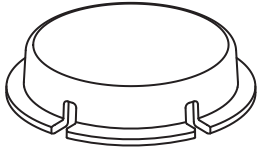
2x



2x

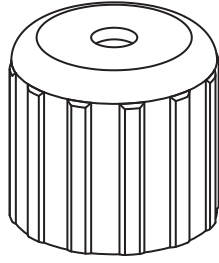


# 2



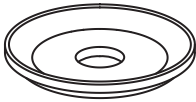
10005905

2x



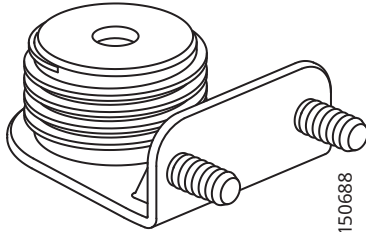
150689

2x



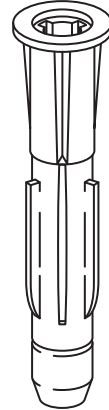
126916

2x



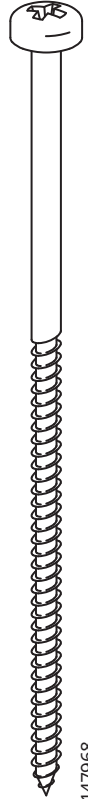
150688

2x



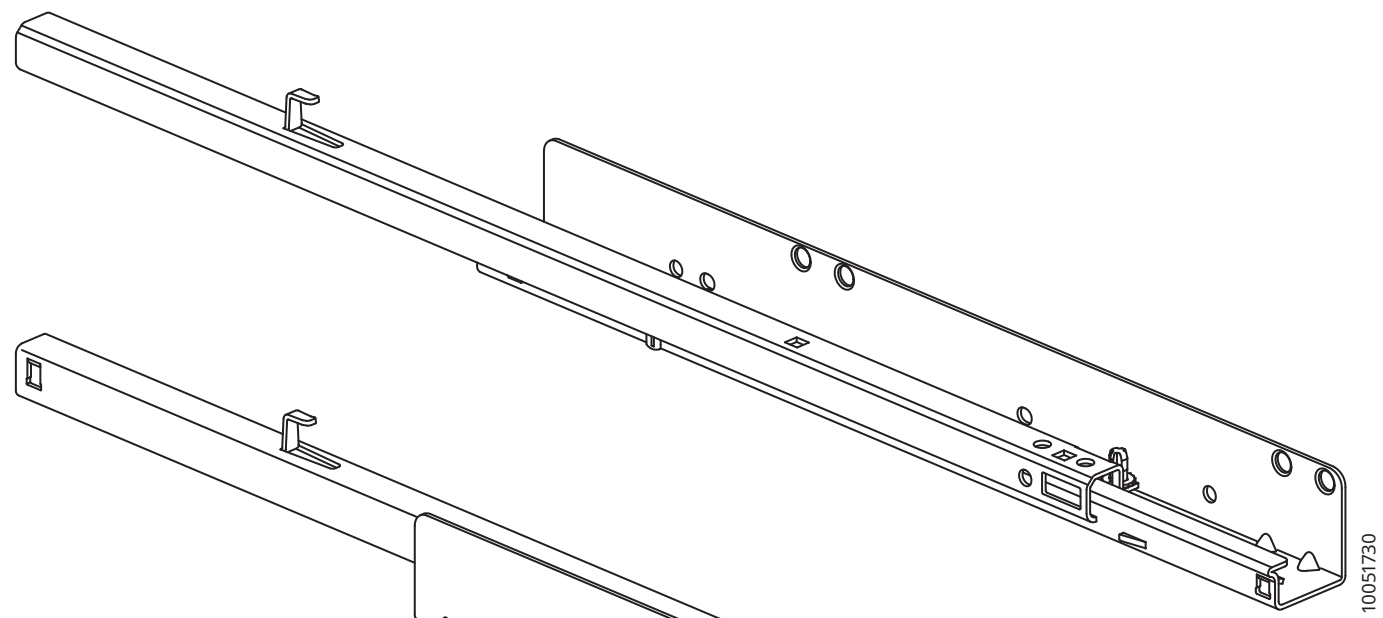
121714

2x

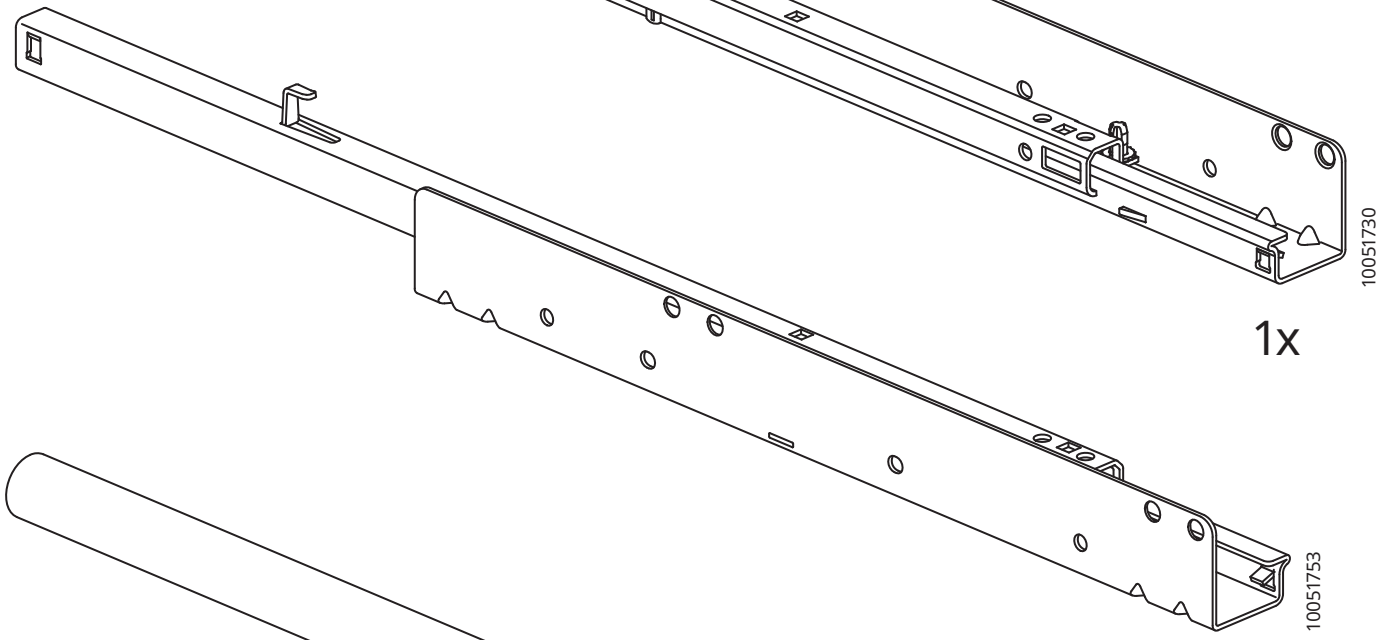


147968

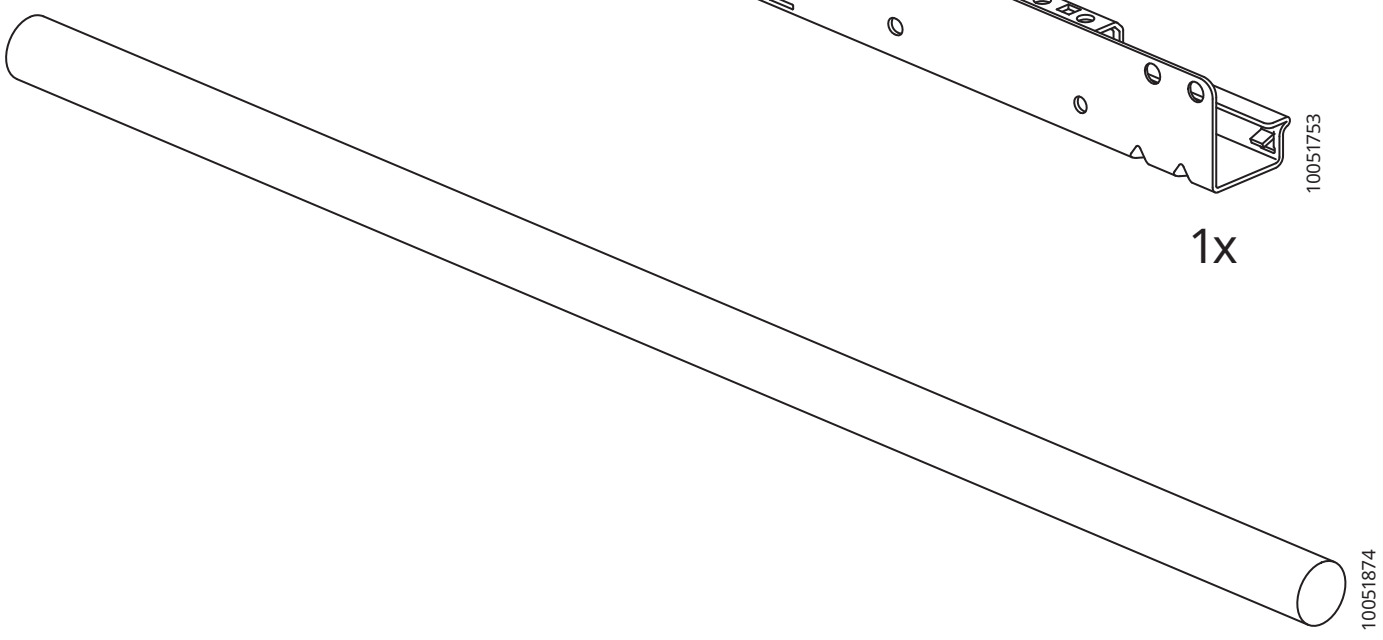
2x



1x

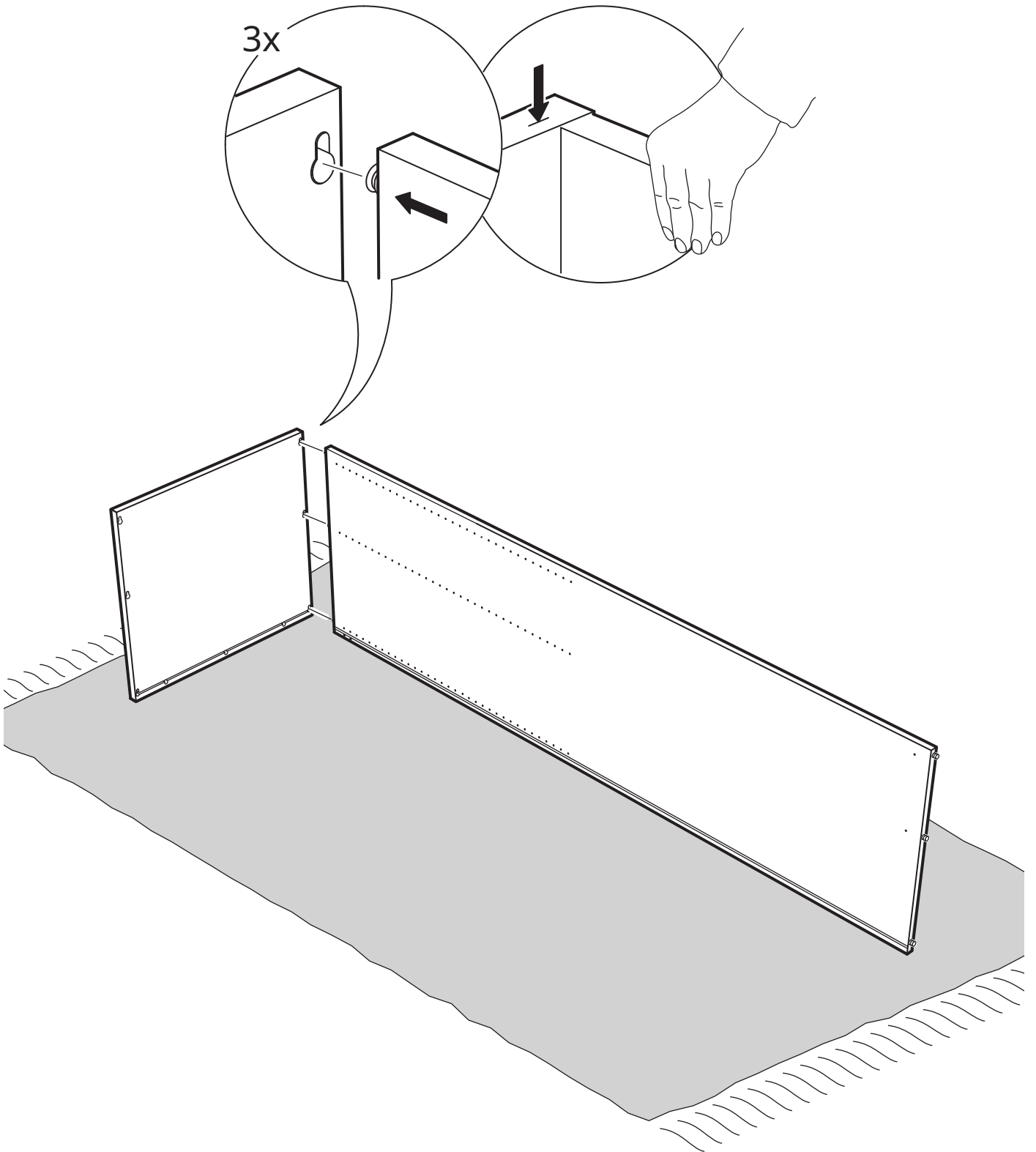


1x

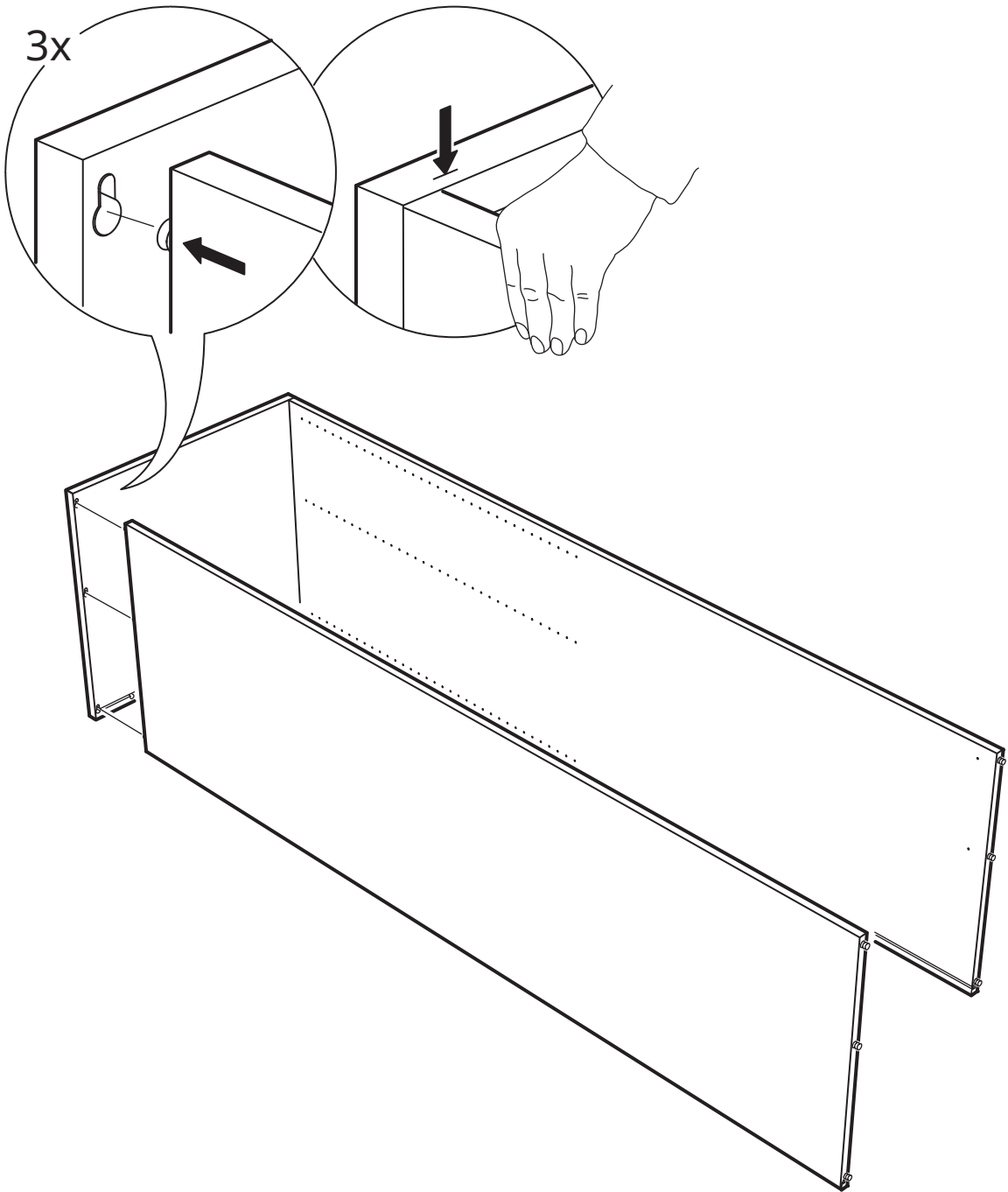


1x

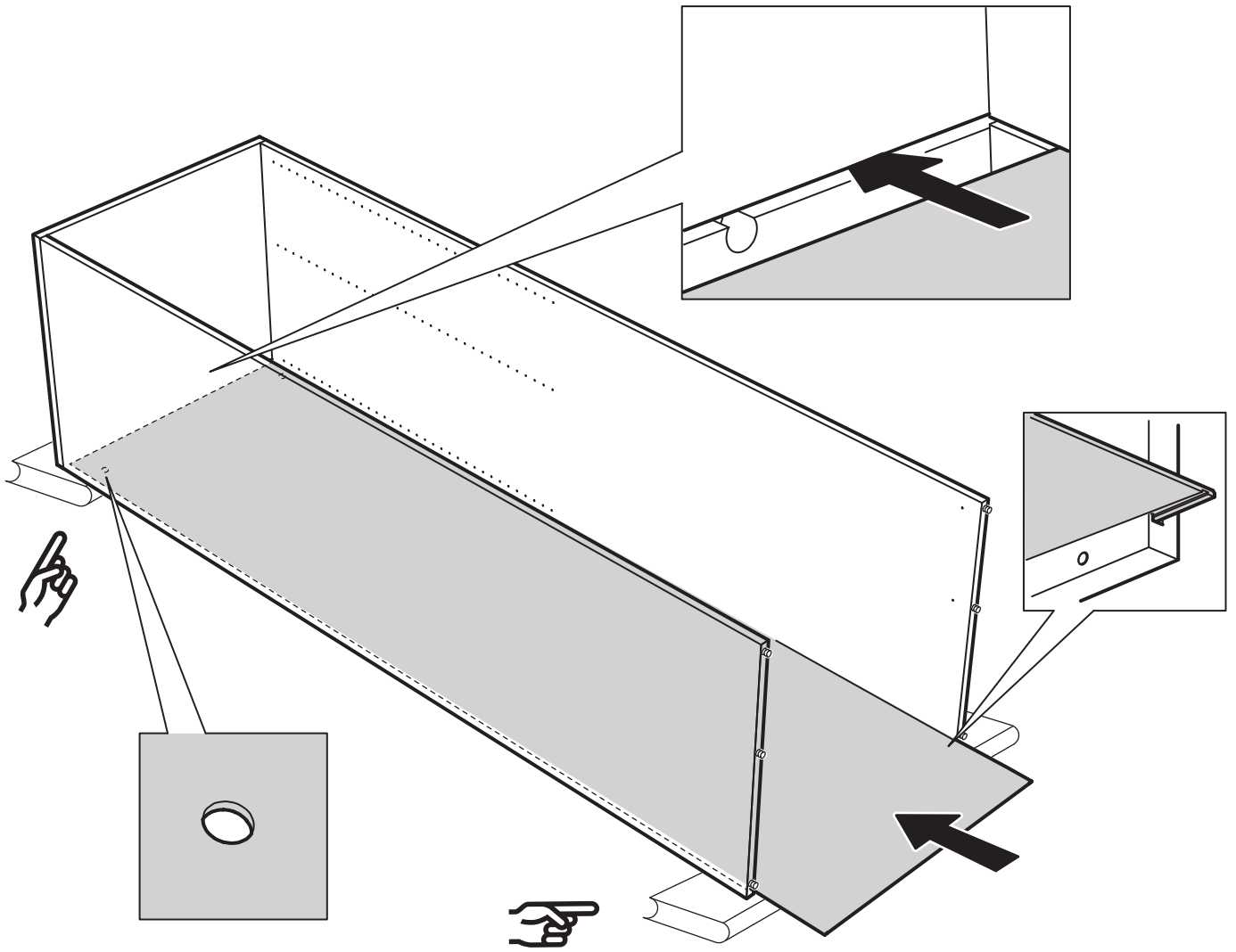
1



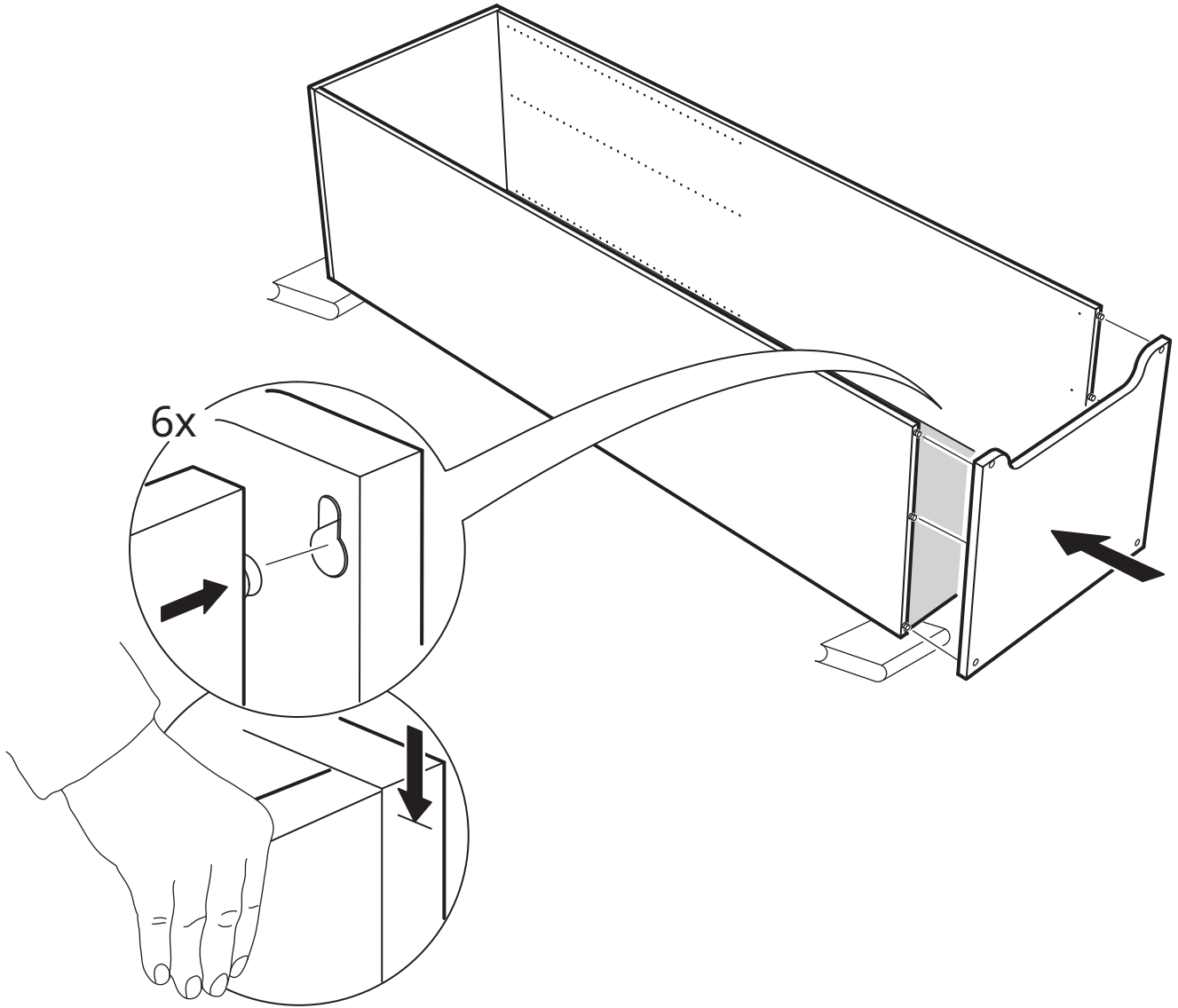
2



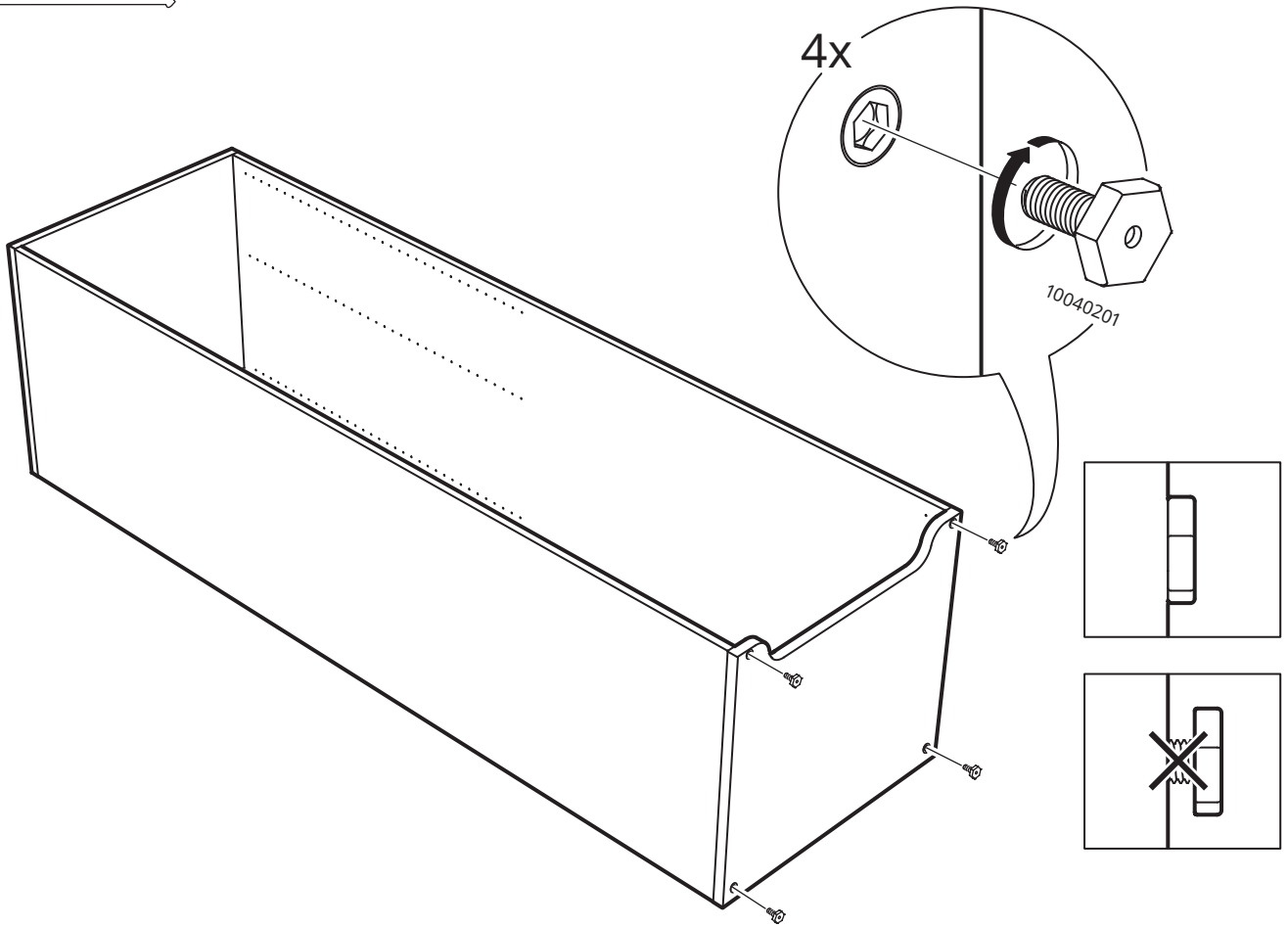
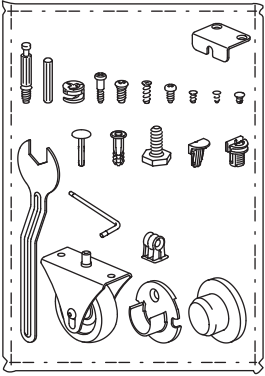
3



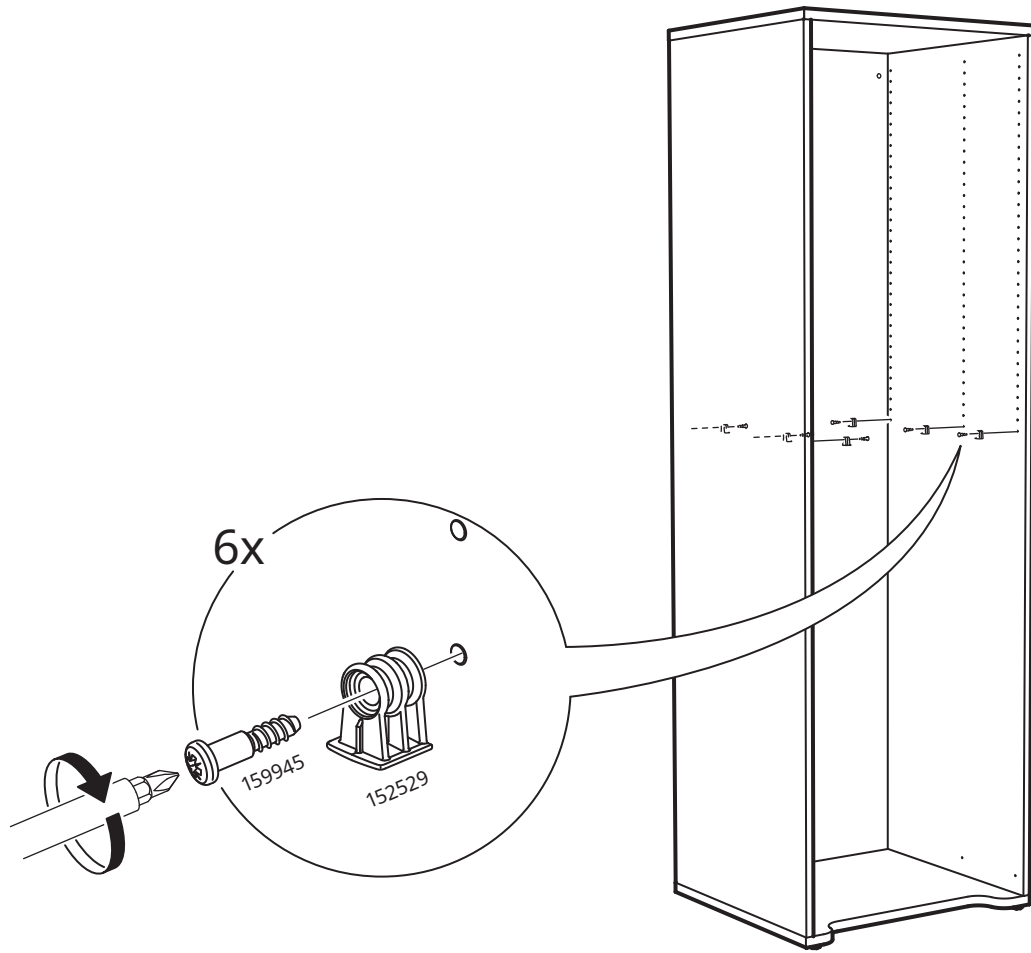
4



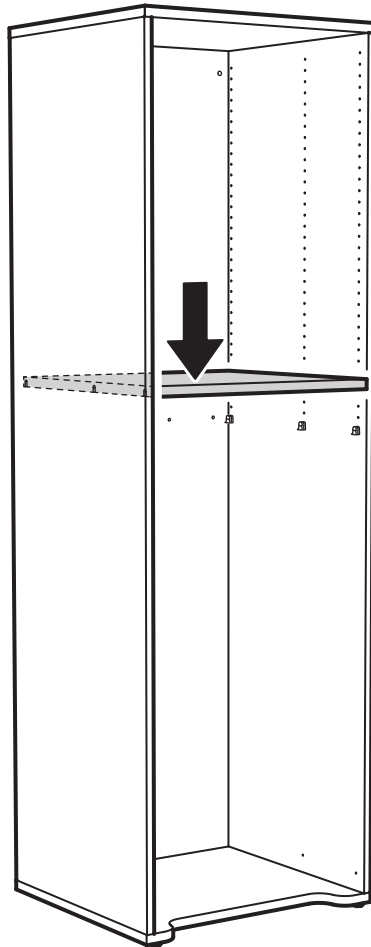
# 5



6

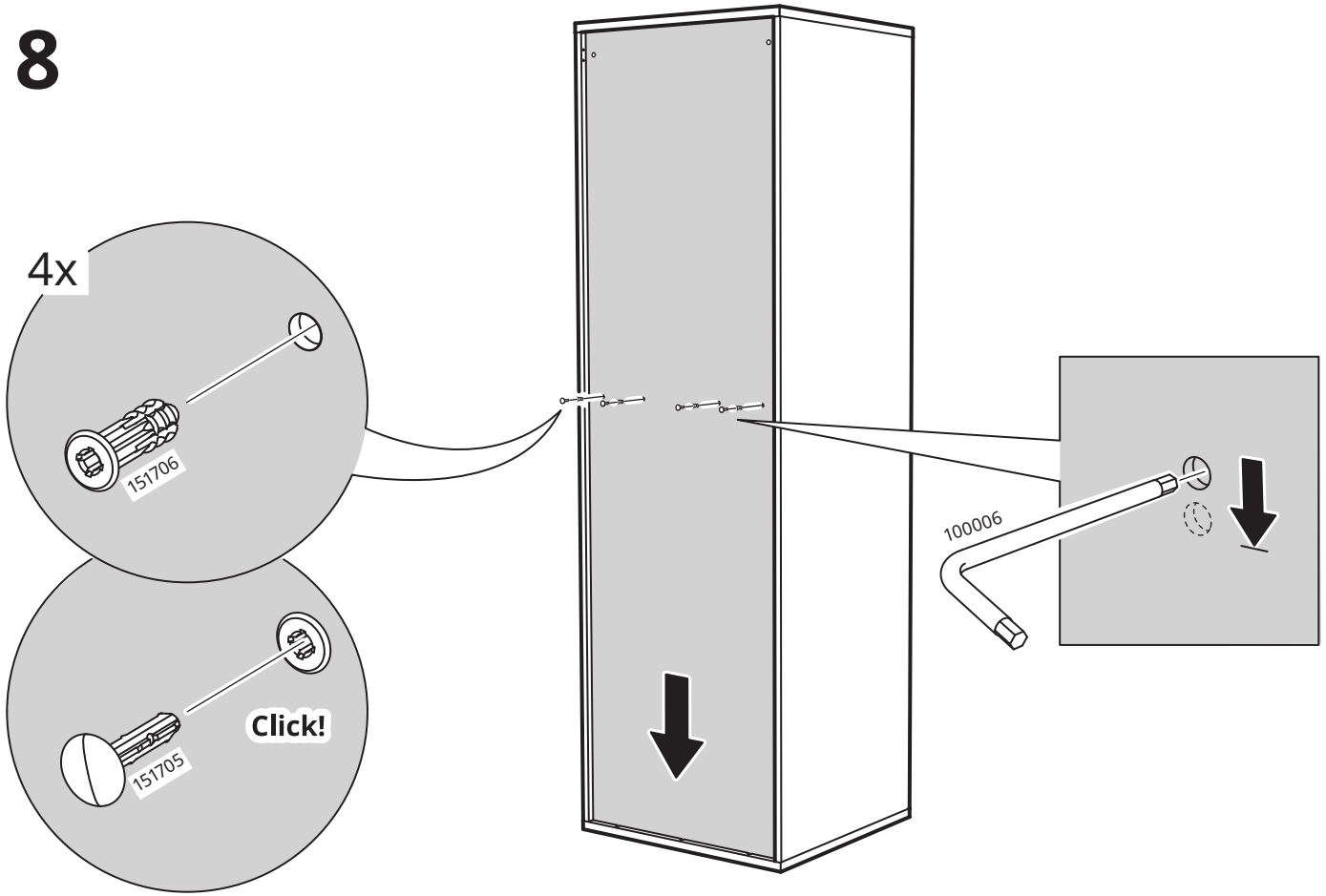


7

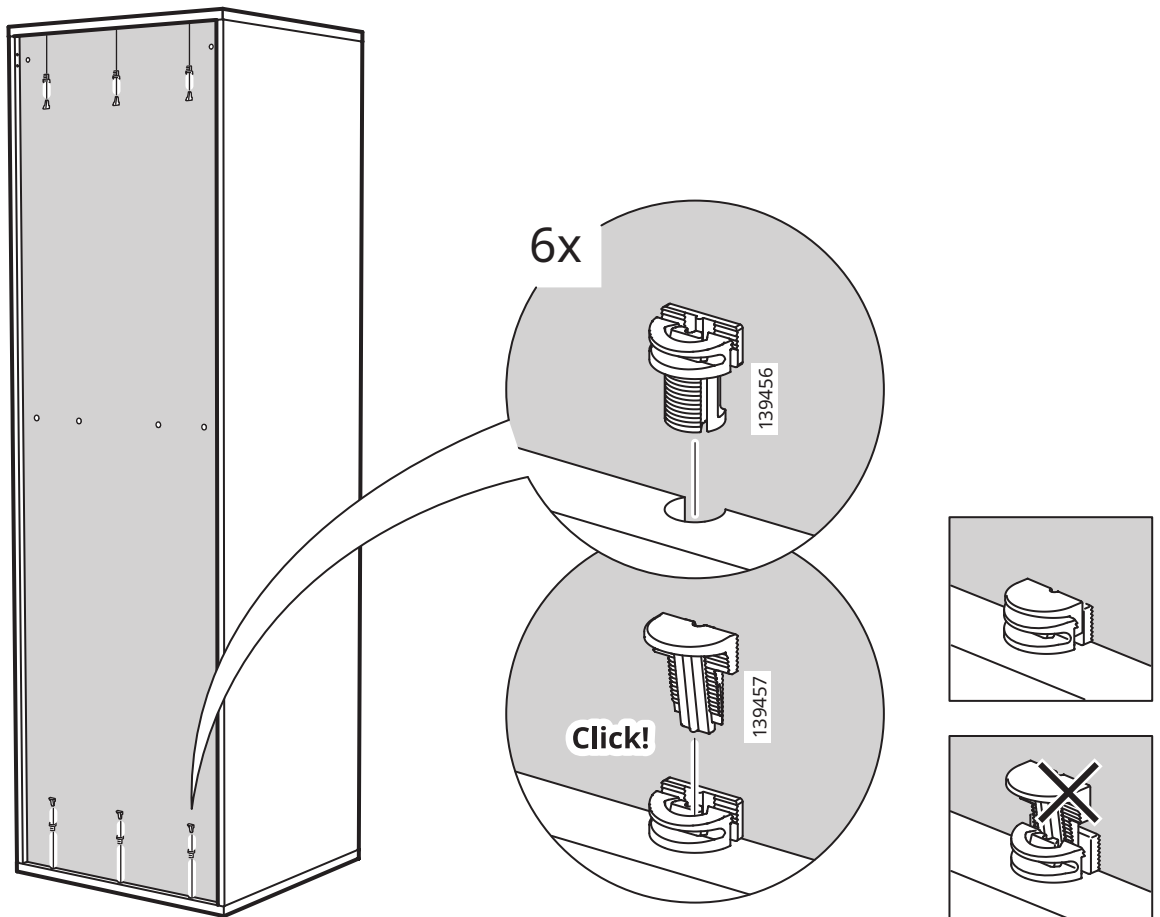




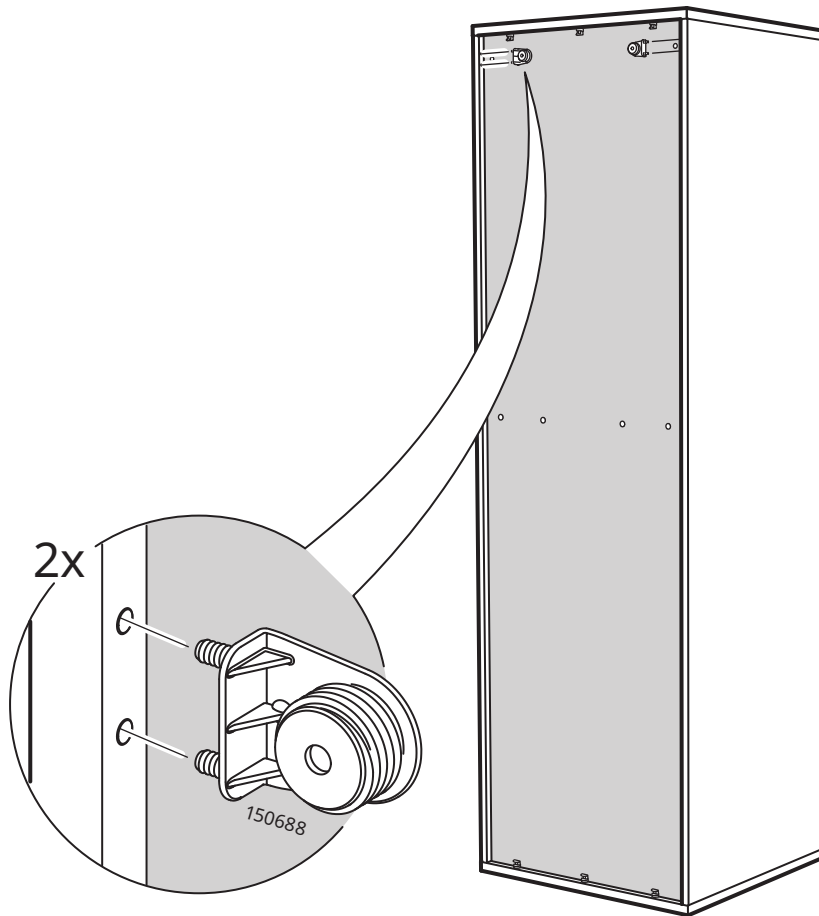
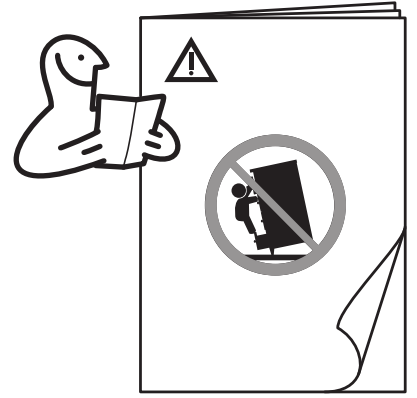
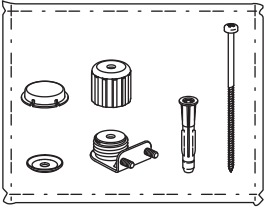
8

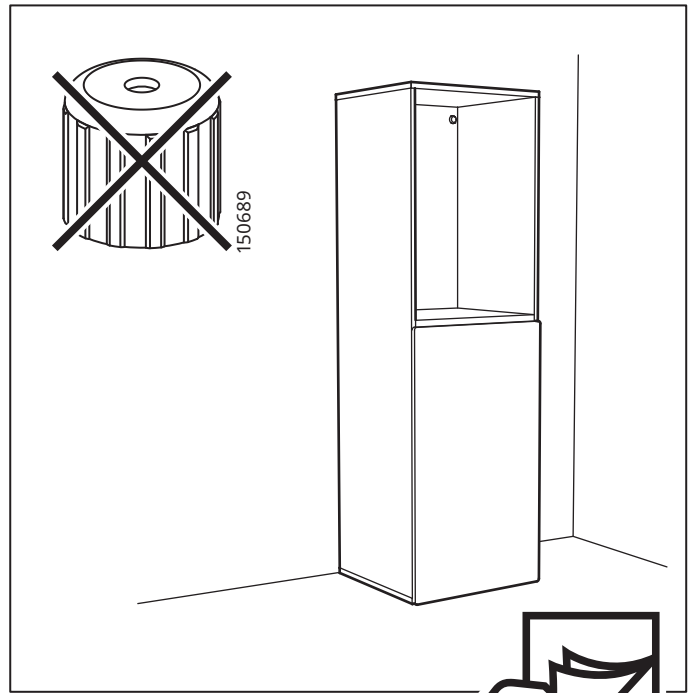
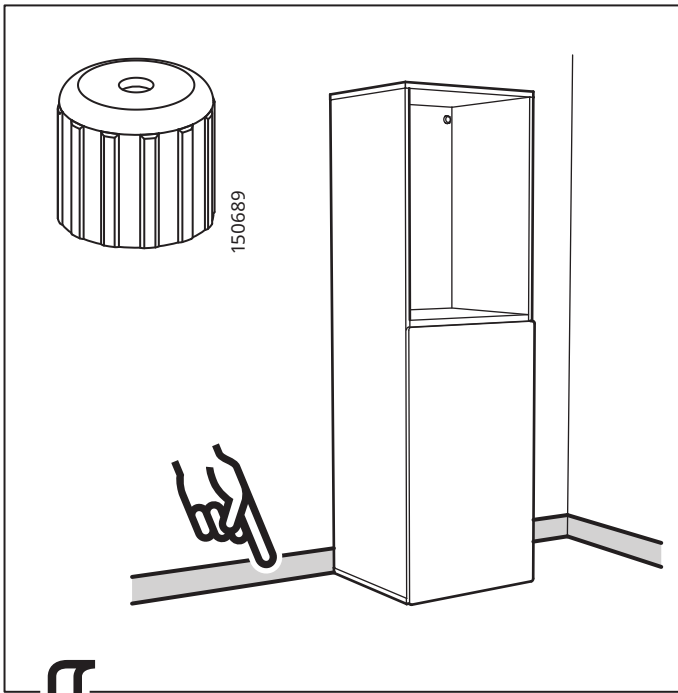


9

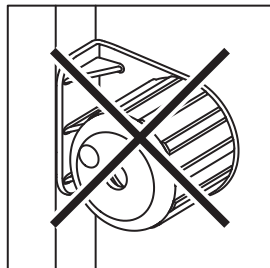
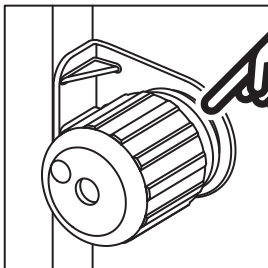
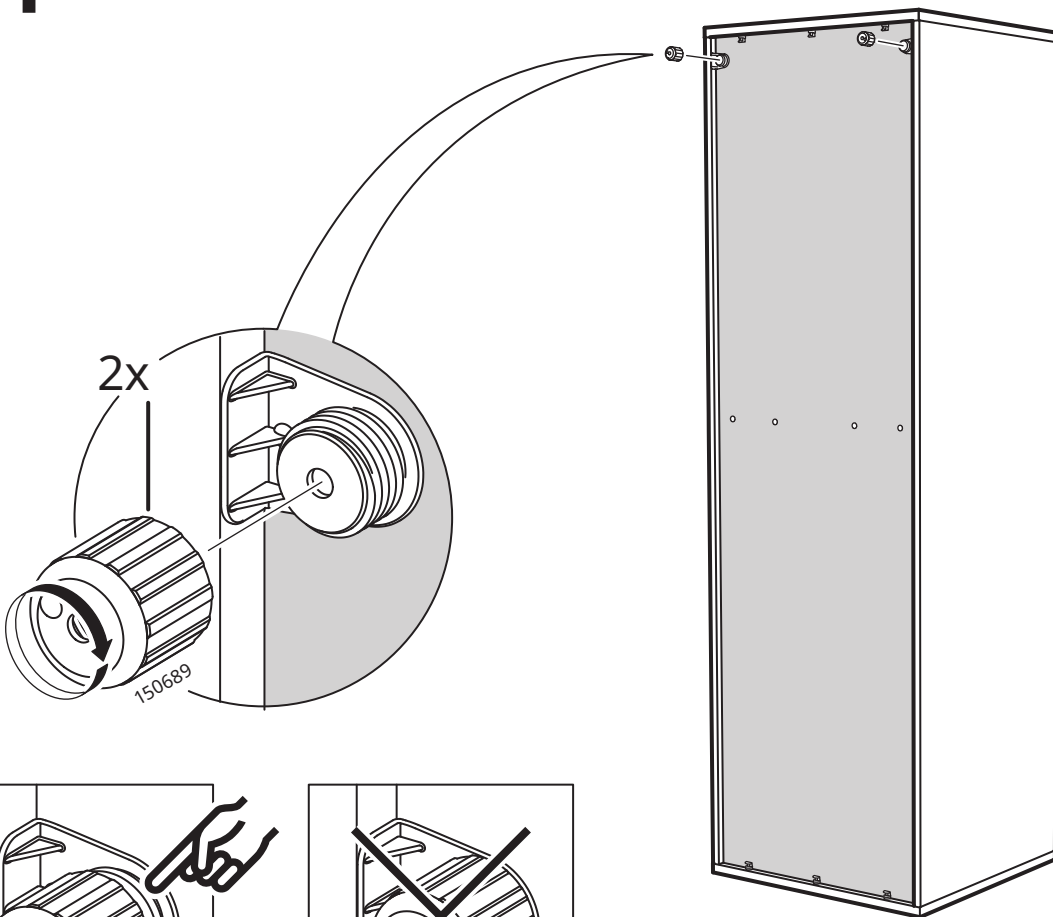


# 10

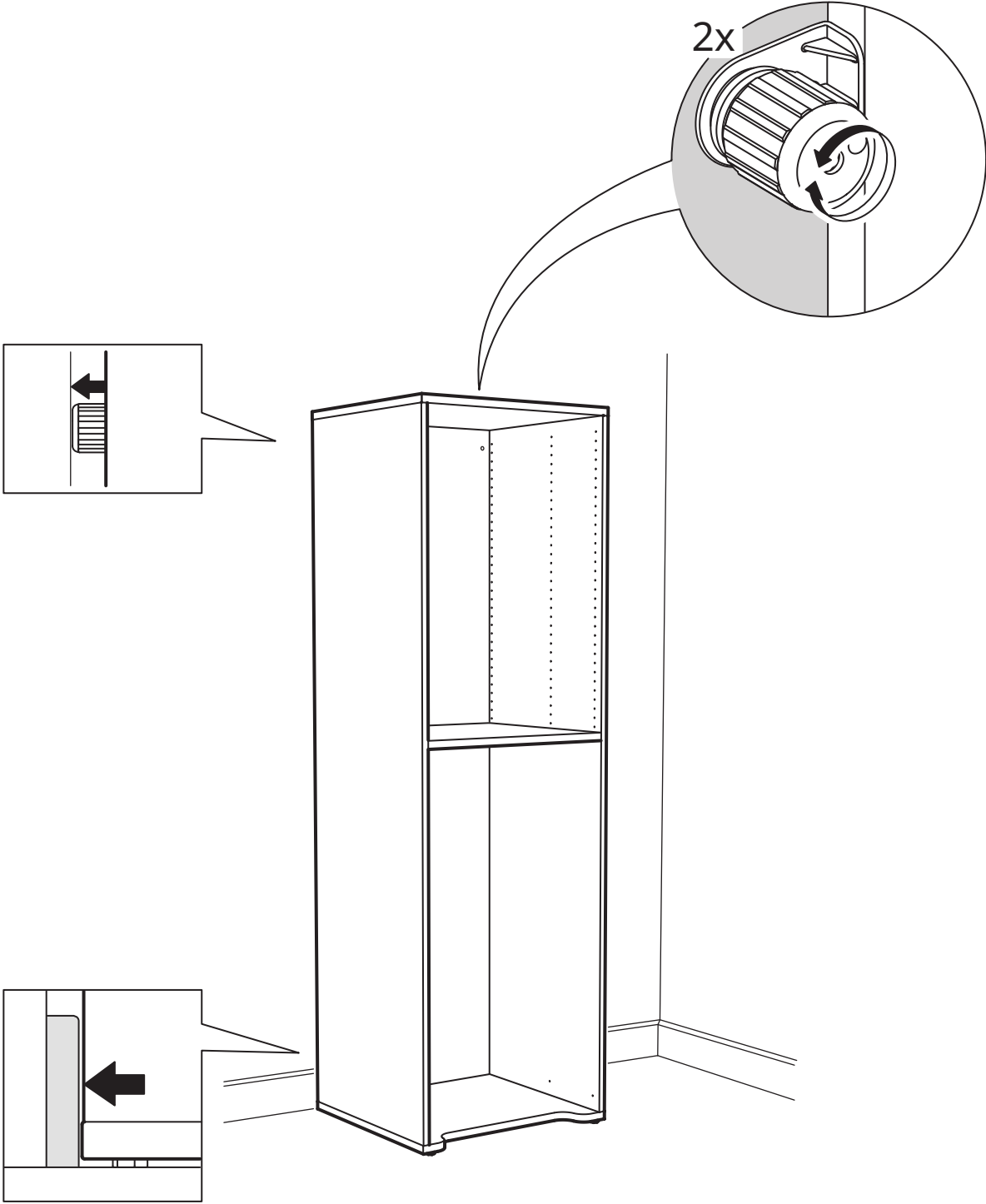




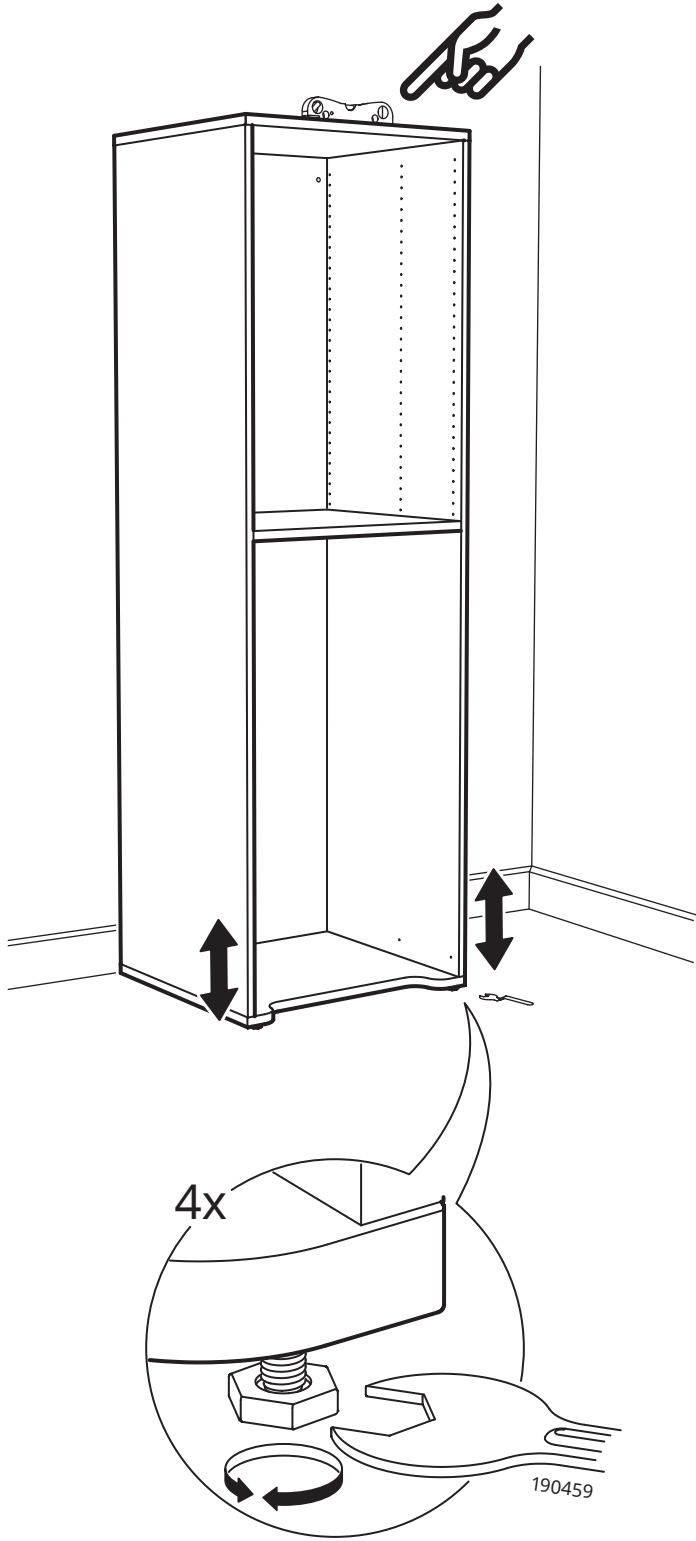
11



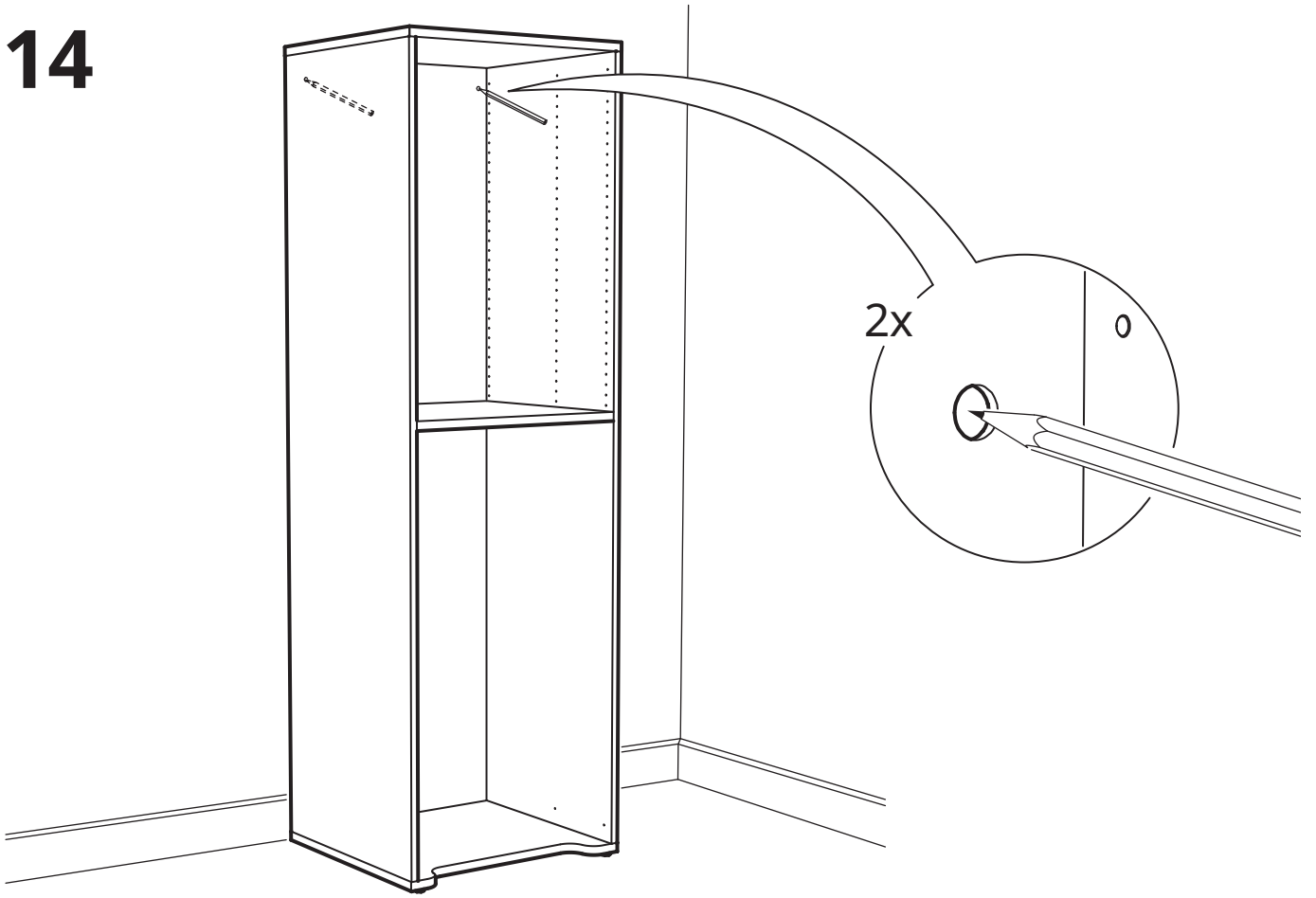
# 12



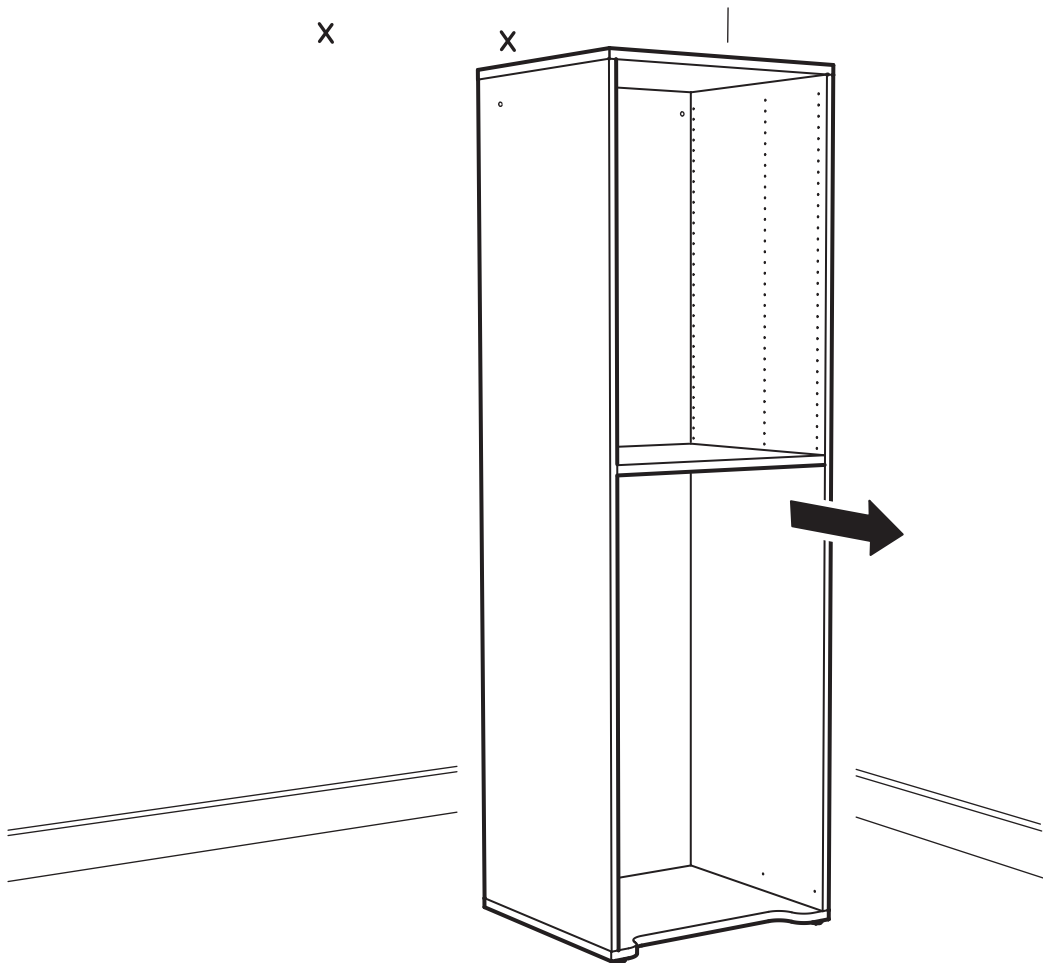
# 13



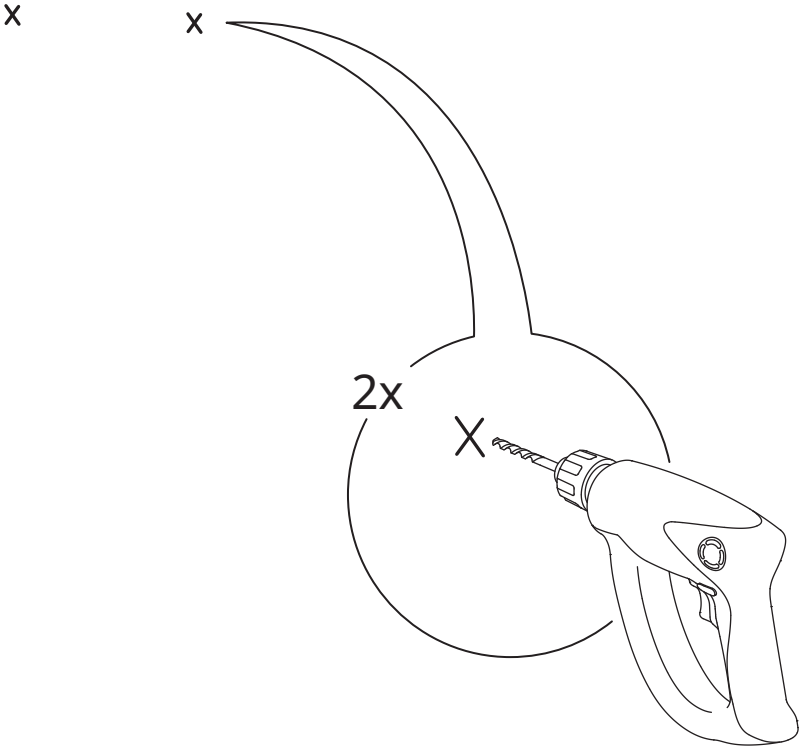
14



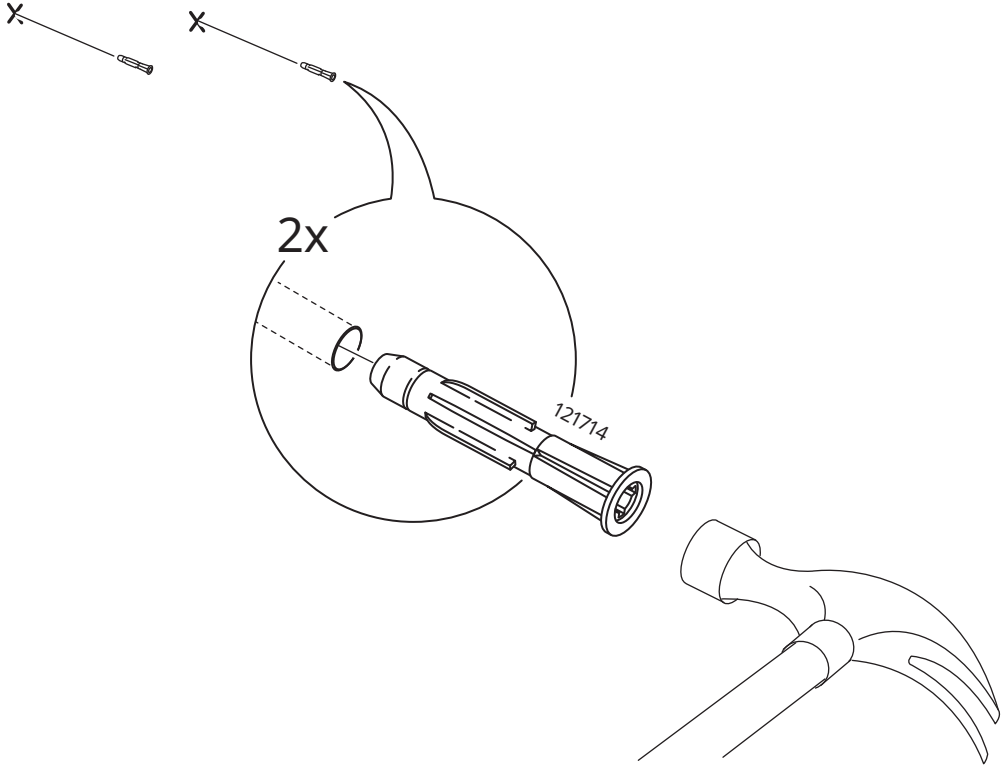
15



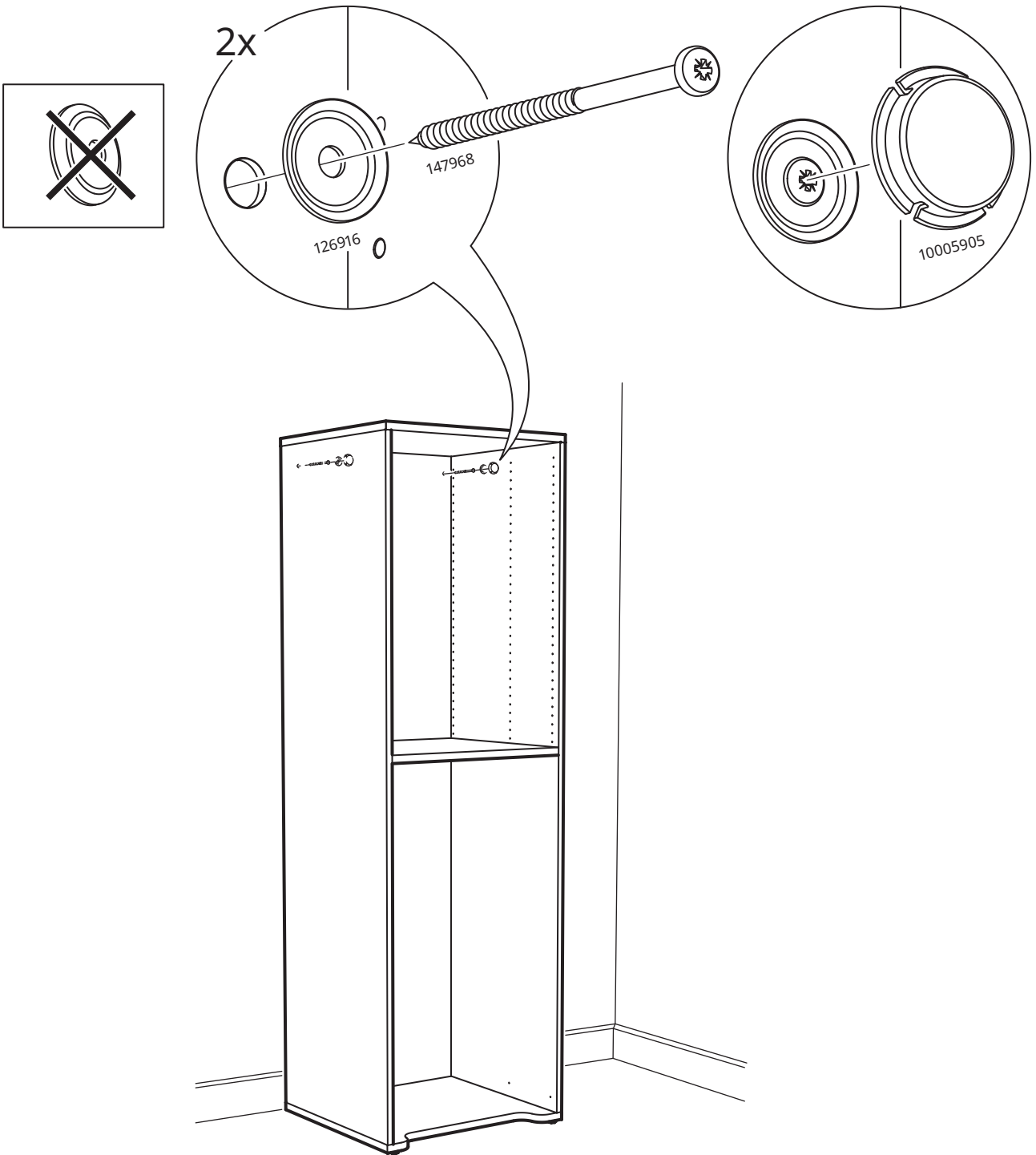
# 16



# 17

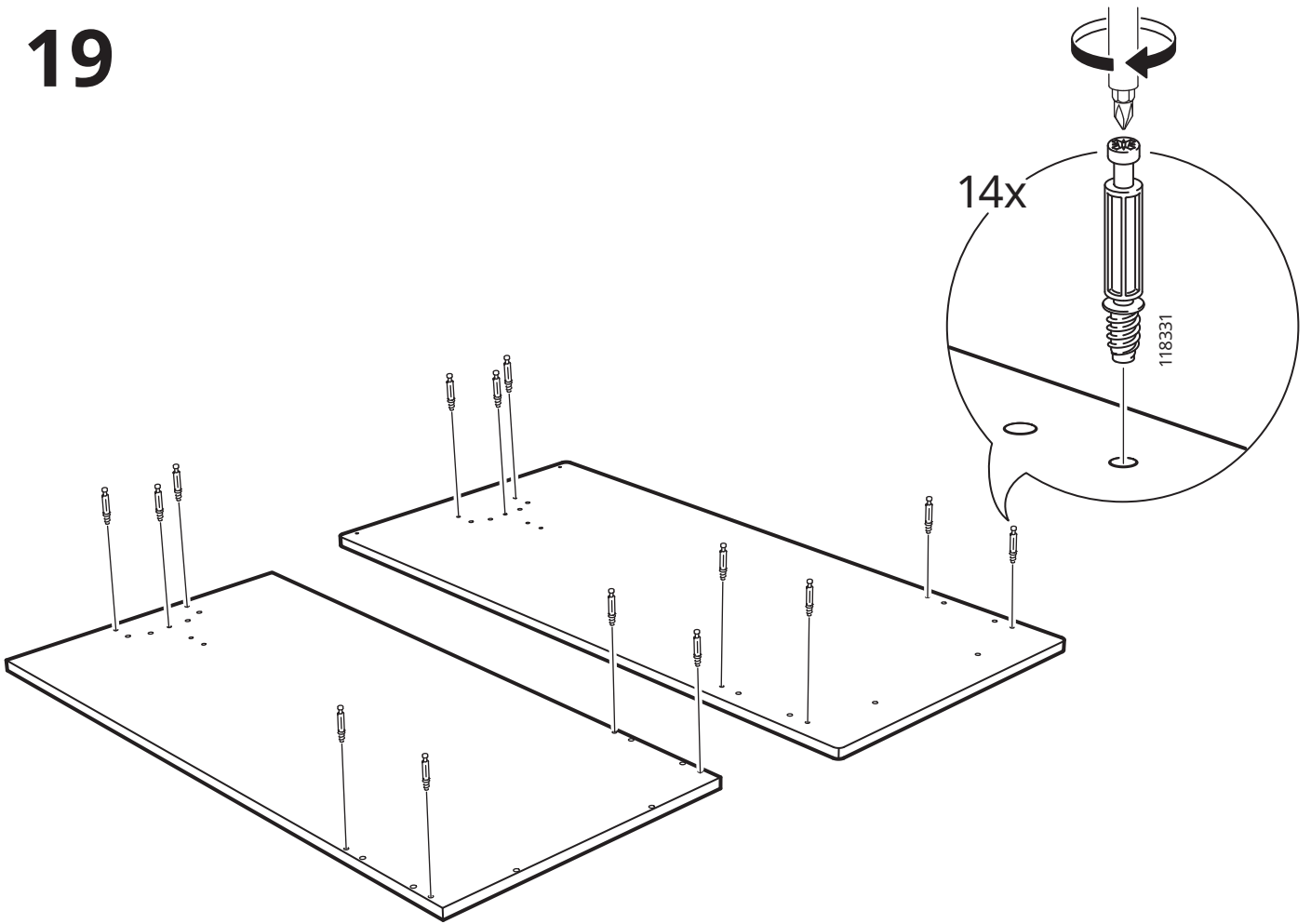


# 18

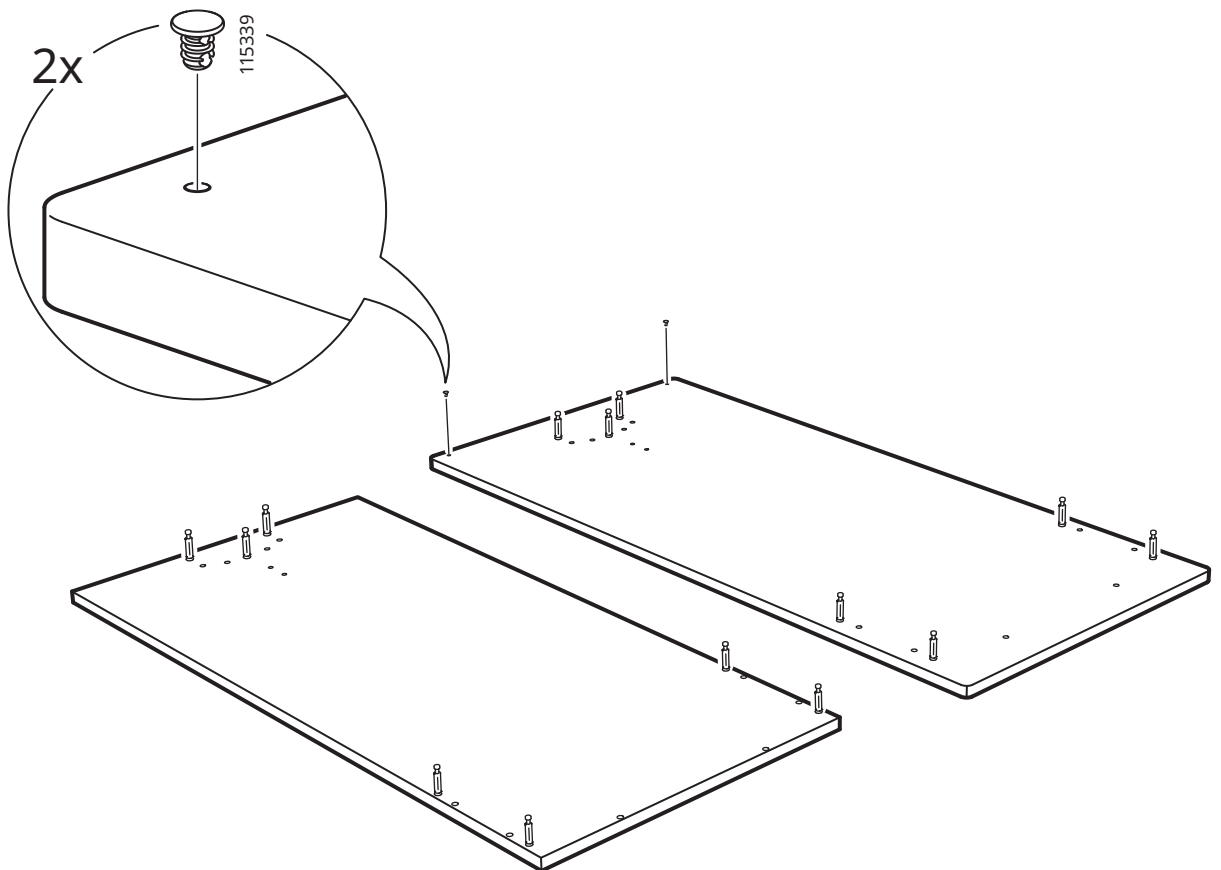




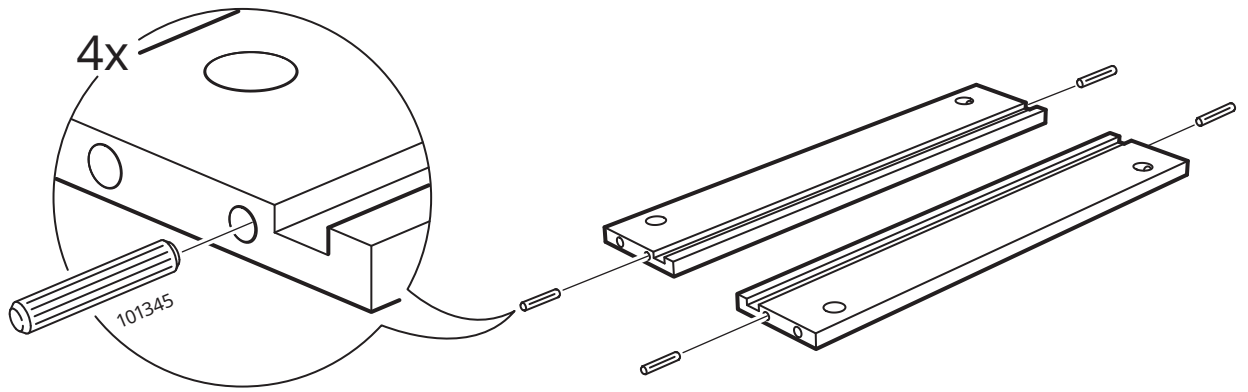
# 19



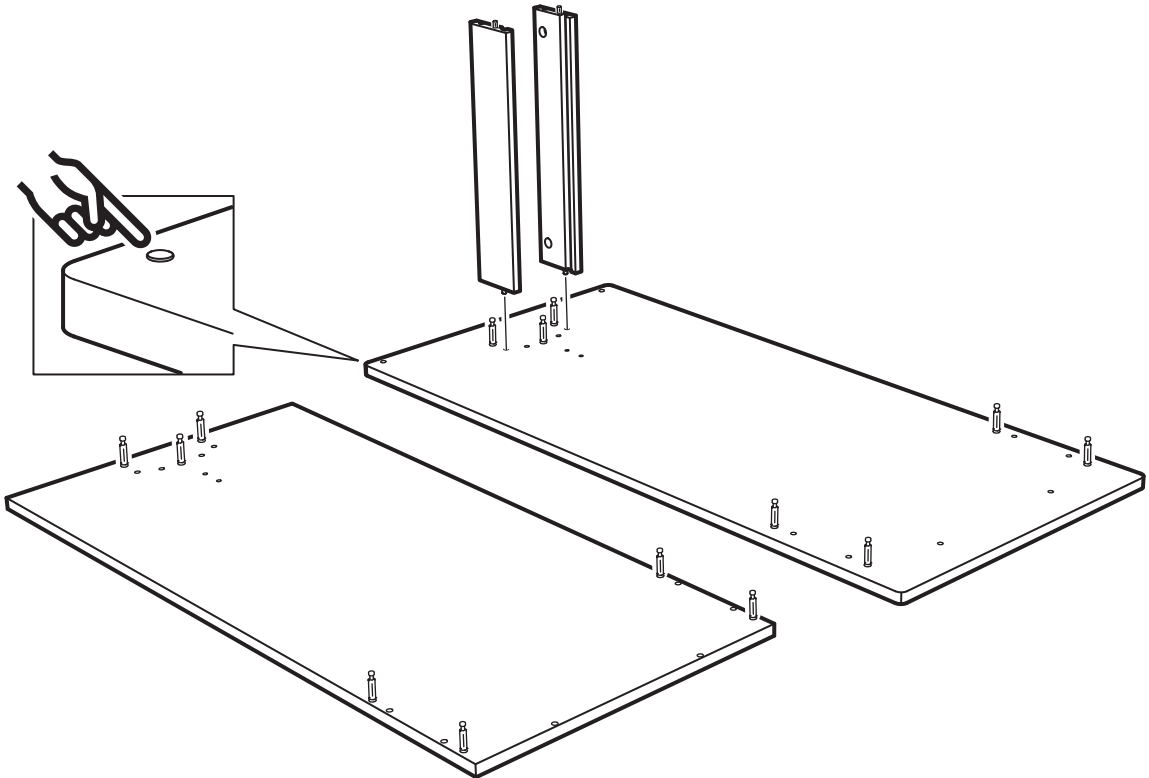
# 20



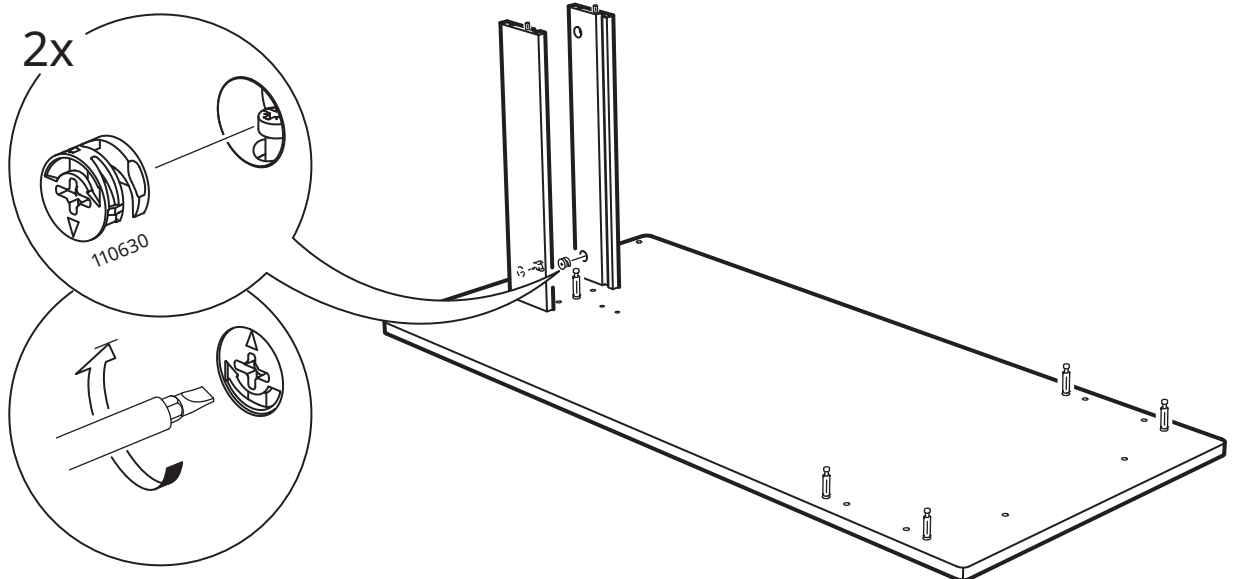
# 21



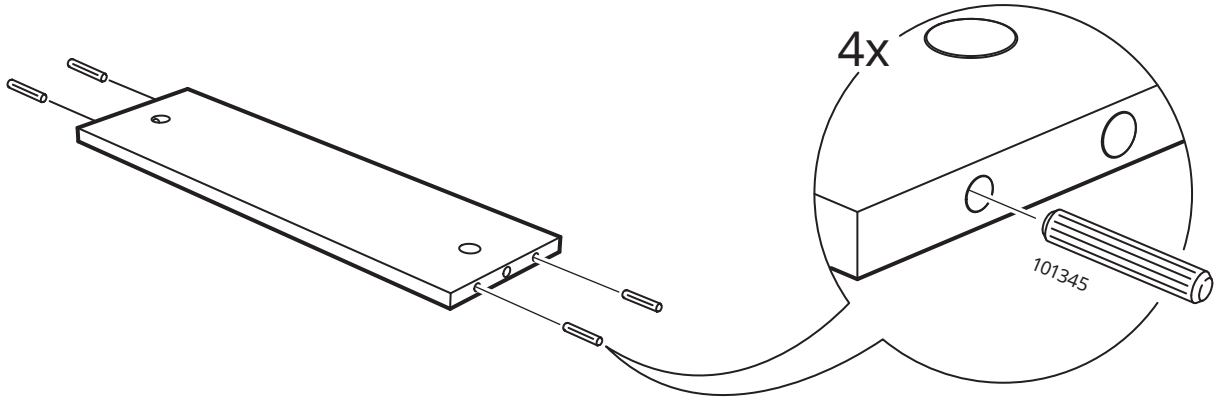
# 22



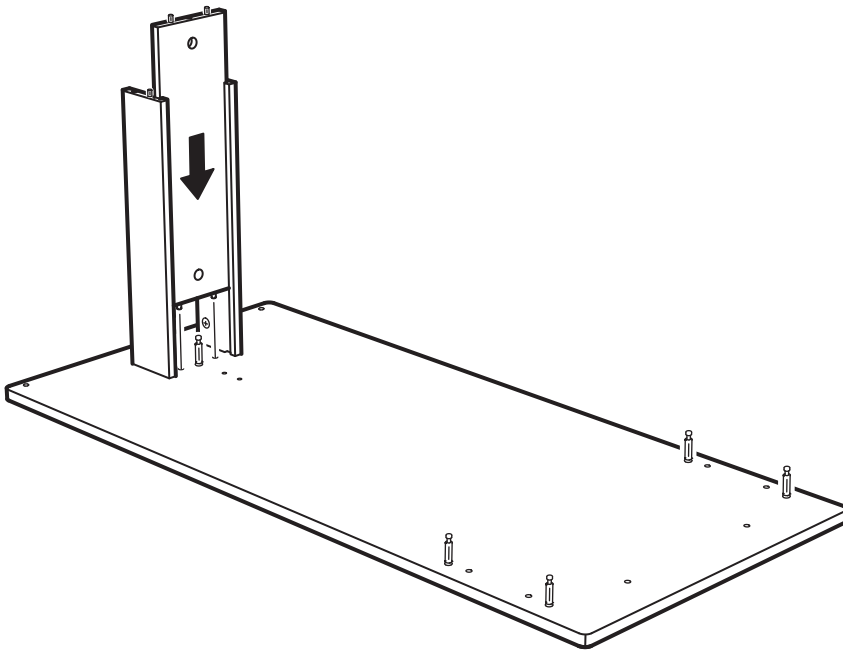
# 23



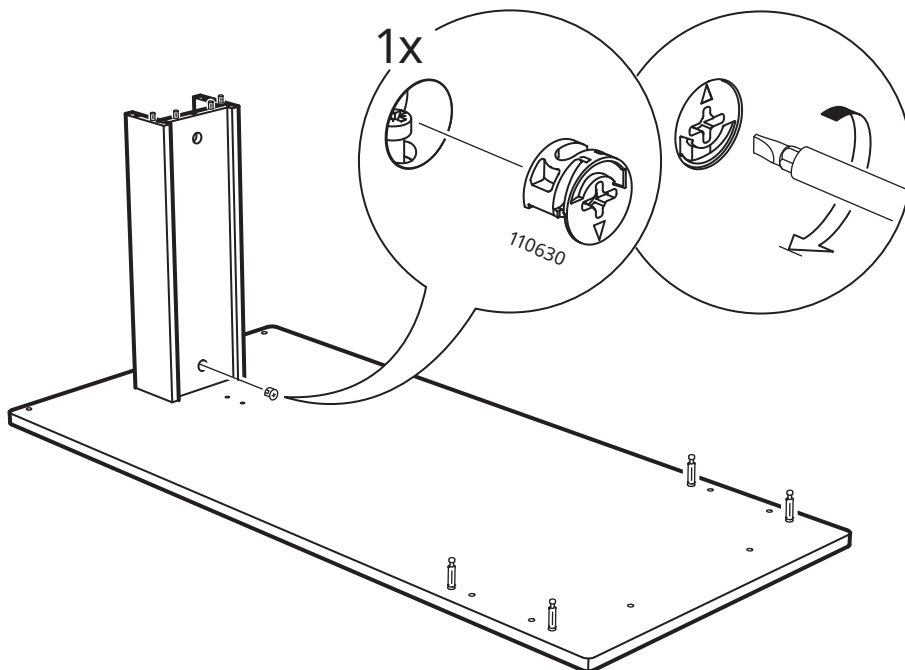
24



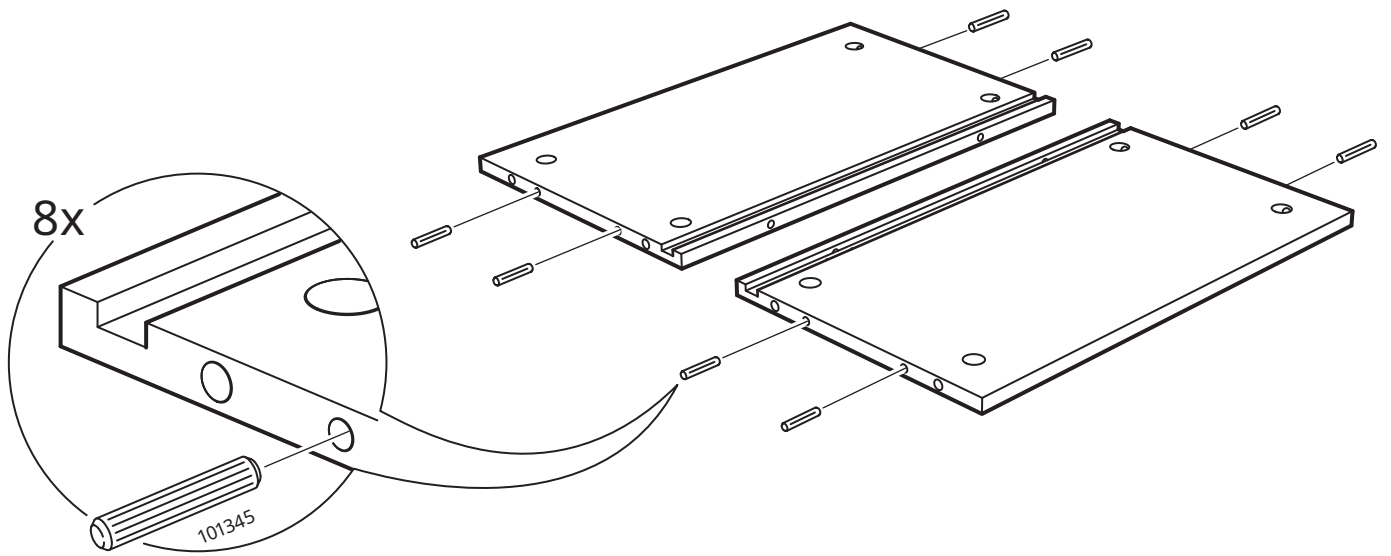
25



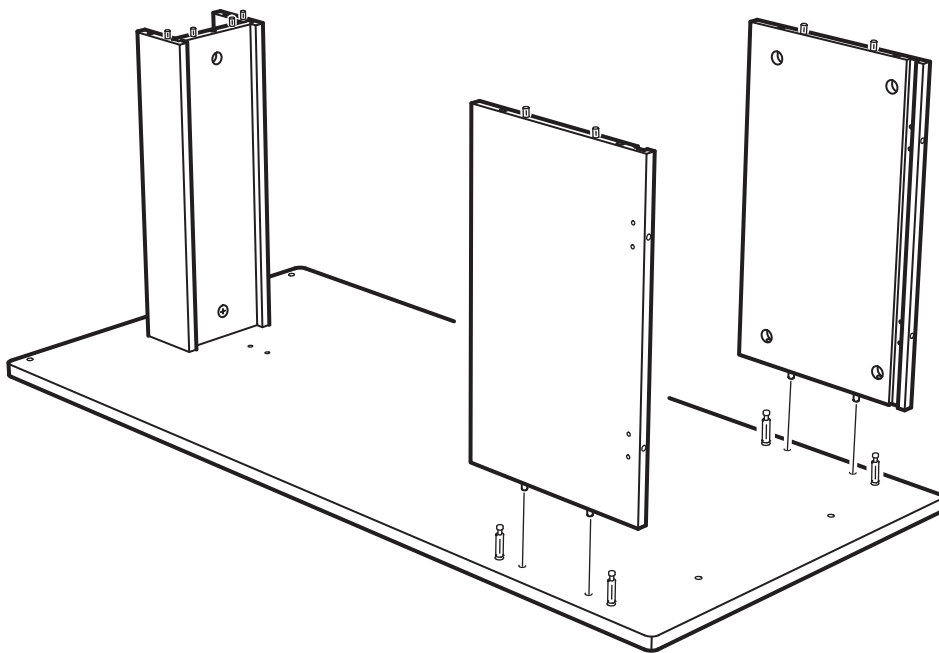
26



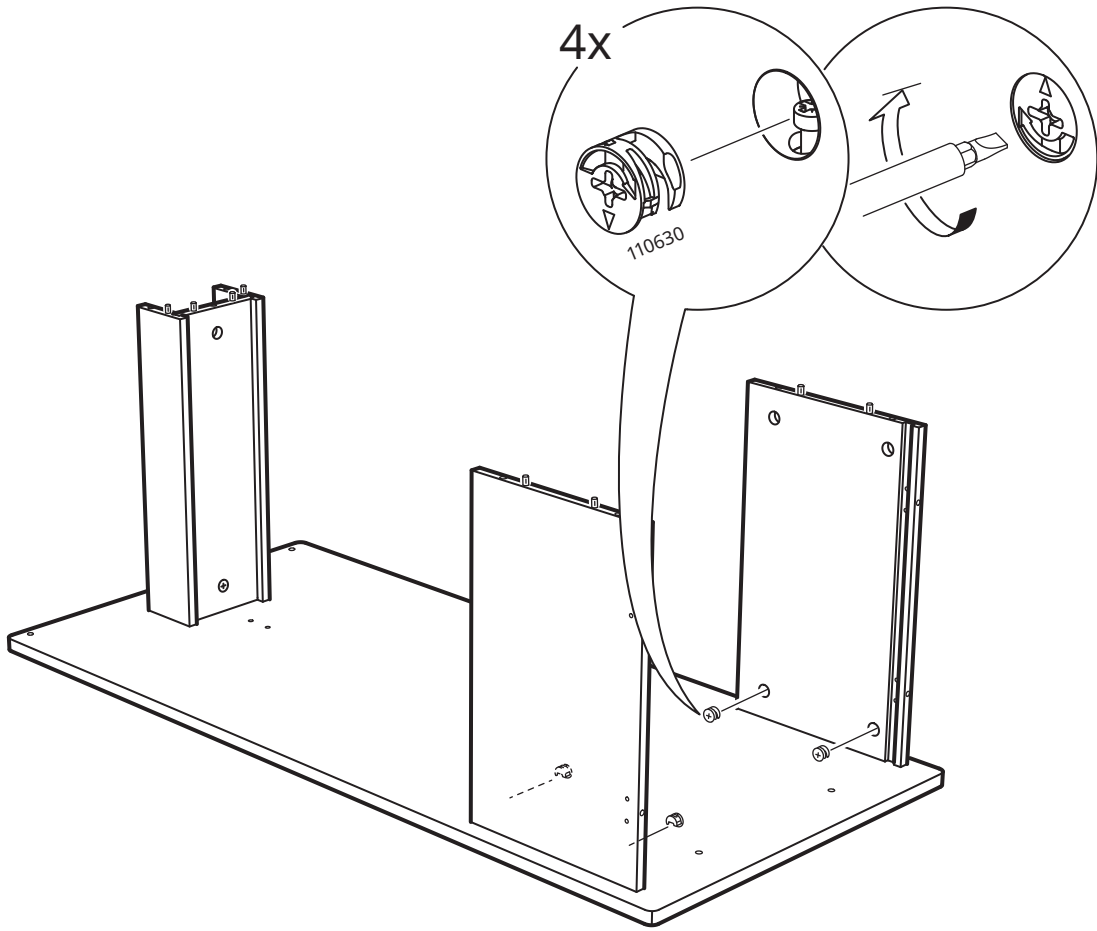
# 27



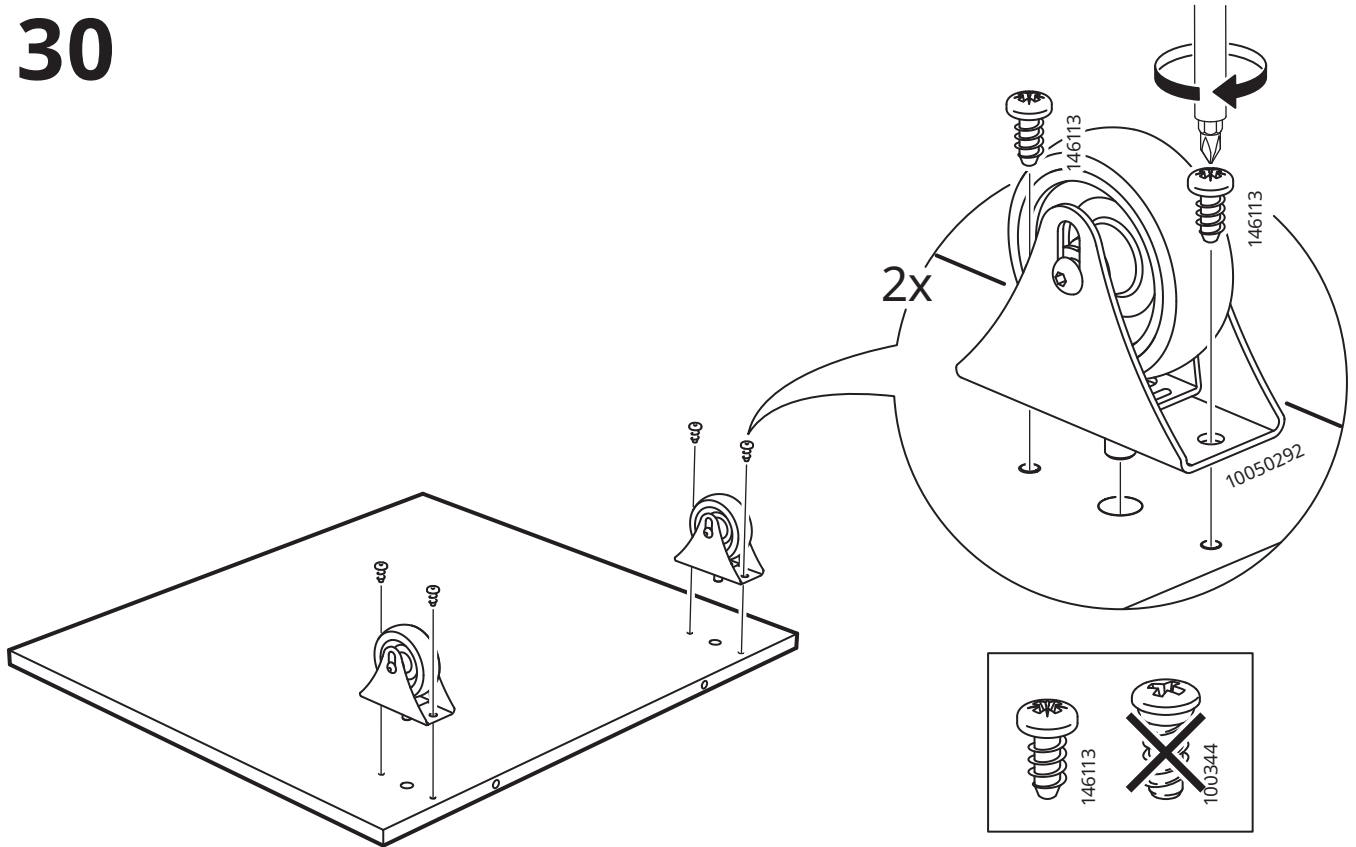
# 28



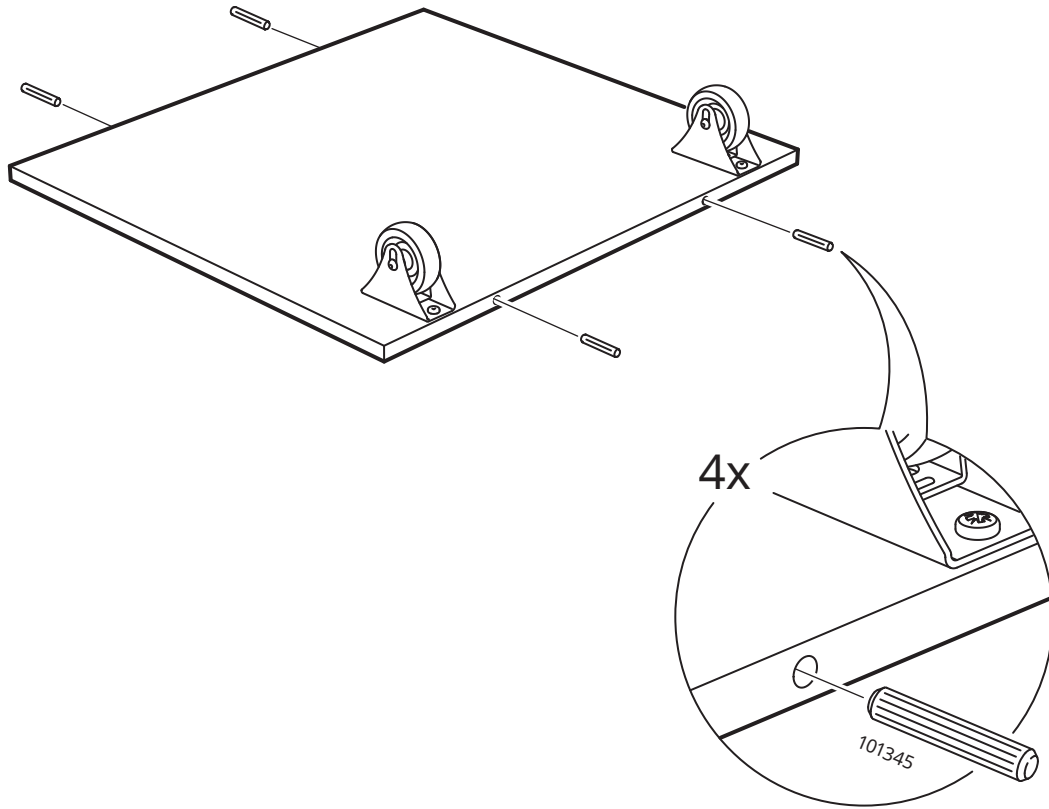
# 29



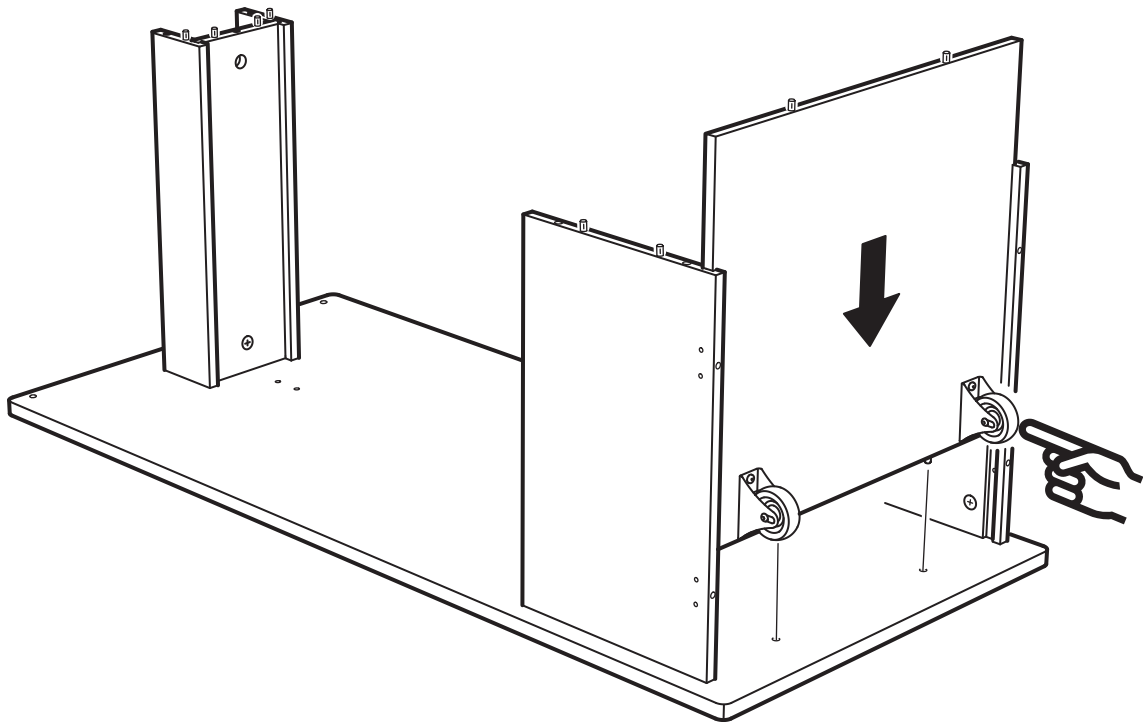
# 30



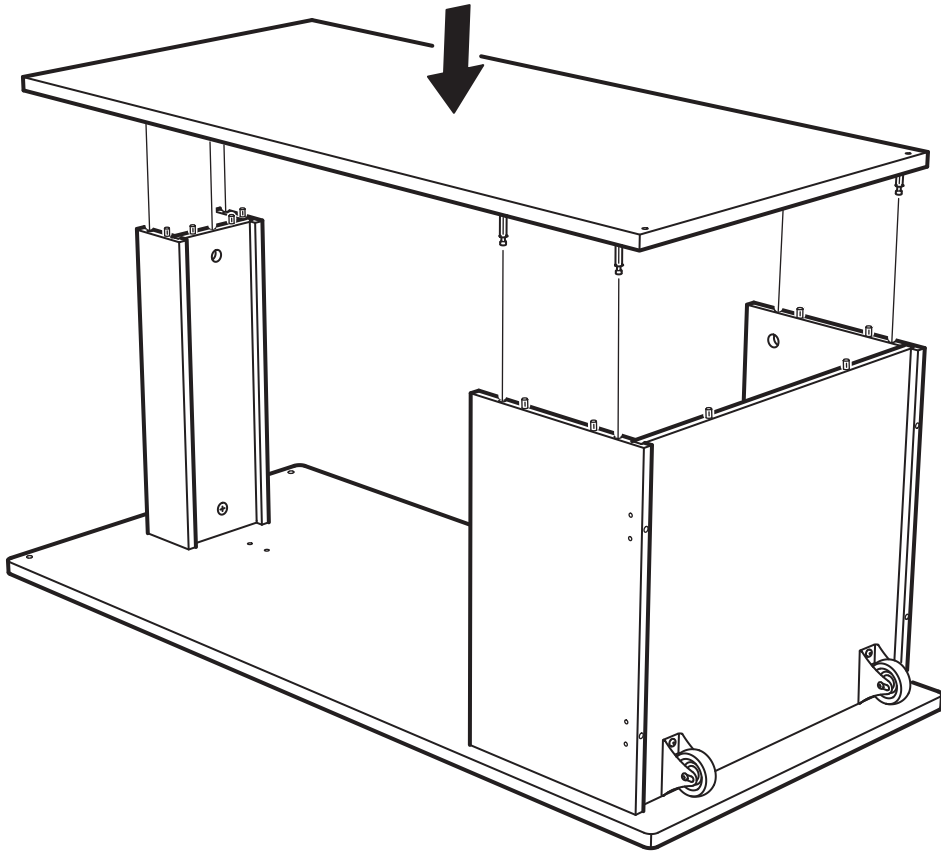
# 31



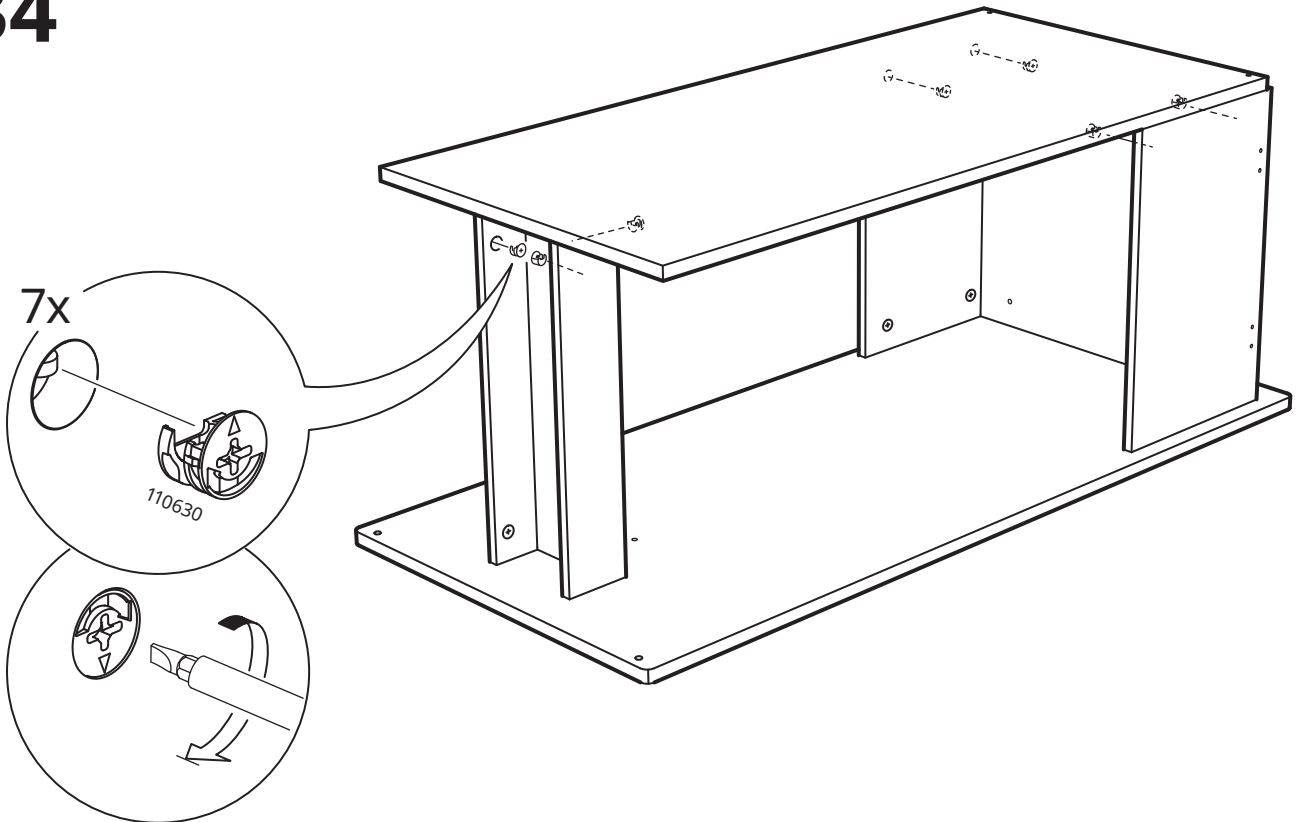
# 32



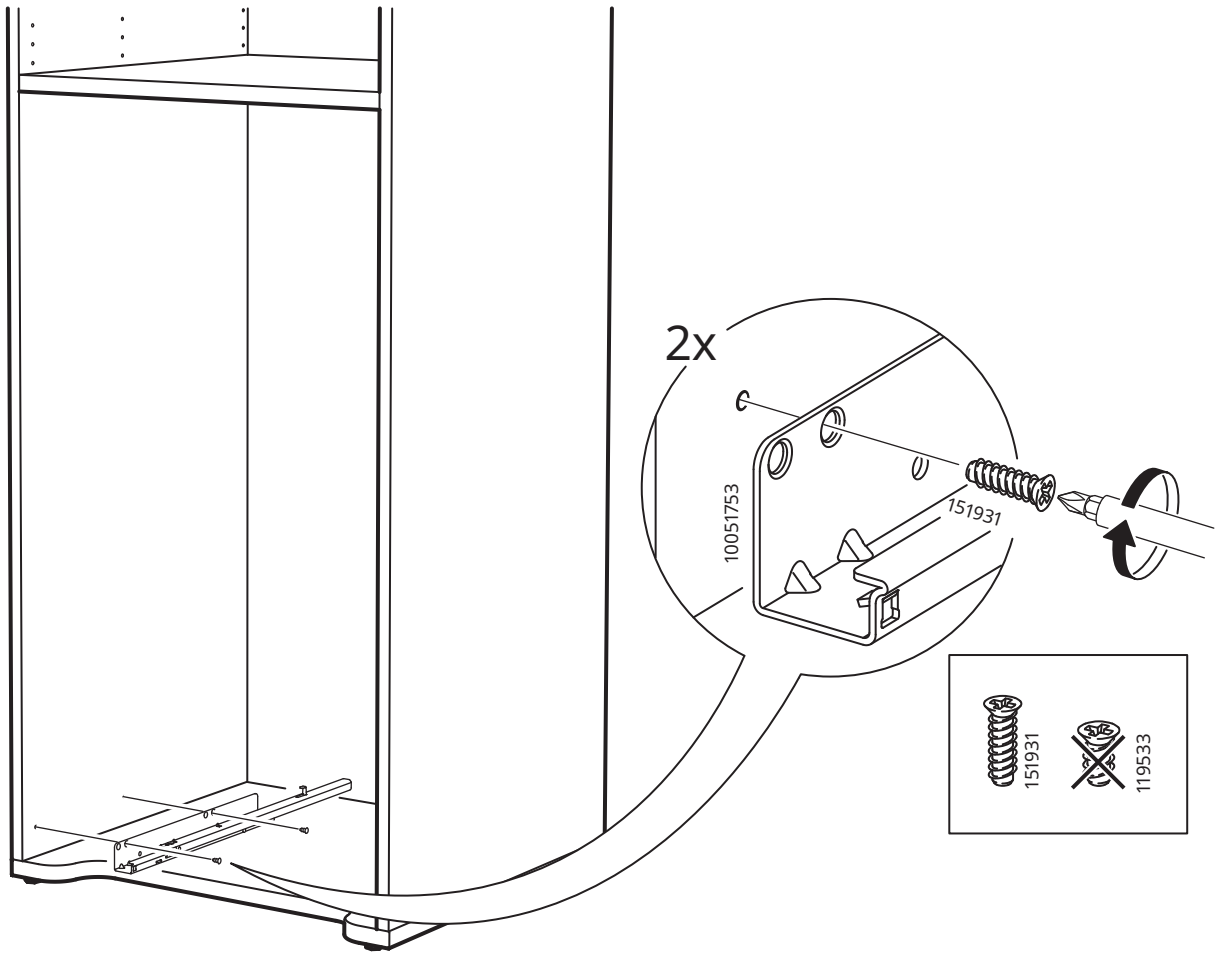
33



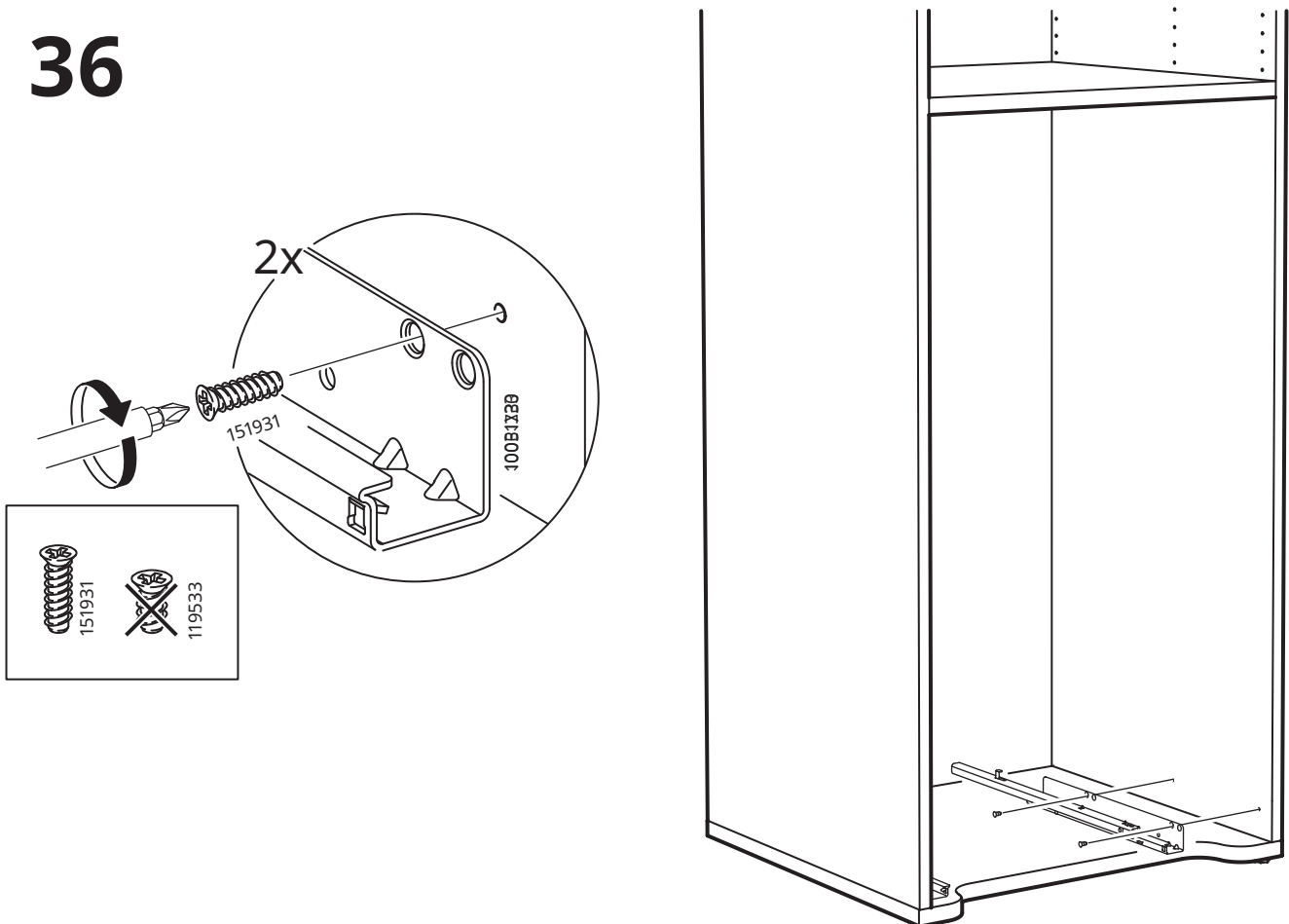
34



# 35

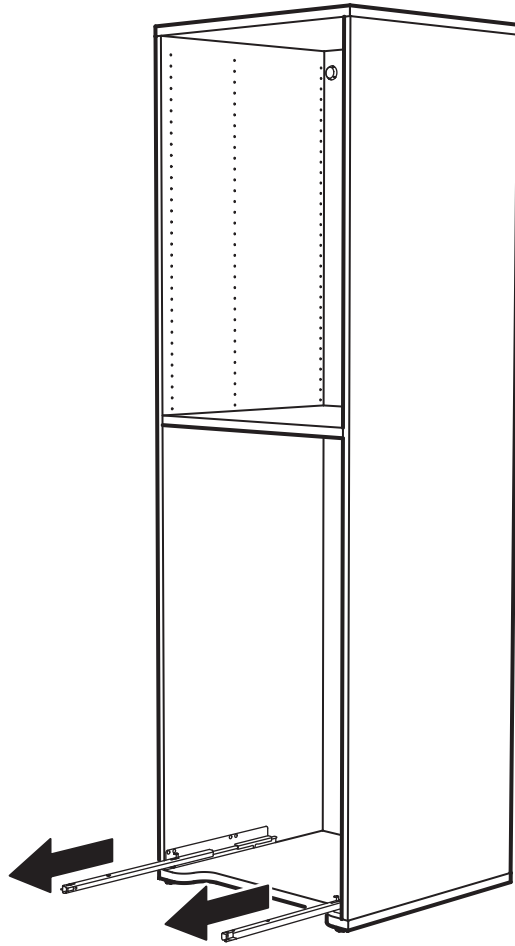


# 36

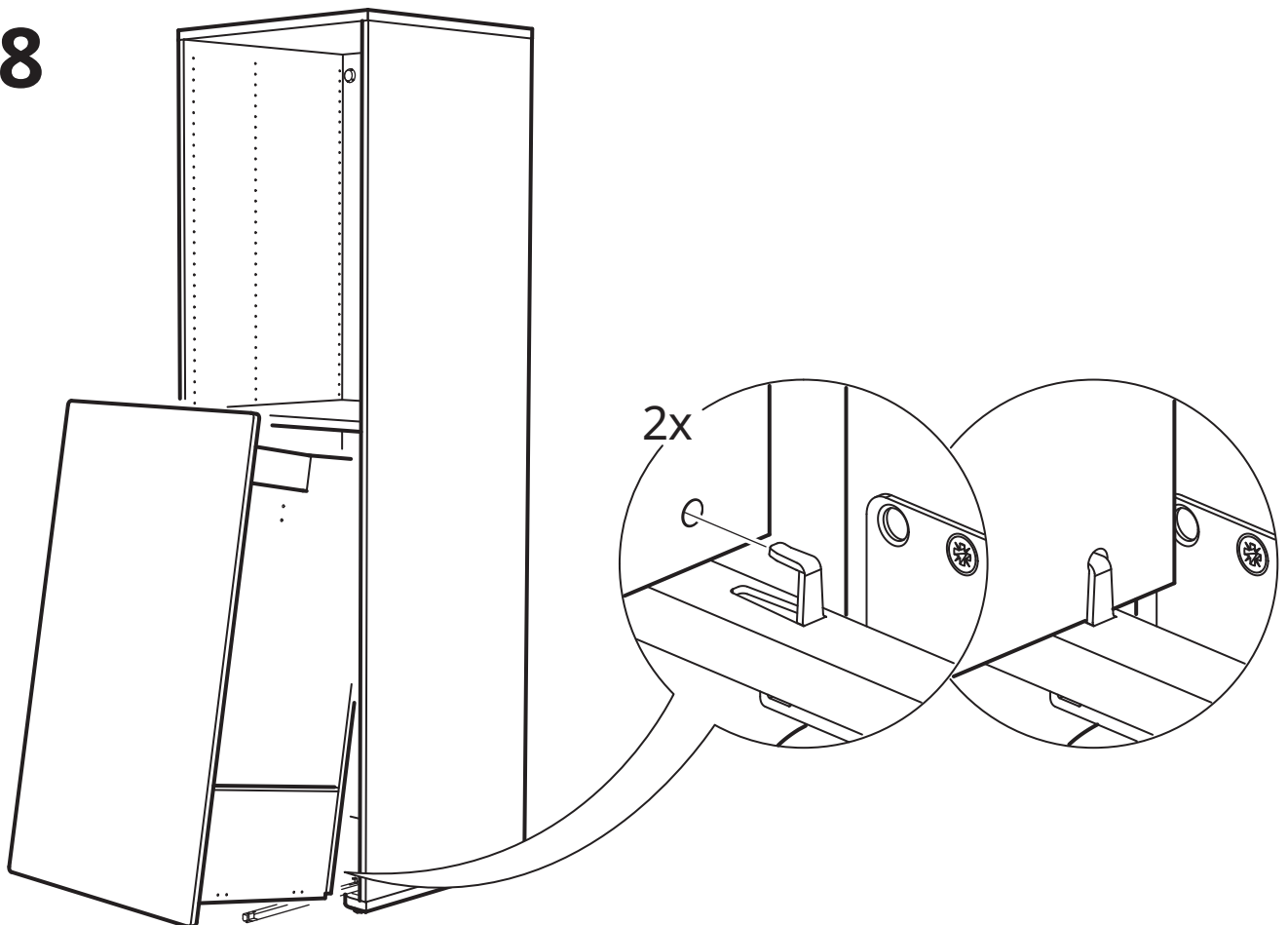




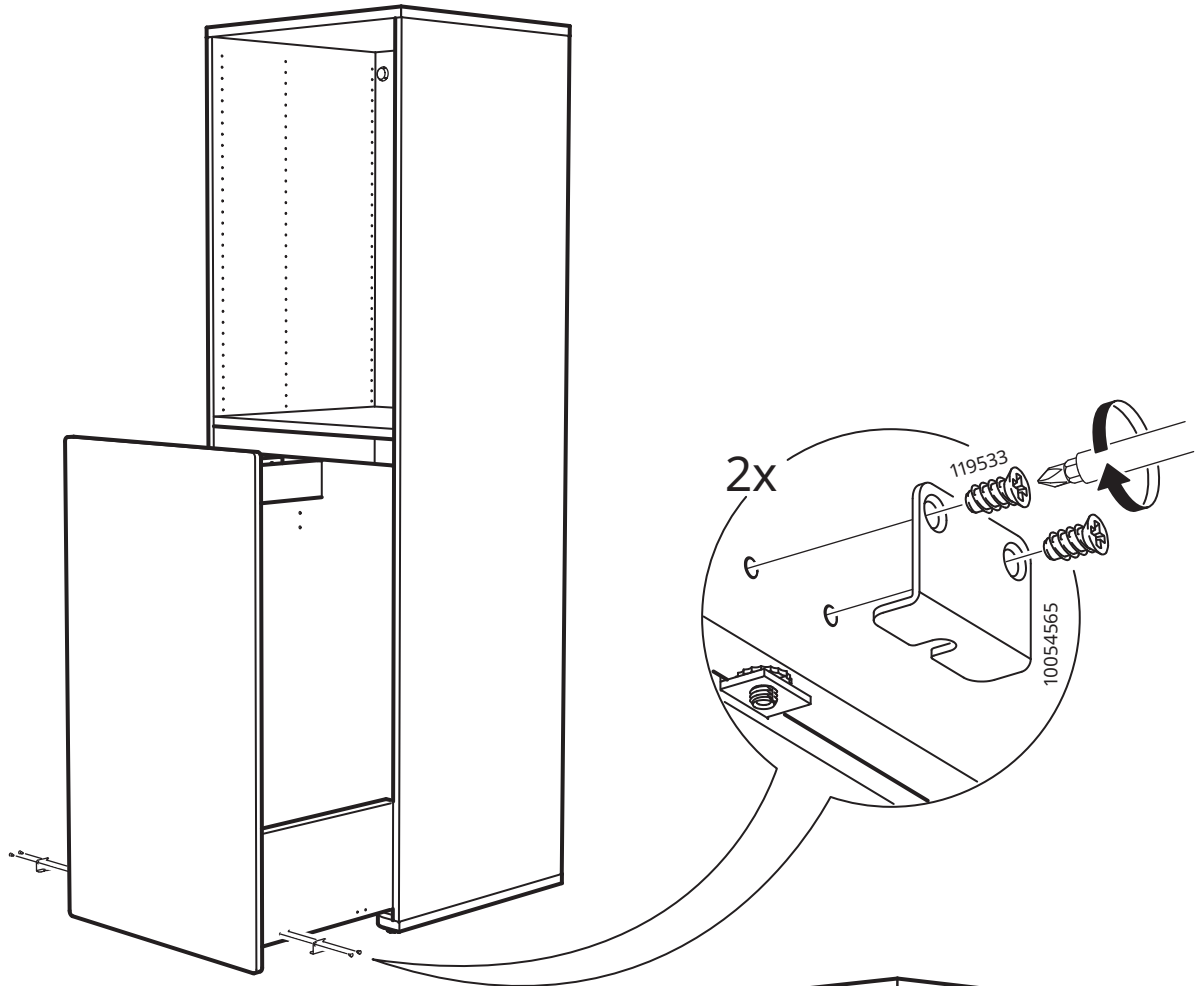
37



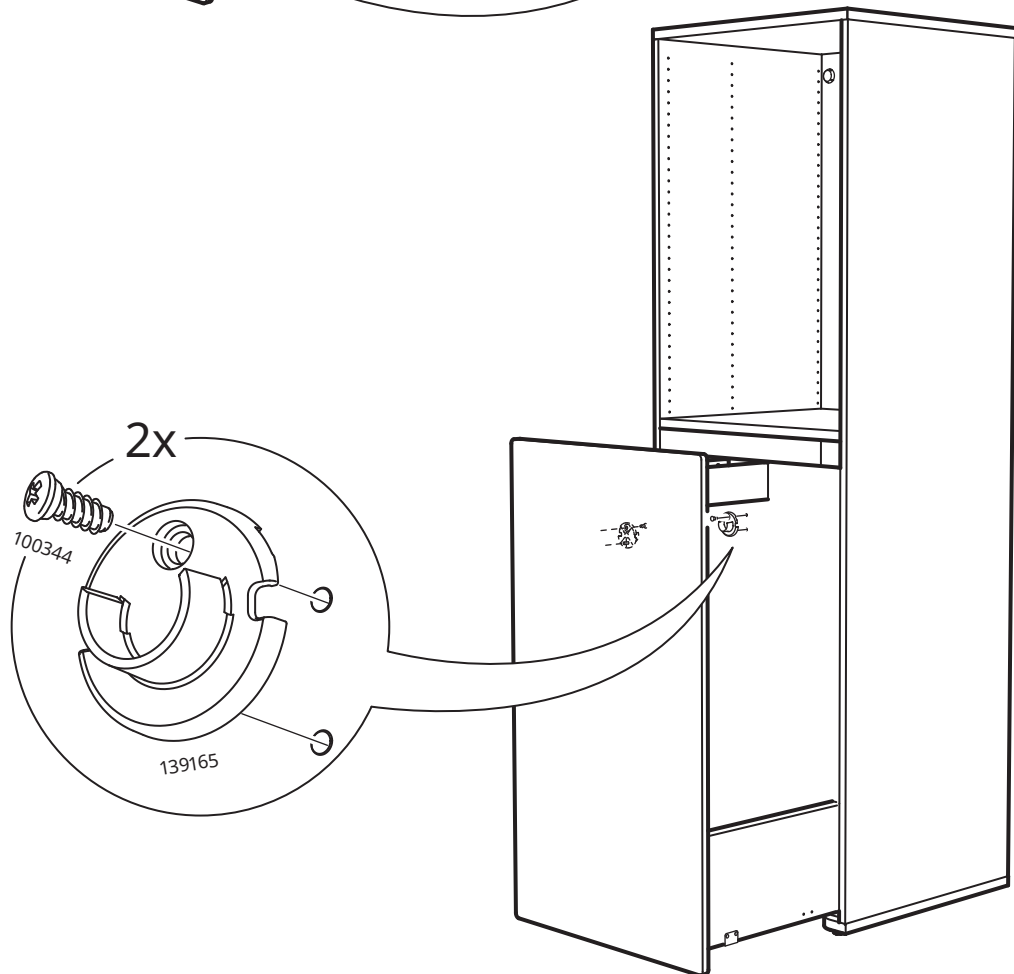
38



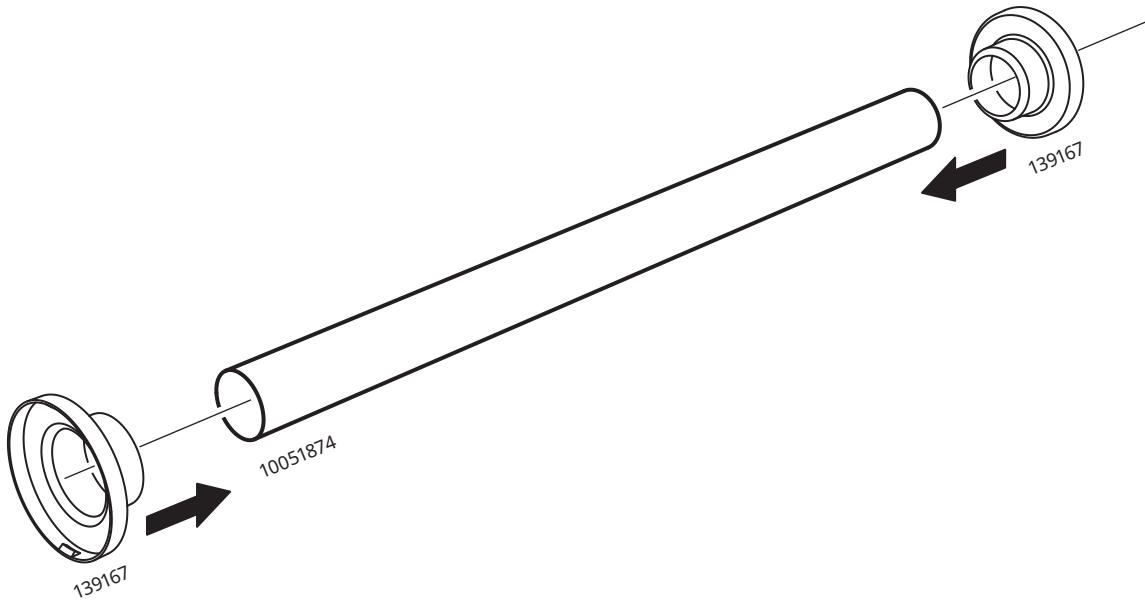
39



40



41



42

