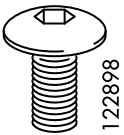
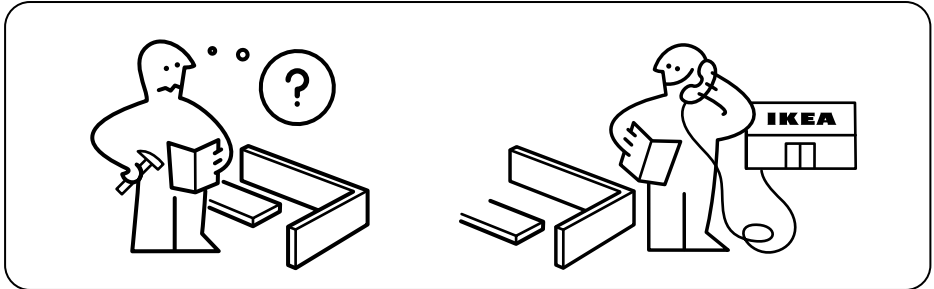
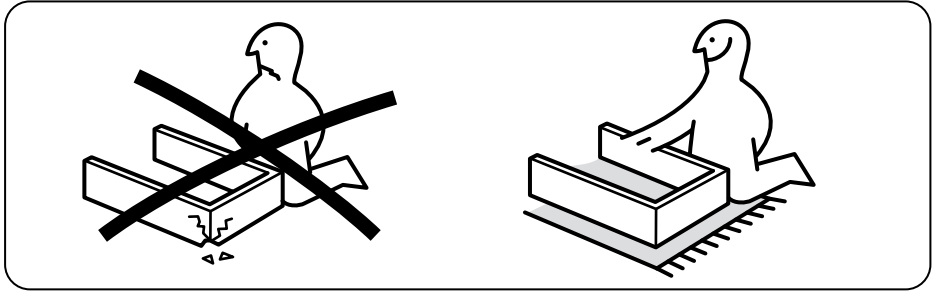
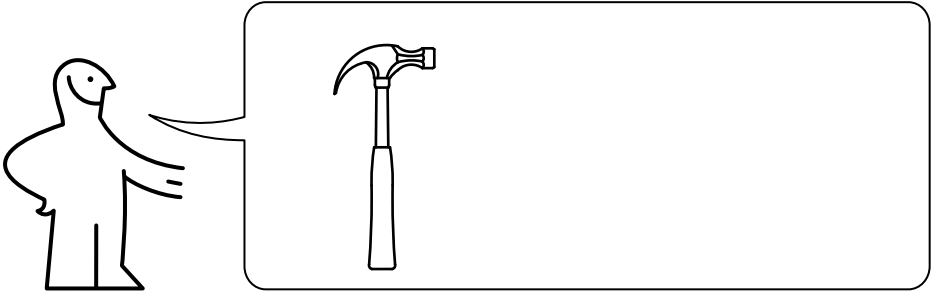


# SNILLE

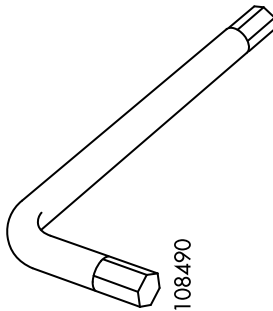


Design and Quality  
IKEA of Sweden



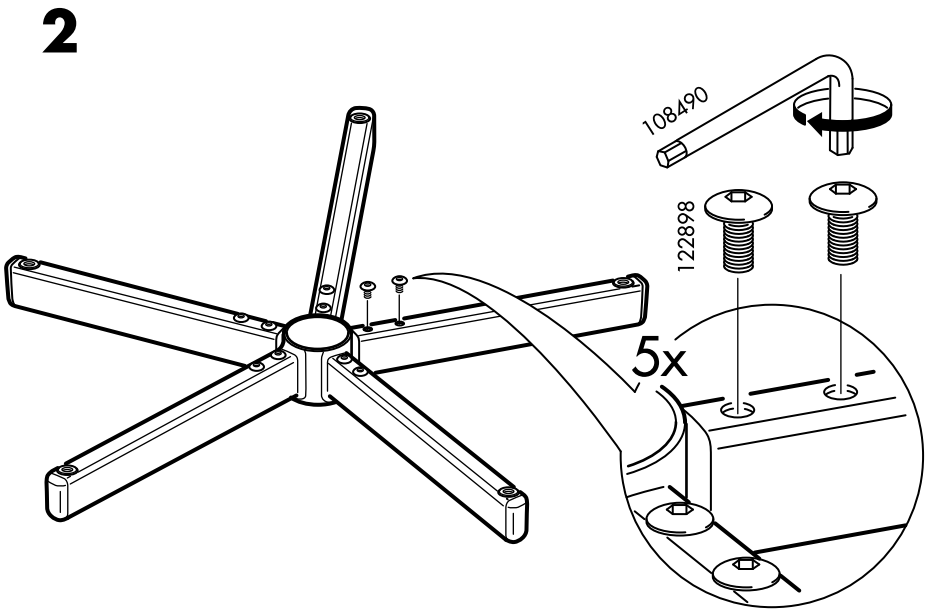
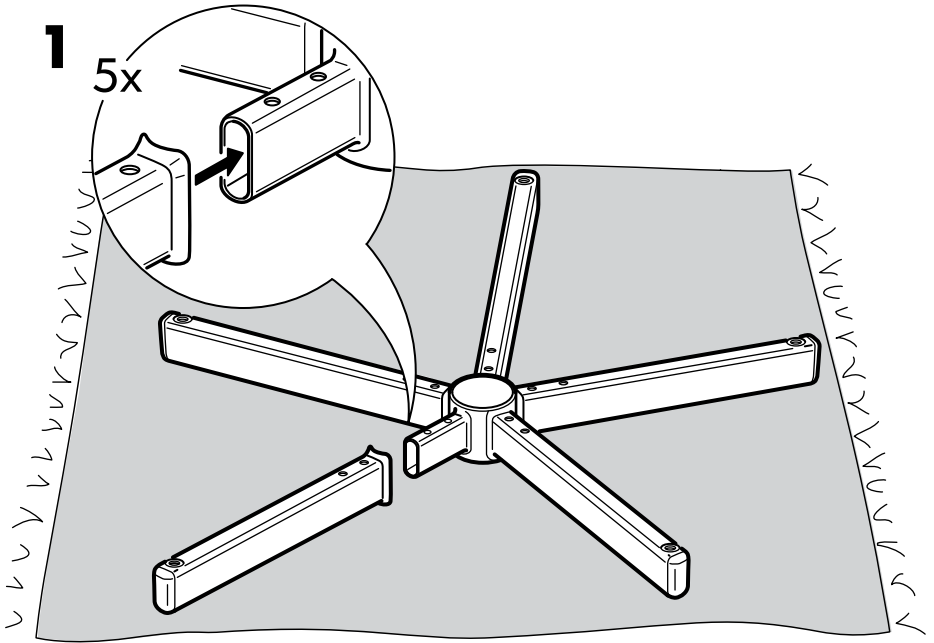
122898

10x

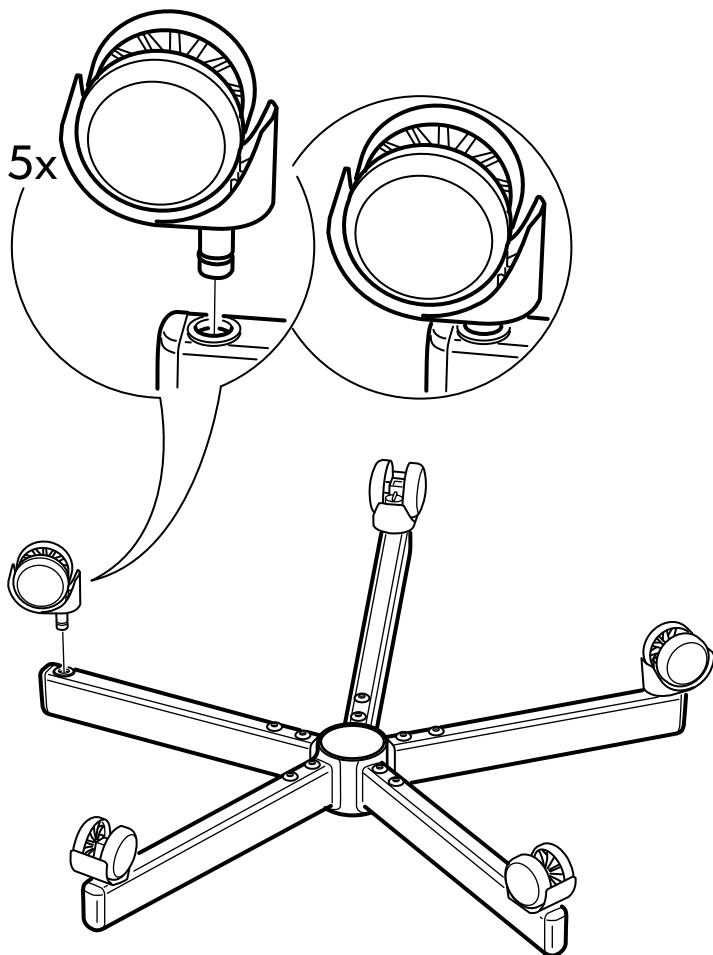
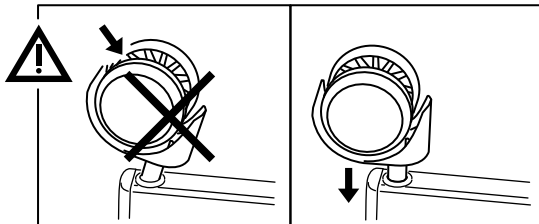


108490

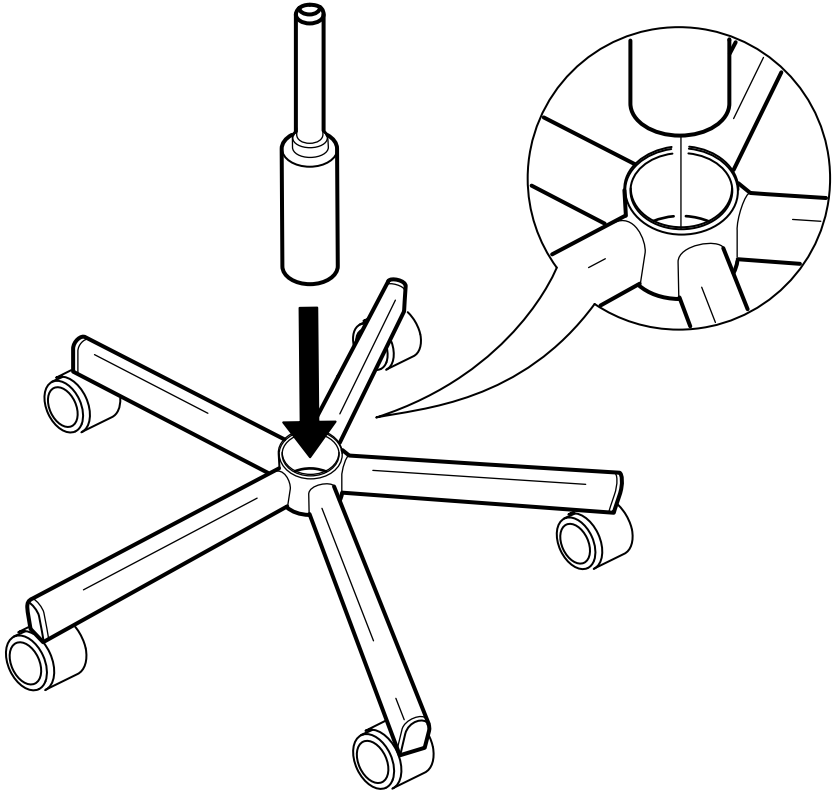
1x



**3**



4



**ENGLISH**

Do not try to replace or repair.

**DEUTSCH**

Nie selbst austauschen oder reparieren.

**FRANÇAIS**

Ne pas essayer de remplacer ou de réparer.

**NEDERLANDS**

Niet proberen te vervangen of repareren.

**DANSK**

Må ikke udskiftes eller repareres.

**ÍSLENSKA**

Reynið ekki að skipta út eða gera við.

**NORSK**

Forsøk aldri å bytte ut eller reparere selv.

**SUOMI**

Älä yritä vaihtaa tai korjata.

**SVENSKA**

Försök aldrig ersätta eller laga själv.

**ČESKY**

Nesnažte se vyměnit nebo opravit.

**ESPAÑOL**

No intentes repararlo o reemplazarlo.

**ITALIANO**

Non effettuare alcuna sostituzione o riparazione.

**MAGYAR**

Ne próbáld meg kicserélni vagy megjavítani!

**POLSKI**

Nie próbuj wymieniać, ani naprawiać.

**EESTI**

Ärge vahetage ega parandage.

**LATVIEŠU**

Nemēģiniet salabot vai nomainīt.

**LIETUVIŲ**

Nemėginkite pakeisti ar remontuoti.

**PORTUGUÊS**

Não tente reparar nem substituir.

**ROMÂNĂ**

Nu încerca să schimbi sau să reparați.

**SLOVENSKY**

Nepremiestňujte ani neopravujte.

**БЪЛГАРСКИ**

Не подменяйте и не ремонтирайте.

**HRVATSKI**

Ne zamjenjujte ili popravljajte.

**ΕΛΛΗΝΙΚΑ**

Μην προσπαθήσετε να το αντικαταστήσετε ή να το επισκευάσετε.

**РУССКИЙ**

Не пытайтесь заменить или отремонтировать.

**SRPSKI**

Nemojte pokušati da popravite ili zamenite.

**SLOVENŠČINA**

Ne poskušajte zamenjati ali popraviti.

**TÜRKÇE**

Parçaları değiştirmeye veya tamir etmeye çalışmayınız.

**中文**

请勿自行更换或维修。

**繁中**

不可試圖更換或維修。

**한국어**

부품을 직접 교체하거나 수리하지 마세요.

**日本語**

パーツをほかのもので代用したり、自分で修理しないでください。

**BAHASA INDONESIA**

Hindari mencoba mengganti atau memperbaiki.

**BAHASA MALAYSIA**

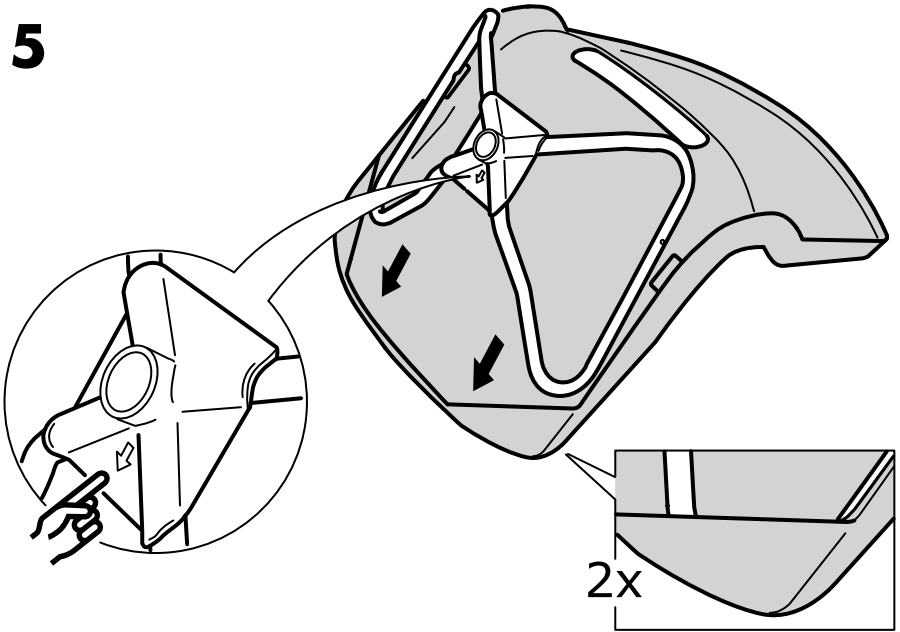
Jangan cuba menggantikan atau membaikinya.

عربي  
لا تحاول إستبداله أو إصلاحه.

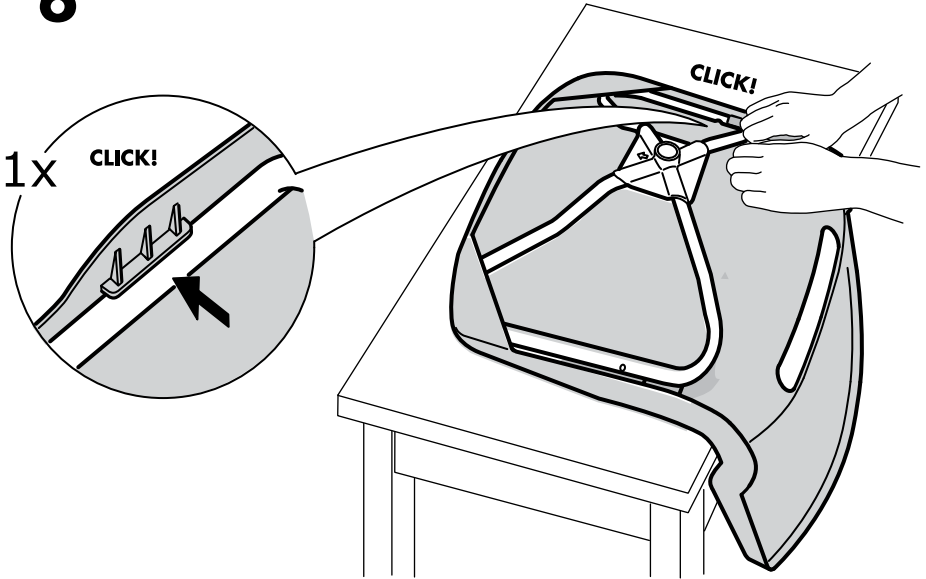
**ไทย**

อย่าพยายามซ่อมหรือเปลี่ยนใหม่

**5**

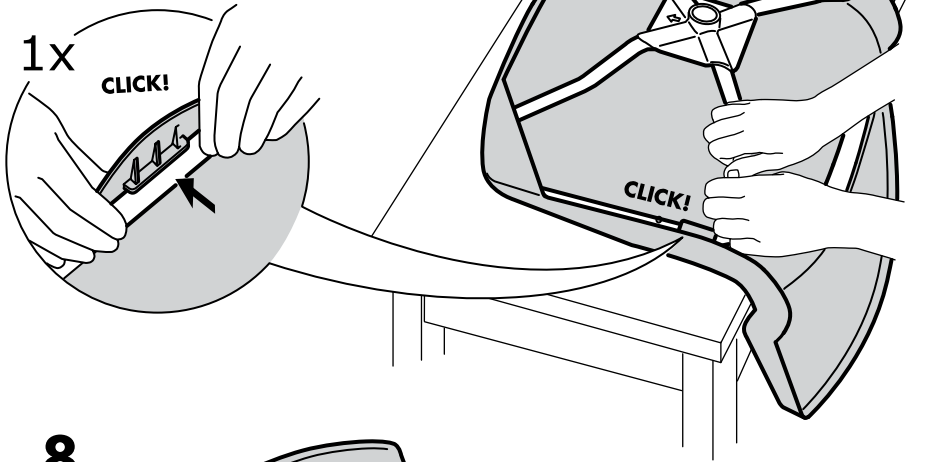


**6**

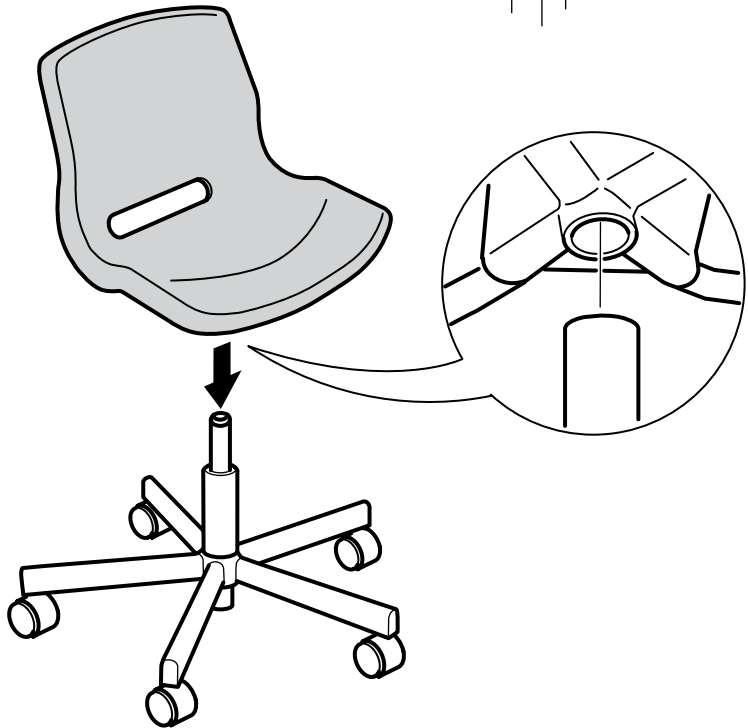




**7**



**8**



9



**ENGLISH**

For safety reasons the castors lock automatically when the chair is not in use.

**DEUTSCH**

Aus Sicherheitsgründen arretieren die Rollen automatisch, wenn der Stuhl nicht benutzt wird.

**FRANÇAIS**

Par mesure de sécurité, les roulettes se bloquent automatiquement quand le siège n'est pas utilisé.

**NEDERLANDS**

Om veiligheidsredenen vergrendelen de wielen automatisch als de stoel niet wordt gebruikt.

**DANSK**

Af sikkerhedshensyn låser hjulene automatisk, når stolen ikke er i brug.

**ÍSLENSKA**

Hjólin læsast sjálfkrafa í öryggisskyni þegar stóllinn er ekki í notkun.

**NORSK**

Av sikkerhetsgrunner låses hjulene automatisk når stolen ikke er i bruk.

**SUOMI**

Turvallisuussyistä pyörät lukkiutuvat itsestään, kun tuolia ei käytetä.

**SVENSKA**

Av säkerhetsskäl låser sig hjulen automatiskt när stolen inte används.

**ČESKY**

Z bezpečnostních důvodů se kolečka automaticky zablokují, když se židle nepoužívá.

**ESPAÑOL**

Por motivos de seguridad las ruedas se bloquean automáticamente cuando no se utiliza la silla.

**ITALIANO**

Per motivi di sicurezza, le rotelle si bloccano automaticamente quando la sedia non viene usata.

**MAGYAR**

A nagyobb biztonság érdekében a görgők automatikusan lefékeznek magukat, ha a szék nincs használatban.

**POLSKI**

Ze względów bezpieczeństwa kółka blokują się automatycznie, gdy krzesło nie jest używane.

**EESTI**

Ohutuse tagamiseks lukustuvad rattad automaatselt kui tooli ei kasutata.

**LATVIEŠU**

Drošības nolūkos, kad krēsls netiek lietots, krēsla riteņi automātiski nebloķējas.

**LIETUVIŲ**

Užtikrinant saugumą, ratukai automatiškai fiksuojami, kai kėdė naudojama.

**PORTUGUÊS**

Por motivos de segurança, os rodízios bloqueiam automaticamente quando a cadeira não está a ser usada.

**ROMÂNĂ**

Din motive de siguranță, rotilele se blochează automat atunci când scaunul nu este folosit.



### SLOVENSKY

Z bezpečnostných sa kolieska automaticky zablokujú, keď sa stolička nepoužíva.

### БЪЛГАРСКИ

С оглед на безопасността колелцата се заключават автоматично, когато столът не се използва.

### HRVATSKI

Kotači se iz sigurnosnih razloga automatski zaključavaju kad se stolica ne koristi.

### ΕΛΛΗΝΙΚΑ

Για λόγους ασφαλείας, τα ροδάκια κλειδώνουν αυτόματα όταν η καρέκλα δε χρησιμοποιείται.

### РУССКИЙ

В целях безопасности колесики блокируются автоматически, когда стул не используется.

### SRPSKI

Radi sigurnosti, kada se stolica ne koristi, točkici se automatski zaključavaju.

### SLOVENŠČINA

Zaradi varnosti imajo kolesca zavoro, ki se samodejno vključi, ko stol ni v uporabi.

### TÜRKÇE

Sandalyede kullanılmadığı zaman güvenlik nedenlerinden dolayı tekerlekler otomatik olarak kilitlenir.

### 中文

出于安全考虑，座椅不使用时脚轮自动锁定。

### 繁中

為了安全考量，座椅不使用时，輪腳會自動鎖定。

### 한국어

의자를 사용하지 않을 때에는 안전상의 이유로 바퀴가 자동으로 잠깁니다.

### 日本語

安全のため、椅子に重量がかかっていないときは、キャスターがロックされます。

### BAHASA INDONESIA

Untuk alasan keselamatan roda terkunci secara otomatis ketika kursi tidak digunakan.

### BAHASA MALAYSIA

Atas sebab keselamatan, roda terkunci secara automatik apabila kerusi tidak digunakan.

### عربي

لأسباب تتعلق بالسلامة تغلق العجلات تلقائياً عندما لا يكون الكرسي قيد الإستخدام.

### ไทย

เมื่อไม่ใช้เก้าอี้ ล้อเก้าอี้จะล็อกอัตโนมัติ เพื่อความปลอดภัย