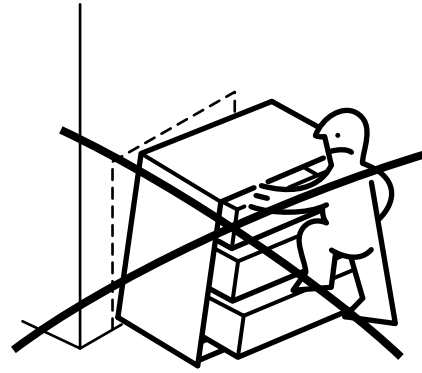
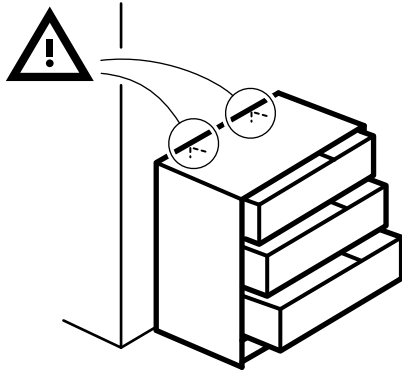


# SONGESAND



Design and Quality  
IKEA of Sweden



## **WARNING!**

**Children have died from furniture tipover. To reduce the risk of furniture tipover:**

- ALWAYS install tipover restraint provided.
- NEVER put a TV on this product.
- NEVER allow children to stand, climb or hang on drawers, doors, or shelves.
- NEVER open more than one drawer at a time.
- Place heaviest items in the lowest drawers.

## **ATTENTION!**

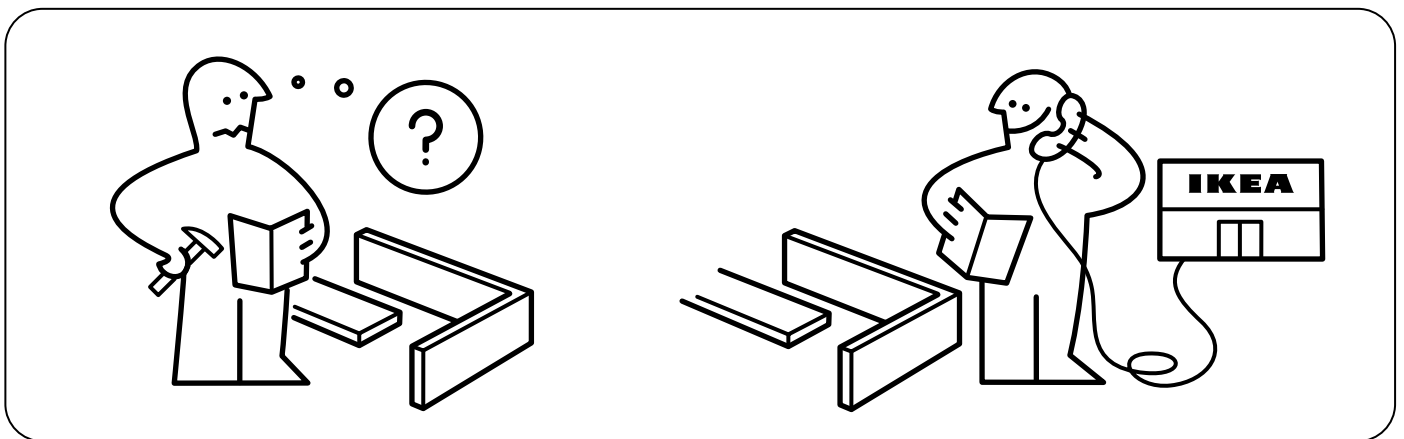
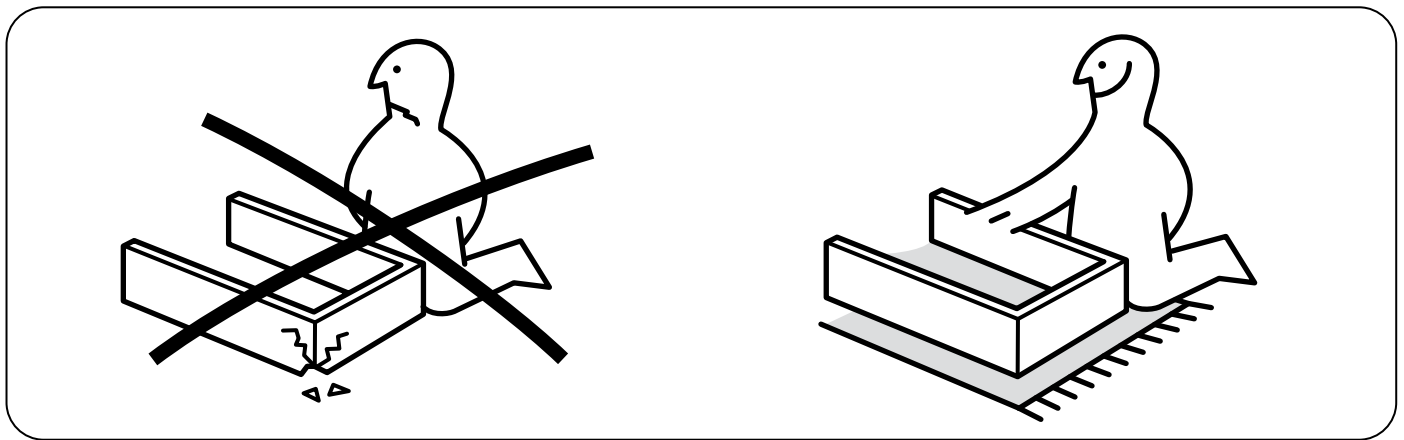
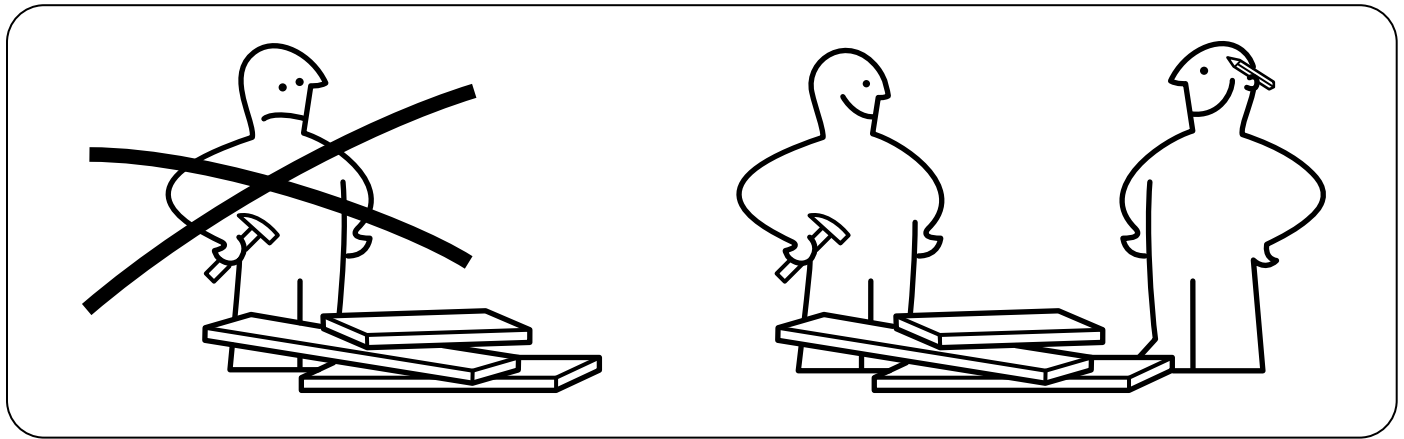
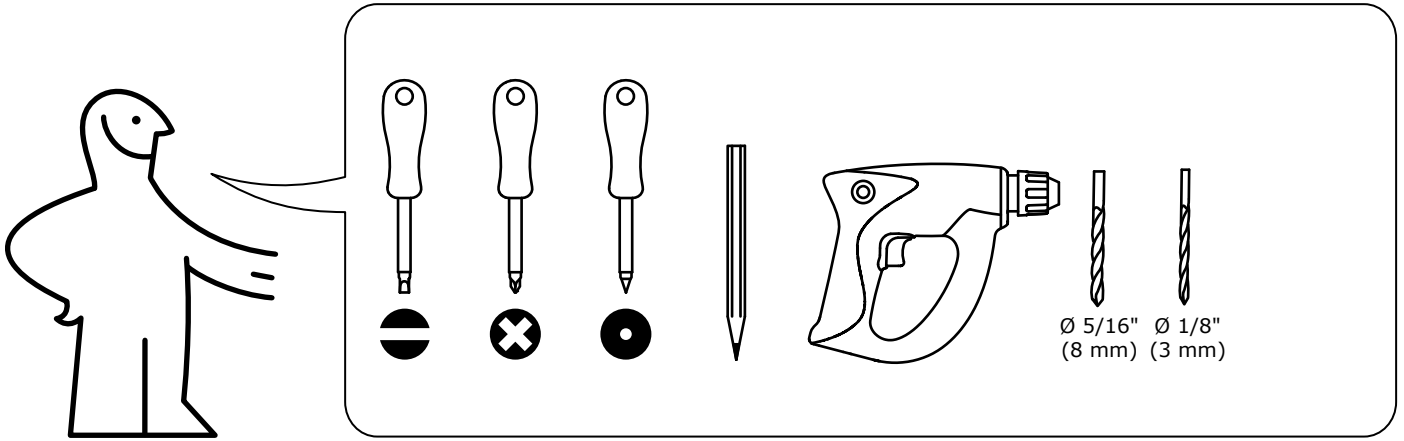
**Enfants morts suite au basculement d'un meuble.  
Afin de limiter le risque de basculement de meuble :**

- TOUJOURS utiliser les fixations anti-basculement fournies.
- NE JAMAIS installer de TV sur ce produit.
- NE JAMAIS laisser d'enfants se tenir debout sur les tiroirs, portes ou étagères, y grimper ou s'y suspendre.
- NE JAMAIS ouvrir plus d'un tiroir à la fois.
- Placer les choses les plus lourdes dans les tiroirs du bas.

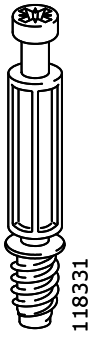
## **¡ADVERTENCIA!**

**Han muerto niños por el vuelco de muebles.  
Para limitar el riesgo de vuelco de los muebles:**

- Utilizar SIEMPRE las fijaciones antivuelco que se suministran.
- NUNCA instalar un TV sobre este producto.
- NUNCA permitir que los niños se pongan de pie, trepen o se cuelguen de los cajones, puertas o baldas.
- NUNCA abrir más de un cajón a la vez.
- Colocar los objetos más pesados en los cajones inferiores.

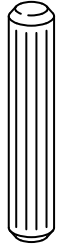


# 1



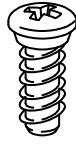
118331

18x



101345

22x



105248

8x



146114

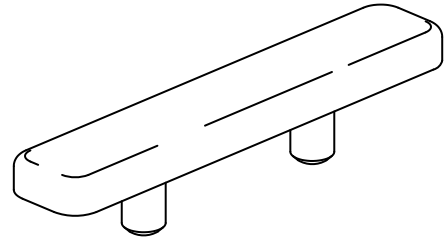
36x



119252

119250

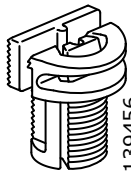
18x



153548

158568

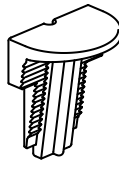
8x



139456

139434

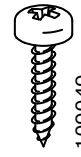
18x



139457

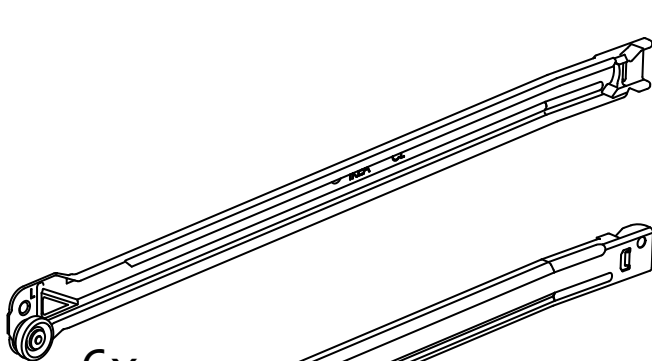
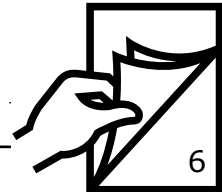
139435

18x



109049

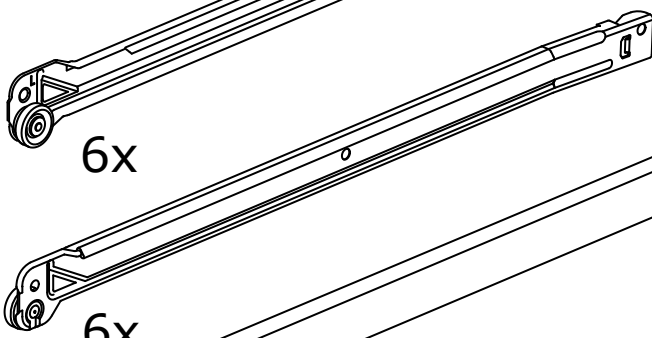
4x



158672 L

158674 L

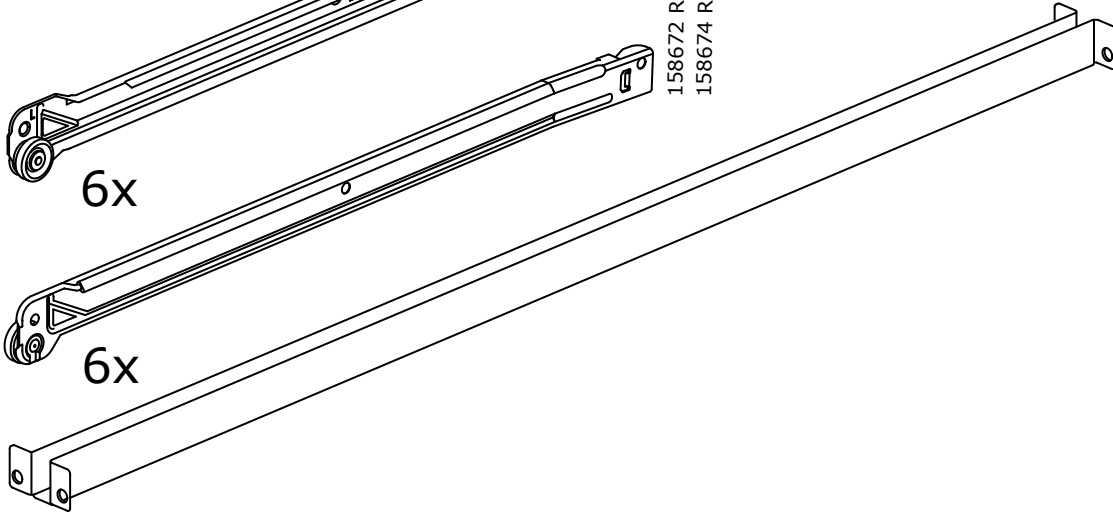
6x



158672 R

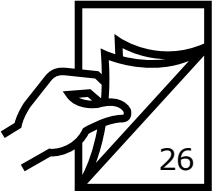
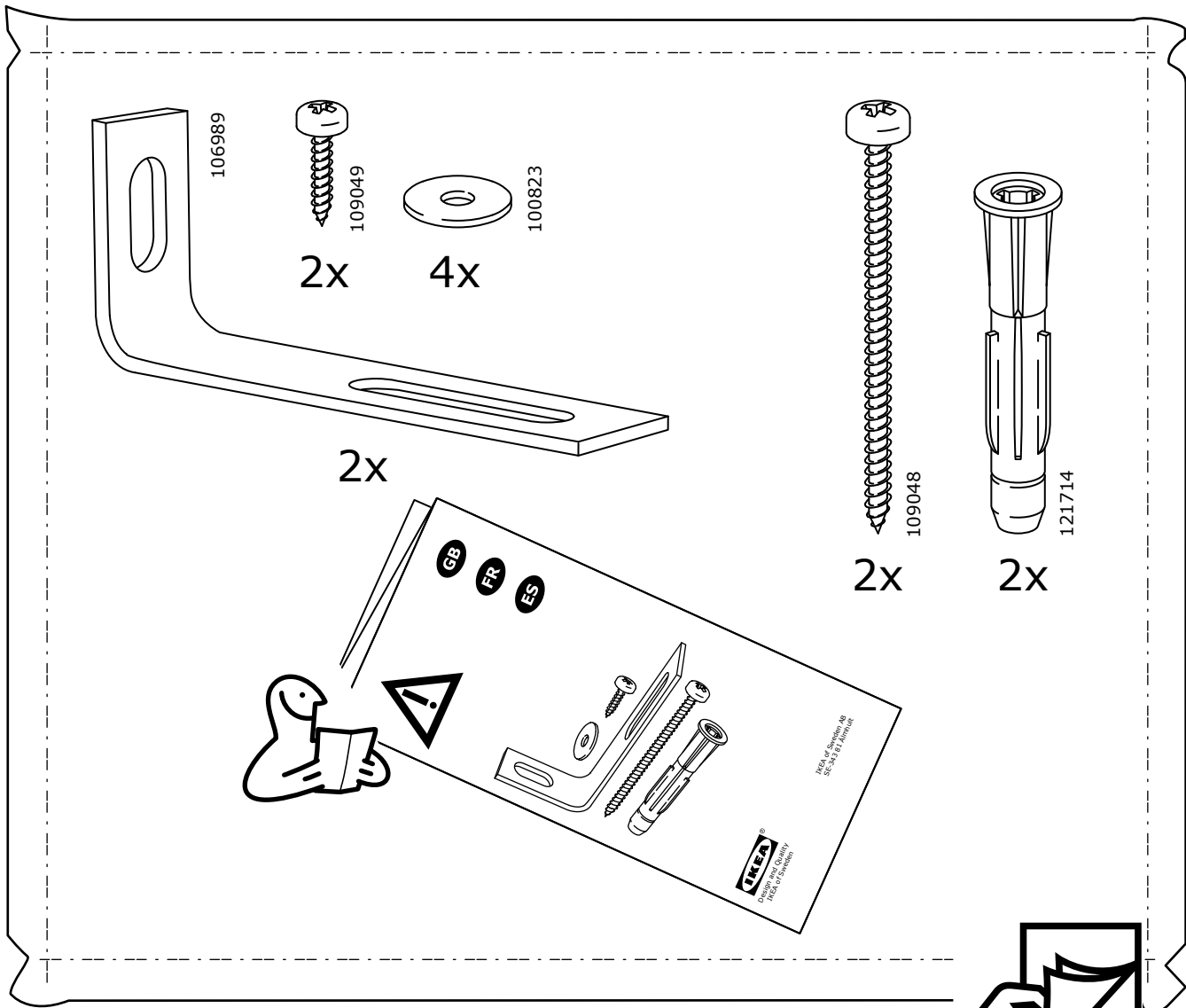
158674 R

6x

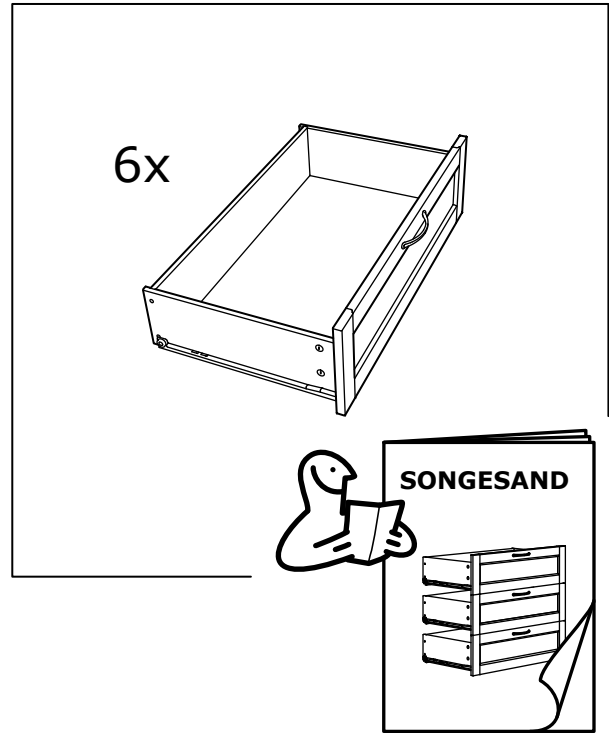
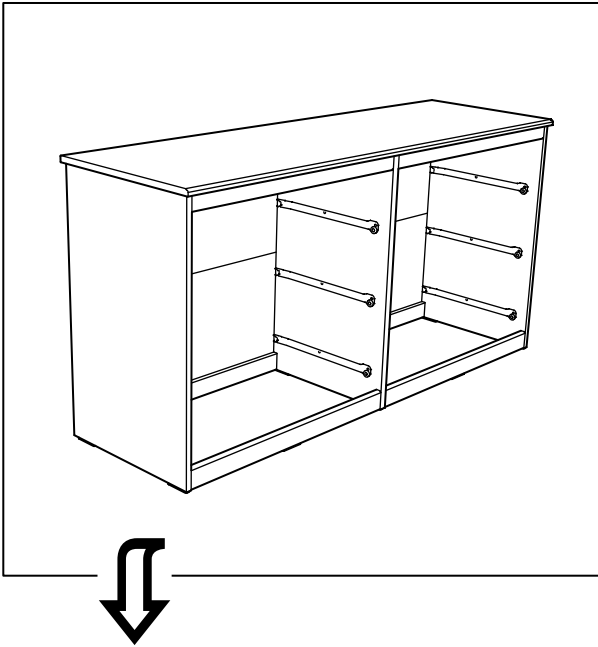


158473

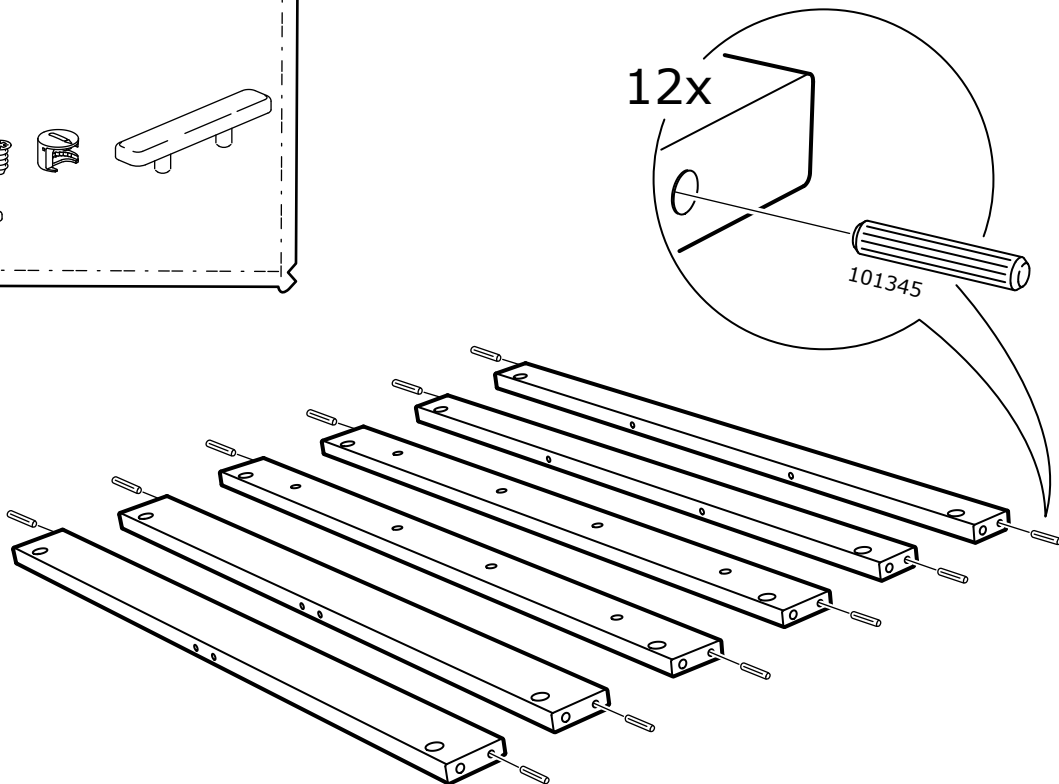
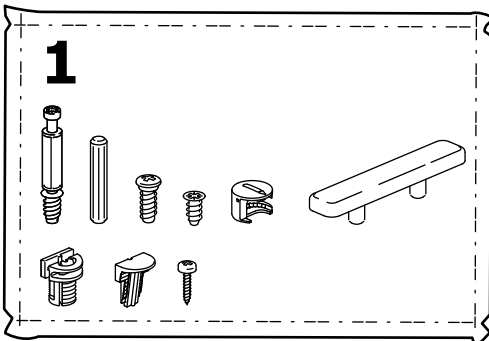
2x



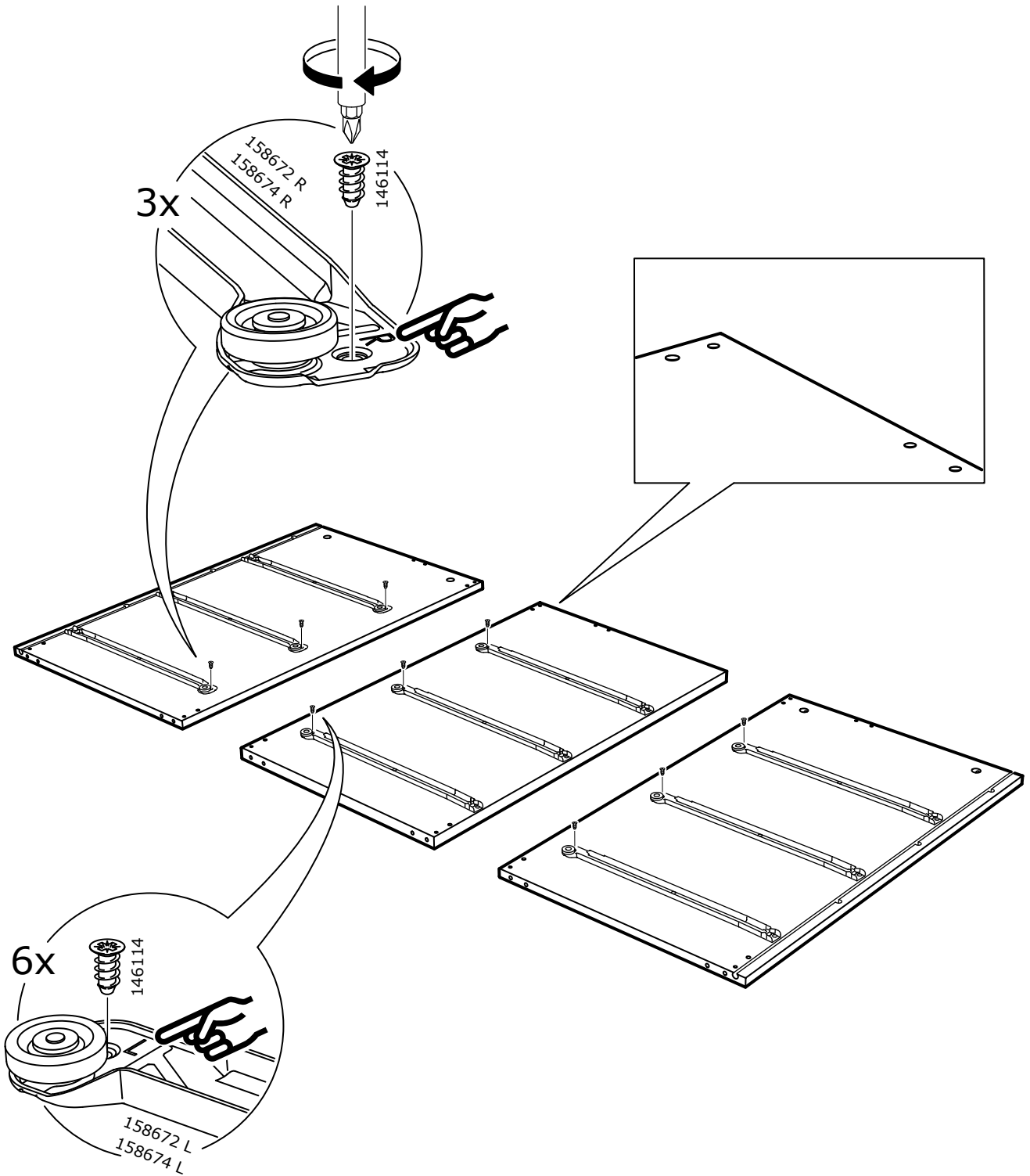
329300



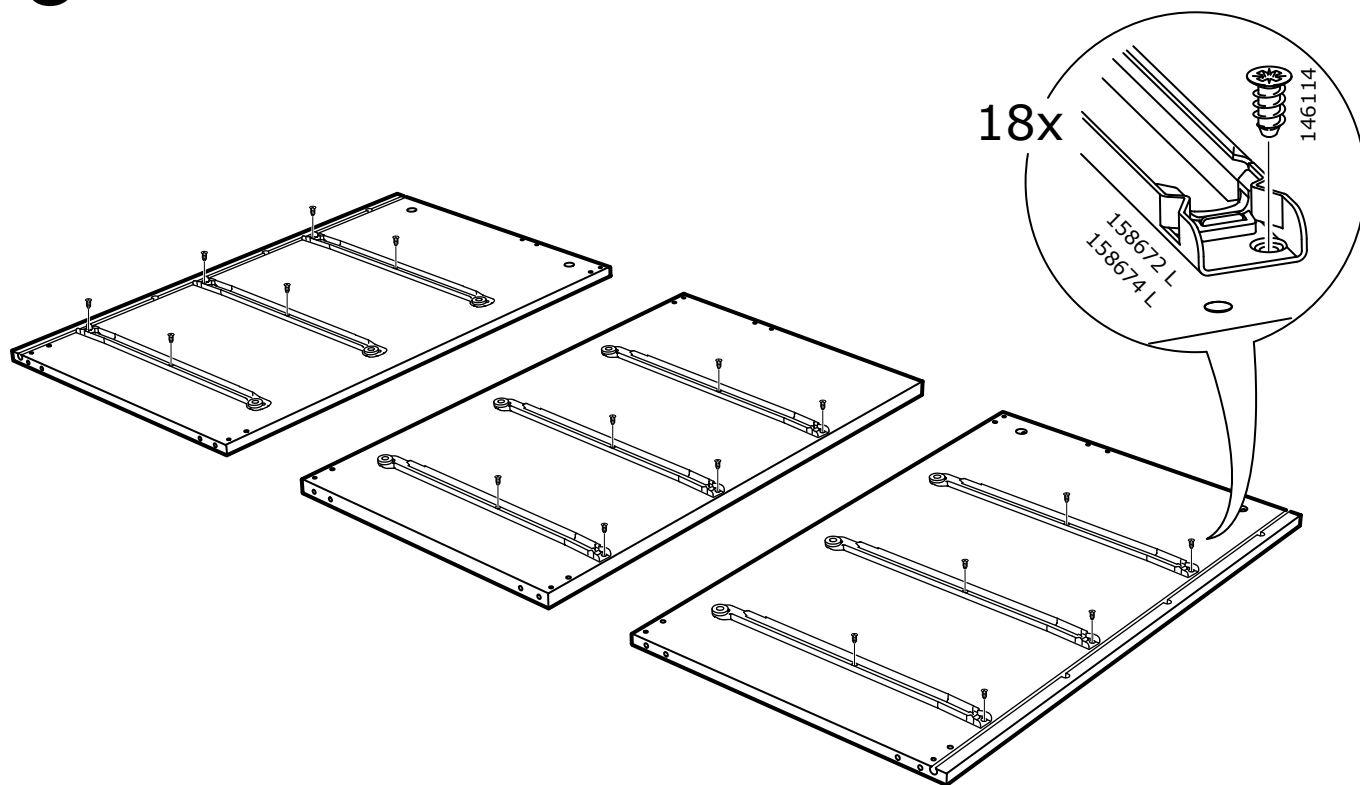
**1**



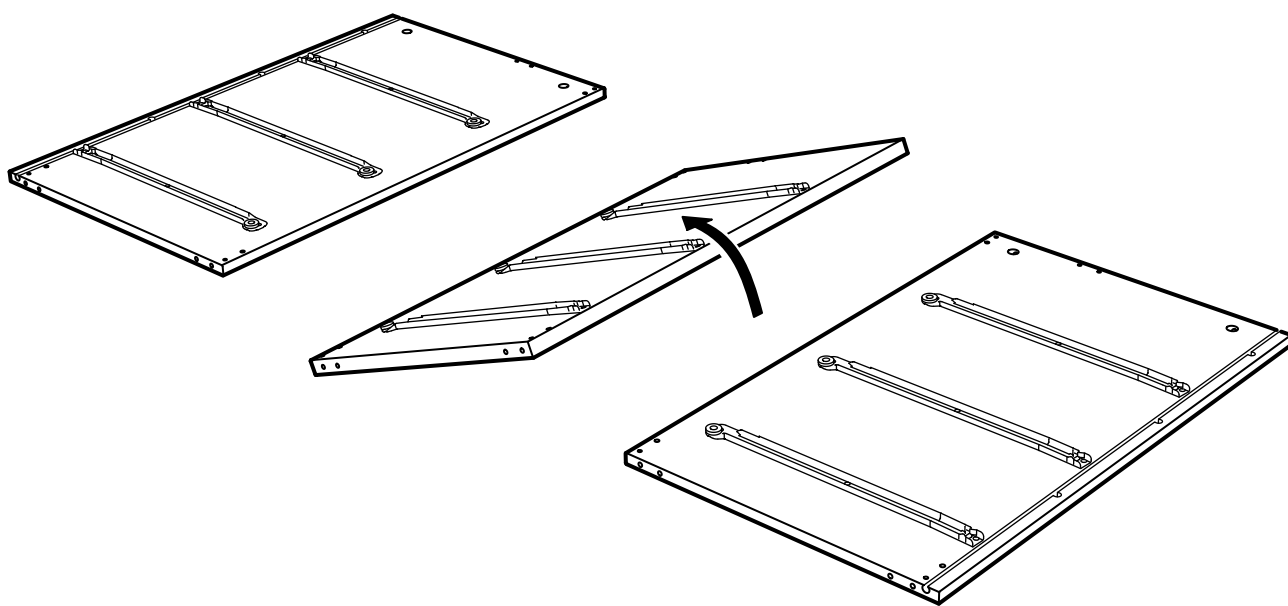
# 2



**3**

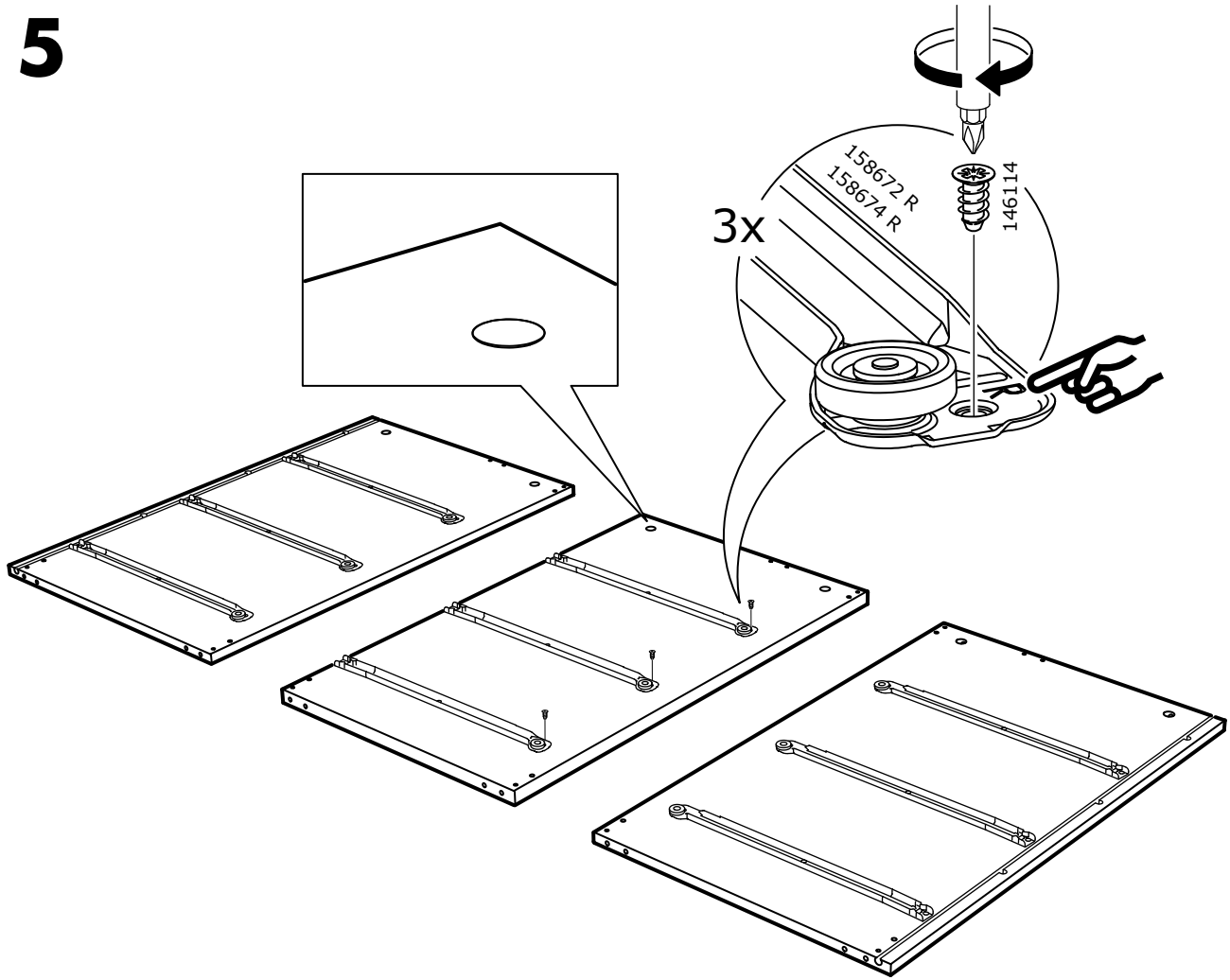


**4**

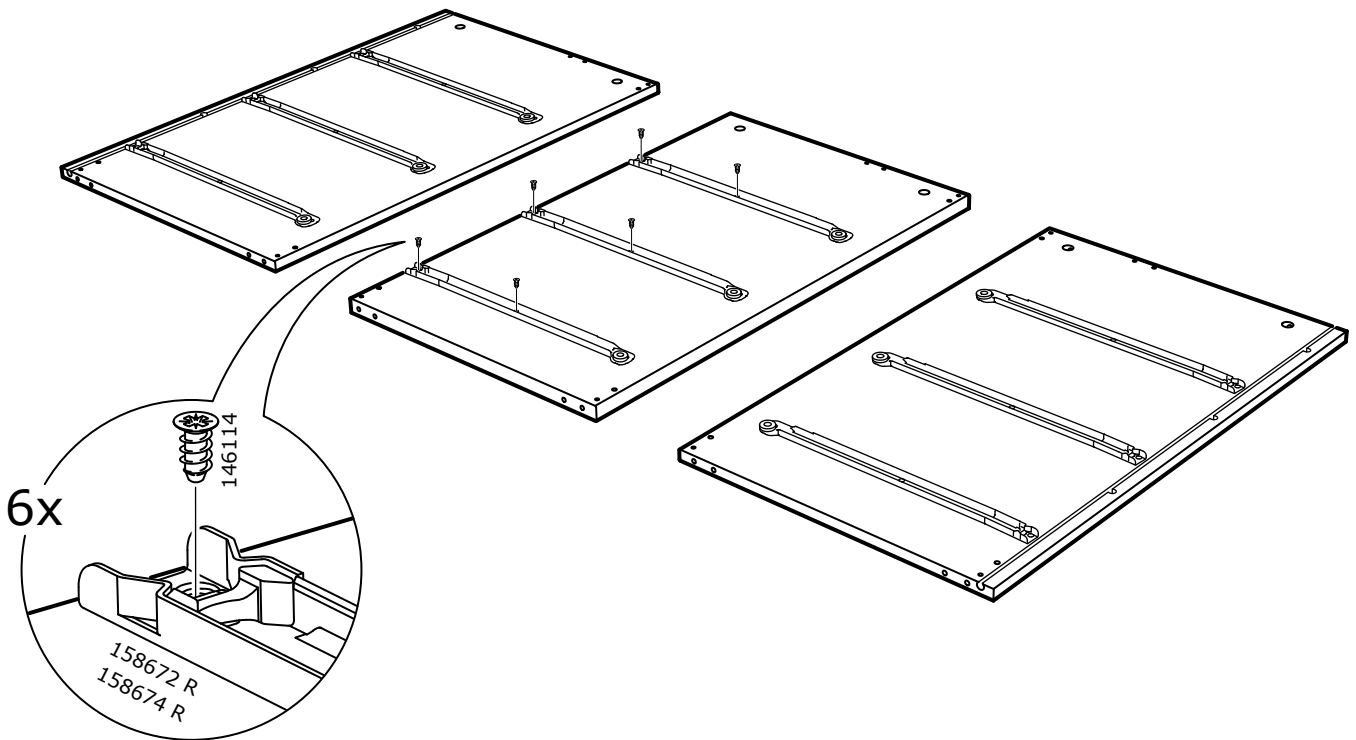




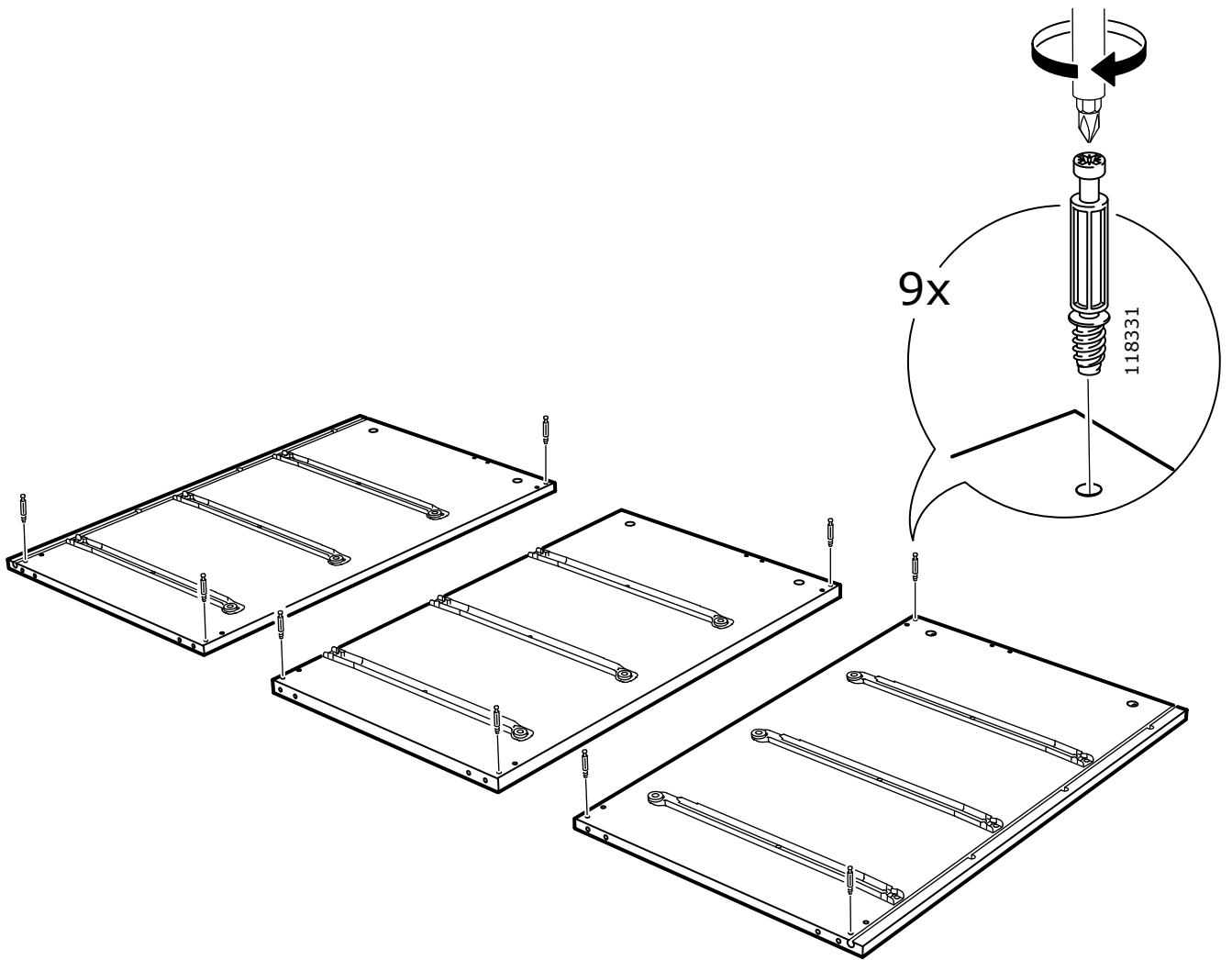
5



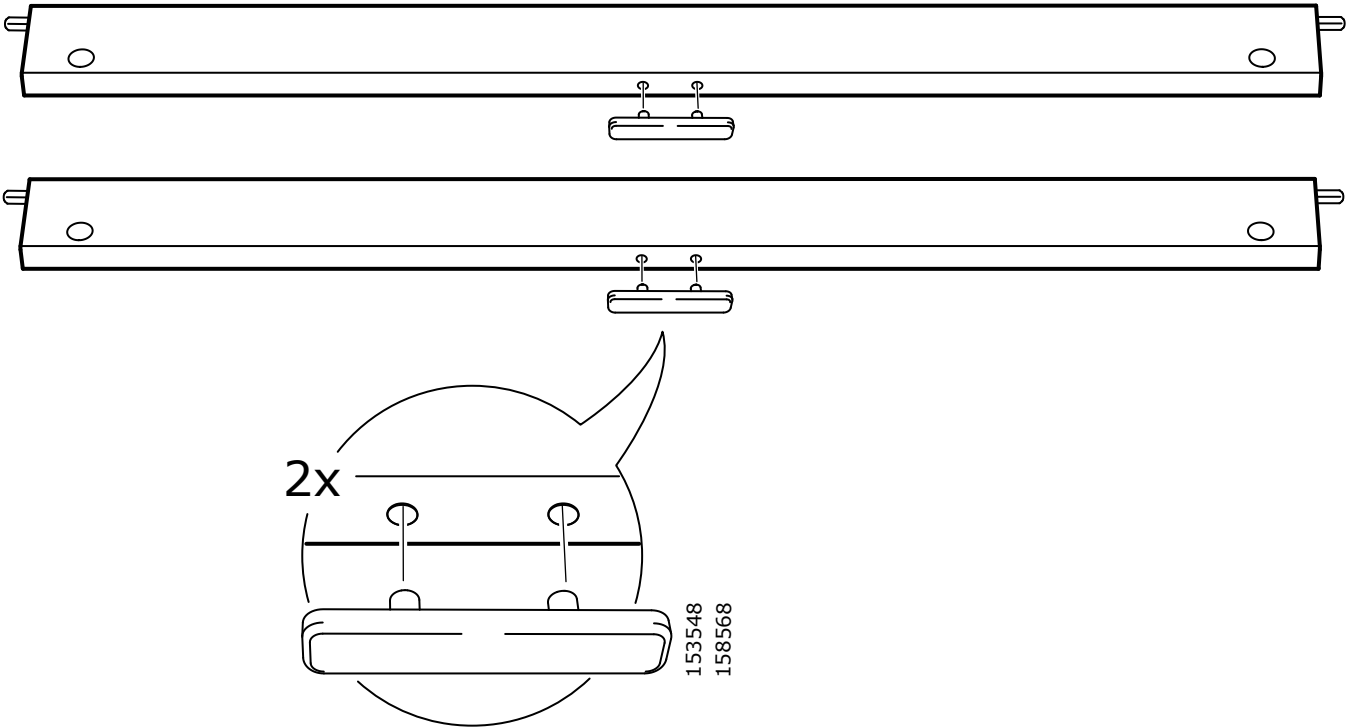
6



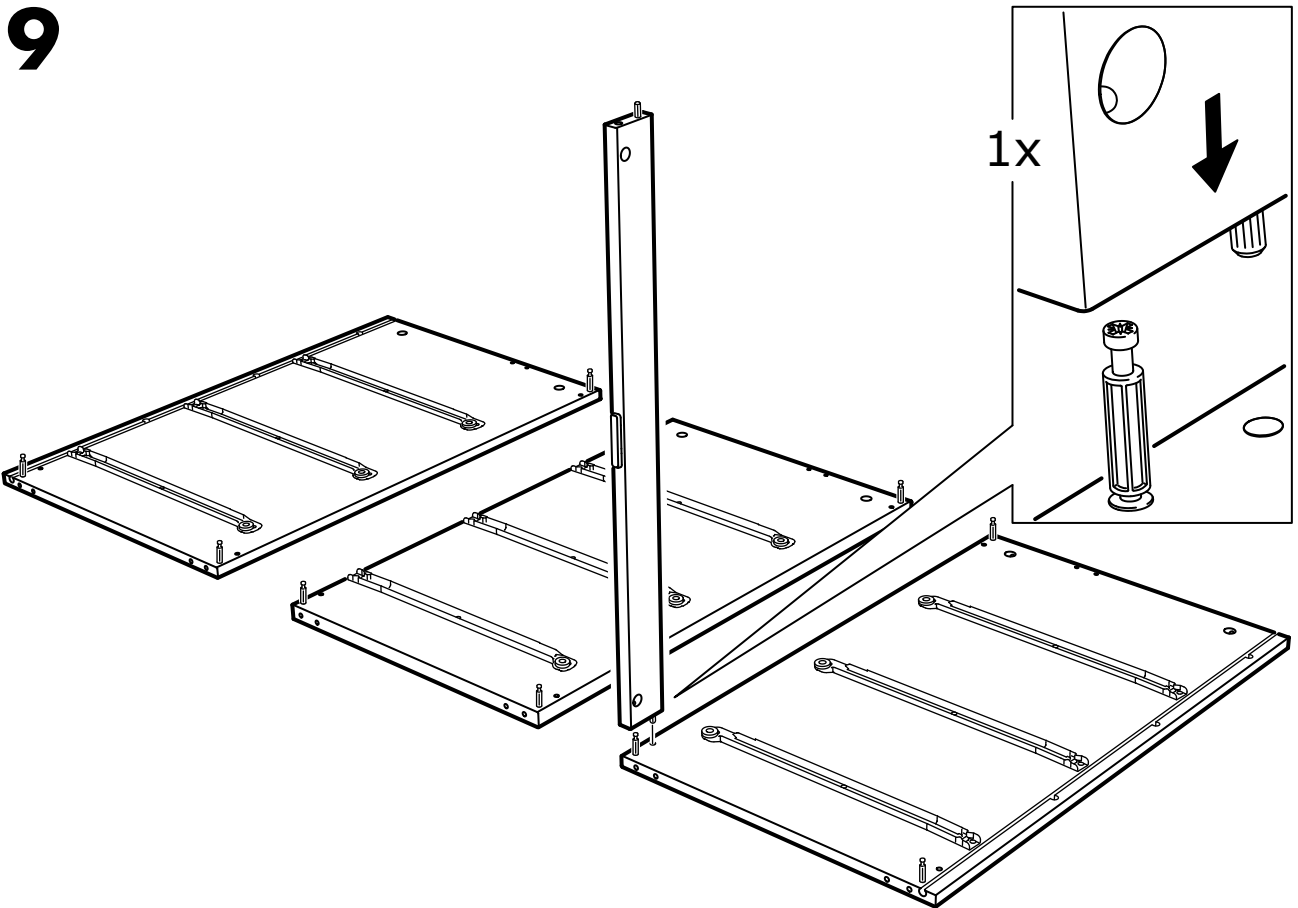
# 7



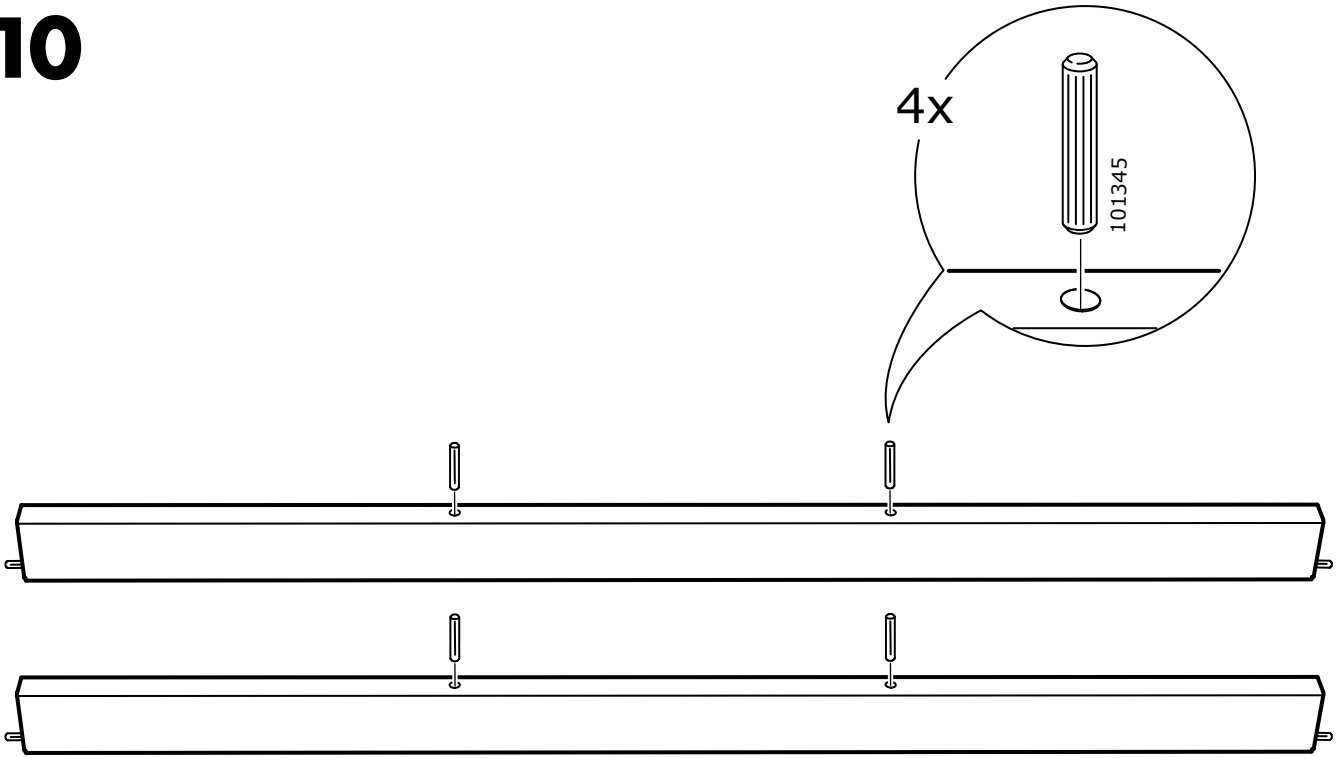
8



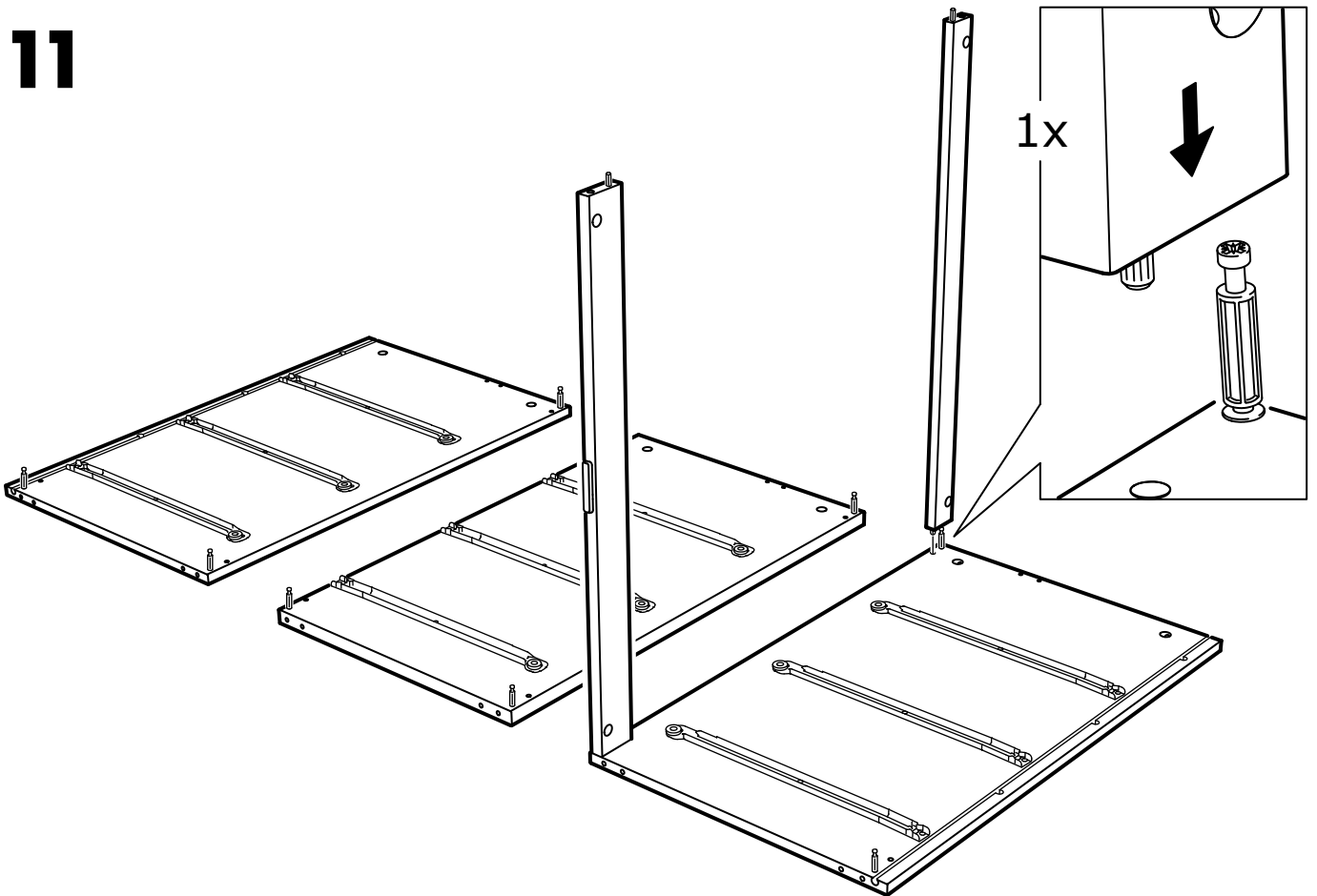
9

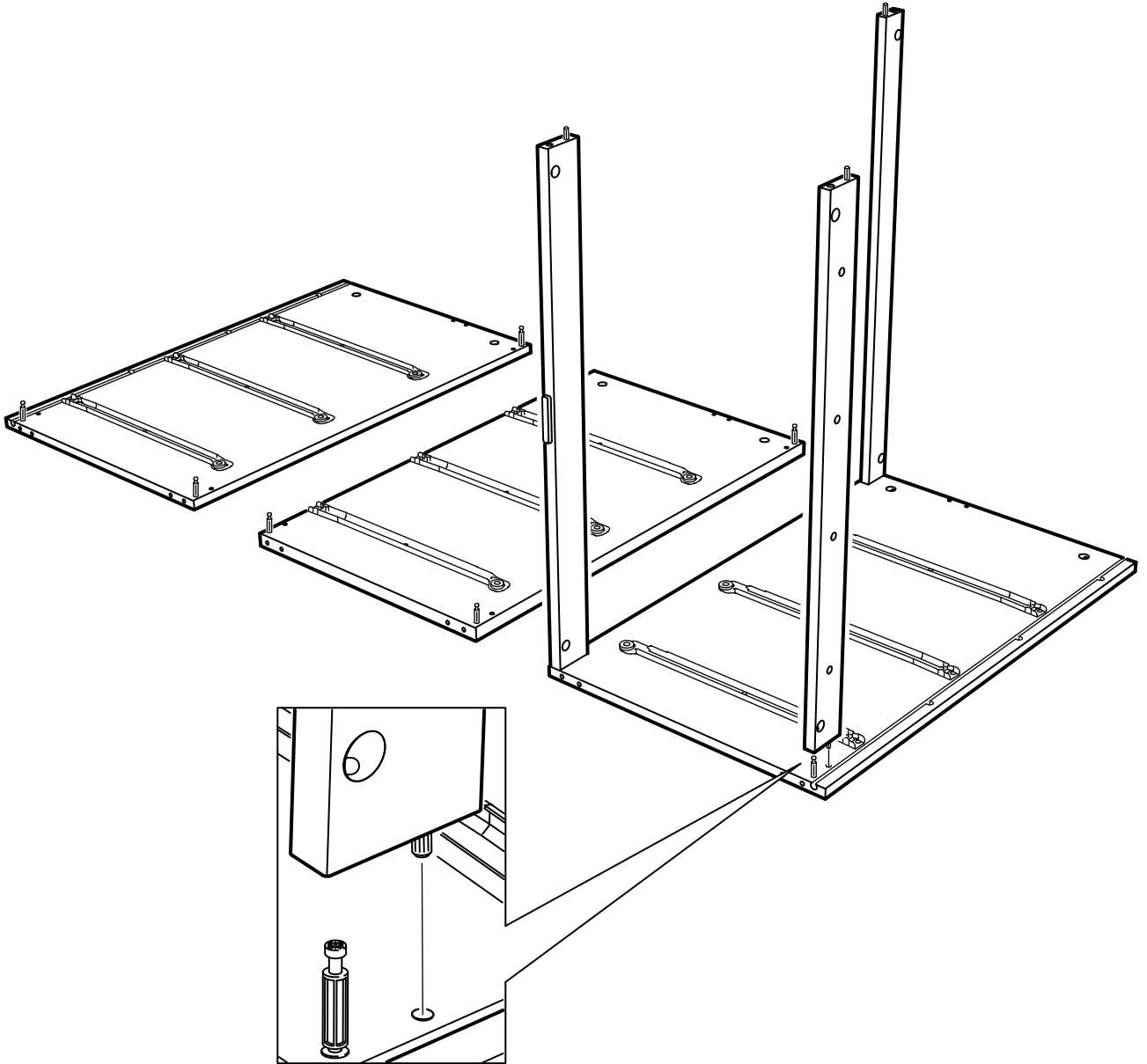


**10**

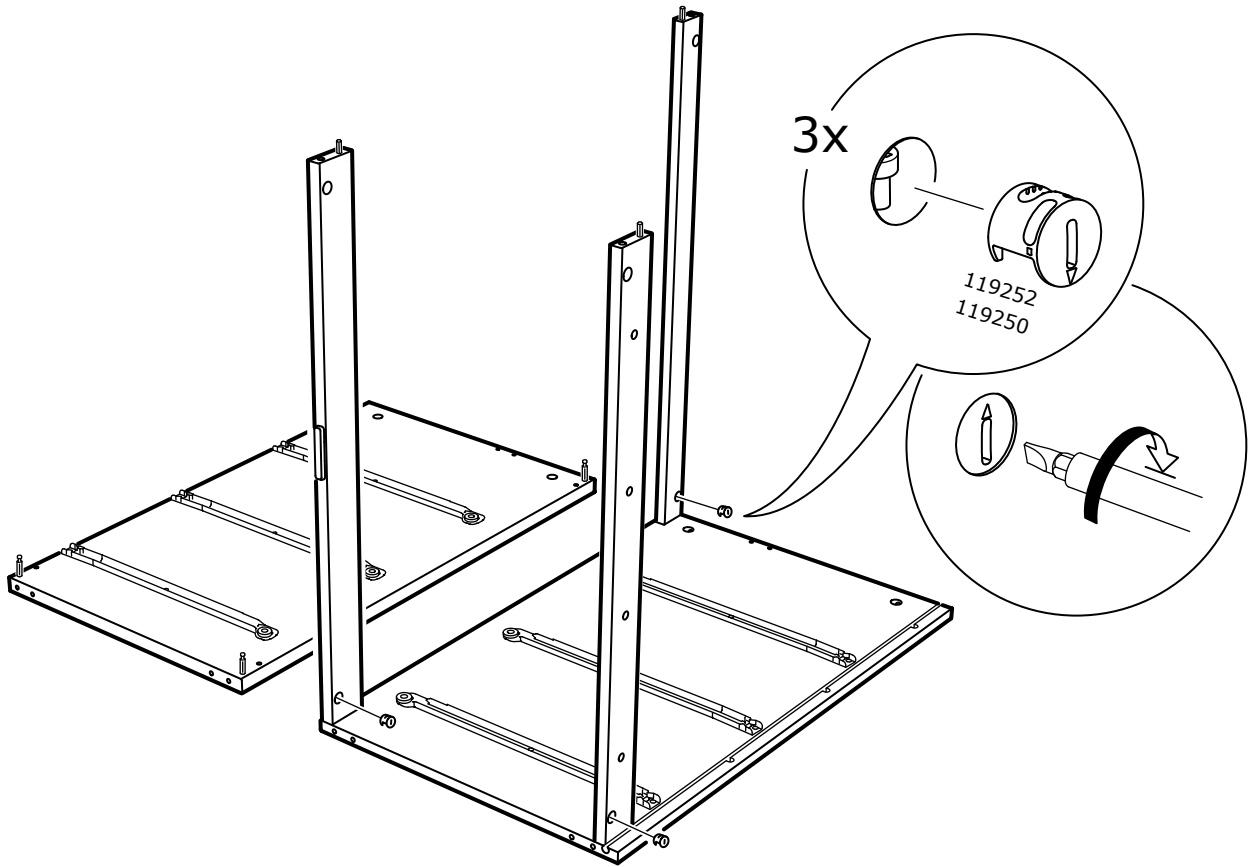


**11**

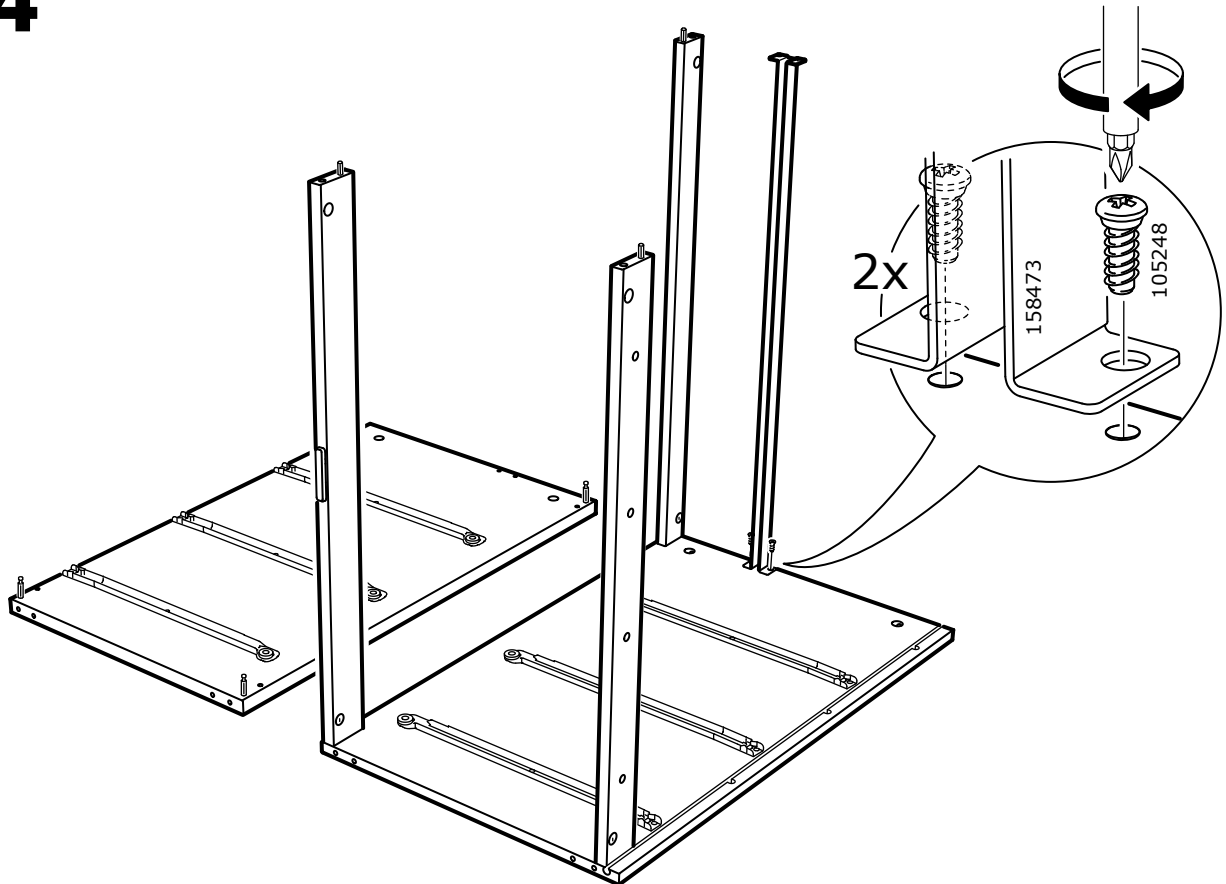




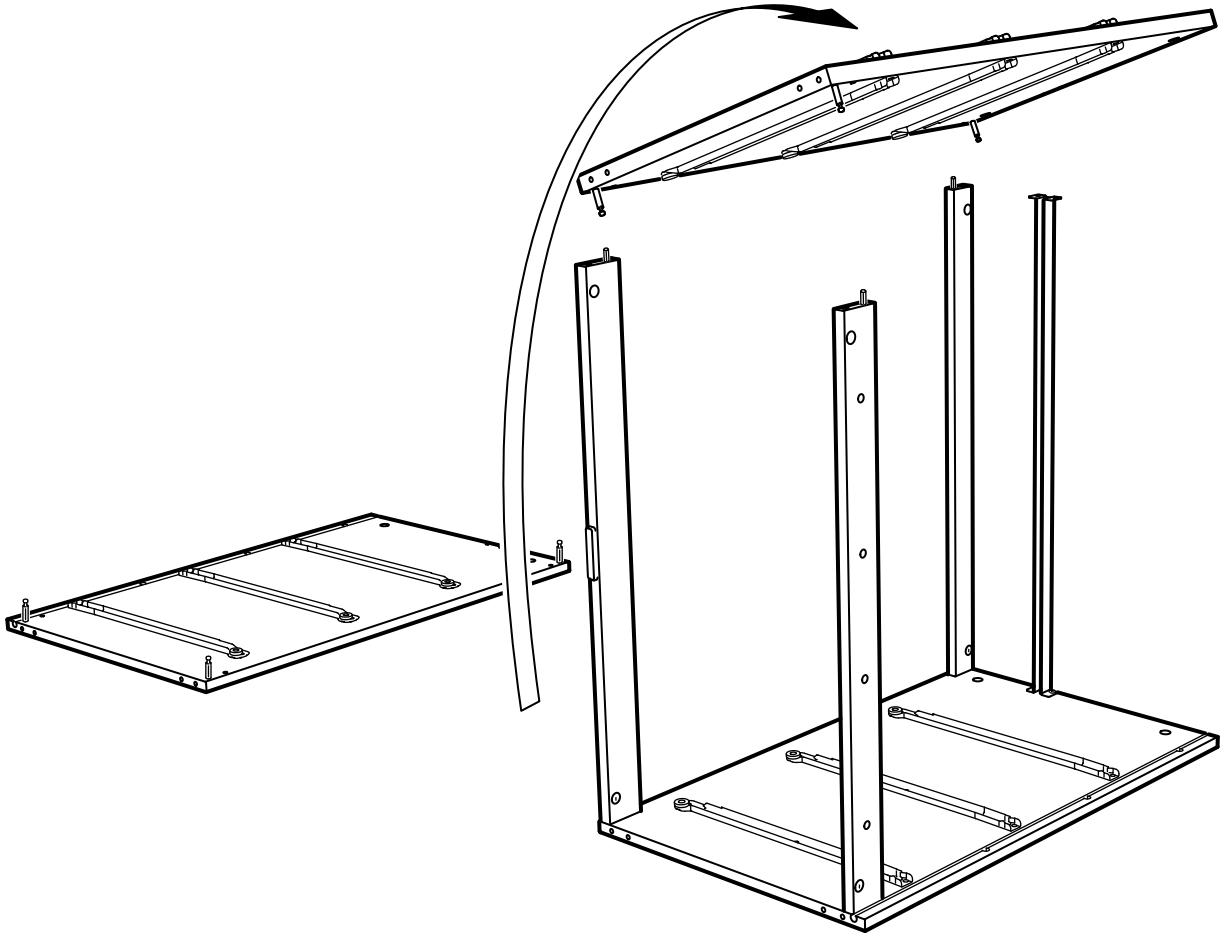
# 13



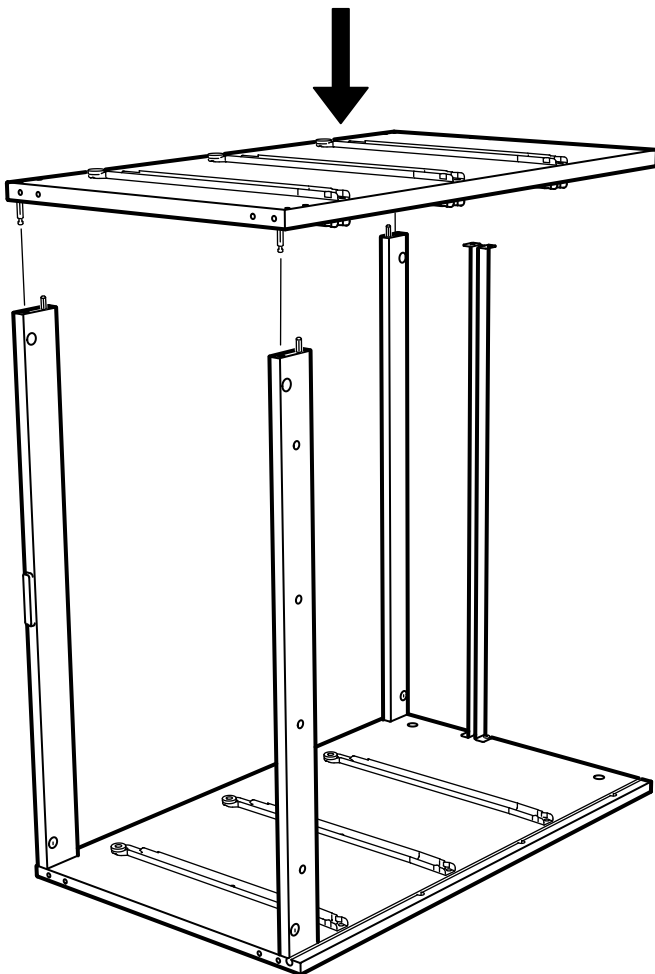
# 14



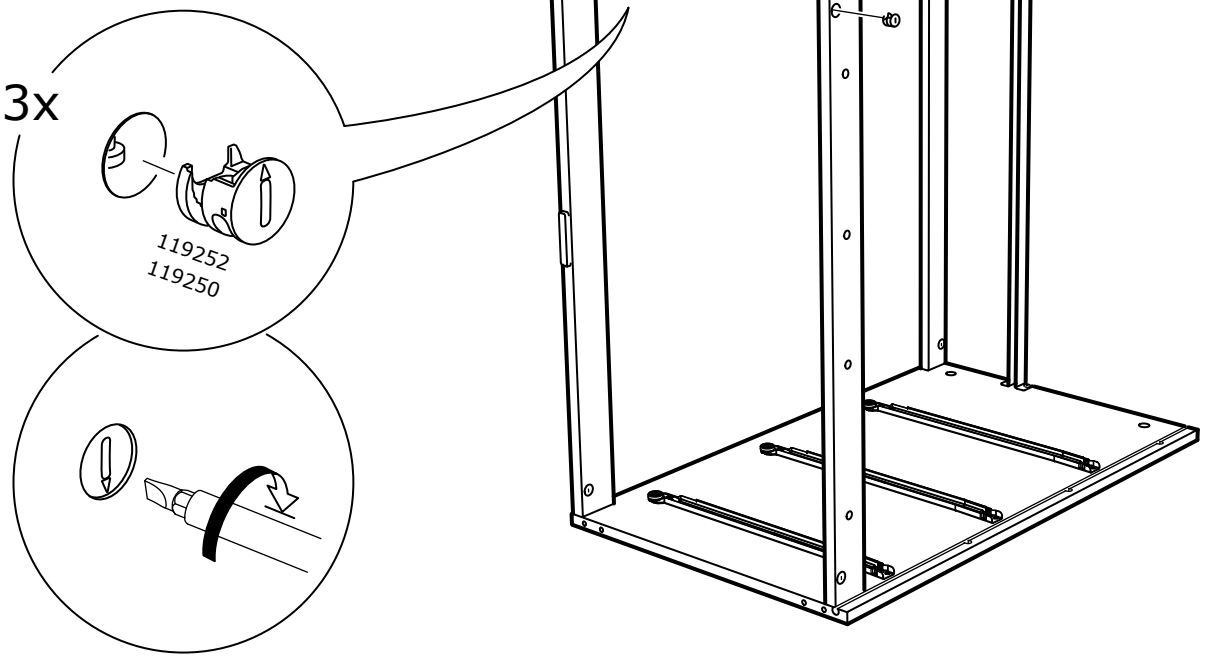
**15**



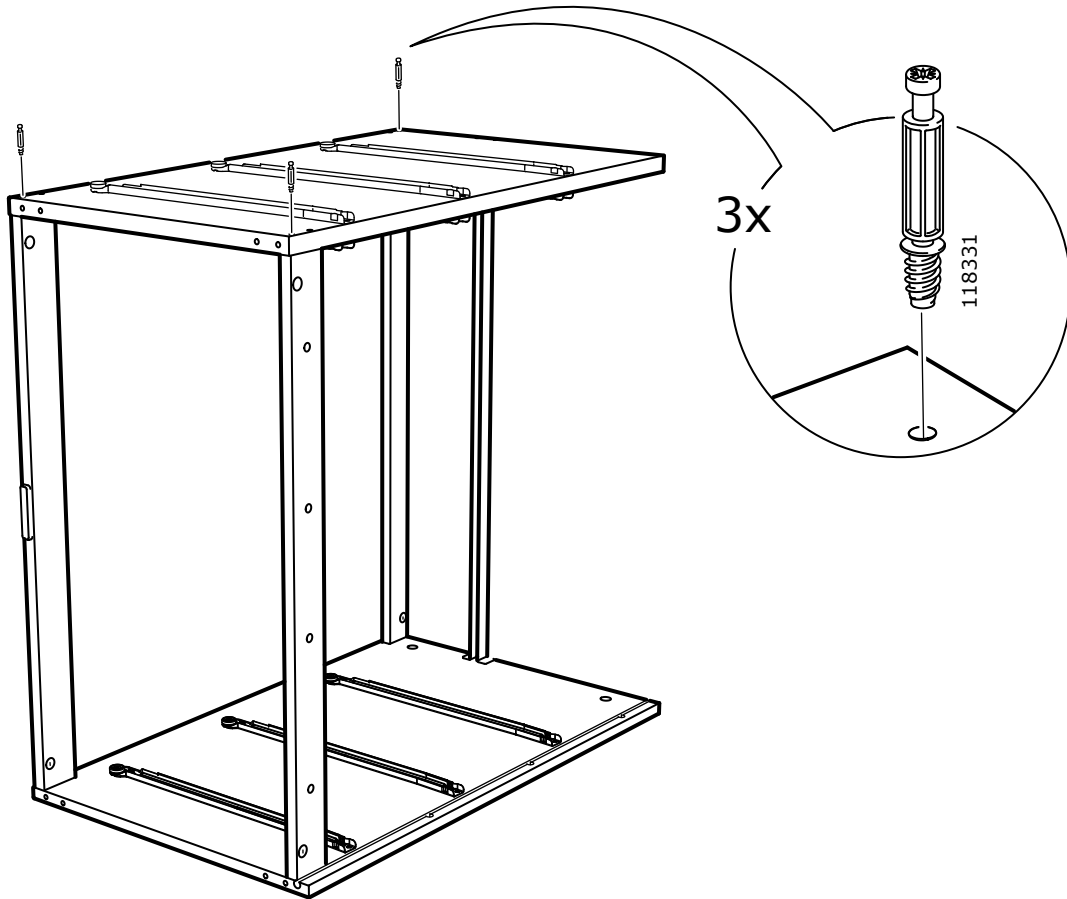
**16**



17

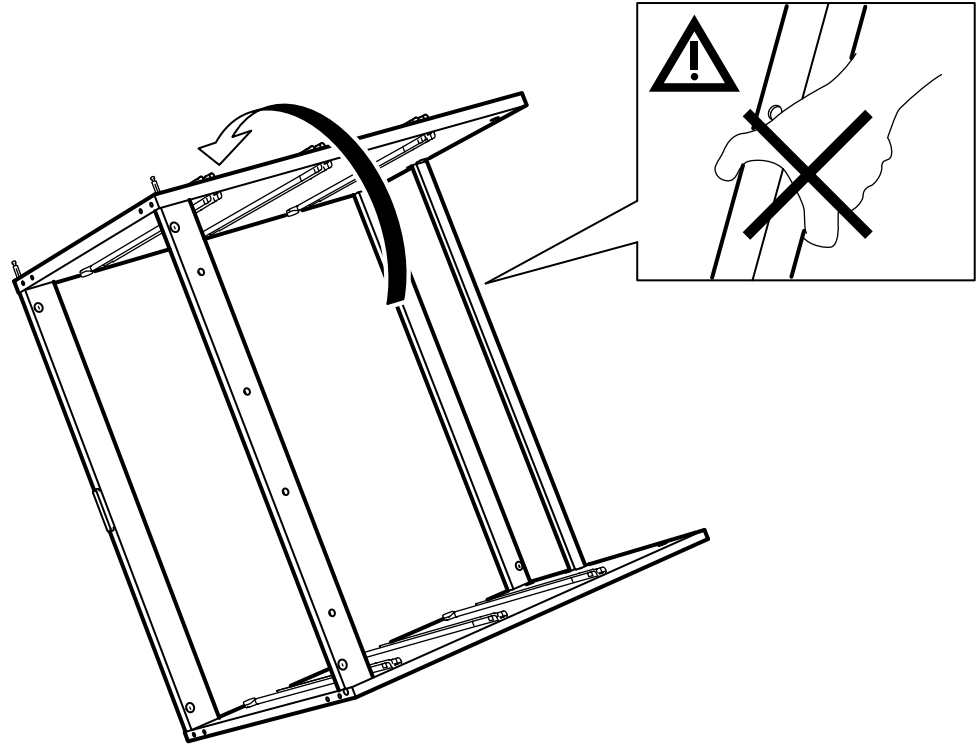


18

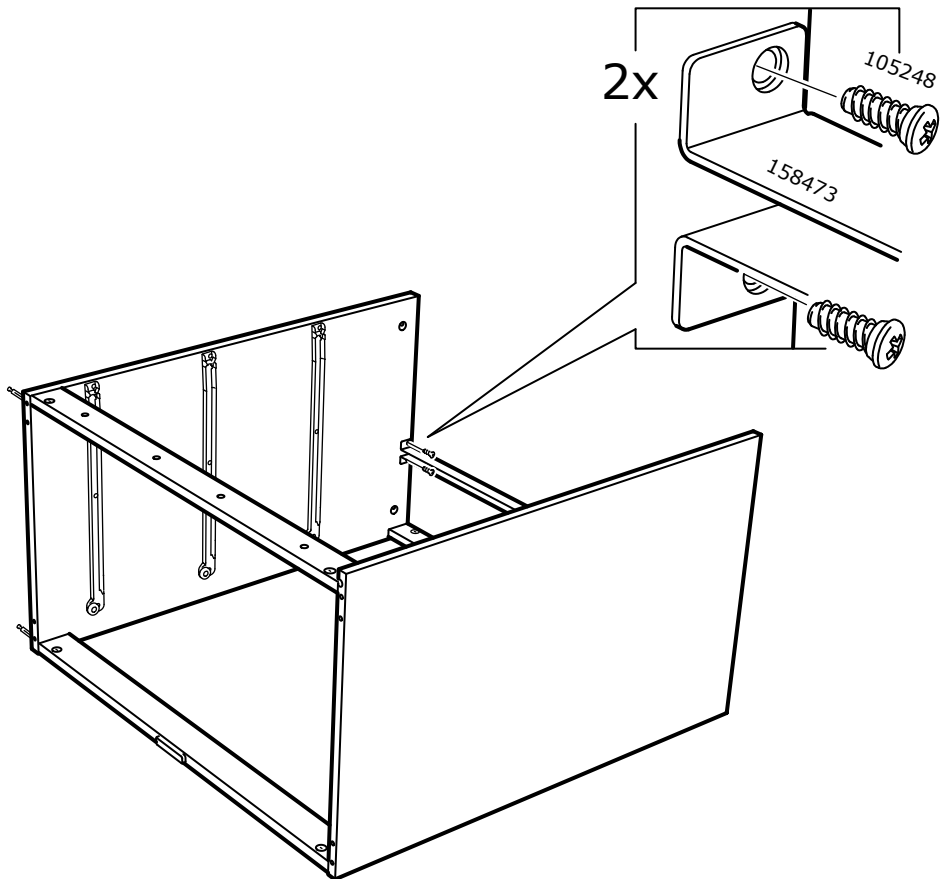




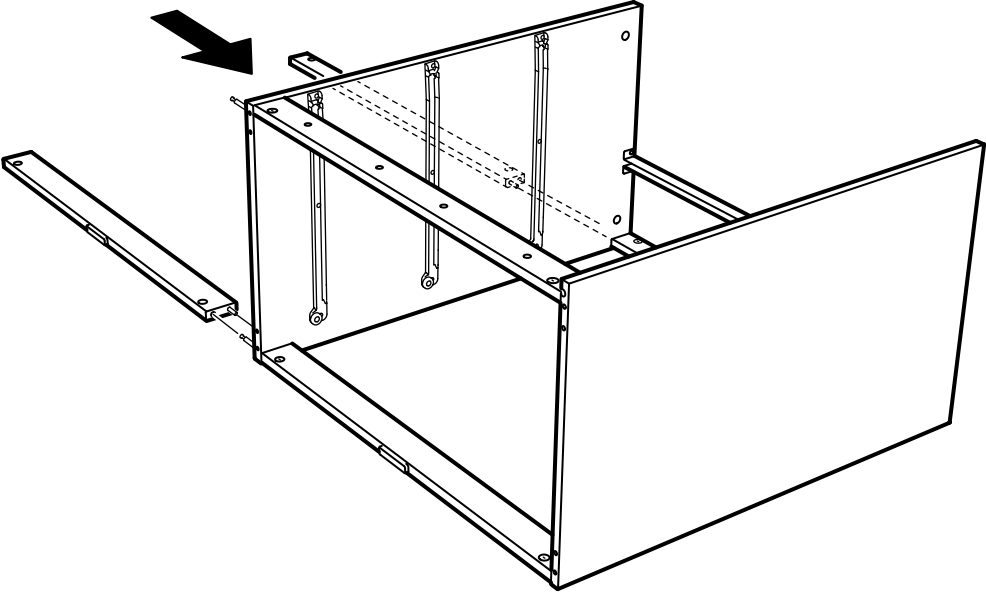
# 19



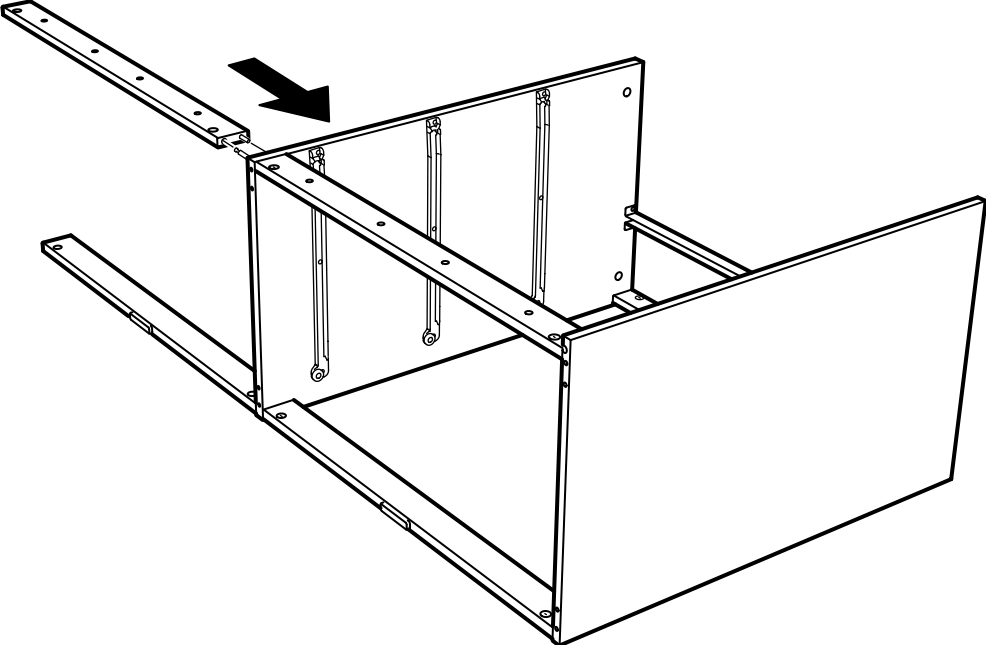
# 20



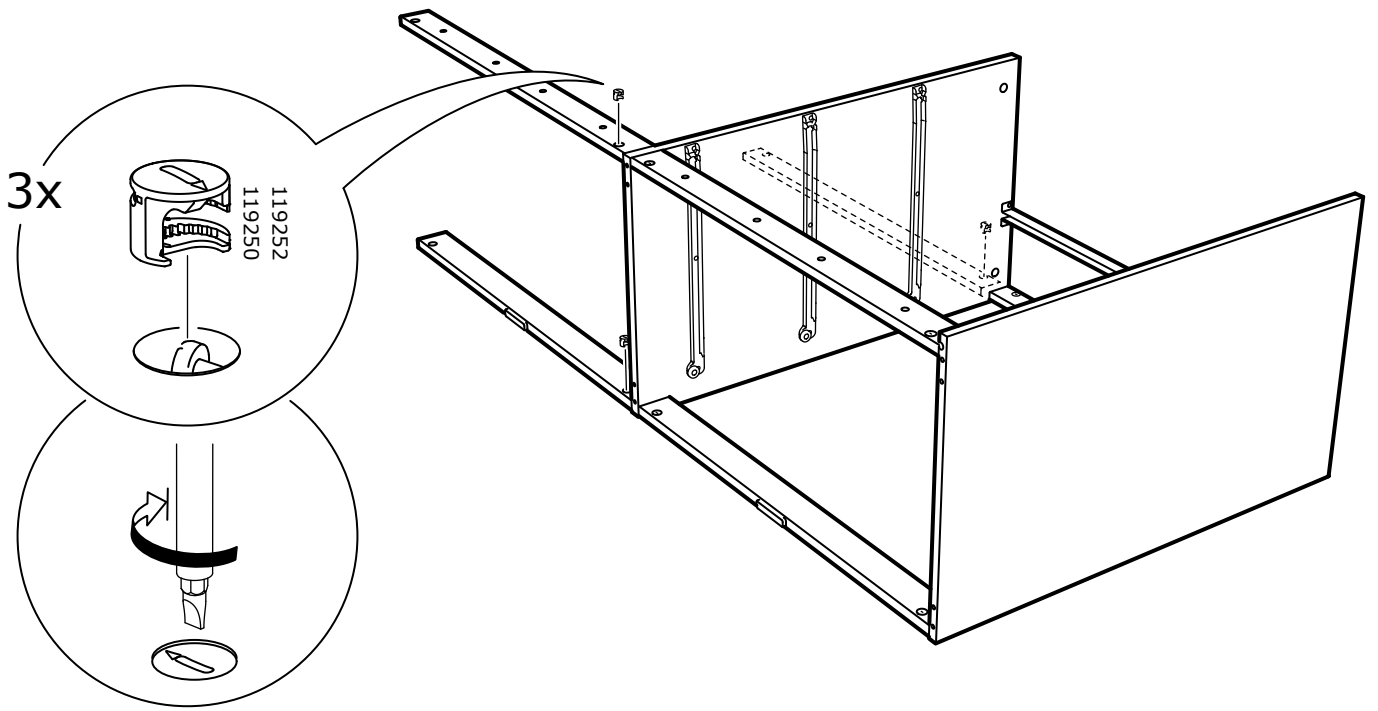
**21**



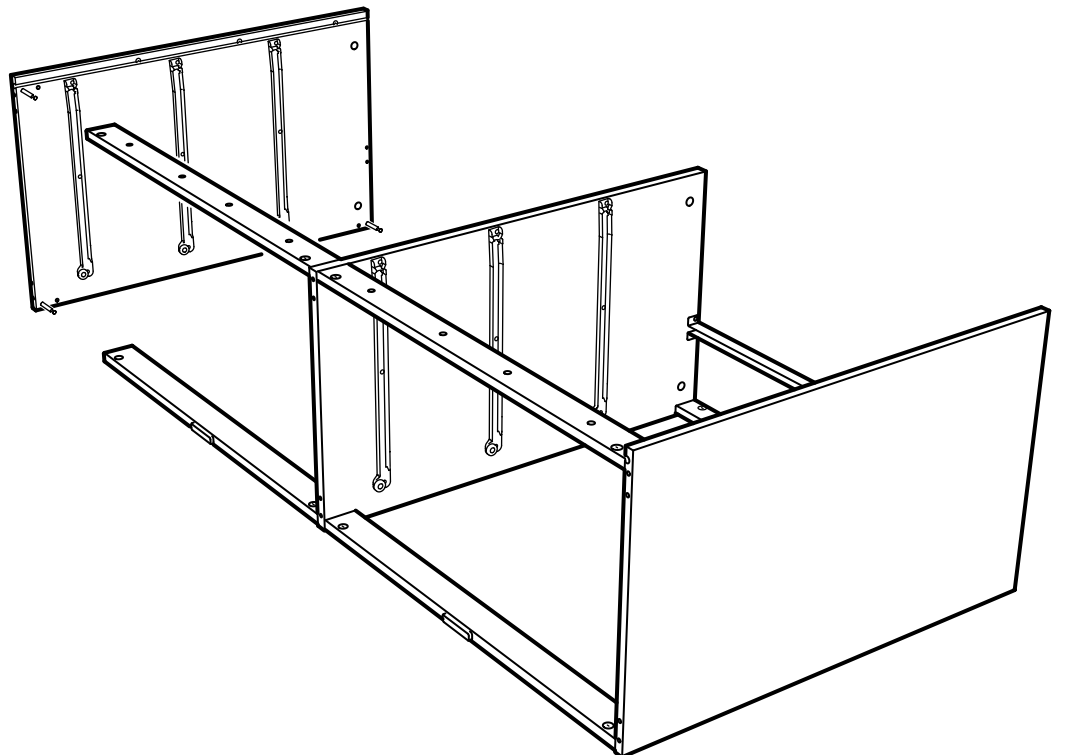
**22**



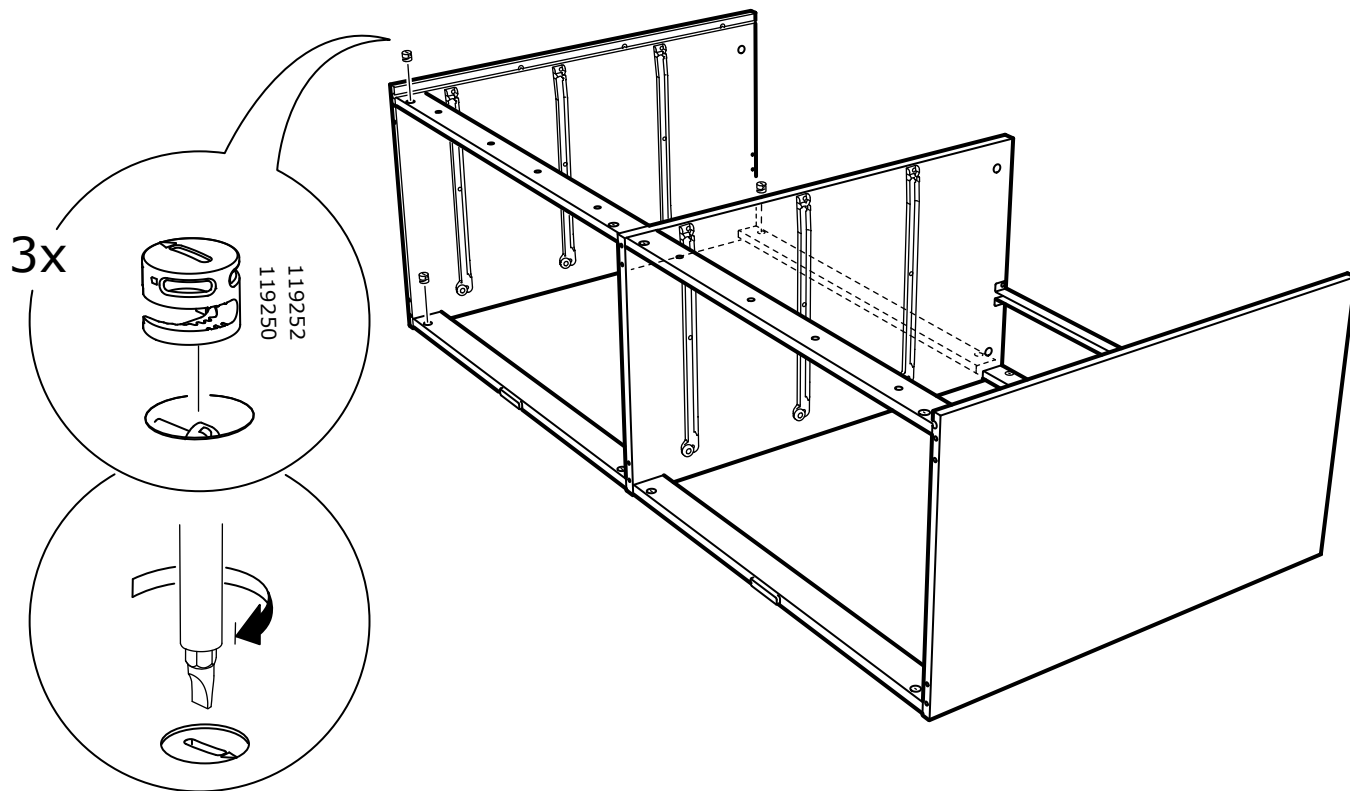
# 23

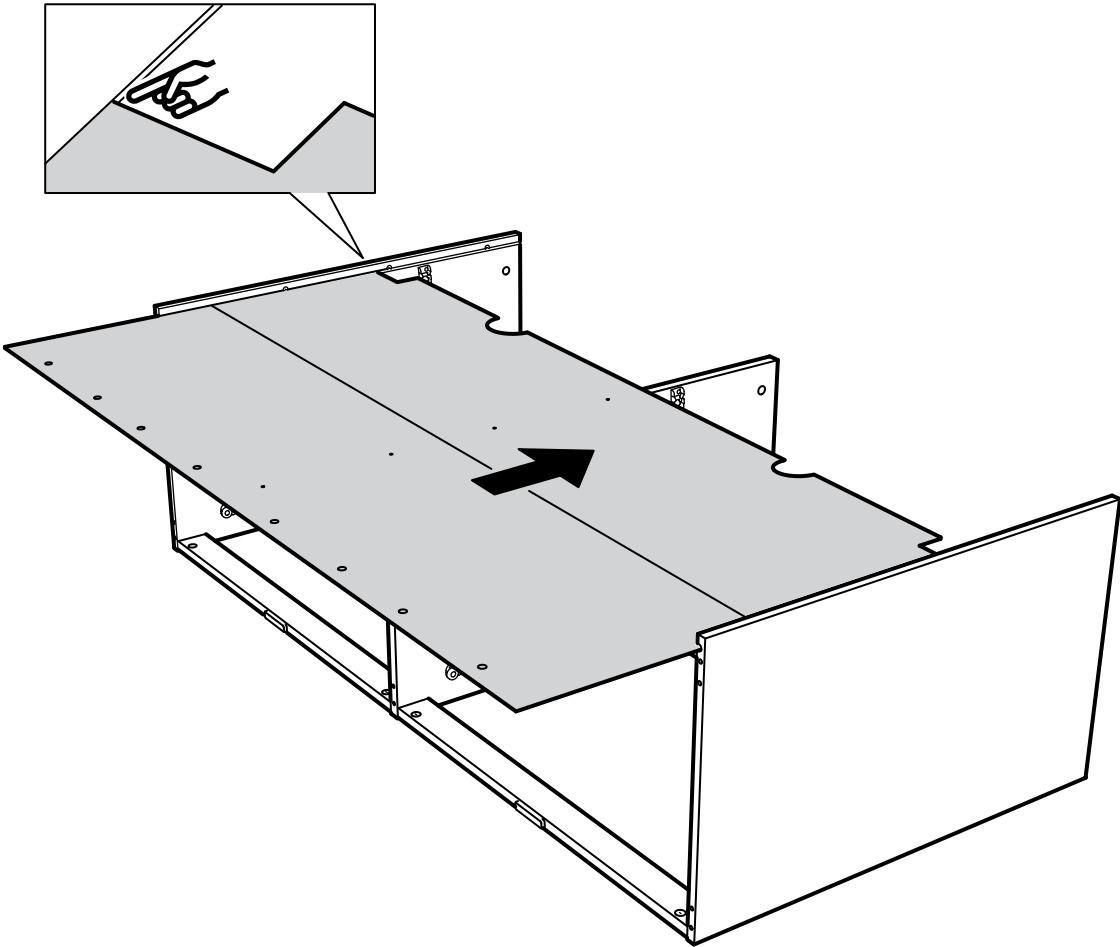


# 24

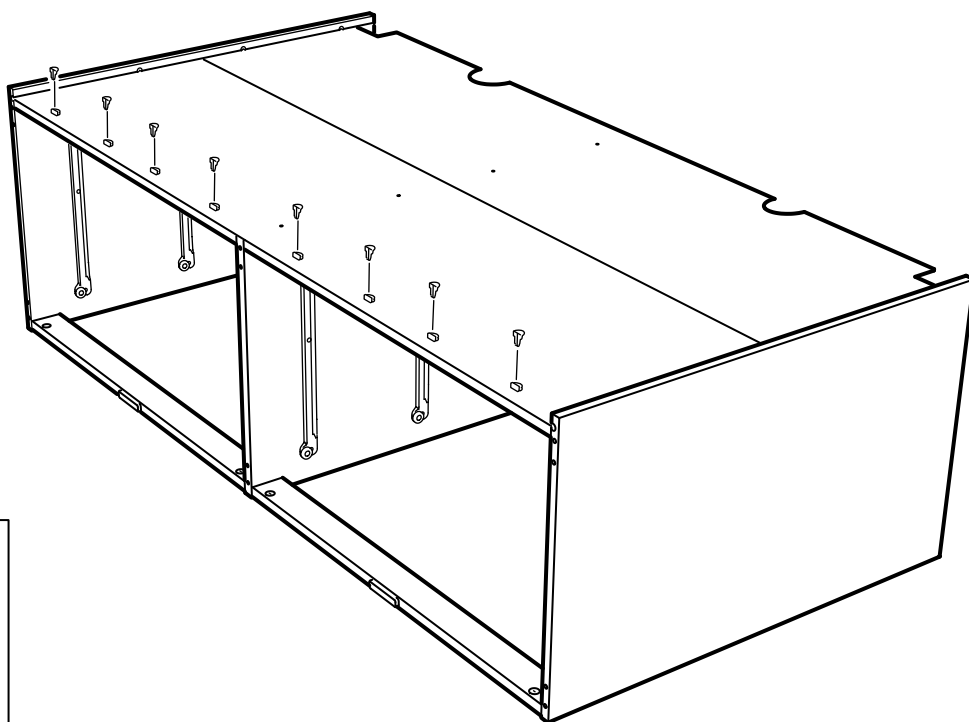
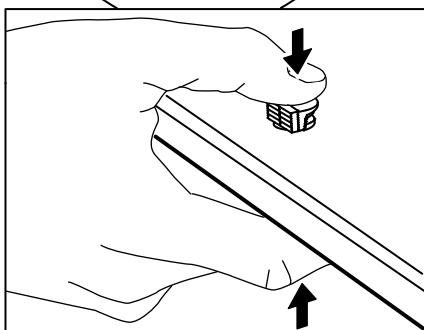
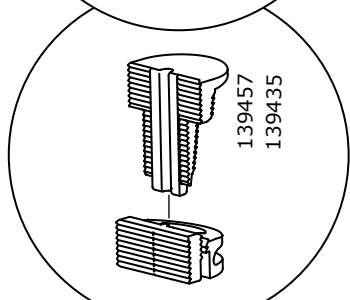
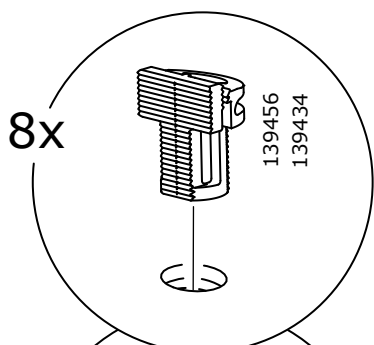


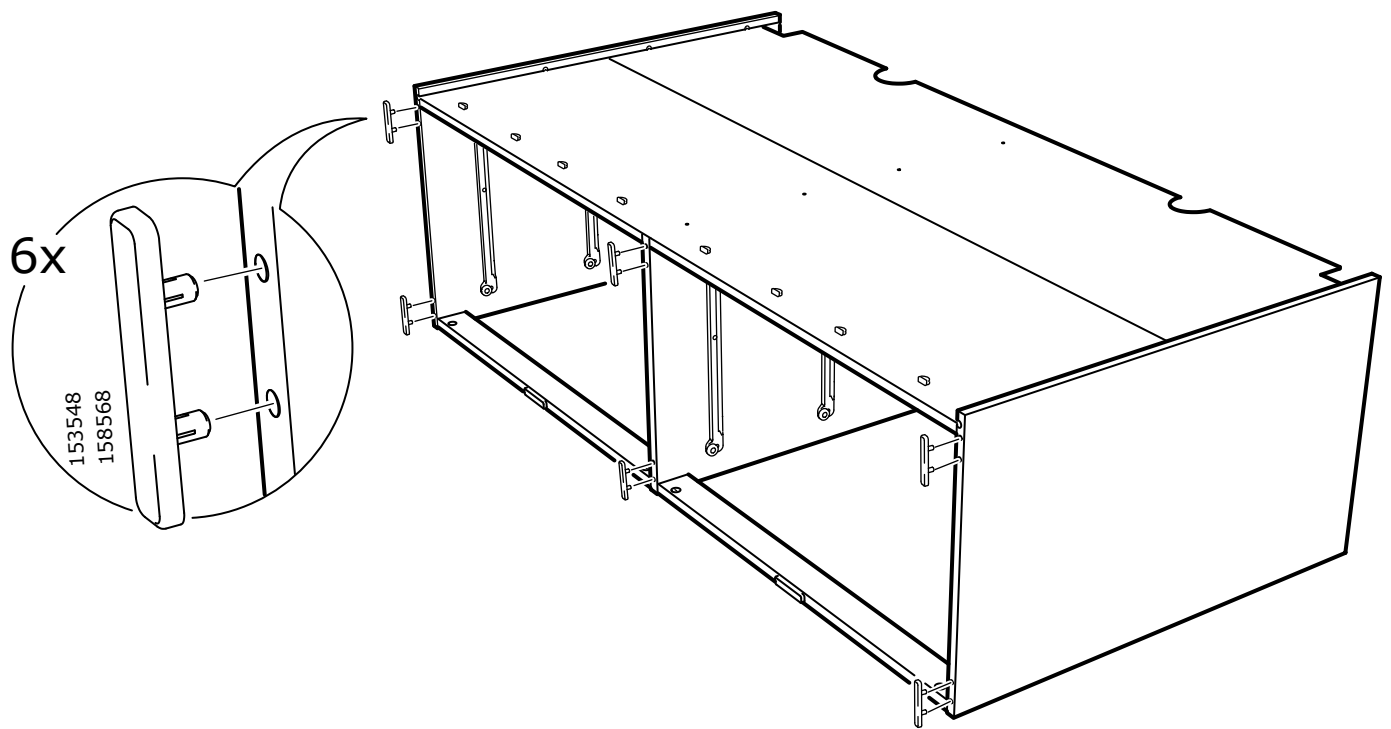
# 25



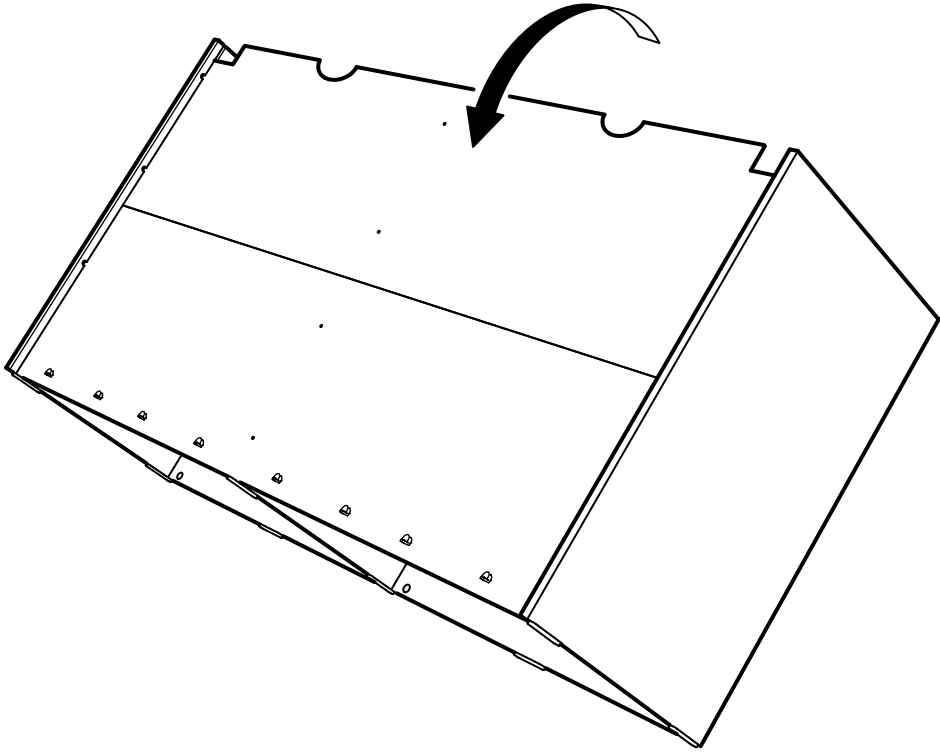


# 27

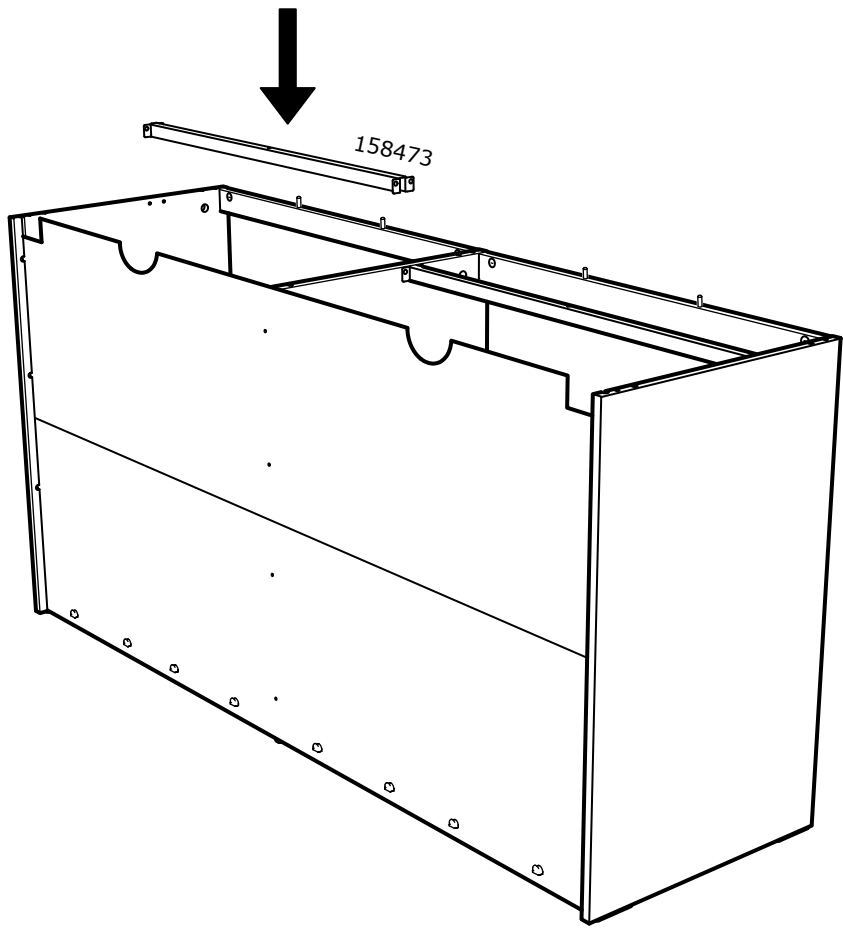




**29**

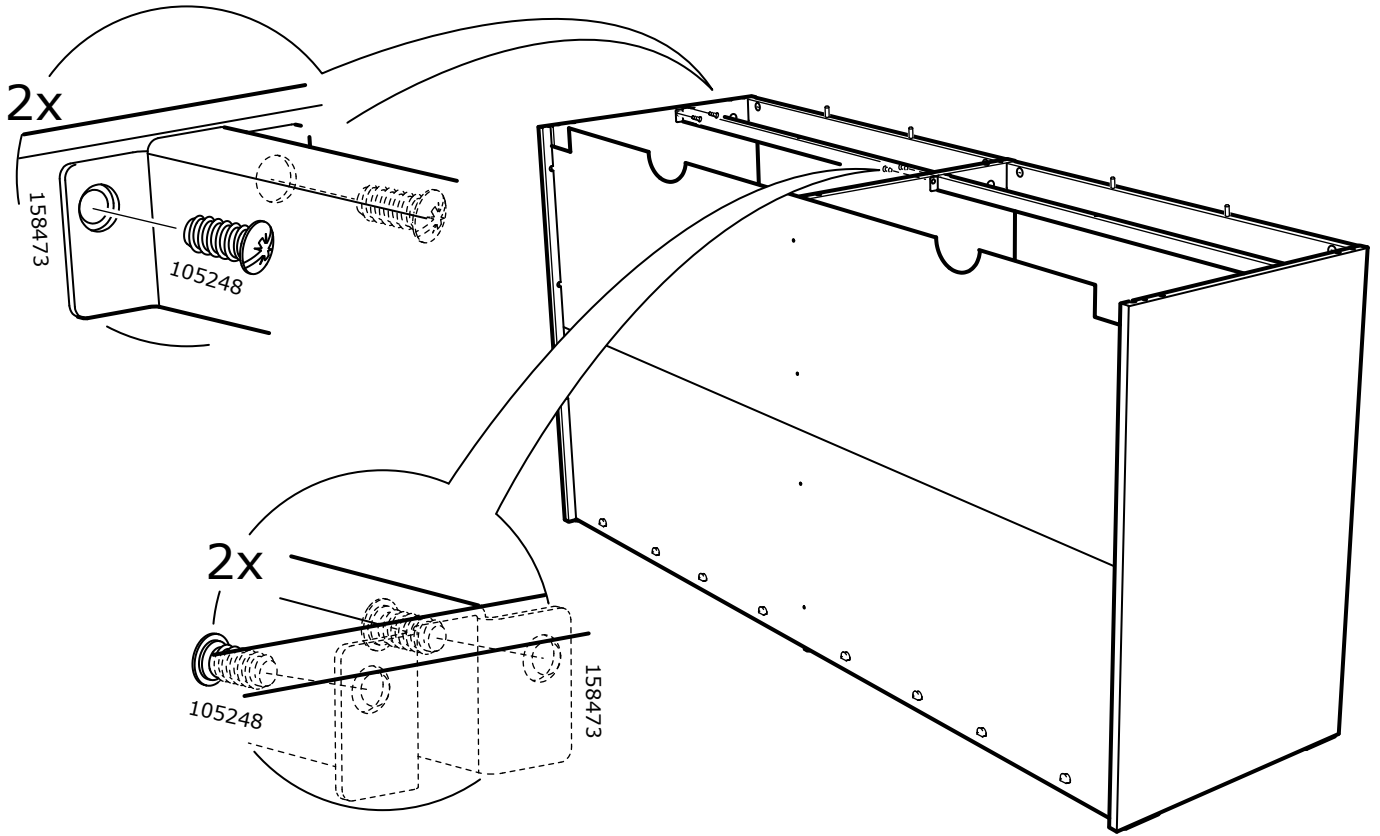


**30**

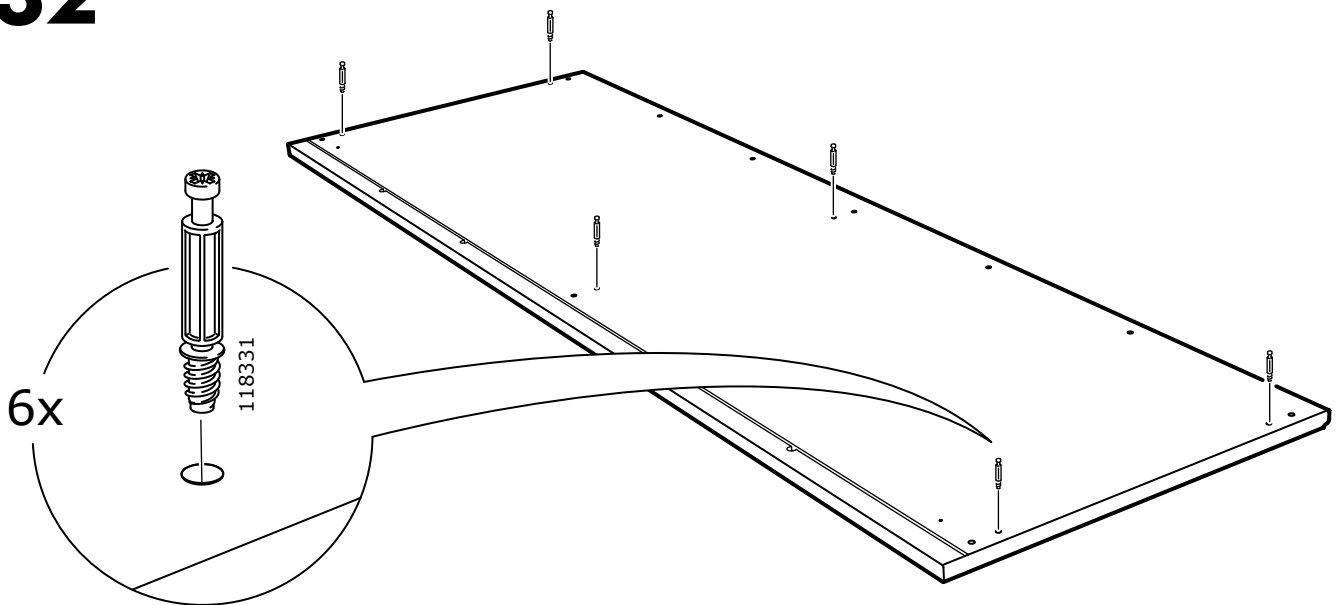




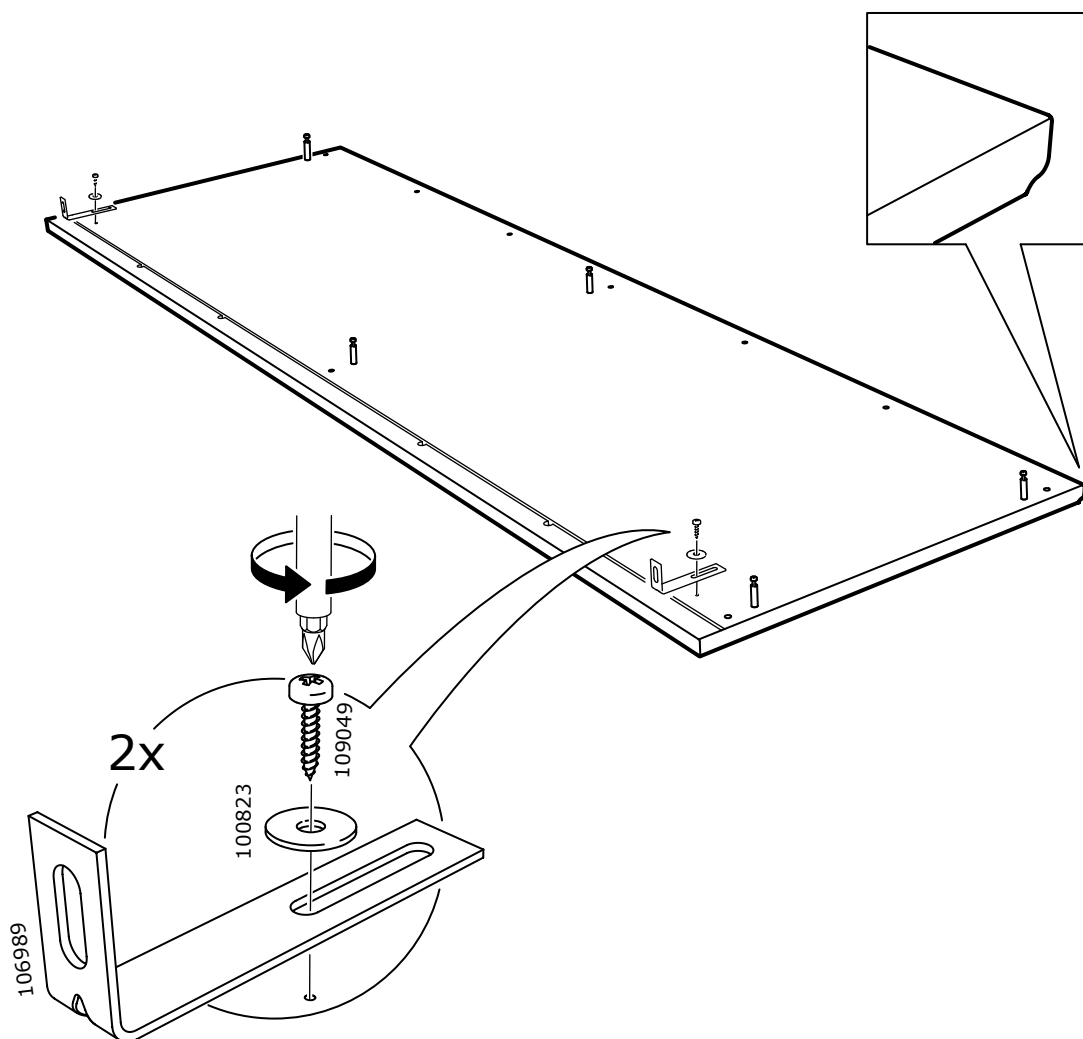
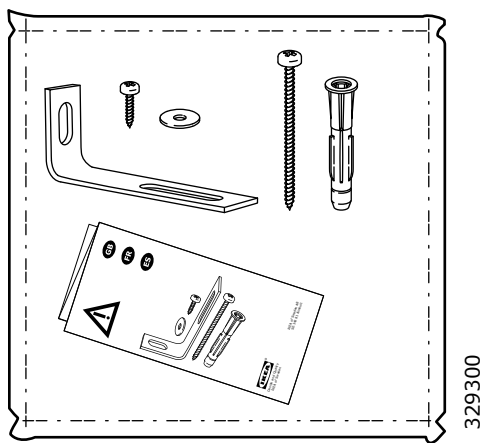
# 31



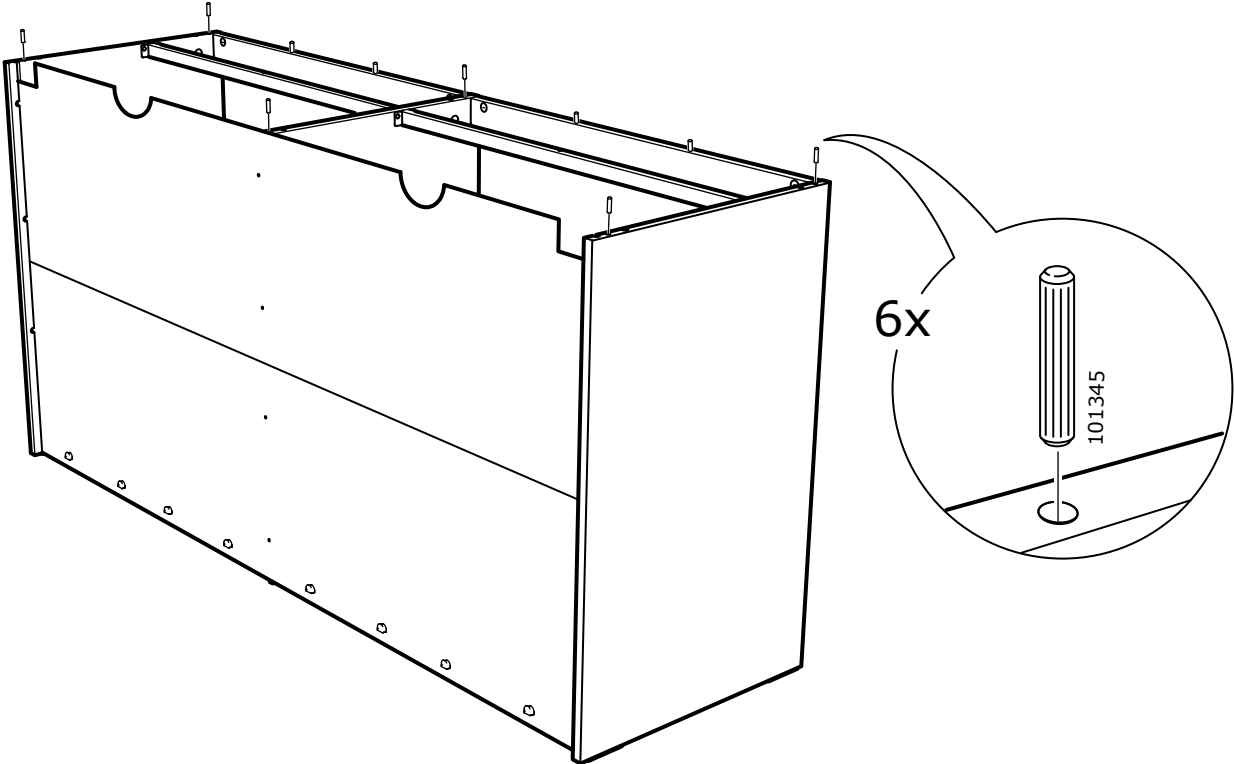
# 32



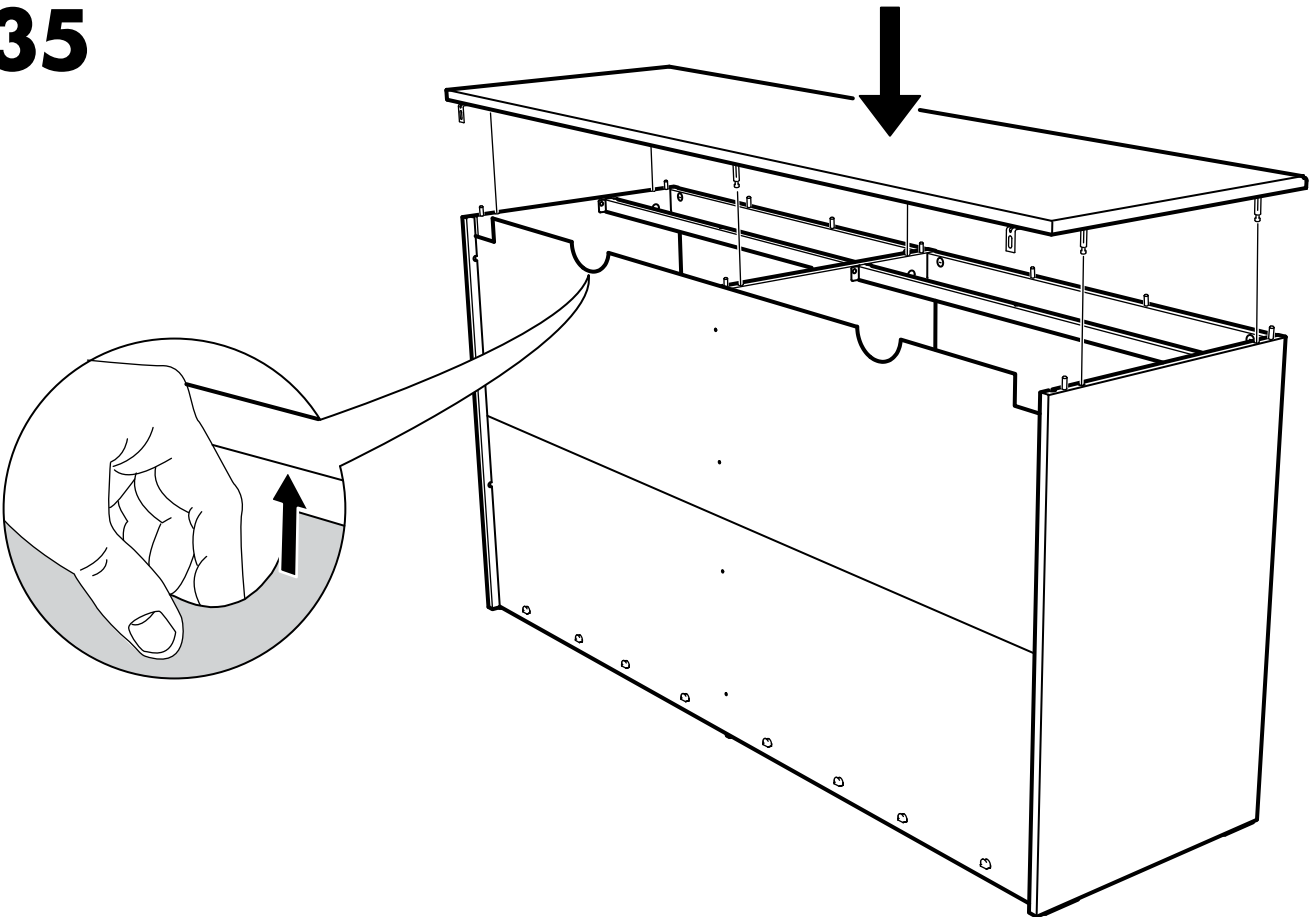
# 33



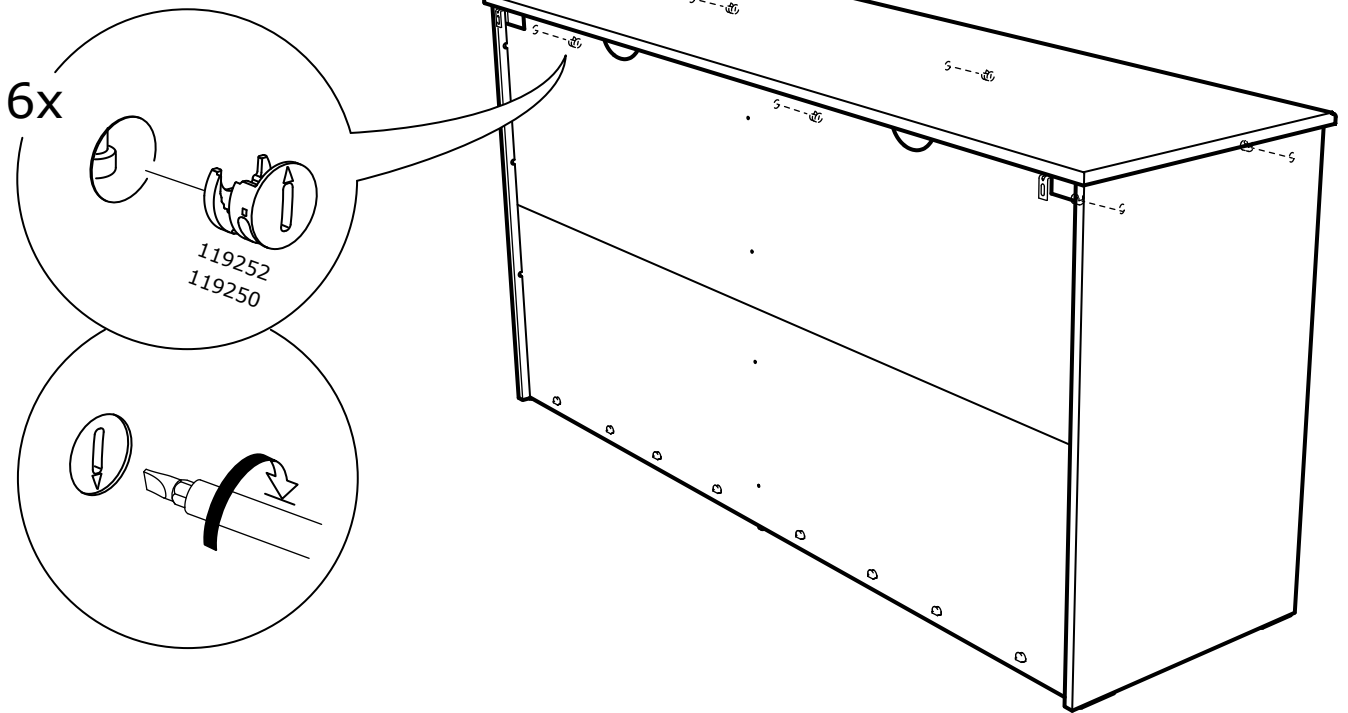
**34**



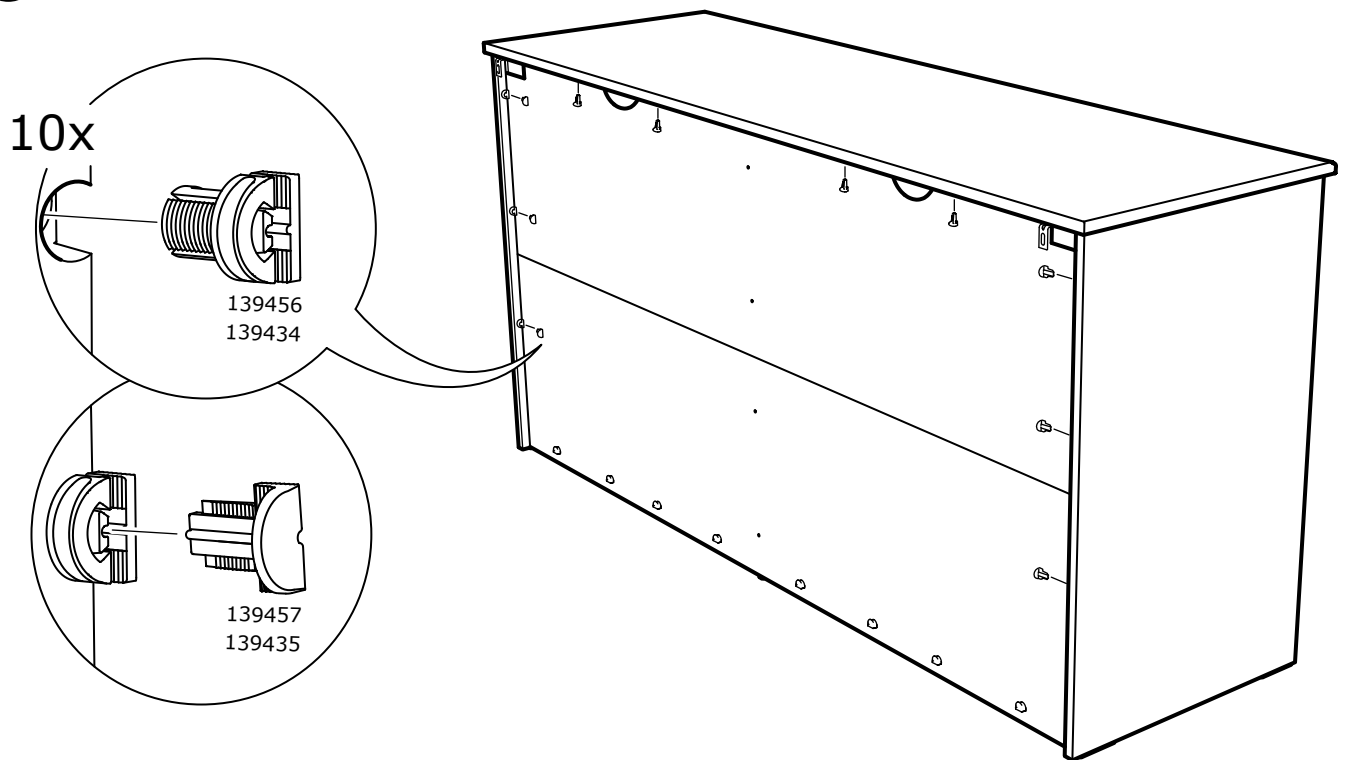
**35**



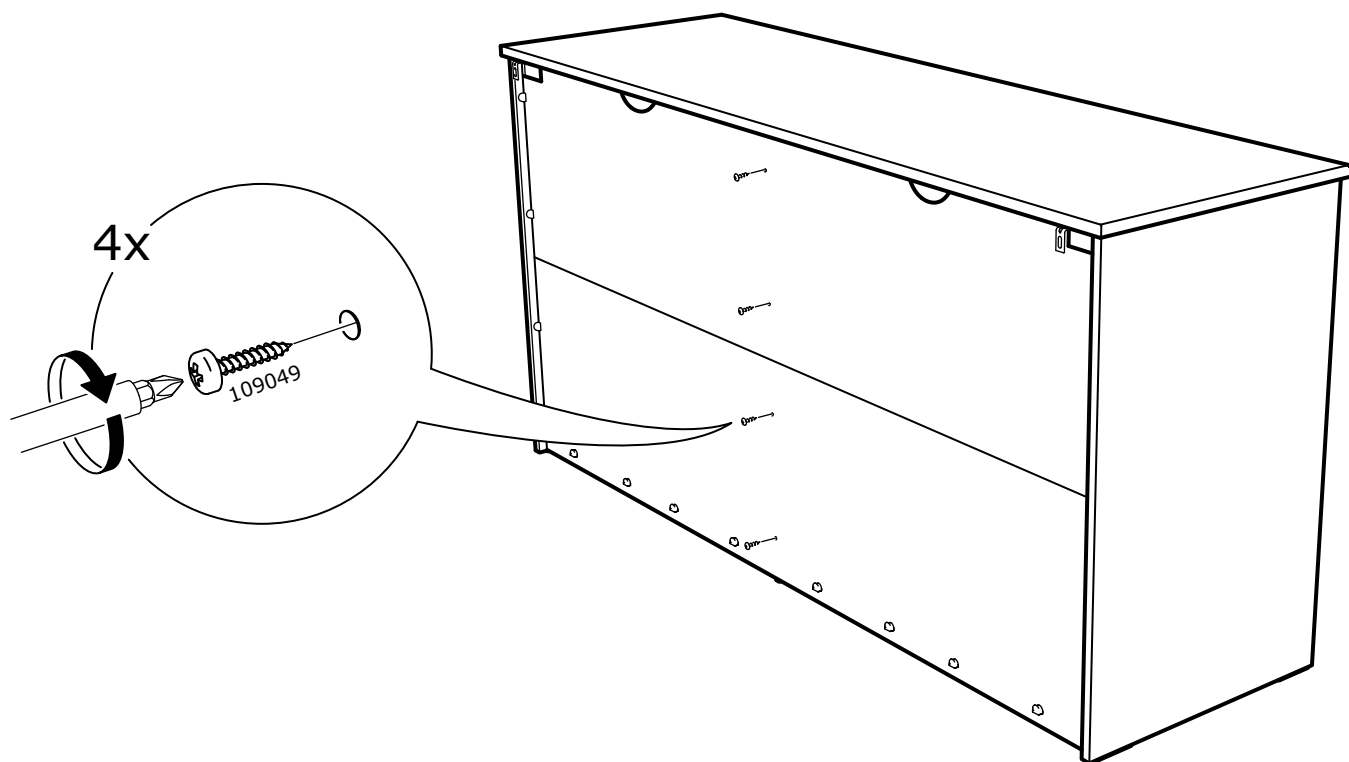
# 36

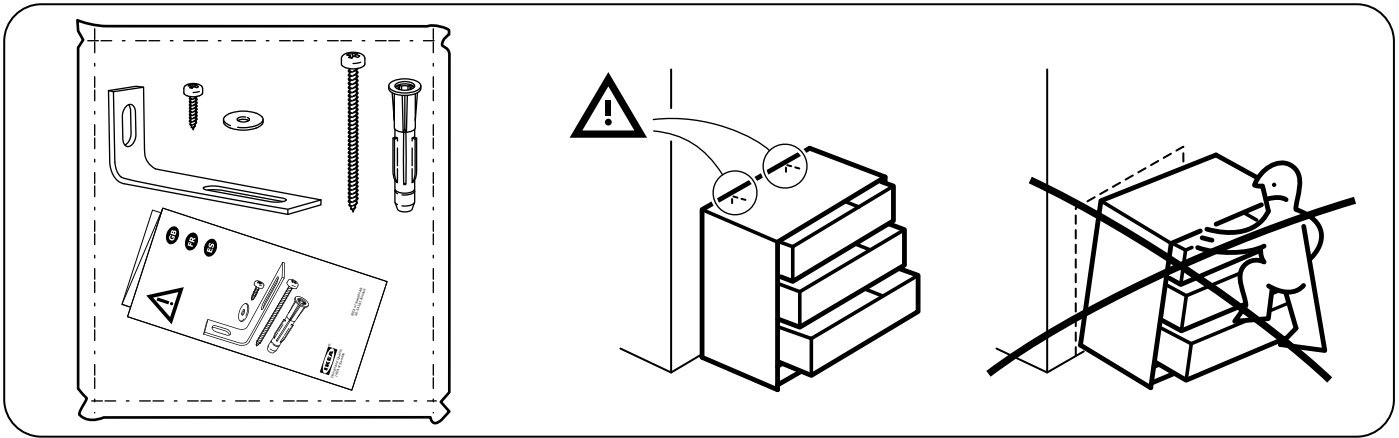


# 37



# 38





## ENGLISH

### WALL ANCHORING GUIDE:

The hardware you should use to secure your furniture to the wall depends on both the type of furniture you have and your wall material.

**Type of Wall Material:** Using the guide below, identify your wall material and the appropriate steps to take for that wall material.

*Drywall or plaster with available wood stud:*

- Mark the attachment point(s) with a pencil at the appropriate height and positioned over wood stud(s).
- Drill 1/8-inch (3mm) diameter pilot hole(s) into the wood stud(s), at the height you marked with pencil.
- Follow the appropriate pictogram instructions.

*Drywall without available wood stud:*

- Mark the attachment point(s) with a pencil at the appropriate height.
- Drill 5/16-inch (8mm) diameter hole(s) through the wall at the height you marked with pencil.
- Drive the plastic plug(s) into the hole(s), using a hammer if needed.
- Follow the appropriate pictogram instructions. Do not over-tighten.

*Masonry:*

- Mark the attachment point(s) with a pencil at the appropriate height.
- Drill 5/16-inch (8mm) diameter hole(s) 2 and 3/4-inches (70mm) deep into the wall at the height you marked with pencil.
- Drive the plastic plug(s) into the hole(s), using a hammer if needed.
- Follow the appropriate pictogram instructions. Do not over-tighten.

**If your wall material is not listed here, or if you have any questions, consult your local hardware store.**

## FRANÇAIS

### INSTRUCTIONS POUR FIXATION AU MUR :

Le choix des fixations à utiliser pour fixer votre meuble au mur dépend du type de meuble et du matériau du mur.

**Matériau du mur :** le guide ci-dessous vous permet d'identifier le matériau de votre mur pour savoir comment procéder.

*Cloison en plâtre avec montants en bois :*

- Marquer le(s) point(s) de fixation à l'aide d'un crayon à la hauteur désirée sur le mur, en le(s) alignant sur le montant.
- Percer un(des) trou(s) pilote(s) de 3 mm (1/8 inch) de diamètre dans le(s) montant(s) en bois, à la hauteur marquée au crayon.
- Suivre les instructions correspondantes présentées sous forme de pictogrammes.

*Cloison en plâtre sans montant en bois :*

- Marquer le(s) point(s) de fixation à l'aide d'un crayon à la hauteur désirée.
- Percer dans le mur un(des) trou(s) de 8 mm (5/16 inch) de diamètre à la hauteur marquée au crayon.
- Insérer la(les) cheville(s) en plastique à l'intérieur du(des) trous. Utiliser un marteau si nécessaire.
- Suivre les instructions correspondantes présentées sous forme de pictogrammes. Ne pas serrer les vis trop fort.

*Mur en maçonnerie :*

- Marquer le(s) point(s) de fixation à l'aide d'un crayon à la hauteur désirée.
- Percer un trou de 8 mm (5/16") de diamètre et de 70 mm (2 3/4") de profondeur dans le mur à la hauteur marquée au crayon.
- Insérer la(les) cheville(s) en plastique à l'intérieur du(des) trous. Utiliser un marteau si nécessaire.
- Suivre les instructions correspondantes présentées sous forme de pictogrammes. Ne pas serrer les vis trop fort.

**Si le matériau de votre mur ne figure pas dans la liste, ou si vous avez des questions, adressez-vous à votre fournisseur local.**

## ESPAÑOL

### INSTRUCCIONES PARA LA SUJECIÓN A LA PARED:

Elige los accesorios a utilizar para fijar el mueble a la pared en función del tipo de mueble y del material de la pared.

**Material de la pared:** consulta la siguiente guía para identificar el material del que está hecha tu pared y las correspondientes instrucciones.

*Pared de pladur o yeso con posibilidad de sujeción a la estructura portante de madera:*

- Con un lápiz, indica el punto (o los puntos) de sujeción a la altura adecuada en correspondencia con la estructura portante de madera.
- Con un taladro, haz un agujero de 3 mm (1/8") de diámetro en los elementos portantes de madera siguiendo las marcas hechas a lápiz.
- Sigue las instrucciones de los pictogramas.

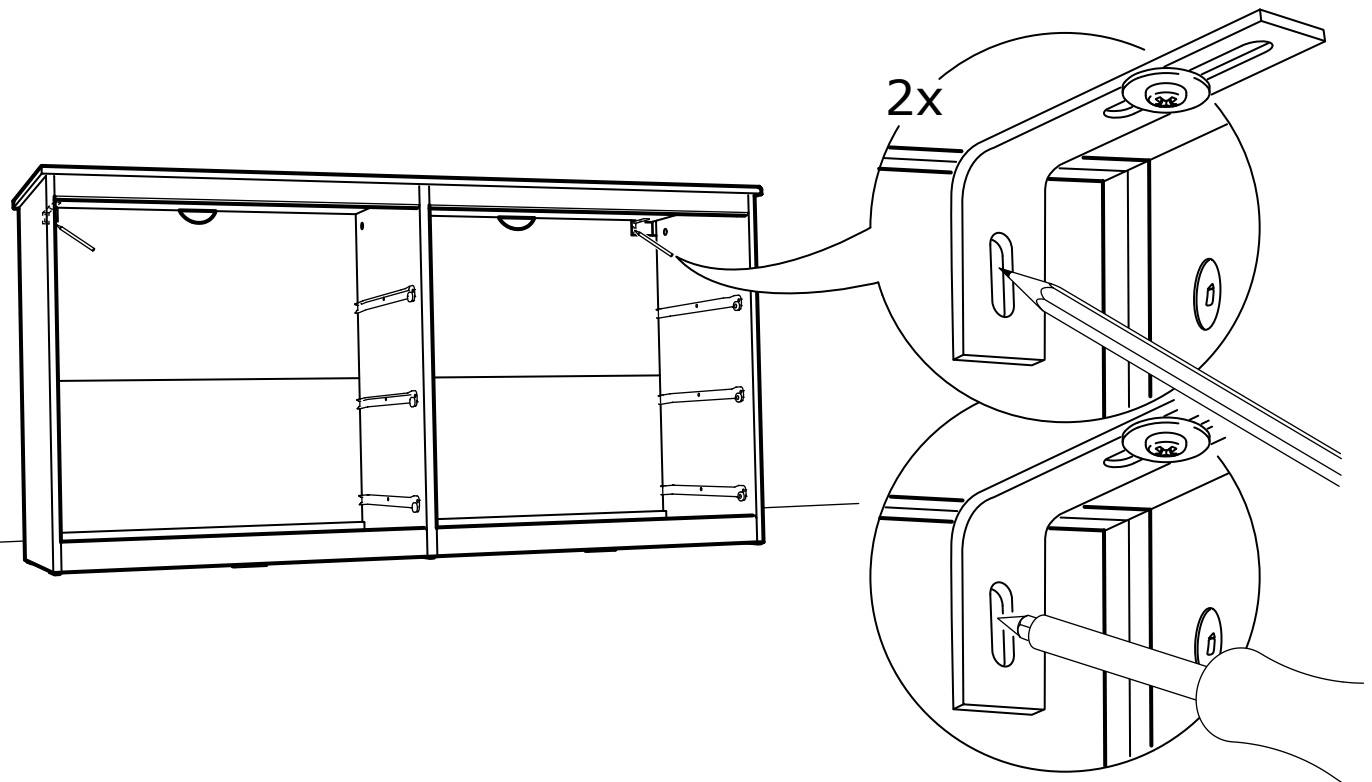
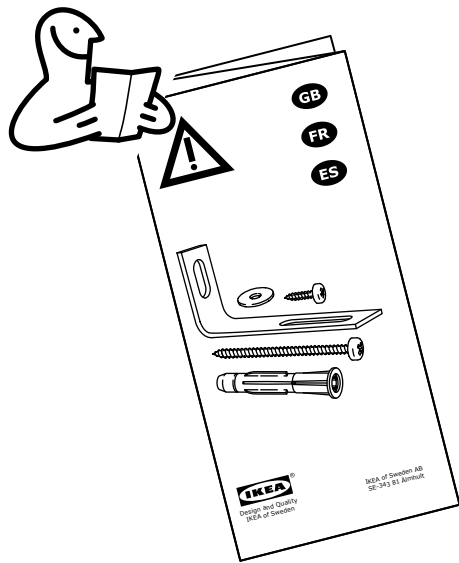
*Pared de pladur sin posibilidad de sujeción a la estructura portante de madera:*

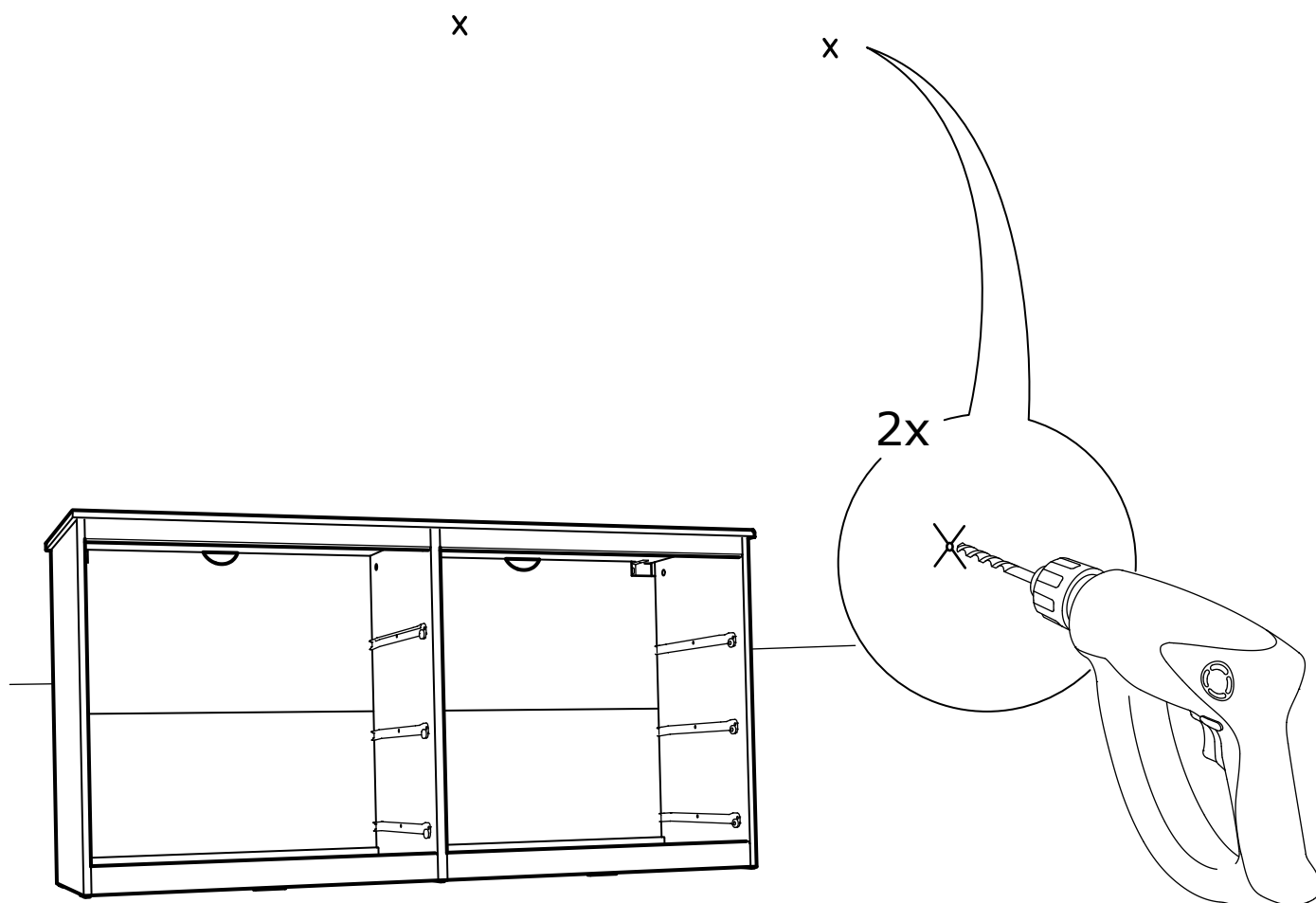
- Con un lápiz, indica el punto (o los puntos) de sujeción a la altura adecuada.
- Con un taladro, haz uno o varios agujeros de 8 mm (5/16") de diámetro en la pared siguiendo las marcas hechas a lápiz.
- Introduce los tacos de plástico en los agujeros con la ayuda de un martillo.
- Sigue las instrucciones de los pictogramas. No apretar demasiado.

*Pared de ladrillo:*

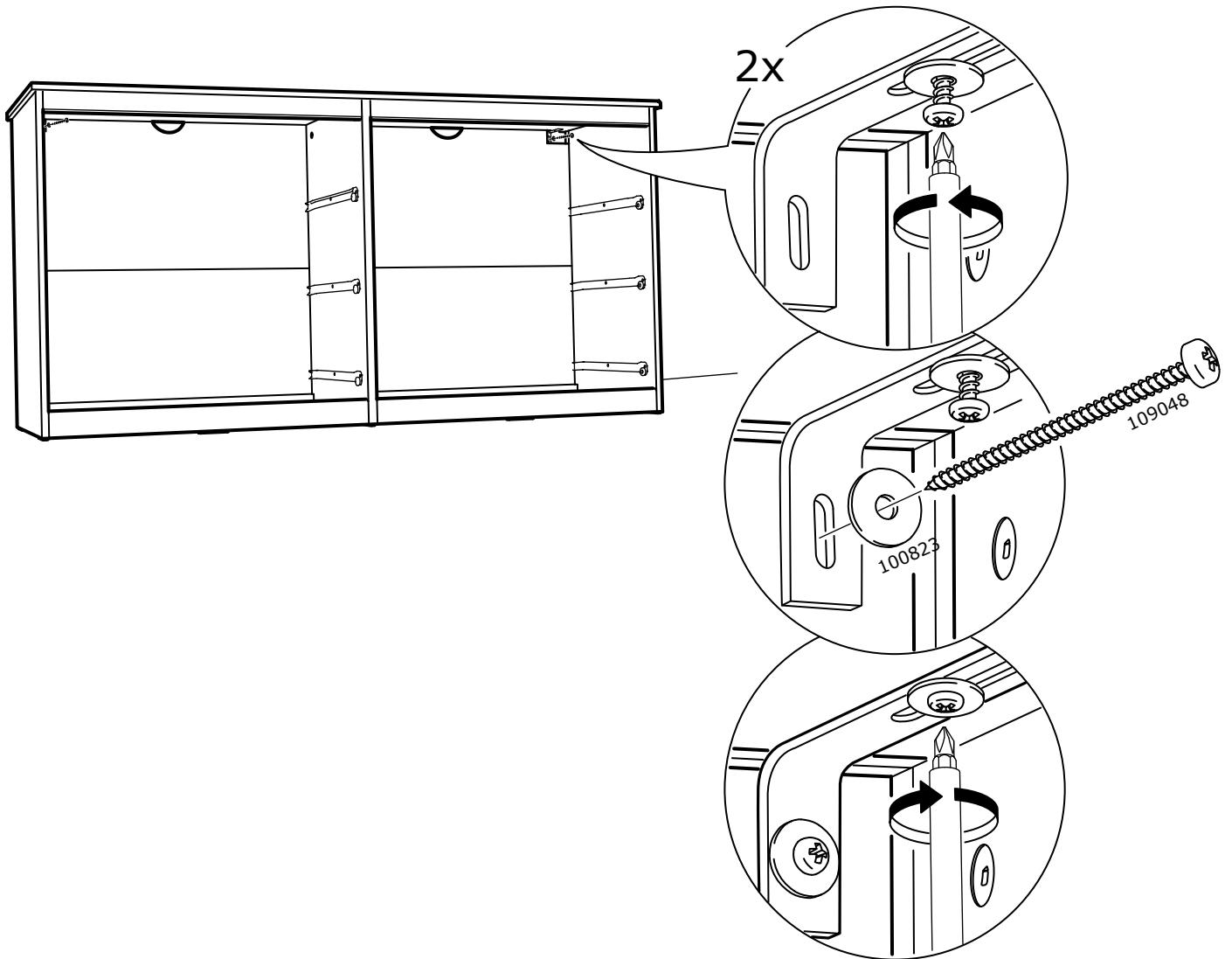
- Con un lápiz, indica el punto (o los puntos) de sujeción a la altura adecuada.
- Con un taladro, haz uno o varios agujeros de 8 mm (5/16") de diámetro y 70 mm (3/4") de profundidad en la pared siguiendo las marcas hechas a lápiz.
- Introduce los tacos de plástico en los agujeros con la ayuda de un martillo.
- Sigue las instrucciones de los pictogramas. No apretar demasiado.

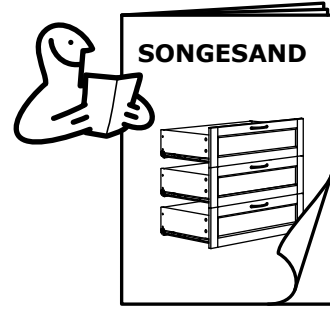
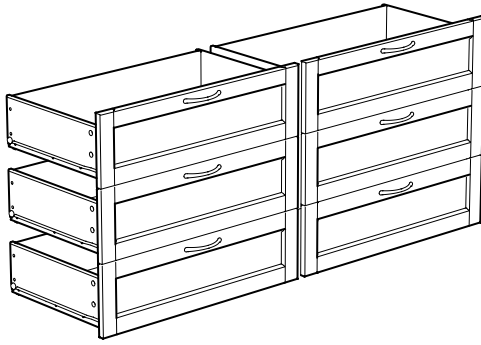
**Si el material de tu pared no aparece aquí o si tienes alguna duda o pregunta, acude a la ferretería más cercana.**









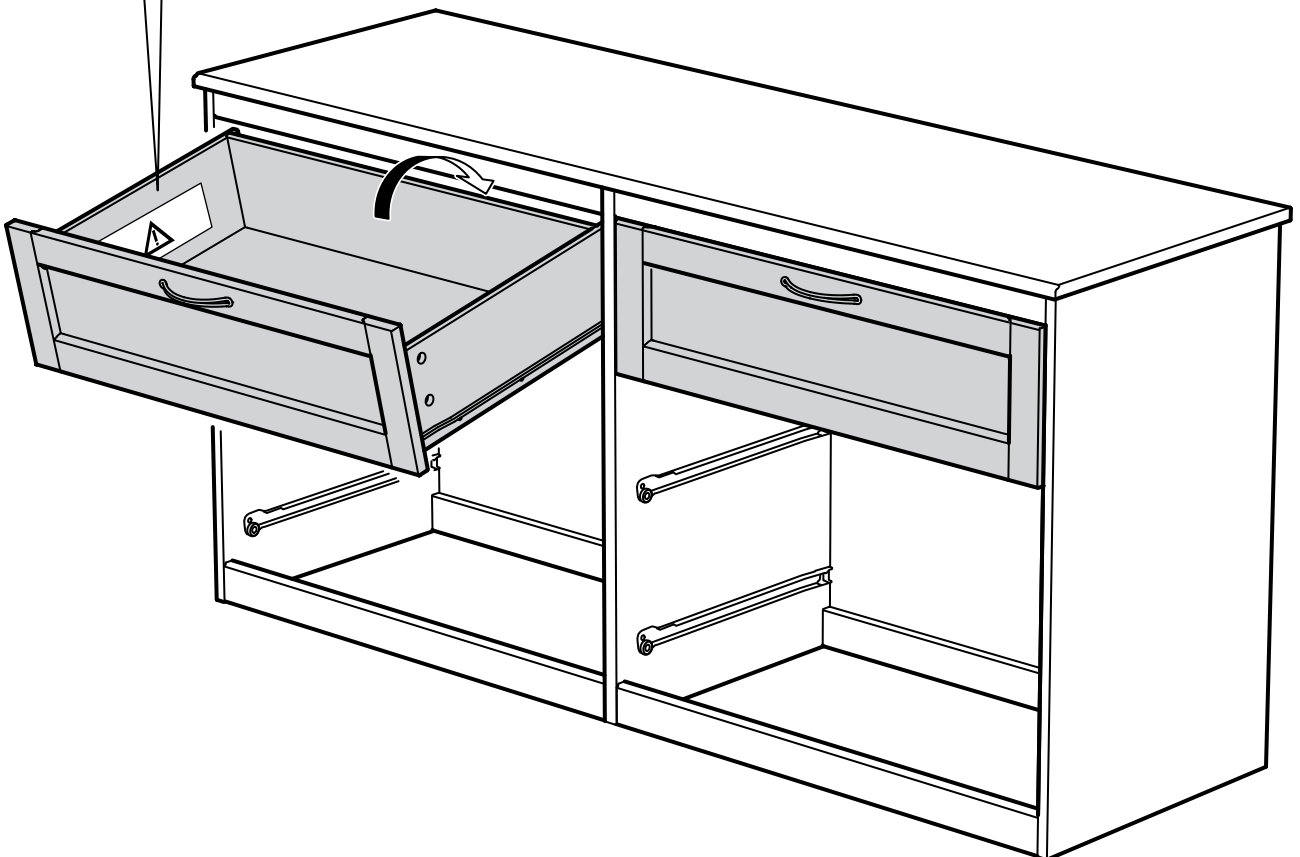
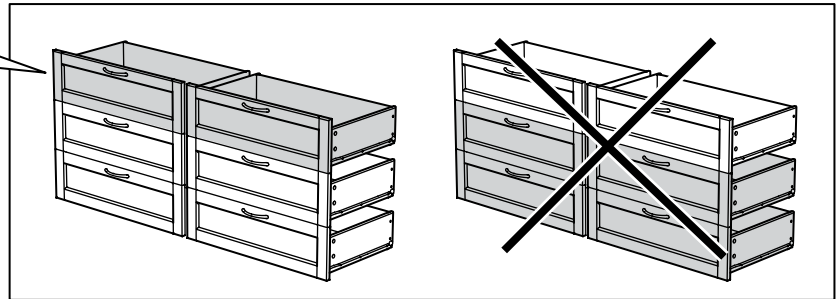


2x

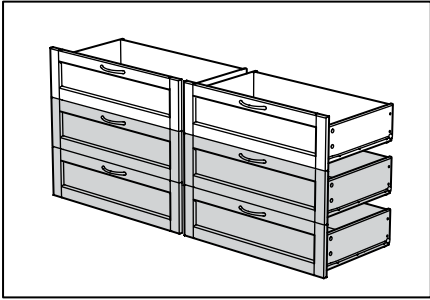
# 42

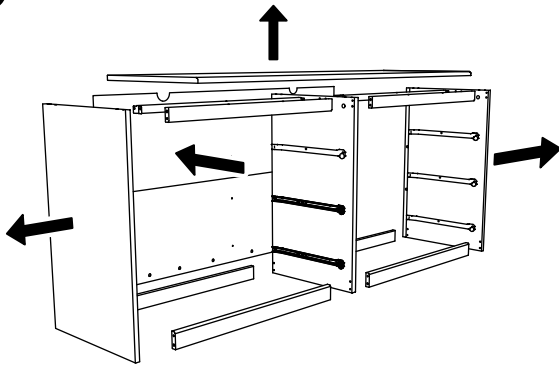


⚠ WARNING	⚠ ATTENTION	⚠ ADVERTENCIA
<p>Children have died from furniture tip-over to reduce the risk of furniture tip-over:</p> <ul style="list-style-type: none"> <li>• ALWAYS install leggers according to instructions.</li> <li>• NEVER use a TV on this product.</li> <li>• NEVER place any items on drawers, doors, or handles.</li> <li>• NEVER open more than one drawer at a time.</li> <li>• Never insert items in the lowest drawer.</li> </ul> <p><b>Do not use a permanent label. Do not remove.</b></p>	<p>Objetos pesados sobre el escritorio no pueden causar lesiones o daños. Evitar el riesgo de vuelco de muebles:</p> <ul style="list-style-type: none"> <li>• Utilizar siempre las fijaciones apropiadas de las instrucciones.</li> <li>• No colocar nunca un TV sobre este producto.</li> <li>• No poner nada de los objetos pesados en los cajones, puertas o tiradores.</li> <li>• No abrir más de un cajón a la vez.</li> <li>• No meter los objetos en los cajones inferiores.</li> </ul> <p><b>No eliminar permanentemente la etiqueta.</b></p>	<p>Hay muertes debido al uso de muebles pesados. Evitar el riesgo de vuelco de los muebles:</p> <ul style="list-style-type: none"> <li>• Utilizar siempre las fijaciones apropiadas de las instrucciones.</li> <li>• Nunca poner un TV sobre este producto.</li> <li>• Nunca poner nada de los objetos pesados en los cajones, puertas o tiradores.</li> <li>• Nunca abrir más de un cajón a la vez.</li> <li>• No meter los objetos en los cajones inferiores.</li> </ul> <p><b>No eliminar permanentemente la etiqueta.</b></p>



43





**38 → 1**

