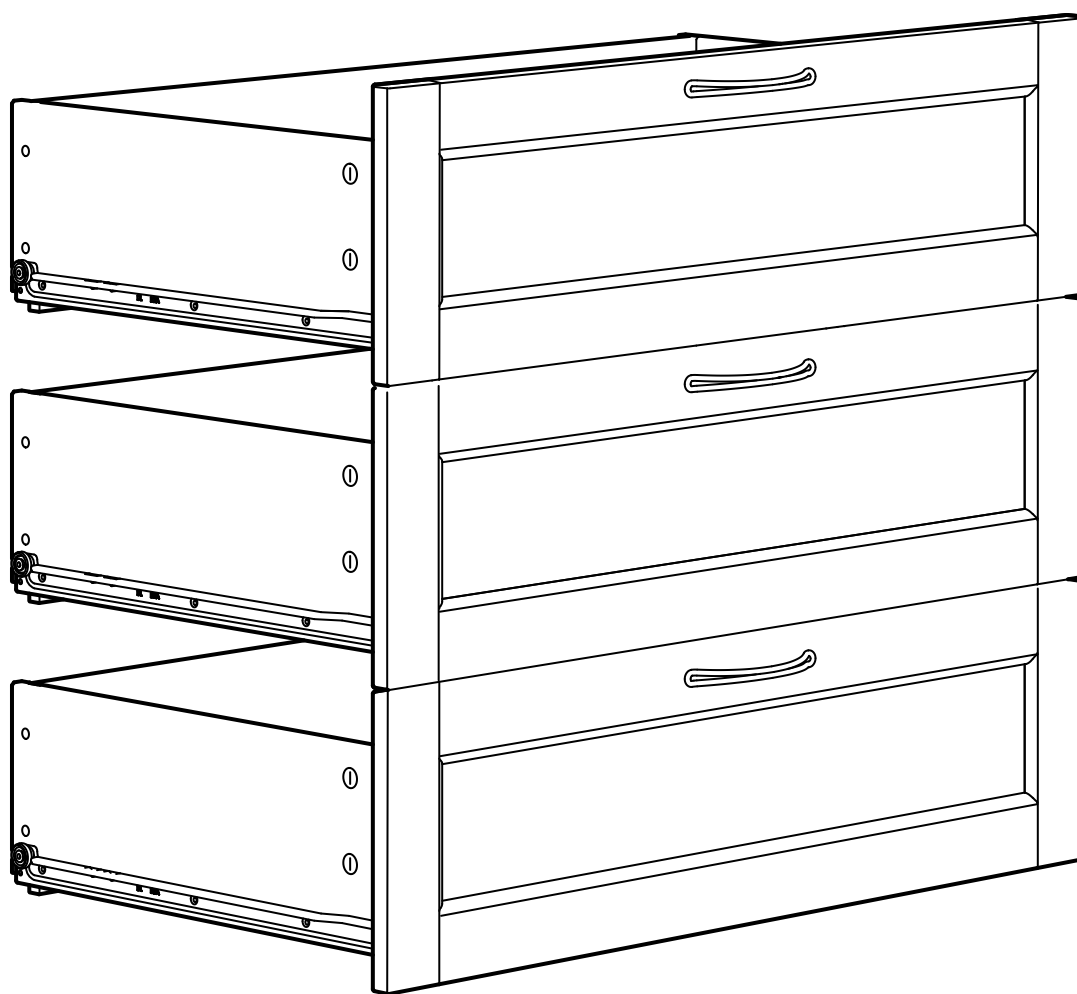
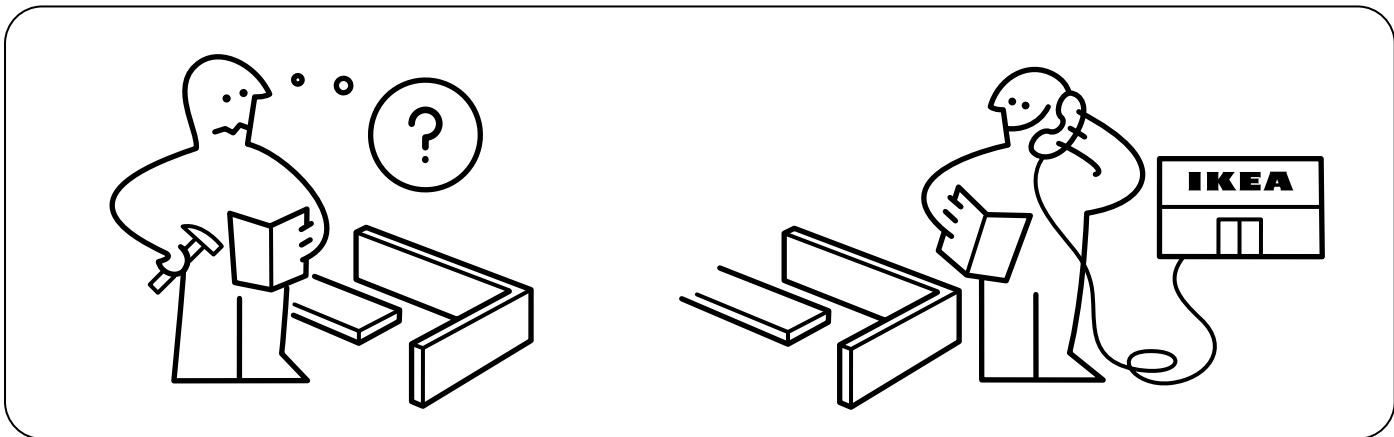
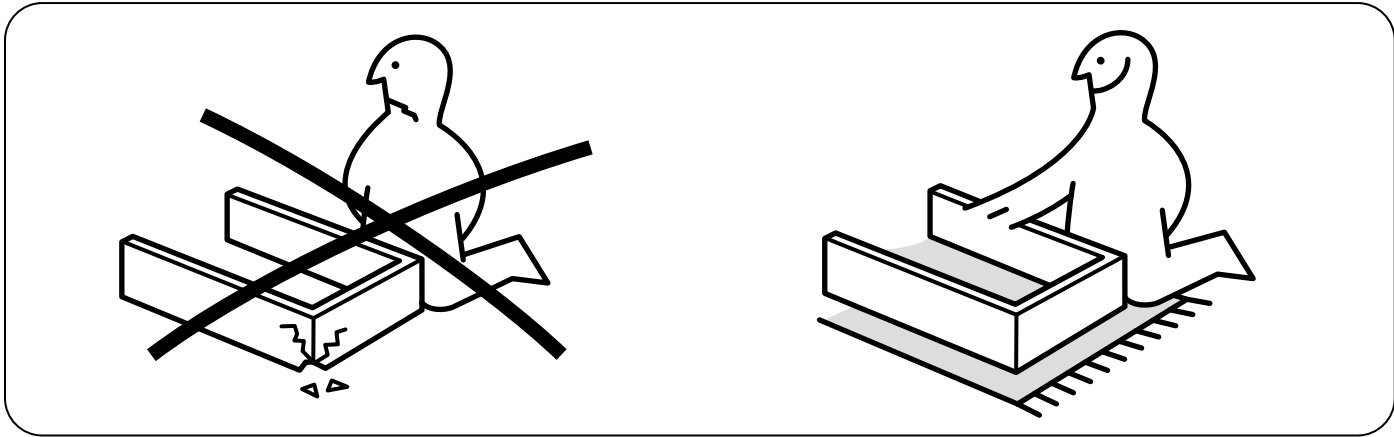
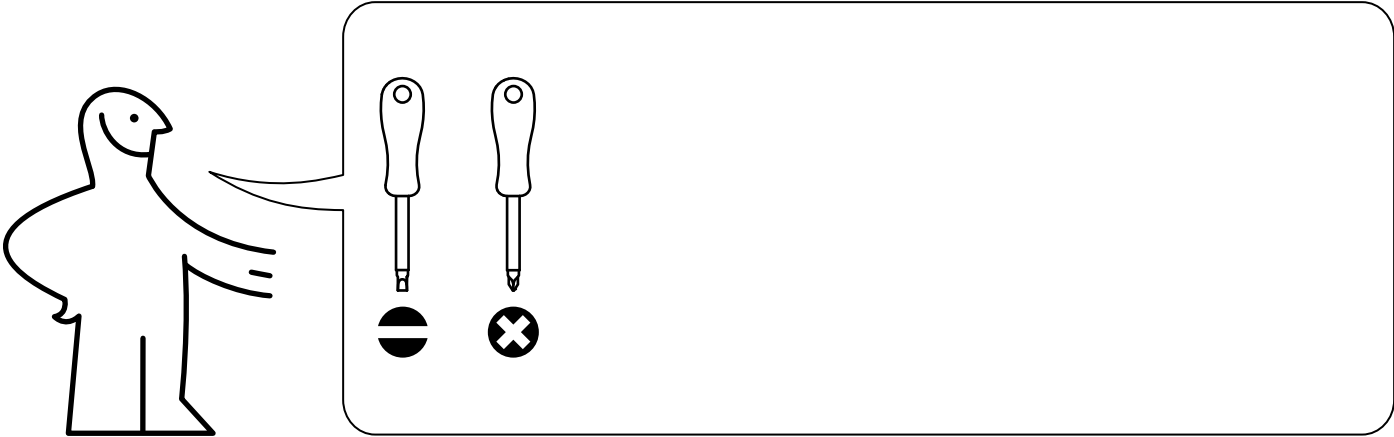


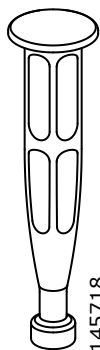
SONGESAND



Design and Quality
IKEA of Sweden



2



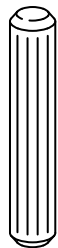
145718
159553

12x



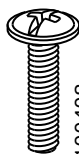
118331

12x



101345

12x



100408

6x



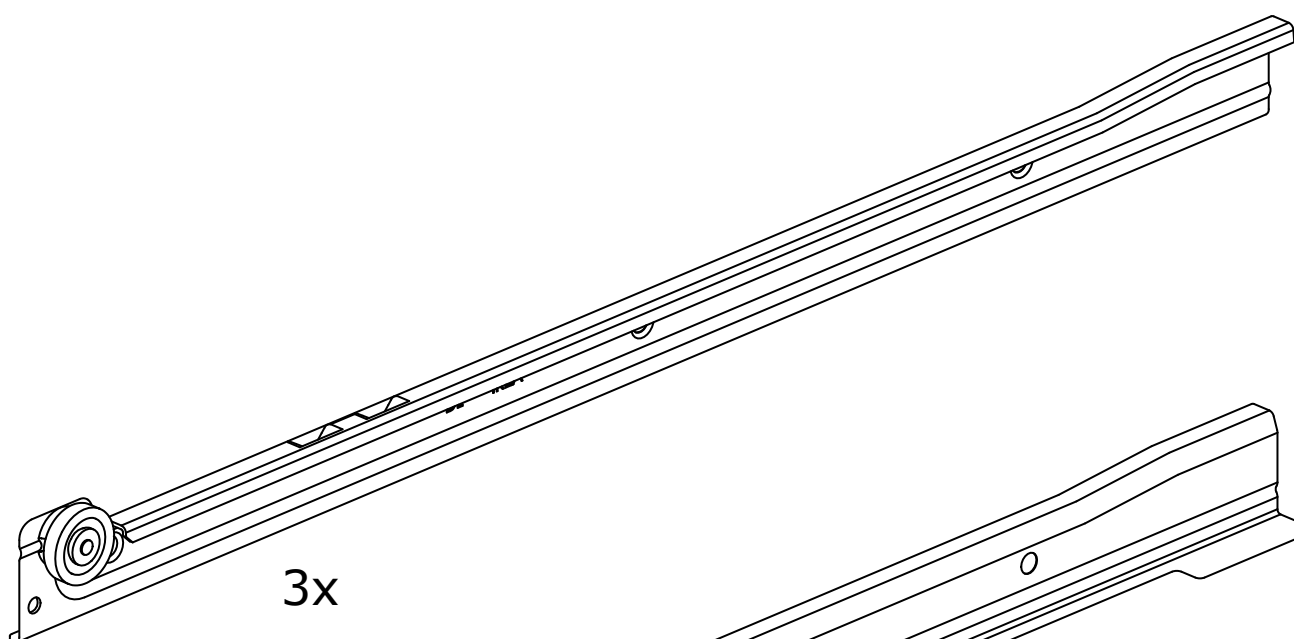
119030
117434

24x



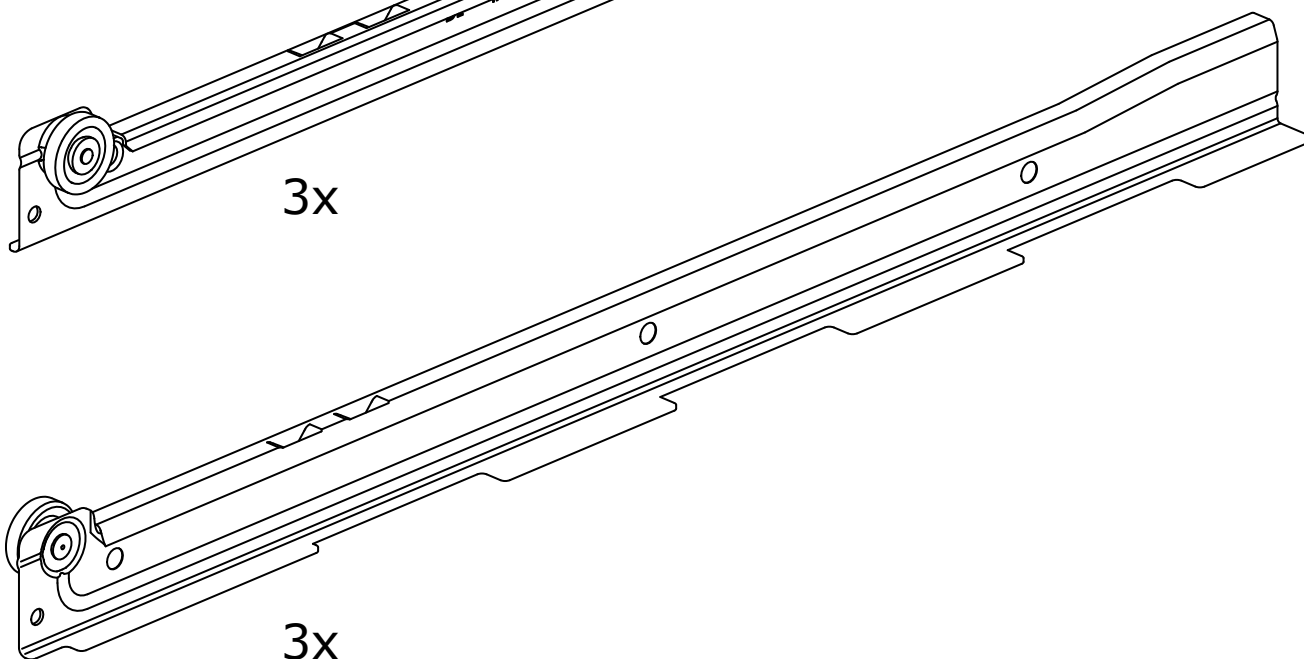
146114

18x



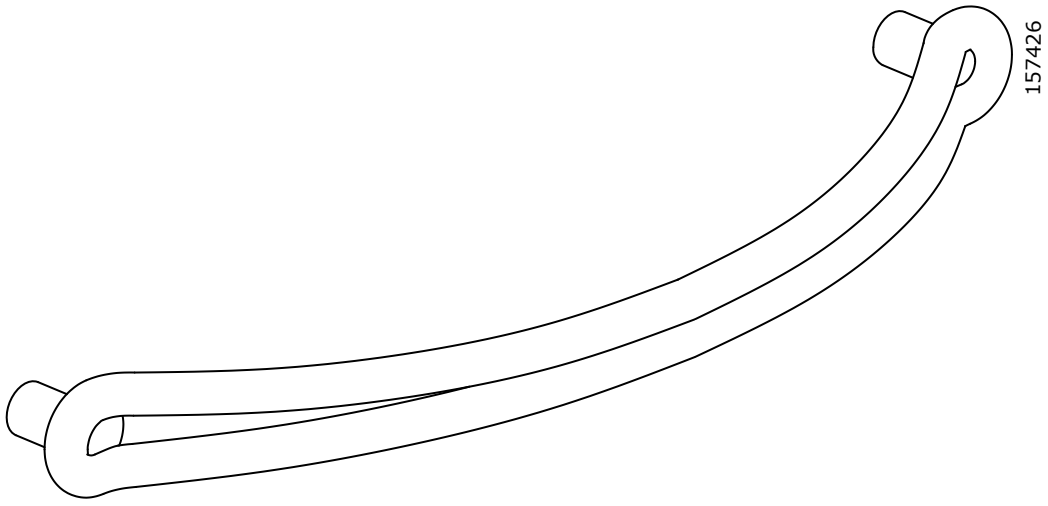
158673 DL
158675 DL

3x



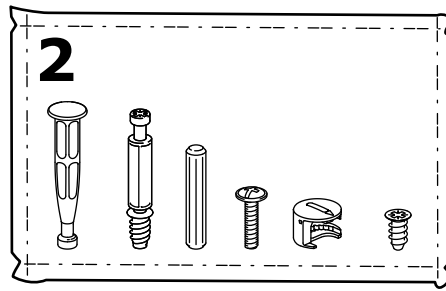
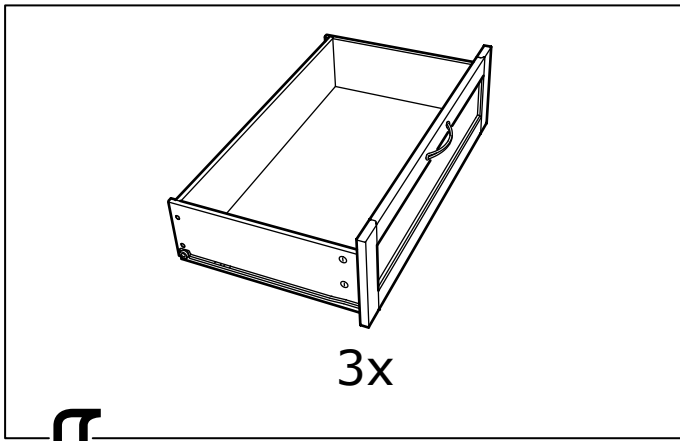
158673 DR
158675 DR

3x

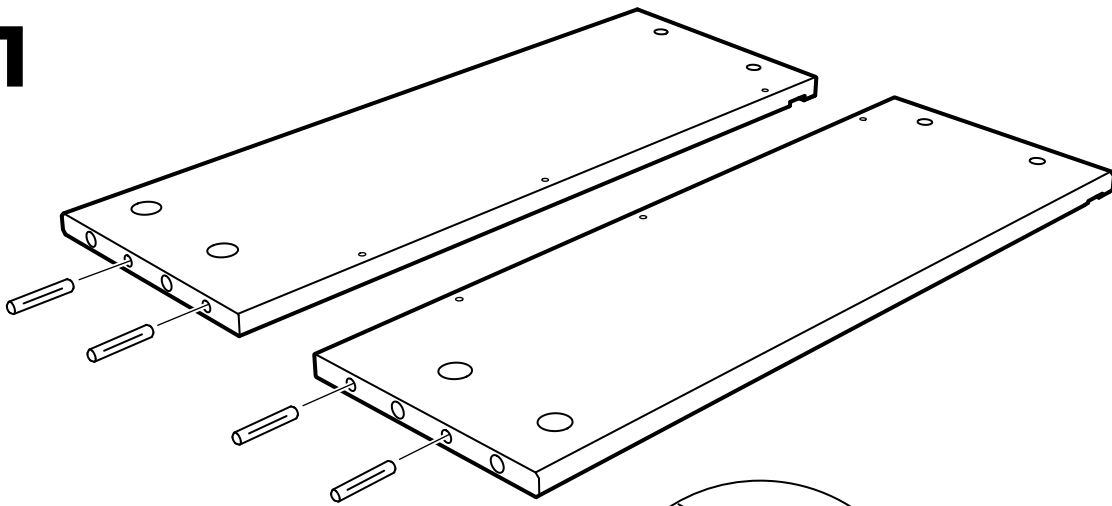


157426

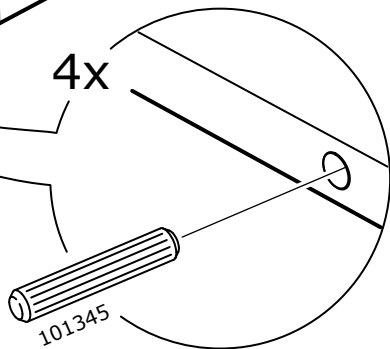
3x



1

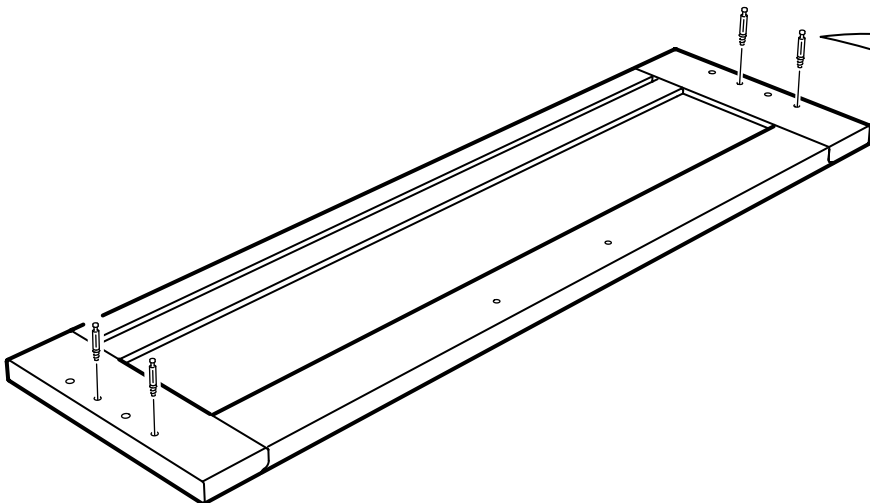


4x

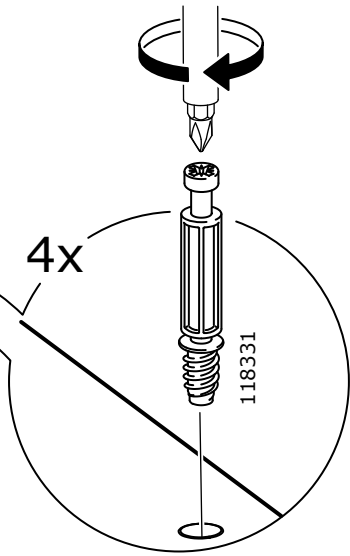


101345

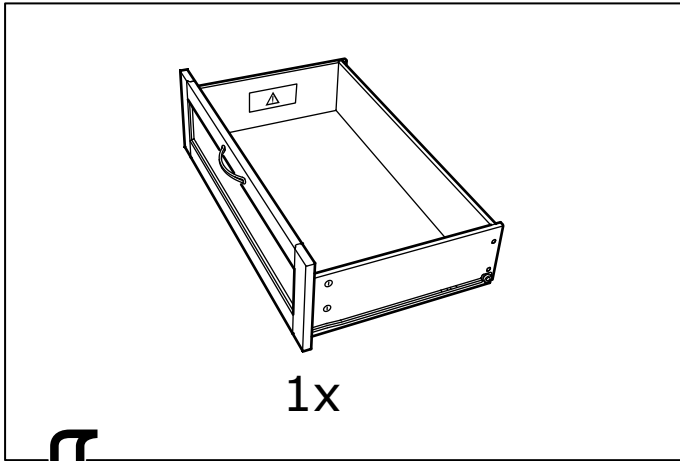
2



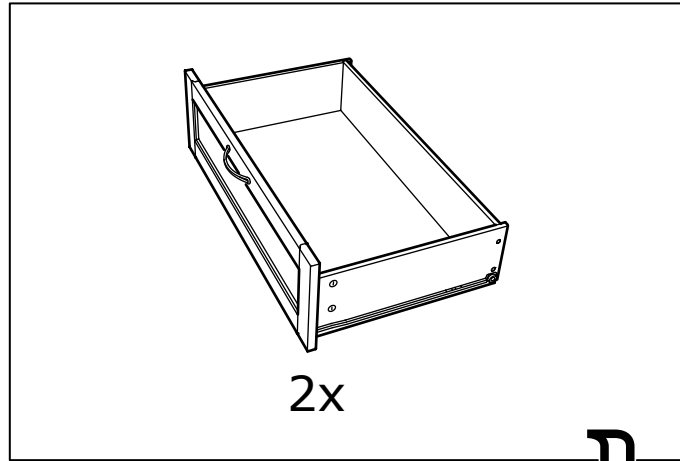
4x



118331

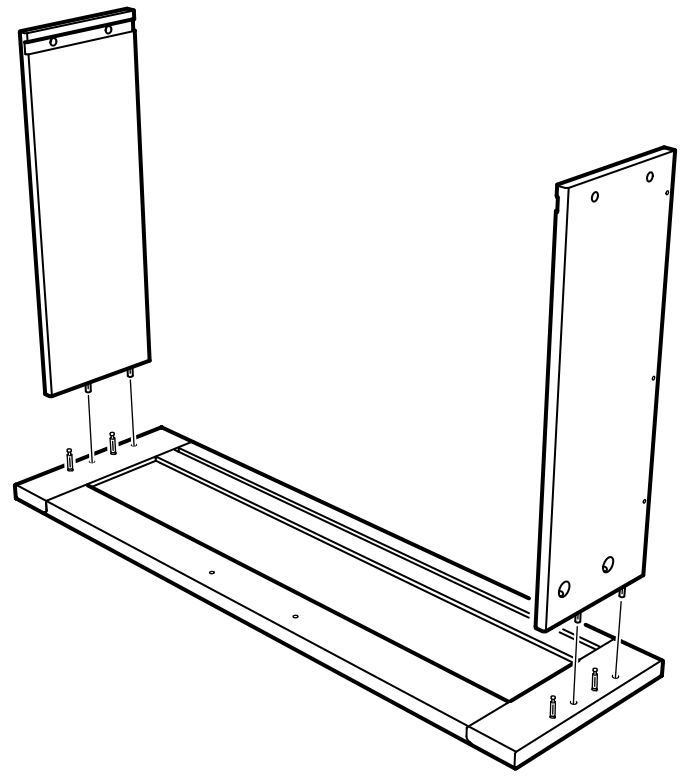
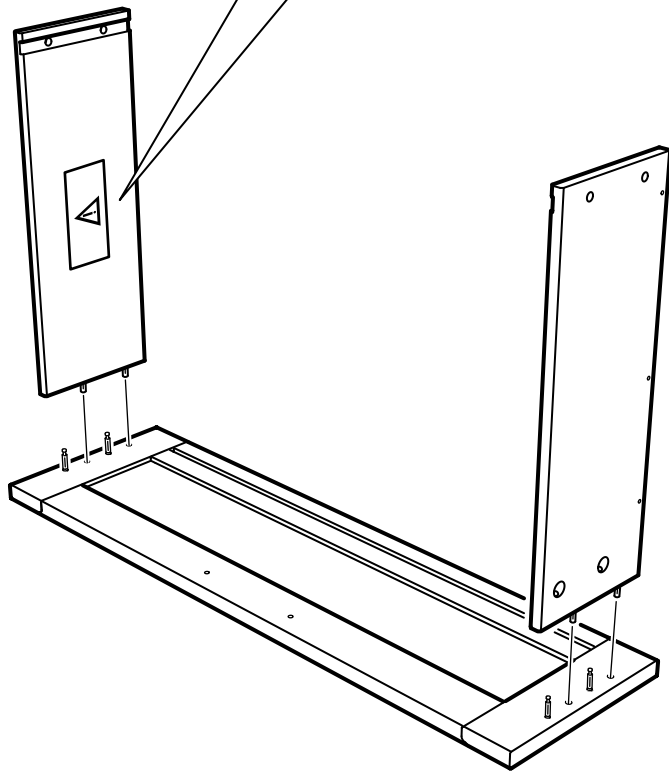


3

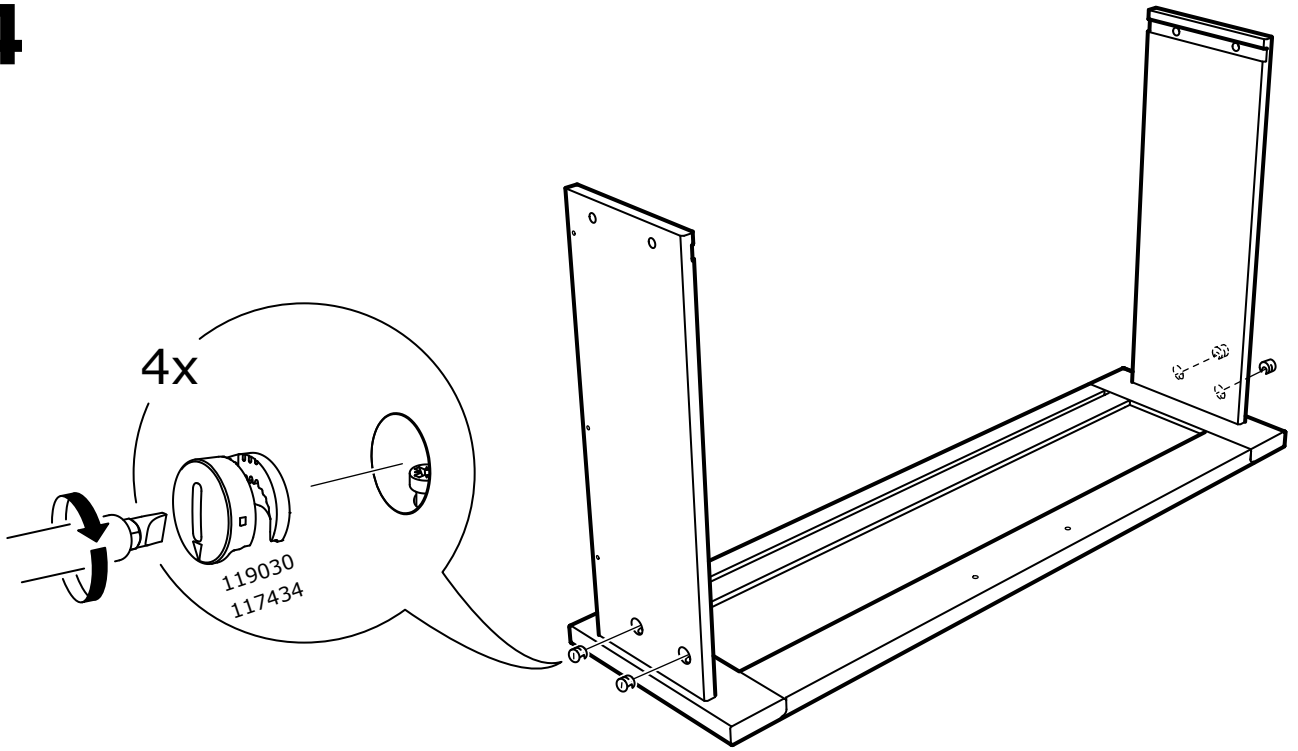


i

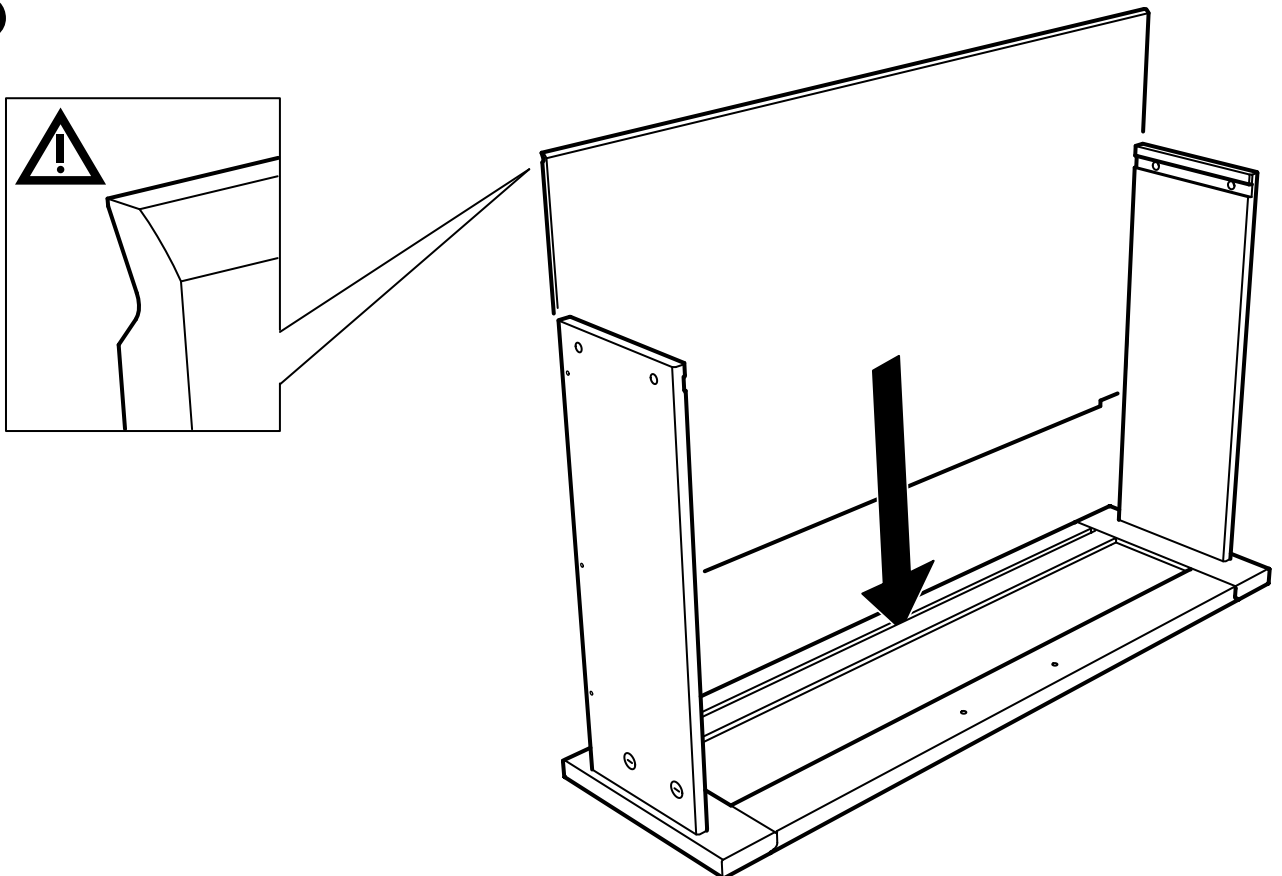
<p>⚠ WARNING</p> <p>Always use level feet on furniture legs to ensure the unit is level.</p> <p>• Always install opposite legs to ensure stability.</p> <p>• Never use children, pets, or toys on furniture. Always use proper assembly techniques.</p> <p>• Never lean over the furniture.</p> <p>• Do not use furniture as a bed, table, or surface to place objects on.</p>	<p>⚠ ATTENTION</p> <p>Entrez avec soin dans le processus d'assemblage et assurez-vous de bien respecter les instructions.</p> <p>• Utilisez toujours un niveau pour vous assurer que le meuble est parfaitement stable.</p> <p>• Ne laissez jamais les enfants, les animaux ou les jouets sur le meuble.</p> <p>• Ne jamais s'appuyer sur le meuble.</p> <p>• Ne jamais utiliser le meuble comme lit, table ou surface pour poser des objets.</p> <p>• Évitez de faire tomber des objets sur le meuble.</p>	<p>⚠ ADVERTENCIA</p> <p>He de entrar cuidadosamente en el proceso de montaje y asegurarme de cumplir con las instrucciones de montaje.</p> <p>• Siempre utilizar un nivel para asegurarse de que el mueble esté perfectamente estable.</p> <p>• Nunca permitir que los niños, los animales o los juguetes estén sobre el mueble.</p> <p>• Nunca inclinarse sobre el mueble.</p> <p>• Nunca utilizar el mueble como cama, mesa o superficie para colocar objetos.</p> <p>• Evitar tirar cosas desde el mueble.</p>
---	--	--



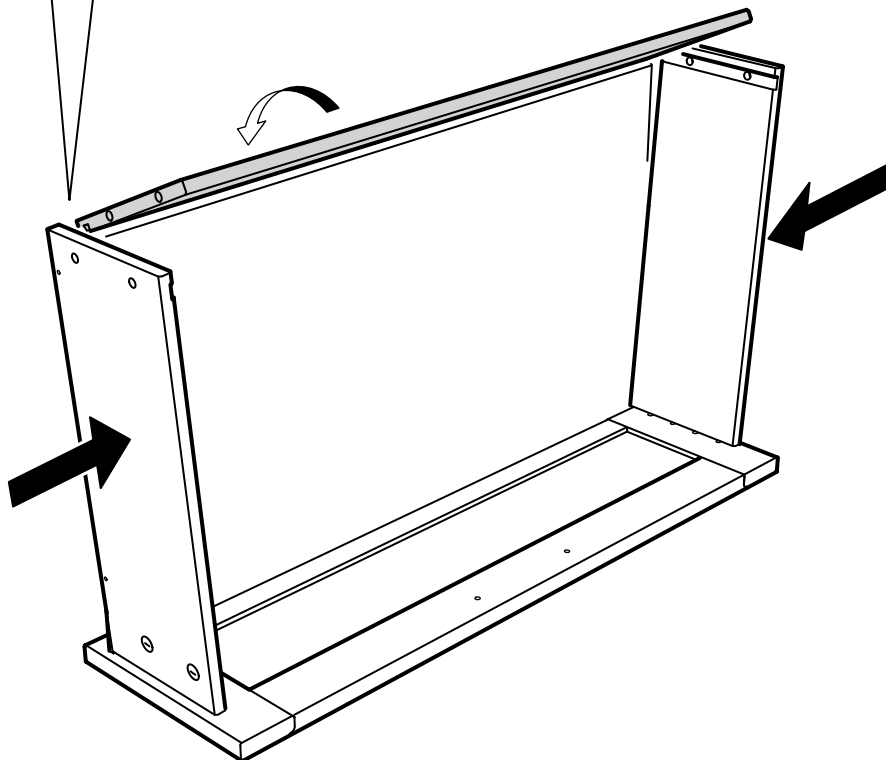
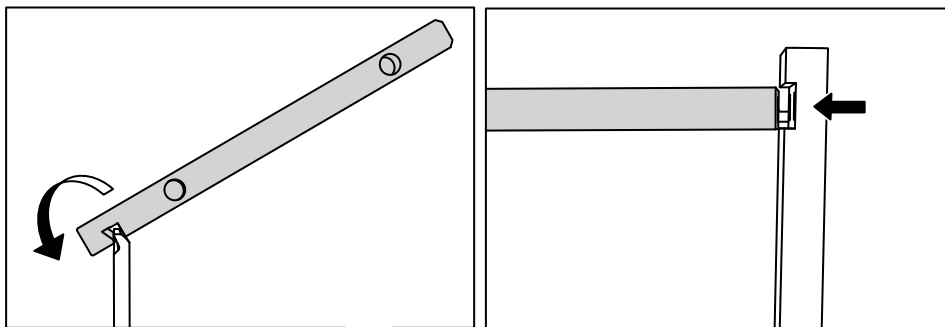
4



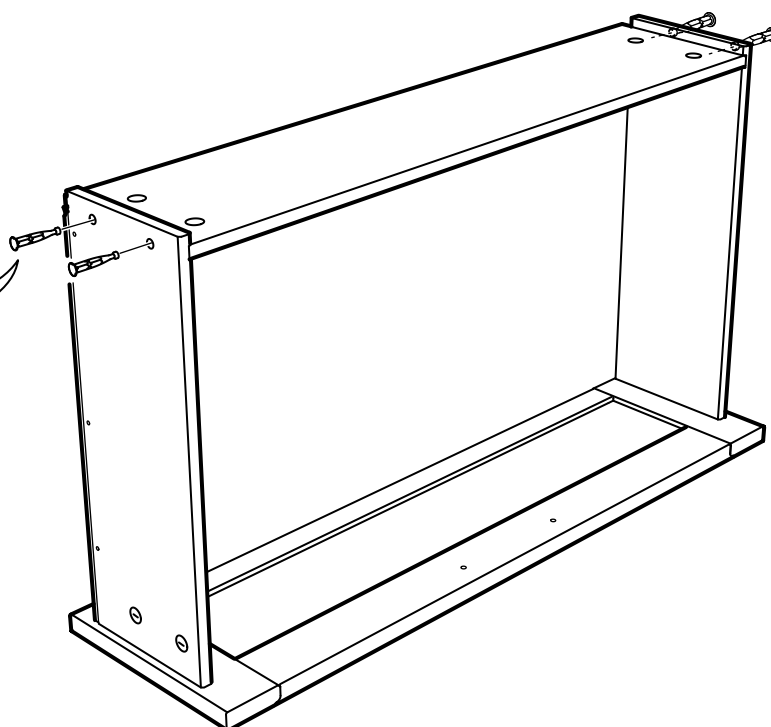
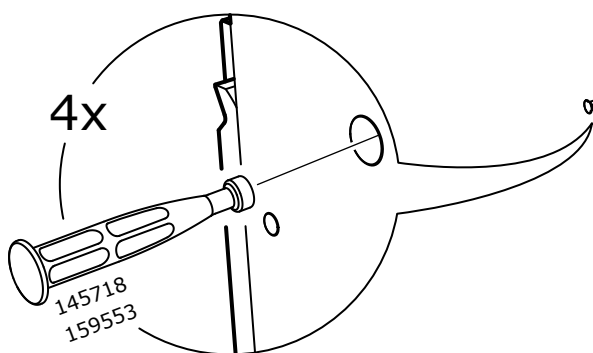
5



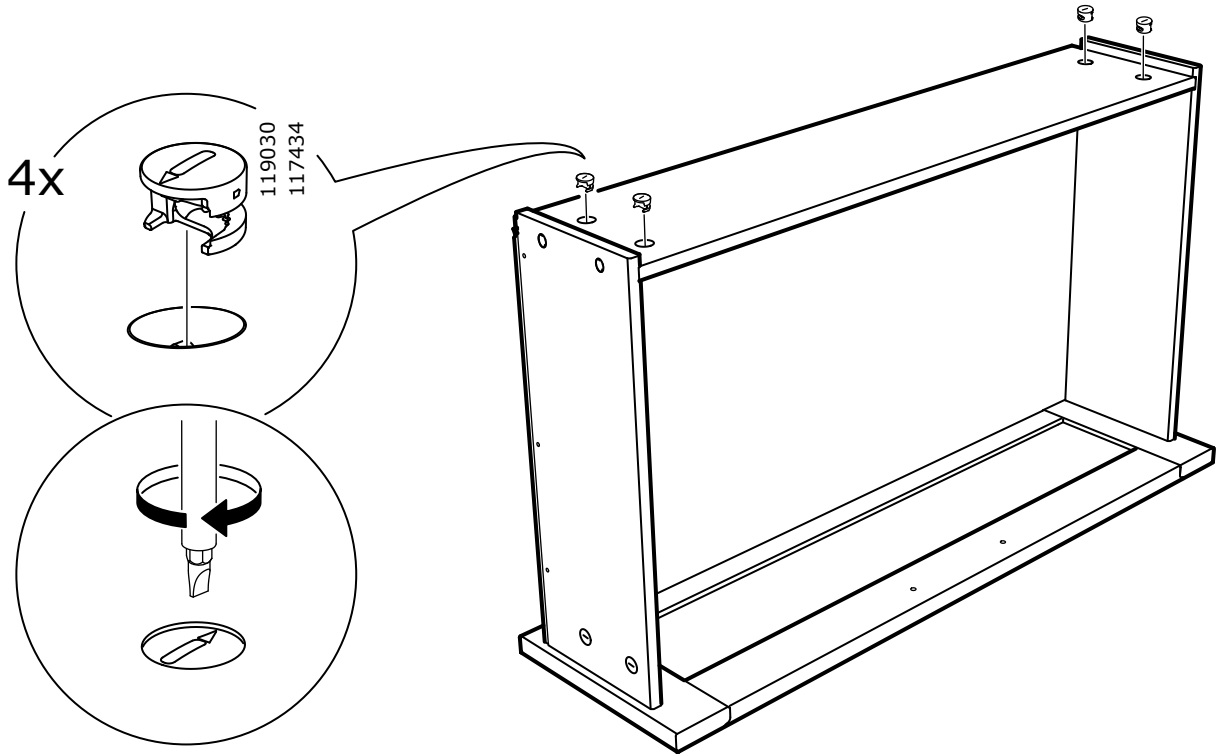
6



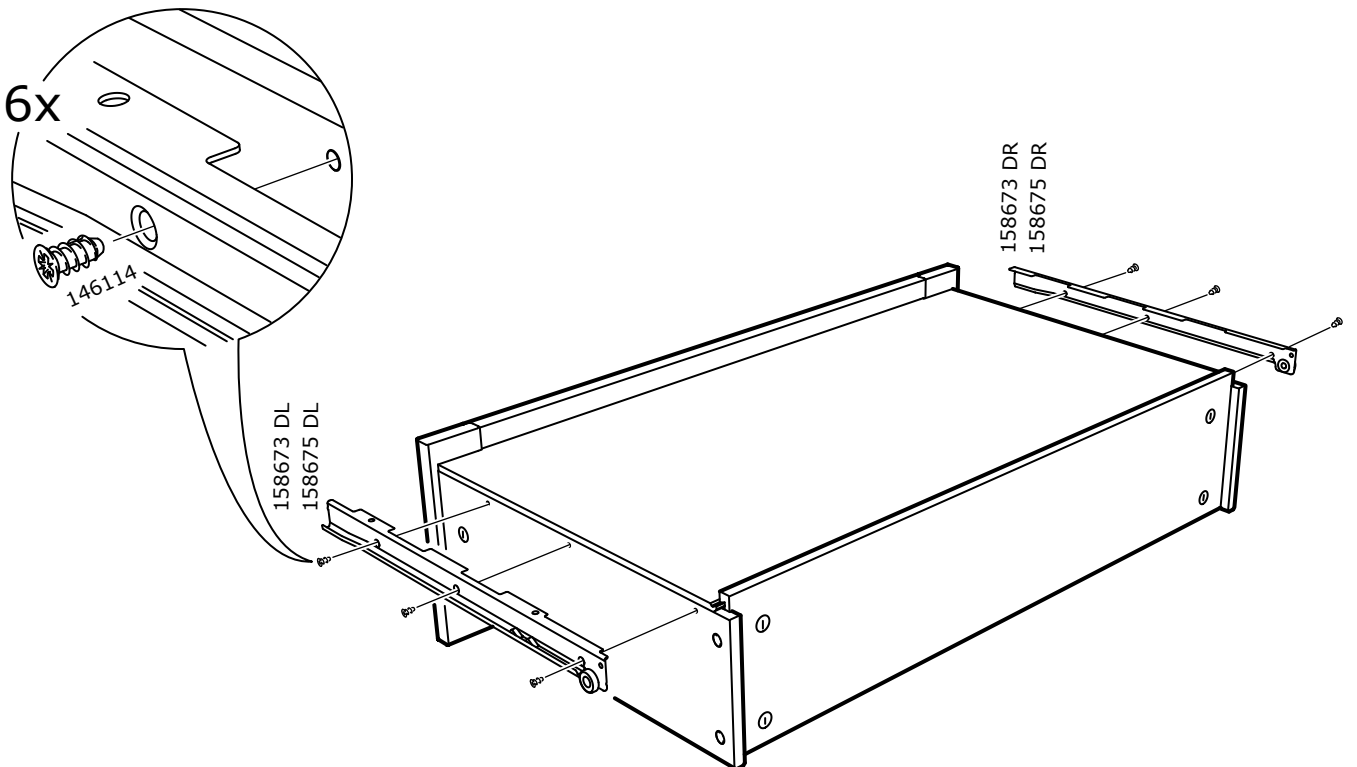
7



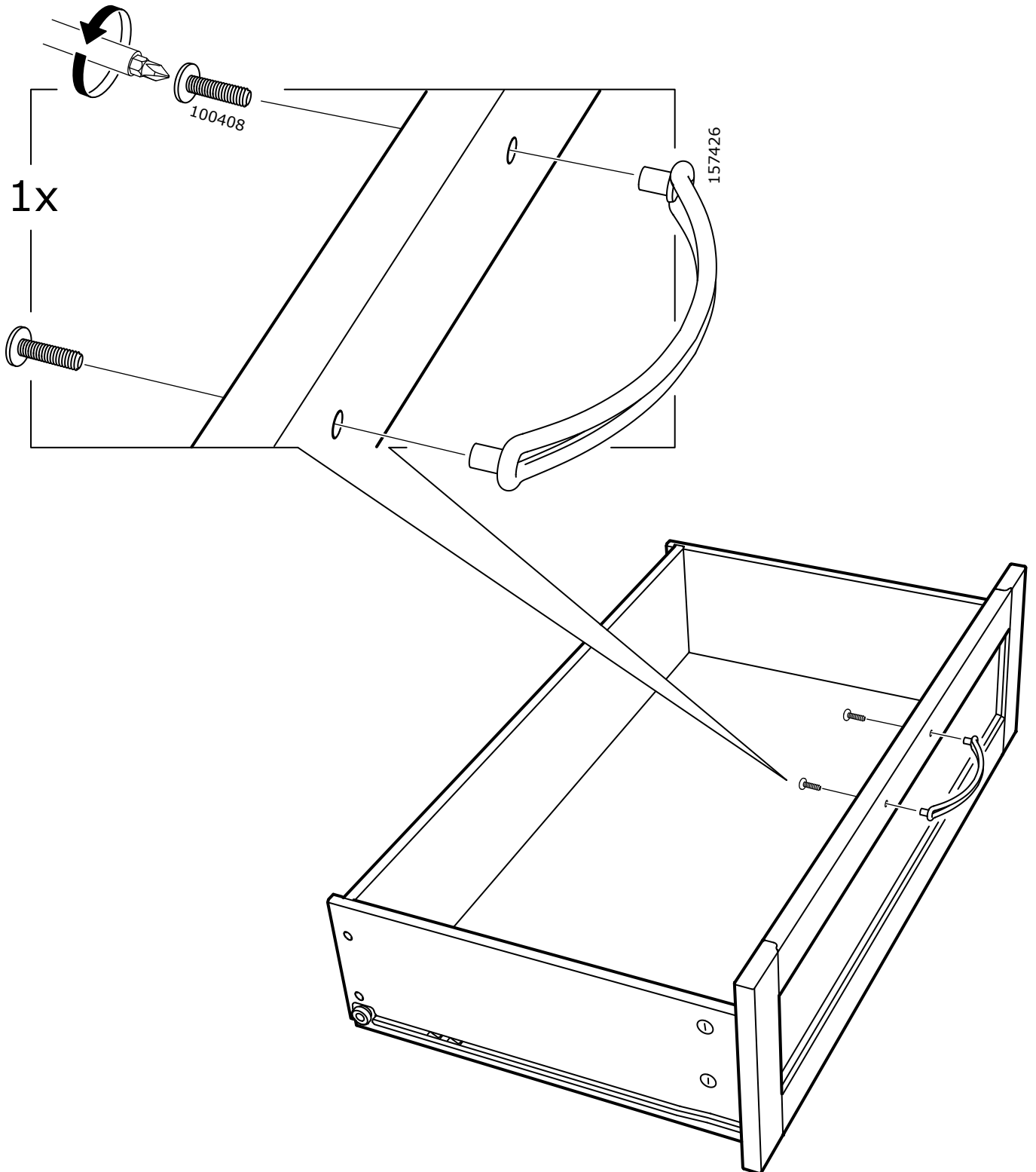
8

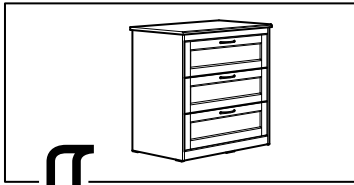


9

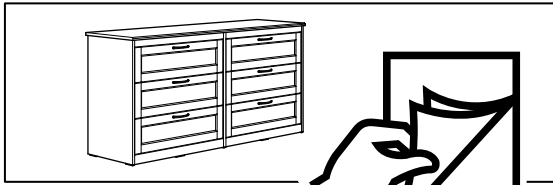


10





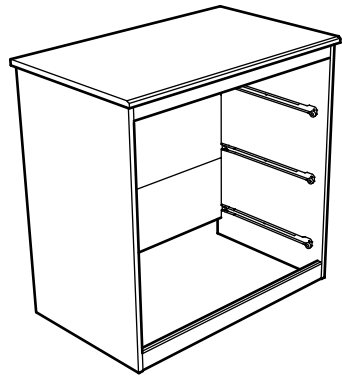
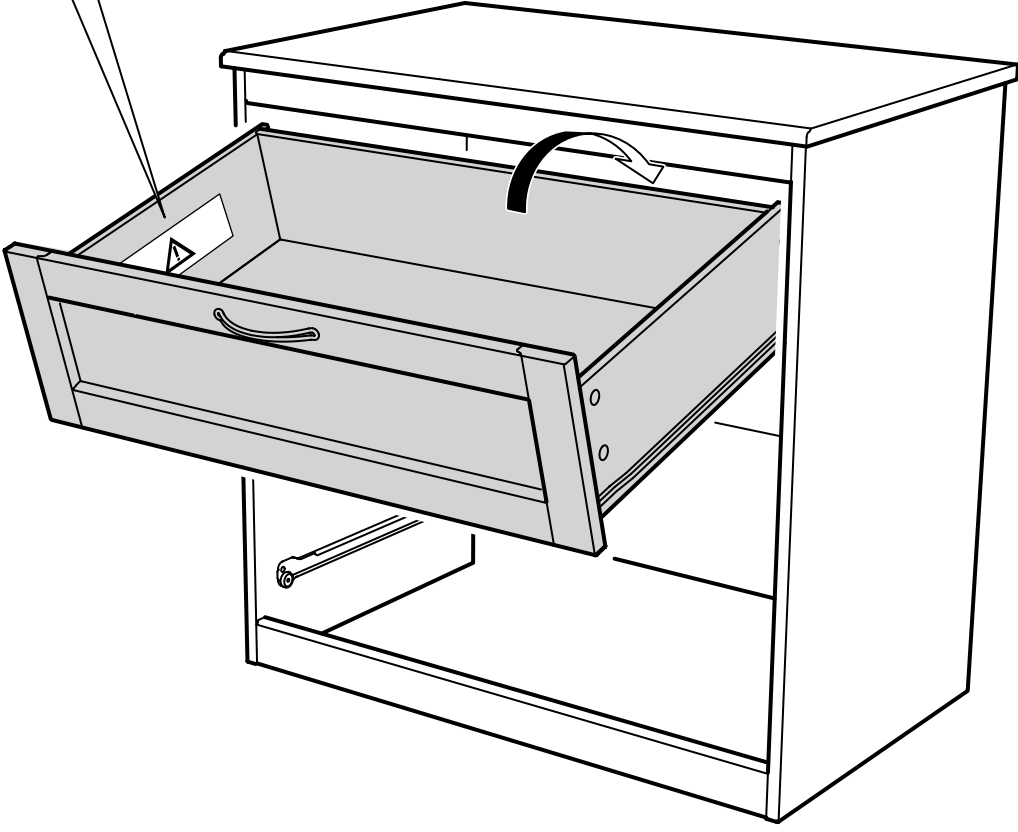
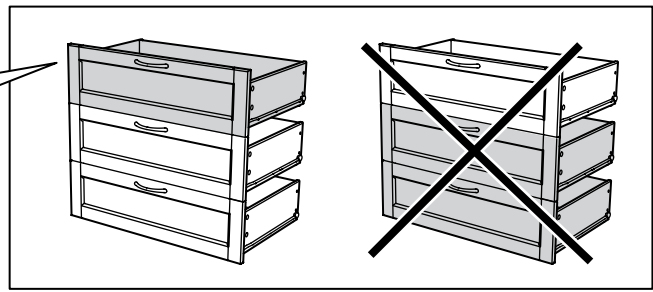
11

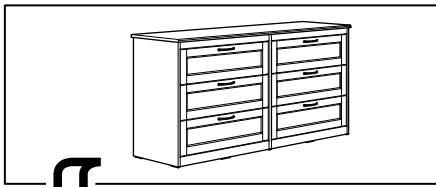


12



⚠ WARNING	⚠ ATTENTION	⚠ ADVERTENCIA
<p>Children have died from furniture tip-overs. To reduce the risk of tip-overs:</p> <ul style="list-style-type: none"> • ALWAYS use all support anchors provided. • NEVER place objects on top of TV or other furniture. • NEVER place ladders or stools on top of any furniture, chairs, or stools. • NEVER lean more than 200 lbs (90 kg) on TV. • NEVER drink alcohol while watching TV. • NEVER use furniture as a bed. <p>TV IS A PERMANENT HAZARD. DO NOT REMOVE!</p>	<p>Les enfants sont morts au basculement d'un meuble. Pour réduire le risque de basculement de meubles:</p> <ul style="list-style-type: none"> • TOUJOURS utiliser toutes les ancrures fournies. • NE JAMAIS placer d'objets sur le dessus de la télévision ou d'autres meubles. • NE JAMAIS placer d'échelles ou de tabourets sur le dessus de n'importe quel meuble, chaise ou tabouret. • NE JAMAIS appuyer plus de 200 lb (90 kg) sur la télévision. • NE JAMAIS boire d'alcool pendant que vous regardez la télévision. • NE JAMAIS utiliser les meubles comme lit. <p>La télévision est un danger permanent. Ne la retirez pas.</p>	<p>Los niños murieron por el vuelco de muebles. Para reducir el riesgo de vuelco de muebles:</p> <ul style="list-style-type: none"> • SIEMPRE utilizar los fijadores suministrados para el montaje. • NUNCA colocar un TV sobre otros muebles. • NUNCA colocar sillas o taburetas sobre los muebles. • NUNCA apoyar más de un objeto de 90 kg (200 lb) sobre la televisión. • NUNCA beber más de un líquido alcohólico mientras mira la televisión. • NUNCA usar los muebles como cama. <p>La televisión es un peligro permanente. No eliminarla.</p>





11



⚠ WARNING	⚠ ATTENTION	⚠ ADVERTENCIA
<p>Caution: Sharp edges. Handle with care. Do not touch the TV screen.</p> <p>• NEVER put a TV on this cabinet.</p> <p>• NEVER use the cabinet as a shelf for heavy objects.</p> <p>• NEVER use the cabinet as a support for a TV.</p> <p>• NEVER use the cabinet as a support for a TV.</p> <p>• NEVER use the cabinet as a support for a TV.</p> <p>• NEVER use the cabinet as a support for a TV.</p> <p>• NEVER use the cabinet as a support for a TV.</p>	<p>Attention: Sharp edges. Handle with care. Do not touch the TV screen.</p> <p>• NEVER put a TV on this cabinet.</p> <p>• NEVER use the cabinet as a shelf for heavy objects.</p> <p>• NEVER use the cabinet as a support for a TV.</p> <p>• NEVER use the cabinet as a support for a TV.</p> <p>• NEVER use the cabinet as a support for a TV.</p> <p>• NEVER use the cabinet as a support for a TV.</p> <p>• NEVER use the cabinet as a support for a TV.</p>	<p>¡Atención! Bordos afilados. Manejar con cuidado. No tocar la pantalla del televisor.</p> <p>• NUNCA ponga un televisor sobre este mueble.</p> <p>• NUNCA use este mueble como estante para objetos pesados.</p> <p>• NUNCA use este mueble como soporte para un televisor.</p> <p>• NUNCA use este mueble como soporte para un televisor.</p> <p>• NUNCA use este mueble como soporte para un televisor.</p> <p>• NUNCA use este mueble como soporte para un televisor.</p> <p>• NUNCA use este mueble como soporte para un televisor.</p>

