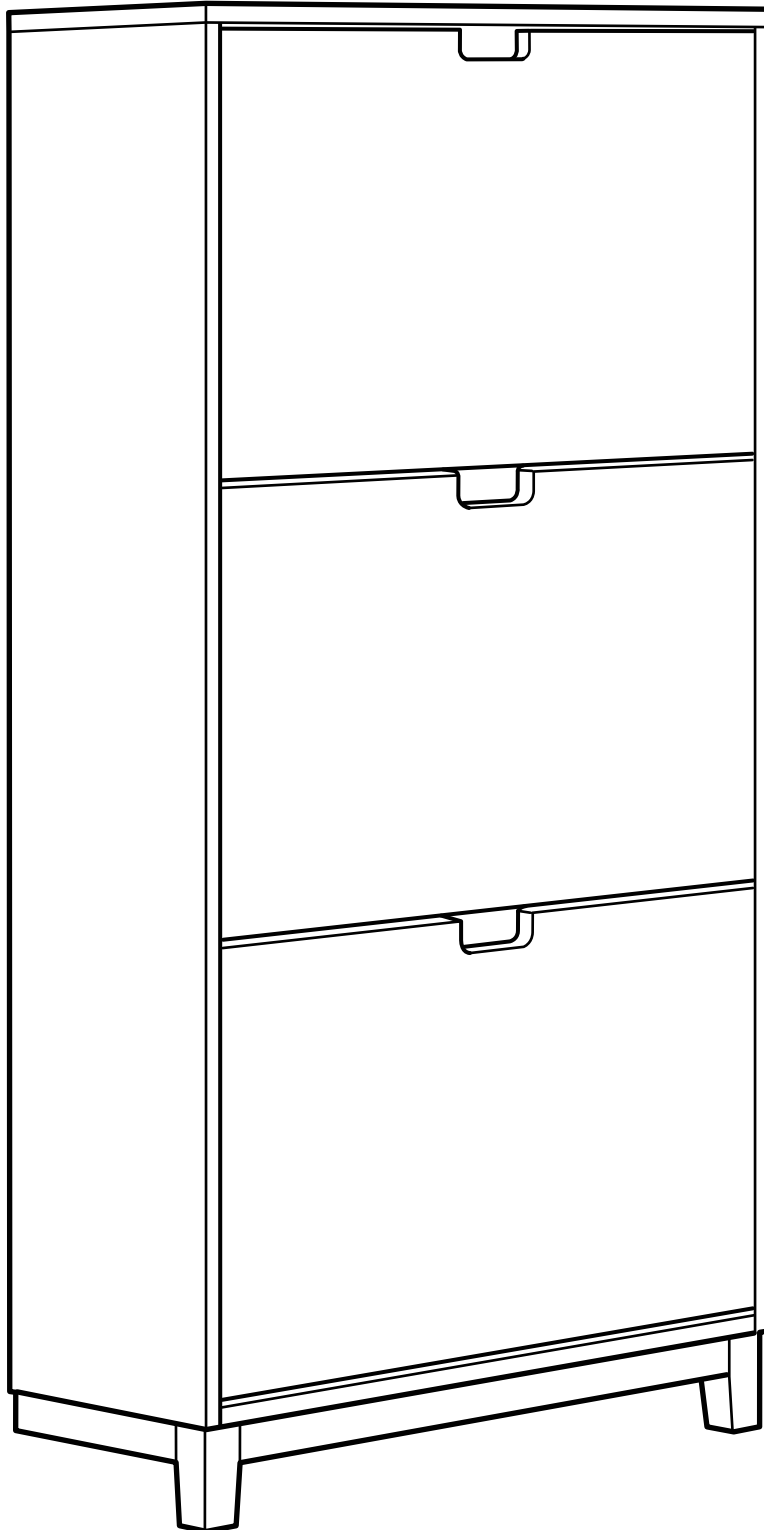


STÄLL



Design and Quality
IKEA of Sweden

ENGLISH

Important!

This cabinet must be fastened to the wall; the back panel has predrilled holes to make it easier.

Different wall materials require different types of fixing devices. Use fixing devices suitable for the walls in your home (not included). If you are uncertain about what type of screw or fitting to use, please contact your hardware store.

DEUTSCH

Wichtig!

Dieser Schrank muss an der Wand befestigt werden. Um dies zu erleichtern, ist die Rückwand vorgebohrt.

Verschiedene Materialien erfordern verschiedene Arten von Befestigungsbeschlägen. Immer Befestigungsmaterial verwenden, das für die häuslichen Wände geeignet ist (nicht beigegepackt). Gfs. sollte man sich beim Eisenwarenfachhandel nach geeignetem Befestigungsmaterial erkundigen.

FRANÇAIS

Attention !

Ce meuble doit être fixé au mur ; le panneau de fond présente des trous pré-perçés pour faciliter la fixation. Le choix des vis dépend du matériau dans lequel elles doivent être fixées. Utiliser des vis adaptées au matériau de votre mur (non incluses). En cas de doute, demander conseil à un vendeur spécialisé.

NEDERLANDS

Belangrijk!

Deze kast dient aan de muur te worden gemonteerd. Om dit te vereenvoudigen heeft de achterkant voorgeboorde gaten. Verschillende wandmaterialen vereisen verschillende soorten bevestigingsbeslag. Gebruik bevestigingsbeslag dat bestemd is voor de muren in het huis (niet inbegrepen). Neem bij twijfel over de te gebruiken schroeven of beslag contact op met de vakhandel.

DANSK

VIGTIGT!

Skabet skal fastgøres til væggen. Det er nemt, for bagklædningen har forborede huller. Forskellige vægmateriale kræver forskellige skrue og rawlplugs. Brug de skrue og rawlplugs, der passer til væggene i dit hjem (medfølger ikke). Hvis du er i tvivl om, hvilken type skrue/rawlplugs du skal bruge, skal du kontakte et byggemarked.

ÍSLENSKA

Mikilvægt!

Festa þarf skápinn við vegg; bakpilið er með forboruðum holum til að gera verkið auðveldara. Mismunandi veggefni krefjast mismunandi veggfestinga. Veldu skrúfur eða festingar sem henta veggjunum á heimilinu (fylgja ekki). Ef þú ert ekki viss um hvernig festingar eða skrúfur þú átt að nota, hafðu samband við byggingavörverslun.

NORSK

Viktig!

Skapet må festes til en vegg. Bakstykket har forborede hull for å gjøre dette lettere.

Ulike veggmaterialer krever forskjellige typer fester. Bruk festebeslag som er beregnet på veggene i hjemmet ditt (følger ikke med). Kontakt en lokal jernvarehandel hvis du er usikker på hva slags skrue eller beslag du bør bruke.

SUOMI

Tärkeää!

Tämä kaluste tulee kiinnittää seinään.

Takalevyssä on valmiiksi poratut reiät, mikä helpottaa kiinnittämistä.

Erilaisiin seinämateriaaleihin tarvitaan erilaiset kiinnikkeet. Valitse kotisi seinämateriaaliin sopivat kiinnikkeet (eivät sisälly pakkaukseen). Jos olet epävarma kiinnikkeiden valinnassa, kysy neuvoa paikallisesta rautakaupasta.

SVENSKA

Viktigt!

Det här skåpet måste fästas i en vägg, och för att underlätta detta har bakstycket förborrade hål.

Olika väggmaterial kräver olika typer av fästbeslag. Använd fästbeslag som är avsedda för väggarna i ditt hem (medföljer ej). Om du är osäker på vilken typ av skruv eller beslag du bör använda, kontakta din lokala fackhandlare.

ČESKY

Důležité!

Tuto skříňku je nutné připevnit na stěnu; zadní panel má již předvrtané otvory. Rozdílné typy dřeva vyžadují rozdílné typy uchycení. Použijte uchycení vhodné pro typ vaší dřeviny (není součástí balení). Pokud si nejste jisti, jaký typ šroubu nebo uchycení použít, kontaktujte nejbližší železářství.

ESPAÑOL

¡Importante!

Este armario debe fijarse a la pared; el panel trasero tiene agujeros pretaladrados que facilitan la operación. Diferentes materiales de pared requieren diferentes tipos de dispositivos de fijación. Utiliza dispositivos de fijación (no se incluyen) adecuados para las paredes de tu hogar. Si no estás seguro sobre qué tipo de tornillo o herraje usar, pregunta en tu ferretería habitual.

ITALIANO

Importante!

Questo mobile deve essere fissato alla parete: il pannello di fondo è dotato di fori per facilitare il fissaggio. Materiali diversi delle pareti richiedono tipi diversi di accessori di fissaggio (da acquistare a parte). Scegli quelli adatti al materiale delle pareti della tua casa. Se hai dubbi sul tipo di viti o accessori di fissaggio da usare, rivolgiti a un rivenditore locale.

MAGYAR

Figyelem!

A szekrényt a falhoz kell rögzíteni; a hátoldal, az előre fúrt lyukak megkönnyítik a felszerelést.

Különböző típusú falakhoz különböző rögzítőket ajánlunk. Használj a fal típusának megfelelő rögzítőket, amiket külön vásárolhatsz meg. (nincs a csomagban) Ha nem vagy biztos abban, hogy milyen rögzítőket használj, fordulj szakemberhez.

POLSKI

Ważne!

Szafka musi zostać przymocowana do ściany; tylny panel posiada fabryczne otwory na wkręty.

Różne ściany wymagają różnych rodzajów elementów mocujących. Stosuj mocownia odpowiednie do ścian w Twoim domu (mocownia nie stanowią części zestawu). Jeżeli masz wątpliwości co do typu wkrętów, które należy użyć, skontaktuj się z najbliższym sklepem z artykułami metalowymi.

EESTI

Oluline!

Kapp tuleb kinnitada seinale külge; selle lihtsustamiseks on tagumisele paneelile puuritud augud. Erinevate seinamaterjalide puhul kasutatakse erinevat tüüpi kinnitussvahendeid. Valige teie seinale sobivad kinnitussvahendid. Abi saamiseks pöörduge tööriistapoe spetsialisti poole.

LATVIEŠU

Svarīgi!

Šis skapis jāpiestiprina pie sienas. Lai tas būtu vieglāk izdarāms, skapja aizmugurējā panelī ir iestrādāti caurumi. Stiprinājumi jāizvēlas atkarībā no sienu materiāla. Vienmēr izvēlieties stiprinājumu (komplektā nav iekļauti), kas ir piemēroti konkrētajam sienu materiālam. Ja neesat pārliecināti, kādas skrūves vai stiprinājumu izmantot, konsultējieties ar būvniecības speciālistu vai veikal.

LIETUVIŲ

Svarbu!

Ši spintelė turi būti tvirtinama prie sienos; spintelės nugarėlėje yra iš anksto išgręžtos skylutės jūsų patogumui. Skirtingoms apdailoms medžiagoms reikalingi skirtingi varžtai. Juos rinkitės pagal savo namų sienų apdailos medžiagas (nepriedami). Jei abejojate, pasirinkti tinkamus varžtus padės artimiausioje statybinių medžiagų parduotuvėje.

PORTUGUÊS

Importante!

Este armário deve ser fixado à parede; o painel traseiro está previamente furado para facilitar a operação. As ferragens devem ser adaptadas aos diferentes tipos de parede. Utilize ferragens (não incluídas) adequadas para as paredes de sua casa. Se não tiver a certeza sobre o tipo de parafuso ou ferramenta a utilizar, pergunte na sua loja de ferragens.

ROMÂNĂ

Important!

Acest dulap trebuie prins de perete; panoul din spate are găuri deja făcute pentru o prindere mai ușoară. Materialul din care este confecționat pe-retele necesită diferite tipuri de dispozitive de prindere. Folosește dispozitivele potrivite pentru pereții casei tale (nu sunt incluse). Dacă nu ești sigur ce șuruburi sau dibluri să folosești, contactează magazinul local.

SLOVENSKY

Dôležitě!

Táto skrinka musí byť pripevnená o stenu; na zadnej doske nájdete predvrtané diery pre jednoduchšiu montáž. Rôzne stenové povrchy vyžadujú rôzne druhy upevnenia. Použite upevnenie vhodné pre vašu stenu (predávané jednotlivo). Ak si nie ste istý aký typ upevnenia použiť, poraďte sa v kompetentnou osobnou v obchode s domácimi potrebami a/alebo v železiarstve.

БЪЛГАРСКИ

Важно!

Шкафът трябва да бъде прикрепен към стената; върху гърба има предварително пробити отвори, които улесняват прикрепянето. Различните стени материали изискват различни видове прикрепящи механизми. Използвайте такива, които са подходящи за стените в дома ви (те не са включени в комплекта). Ако не сте сигурни какви винтове или фитинги да използвате, моля обърнете се към железарски магазин.

HRVATSKI

Važno!

Ovaj se element mora pričvrstiti na zid. Na stražnjoj se ploči već nalaze otvori za pričvrstnike što olakšava pričvršćivanje. Različite vrste zidova zahtijevaju različite vrste pričvrstnika. Koristite pričvrstnike koji su prikladni za zidove u vašem domu (nisu priloženi). Ako niste sigurni koju vrstu vijaka ili okova koristiti, kontaktirajte prodavaonice alata.

ΕΛΛΗΝΙΚΑ

Σημαντικό!

Αυτό το ντουλάπι θα πρέπει να στερεώνεται στον τοίχο. Για την διευκόλυνσή σας, η πίσω επιφάνεια έχει ήδη ανοιγμένες οπές. Τα διαφορετικά υλικά τοίχου απαιτούν και διαφορετικά εξαρτήματα στήριξης. Χρησιμοποιείτε μηχανισμούς στήριξης, οι οποίοι να οι κατάλληλοι για τους τοίχους του σπιτιού σας (δεν περιλαμβάνονται). Εάν δεν είστε σίγουροι για το ποιά βίδα ή ποιά εξάρτημα να χρησιμοποιήσετε, παρακαλούμε επικοινωνήστε με το κατάστημα ειδών κικαλερίας της περιοχής σας.

РУССКИЙ

Внимание!

Эта мебель должна быть прикреплена к стене. Для этого на задней панели есть специально подготовленные отверстия. Для различного типа стен требуются различные виды креплений. Всегда выбирайте крепежные средства и инструменты, которые подходят к материалу Ваших стен (не прилагаются). Если Вы не уверены, какой тип креплений подходит к Вашим стенам, обратитесь в специализированный магазин.

SRPSKI

Važno!

Ovaj element morate pričvrstiti za zid; radi lakšeg kačenja, na zadnjoj ploči su izbušene rupe. Različite vrste zidova zahtevaju različite vrste tiplova. Upotrebite one koji odgovaraju vrsti zida u vašoj kući (ne dobijaju se uz proizvod). Ukoliko ne znate koje tiplove ili zavrtnje da upotrebite, potražite savet u specijalizovanoj radnji.

SLOVENŠČINA

Pomembno!

Element je potrebno pritrditi na steno; na hrbtišču so zato predizvrtane luknje, ki vam bodo olajšale delo. Različni stenski materiali zahtevajo različne vrste pritrdilnih elementov. Uporabite takšne pritrdilne elemente (niso priloženi), ki so primerni za vaše stene. Če niste prepričani glede primerne vrste vijakov ali stenskih vložkov, se obrnite na najbližjo prodajalno z gradbenim materialom in orodjem.

TÜRKÇE

Önemli!

Bu dolap duvara sabitlenmelidir; arka panelde önceden hazırlanmış delikler işinizi kolaylaştıracaktır. Farklı duvar materyalleri farklı yapı malzemeleri gerektirir. Evinizin duvar yapı malzemesine uygun bağlantı parçaları seçiniz (ürüne dahil değildir). Hangi tip vida ya da diğer bağlantı parçalarının kullanılmasını gerektiğinden emin değilseniz en yakın nalbur ya da yapı malzemeleri satan bir dükkan ile temasa geçiniz.

中文

重要事項！

此柜必須與牆壁連接固定；背板上有預留孔，方便固定。不同的牆面材料需要使用不同类型的固定裝置。請使用符合您家牆壁的固定裝置（產品中未包含）。如果您無法確定使用哪種類型的螺絲或固定件，請聯系五金商店。

繁中

重要資訊！

此儲物櫃必須固定在牆面。背板有預先鑽孔，方便安裝。不同的牆面材質需使用不同種類的固定裝置。請選用適合家中牆壁的固定配件(需另購)。若您無法確定適合的螺絲或配件種類，請聯絡專業人員。

한국어

중요!

본 수납장은 반드시 벽에 고정해야 합니다. 뒷 패널에 구멍이 뚫려있어 설치가 용이합니다. 벽마다 소재가 다르기 때문에 벽 고정용 나사는 포함되어 있지 않습니다. 적합한 나사나 고정장치에 대해서는 전문가에게 문의해 주세요.

日本語

重要！

このキャビネットは、必ず壁に固定してください。固定しやすいよう、あらかじめバックパネルに下穴を開けてあります。壁面の材質によって異なるネジや固定具が必要です。取り付け壁面に適したネジや固定具を使用してください（商品には含まれていません）。ご不明な点がございましたら、お近くの専門店にご相談ください。

BAHASA INDONESIA

Penting!

Kabinet ini harus dipasangkan dengan pengikat dinding; panel belakang mempunyai lubang yang telah dibor untuk memudahkan pemasangan. Bahan dinding yang berbeda memerlukan jenis perangkat pasang yang berbeda. Gunakan perangkat pasang yang sesuai untuk dinding rumah anda (tidak disertakan). Jika anda ragu mengenai jenis sekrup dan kelengkapan yang sesuai, silahkan hubungi toko alat berat di tempat anda.

BAHASA MALAYSIA

Penting!

Kabinet ini mesti dipasang pada dinding; penal bahagian belakang mempunyai lubang yang telah digerudi terlebih dahulu agar memudahkan pemasangan. Bahan dinding yang berbeza memerlukan jenis peralatan pemasangan yang berbeza. Gunakan peralatan memasang yang sesuai untuk dinding di rumah anda (tidak disertakan). Jika anda tidak pasti tentang jenis skru atau pelengkap yang digunakan, sila hubungi kedai perkakasan anda.

عربي

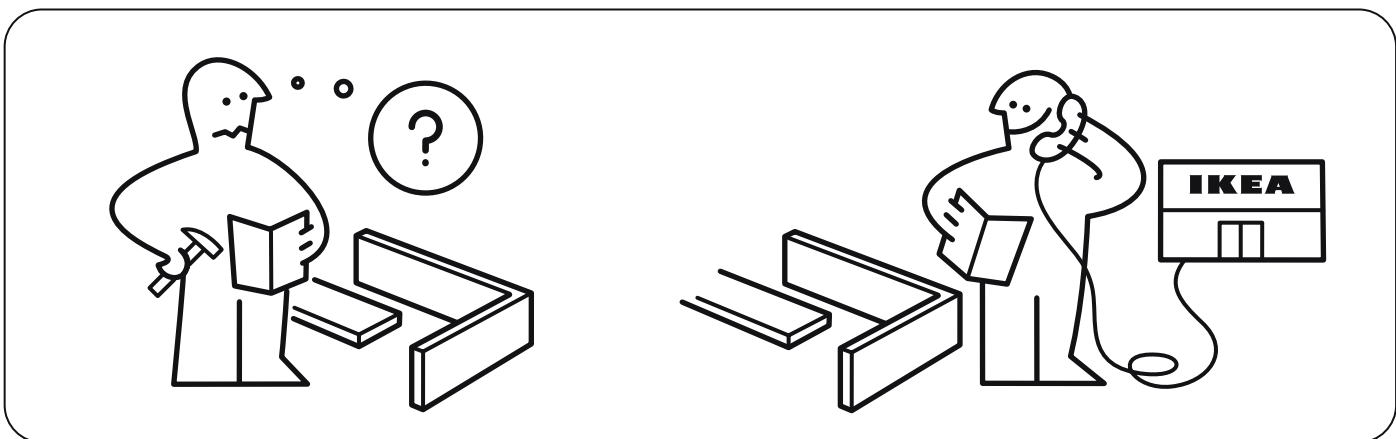
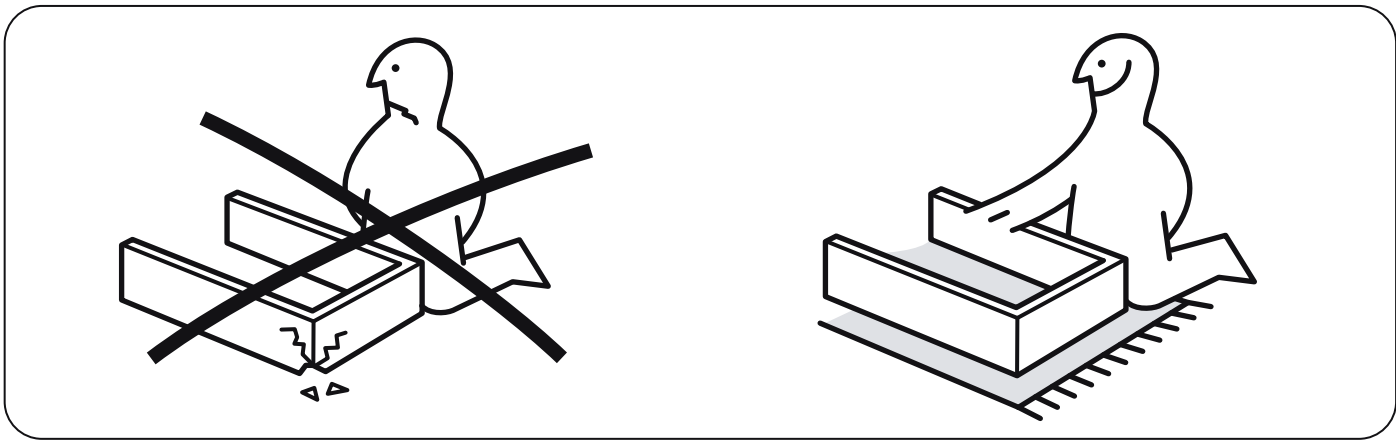
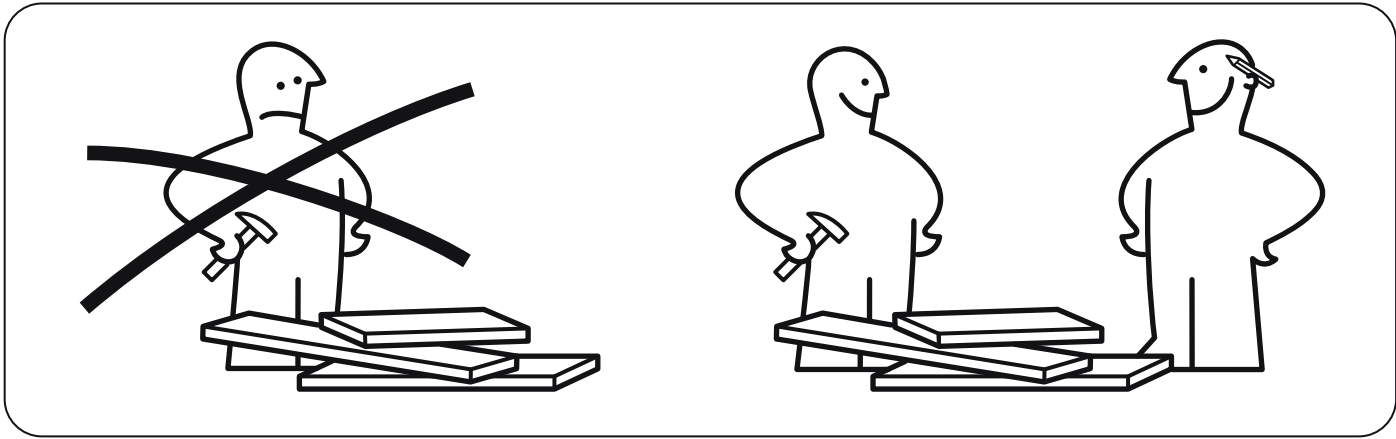
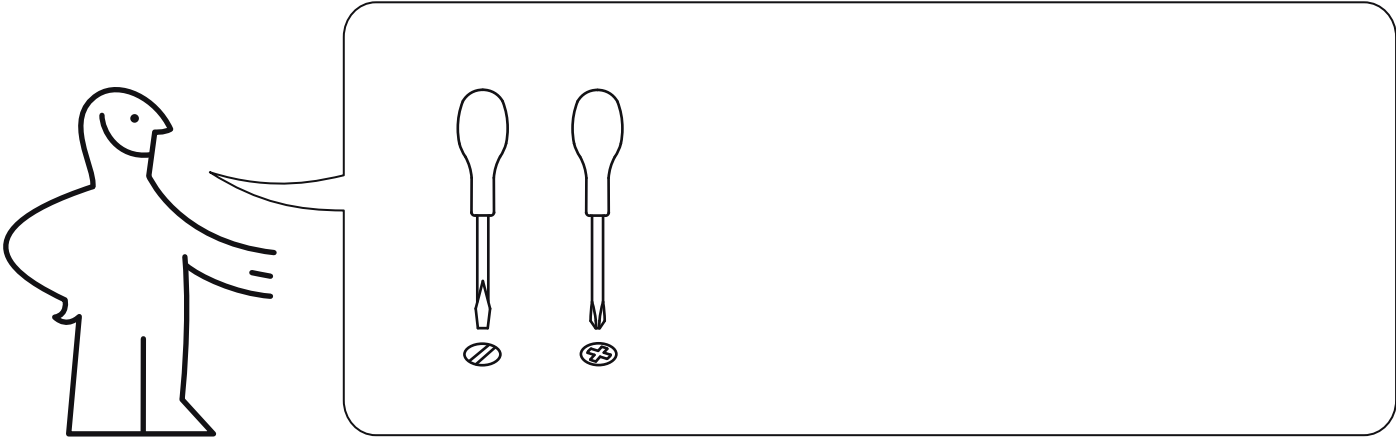
هام!

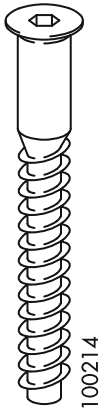
يجب تثبيت هذه الخزانة على الحائط؛ يوجد باللوح الخلفية ثقب جاهزة لتسهيل الأمر. هناك حوائط مصنعة من مواد مختلفة ولذا تتطلب أدوات تثبيت مختلفة. ينبغي استخدام أدوات التثبيت المناسبة لحائط منزلك (غير متضمنة). (في حالة عدم التأكد من نوعية البراغي أو وسائل التثبيت التي يجب استخدامها، يرجى الاتصال بالمعرض.

ไทย

สำคัญ!

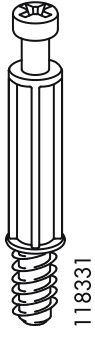
ต้องยึดตู้ติดผนังไว้เพื่อความปลอดภัย แผ่นหลังของตู้เจาะรูพร้อมสำหรับขันสกรูยึด วัสดุผนังแบบต่างๆ จำเป็นต้องใช้สกรูต่างชนิดกัน ควรเลือกใช้สกรูชนิดที่เหมาะสมกับวัสดุผนัง (แยกจำหน่าย) หากคุณไม่แน่ใจในการเลือกซื้อ กรุณาติดต่อสอบถามร้านจำหน่ายอุปกรณ์ก่อสร้าง





2x

100214



16x

118331



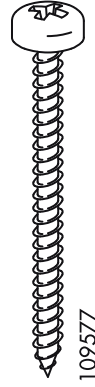
16x

118137



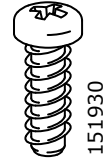
24x

101350



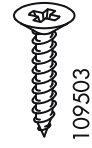
1x

109577



18x

151930



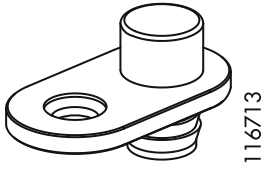
4x

109503



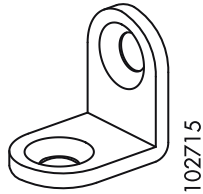
18x

100347



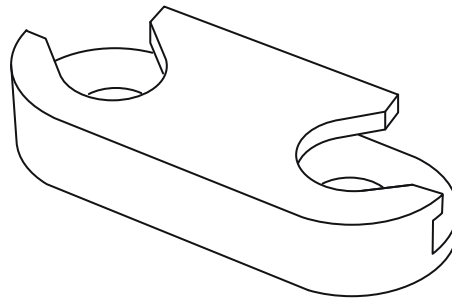
6x

116713



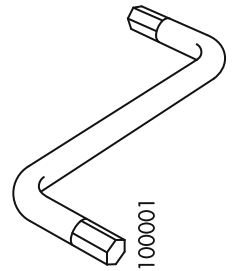
2x

102715



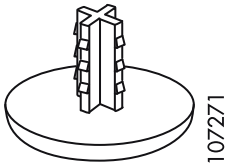
6x

110364



1x

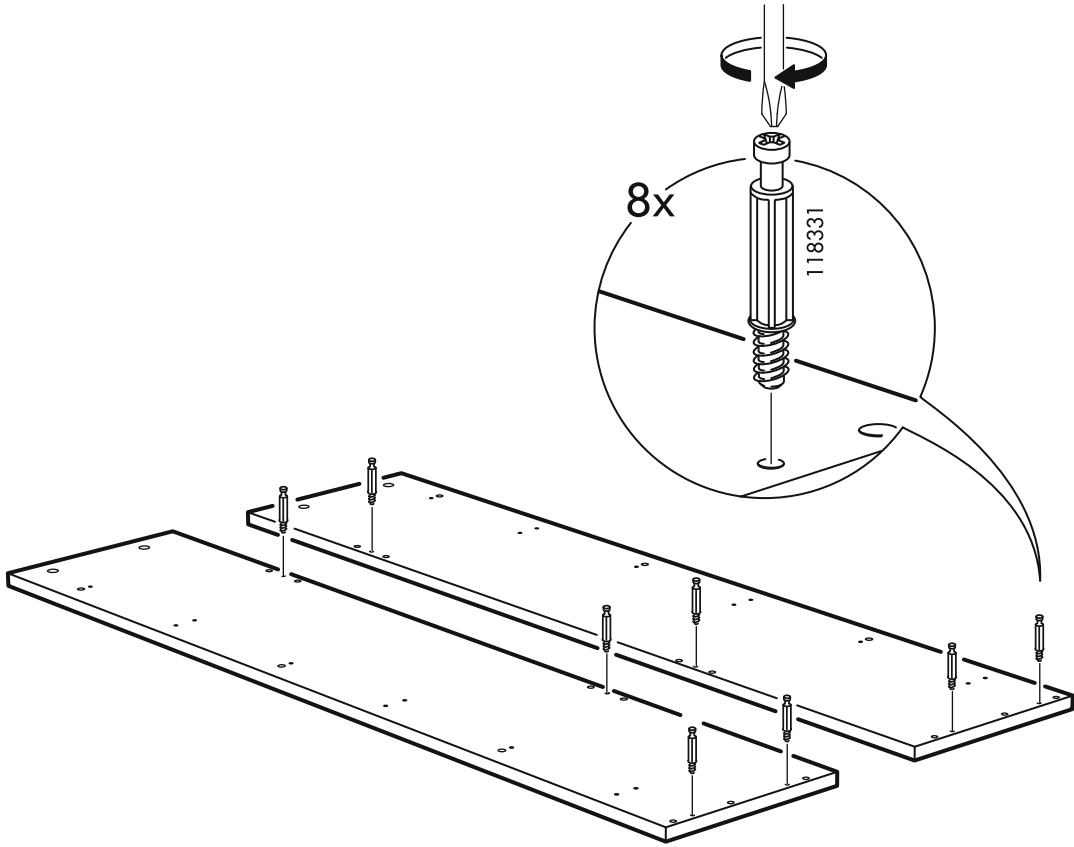
100001



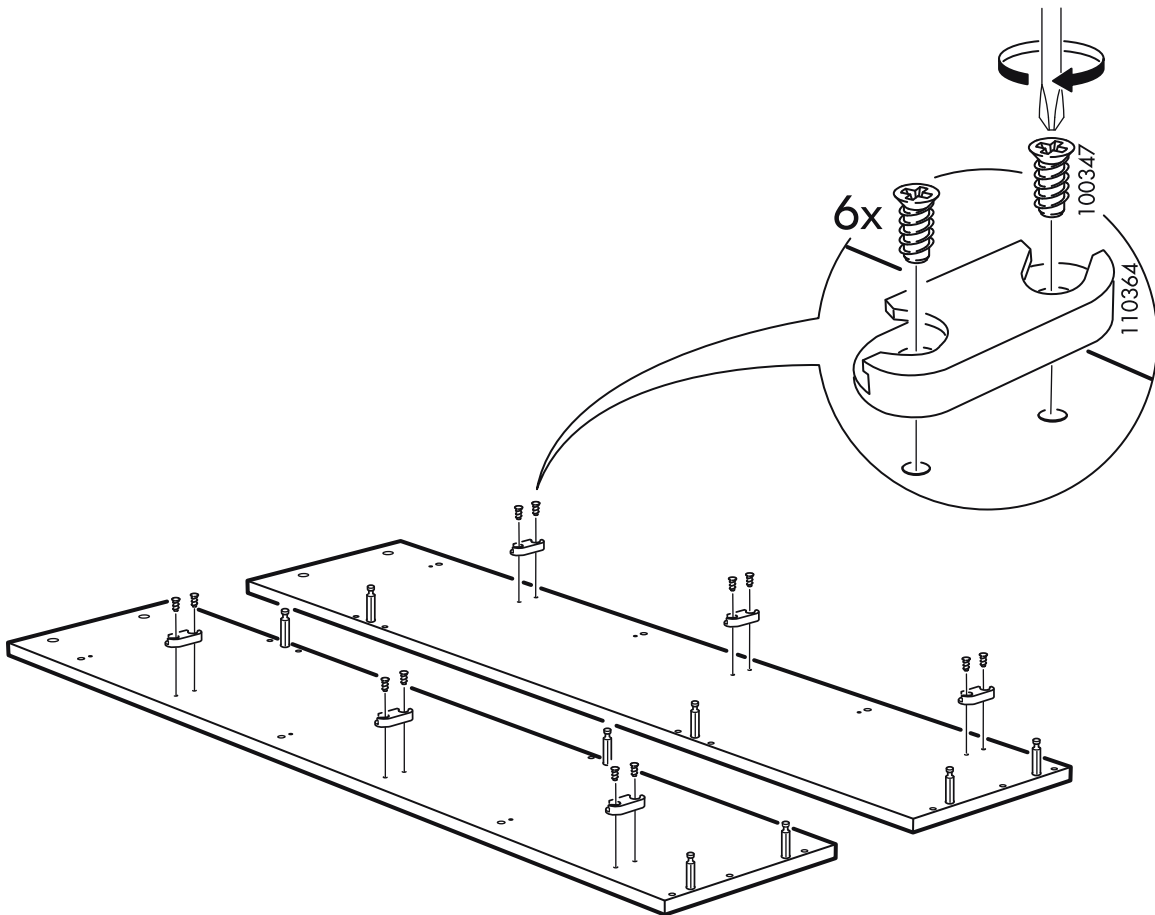
2x

107271

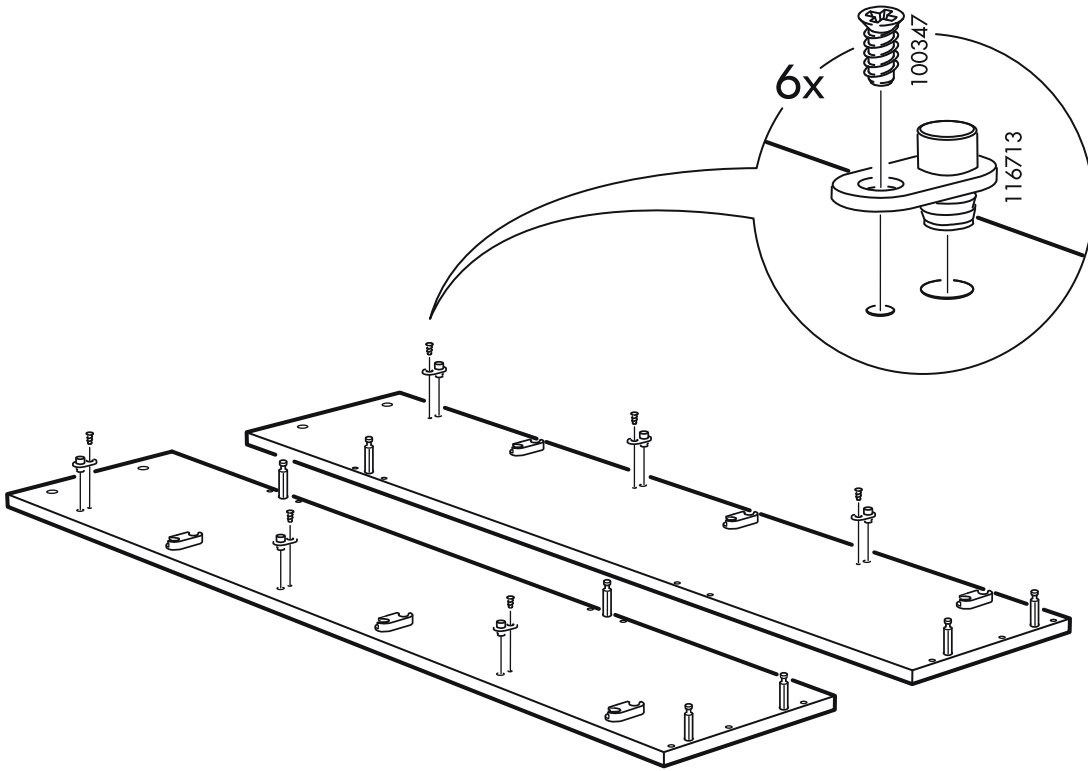
1



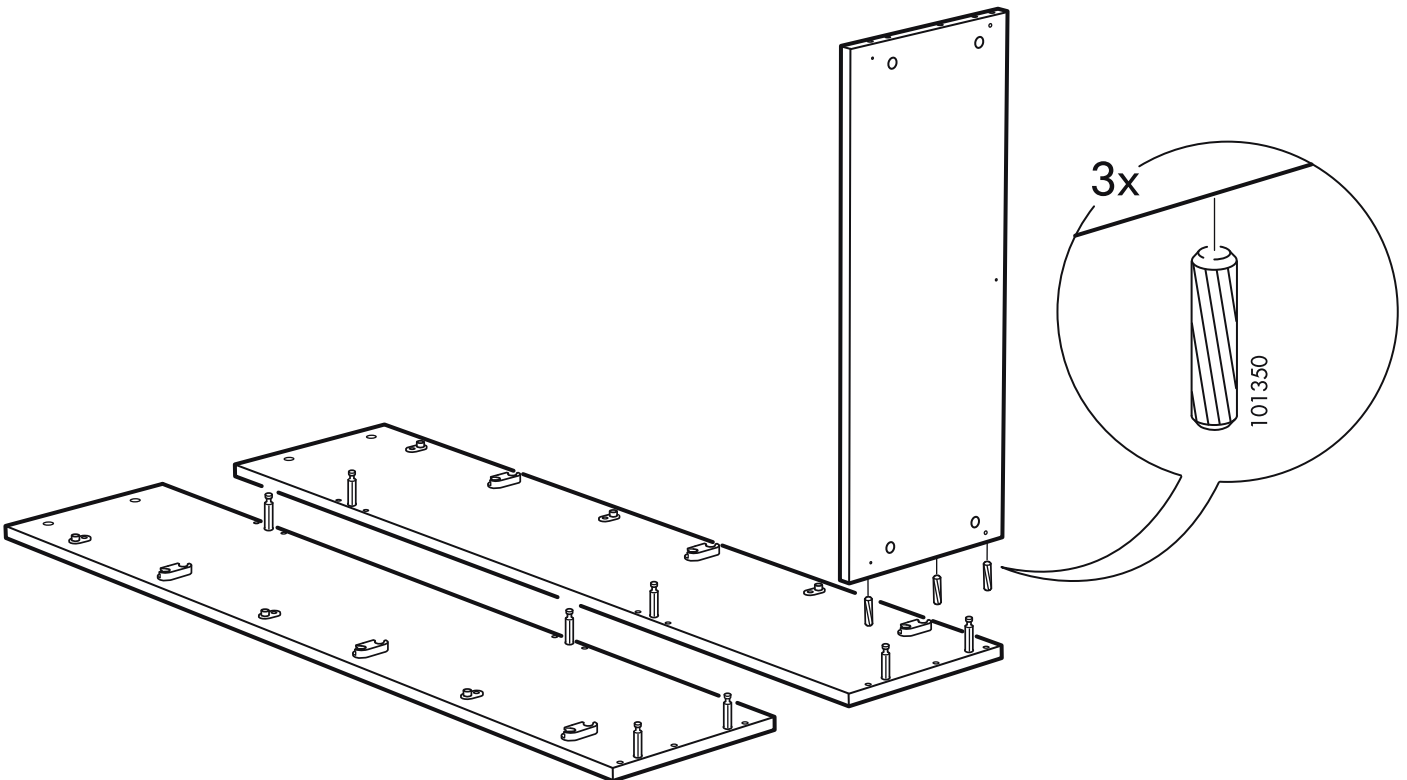
2



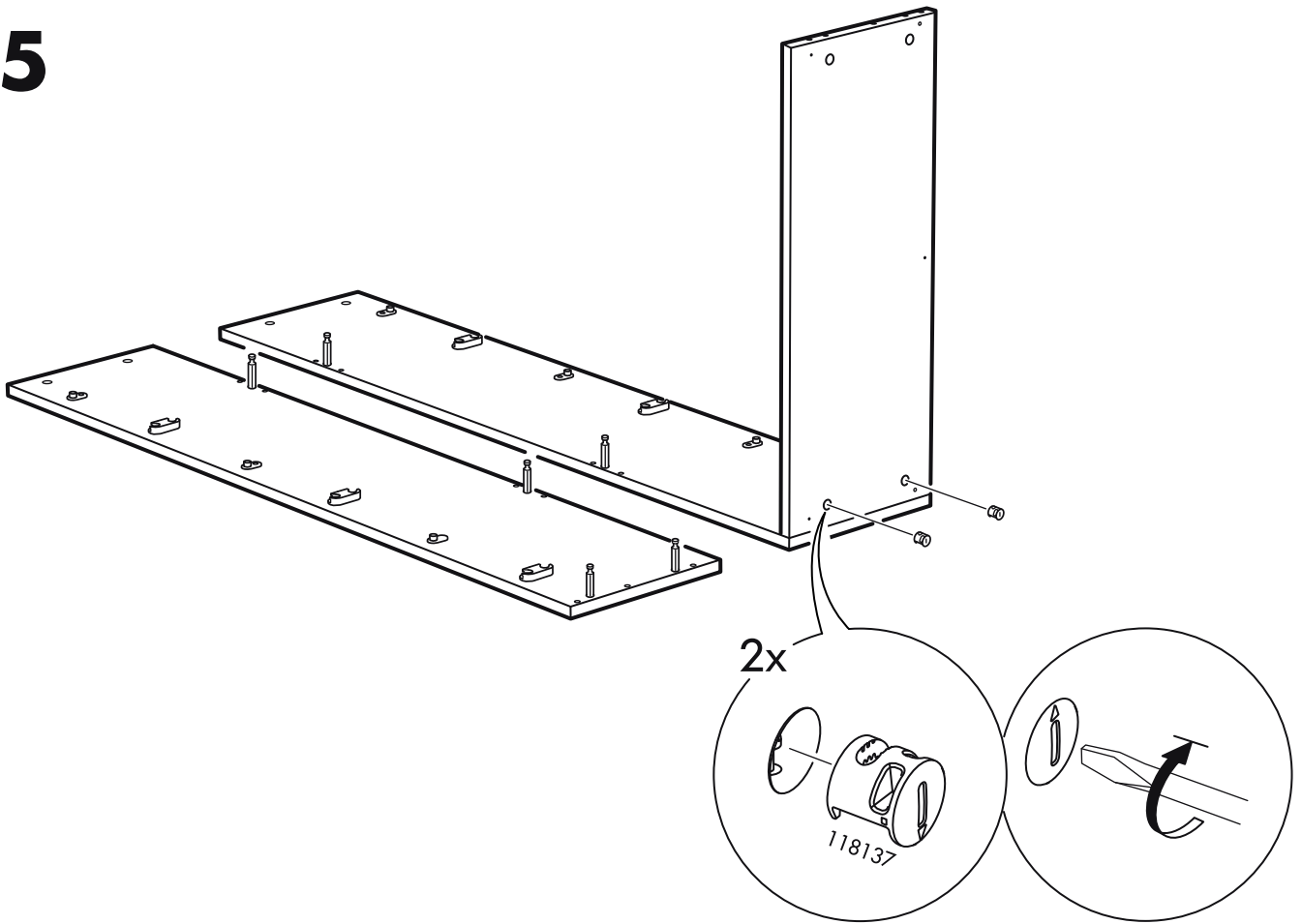
3



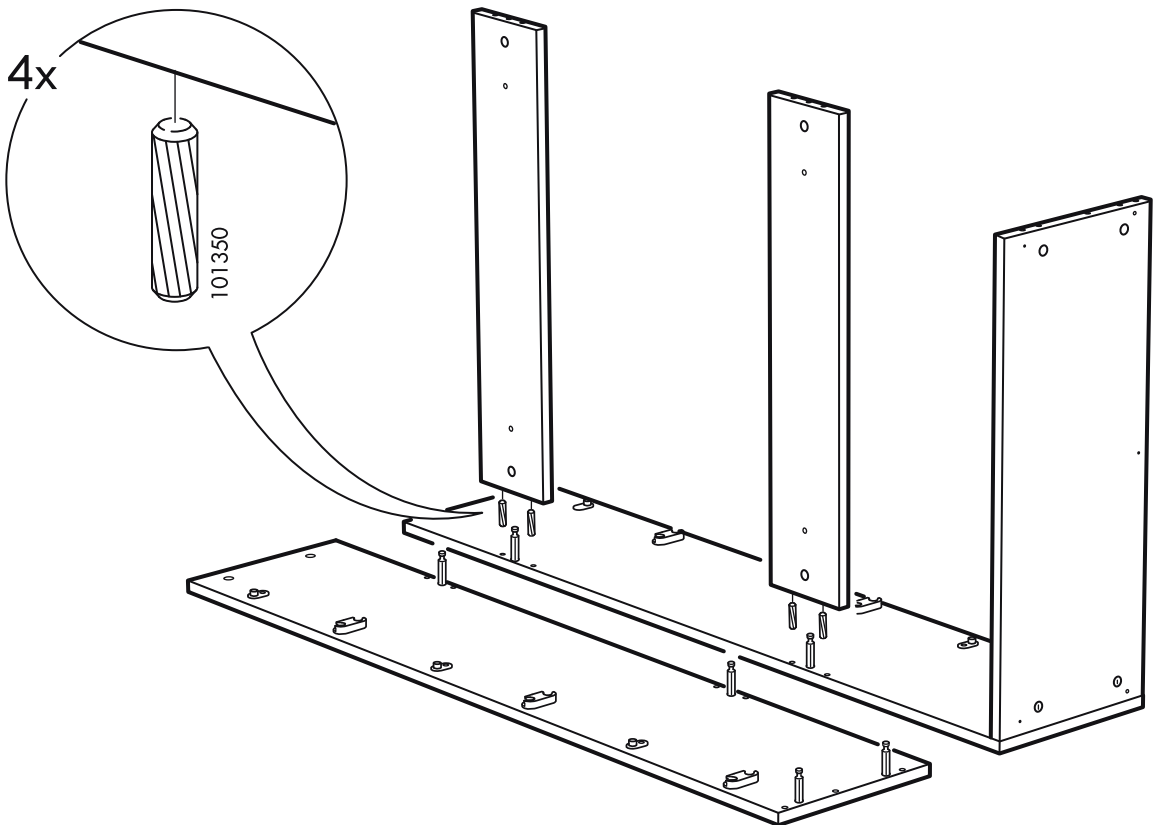
4



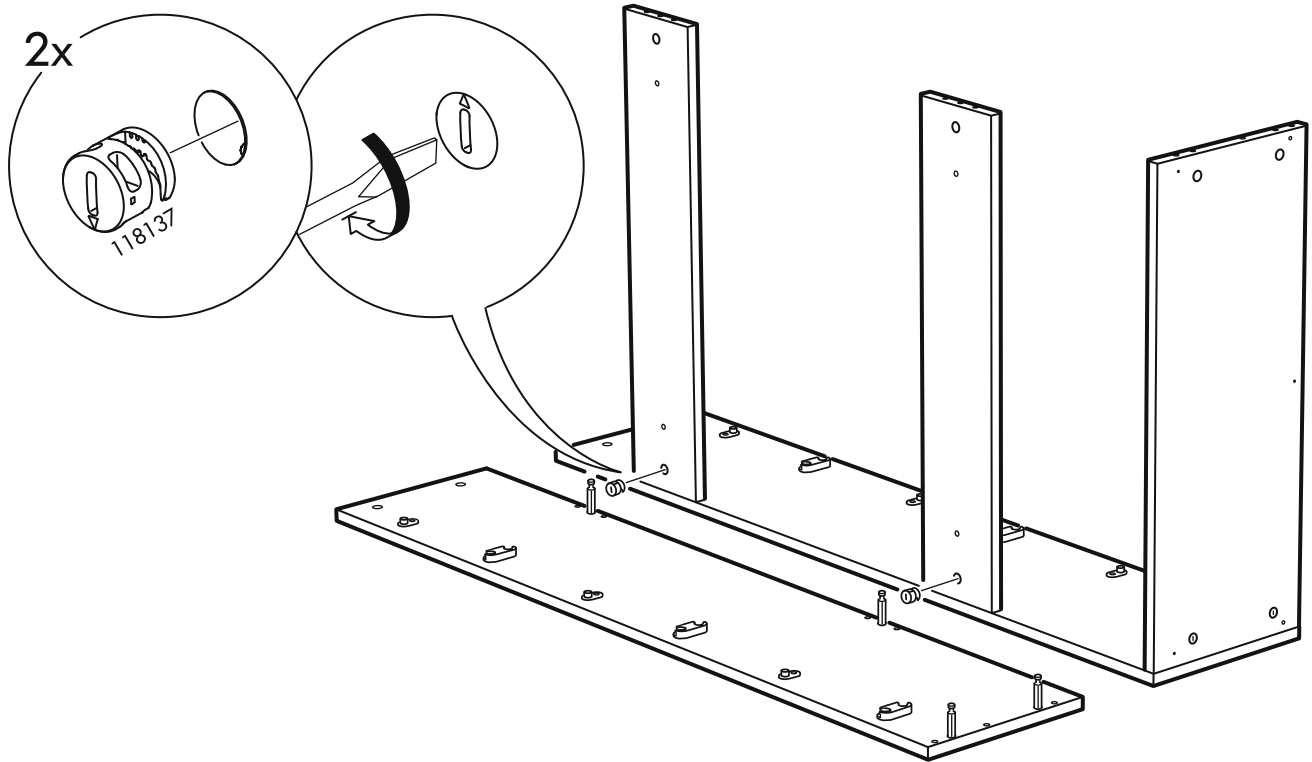
5



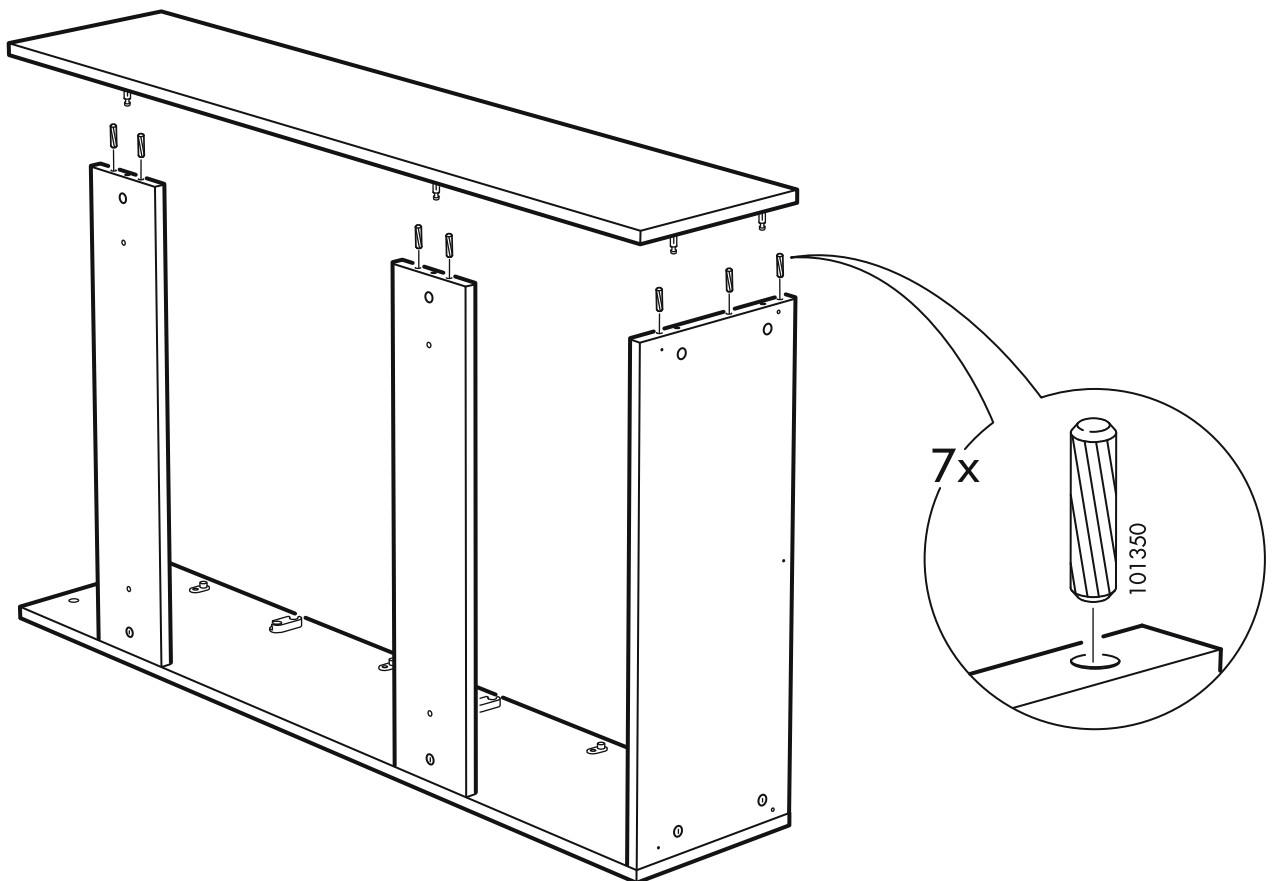
6



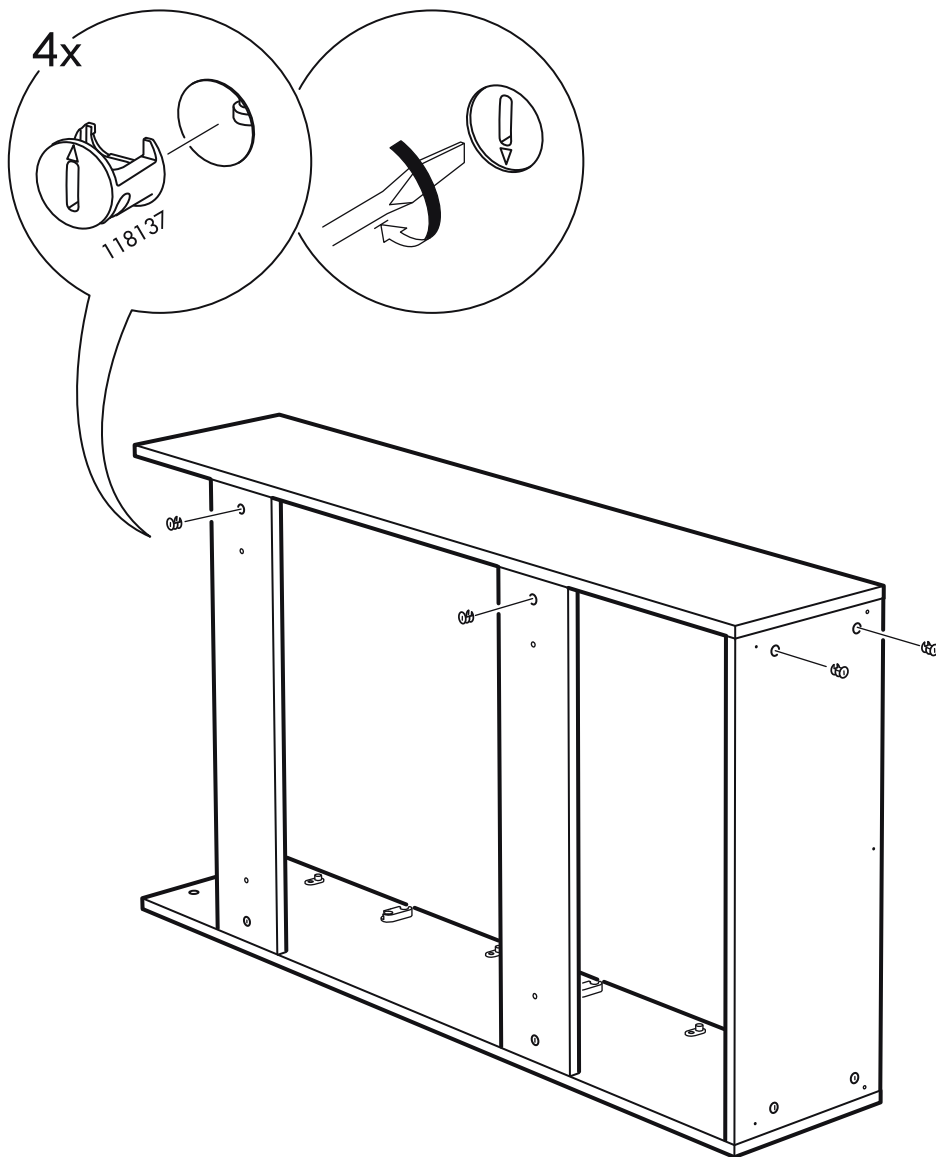
7



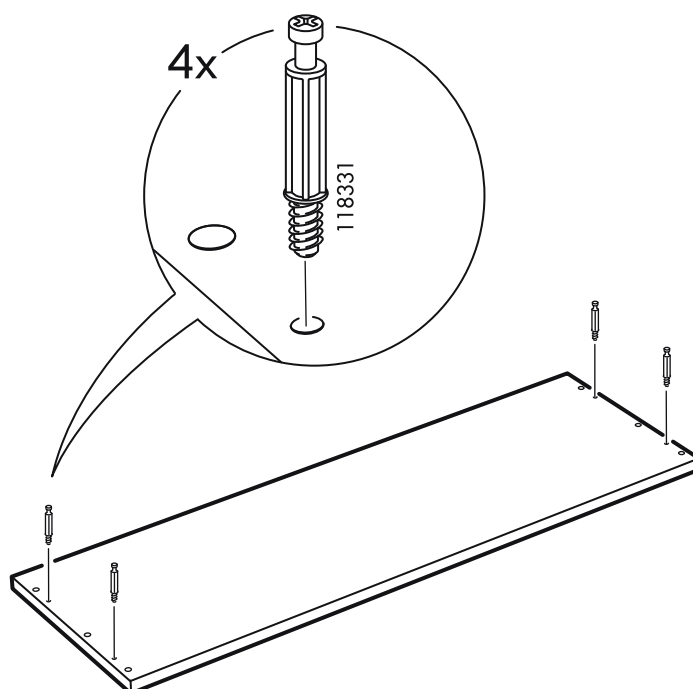
8



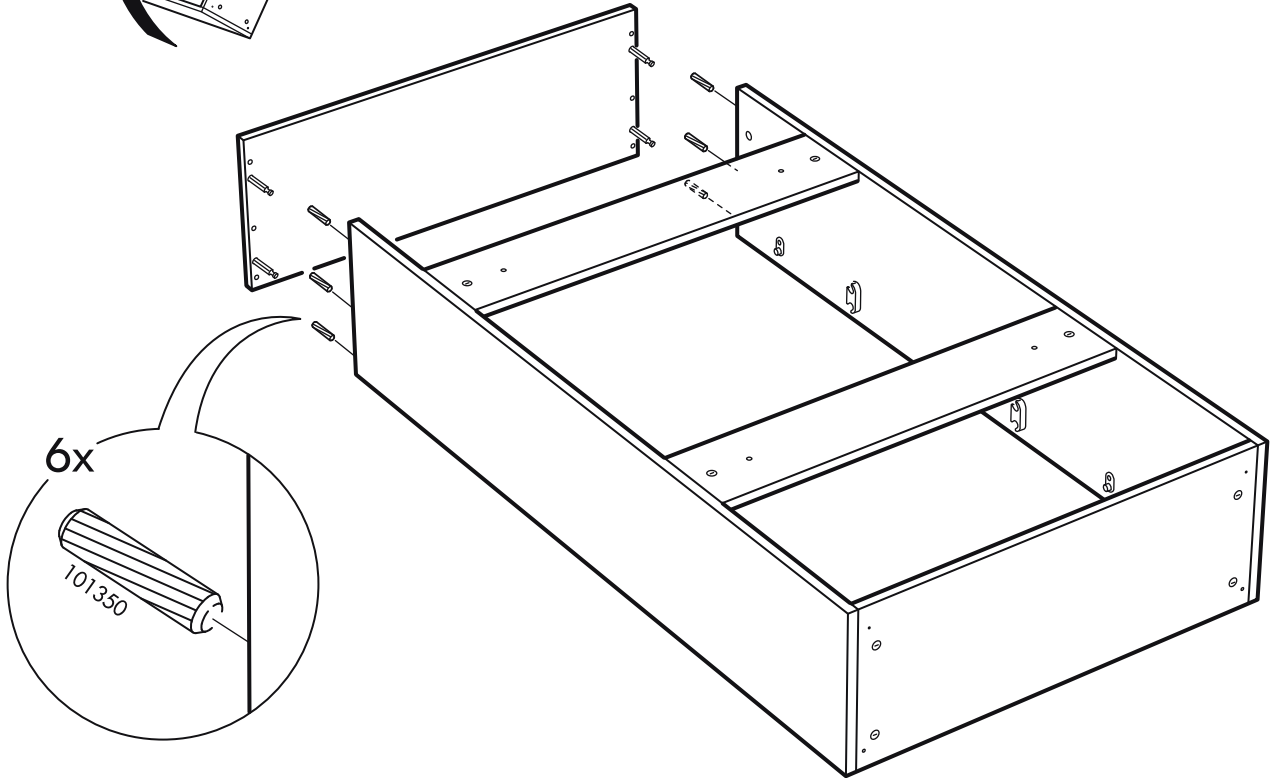
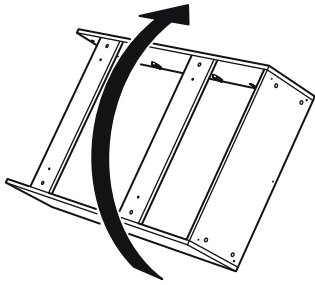
9



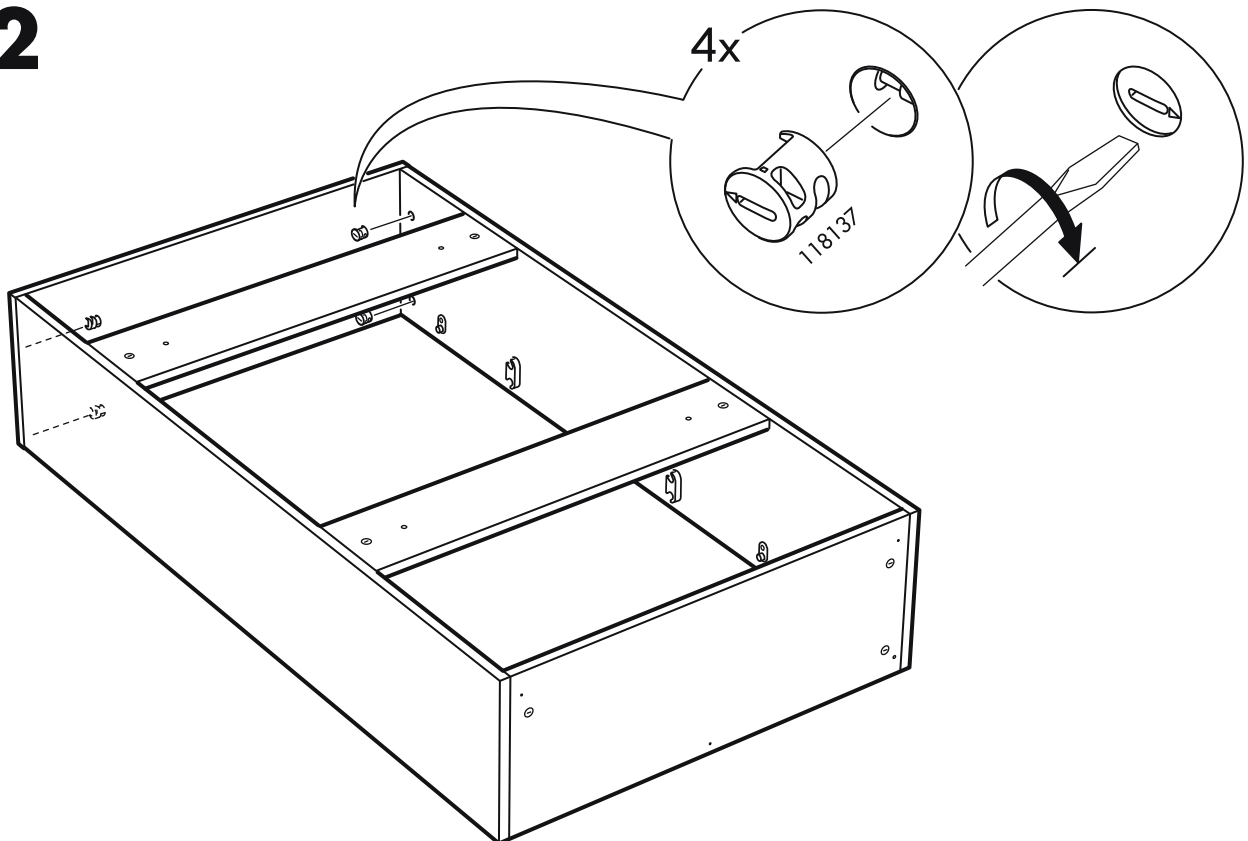
10



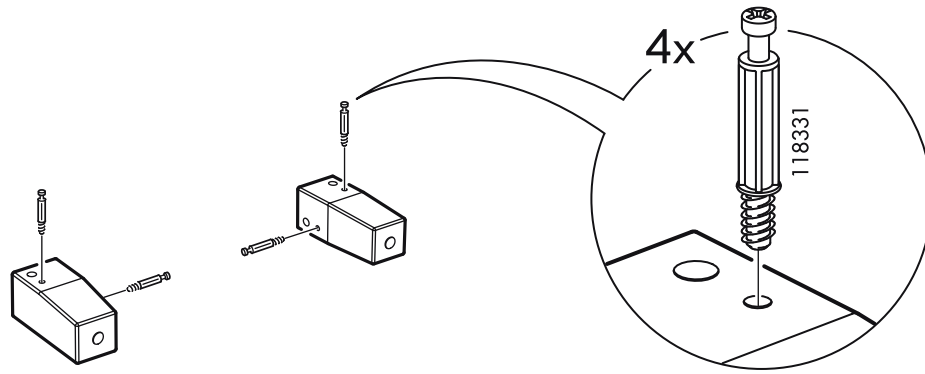
11



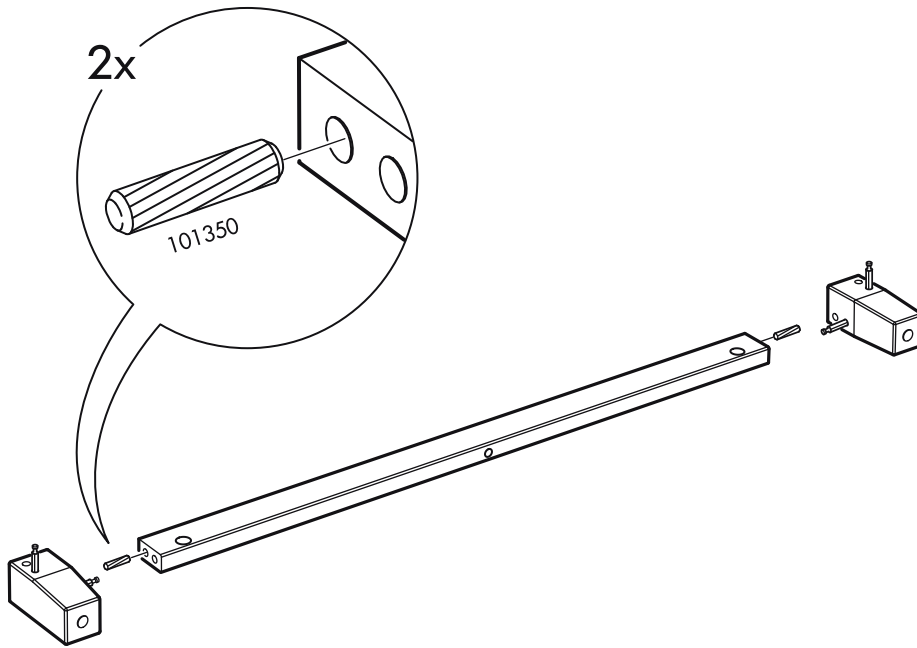
12



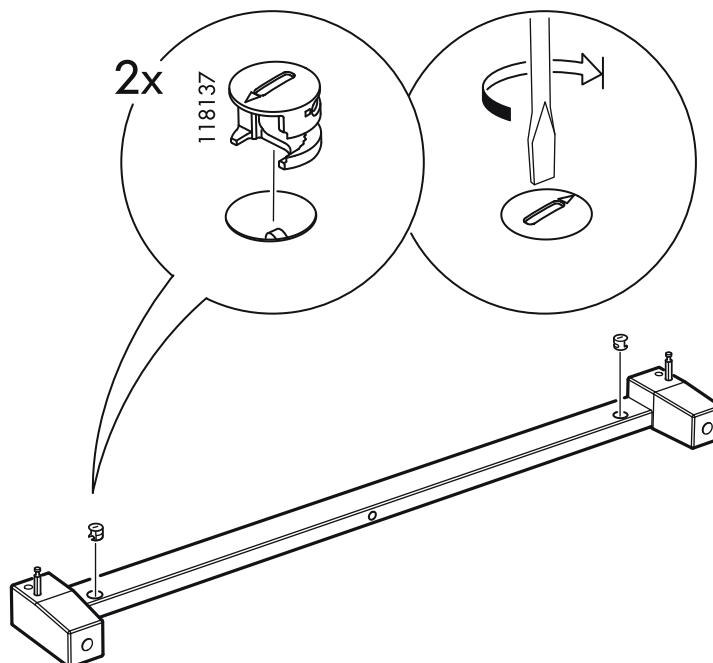
13



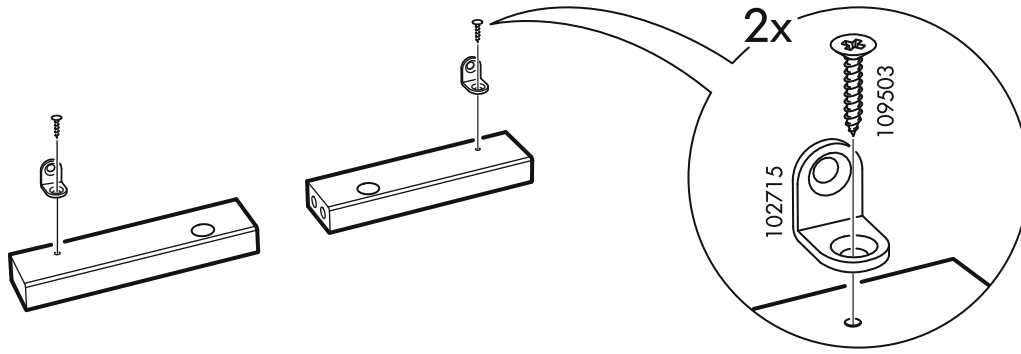
14



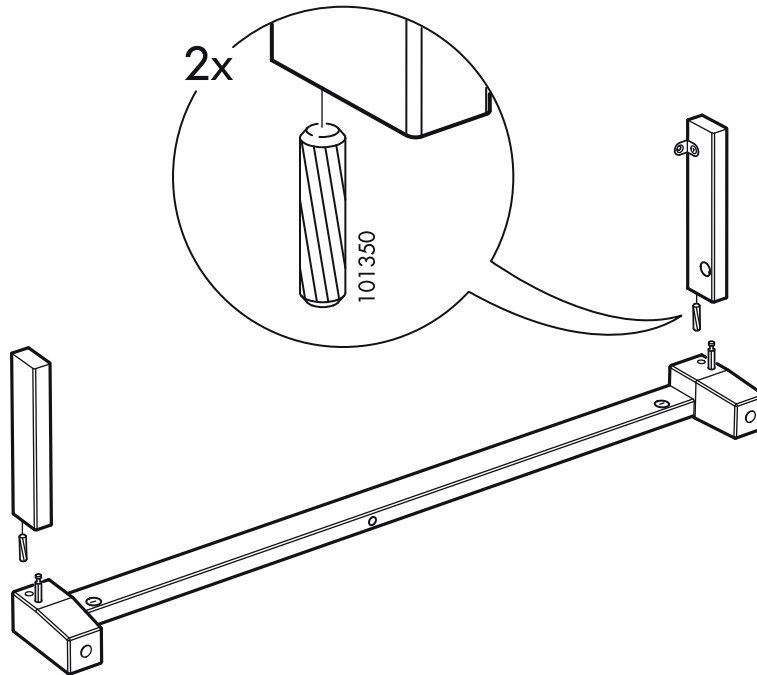
15



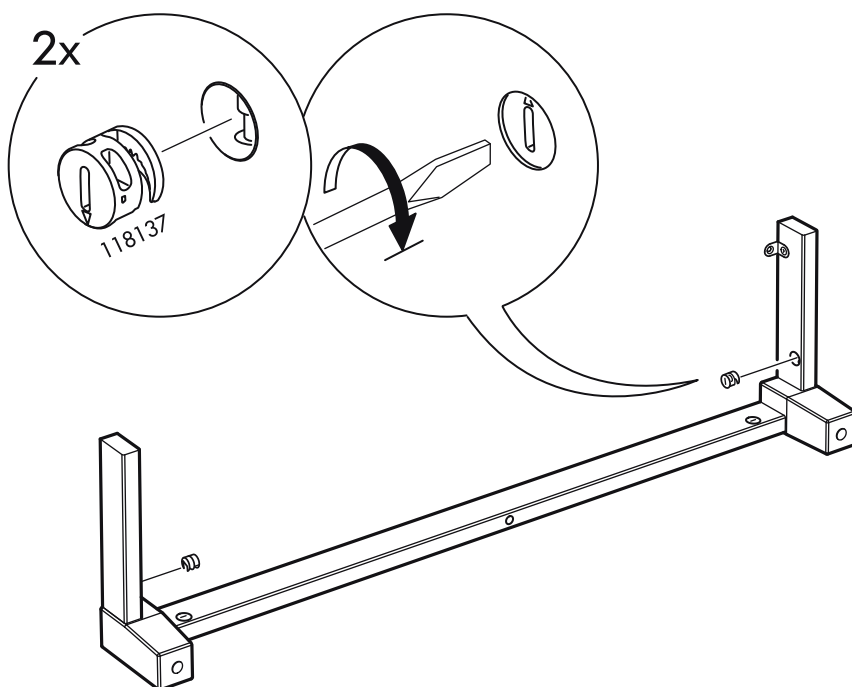
16



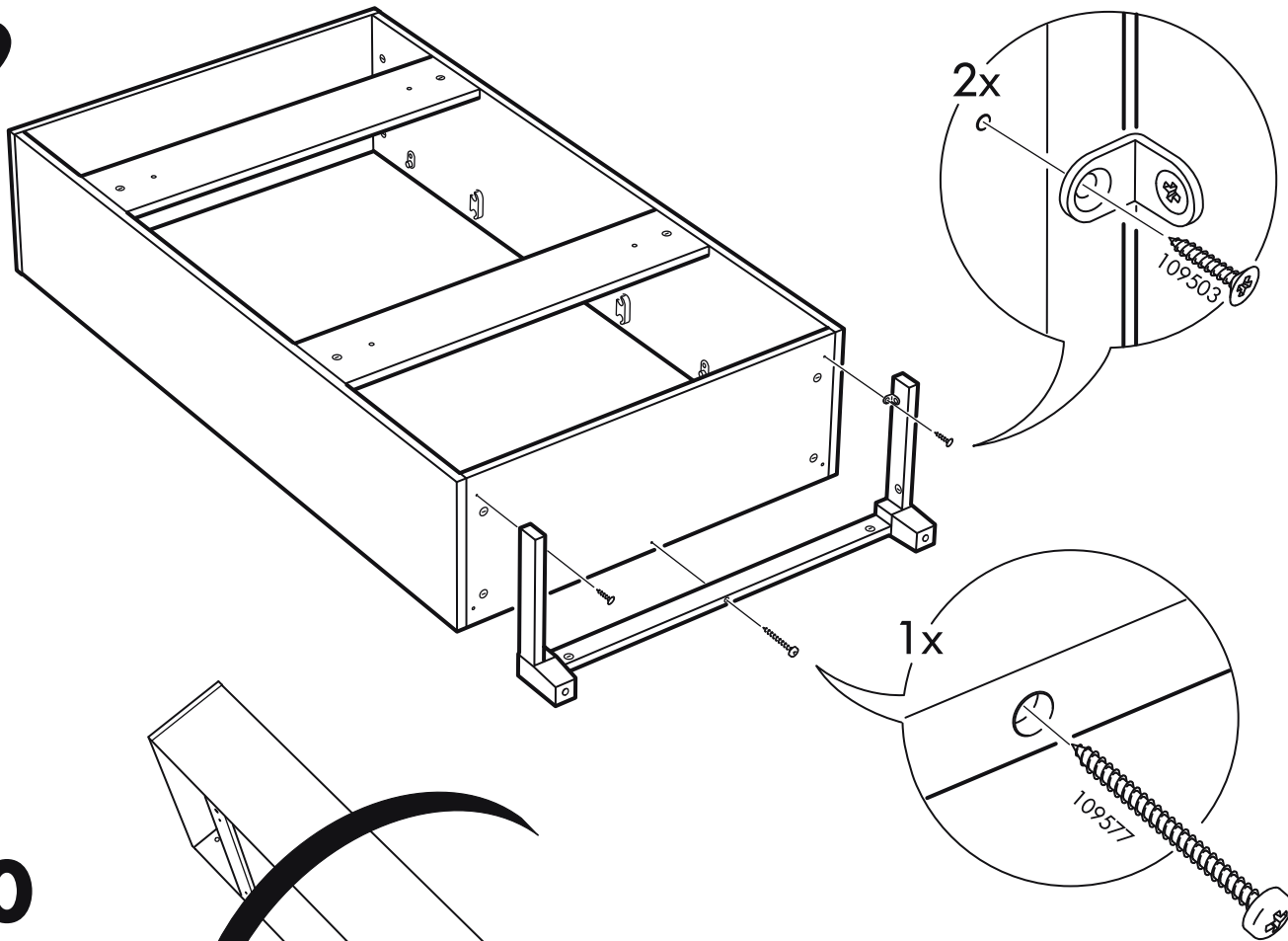
17



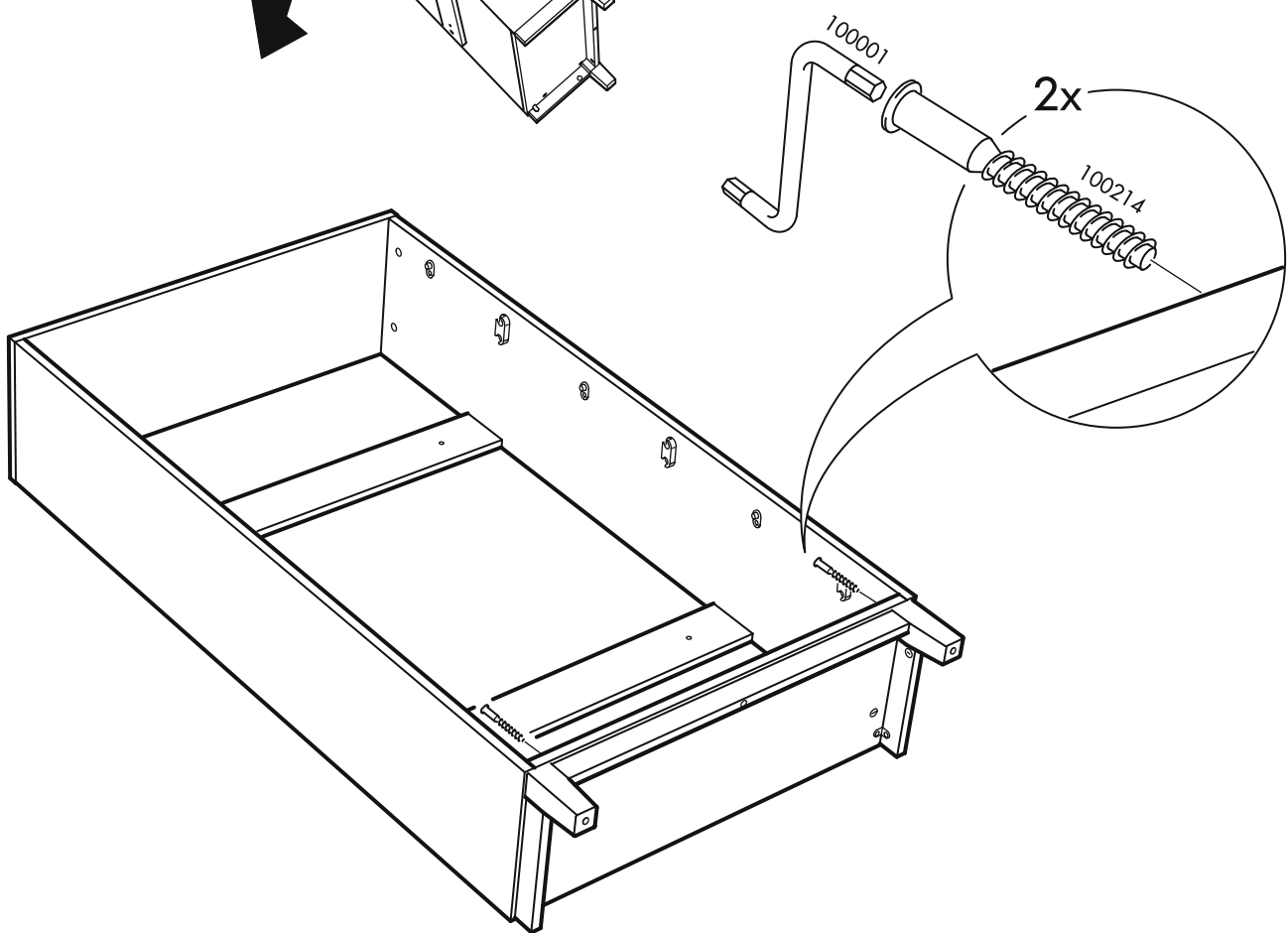
18



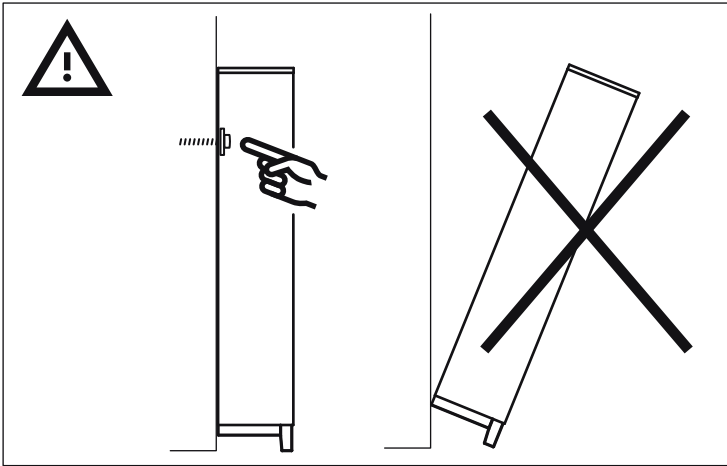
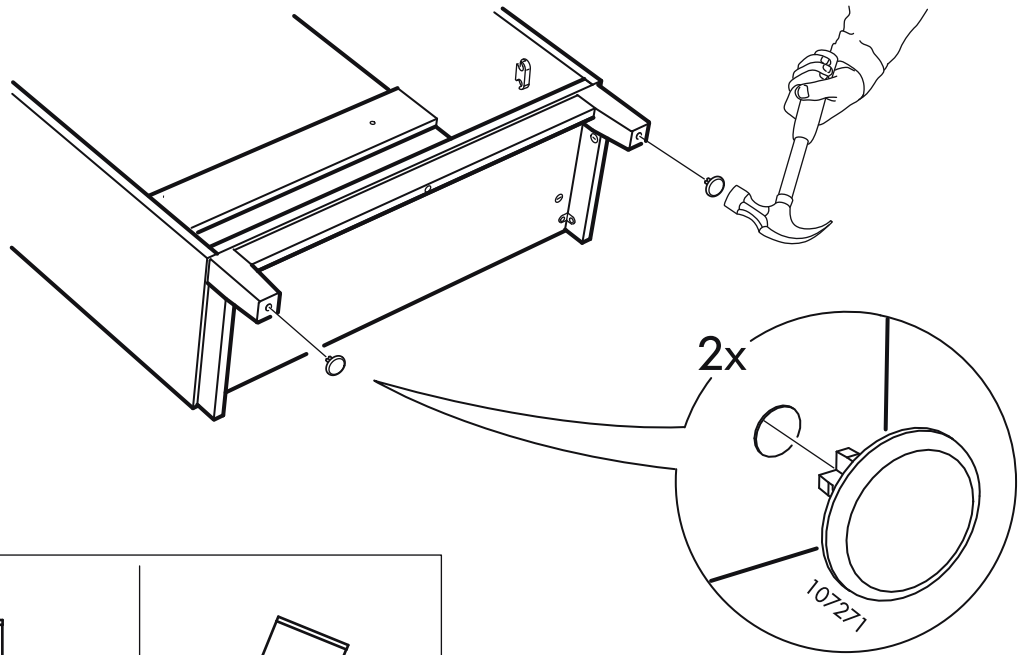
19



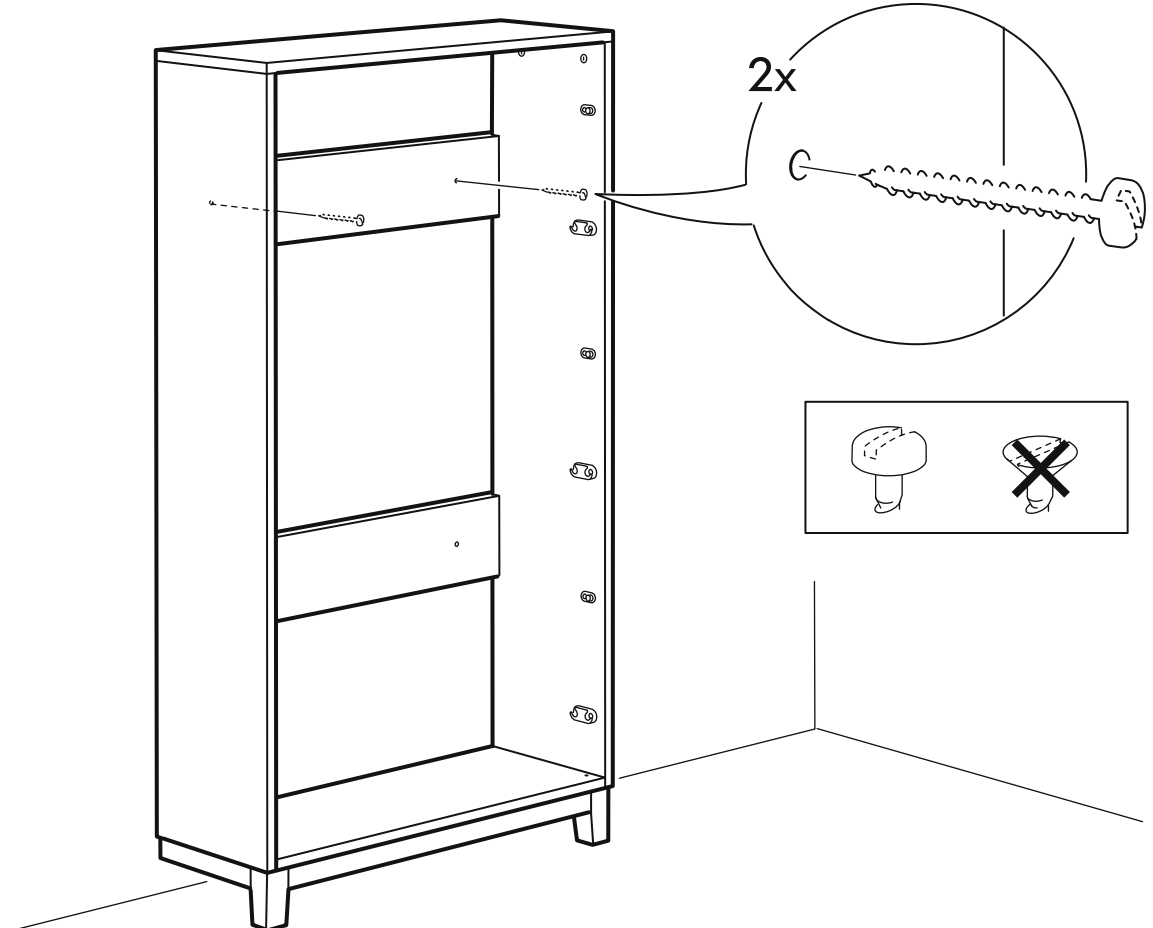
20



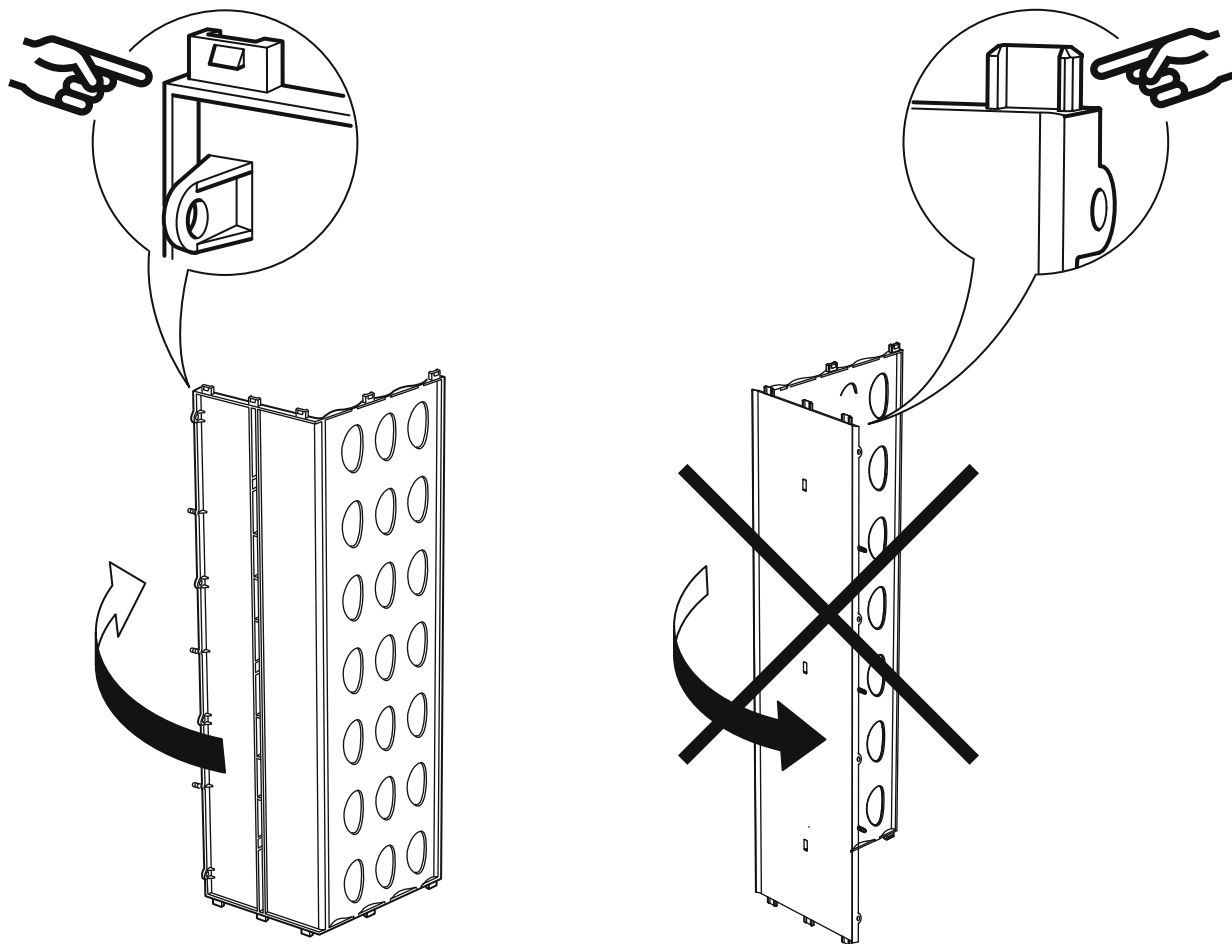
21



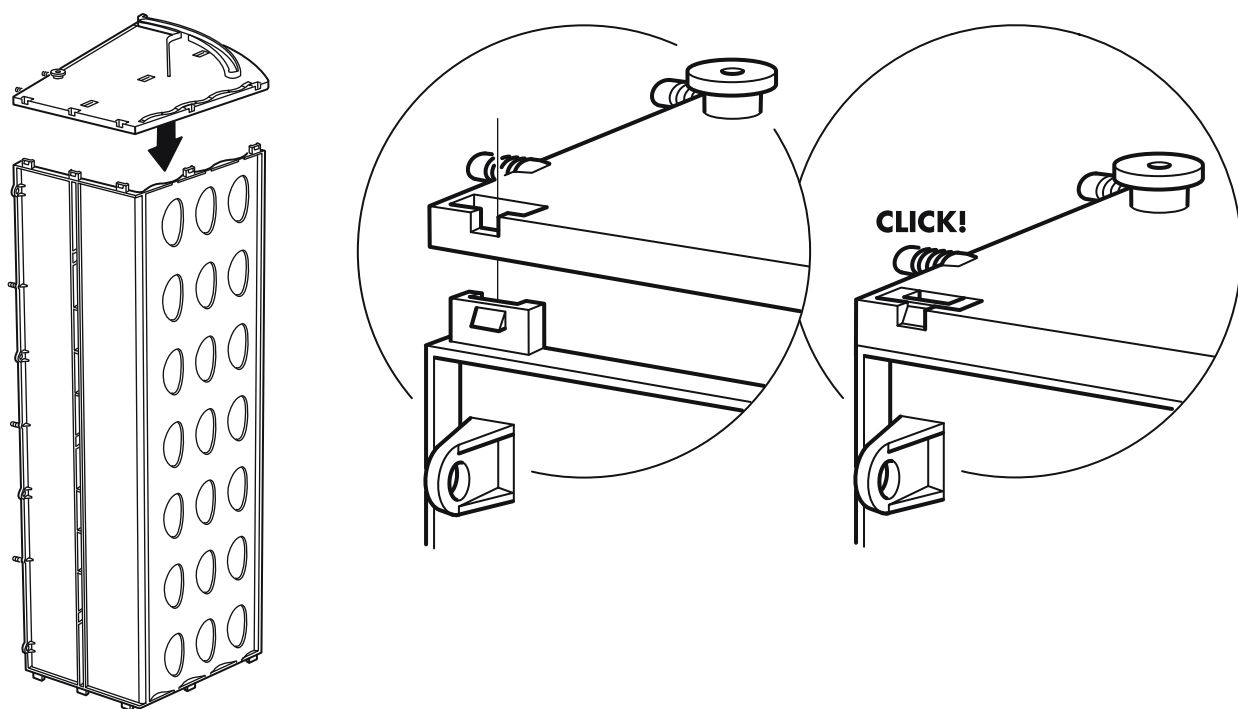
22



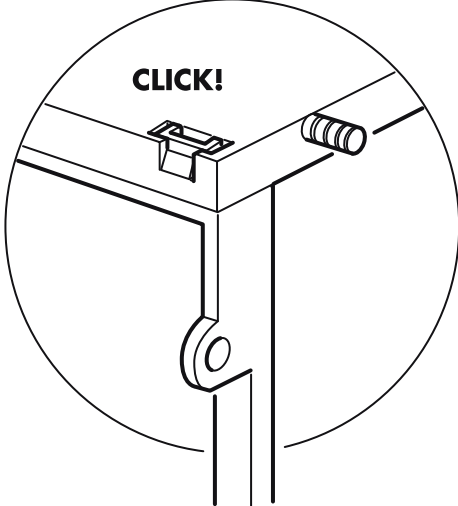
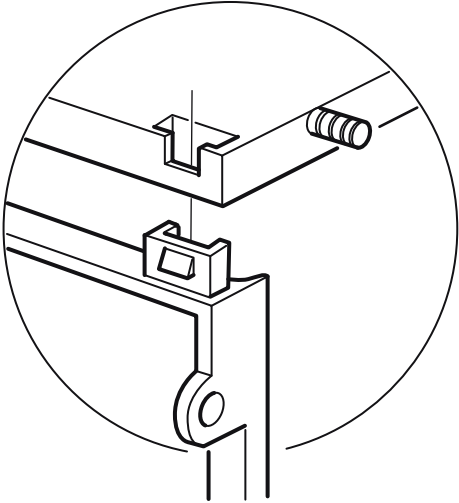
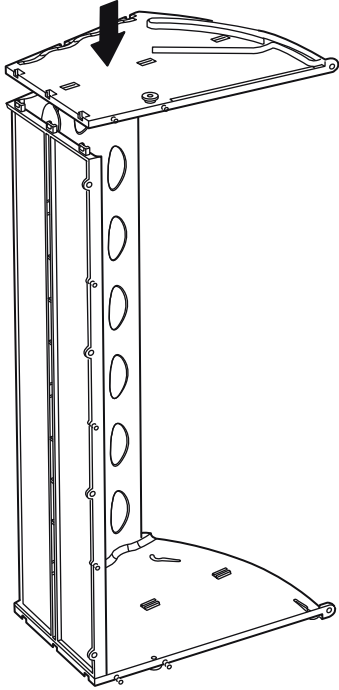
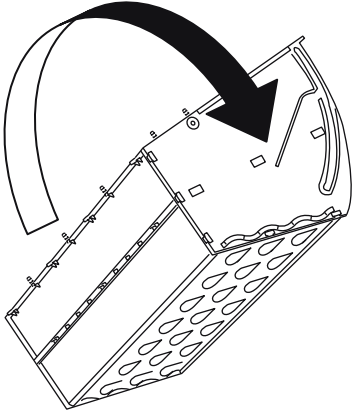
23



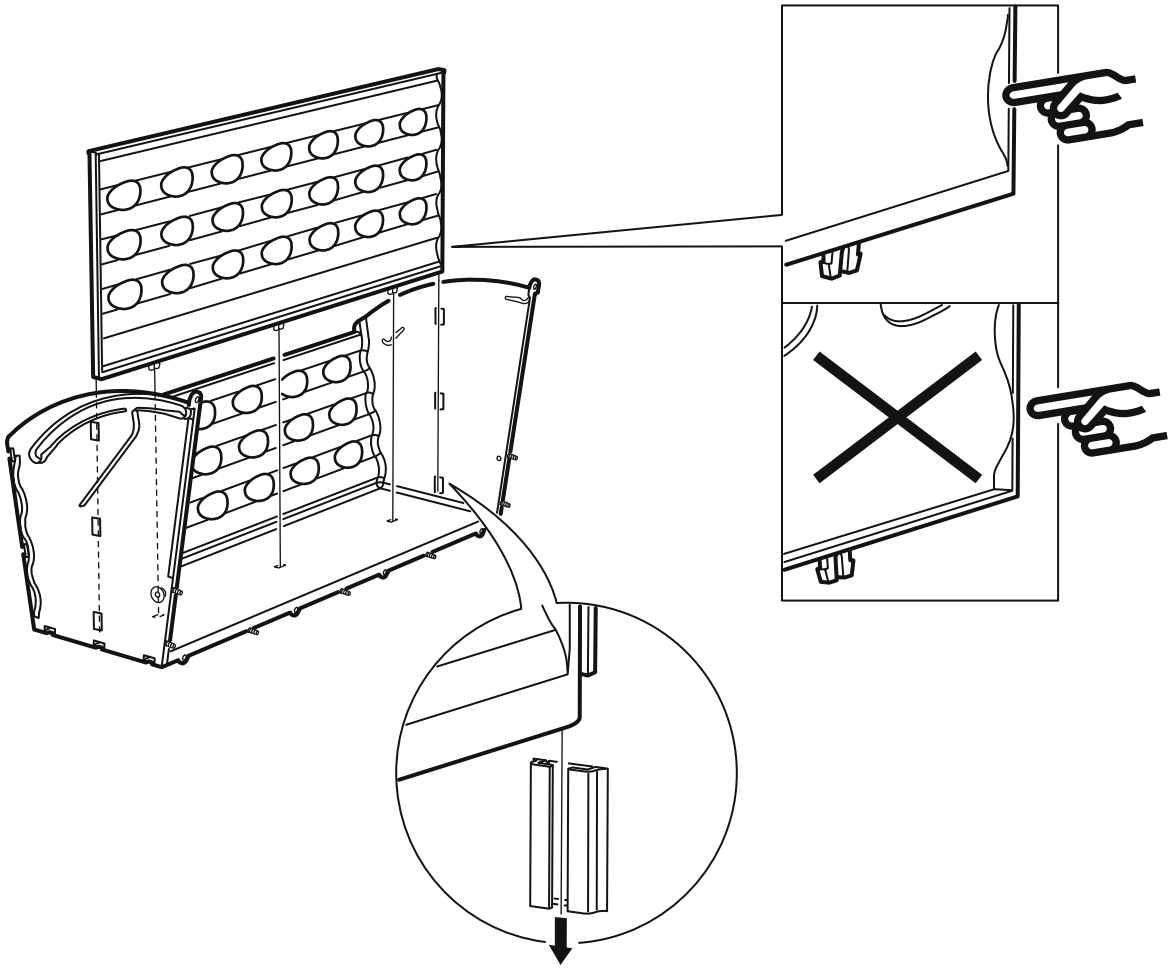
24



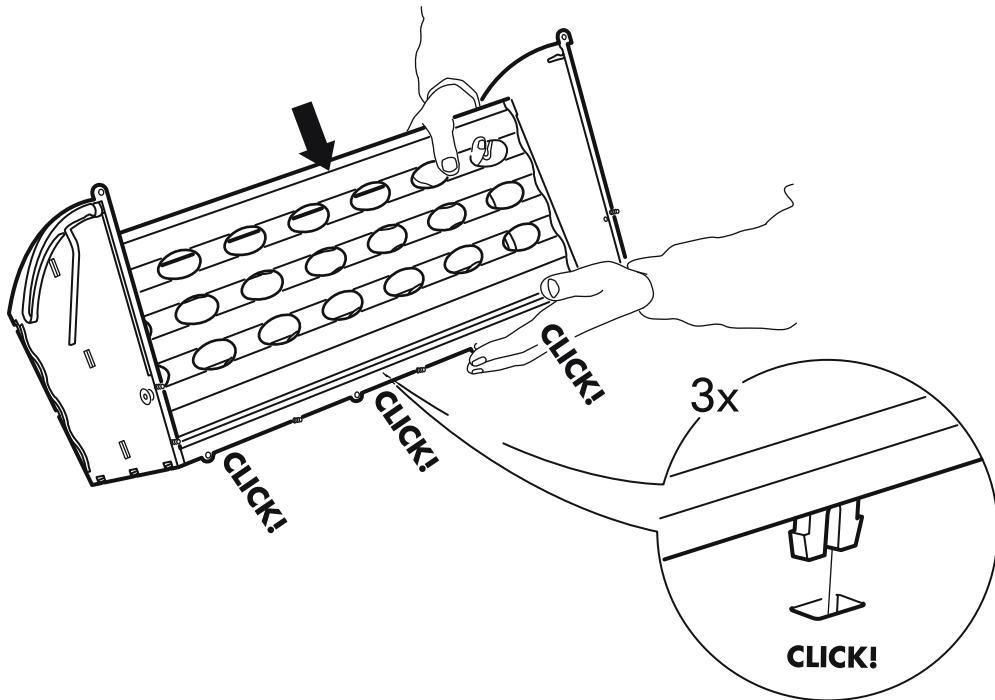
25



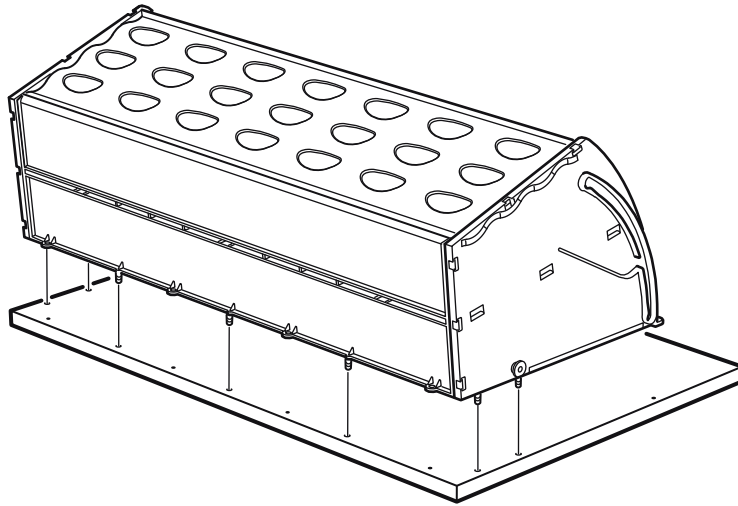
26



27



28



29

