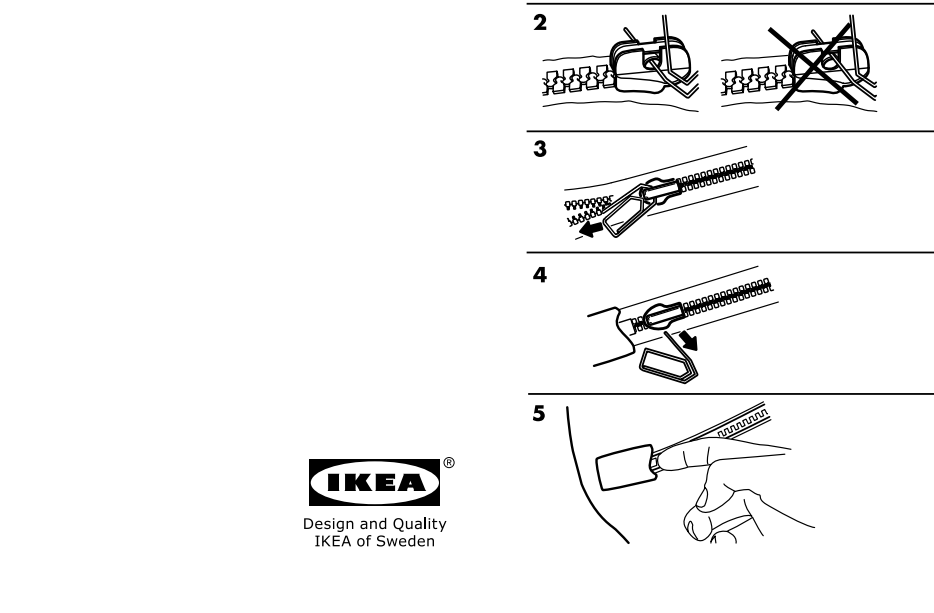


STICKAT





Design and Quality

IKEA of Sweden

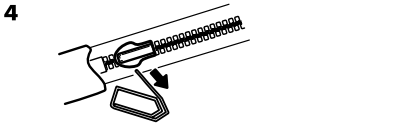
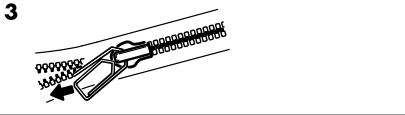
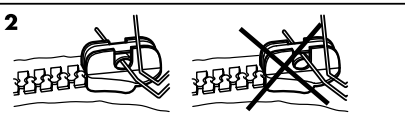
ÍSLENSKA

Rennilás með barnaöryggi
Engin flipi er á rennilásnum. Það er til að koma í veg fyrir að börn opni áklæðið og stingi innihaldinu upp í sig. Opnið og lokið með því að ýta til dæmis bréfaklemmu í gegnum gatið á rennilásalokunni. Mikilvægt! Gætið þess að fjarlægja alltaf bréfaklemmuna.



MAGYAR

Gyerekbiztos cipzár
A gyerek egyedül nem tudja széthúzni a cipzárat, mivel a cipzáron nincs húzófül. Így nem veheti még véletlenül sem a huzatban lévő töltetet a szájába. A cipzárba tegyél pl. egy gémkapcsot, és úgy húzd szét. Fontos! Használát után ne felejtsd el kivenni a gémkapcsot!



NORSK

Barnesikker glidelås
Glidelåsen har ingen skyver med hempe for at barnet ikke skal kunne åpne trekket og stappe innholdet i munnen. Åpne og lukk trekket ved å stikke f.eks. en binders i løkken på toppstoppen. Husk å fjerne bindersen etterpå.



POLSKI

Bezpieczny dla dziecka zamek błyskawiczny
Zamek błyskawiczny nie posiada uchwytu. W ten sposób chcemy uniknąć ryzyka, że dzieci dostaną się do wnętrza produktu i połkną wypełnienie. Otwieraj i zamykaj zamek błyskawiczny wkładając w otwór na przykład spinacz do papieru i ciągnąc za niego. Ważne! Pamiętaj, aby zawsze wyjąć spinacz.

ENGLISH

Child-safe zip

The zip fastener has no tab. This is to prevent children from opening the cover and putting the contents in their mouth. Open and close the zip fastener by pushing, for example, a paper clip through the loop on the slide. Important! Make sure you always remove the paper clip afterwards.



SUOMI

Lapsiturvallinen vetoketju
Vetoketjussa ei ole vedintä, jotta lapsi ei voisi avata päällistä ja laittaa sisältöä suuhunsa. Saat avattua ja suljettua vetoketjun pujottamalla esimerkiksi paperiliittimen vetimen kannassa olevaan reikään ja vetämällä sitten liittimestä. Huomio! Muista poistaa paperiliitin käytön jälkeen.



EESTI

Turvaline tõmblukk
Tõmblukul pole lukustit. Tänu sellele ei saa laps katet avada ja selle sisu suhu toppida. Luku avamiseks ja sulgemiseks pange nt kirjaklamber läbi aasa ja liigutage selle abil. Oluline! Veenduge, et pärast kasutamist oleks kirjaklamber alati eemaldatud.

DEUTSCH

Kindersicherer Reißverschluss

Der Reißverschluss hat keinen Hakenzug, damit das Kind den Bezug nicht öffnen und den Inhalt in den Mund stecken kann. Zum Öffnen des Bezugs z.B. eine Büroklammer in der Öse befestigen. Nicht vergessen, die Klammer anschließend wieder zu entfernen.



LATVIEŠU

Drošs rāvējslēdzējs
Tā kā pārvalka rāvējslēdzējam nav mēlītes, bērni to nevar atvērt un iebāzt mutē pildījumu. Lai atvērtu un aizvērtu rāvējslēdzēju, aiz tā malas aizāķējiet piemēram, piespraudi. Svarīgi! Pēc tam neaizmirstiet piespraudi izņemt.

FRANÇAIS

Fermeture sécurité enfant

La fermeture à glissière n’a pas de tirette. Ceci pour éviter que l’enfant ne puisse ouvrir la housse et mettre à la bouche son contenu. Pour ouvrir et fermer la housse, mettre par exemple un trombone dans l’œillet. Attention ! N’oubliez pas de le retirer ensuite.



ČESKY

Bezpečnostní zip

Tento bezpečnostní zip nemá žádné poutko. Je to proto, aby děti nemohly obal otevřít s strčit si jeho obsah do pusy. Zip můžete otevřít a zavřít například pomocí kancelářské sponky, kterou provléknete ouškem. Důležité upozornění! Nezapomeňte sponku zase vytáhnout ven!



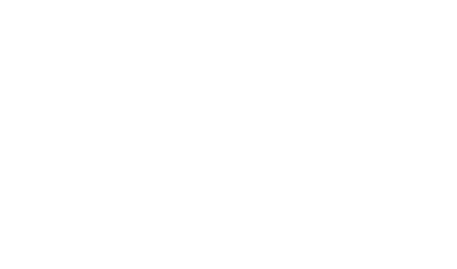
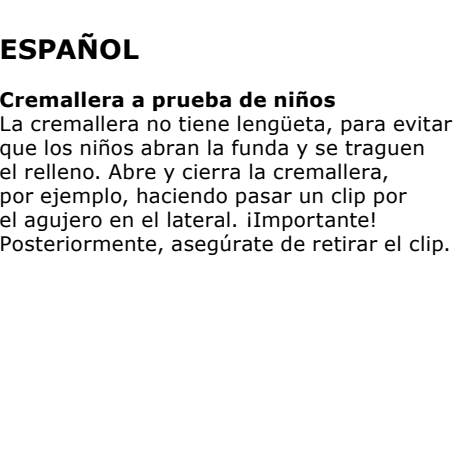
LIETUVIŲ

Saugus užtrauktukas
Užtrauktukas neturi kilpelės, kad vaikai negalėtų atsegti užvalkalo, sugadinti čiūžinio ir prisivalgyti kamšalo ar kitų medžiagų. Užtrauktuką atsegti ir užsegti galite sąvaržėle, perverta per kilpelę. Dėmesio! Nepalikite sąvaržėlės kilpelėje.

NEDERLANDS

Kinderveilige rits

Er zit geen treklijpe aan de rits, zodat het kind de overtrek niet zelf open kan maken en de inhoud in zijn mond kan stoppen. Open en sluit de overtrek door b.v. een paperclip in het oogje te steken. Vergeet niet de paperclip na afloop te verwijderen.



PORTUGUÊS

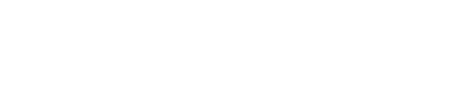
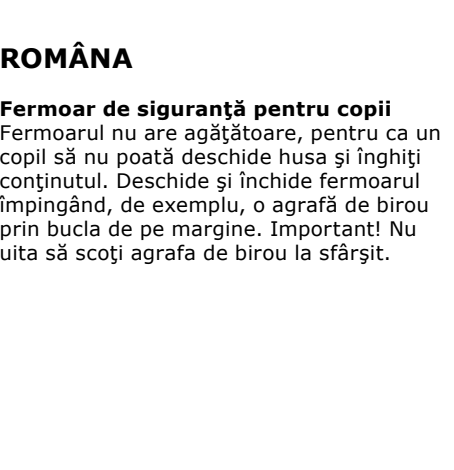
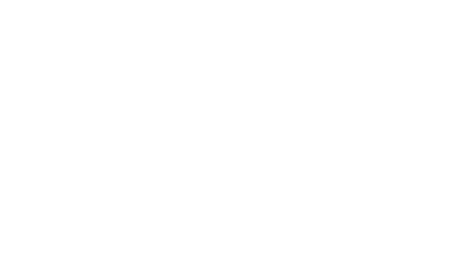
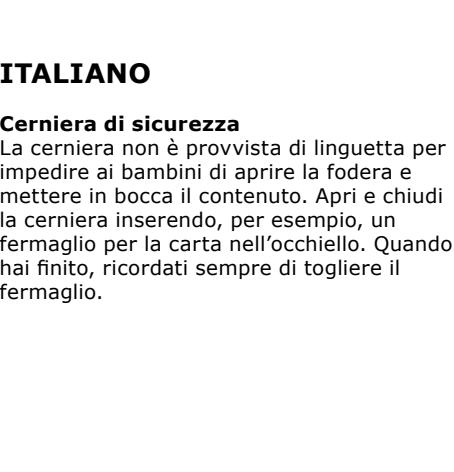
Fecho para a segurança das crianças
O fecho não tem lingueta para evitar que as crianças abram a capa e coloquem o conteúdo na boca. Abra e feche o fecho com a ajuda de um clip, por exemplo. Importante! Retire sempre o clip depois de usar.

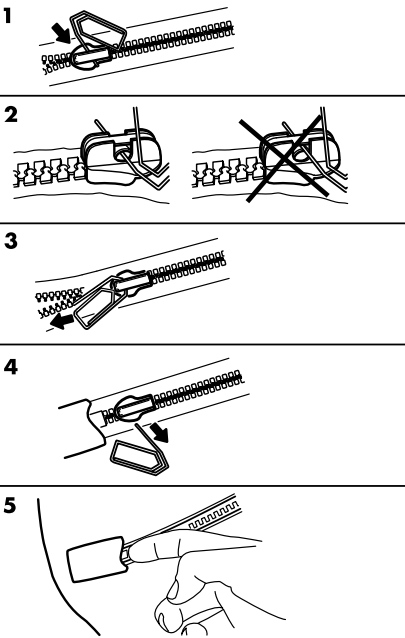


DANSK

Børnesikker lynlås

Lynlåsen er uden tap for at barnet ikke skal kunne åbne betrækket og stoppe indholdet i munden. Du åbner og lukker betrækket ved at stikke f. eks. en paperclips i bøjlen på låsen. Husk at fjerne clipsen bagefter.





Zips na tomto výrobku nemá pútko. Je to preto, aby ho deti neotvorili a nevyberali z neho obsah a neykladali si ho do úst. Zips otvoríte a zatvoríte napríklad pomocou kancelárskej spinku, ktorú prevlečiete cez uško. Dôležité je, aby ste ju potom nezabudli sňať.

SLOVENŠČINA

Varnostna zadrga

Ta zadrga nima jezička. To otrokom one-mogoča, da bi sami odprii prevleko in dali vsebino v usta. Zadrgo odpirate oz. zapirate tako, da skozi zanko na drsniku potisnete npr. kovinsko sponko za papir. Pomembno! Sponko na koncu vedno odstranite.

BAHASA MALAYSIA

Zip keselamatan untuk kanak-kanak
Kancing zip tidak mempunyai penarik/pegangang. Ini adalah untuk mengelakkan kanak-kanak daripada membuka sarung dan meletak isinya kedalam mulut mereka. Buka dan tutup kancing zip dengan menolak, contohnya menggunakan klip kertas melalui gelung pada gelongsor. Penting! Pastikan anda menanggalkan klip kertas tersebut selepas itu.

SLOVENSKY

Bezpečnostný zips

Zips na tomto výrobku nemá pútko. Je to preto, aby ho deti neotvorili a nevyberali z neho obsah a neykladali si ho do úst. Zips otvoríte a zatvoríte napríklad pomocou kancelárskej spinku, ktorú prevlečiete cez uško. Dôležité je, aby ste ju potom nezabudli sňať.

БЪЛГАРСКИ

Безопасен за деца цип

Ципът няма езиче. Това не позволява на децата да отворят калъфа и да слагат съдържанието в устата си. Отворете и затворете ципа, като пхнете например кламер през дупката на плъзгача. Важно! Не забравяйте да махнете кламера след употреба.

HRVATSKI

Bezopasni zips

Zips na ovom proizvodu nema vršak. On služi kako djeca ne bi mogla otvarati presvlaku, oštetiti madrac te stavljati sadržaj u usta. Otvorite i zatvorite patent-zatvarač povlačenjem, primjerice, spajalice kroz otvor na vodilici. Važno! Nakon toga uvijek skinite spajalicu.

中文

儿童安全拉锁

这种拉锁没有拉鼻儿。儿童无法打开套子，将里面的东西放入口中。可将例如回形针穿入滑道的环推行，打开和关闭拉锁。
重要事项！之后，必须确保将回形针去掉。

繁中

安全拉鍊

拉鍊沒有環扣·以避免小孩打開布套·將填充物放入口中·請自備一支迴紋針，用推動的方式將迴紋針穿過滑座的環圈拉開或關閉拉鍊·**重要訊息**！動作結束後請確認迴紋針是否已拿掉·

ไทย

ซิปที่ปลอดภัยสำหรับเด็ก

ซิปที่นอนไม่มีหางซิปสำหรับดึงรูดเปิดปิด เพื่อป้องกันไม่ให้เด็กรูดซิปเล่น เพราะอาจทำให้ที่นอนเสียหาย หรือเด็กอาจหยิบใส่ที่นอนเข้าปากจนเกิดอันตรายได้
ถ้าต้องการรูดซิปเปิดปิด สามารถใช้คิลิปหนีบกระดาษ หรือของอื่นที่มีลักษณะคล้ายกัน
เกี่ยวที่ห่วงแล้วดึงรูดเพื่อเปิดปิด และอย่าลืมถอดคิลิปหนีบกระดาษออก หลังใช้งานเสร็จ

HRVATSKI

Sigurnosni patent-zatvarač

Patent-zatvarač nema vršak. On služi kako djeca ne bi mogla otvarati presvlaku, oštetiti madrac te stavljati sadržaj u usta. Otvorite i zatvorite patent-zatvarač povlačenjem, primjerice, spajalice kroz otvor na vodilici. Važno! Nakon toga uvijek skinite spajalicu.

ΕΛΛΗΝΙΚΑ

Child-safe zip

Το φερμουάρ δεν έχει θηλιά. Αυτό γίνεται, ώστε να προλαμβάνεται τα παιδιά να μην μποροούν να ανοίξουν το κάλυμμα και να βάλουν το περιεχόμενο στο στόμα τους. Ανοίγετε και κλείνετε το φερμουάρ περνώντας π.χ. ένα συνδετήρα χαρτιών στην οπή της γλύστρας του φερμουάρ.
Σημαντικό! Βεβαιωθείτε ότι έχετε αφαιρέσει τον συνδετήρα μετά.

한국어

안전 지퍼

지퍼에는 지퍼탭이 달려 있지 않습니다. 아이가 커버를 열어서 매트리스를 파손하고 내용물을 입에 넣는 것을 방지하려는 목적입니다. 슬라이드(몸체)의 구멍에 클립같은 물체를 넣어서 지퍼를 열거나 닫을 수 있습니다.
중요! 클립을 사용한 후에는 반드시 분리해 두세요.

ΕΛΛΗΝΙΚΑ

Child-safe zip

Το φερμουάρ δεν έχει θηλιά. Αυτό γίνεται, ώστε να προλαμβάνεται τα παιδιά να μην μποροούν να ανοίξουν το κάλυμμα και να βάλουν το περιεχόμενο στο στόμα τους. Ανοίγετε και κλείνετε το φερμουάρ περνώντας π.χ. ένα συνδετήρα χαρτιών στην οπή της γλύστρας του φερμουάρ.
Σημαντικό! Βεβαιωθείτε ότι έχετε αφαιρέσει τον συνδετήρα μετά.

한국어

안전 지퍼

지퍼에는 지퍼탭이 달려 있지 않습니다. 아이가 커버를 열어서 매트리스를 파손하고 내용물을 입에 넣는 것을 방지하려는 목적입니다. 슬라이드(몸체)의 구멍에 클립같은 물체를 넣어서 지퍼를 열거나 닫을 수 있습니다.
중요! 클립을 사용한 후에는 반드시 분리해 두세요.

한국어

안전 지퍼

지퍼에는 지퍼탭이 달려 있지 않습니다. 아이가 커버를 열어서 매트리스를 파손하고 내용물을 입에 넣는 것을 방지하려는 목적입니다. 슬라이드(몸체)의 구멍에 클립같은 물체를 넣어서 지퍼를 열거나 닫을 수 있습니다.
중요! 클립을 사용한 후에는 반드시 분리해 두세요.

РУССКИЙ

Молния, безопасная для детей

На молнии нет "язычка". Это сделано, чтобы обеспечить безопасность ребёнка, так как, расстегнув чехол, он может взять в рот наполнитель. Молнию можно открыть и закрыть, например, продев канцелярскую скрепку в ушко на зажиме.
Внимание! Не забудьте потом вынуть канцелярскую скрепку из молнии.

日本語

お子さまに安全なファスナー

このファスナーには開閉用のタブ（つまみ金具）がないので、お子さまが自分でカバーを開けて中身を口に入れるのを防げます。
ファスナーを開け閉めするときはペーパークリップなどをループに通してスライドさせてください。
重要！ 使用後には必ずペーパークリップをかたづけてください。

日本語

お子さまに安全なファスナー

このファスナーには開閉用のタブ（つまみ金具）がないので、お子さまが自分でカバーを開けて中身を口に入れるのを防げます。
ファスナーを開け閉めするときはペーパークリップなどをループに通してスライドさせてください。
重要！ 使用後には必ずペーパークリップをかたづけてください。

SRPSKI

Sigurnosni patent-zatvarač

Patent-zatvarač nema kvačicu. To je zato da dete ne bi moglo da ga otvori i stavi sadržaj u usta. Otvorite i zatvorite patent-zatvarač tako što ćete na primer: gurnuti komadić čvršćeg papira u otvor sa strane i povući. Bitno! Uvek odstranite papir.