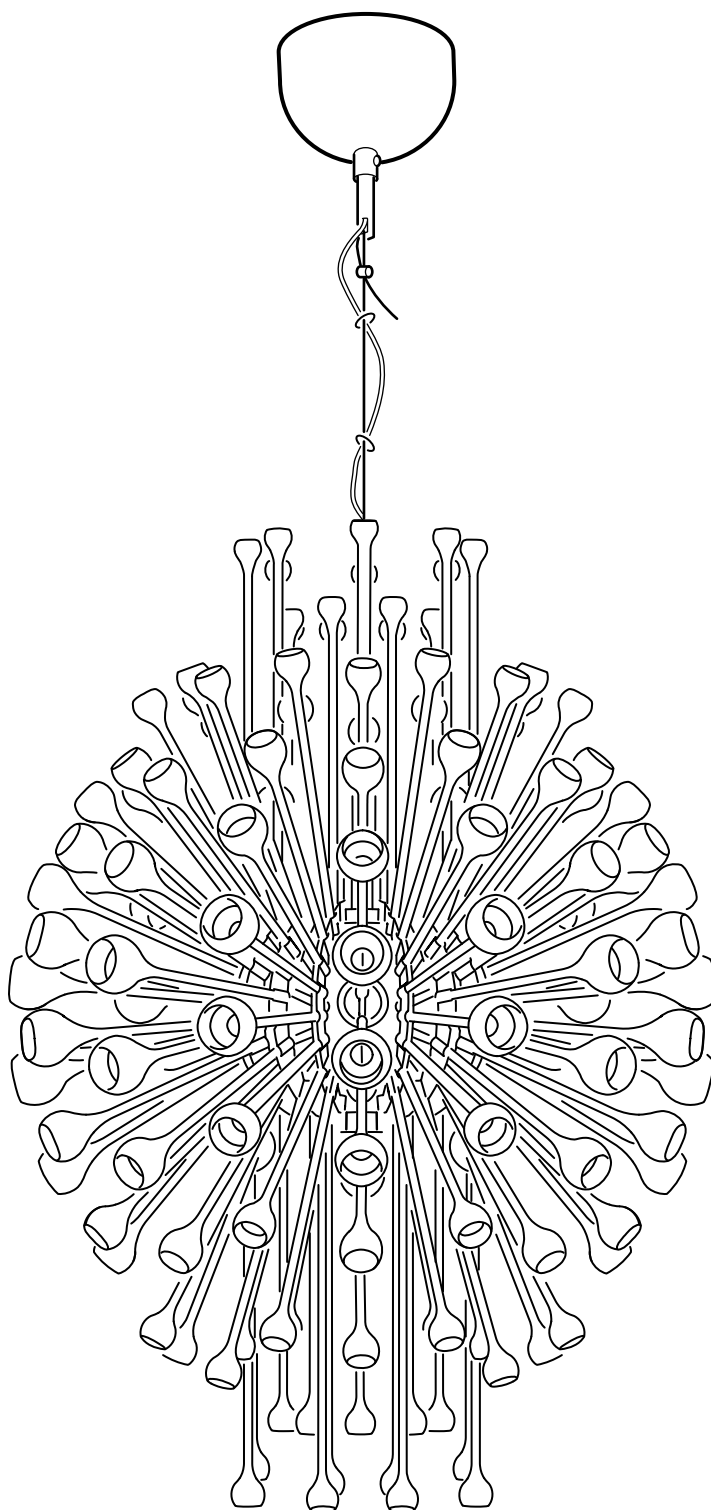


# STOCKHOLM



Design and Quality  
IKEA of Sweden



**ENGLISH**  
INSTALLATION INSTRUCTIONS

## CAUTION:

Before starting, turn off power at main circuit panel.

**FRANÇAIS**  
INSTRUCTIONS D'INSTALLATION

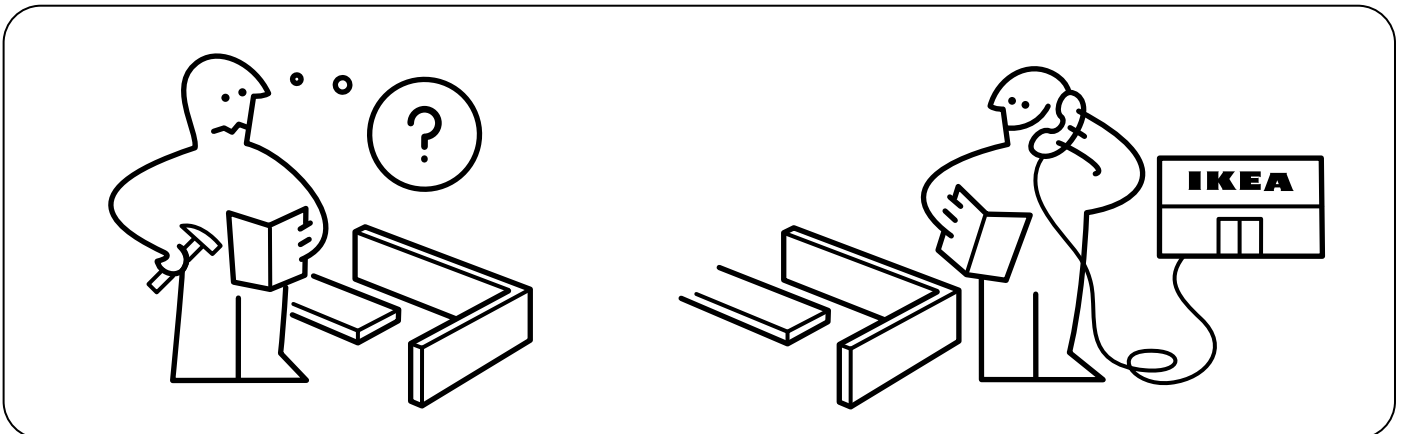
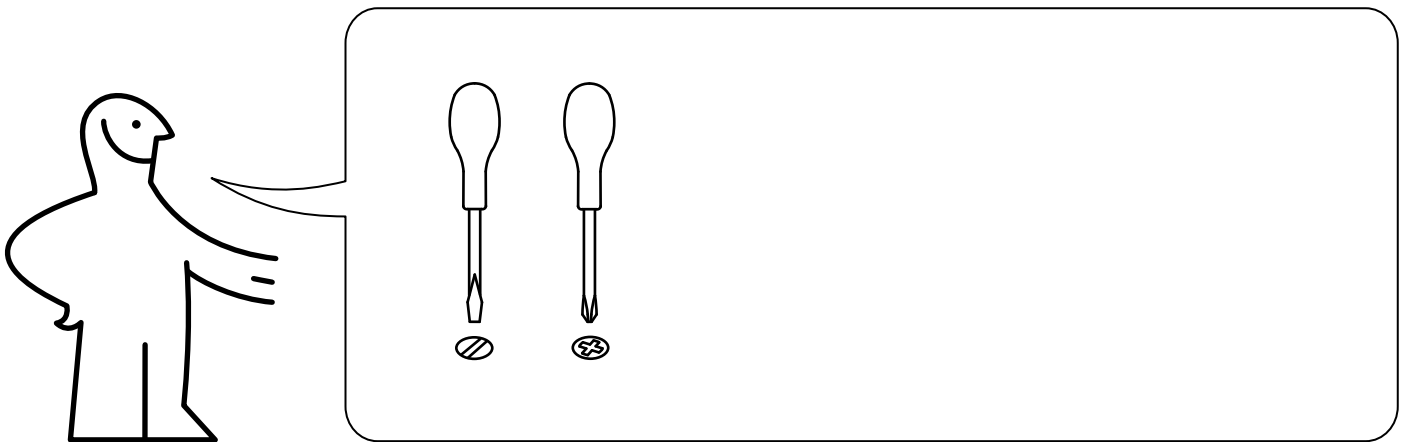
## ATTENTION:

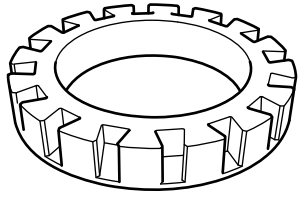
coupez l'alimentation avant de procéder à l'installation.

**ESPAÑOL**  
INSTRUCCIONES DE MONTAJE

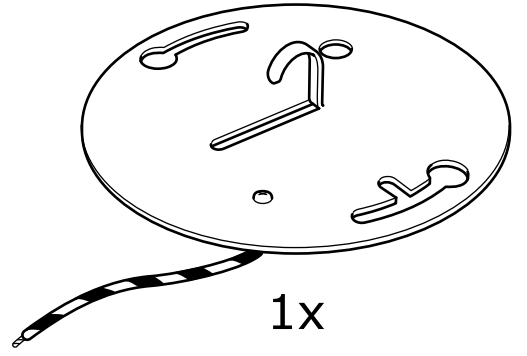
## ADVERTENCIA:

Antes de comenzar el montaje, cortar la luz en el cuadro general.

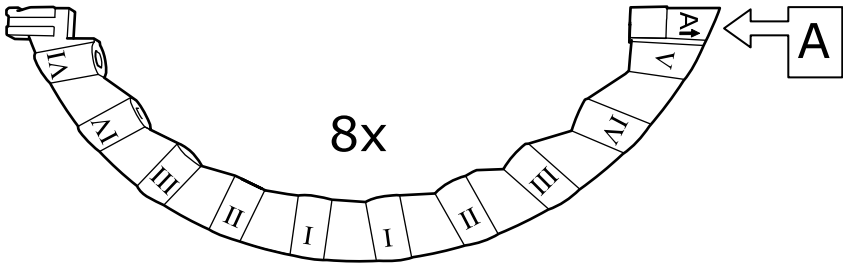




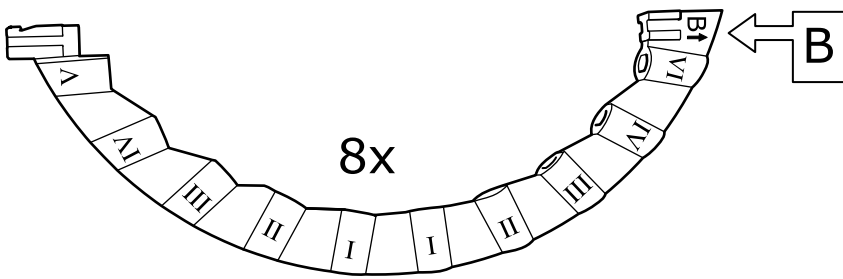
1x



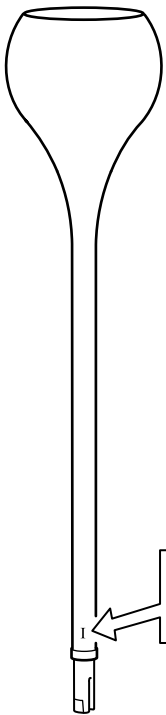
1x



8x

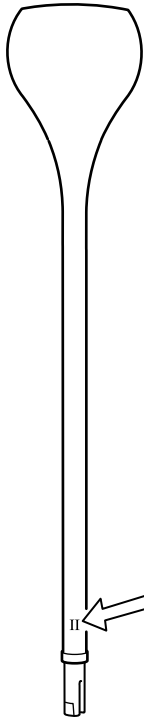


8x



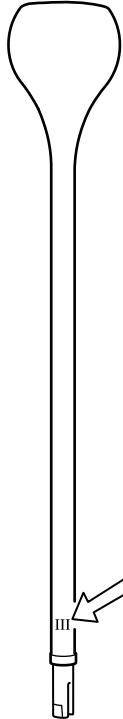
I

32x



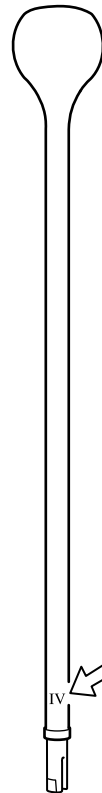
II

32x



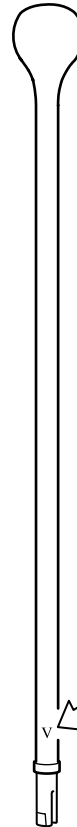
III

32x



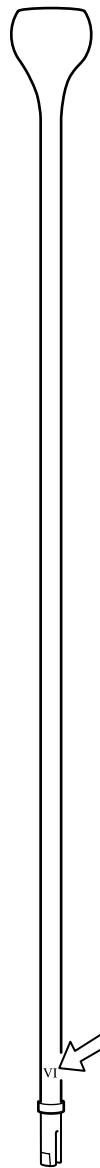
IV

32x



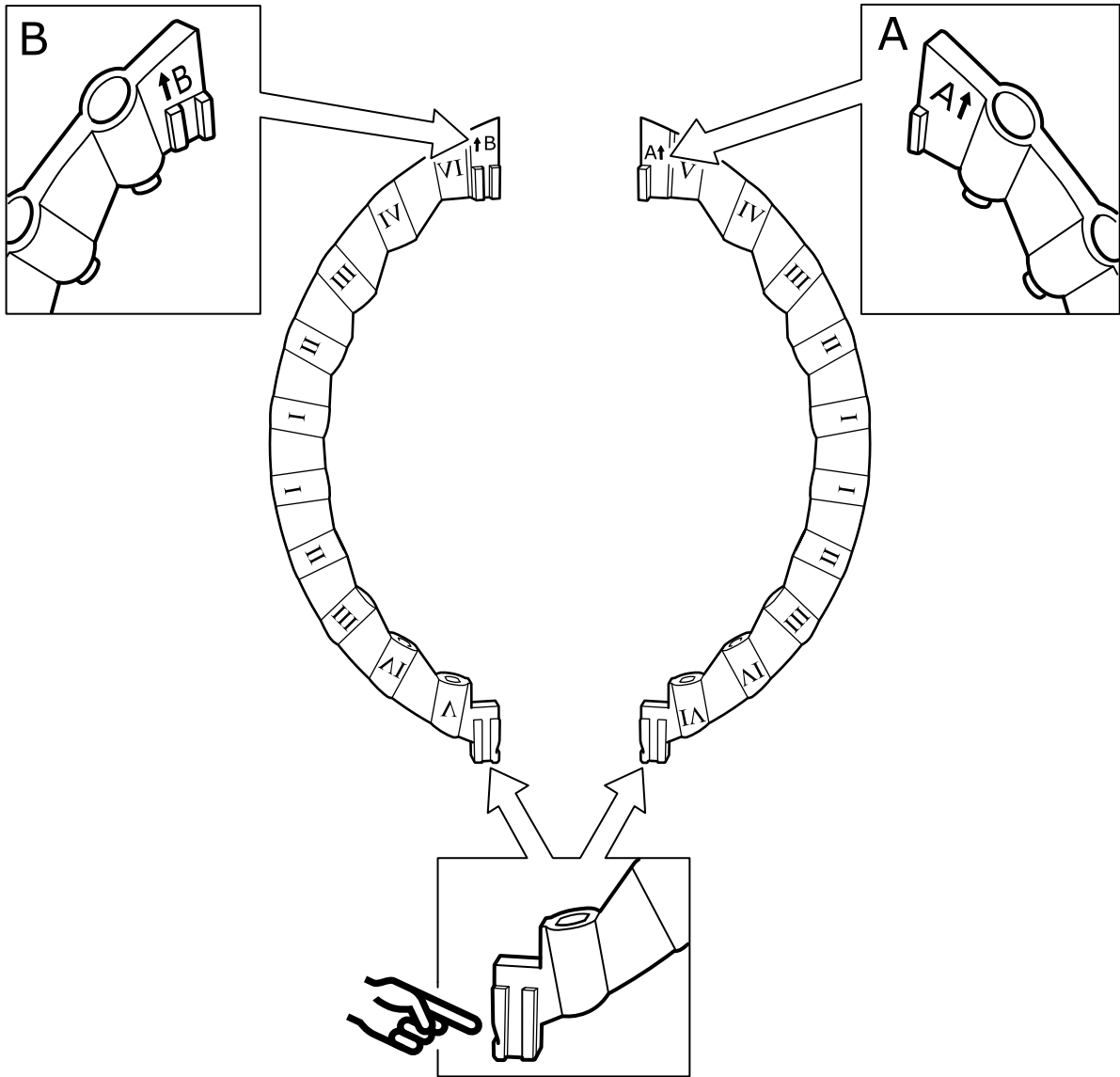
V

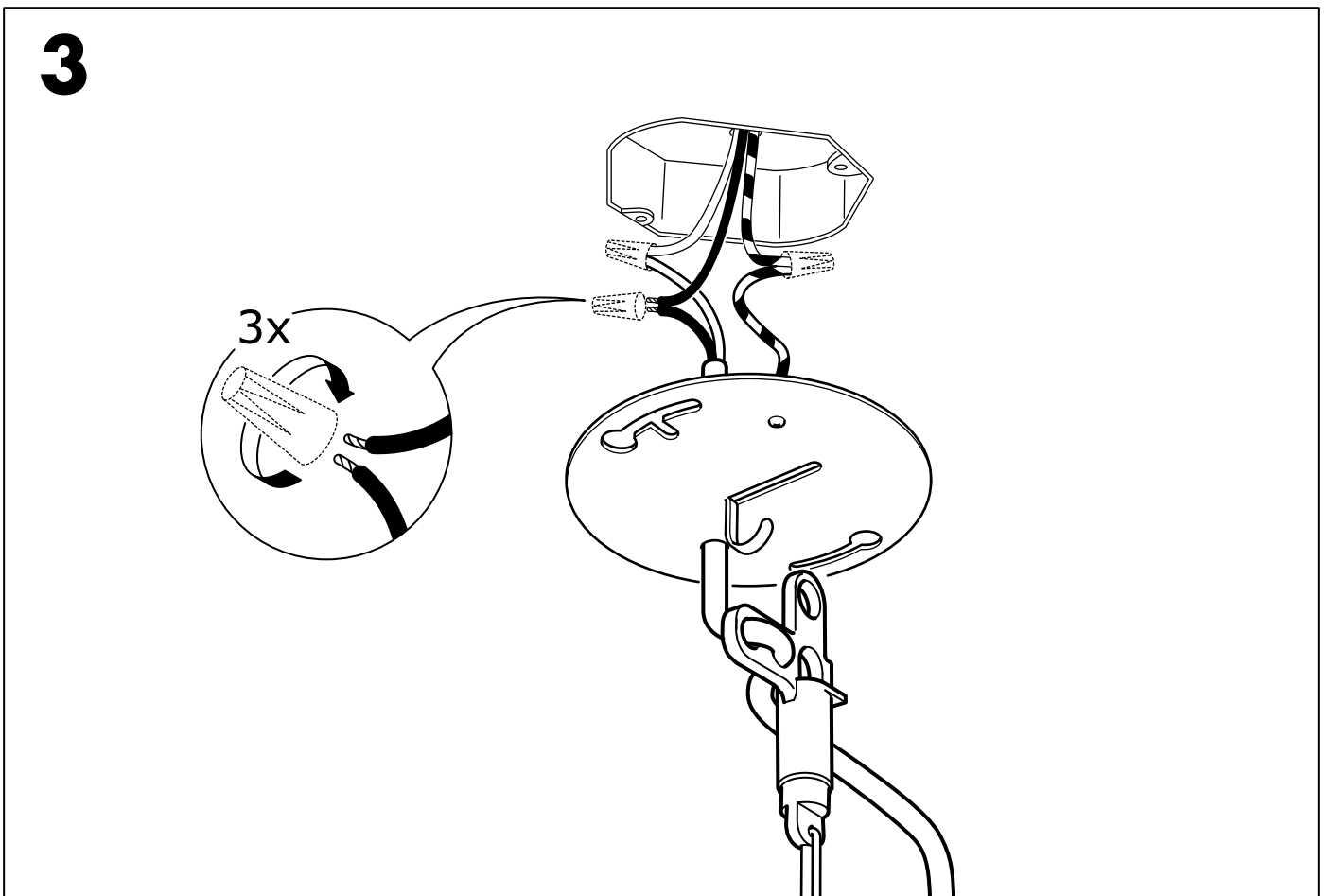
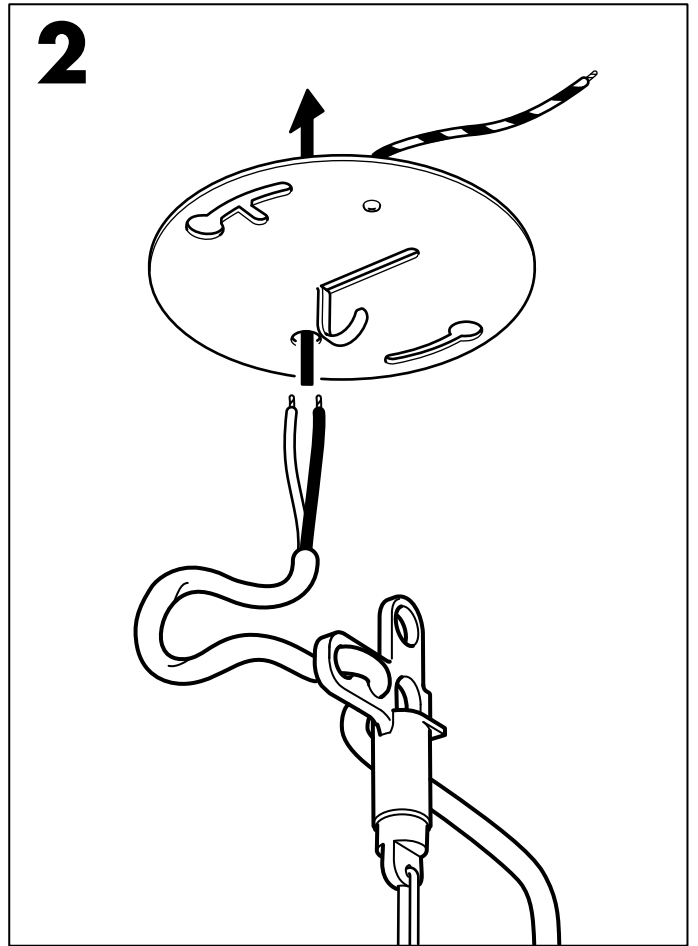
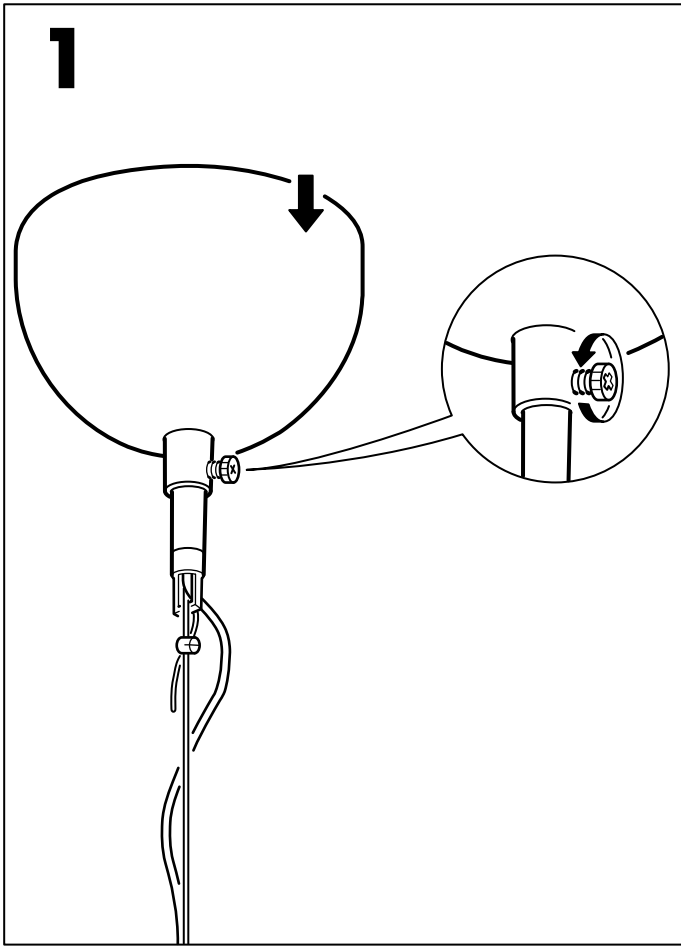
16x



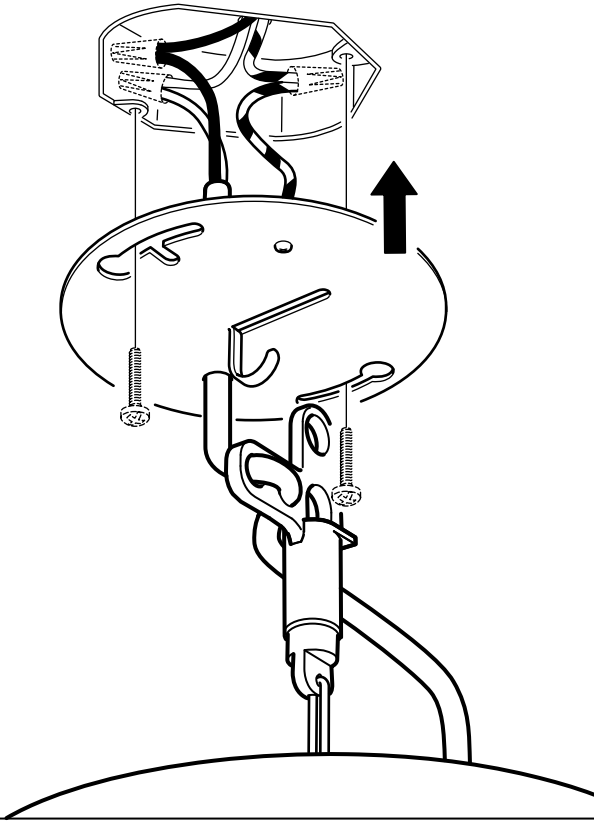
VI

16x

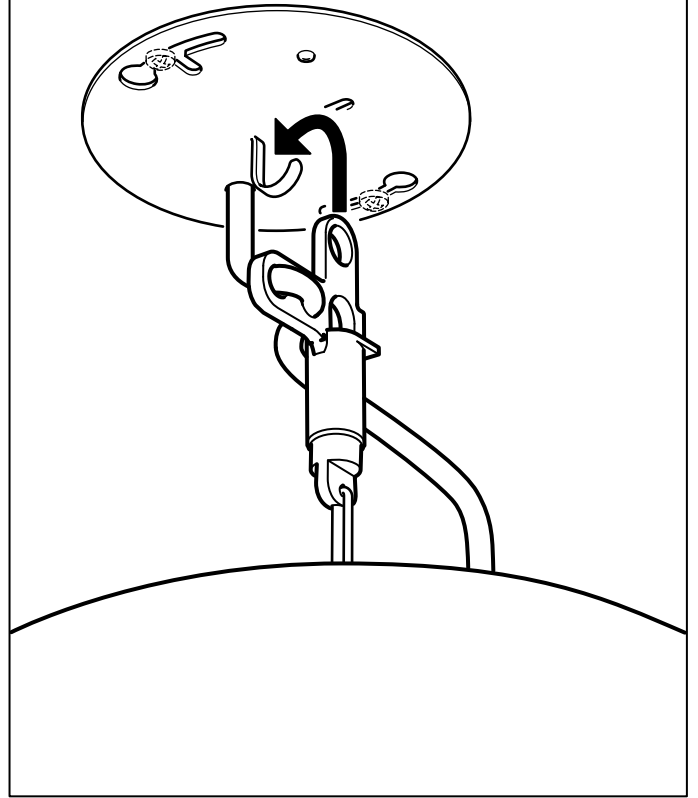




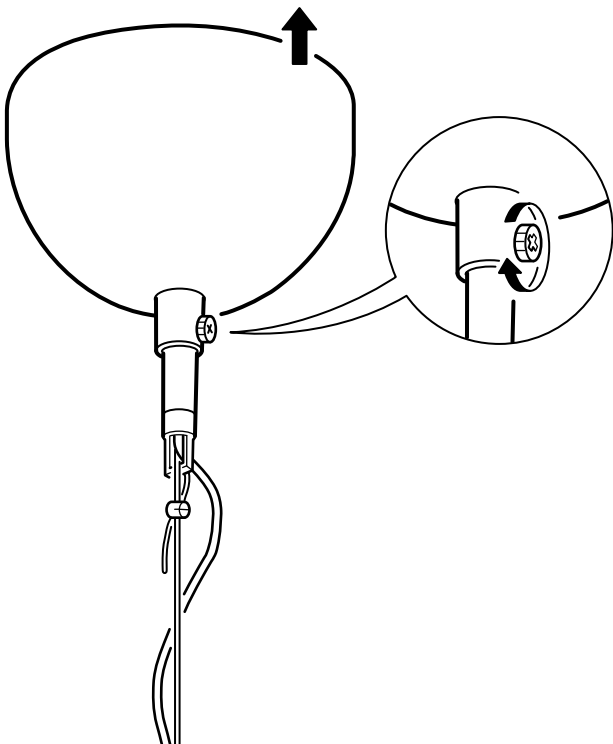
**4**



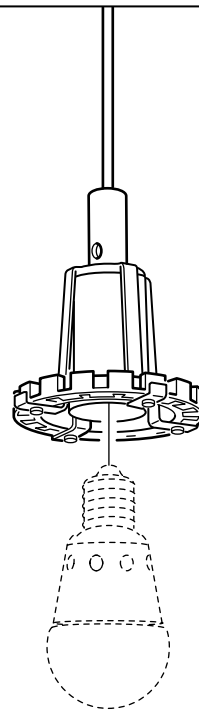
**5**



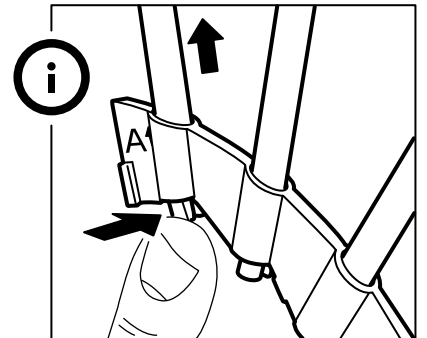
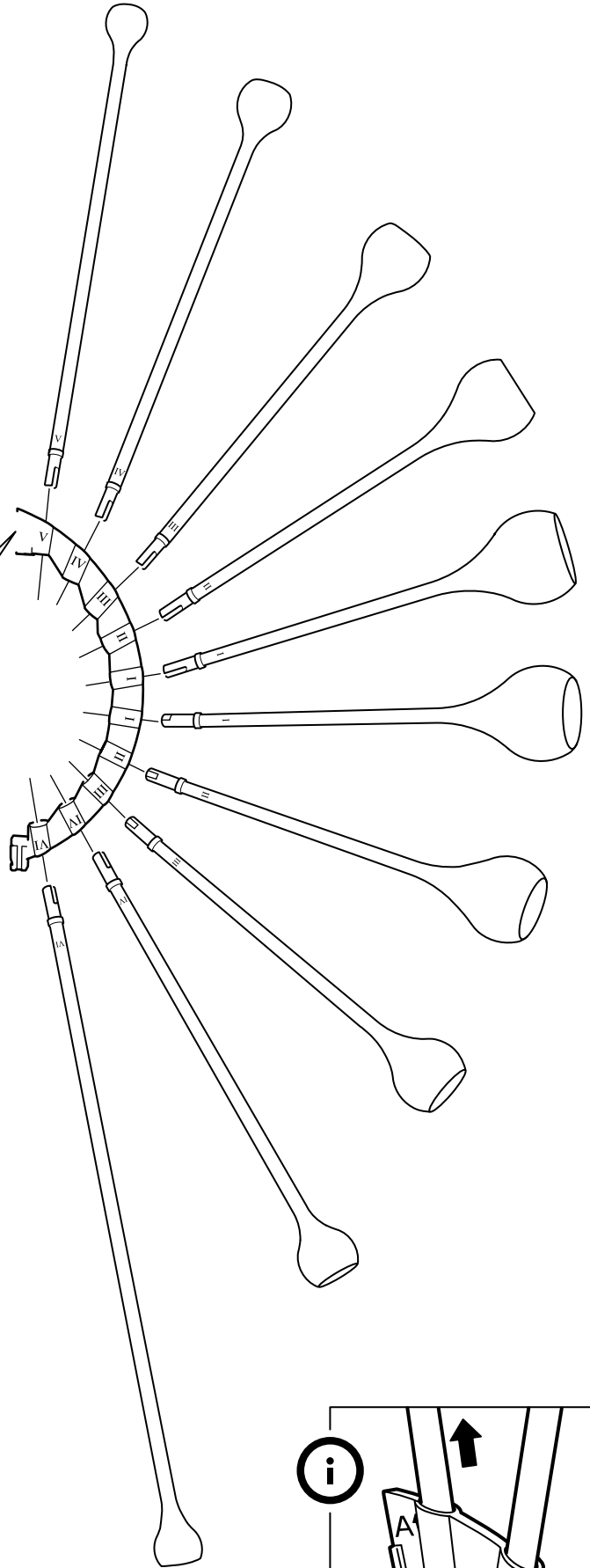
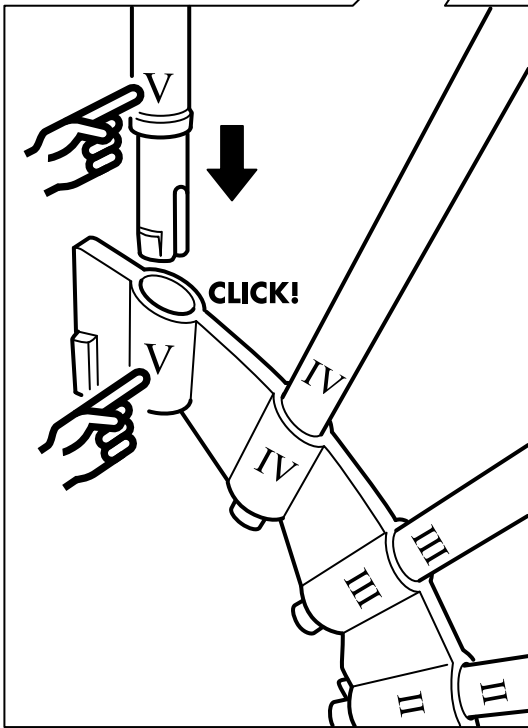
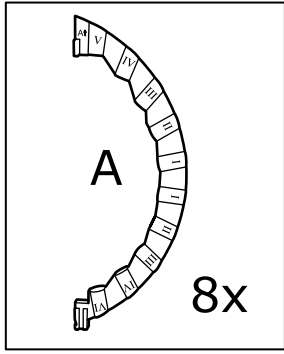
**6**



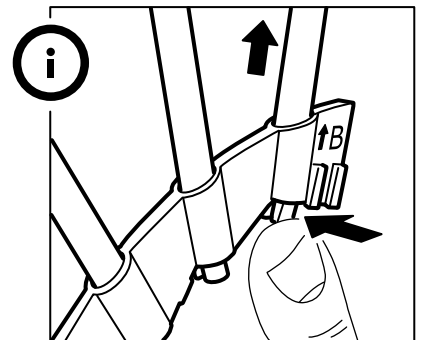
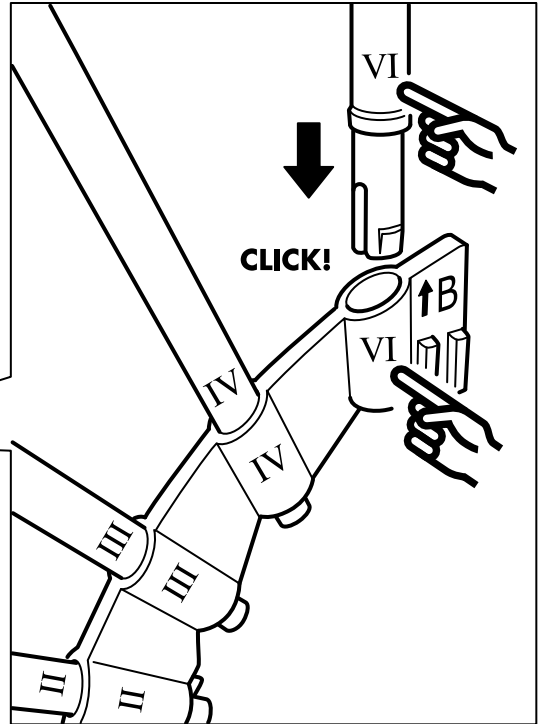
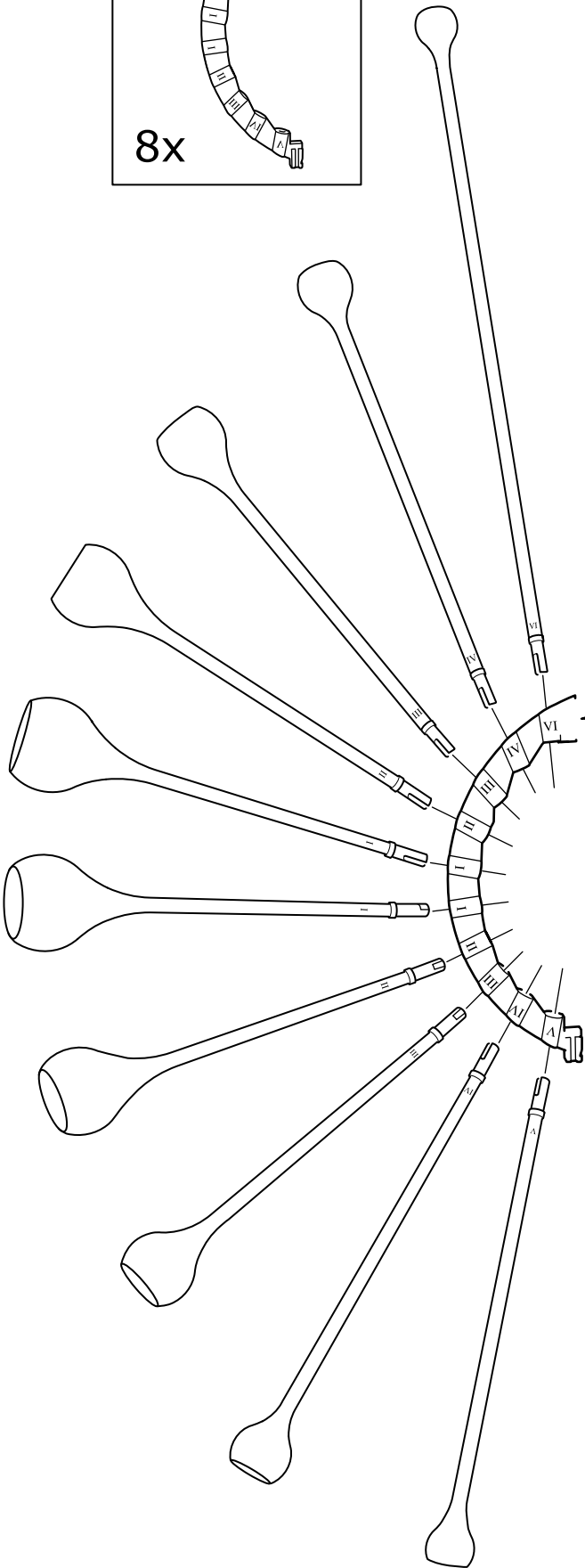
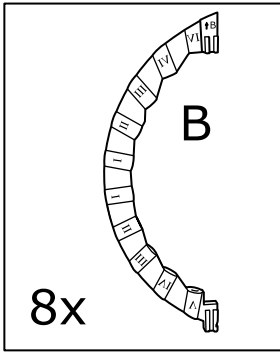
**7**



8

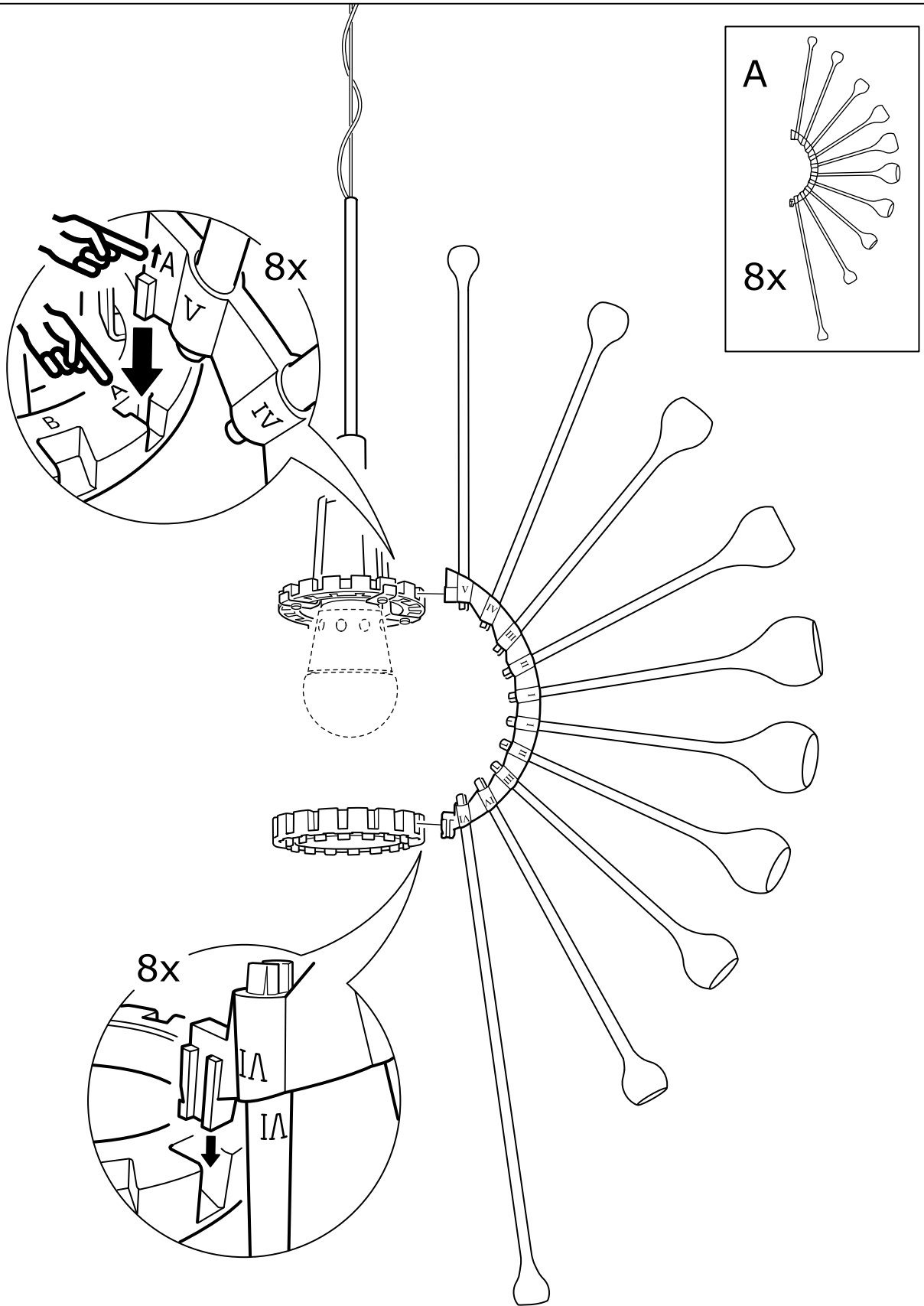


9

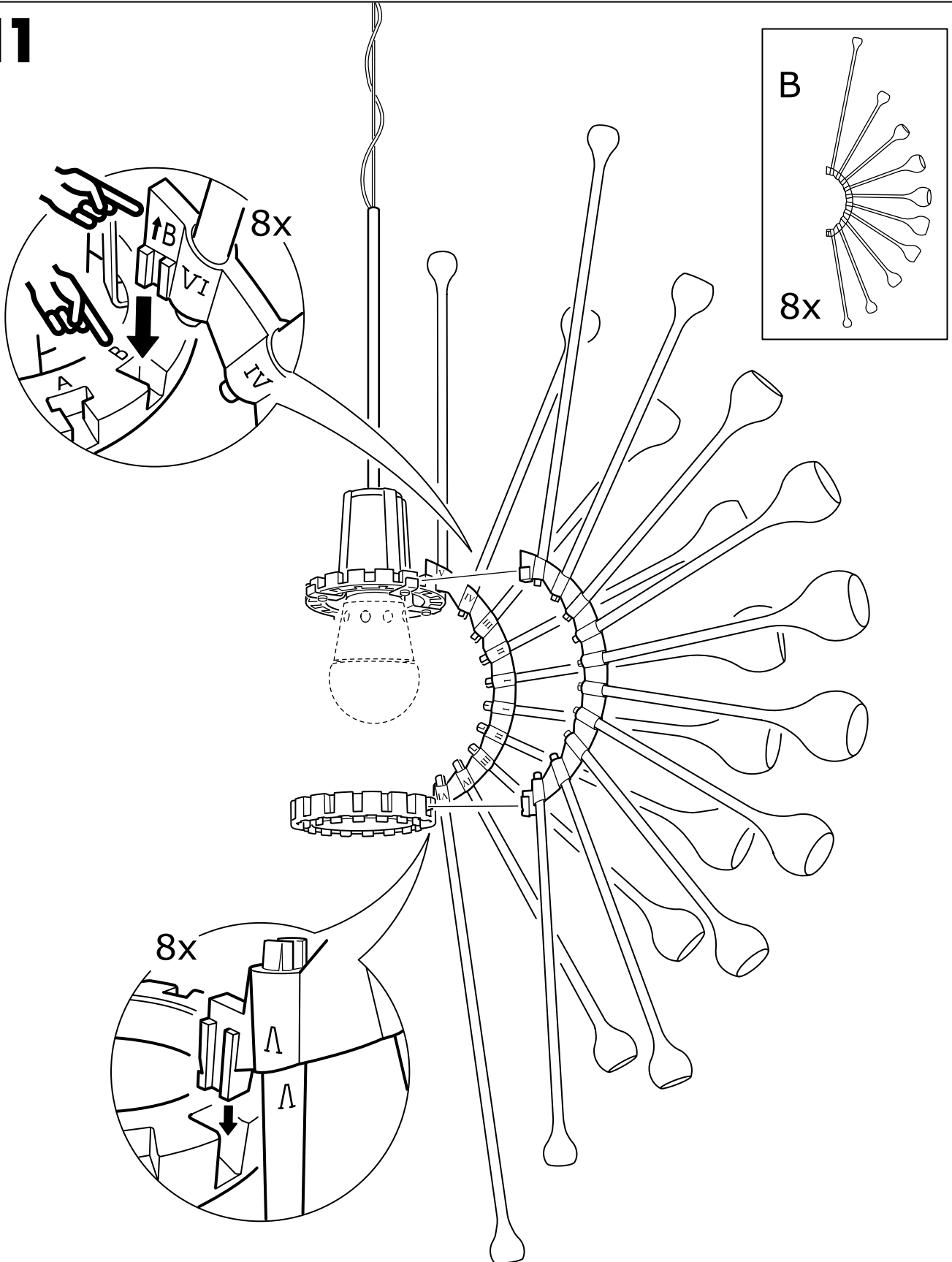


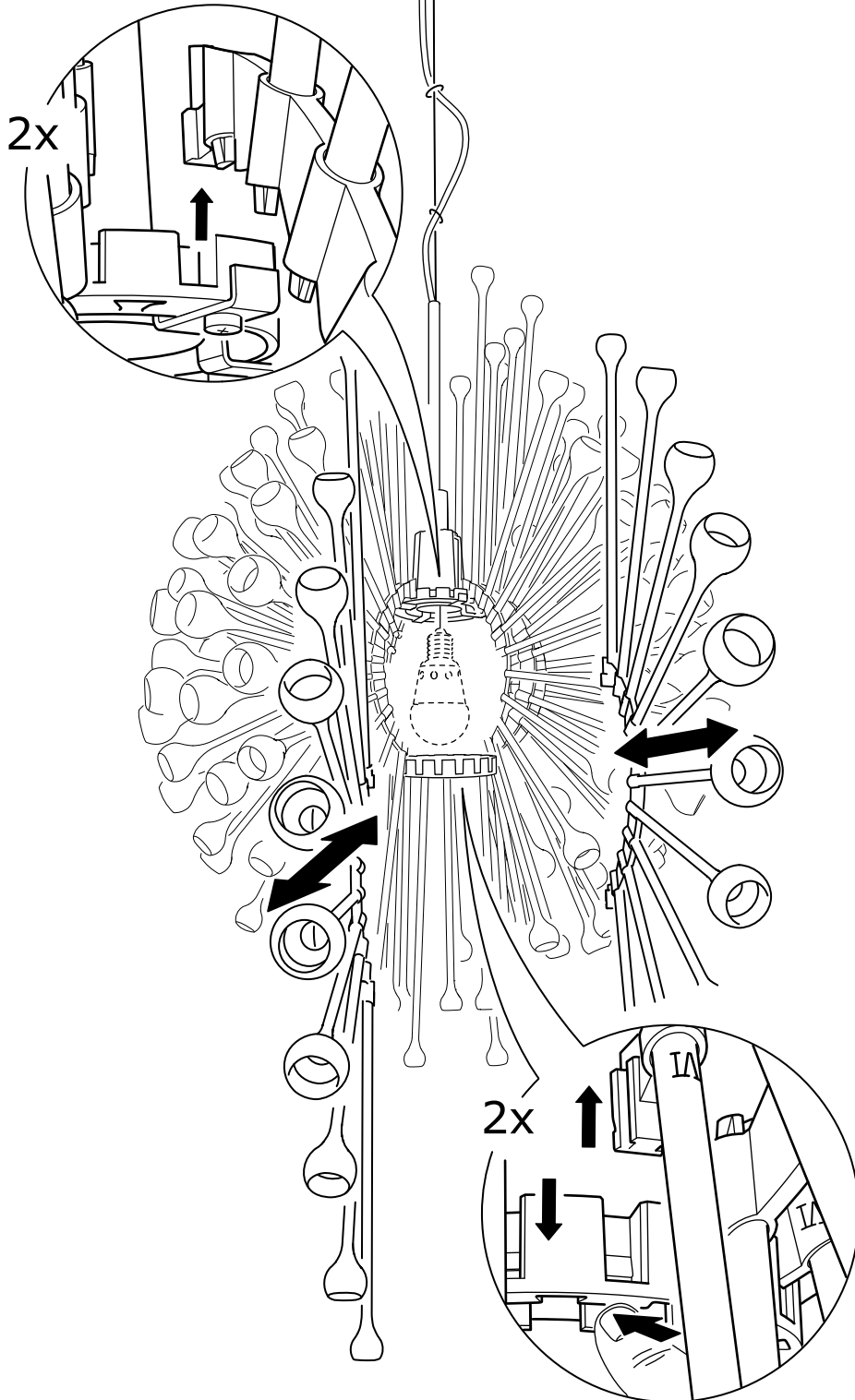


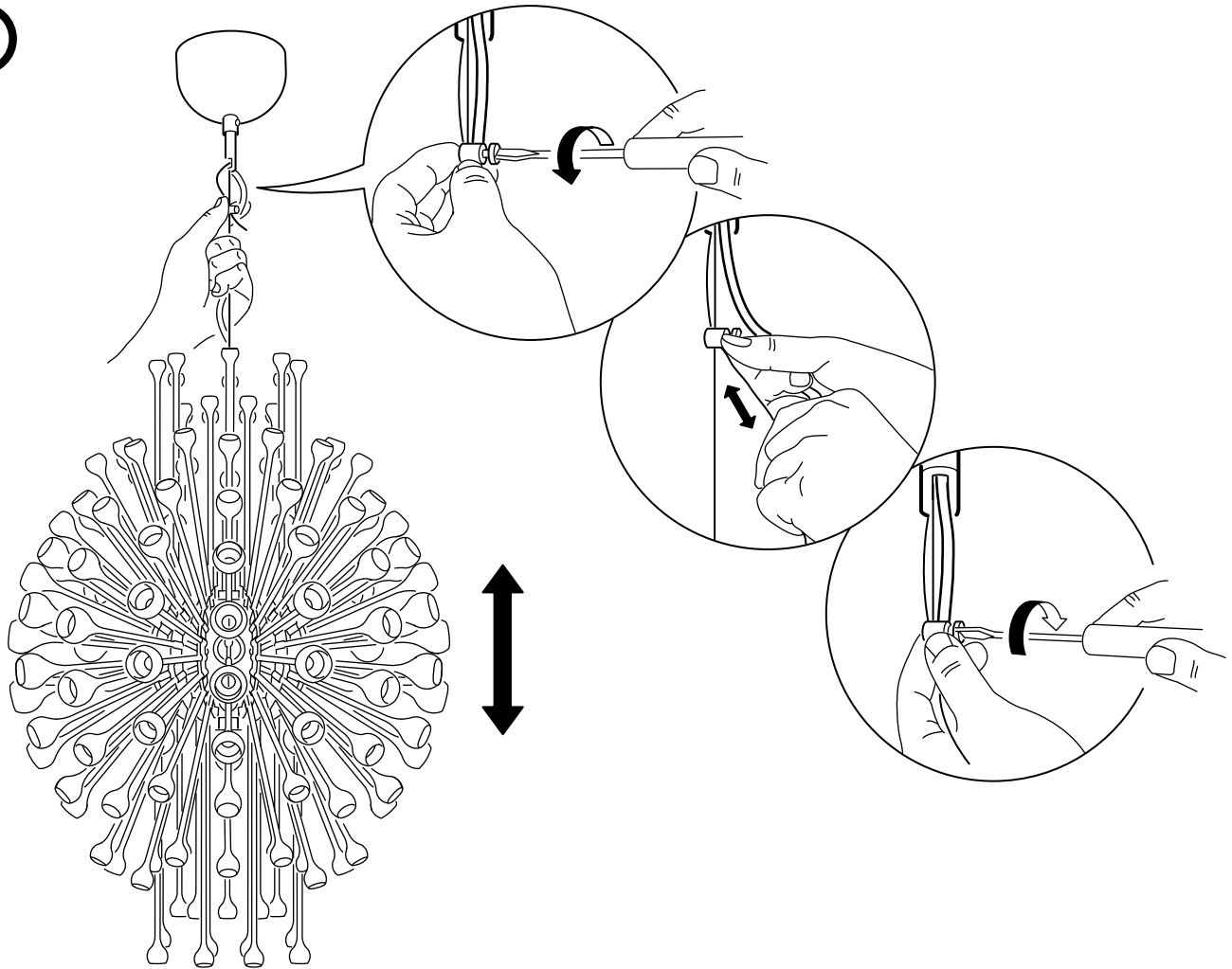
10



11







#### ENGLISH

The weight of the lamp must be taken by the suspension wire. When adjusting the cable make sure that it is longer than the wire.

#### FRANÇAIS

Le fil de suspension doit supporter le poids du luminaire. Lors de l'ajustement du câble, s'assurer que celui-ci est plus long que le fil de suspension.

#### ESPAÑOL

El hilo debe soportar el peso de la lámpara. Al ajustar el cable, comprueba que sea más largo que el hilo.

