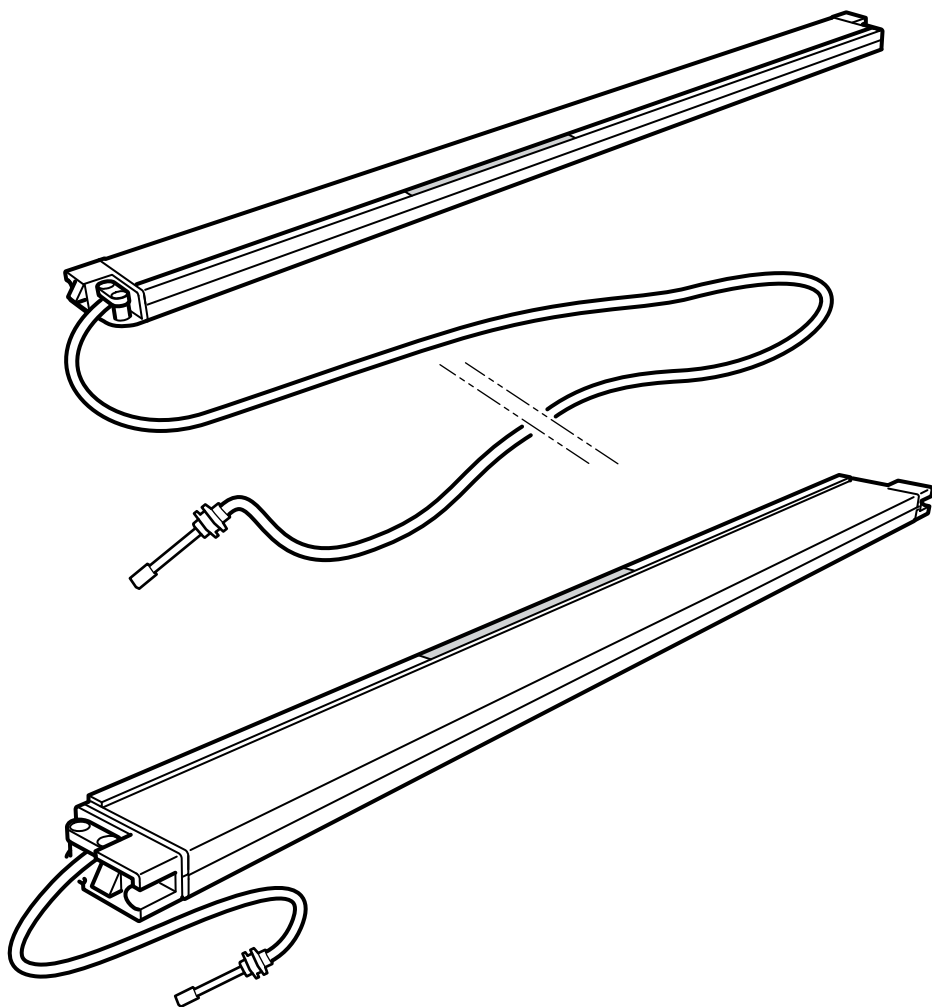


STORJORM



Design and Quality
IKEA of Sweden



ENGLISH

CAUTION!

– RISK OF ELECTRIC SHOCK.
TURN OFF THE POWER BEFORE
INSTALLATION.

Use this product only for its intended
use as described in these instructions.
Do not use attachments not
recommended by the manufacturer.

CONSULT A QUALIFIED
ELECTRICIAN TO ENSURE CORRECT
INSTALLATION.

IMPORTANT SAFETY INSTRUCTIONS

For indoor use only.

Regularly check the cord, the
transformer and all other parts for
damage. If any part is damaged the
product should not be used.
Important information! Keep these
instructions for future use.

CAUTION!

The light source of this product is
non-changeable light diodes (LED).
Do not disassemble the product, as
the light diodes can cause damage to
the eyes.
Do not immerse in water.

Cleaning

Use a damp cloth, never a strong
cleaning agent.

This device complies with part 15 of
the FCC Rules. Operation is subjected
to the following two conditions:

1. This device may not cause harmful
interference, and
2. this device must accept any
interference received, including
interference that may cause undesired
operation.

WARNING

Changes or modifications not
expressly approved by the party
responsible for compliance could void
the user's authority to operate the
equipment.

WARNING

Deviation from the assembly
instructions may result in a risk of fire
or electric shock.



FRANÇAIS

ATTENTION !

- RISQUE DE CHOC ÉLECTRIQUE
COUPER L'ALIMENTATION AVANT
L'INSTALLATION.

N'utiliser ce produit que pour
l'usage auquel il est destiné tel que
décrit dans ces instructions. Ne pas
utiliser de fixations autres que celles
recommandées par le fabricant.

FAIRE APPEL À UN ÉLECTRICIEN
QUALIFIÉ POUR PROCÉDER À UNE
INSTALLATION CORRECTE.

CONSIGNES DE SÉCURITÉ IMPORTANTES

**Uniquement pour une utilisation en
intérieur.**

Vérifier régulièrement que le câble,
le transformateur et les autres parties
ne sont pas endommagés. Si
l'une de ces pièces est endommagée,
ne pas utiliser le produit.
Information importante. Conserver
la notice pour toute utilisation ultérieure.

MISE EN GARDE

La source lumineuse du produit est
composée de diodes (LED) qui ne se
remplacent pas.
Ne jamais démonter le produit, les

diodes peuvent causer des blessures
aux yeux.

Ne jamais immerger dans de l'eau.

Entretien

Nettoyer à l'aide d'un chiffon humide,
éviter les détergents puissants.

Cet appareil est conforme à la
partie 15 des règles de la FCC. Son
fonctionnement est soumis aux deux
conditions suivantes :

1. Cet appareil ne doit pas provoquer
de brouillage préjudiciable et
2. il doit accepter tout brouillage
reçu, y compris le brouillage pouvant
entraîner un mauvais fonctionnement.

ATTENTION :

Tout changement apporté à cet
appareil non expressément approuvé
par la partie responsable de la
conformité est susceptible d'annuler
le droit de l'utilisateur à se servir de
cet équipement.

ATTENTION

Tout écart par rapport aux instructions
d'assemblage peut entraîner un risque
d'incendie ou de choc électrique.



ESPAÑOL

¡ATENCIÓN!

RIESGO DE DESCARGA ELÉCTRICA.
DESCONECTA LA ELECTRICIDAD
ANTES DE LA INSTALACIÓN.

Utiliza este producto sólo para lo que ha sido diseñado, según se describe en estas instrucciones. No utilices fijaciones que no hayan sido recomendadas por el fabricante.

PARA UNA CORRECTA INSTALACIÓN,
CONSULTA A UN ELECTRICISTA
PROFESIONAL.

INSTRUCCIONES IMPORTANTES DE SEGURIDAD

Sólo para uso en interiores.

Comprobar el cable, el transformador y los demás componentes con regularidad para cerciorarte de que no se hayan dañado. Si el producto tiene algún componente dañado, no se debe usar.

¡Información importante! Guardar estas instrucciones para su uso futuro.

¡ADVERTENCIA!

La fuente de luz de este producto se compone de diodos luminosos (LED) que no pueden reemplazarse. Este producto no se debe desmontar, ya que los diodos luminosos pueden

cuasar daños a los ojos.
No se debe sumergir en agua.

Limpieza

Utiliza un paño húmedo. Evita utilizar detergentes fuertes.

Este aparato cumple la parte 15 de las normas FCC. Su funcionamiento está sujeto a las dos condiciones siguientes:

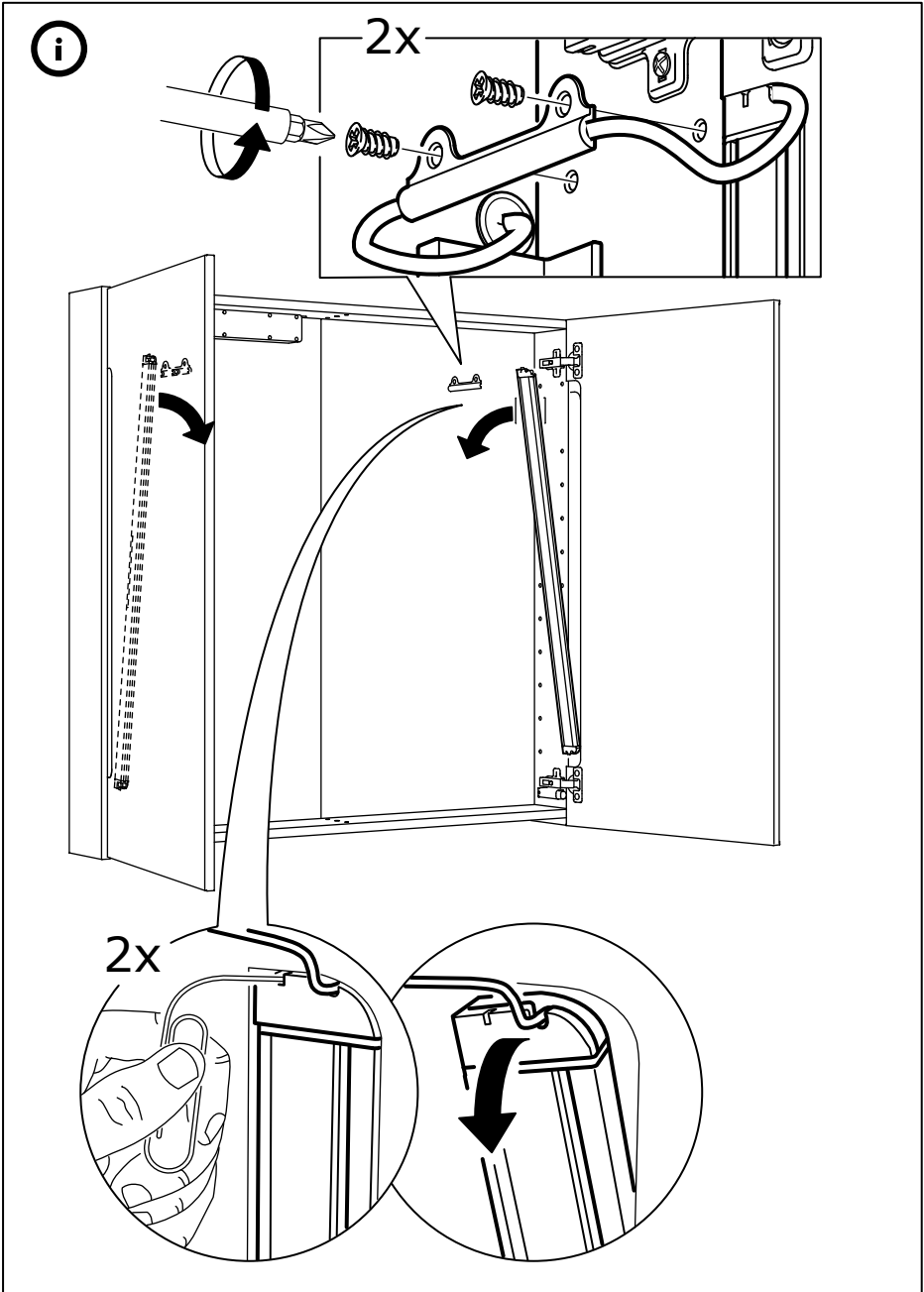
1. Este aparato no debe provocar interferencias perjudiciales.
2. Debe aceptar cualquier interferencia que reciba, incluidas las interferencias que puedan suponer un mal funcionamiento.

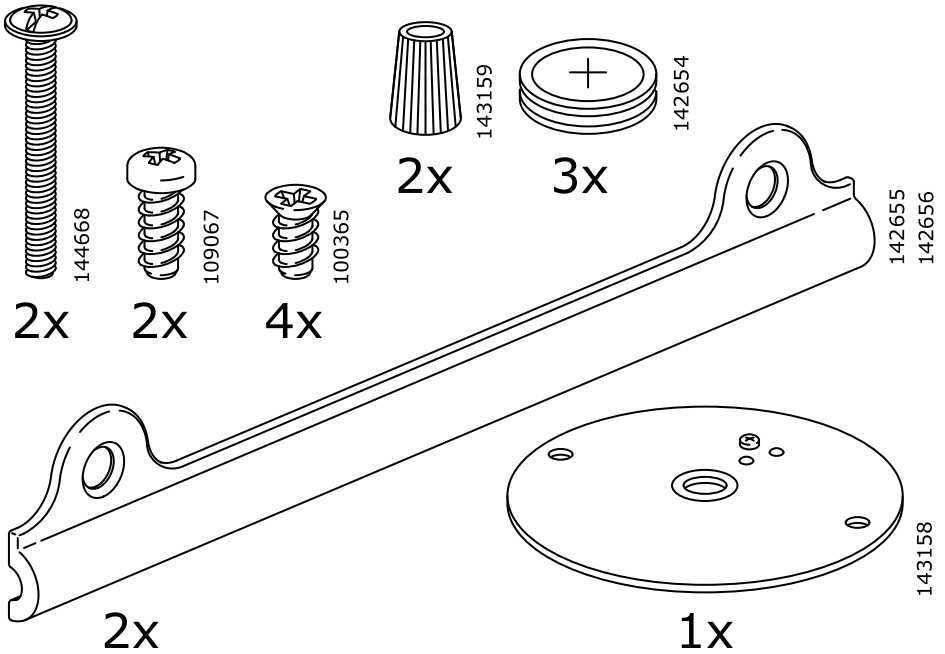
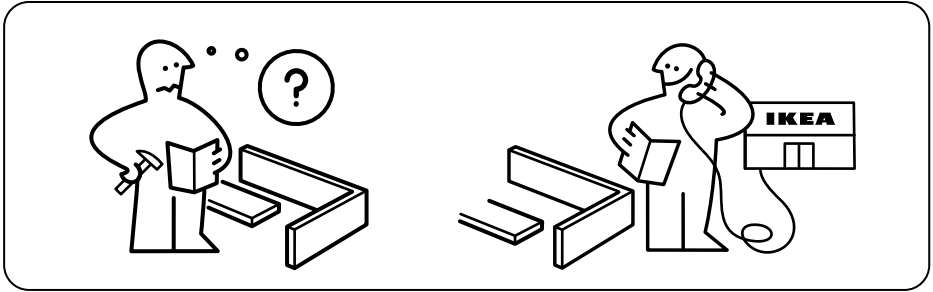
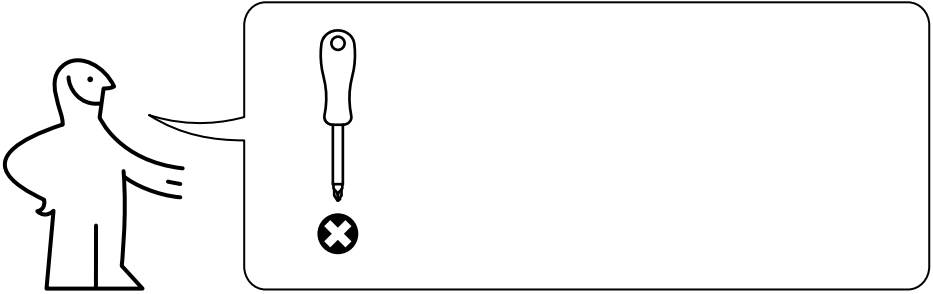
ATENCIÓN:

Cualquier cambio o modificación que se realice sin ser aprobado expresamente por la parte responsable de la conformidad, es susceptible de anular el derecho del usuario a utilizar este equipo.

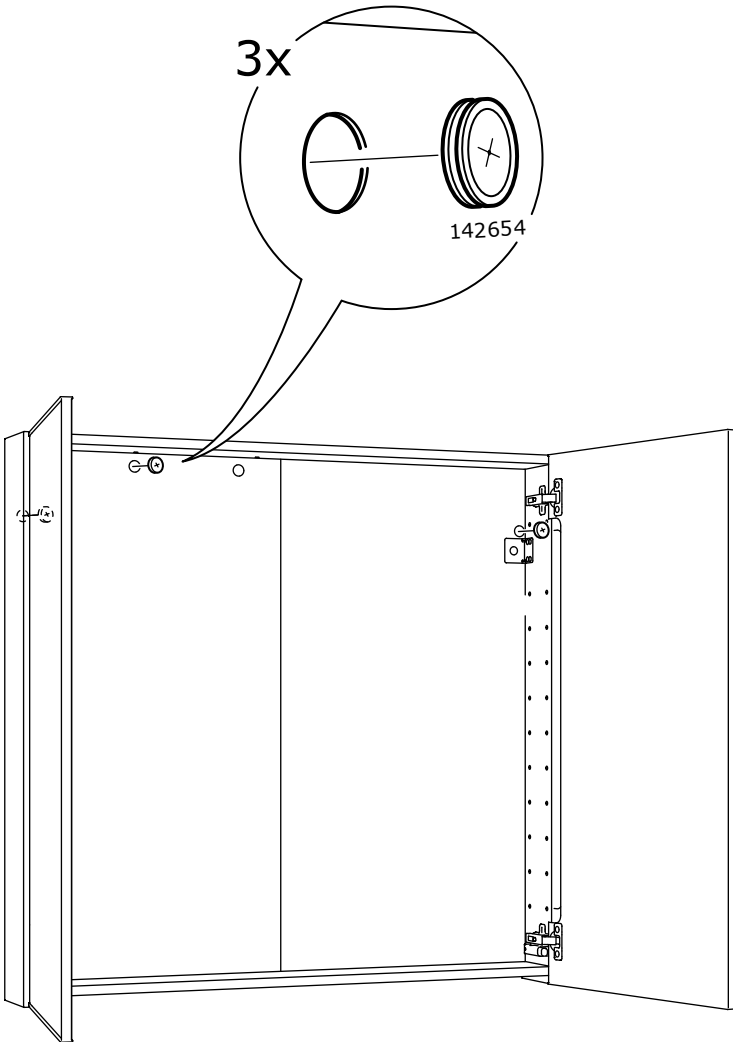
ADVERTENCIA

No seguir las instrucciones de montaje puede resultar en incendio o descarga eléctrica.

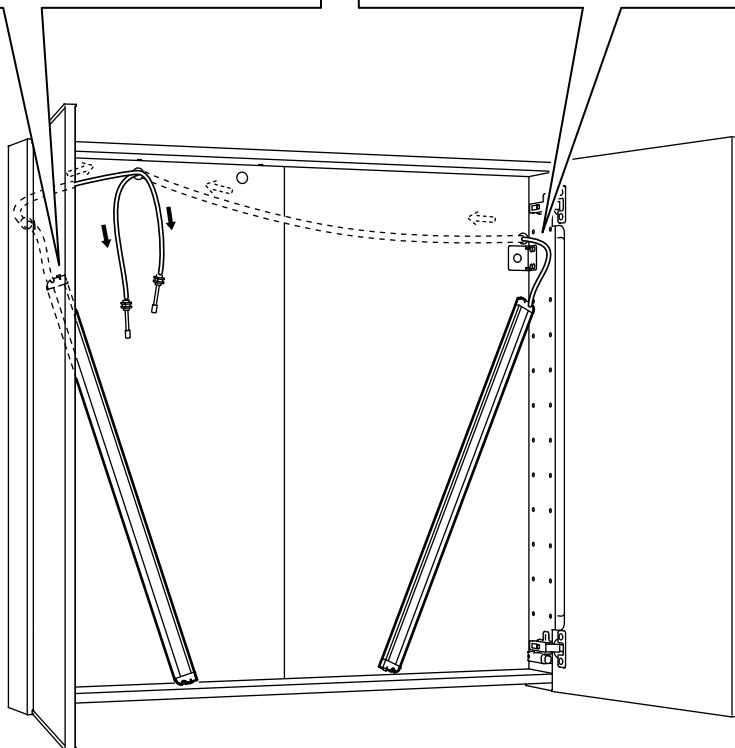
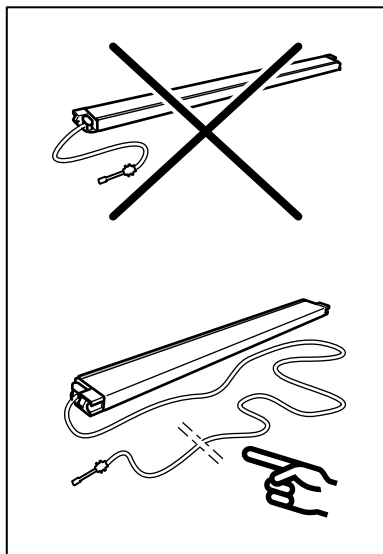
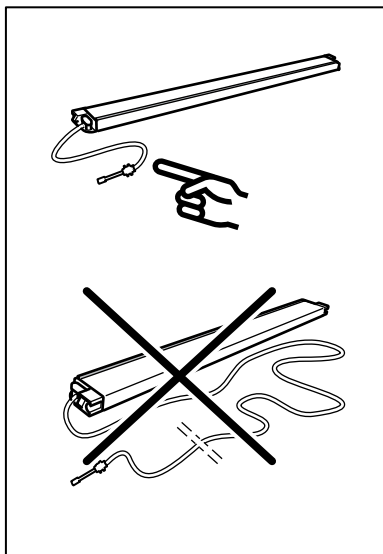




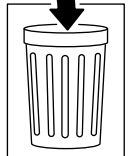
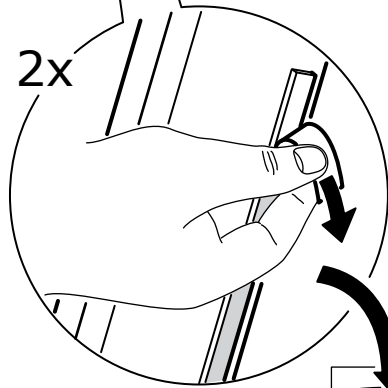
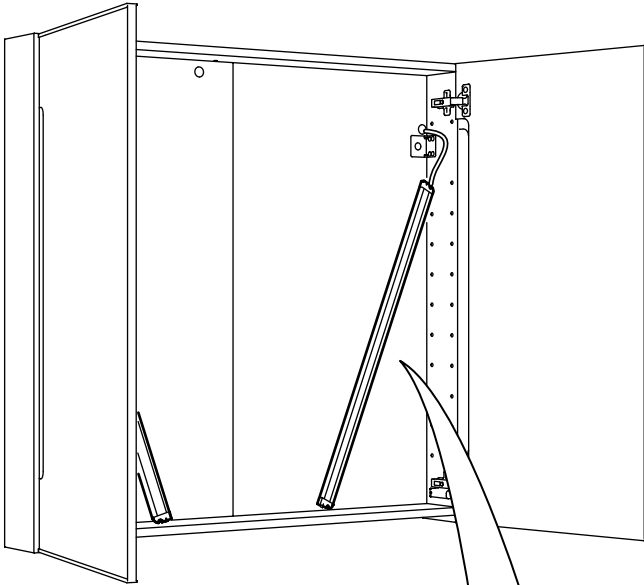
1



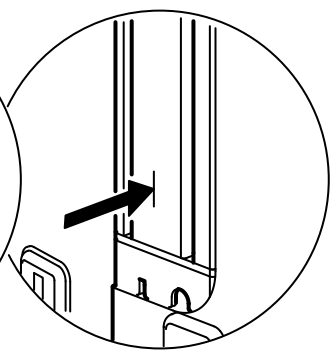
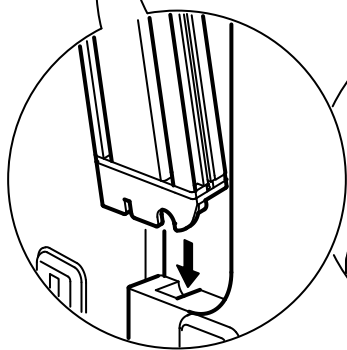
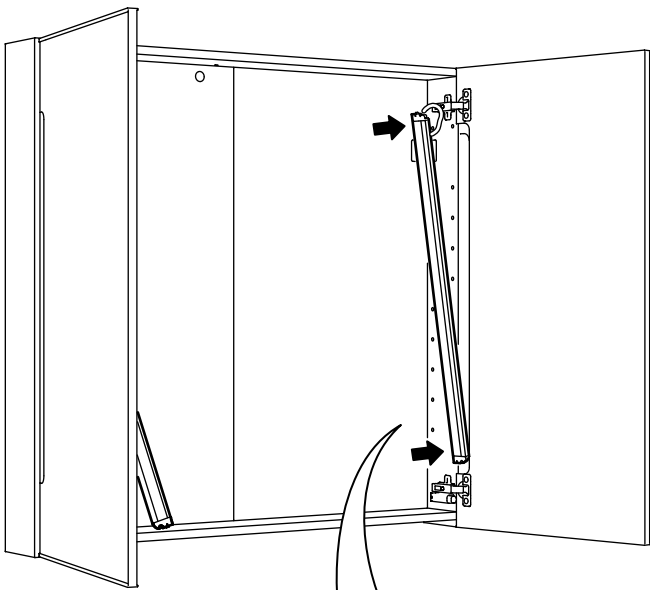
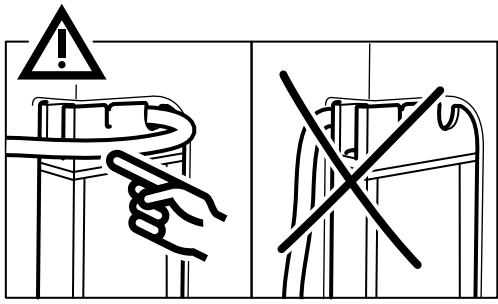
2



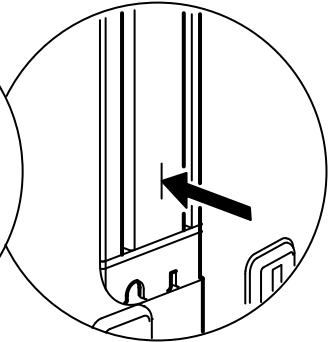
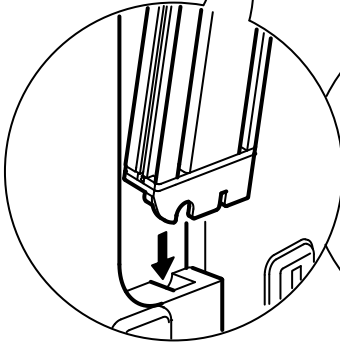
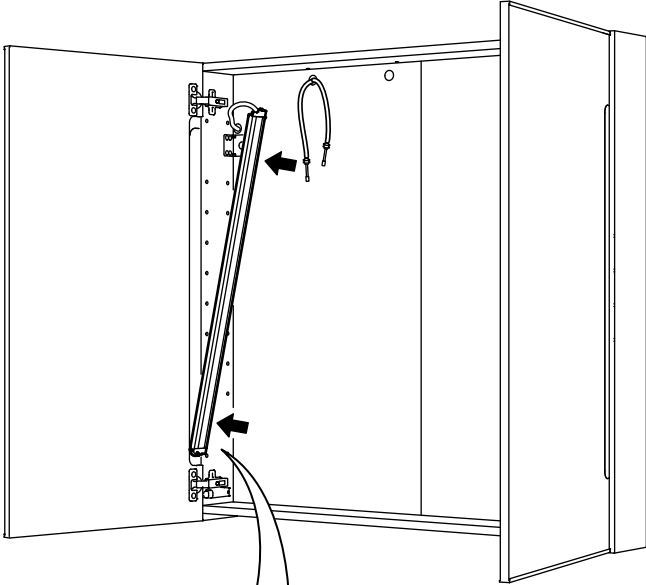
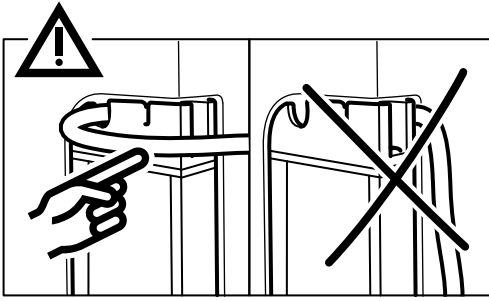
3



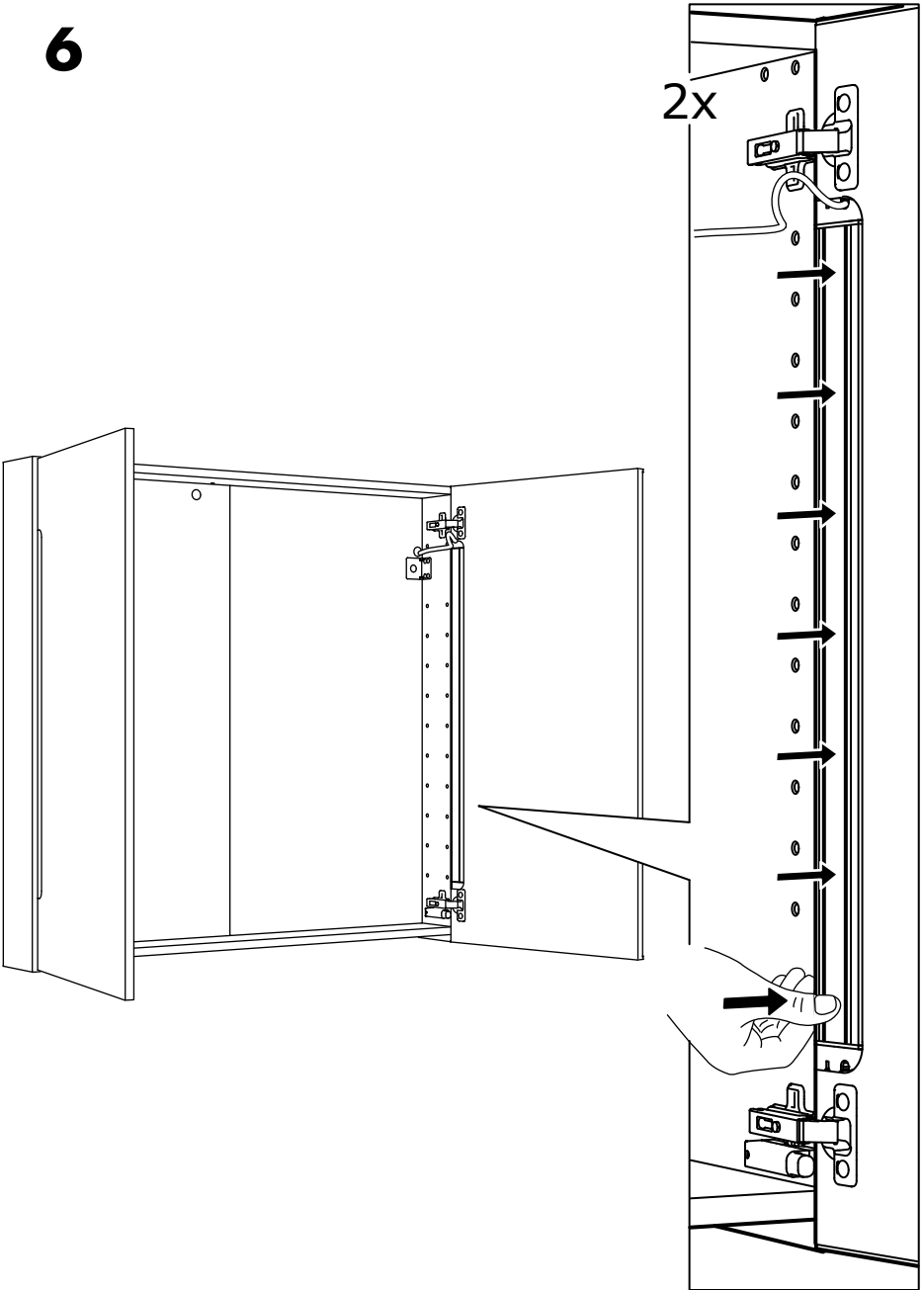
4



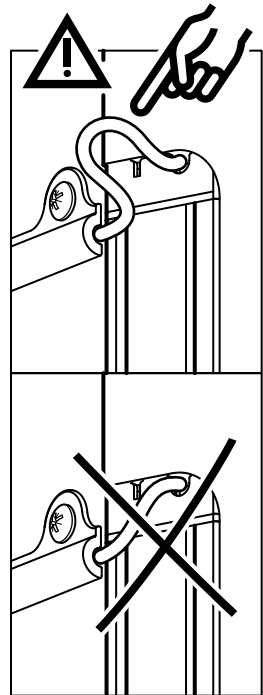
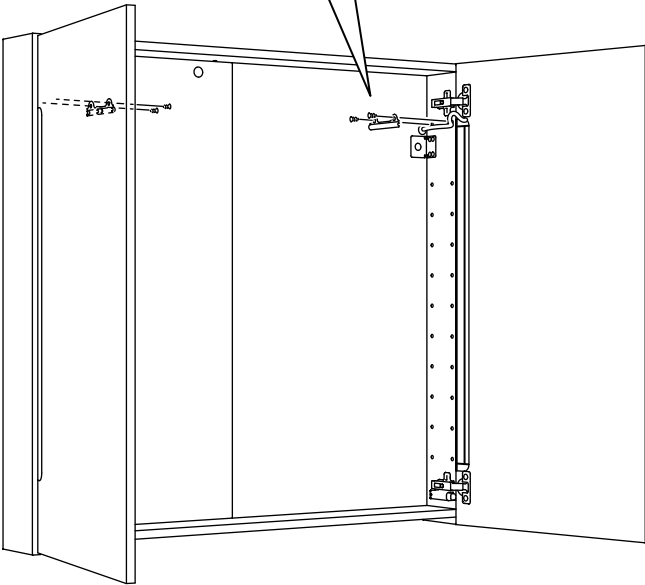
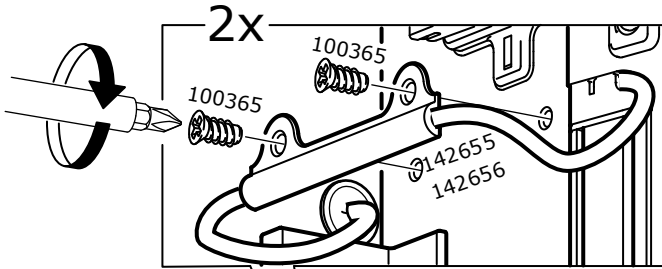
5



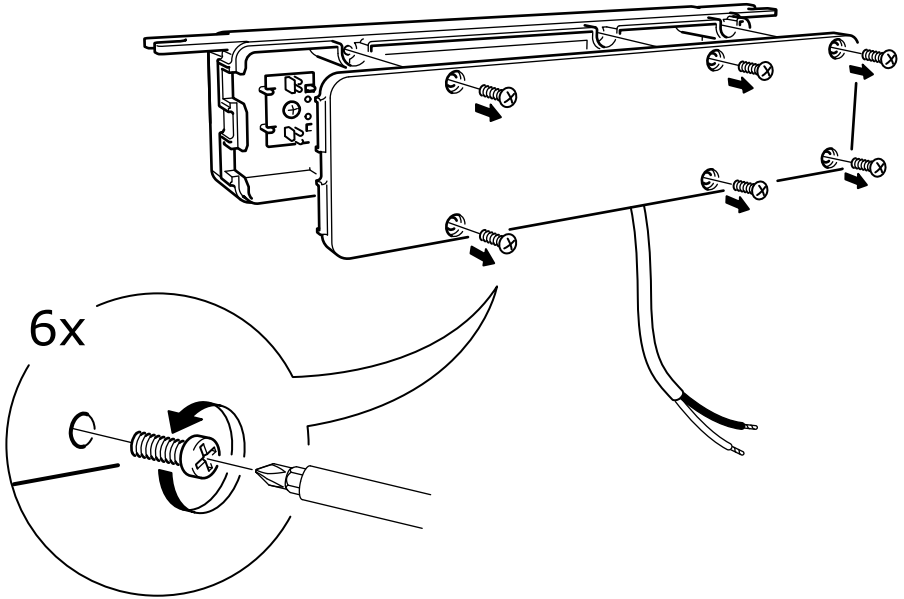
6



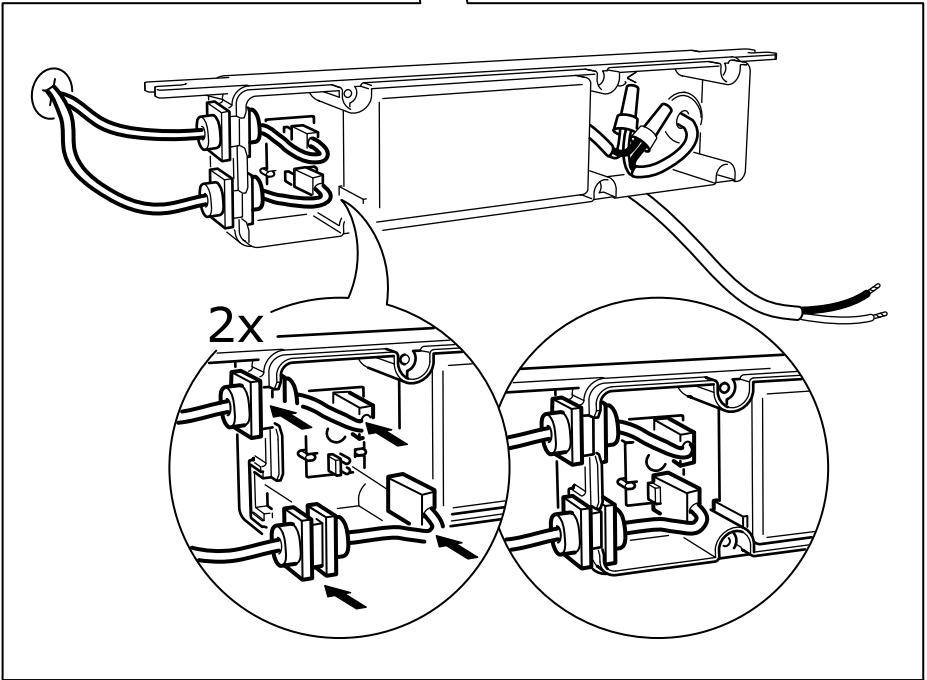
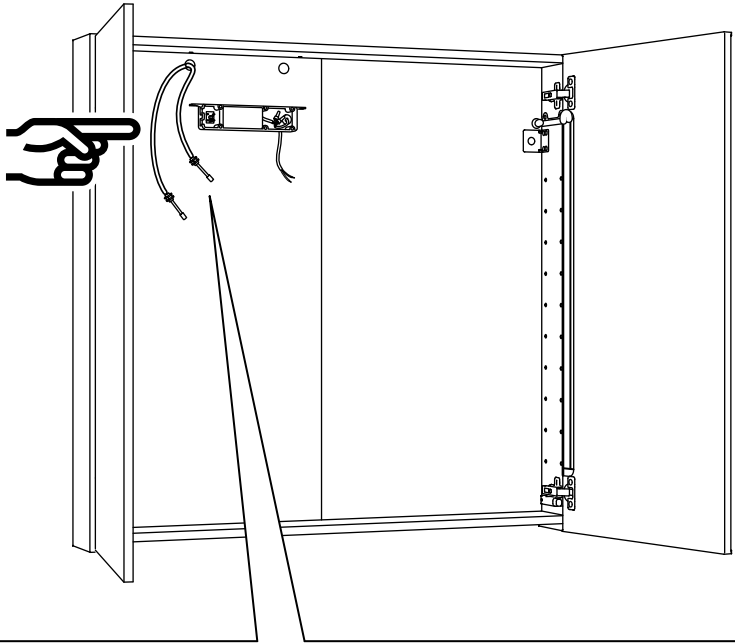
7



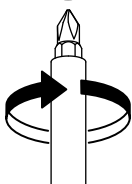
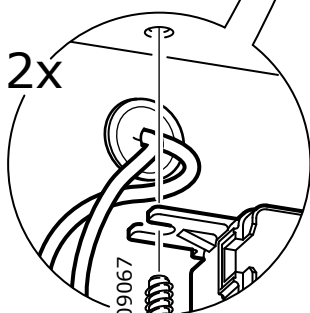
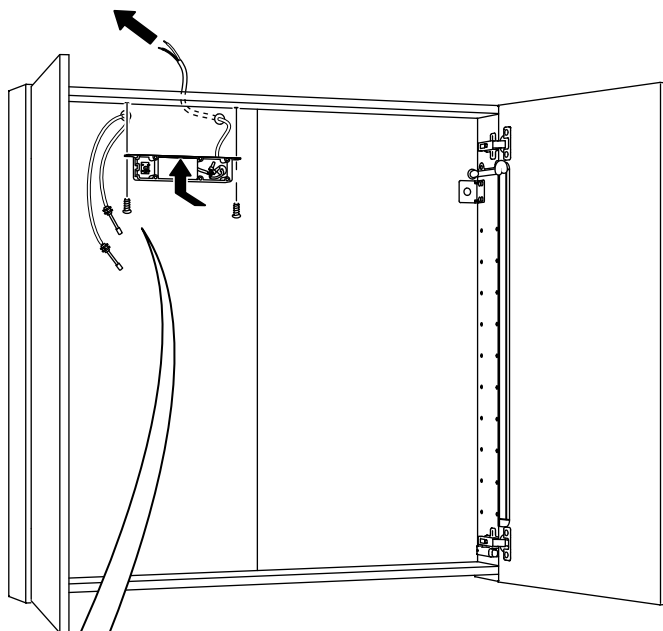
8



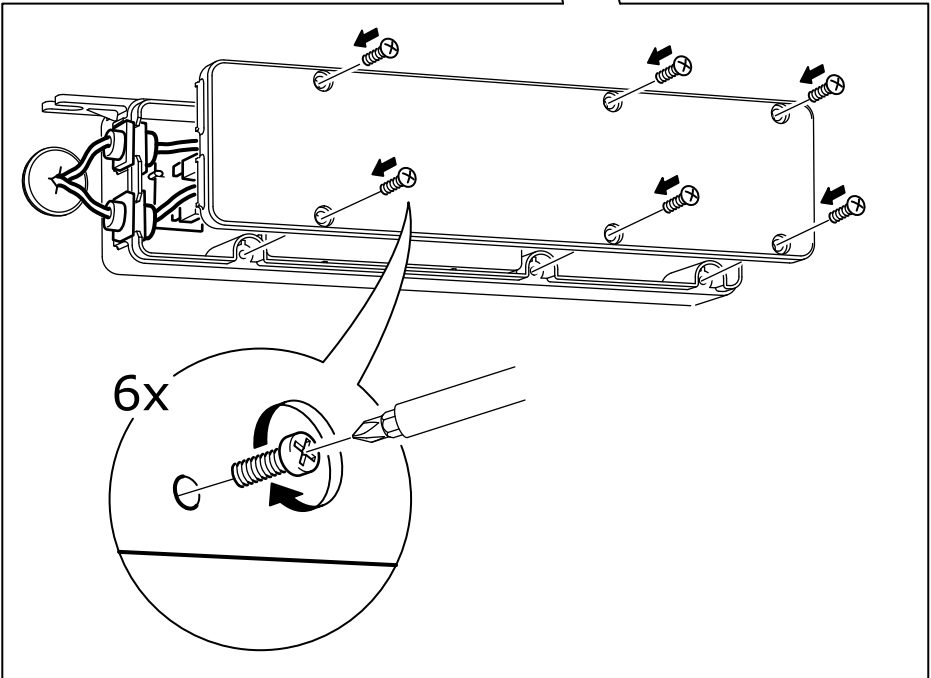
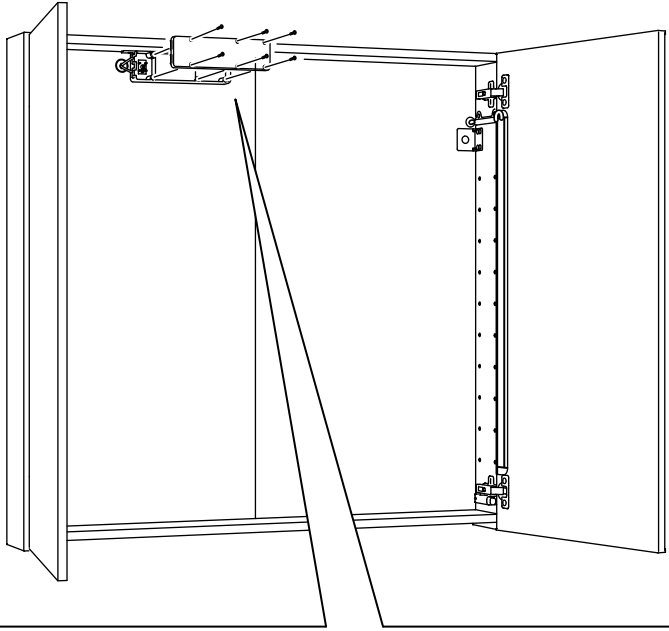
9



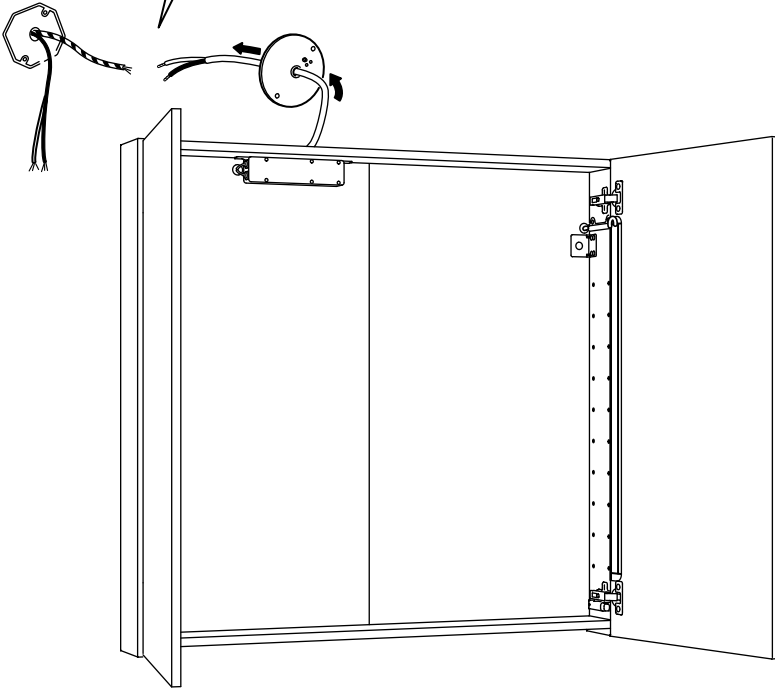
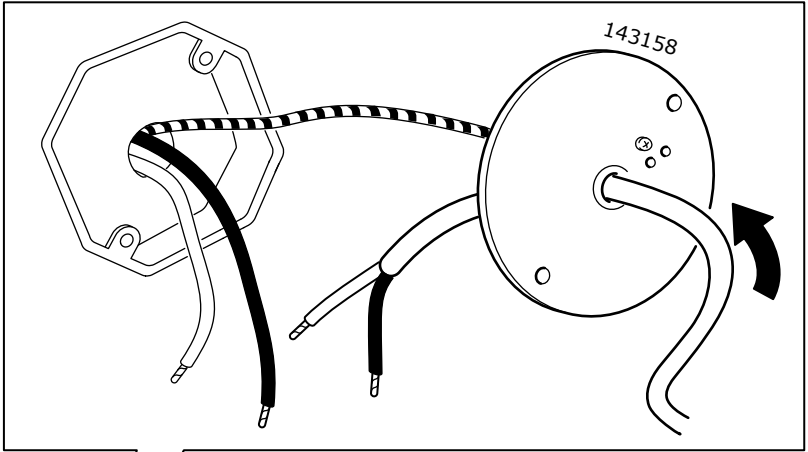
10



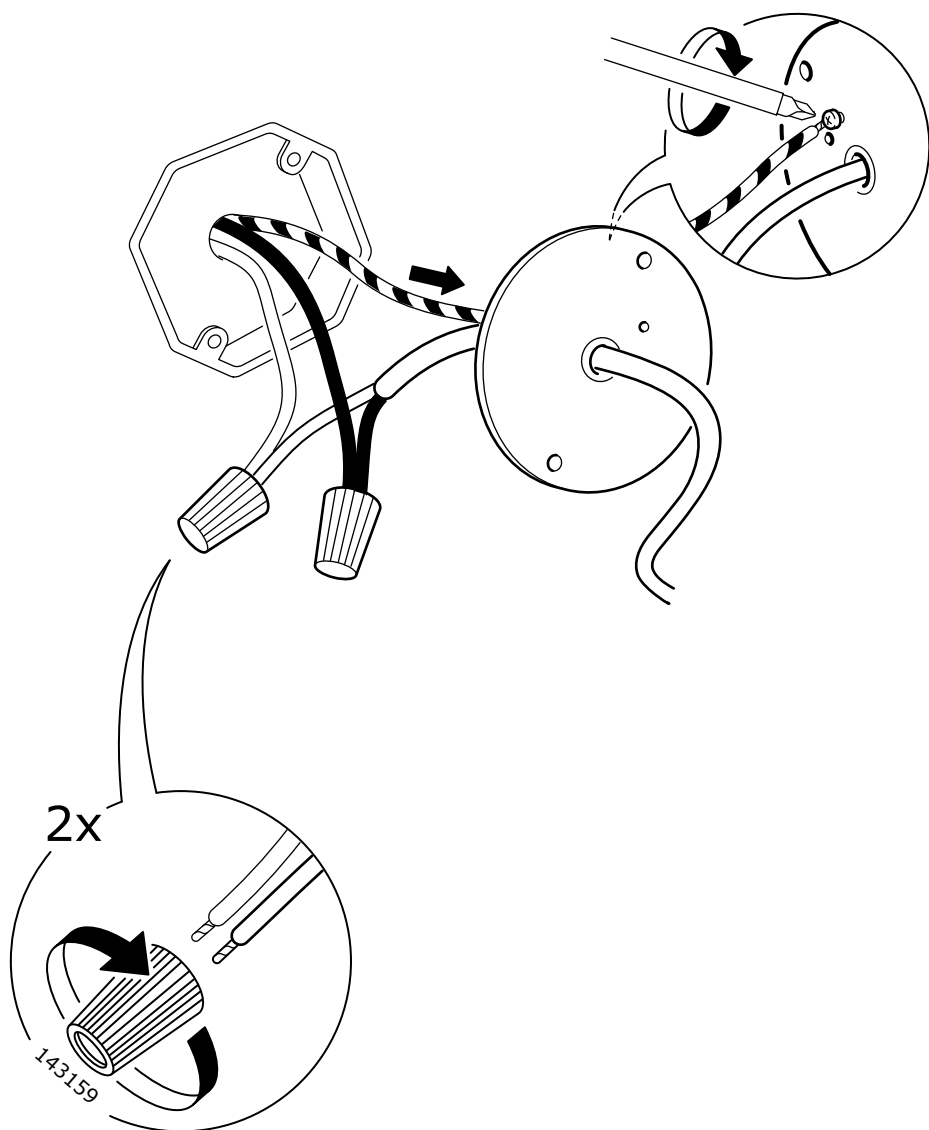
11



12



13



14

