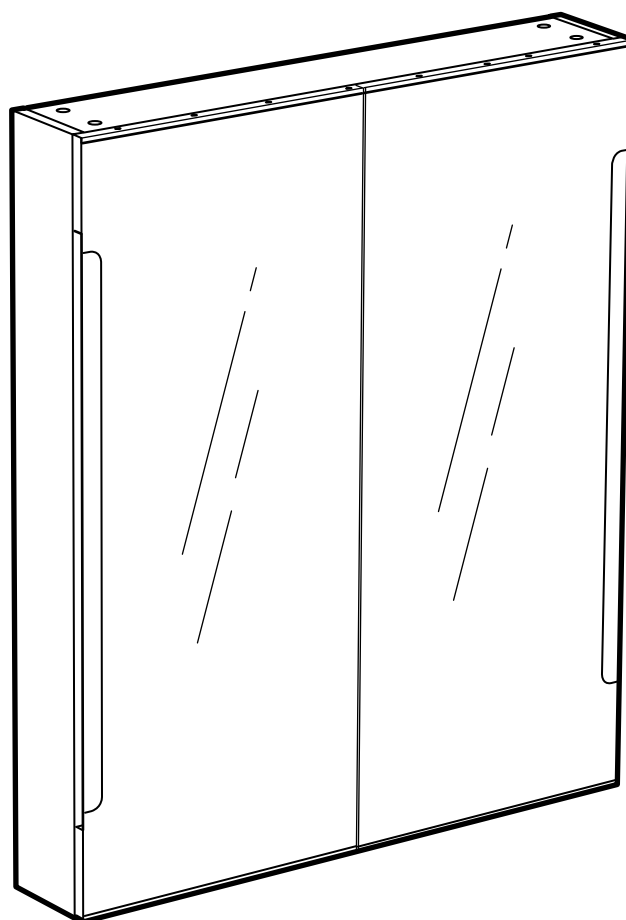
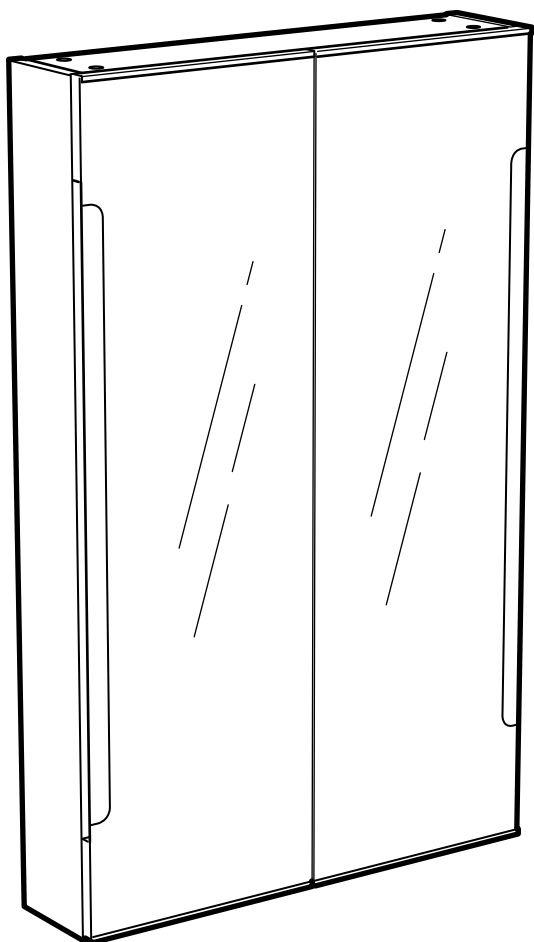


# STORJORM



Design and Quality  
IKEA of Sweden

**ENGLISH**

The assembly should be carried out by a qualified person due to the fact that wrong assembly can lead to that the furniture/object topples or falls resulting in personal injury or damage.

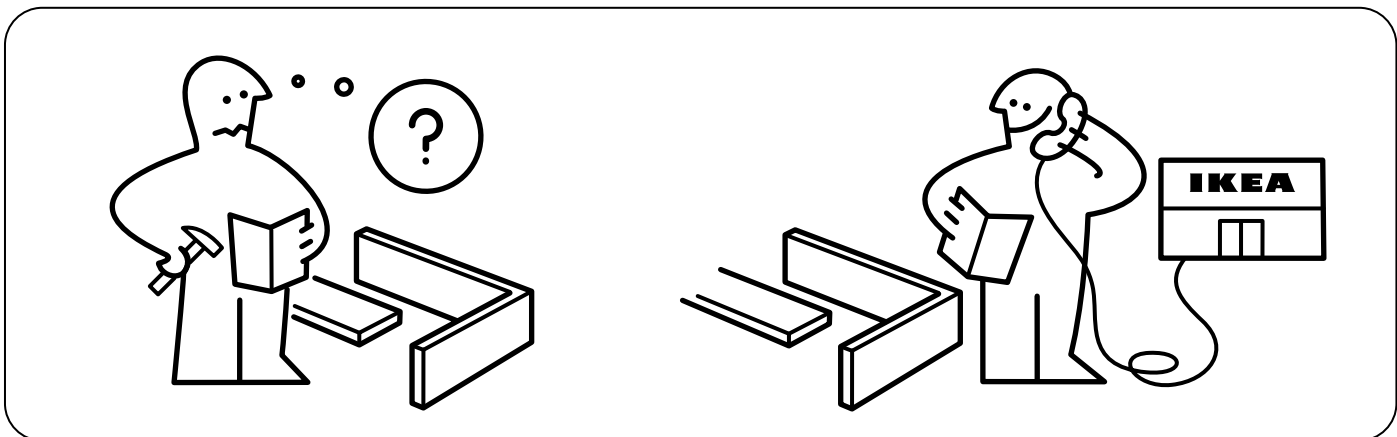
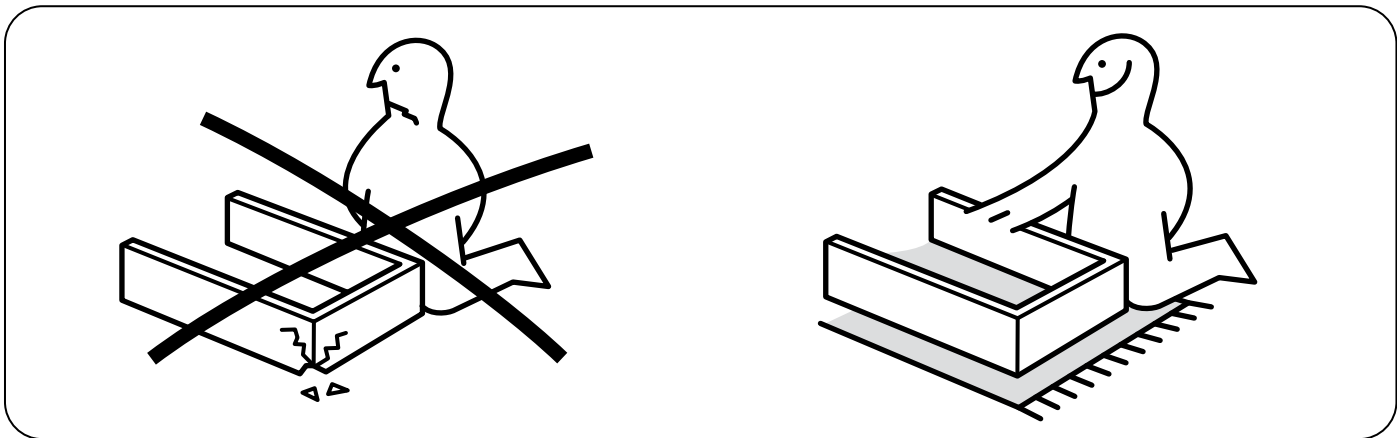
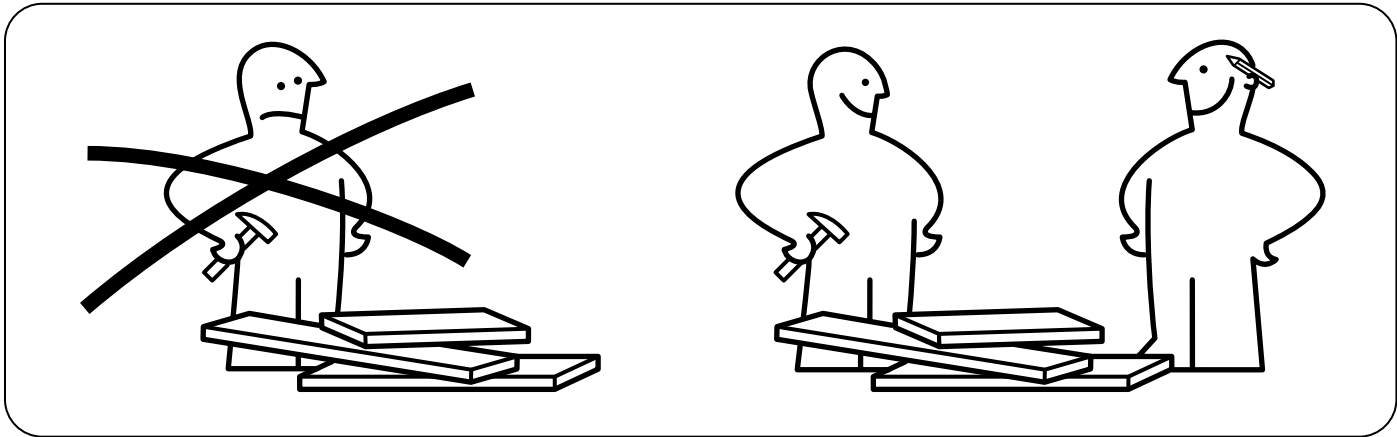
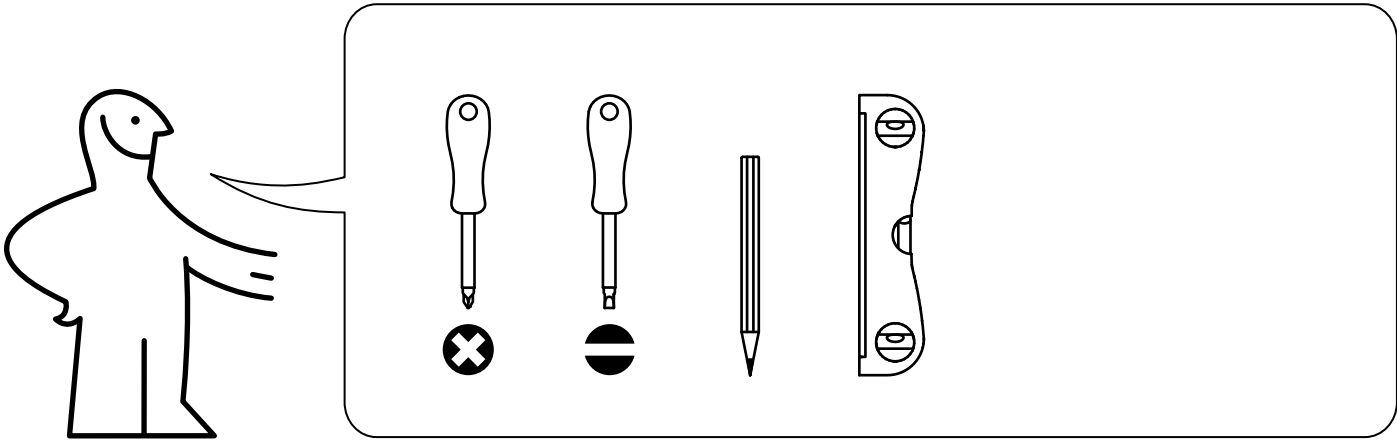
**NOTE!** Screws or fittings to fix the furniture/object to the wall/ceiling are not included. Always choose screws and fittings that are specially suited to the material in your wall/ceiling and have sufficient holding power. If you are uncertain, contact your local specialised retailer.

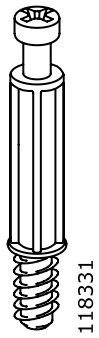
**FRANÇAIS**

Le montage doit être effectué par une personne compétente. Un montage mal effectué peut provoquer la chute du meuble/de l'objet et blesser quelqu'un. **ATTENTION !** Les vis et ferrures pour fixer le meuble/l'objet au mur ou au plafond ne sont pas incluses. Adaptez les vis et ferrures au matériau du mur/plafond et au poids de l'objet. En cas de doute, demandez conseil à un vendeur spécialisé.

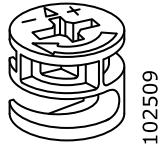
**ESPAÑOL**

El montaje lo debe realizar una persona experta, pues si no se procede correctamente el mueble/elemento se puede caer y causar daños a personas u objetos. **¡ATENCIÓN!** No se incluyen los tornillos o herrajes para sujetar el mueble/elemento en la pared/el techo. Recuerda que los tornillos o herrajes que elijas deben ser los adecuados para la pared/el techo en donde irán sujetos, y que tenga la resistencia suficiente. Si no estás seguro, ponte en contacto con tu tienda especializada.

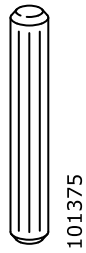




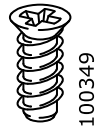
8x



8x



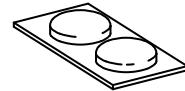
4x



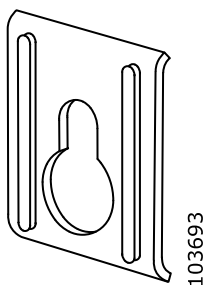
4x



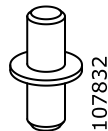
4x



2x



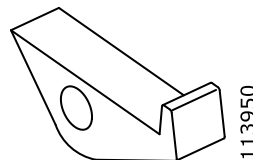
2x



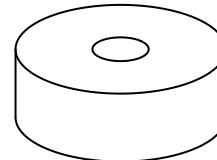
16x



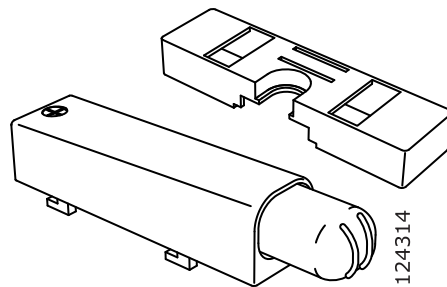
8x



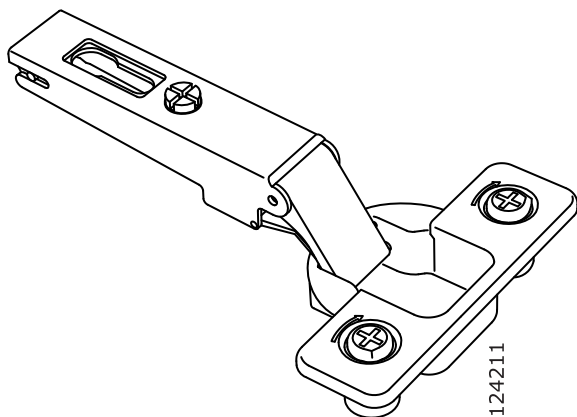
8x



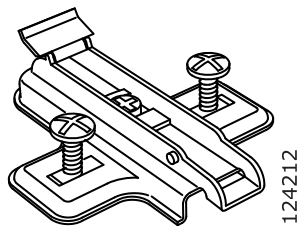
2x



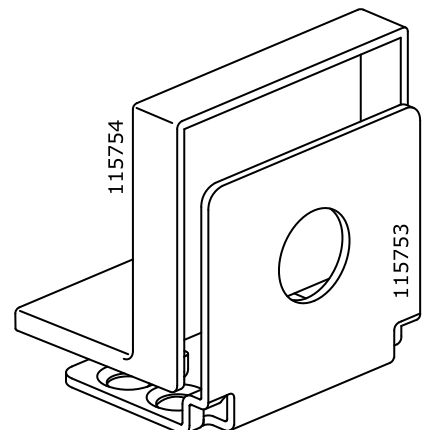
2x



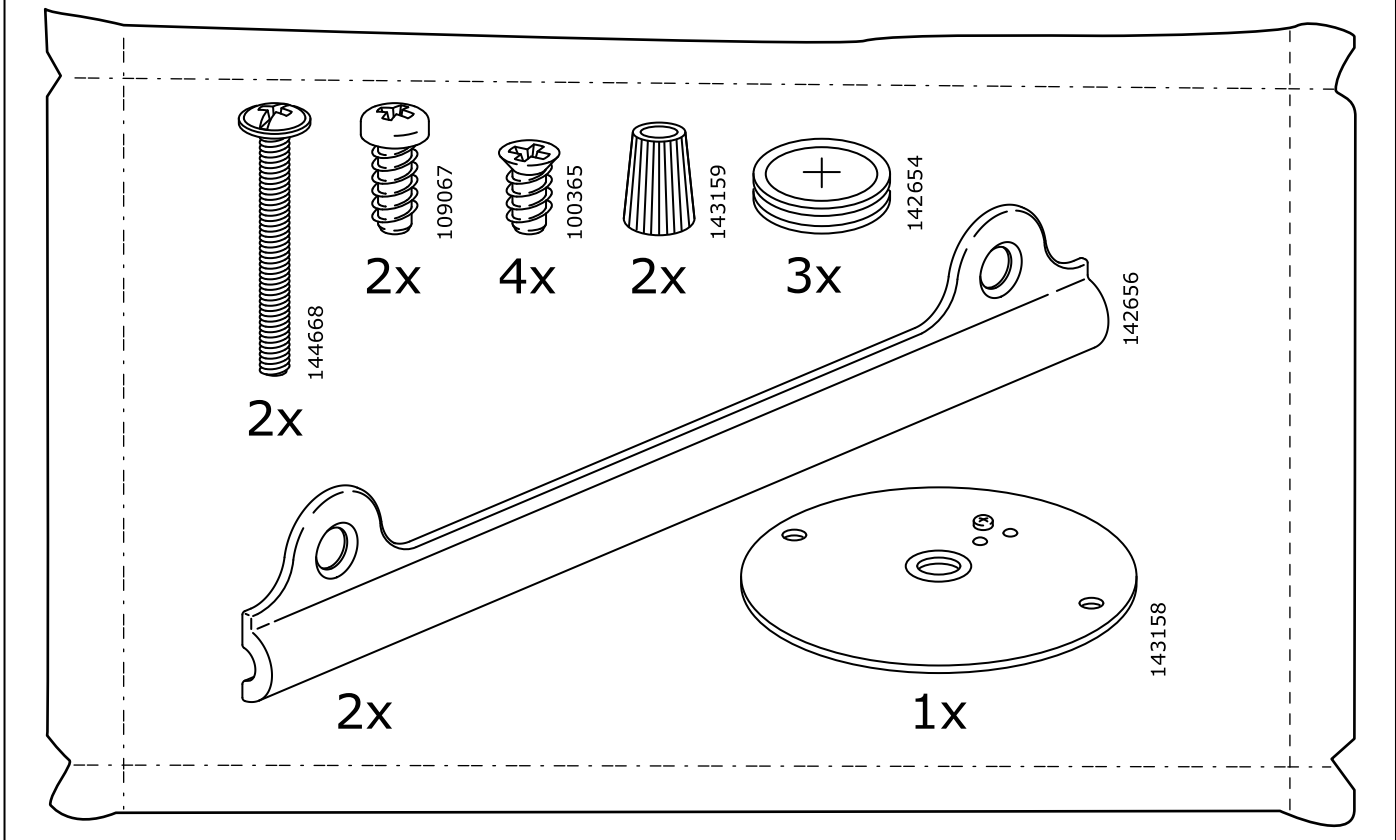
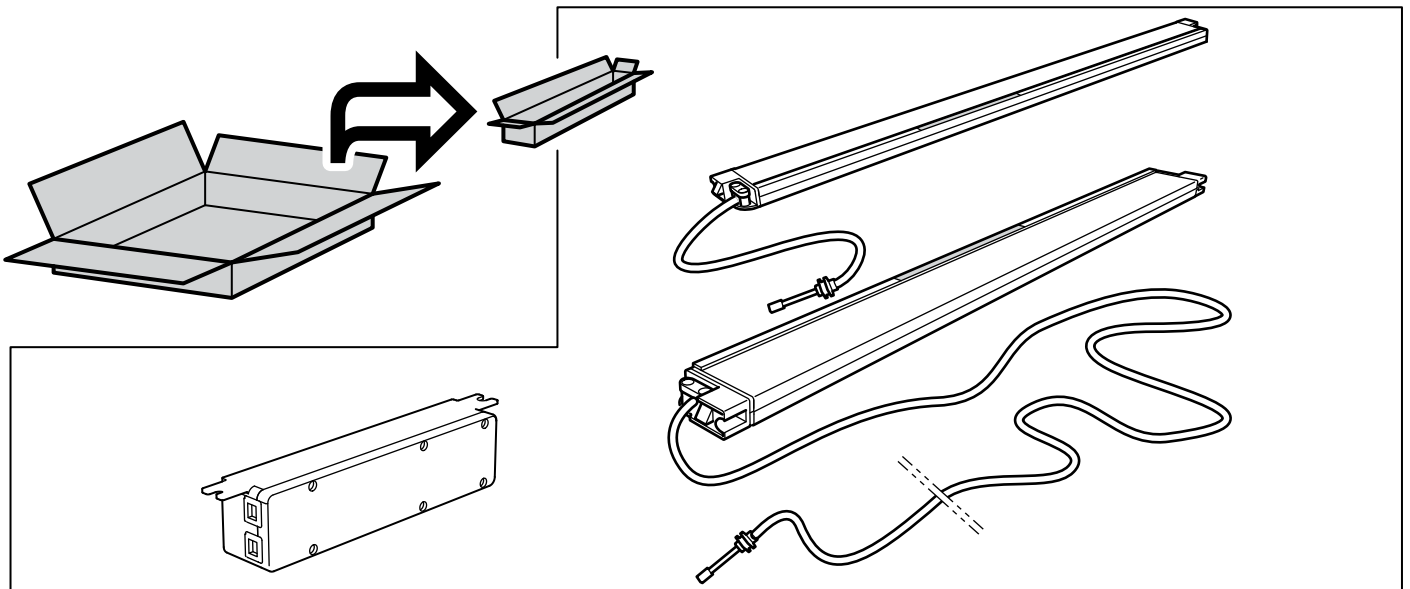
4x



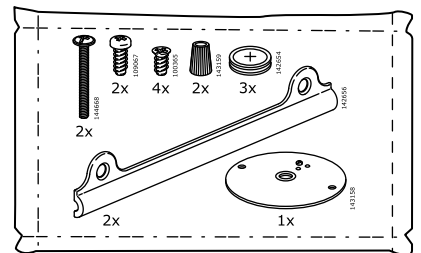
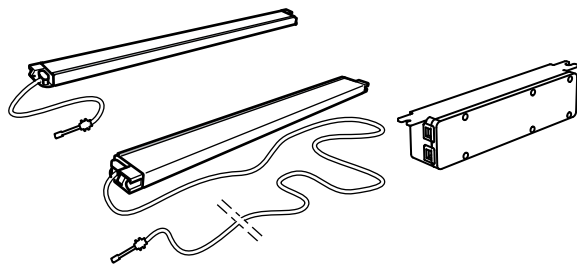
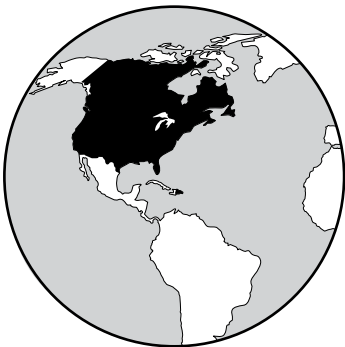
4x



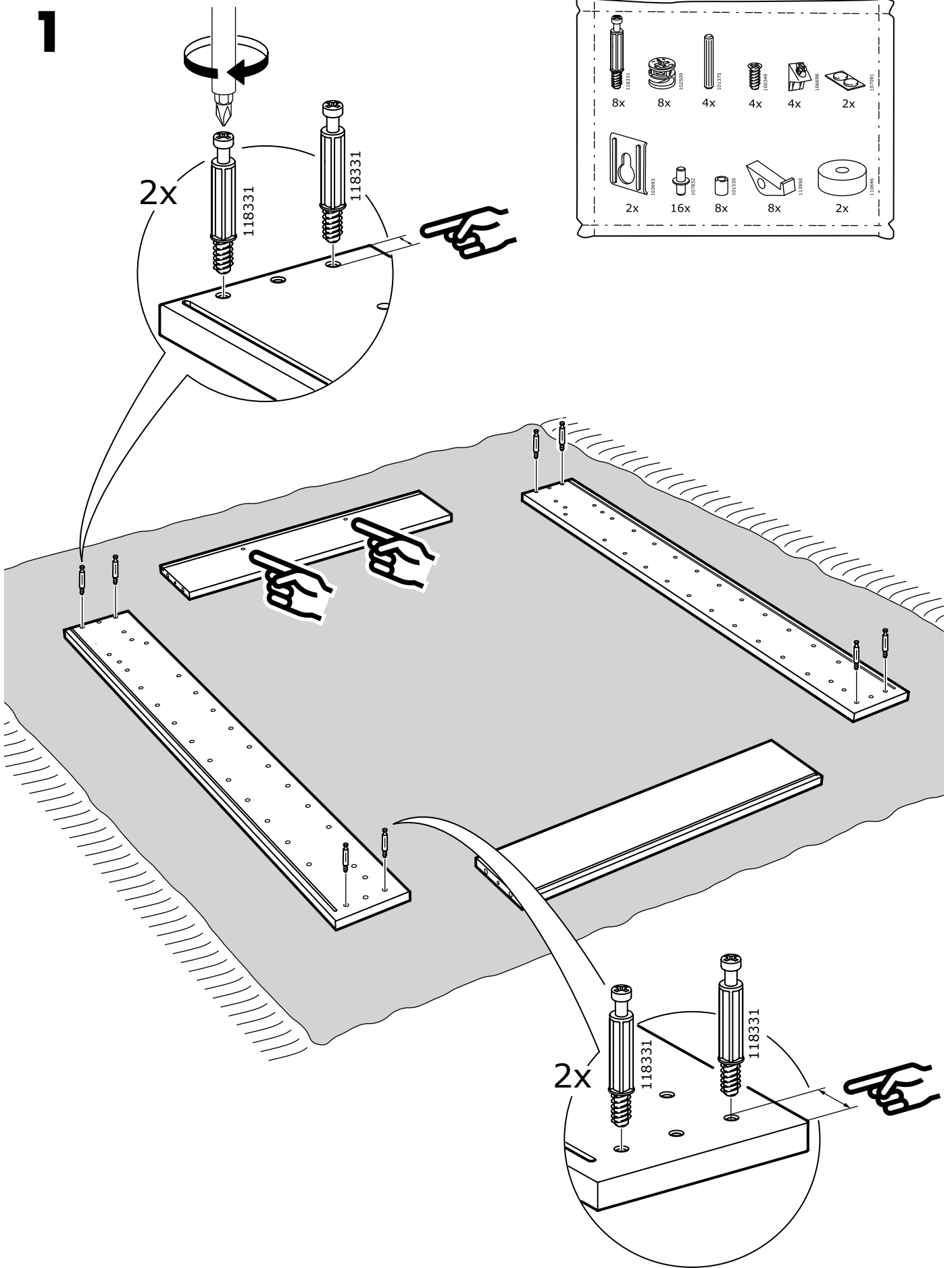
2x



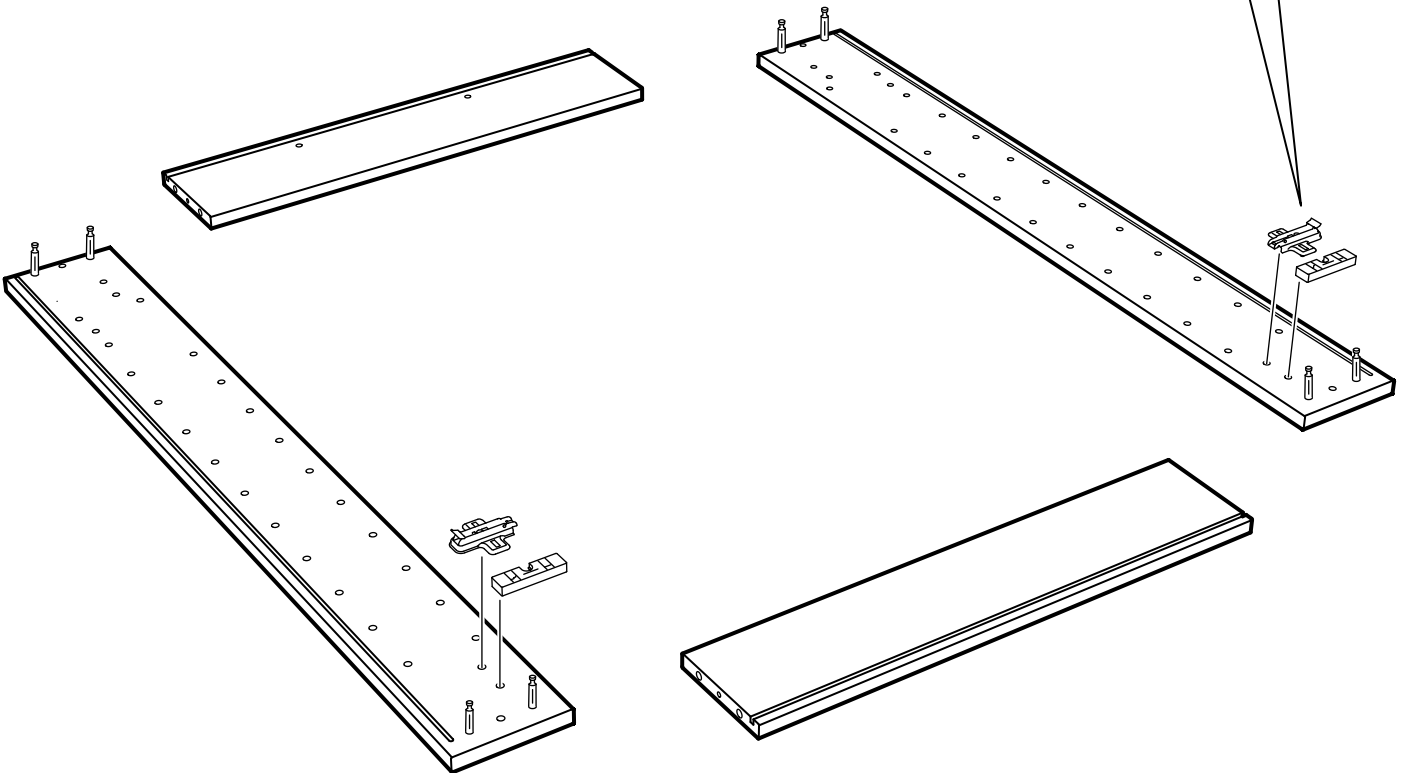
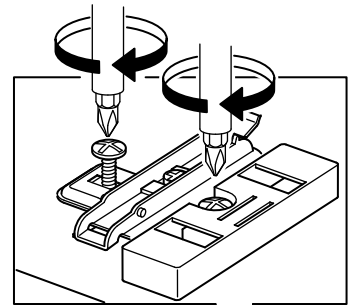
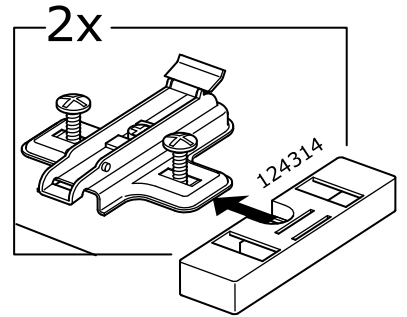
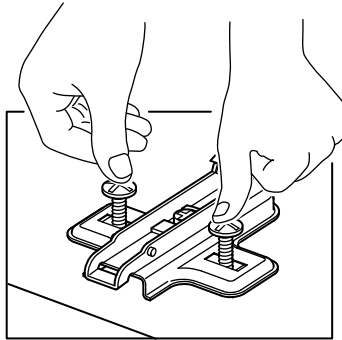
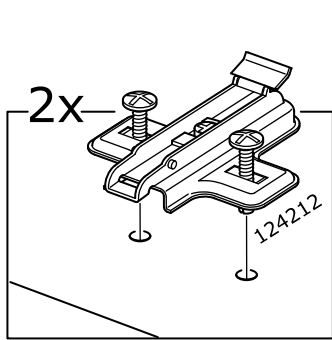
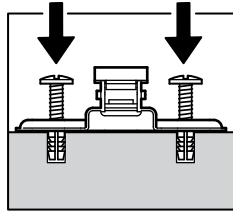
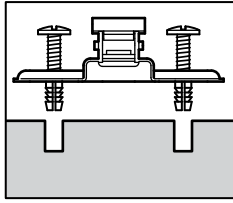
139856



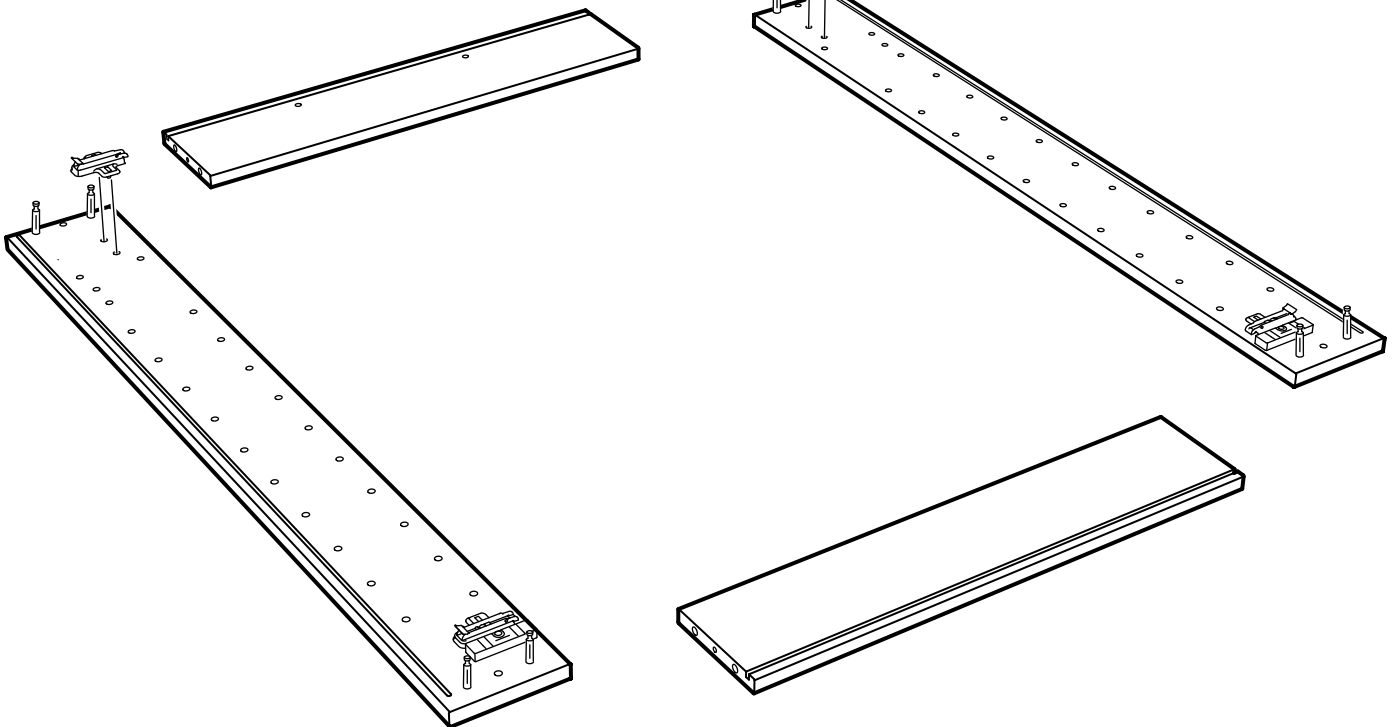
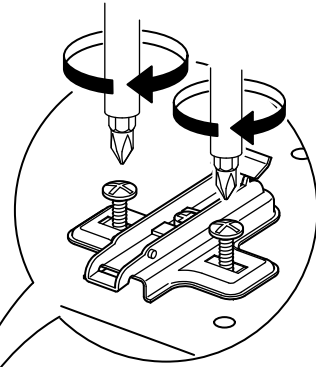
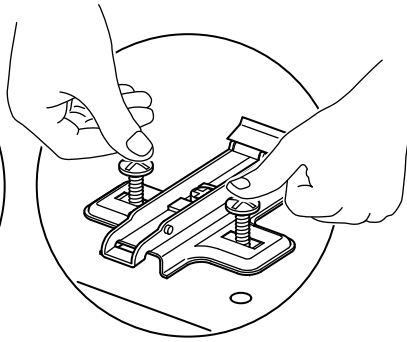
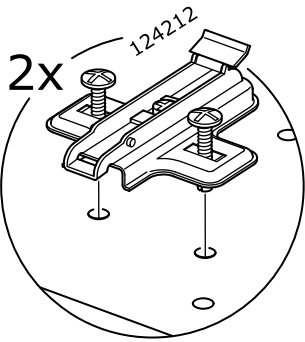
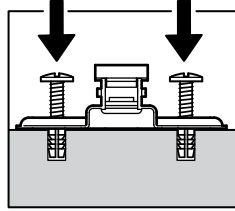
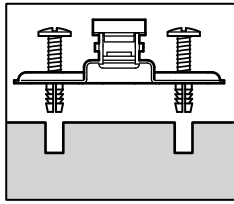
1



2

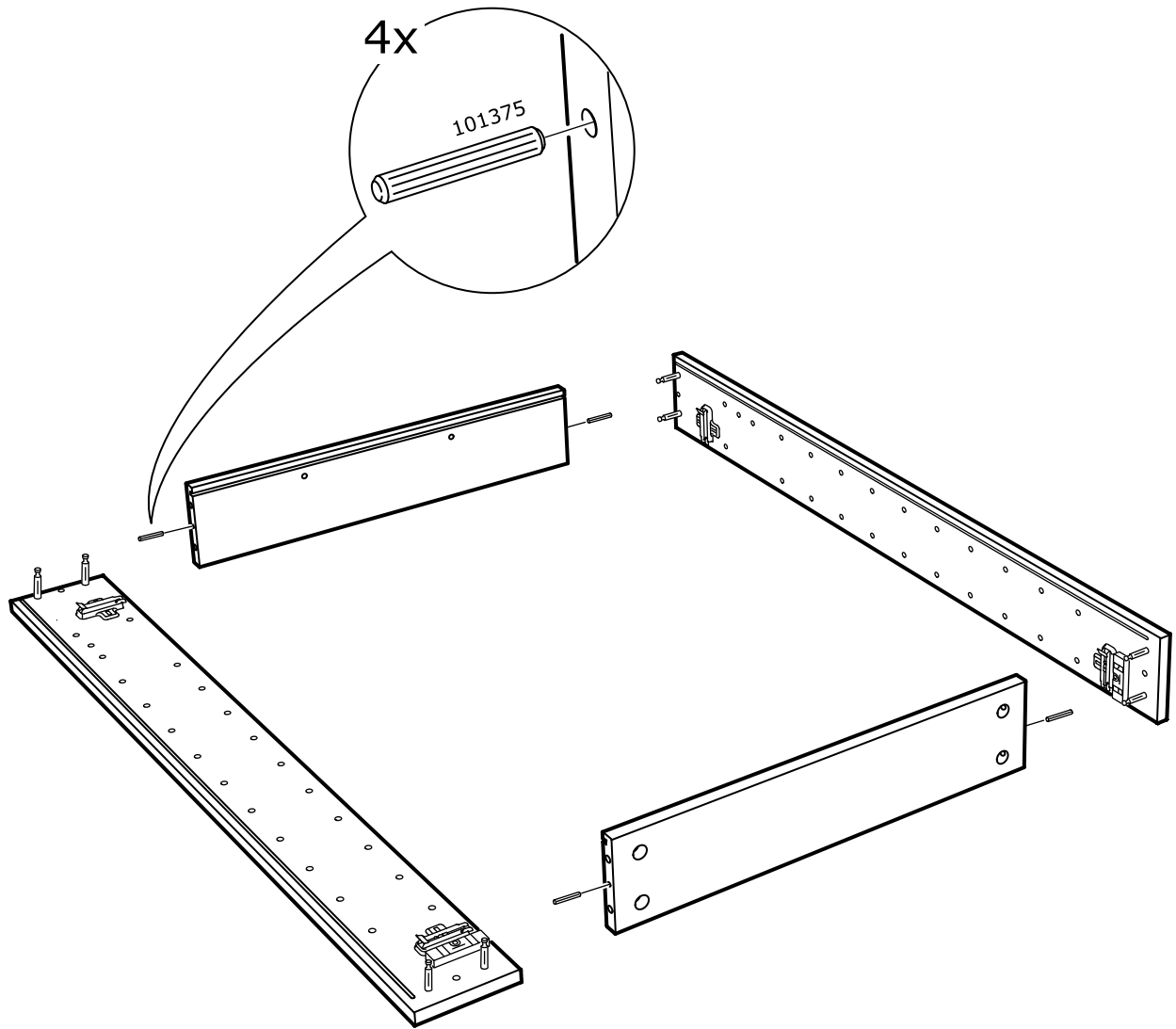


# 3

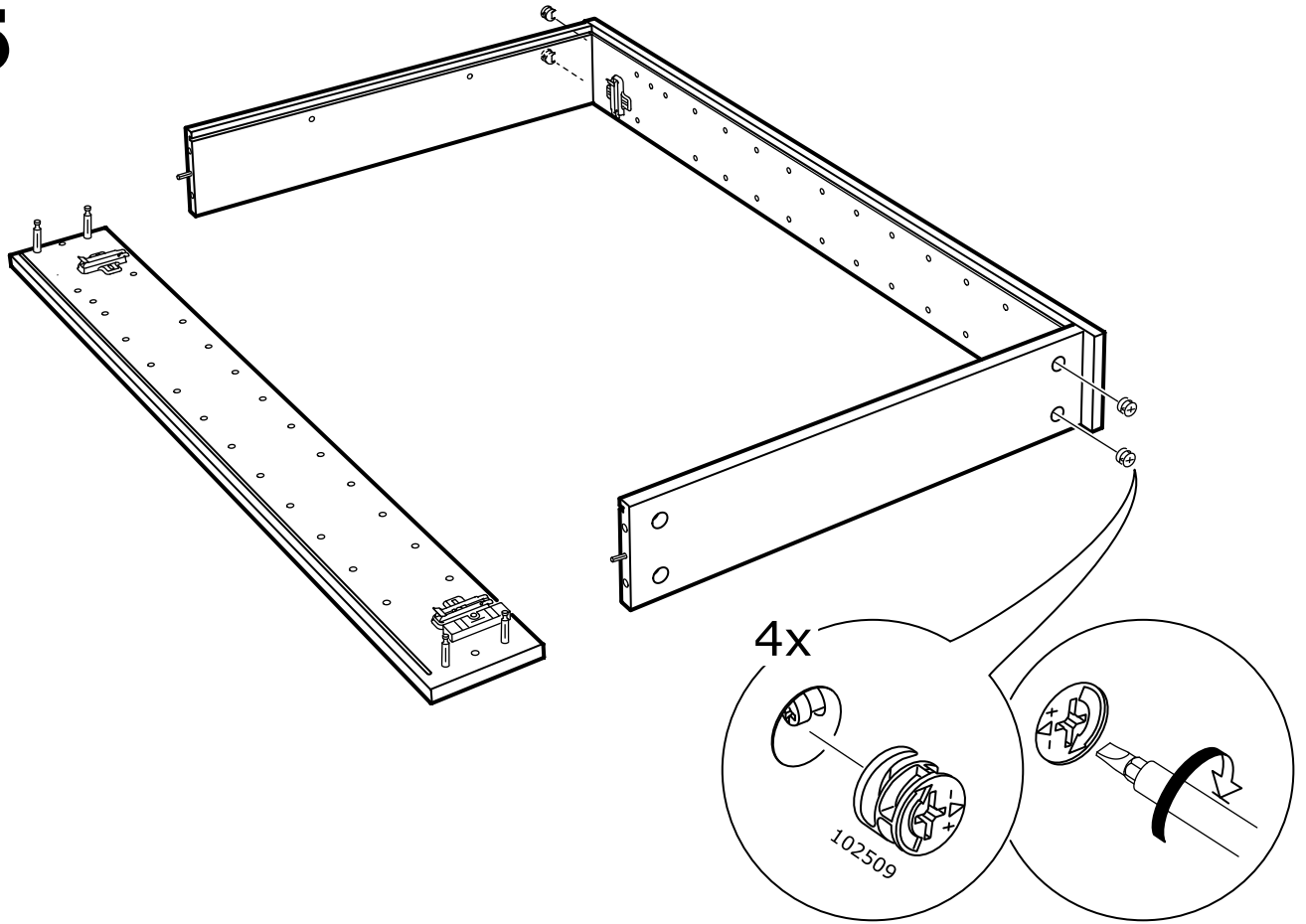




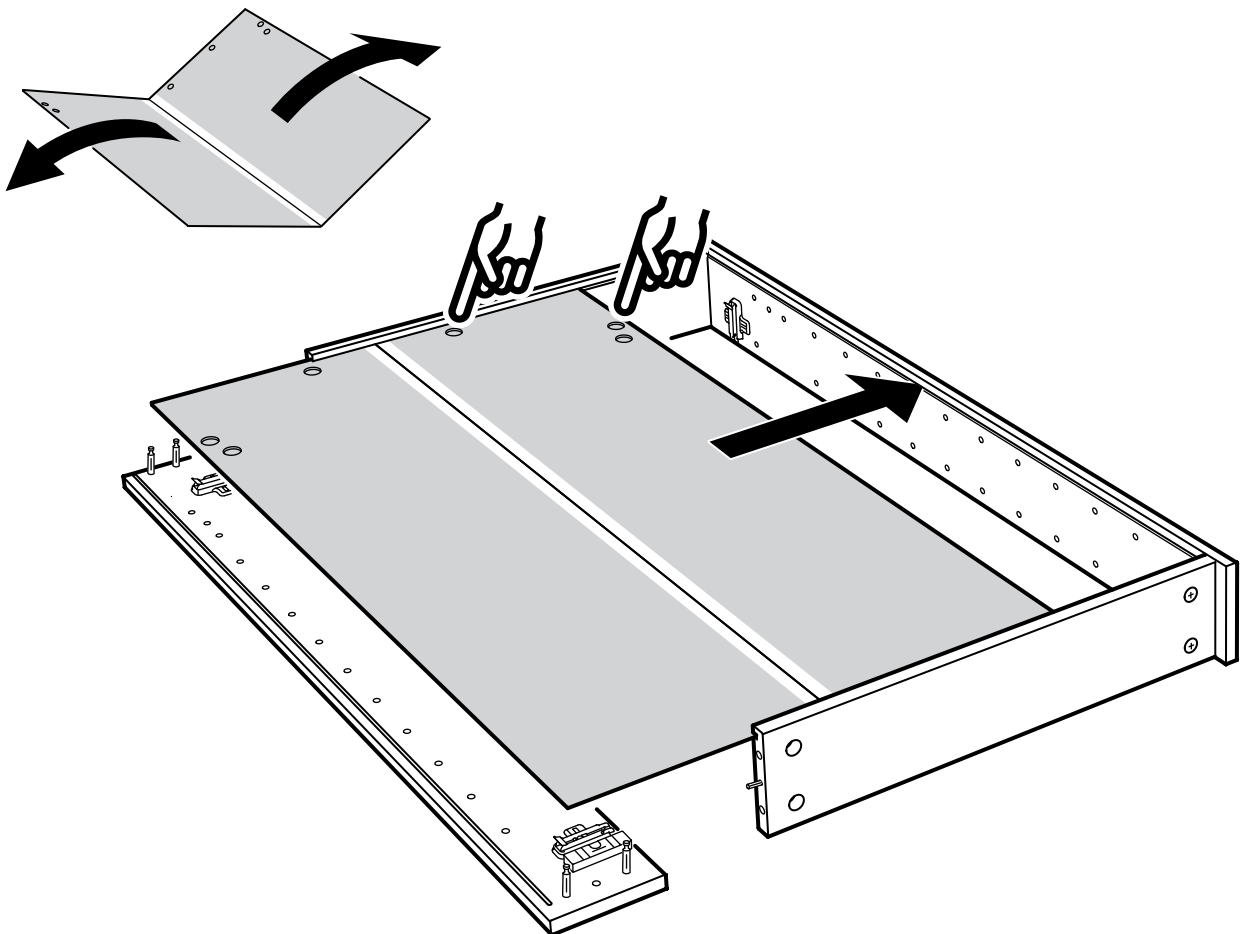
# 4



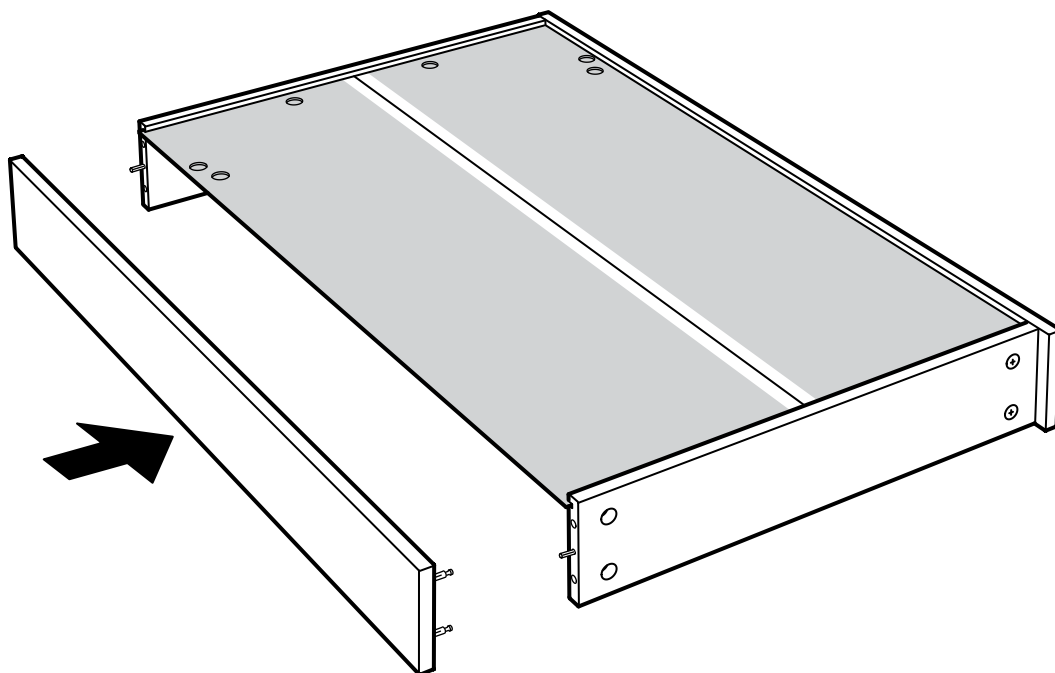
5



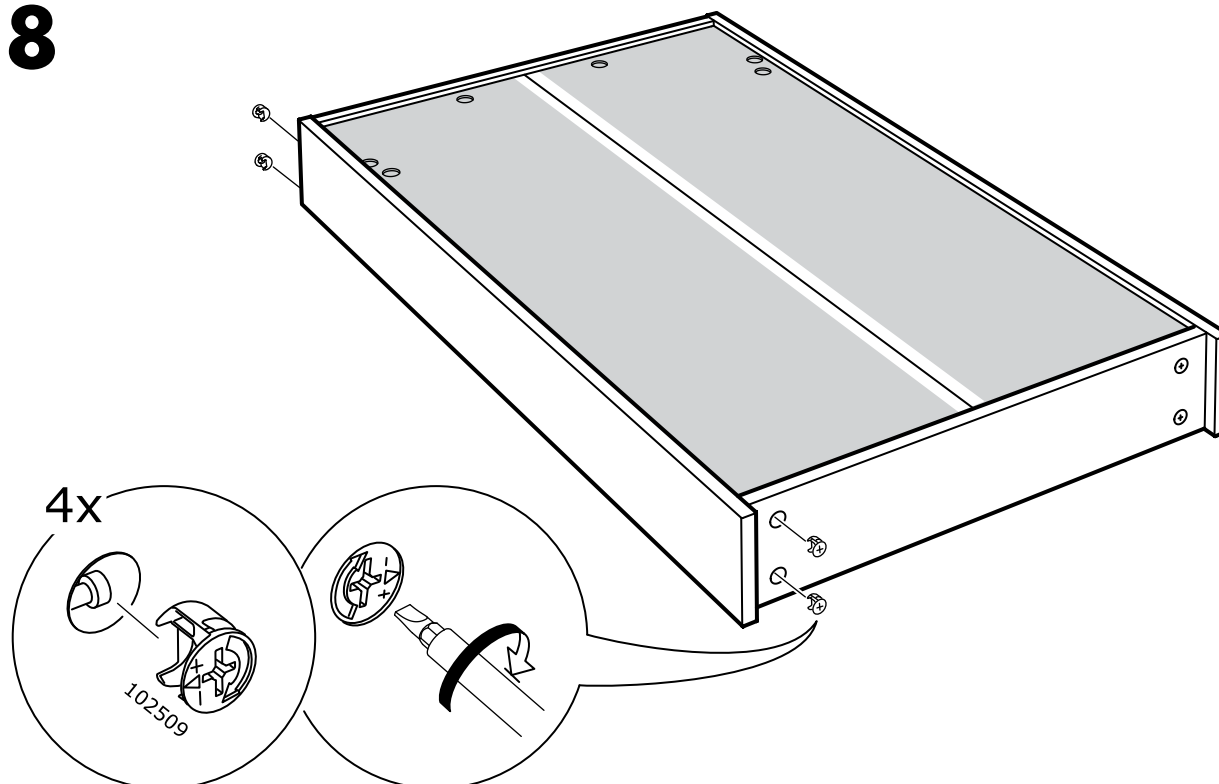
6



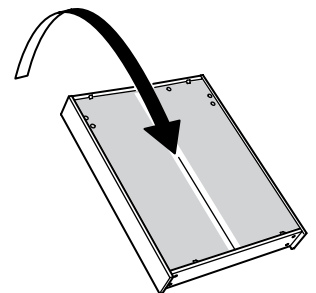
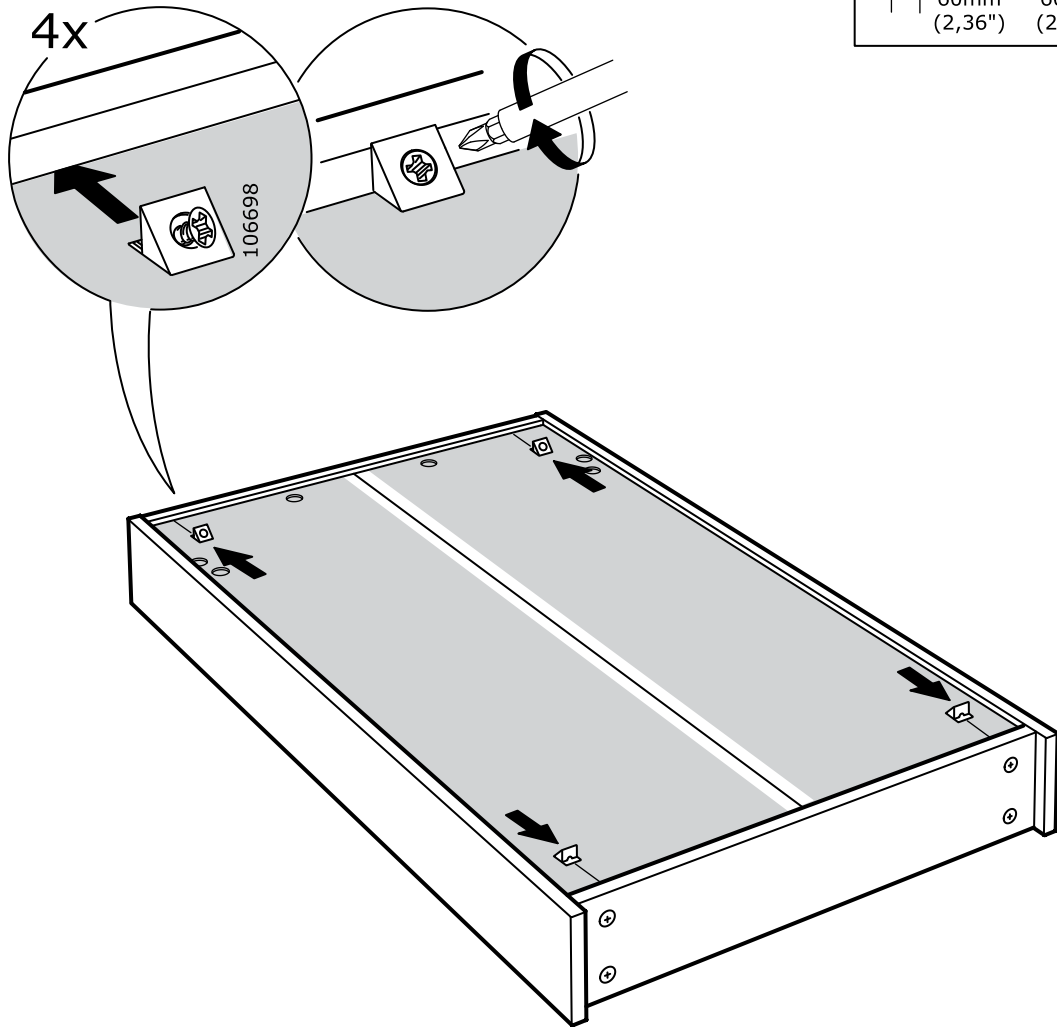
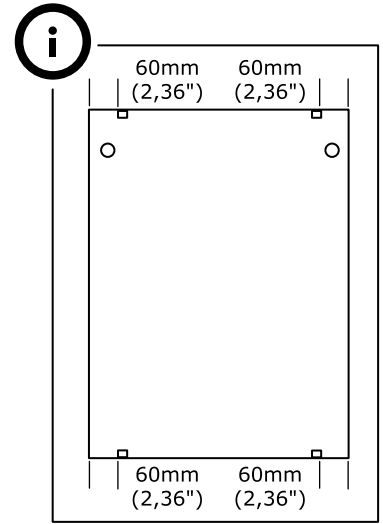
7



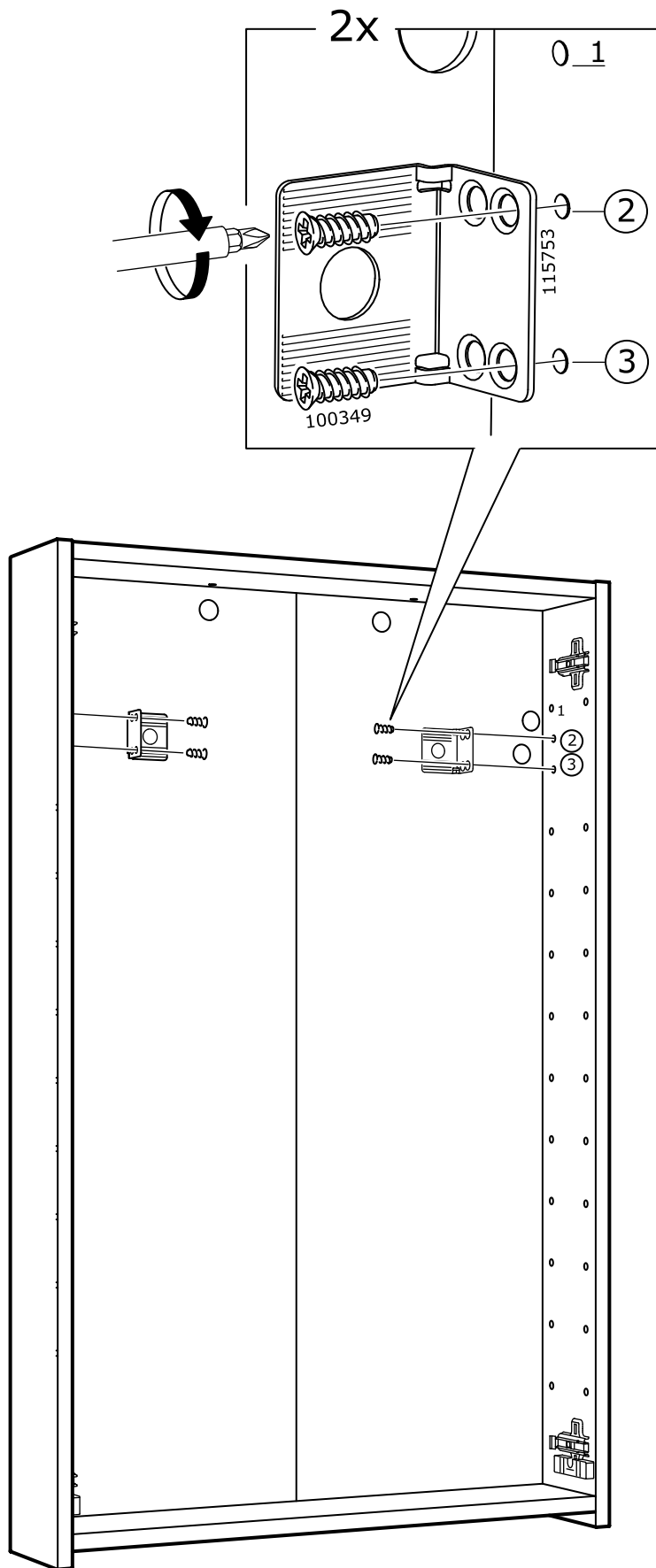
8

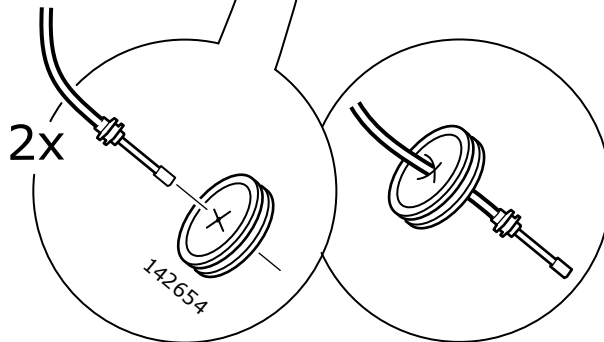
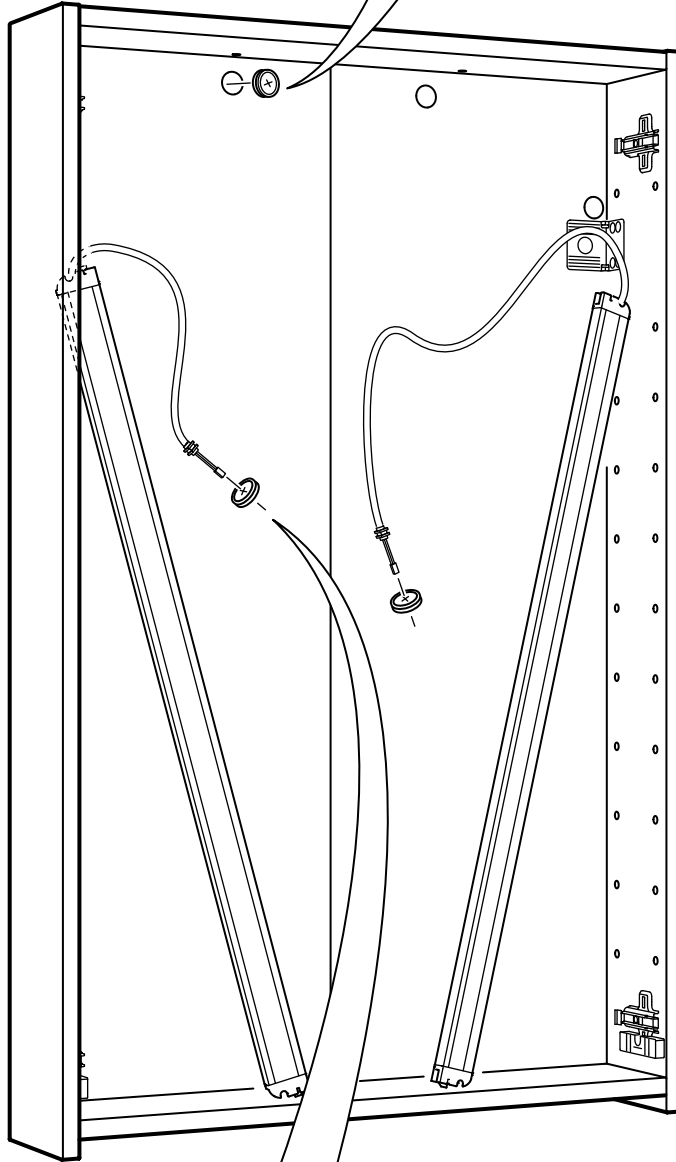
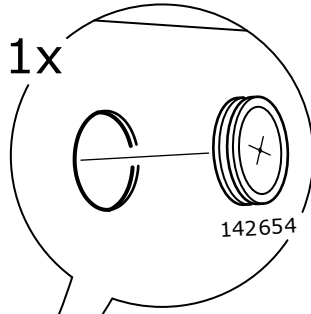
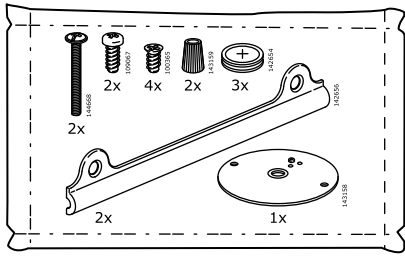


# 9

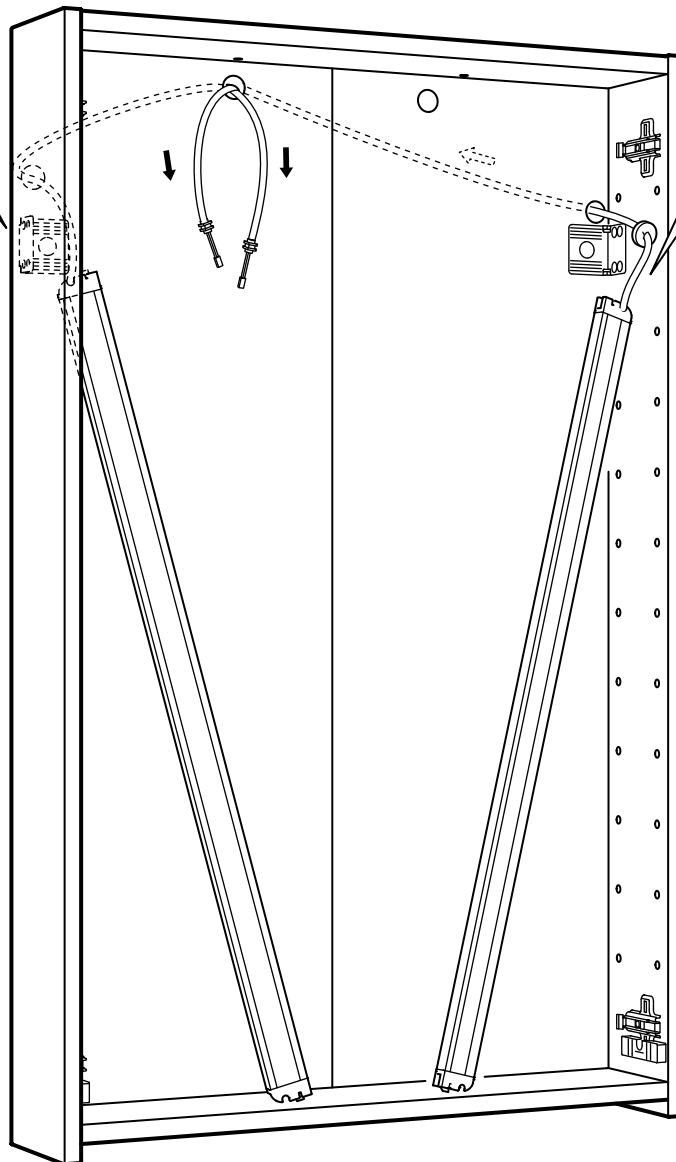
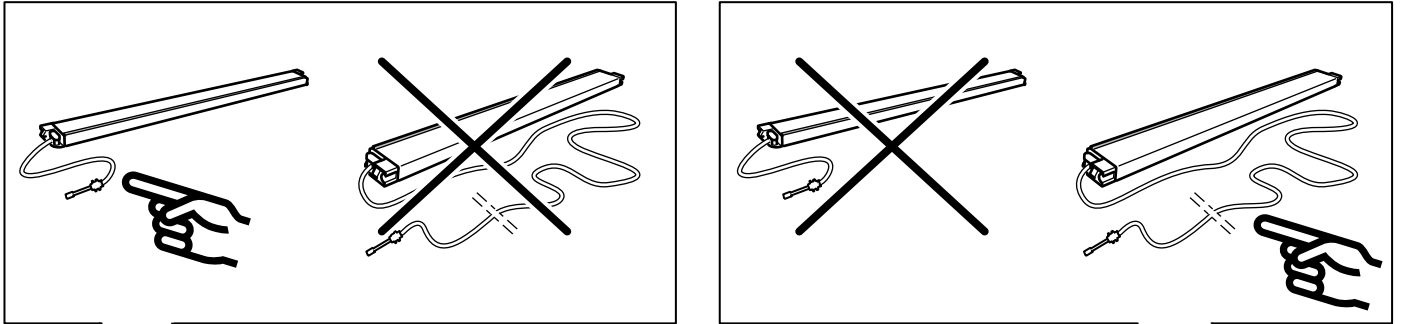


# 10

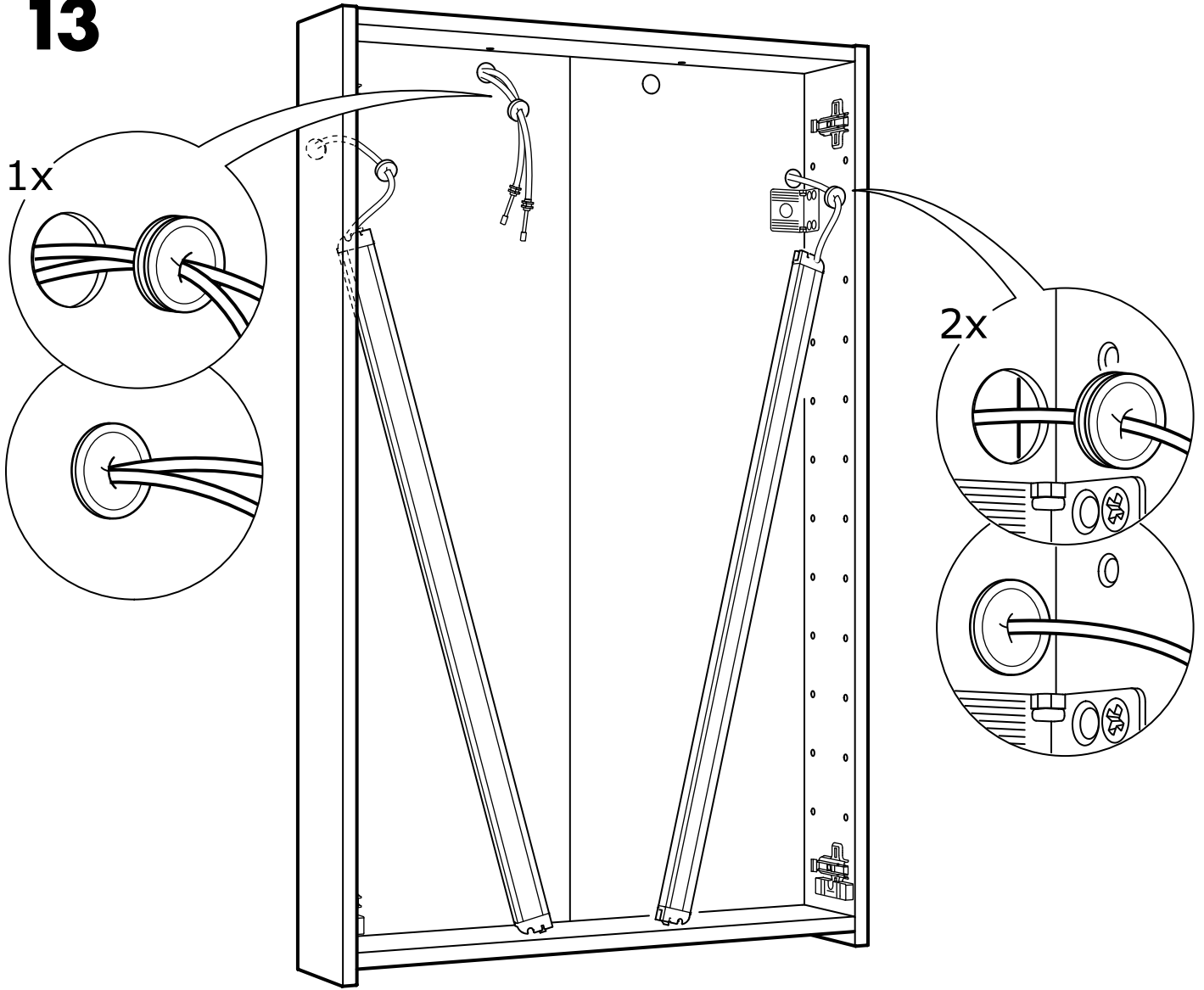




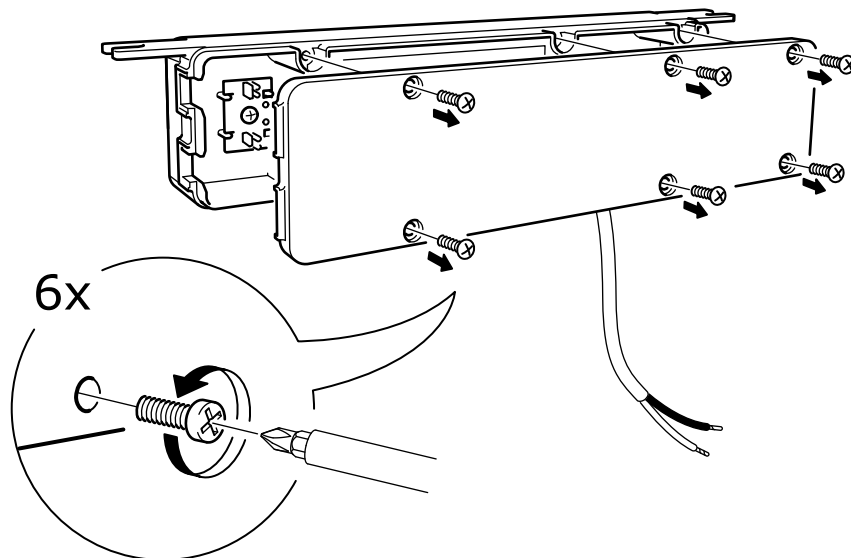
# 12



# 13

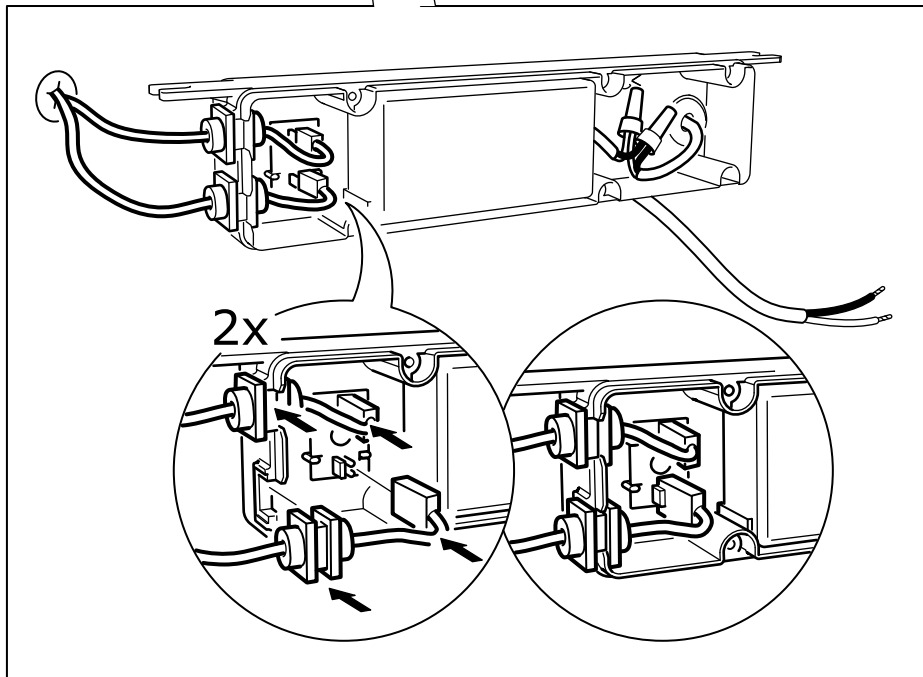
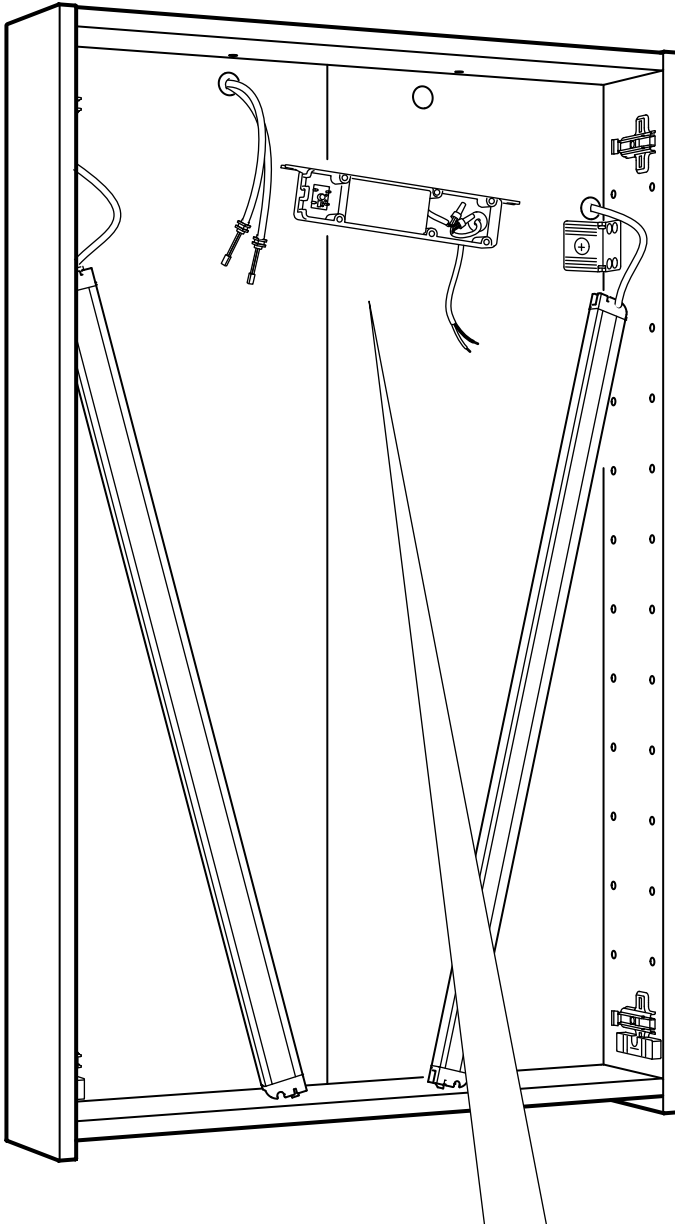


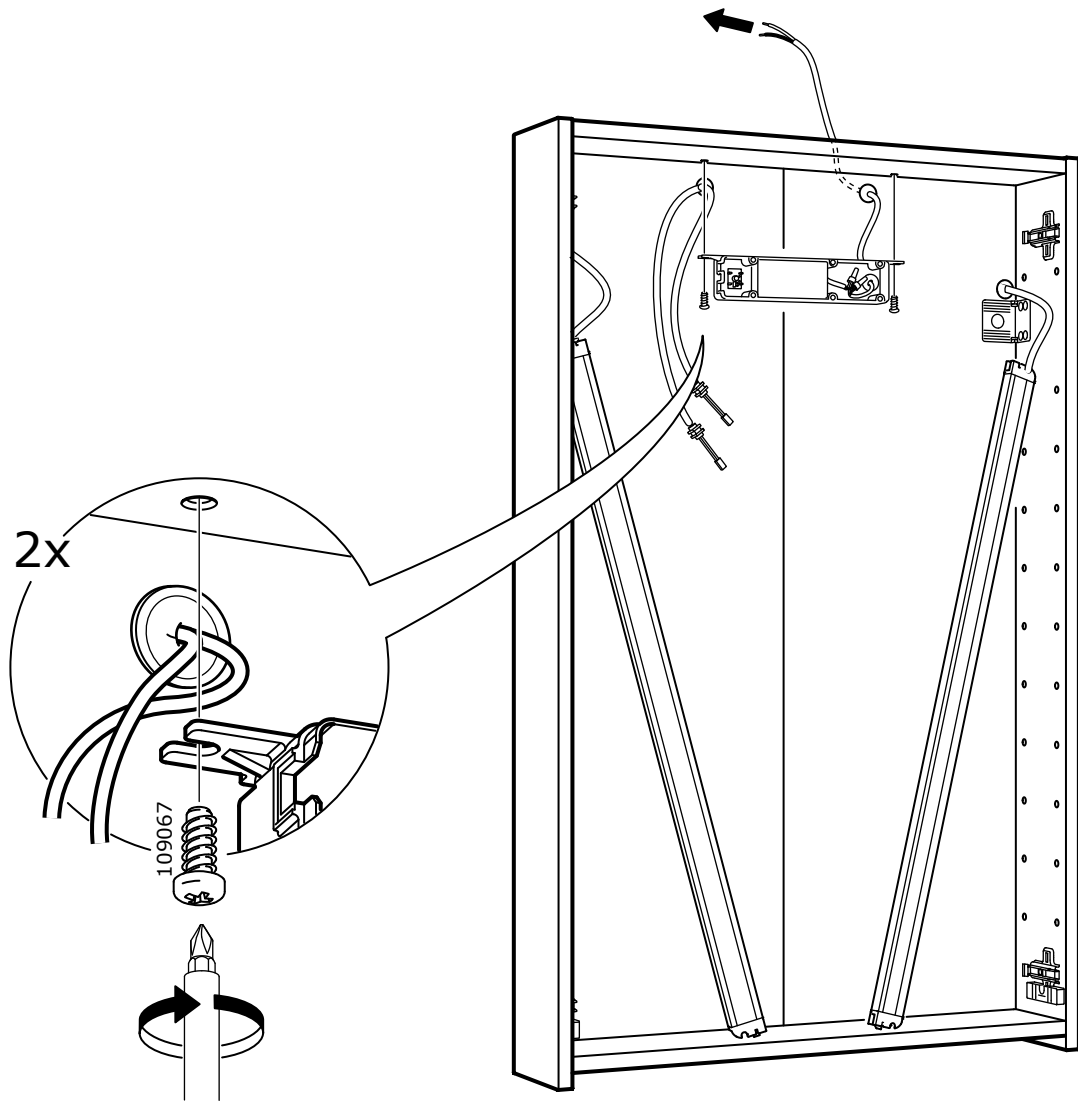
# 14



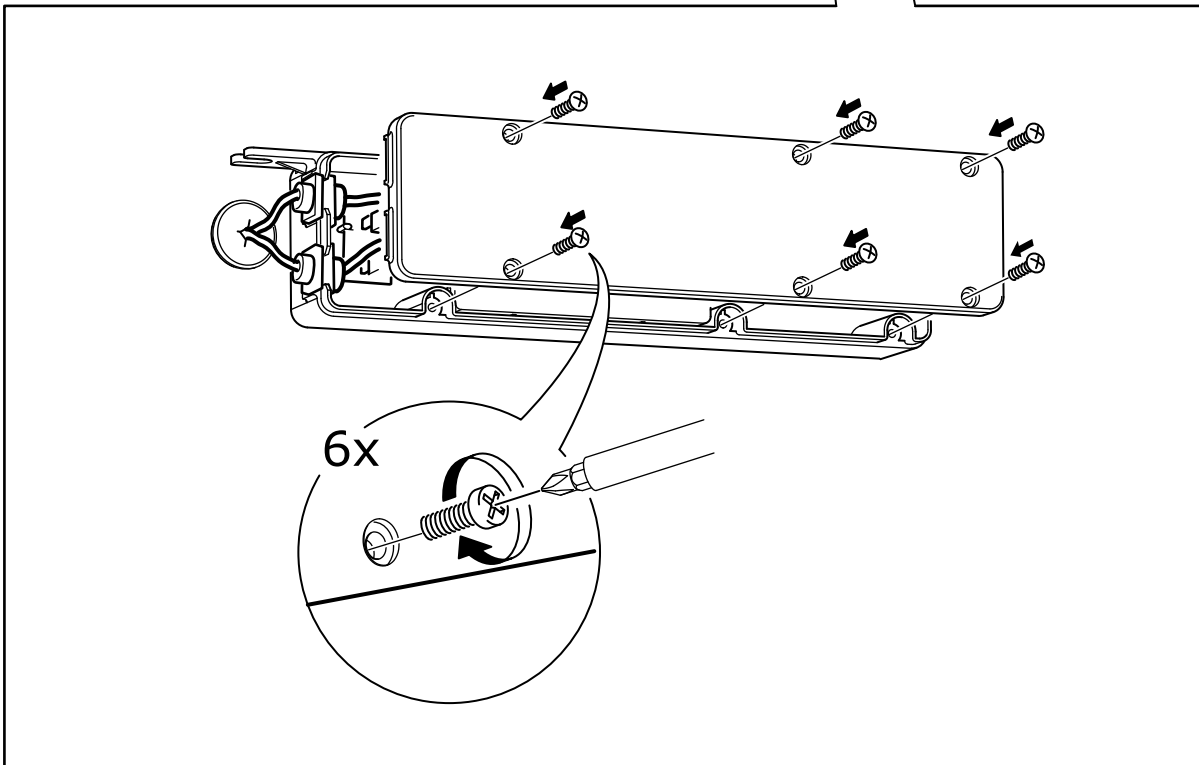
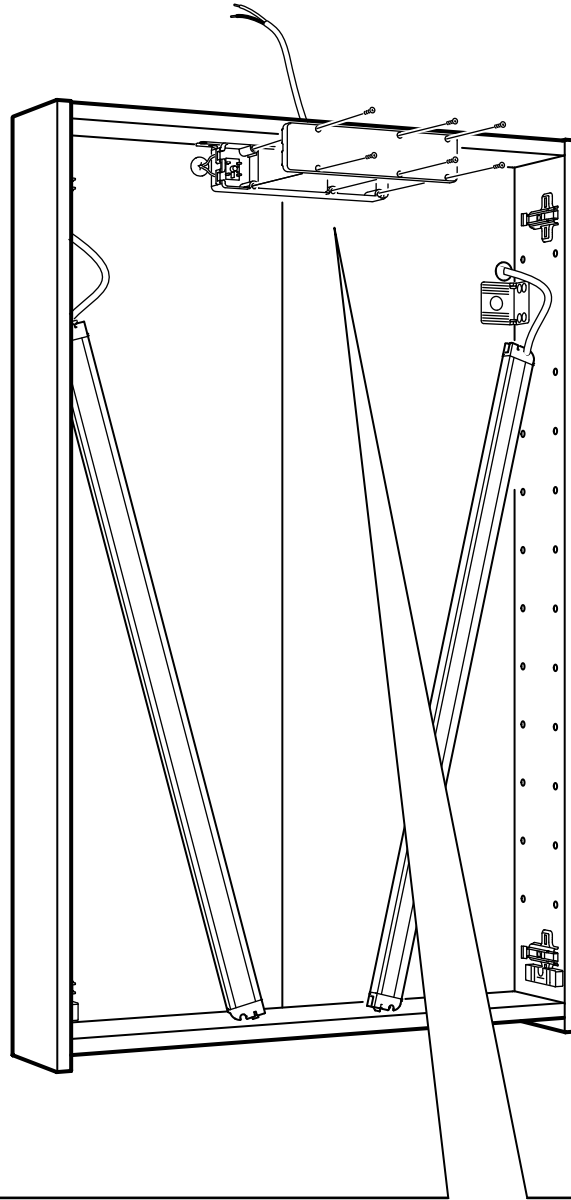


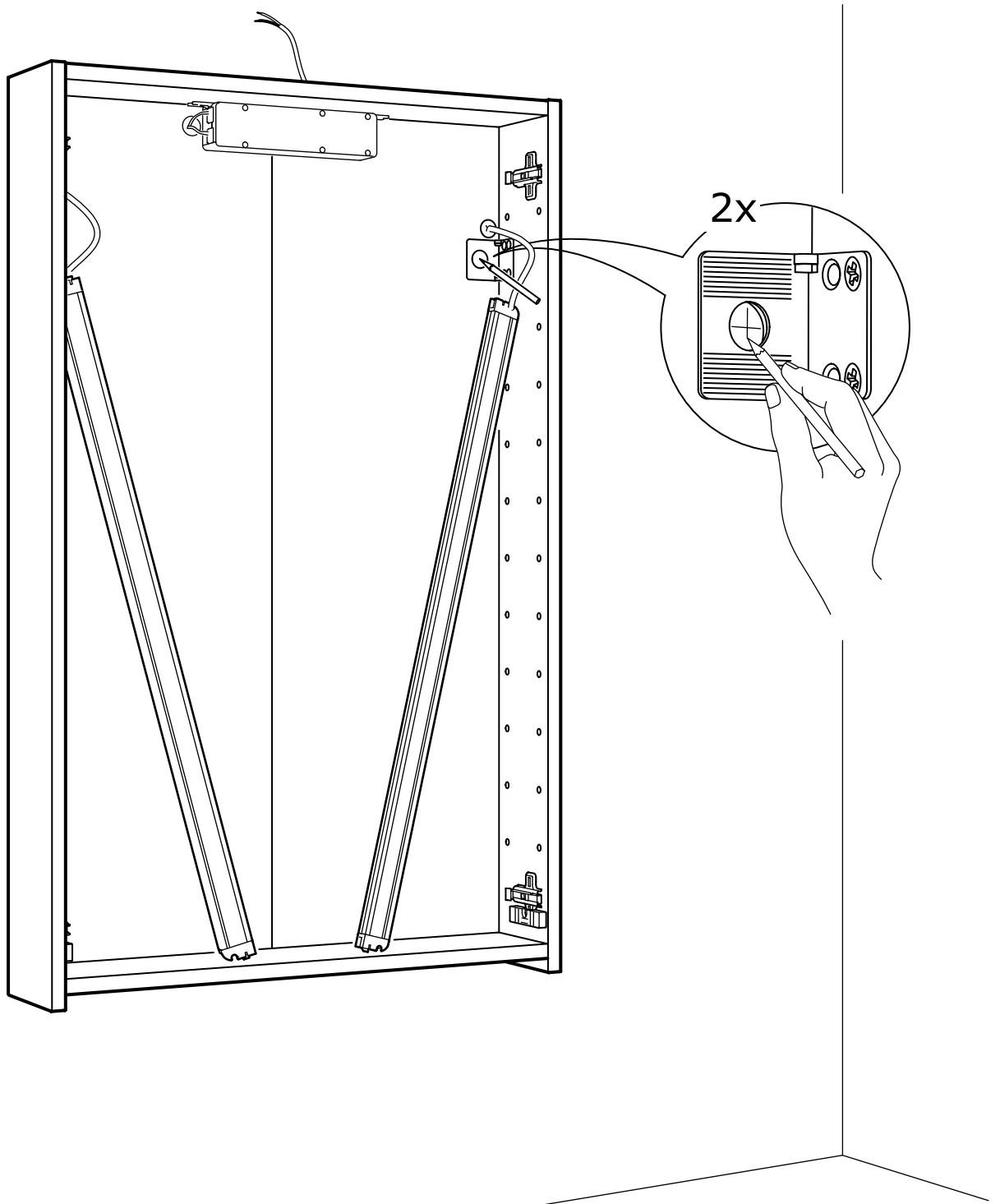
15

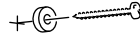




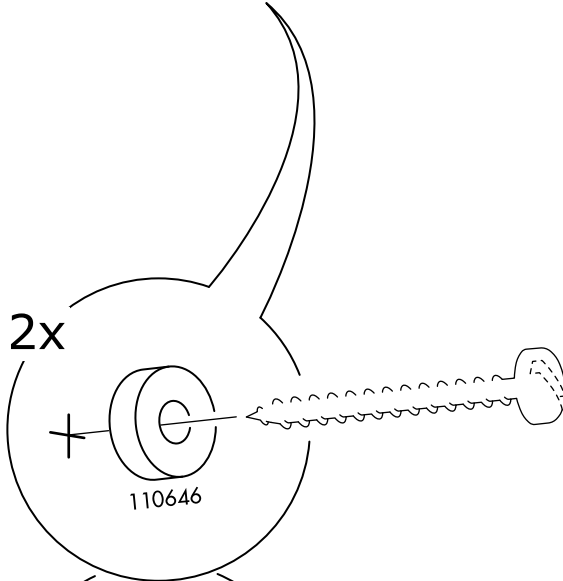
17



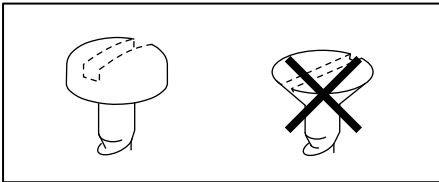
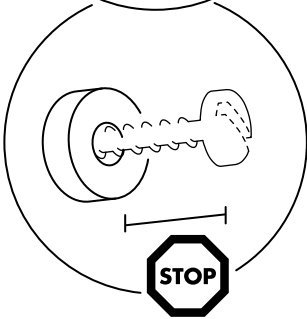


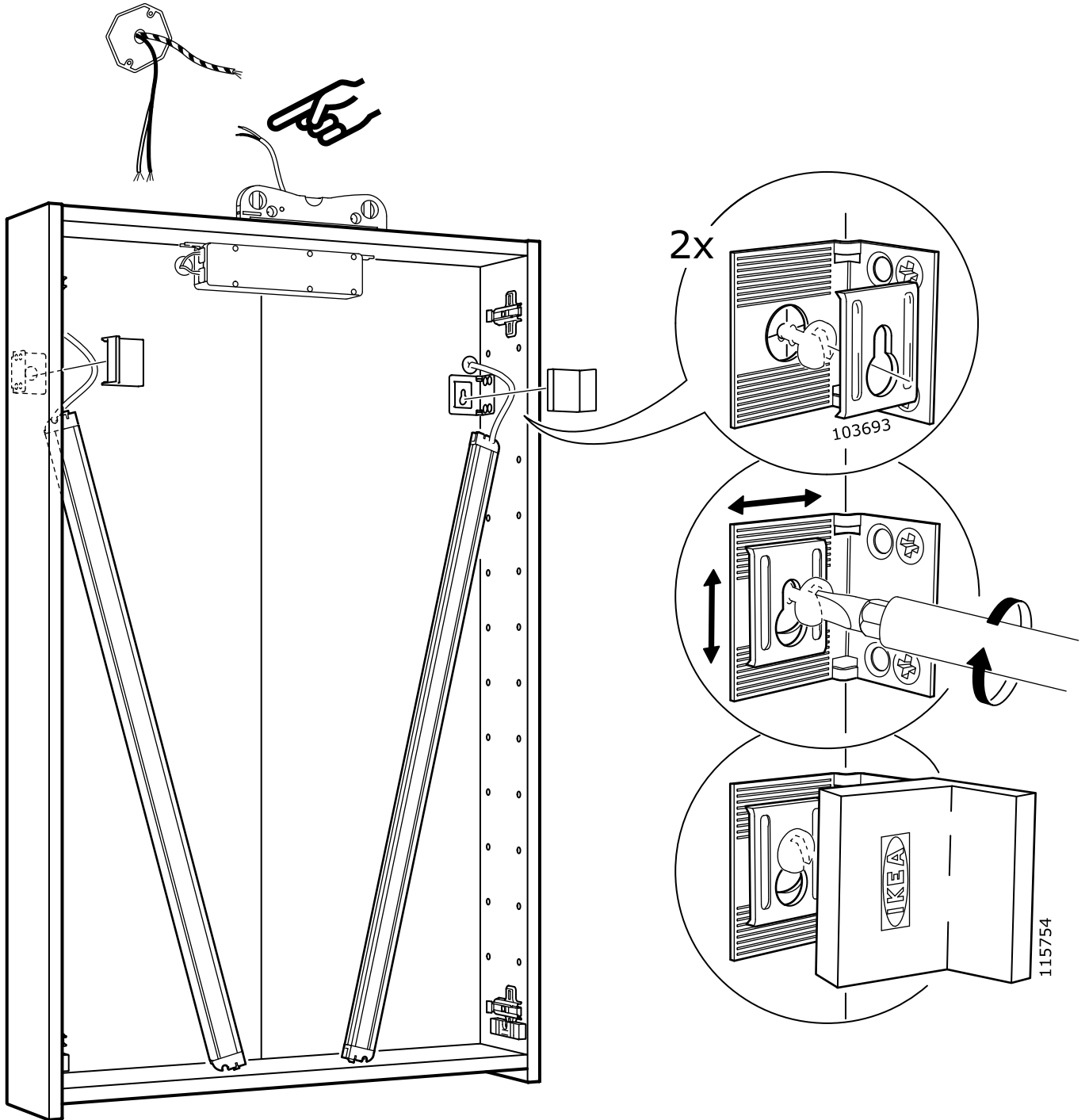


2x



110646







## ENGLISH

# CAUTION!

– RISK OF ELECTRIC SHOCK.  
TURN OFF THE POWER BEFORE  
INSTALLATION.

Use this product only for its intended use as described in these instructions. Do not use attachments not recommended by the manufacturer.

CONSULT A QUALIFIED  
ELECTRICIAN TO ENSURE CORRECT  
INSTALLATION.

# IMPORTANT SAFETY INSTRUCTIONS

### For indoor use only.

Regularly check the cord, the transformer and all other parts for damage. If any part is damaged the product should not be used. Important information! Keep these instructions for future use.

# CAUTION!

The light source of this product is non-changeable light diodes (LED). Do not disassemble the product, as the light diodes can cause damage to the eyes.  
Do not immerse in water.

### Cleaning

Use a damp cloth, never a strong cleaning agent.

This device complies with part 15 of the FCC Rules. Operation is subjected to the following two conditions:

1. This device may not cause harmful interference, and
2. this device must accept any interference received, including interference that may cause undesired operation.

# WARNING

Changes or modifications not expressly approved by the party responsible for compliance could void the user's authority to operate the equipment.

# WARNING

Deviation from the assembly instructions may result in a risk of fire or electric shock.

## FRANÇAIS

# ATTENTION !

- RISQUE DE CHOC ÉLECTRIQUE  
COUPER L'ALIMENTATION AVANT  
L'INSTALLATION.

N'utiliser ce produit que pour l'usage auquel il est destiné tel que décrit dans ces instructions. Ne pas utiliser de fixations autres que celles recommandées par le fabricant.

FAIRE APPEL À UN ÉLECTRICIEN  
QUALIFIÉ POUR PROCÉDER À UNE  
INSTALLATION CORRECTE.

# CONSIGNES DE SÉCURITÉ IMPORTANTES

### Uniquement pour une utilisation en intérieur.

Vérifier régulièrement que le câble, le transformateur et les autres parties ne sont pas endommagés. Si l'une de ces pièces est endommagée, ne pas utiliser le produit.

Information importante. Conserver la notice pour toute utilisation ultérieure.

# MISE EN GARDE

La source lumineuse du produit est composée de diodes (LED) qui ne se remplacent pas.

Ne jamais démonter le produit, les diodes peuvent causer des blessures aux yeux.

Ne jamais immerger dans de l'eau.

### Entretien

Nettoyer à l'aide d'un chiffon humide, éviter les détergents puissants.

Cet appareil est conforme à la partie 15 des règles de la FCC. Son fonctionnement est soumis aux deux conditions suivantes :

1. Cet appareil ne doit pas provoquer de brouillage préjudiciable et
2. il doit accepter tout brouillage reçu, y compris le brouillage pouvant entraîner un mauvais fonctionnement.

# ATTENTION :

Tout changement apporté à cet appareil non expressément approuvé par la partie responsable de la conformité est susceptible d'annuler le droit de l'utilisateur à se servir de cet équipement.

# ATTENTION

Tout écart par rapport aux instructions d'assemblage peut entraîner un risque d'incendie ou de choc électrique.



ESPAÑOL

## ¡ATENCIÓN!

RIESGO DE DESCARGA ELÉCTRICA.  
DESCONECTA LA ELECTRICIDAD  
ANTES DE LA INSTALACIÓN.

Utiliza este producto sólo para lo que ha sido diseñado, según se describe en estas instrucciones. No utilices fijaciones que no hayan sido recomendadas por el fabricante.

PARA UNA CORRECTA  
INSTALACIÓN, CONSULTA A UN  
ELECTRICISTA PROFESIONAL.

## INSTRUCCIONES IMPORTANTES DE SEGURIDAD

### **Sólo para uso en interiores.**

Comprobar el cable, el transformador y los demás componentes con regularidad para cerciorarte de que no se hayan dañado. Si el producto tiene algún componente dañado, no se debe usar.

¡Información importante! Guardar estas instrucciones para su uso futuro.

## ¡ADVERTENCIA!

La fuente de luz de este producto se compone de diodos luminosos (LED) que no pueden reemplazarse.

Este producto no se debe desmontar, ya que los diodos luminosos pueden cuasar daños a los ojos.

No se debe sumergir en agua.

### **Limpieza**

Utiliza un paño húmedo. Evita utilizar detergentes fuertes.

Este aparato cumple la parte 15 de las normas FCC. Su funcionamiento está sujeto a las dos condiciones siguientes:

1. Este aparato no debe provocar interferencias perjudiciales.
2. Debe aceptar cualquier interferencia que reciba, incluidas las interferencias que puedan suponer un mal funcionamiento.

## ATENCIÓN:

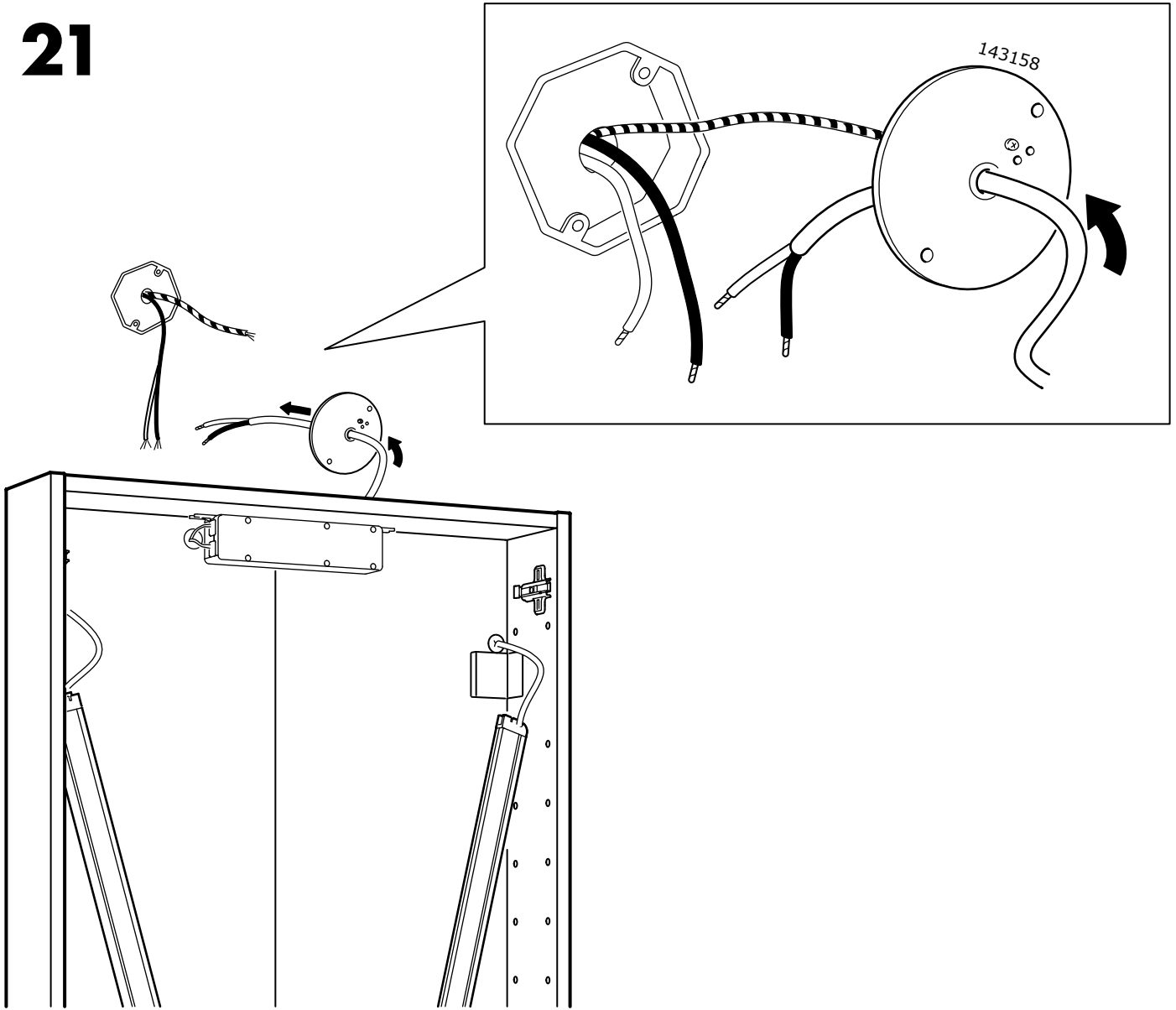
Cualquier cambio o modificación que se realice sin ser aprobado expresamente por la parte responsable de la conformidad, es susceptible de anular el derecho del usuario a utilizar este equipo.

## ADVERTENCIA

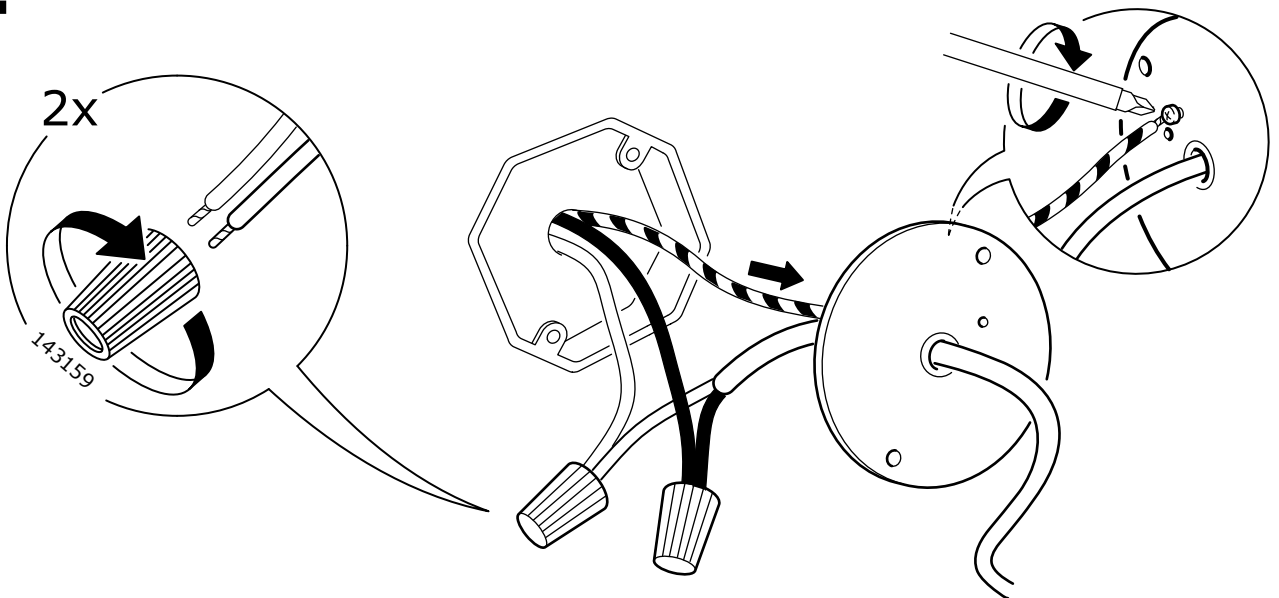
No seguir las instrucciones de montaje puede resultar en incendio o descarga eléctrica.



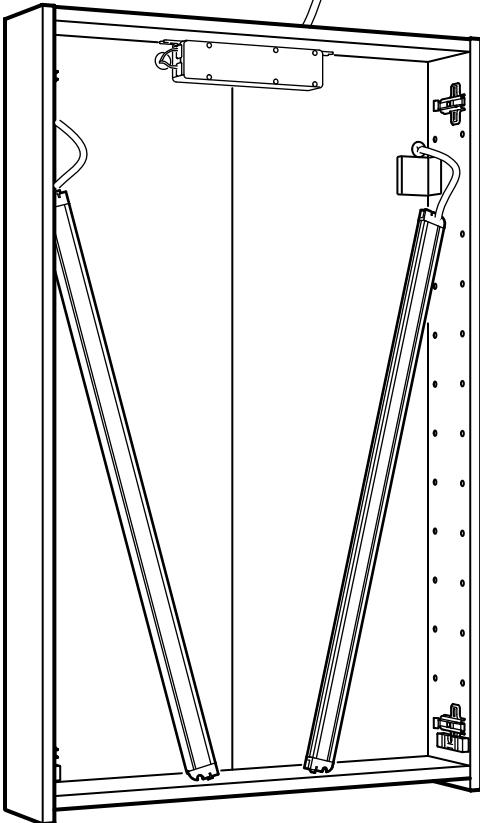
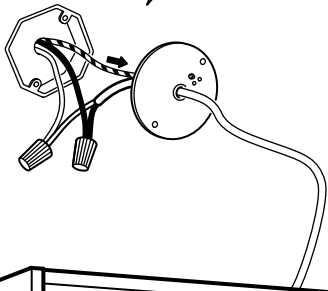
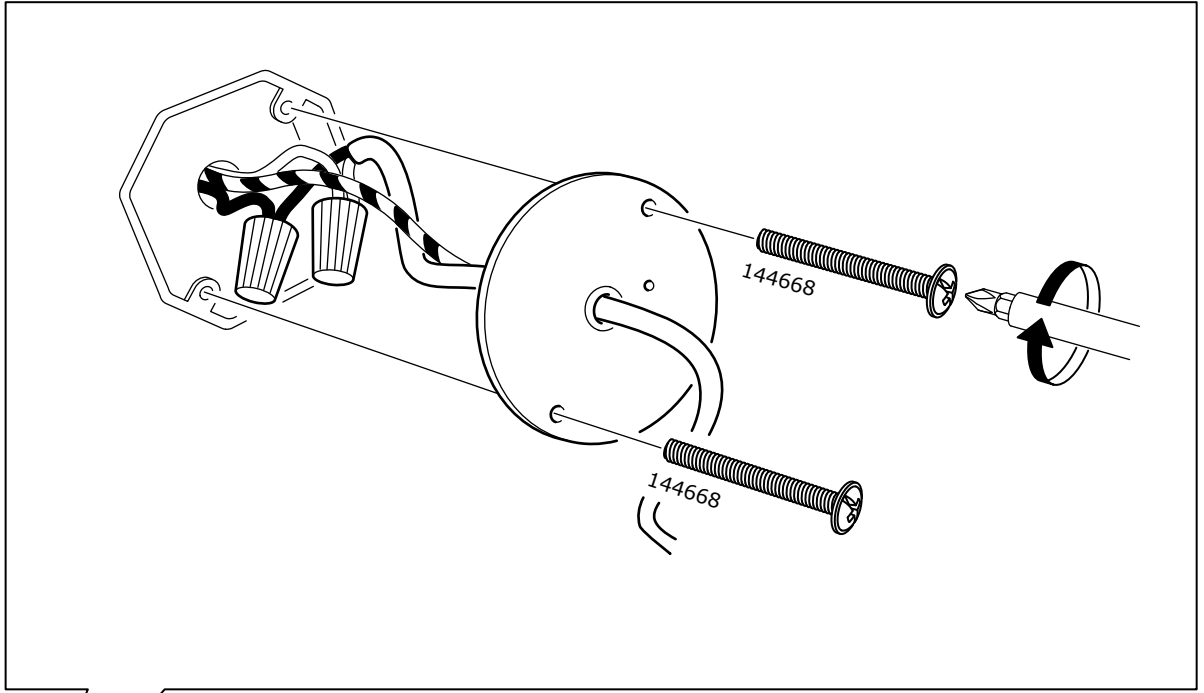
21

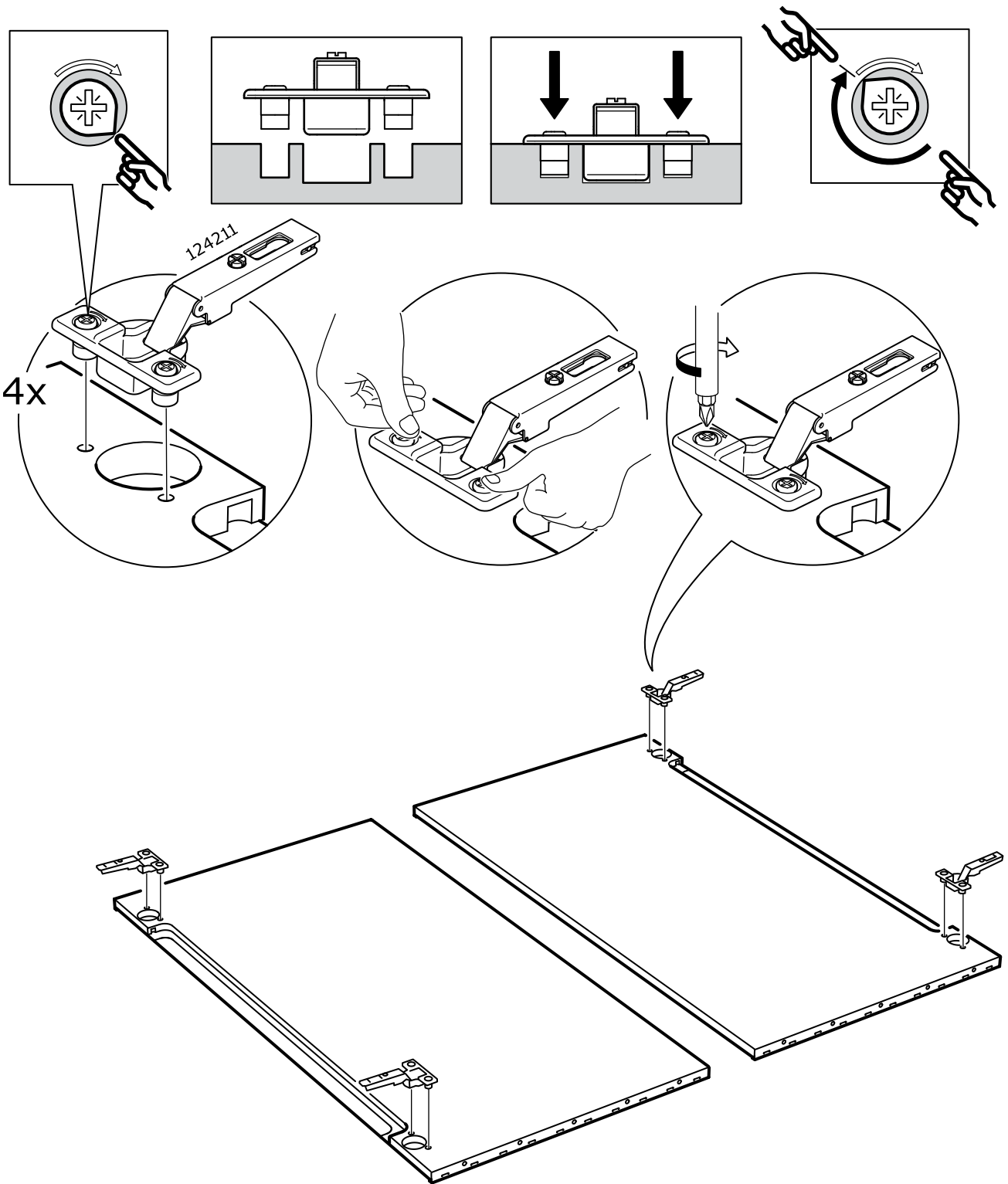


22

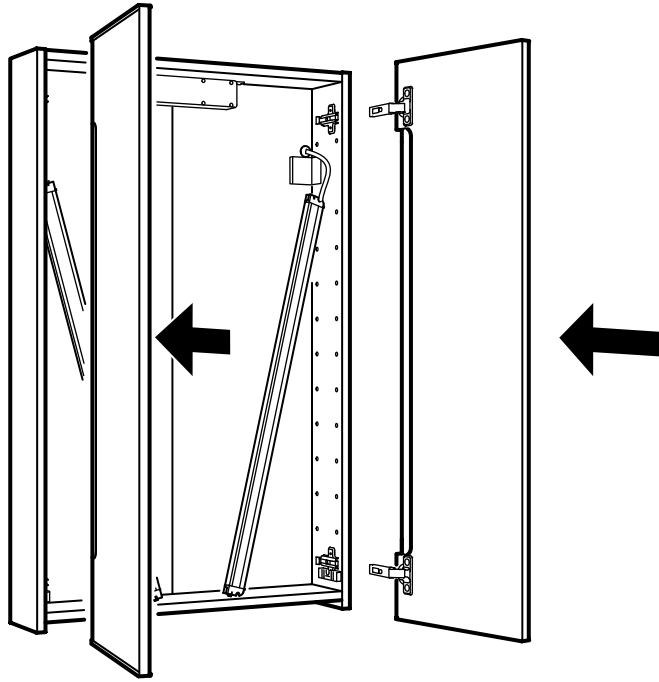


23

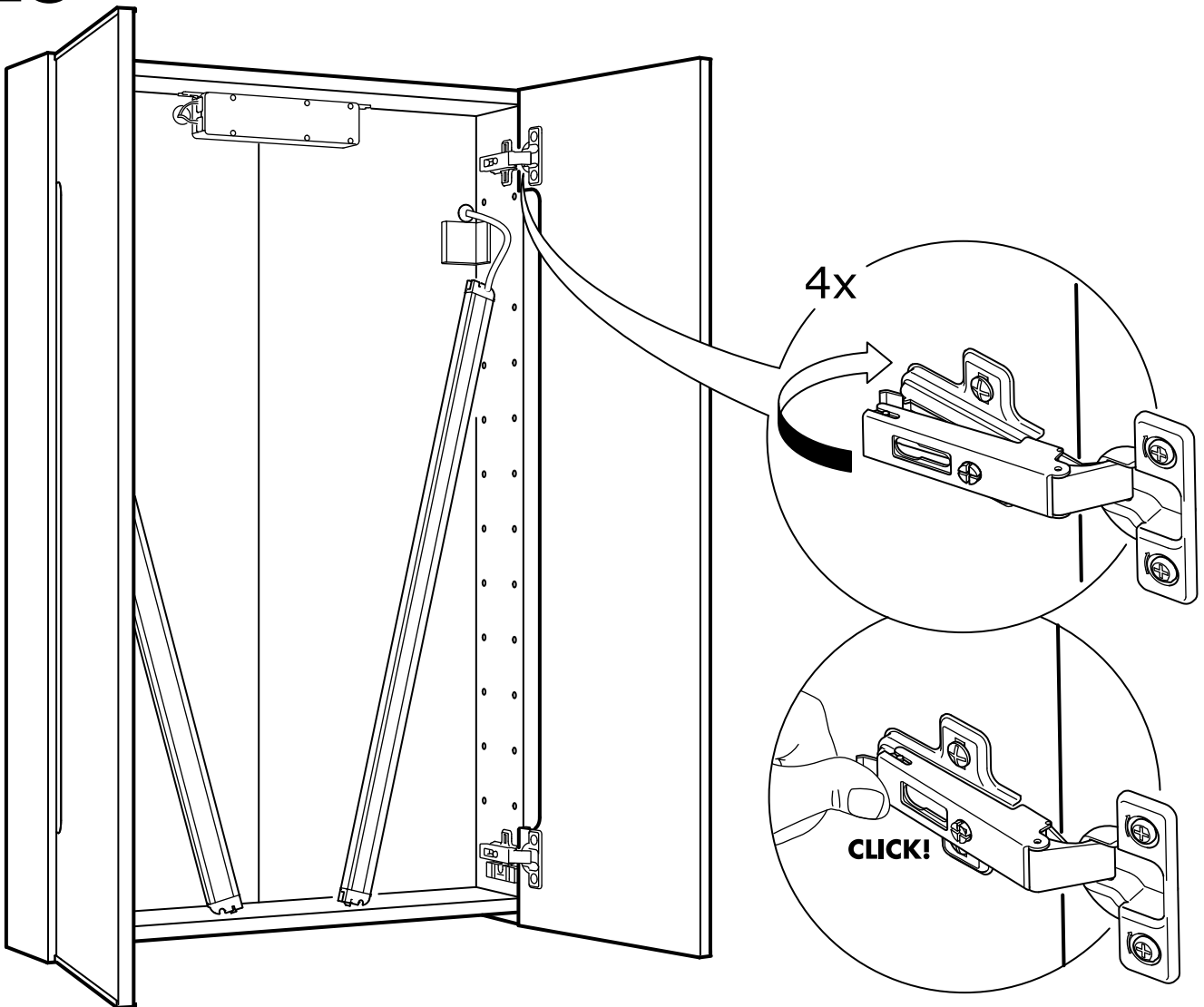




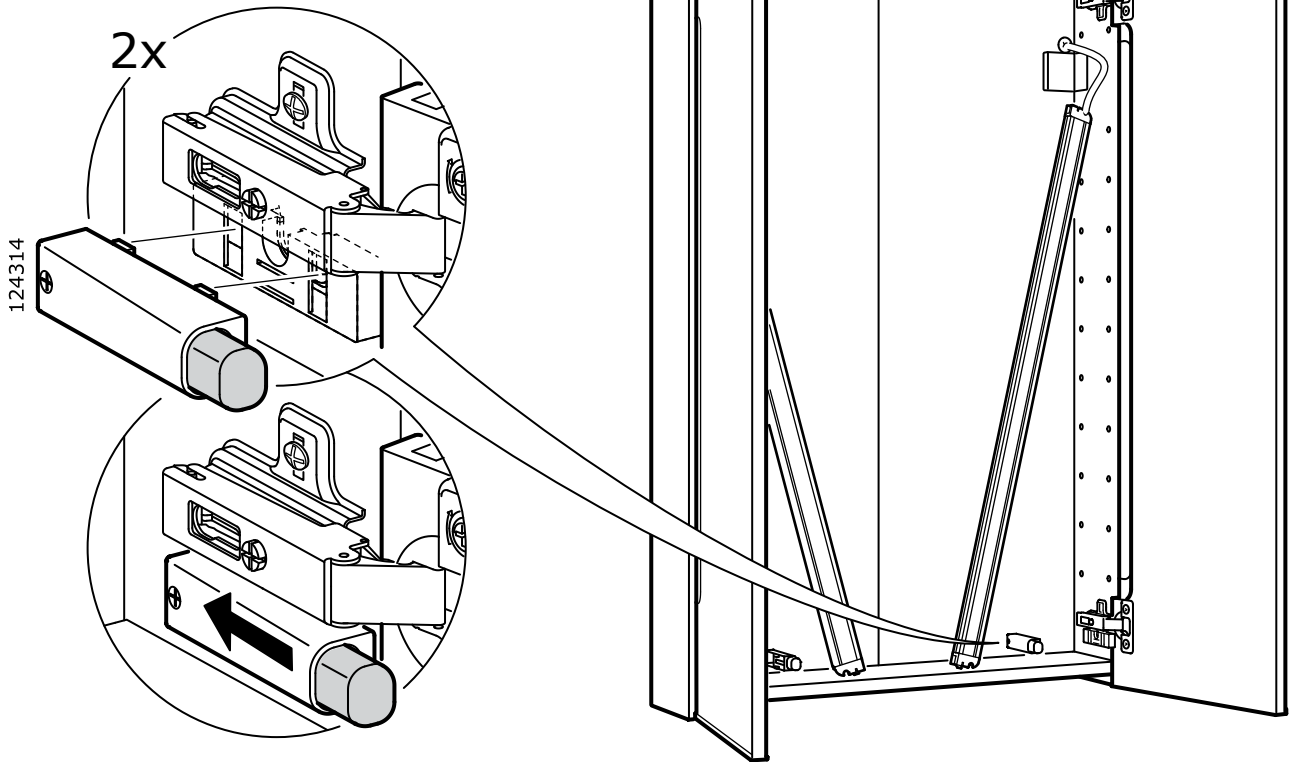
**25**



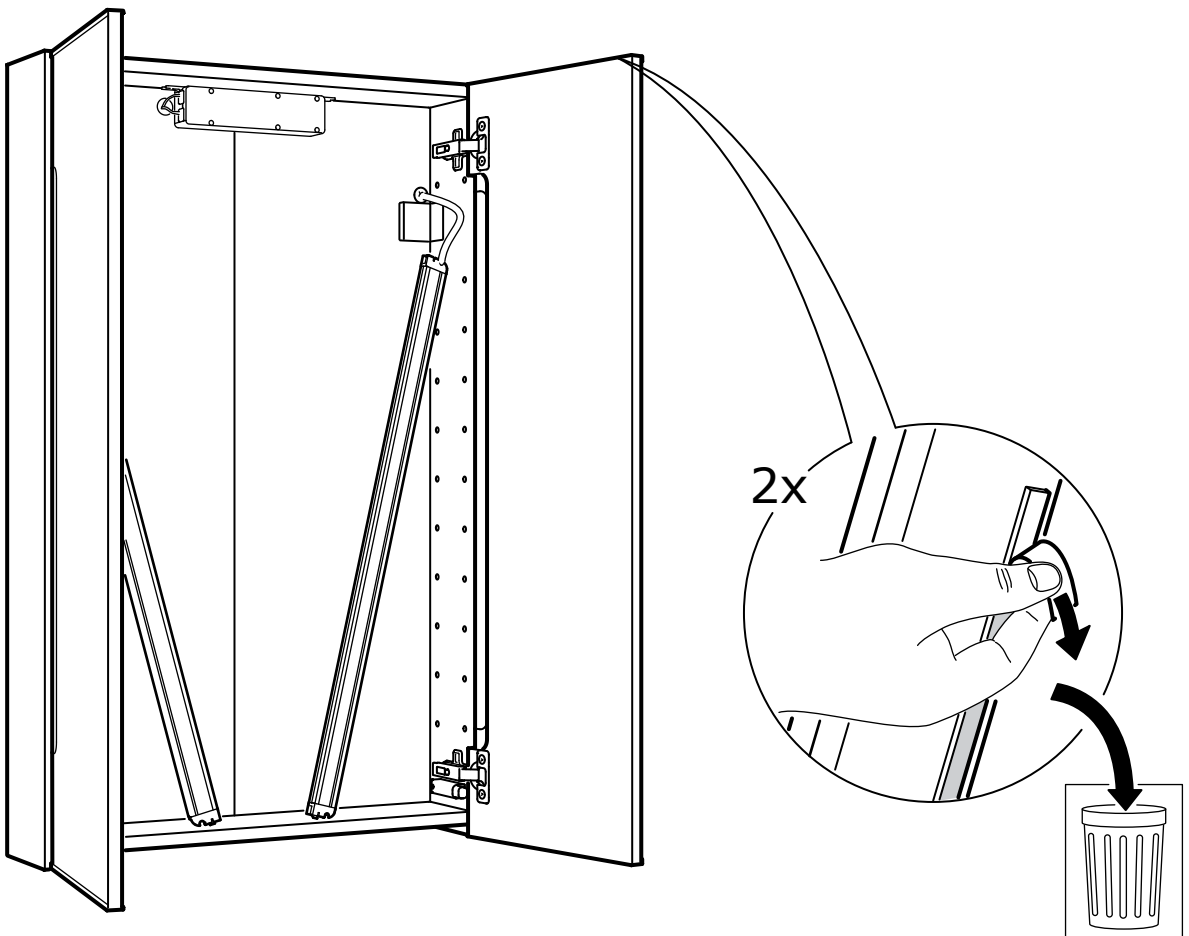
**26**

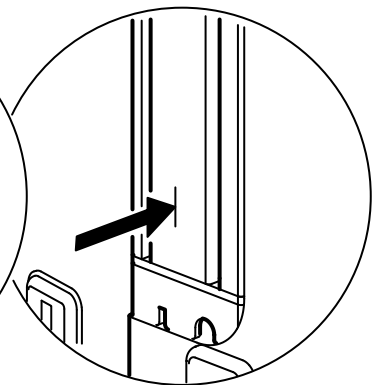
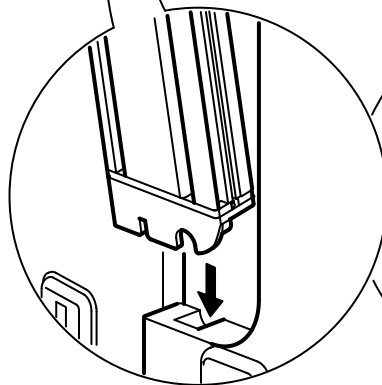
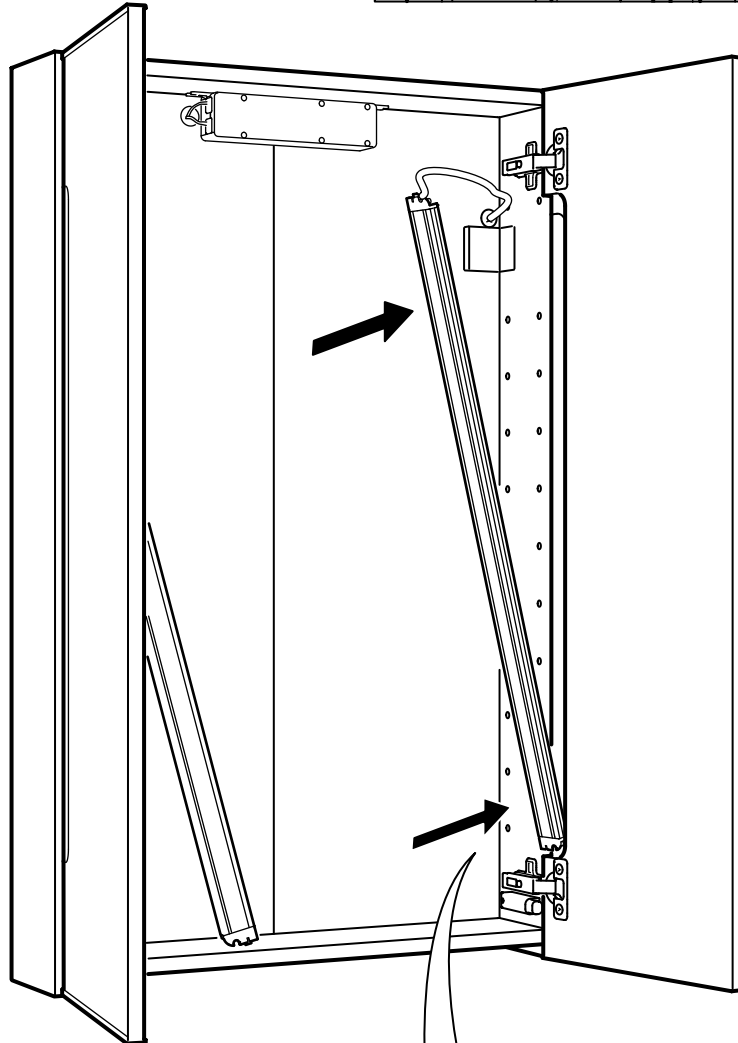
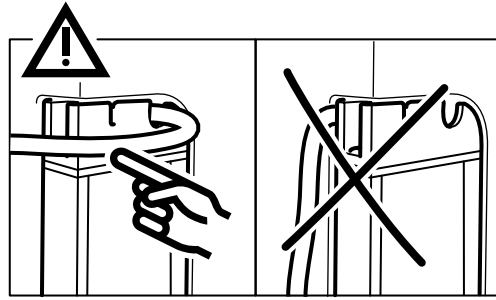


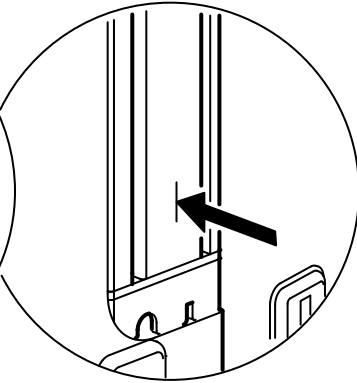
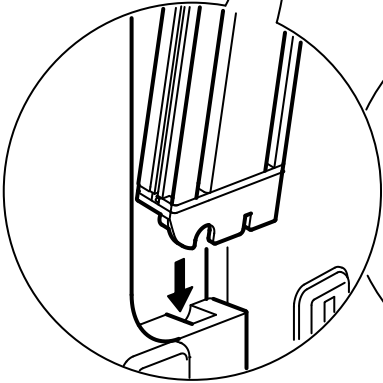
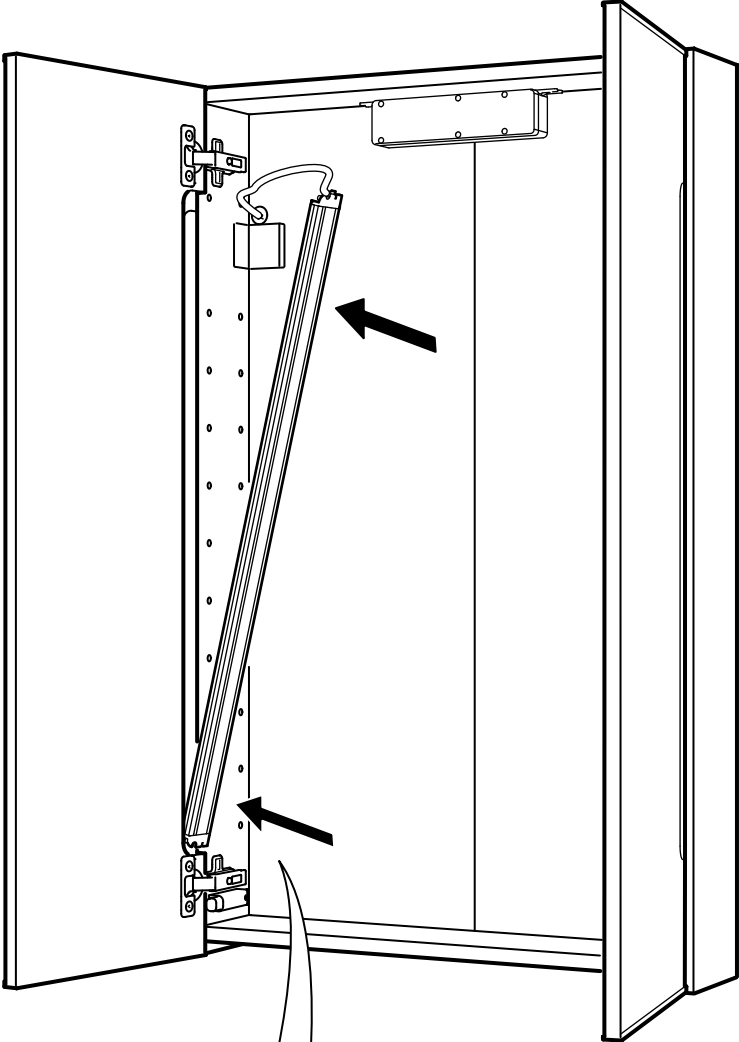
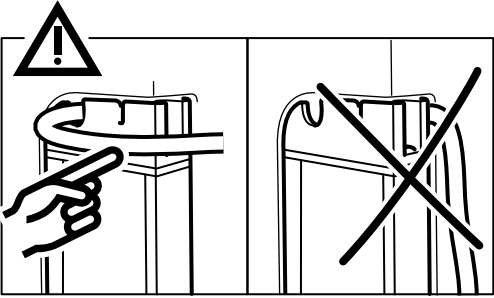
# 27

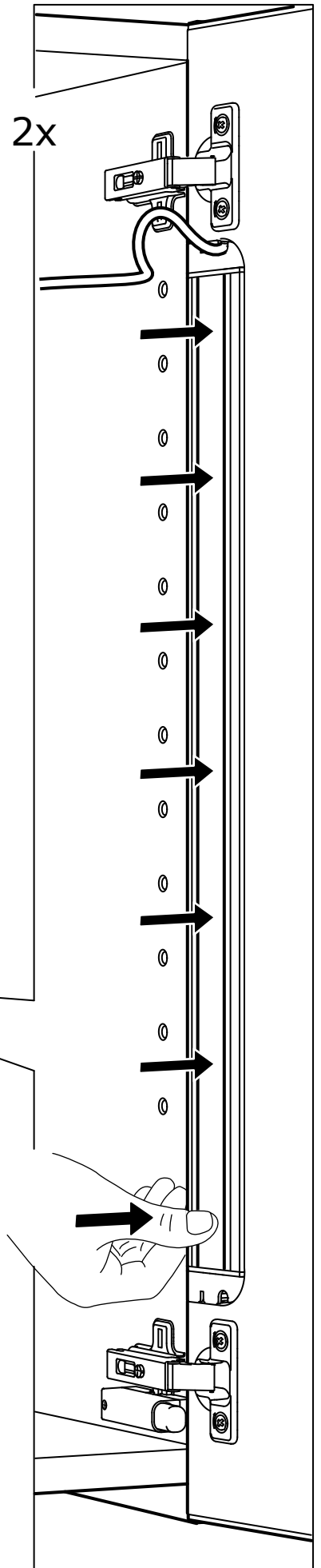
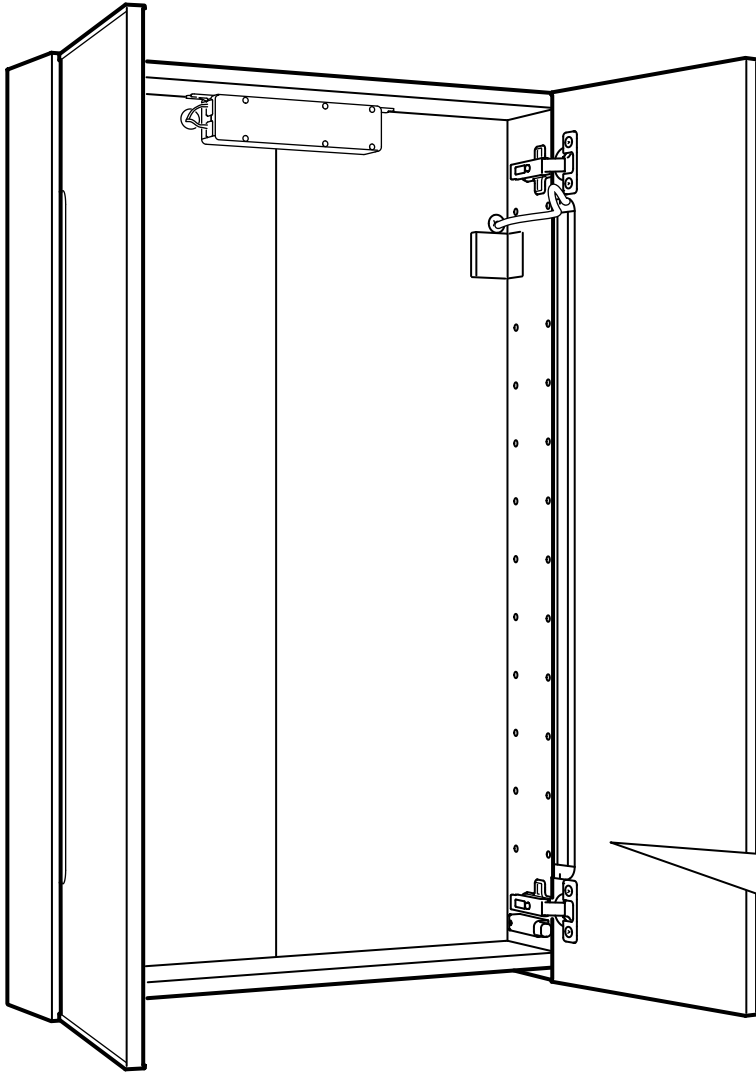


# 28

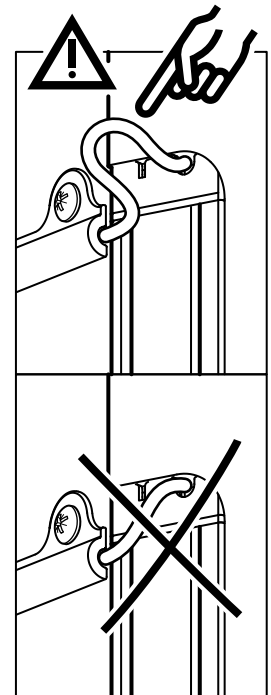
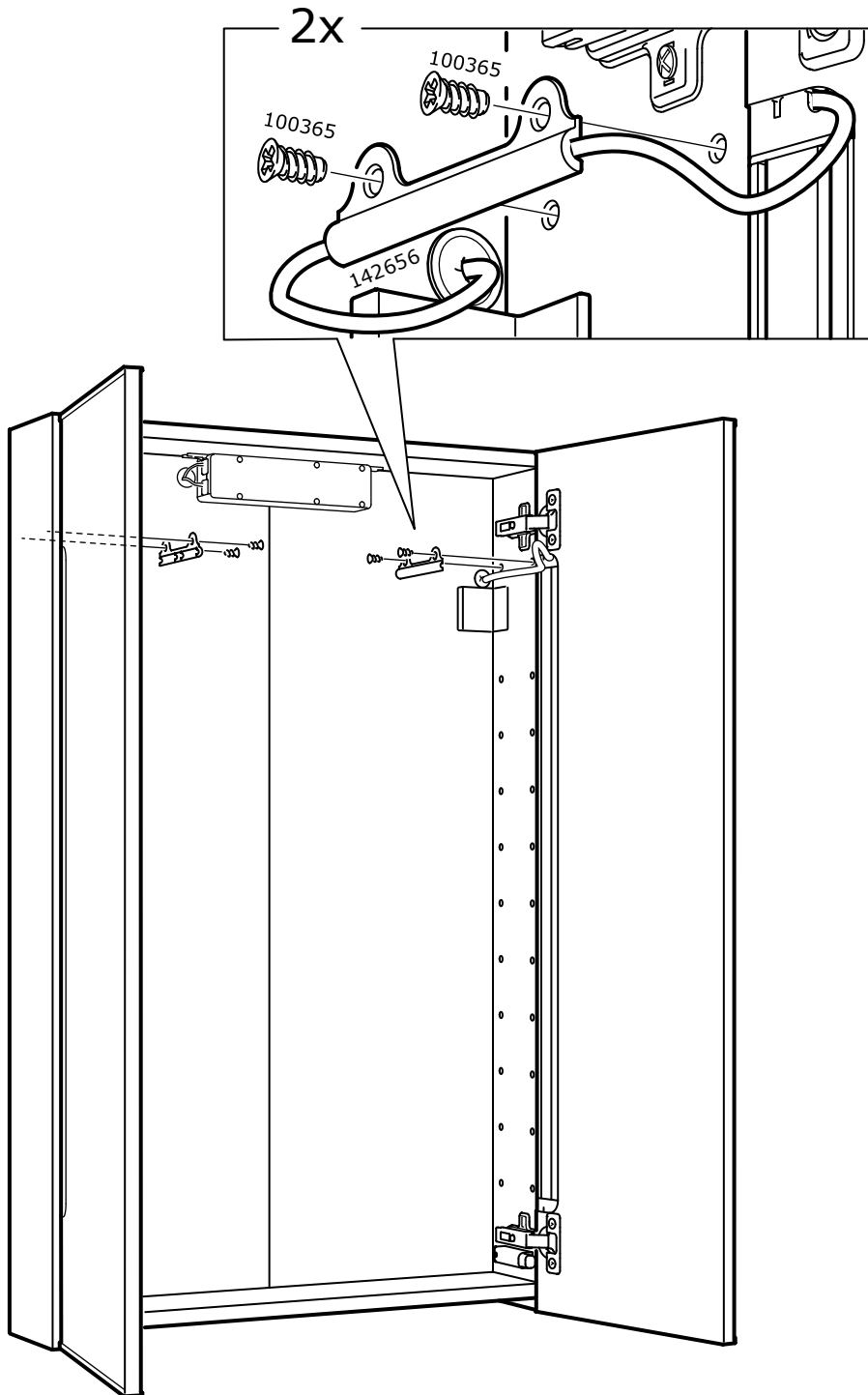




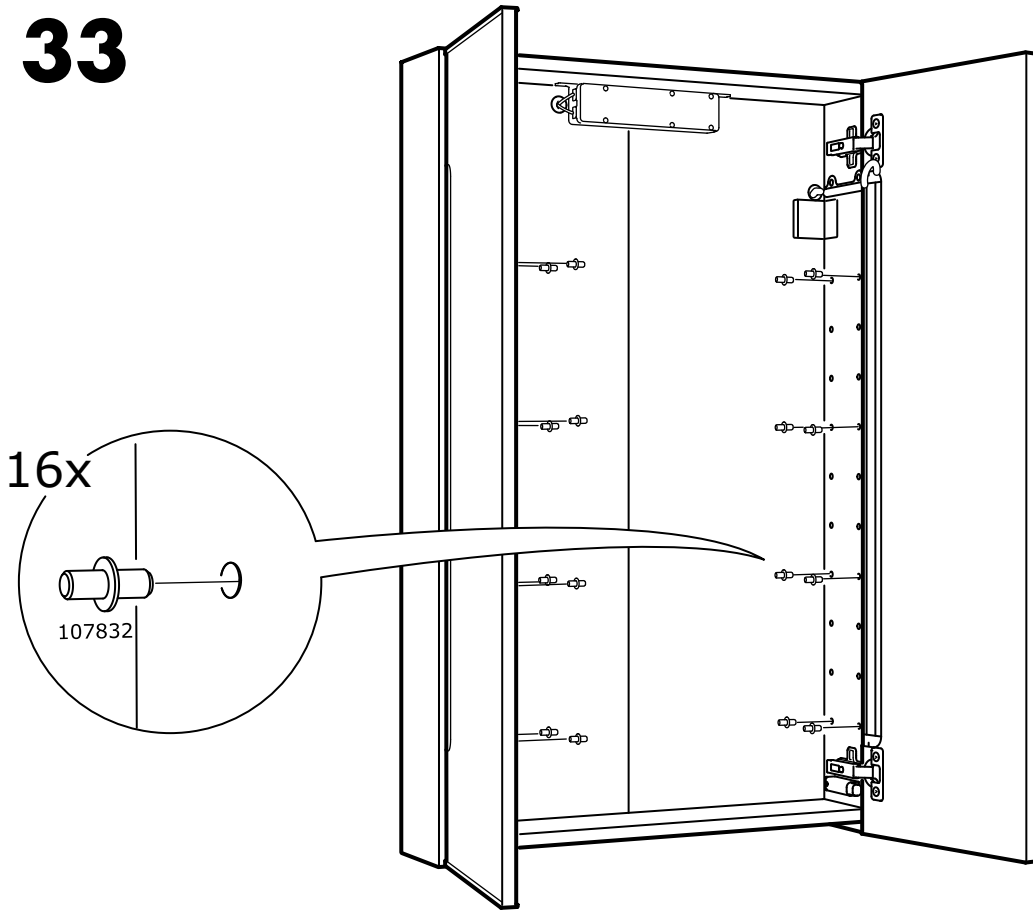




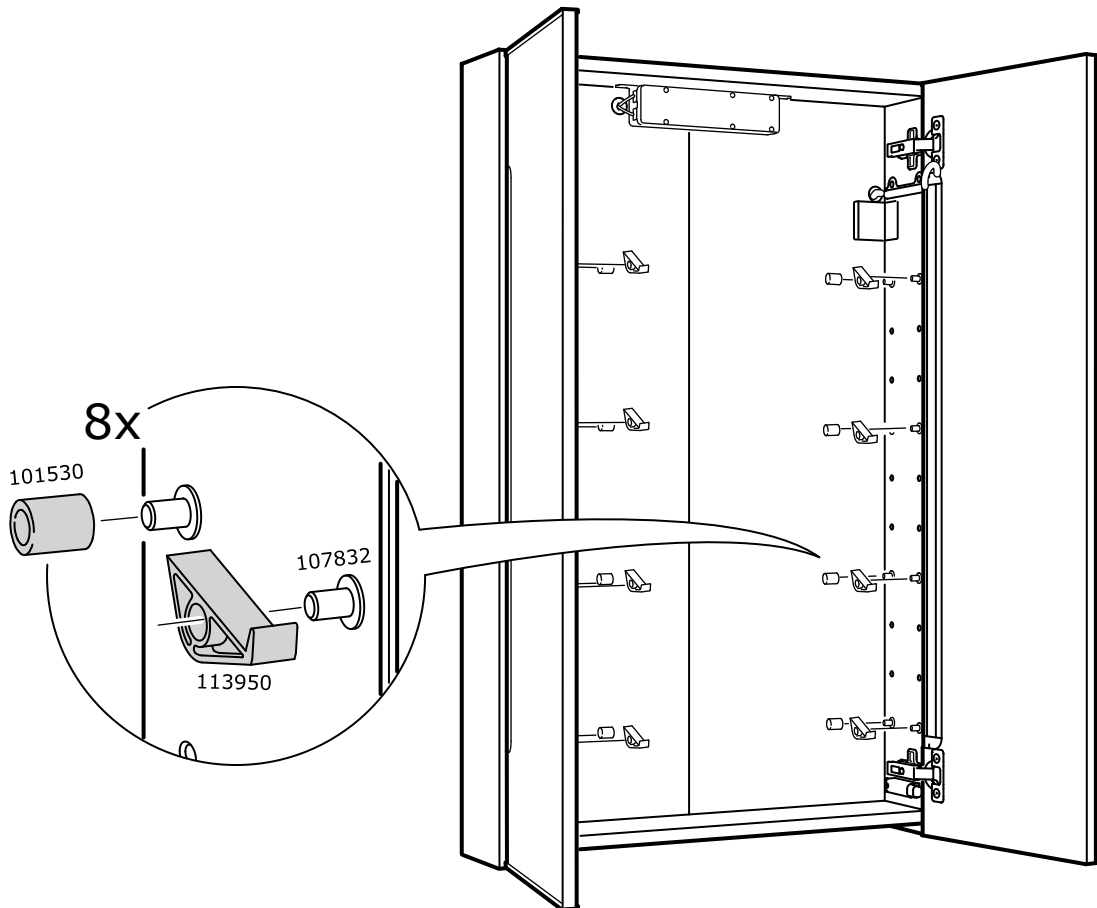




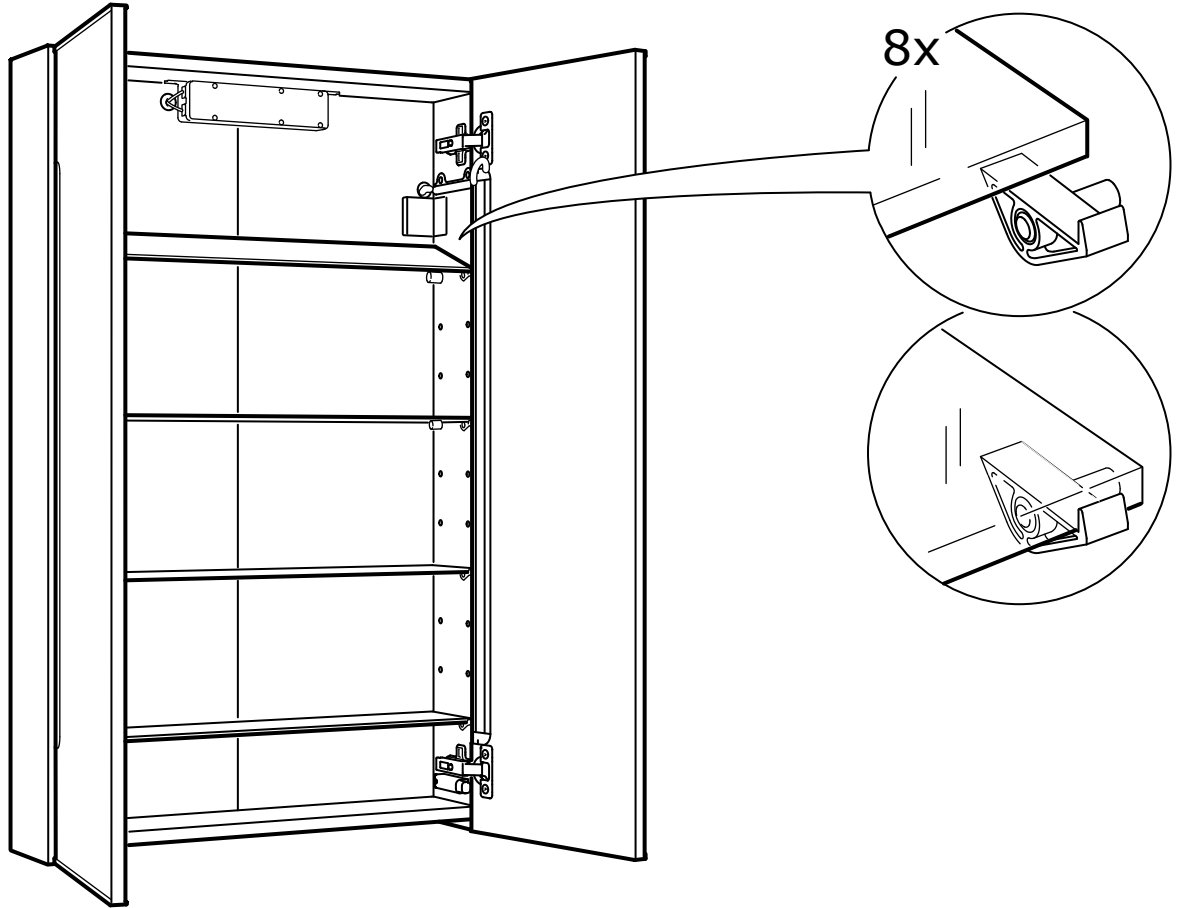
# 33



# 34



**35**



**36**

