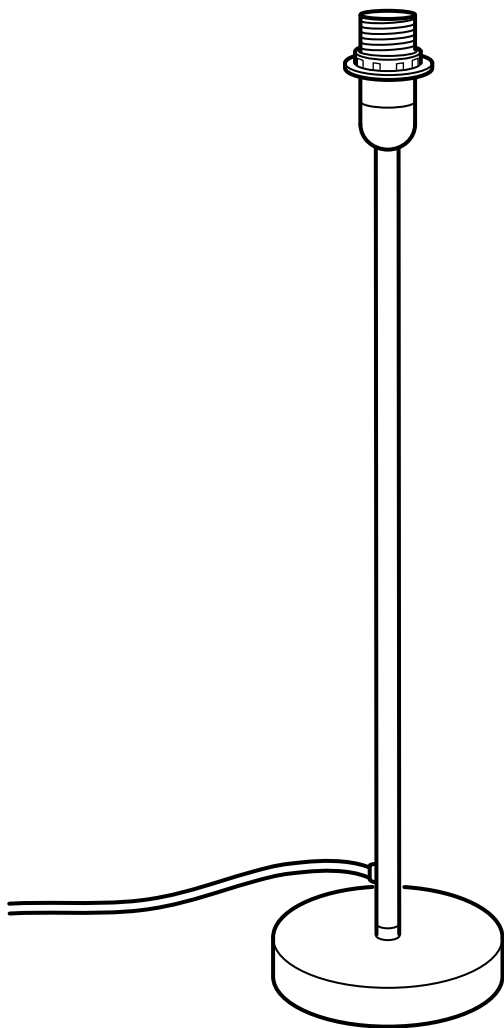


STRÅLA



Design and Quality
IKEA of Sweden



ENGLISH
J1531

IMPORTANT SAFETY INSTRUCTIONS

When using electrical products, basic precautions should always be followed:

READ AND FOLLOW ALL SAFETY INSTRUCTIONS

Do not use seasonal products outdoors.

This seasonal use product is not intended for permanent installation or use.

Do not mount or place near gas or electric heaters, fire places, candles or other similar sources of heat.

Do not secure the wiring of the product with staples or nails, or place on sharp hooks or nails.

Do not let lamps rest on the supply cord or any wire.

Unplug the product when leaving the house, when retiring for the night, or if left unattended.

This is an electrical product - not a toy!

To avoid risk of fire, burns, personal injury and electric shock, it should not

be played with or placed where small children can reach it.

Do not use this product for other than its intended use.

Do not hang ornaments or other objects from cord, wire or light string.

Do not close doors or windows on the product or extension cords as this may damage the wire insulation.

Do not cover the product with cloth, paper or any material not part of the product when in use.

This product has a polarized plug (one blade is wider than the other) as a feature to reduce the risk of electric shock. This plug will fit in a polarized outlet only one way. If the plug does not fit fully in the outlet, reverse the plug. If it still does not fit, contact a qualified electrician. Do not use with an extension cord unless plug can be fully inserted. Do not alter or replace the plug.

This product employs overload protection (fuse). A blown fuse indicates an overload or short-circuit situation. If the fuse blows, unplug the product from the outlet. Also unplug additional strings or products that may be attached to the product. Replace the fuse as per the user servicing instructions (follow product marking for proper fuse rating) and check the product. If the replacement fuse blows, a short-circuit may be present and the product should be discarded. Read and follow all instructions that are on the product or provided with the product.

ENGLISH

USE AND CARE INSTRUCTIONS.

Before using or reusing, inspect product carefully. Discard any products that have cut, damaged, or frayed wire insulation or cords, cracks in the lampholders or enclosures, loose connections, or exposed copper wire. When storing the product, carefully remove the product from wherever it is placed, including trees, branches, or bushes, to avoid any undue strain or stress on the product conductors, connections, and wires.

When not in use, store neatly in a cool, dry location protected from sunlight.

ENGLISH

USER SERVICING INSTRUCTIONS

How to replace the fuse:

Grasp plug and remove from the receptacle or other outlet device. Do not unplug by pulling on cord.

Open fuse cover. Slide open fuse access cover on top of attachment plug towards blades.

Remove fuse carefully.

Risk of fire. Replace fuse only with 5amp, 125 Volt fuse provided with product.

Close fuse cover. Slide close the fuse access cover on top of attachment plug.

ENGLISH

CAUTION

Risk of fire.

Do not replace attachment plug. Contains a safety device (fuse) that should not be removed. Discard product if the attachment plug is damaged.

SAVE THESE INSTRUCTIONS



FRANÇAIS

J1531

CONSIGNES DE SÉCURITÉ IMPORTANTES

Lors de l'utilisation de produits électriques, toujours respecter les consignes de sécurité, notamment les suivantes :

LIRE ET RESPECTER TOUTES LES CONSIGNES DE SECURITE.

Ne pas utiliser les articles saisonniers à l'extérieur.

Ce produit saisonnier n'est pas destiné à une installation fixe ou à une utilisation permanente.

Ne doit pas être monté ou placé à proximité d'un radiateur à gaz ou électrique, d'une cheminée, d'une bougie ou autre source de chaleur similaire.

Ne pas fixer les fils électriques avec des agrafes ou des clous. Ne pas accrocher la guirlande sur des crochets ou des clous coupants.

Les ampoules ne doivent pas reposer contre le câble d'alimentation ou tout autre câble. Débrancher le produit lorsque vous quittez le domicile,

lorsque vous allez vous coucher ou laissez le produit sans surveillance. Ceci est un produit électrique, pas un jouet !

Pour réduire le risque d'incendie, de choc électrique, de blessures corporelles, ne pas laisser un enfant jouer avec le produit et placez-le hors de la portée des enfants.

Utiliser ce produit uniquement pour ce à quoi il est destiné.

Ne pas suspendre des objets, décoratifs ou autres, sur le fil, le câble ou la guirlande.

Ne pas coincer le produit ou des rallonges dans des portes ou fenêtres pour éviter d'endommager l'isolation du câble.

Lors de son utilisation, ne jamais couvrir le produit de tissu, papier ou tout autre matériau ne faisant pas partie du produit.

Ce produit est muni d'une fiche polarisée (une lame est plus large que l'autre). Pour des raisons de sécurité, cette fiche ne s'insère que d'une seule façon dans une prise polarisée. Si la fiche ne s'insère pas complètement dans la prise, inverser la fiche. Si vous n'arrivez toujours pas à insérer la fiche dans la prise, consultez un électricien qualifié. Ne jamais utiliser un fil de rallonge à moins que la fiche ne puisse être insérée complètement. Ne jamais tenter de remplacer ou modifier la fiche.

Le produit est équipé d'une protection contre la surintensité (fusible). Un fusible qui saute est une indication de surcharge ou de court-circuit. Si le fusible saute, retirer la fiche de la prise de courant et débrancher

tout autre objet, une autre guirlande par exemple, connecté au produit. Remplacer le fusible en suivant les instructions (choisir le fusible en fonction des indications données sur le fusible), puis vérifier l'état du produit. Si le nouveau fusible saute aussi, cela peut indiquer qu'un court-circuit a eu lieu. Il faut alors mettre le produit au rebut.

Lire attentivement et suivre toutes les instructions apposées sur le produit ou fournies avec celui-ci.

FRANÇAIS

NOTICE D'UTILISATION ET D'ENTRETIEN

Vérifier soigneusement le produit avant la première utilisation ou avant de le réutiliser. Si l'isolation du câble ou le câble lui-même est entaillé, endommagé ou abimé, si la douille ou le corps de lampe sont fissurés, si le dispositif d'accouplement est mal fixé ou que le fil en cuivre est dénudé, le produit doit être mis au rebut. Avant de le ranger, retirer le produit de l'endroit où il est accroché (un arbre, un arbuste, etc) pour éviter toute tension inutile sur le fil conducteur, les connexions et câbles. Ranger le produit dans un endroit frais et sec, protégé de la lumière du soleil lorsqu'il n'est pas utilisé.

FRANÇAIS

ENTRETIEN

Remplacement du fusible:

Retirer la fiche de la prise de courant. Toujours saisir la fiche elle-même, et non le câble, pour retirer la fiche.

Ouvrir le couvercle du porte-fusible.

Ouvrir le couvercle sur le dessus de la fiche de raccordement en le faisant glisser vers les fiches.

Retirer le fusible.

Risque d'incendie. Remplacer le fusible uniquement par un fusible 5 A 125V fourni avec le produit.

Fermer le couvercle du porte-fusible.

Fermer le couvercle sur le dessus de la fiche de raccordement.

FRANÇAIS

MISE EN GARDE!

Risque d'incendie.

La fiche de ce produit ne peut pas être remplacée. Elle contient un dispositif de sécurité (fusible) qui ne doit pas être retiré. Si la fiche est endommagée, le produit doit être mis au rebut.

CONSERVER CES INSTRUCTIONS.



ESPAÑOL

J1531

INSTRUCCIONES IMPORTANTES DE SEGURIDAD

Al utilizar productos eléctricos, siempre se deben tener en cuenta las medidas básicas de seguridad, incluyendo las siguientes:

LEE Y APLICA TODAS LAS MEDIDAS DE SEGURIDAD.

No utilices los productos de temporada al aire libre.

Éste es un producto de temporada; no ha sido diseñado para instalación o uso permanente.

No se debe montar ni colocar cerca de estufas de gas o eléctricas, chimeneas, velas o fuentes de calor similares.

No sujetar los cables del producto con ganchos o clavos ni colgarlos de ganchos o clavos afilados.

Las bombillas no se deben apoyar en el cable de alimentación ni en cualquier otro tipo de cables. Desenchufa el producto siempre que dejes la casa, te vayas a la cama o no lo tengas a la vista.

Esto es un producto eléctrico. ¡No es ningún juguete!

Para reducir el riesgo de incendio, quemaduras, daños a personas o calambres, no dejes que los niños jueguen con este producto. Colócalo siempre fuera de su alcance.

Este producto sólo se debe utilizar para las funciones para las que ha sido diseñado.

No cuelgues adornos u otros objetos de cable o del sistema de iluminación. Verifica que ni el producto ni eventuales cables alargadores queden atrapados en puertas o ventanas, lo que podría dañar el aislamiento del cable.

Cuando esté en uso, no cubras el producto o parte del producto con textiles, papel o cualquier otro material.

Este producto tiene un enchufe polarizado (un perno es más ancho que el otro), característica diseñada a prevenir descargas eléctricas. Este enchufe sólo encajará en una toma polarizada y de una sola manera. Si el enchufe no encaja a la perfección en la toma, dale la vuelta. Si ni siquiera así encaja, ponte en contacto con un electricista profesional. No los uses con alargadores a menos que el enchufe encaje en la toma. Nunca sustituyas el enchufe.

Este producto está dotado de protección contra las sobrecargas (fusible). Un fusible quemado indica que se ha producido una situación de sobrecarga o cortocircuito. Si salta el fusible, desenchufa el producto de la toma eléctrica. También debes desenchufar cables adicionales o productos que

estén conectados a este producto. Reemplaza el fusible como se indica en las instrucciones de mantenimiento (adquiere un fusible de las características y denominación adecuadas) y comprueba que funcione el producto. Si el nuevo fusible vuelve a saltar, puede que el producto presente un cortocircuito y en tal caso debe ser descartado.

Lee y sigue las instrucciones que vienen con el producto o que se suministren con el mismo.

ESPAÑOL

INSTRUCCIONES DE USO Y MANTENIMIENTO

Antes de utilizar o volver a utilizar el producto, inspecciónalo cuidadosamente. Desecha cualquier producto con cables cuyo aislamiento tenga cortes o esté dañado o deshilachado, con hendiduras en los casquillos, con cabos sueltos o con el cobre de los cables al descubierto. Cuando guardes el producto, retíralo cuidadosamente del lugar donde lo tuvieras instalado, ya sea un árbol, una rama o un arbusto, para evitar que se produzcan tensiones o presiones excesivas en los conductores, conexiones y cables del producto.

Cuando no lo estés usando, guárdalo cuidadosamente en un lugar fresco y seco, protegido de la luz del sol.

ESPAÑOL

INSTRUCCIONES DE MANTENIMIENTO

Cómo reemplazar el fusible:

Retira el enchufe de la toma eléctrica. Nunca desenchufes tirando del cable. Abre la tapa del fusible. Desliza la tapa de acceso a los fusibles presionando hacia los pernos del enchufe.

Retira el fusible con cuidado.

Riesgo de incendio. Sustituye el fusible por otro fusible de 5A, 125V suministrado con el producto.

Cierra la tapa del fusible. Desliza la tapa hasta cerrarla en sentido contrario a los pernos del enchufe.

ESPAÑOL

PRECAUCIÓN

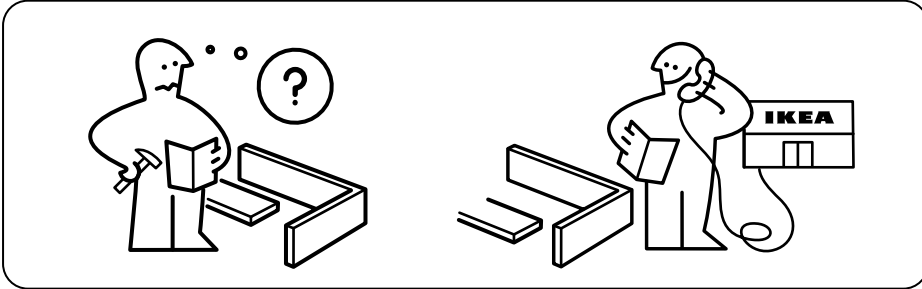
Peligro de incendio

No sustituir el enchufe acoplado.

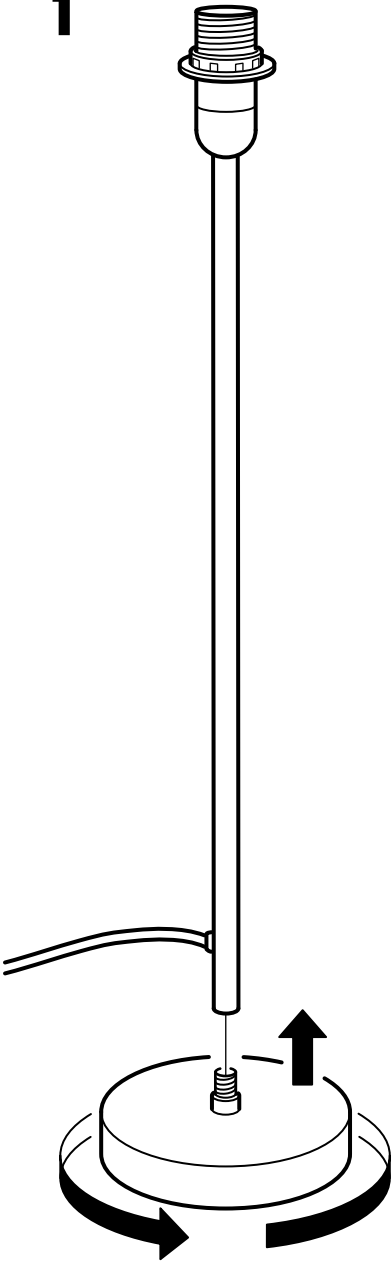
Contiene un dispositivo de seguridad (fusible) que no debe retirarse.

Descartar el producto si resulta dañado el enchufe acoplado.

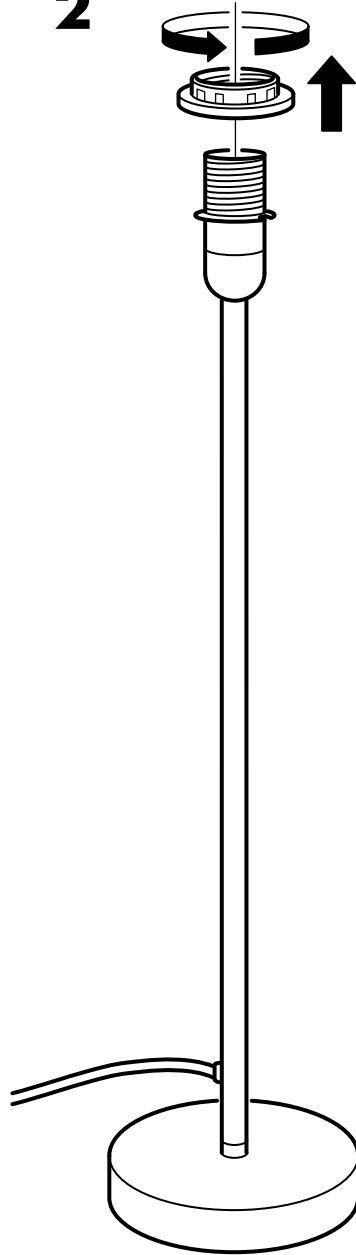
GUARDAR ESTAS INSTRUCCIONES

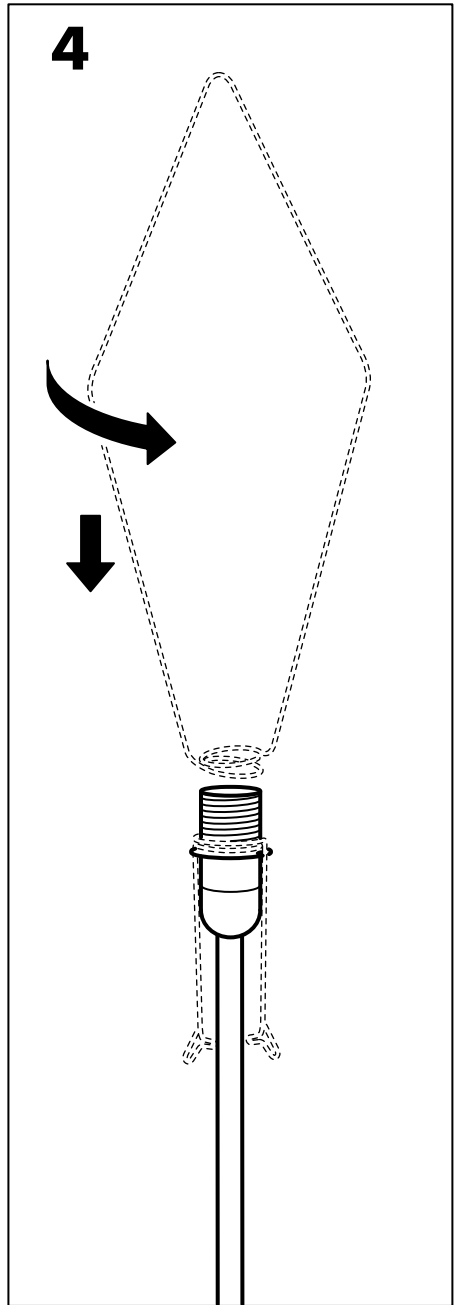
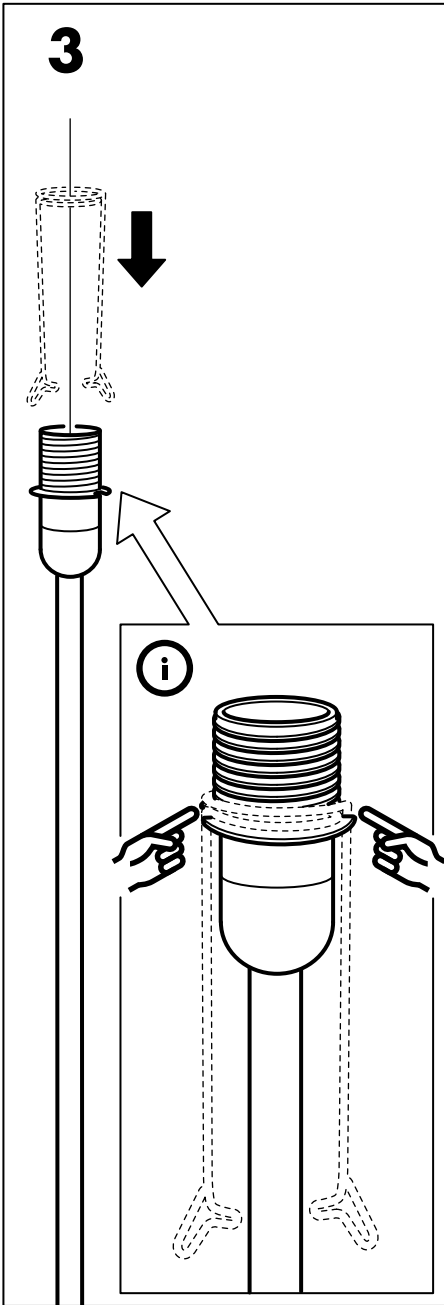


1

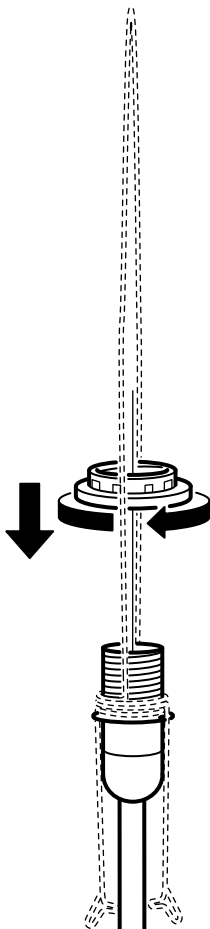


2

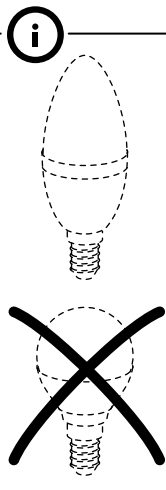
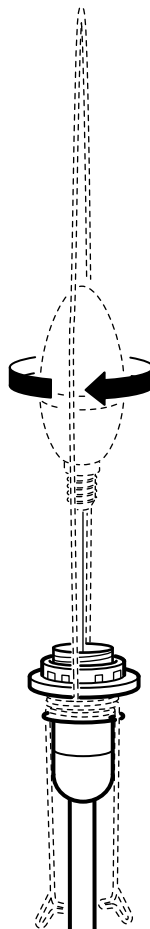




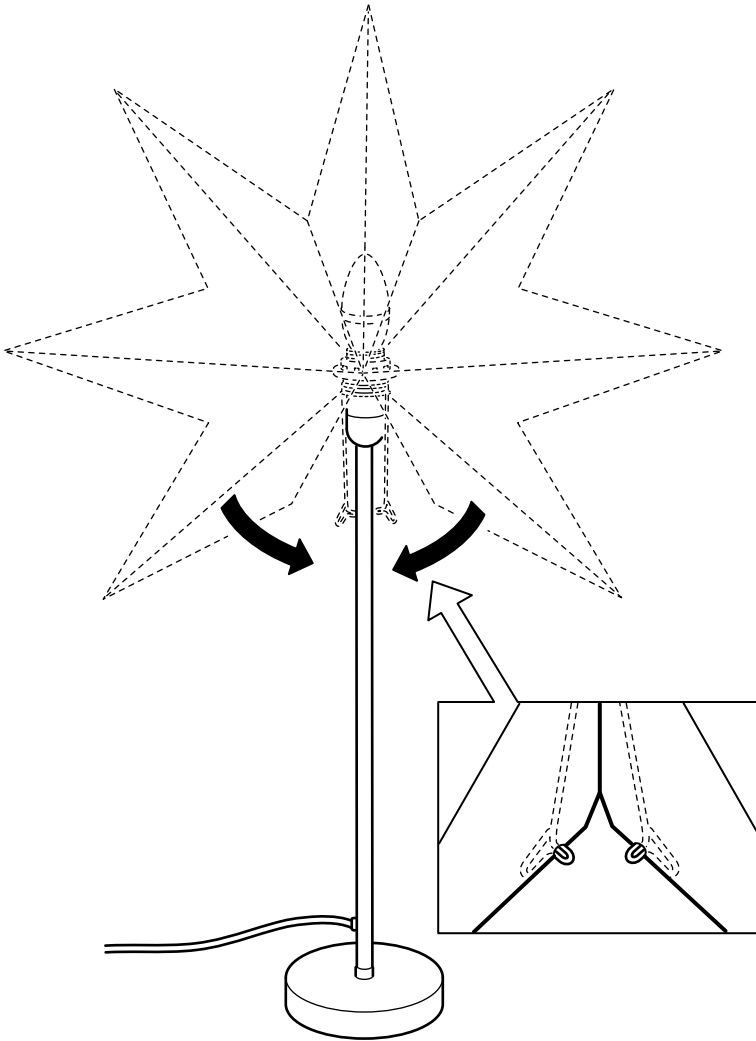
5



6



7



ENGLISH

Suitable shades:

- 003-325-37
- 303-325-50
- 103-325-46
- 003-325-42

FRANÇAIS

Abat-jours adaptés :

- 003-325-37
- 303-325-50
- 103-325-46
- 003-325-42

ESPAÑOL

Pantallas adecuadas:

- 003-325-37
- 303-325-50
- 103-325-46
- 003-325-42

