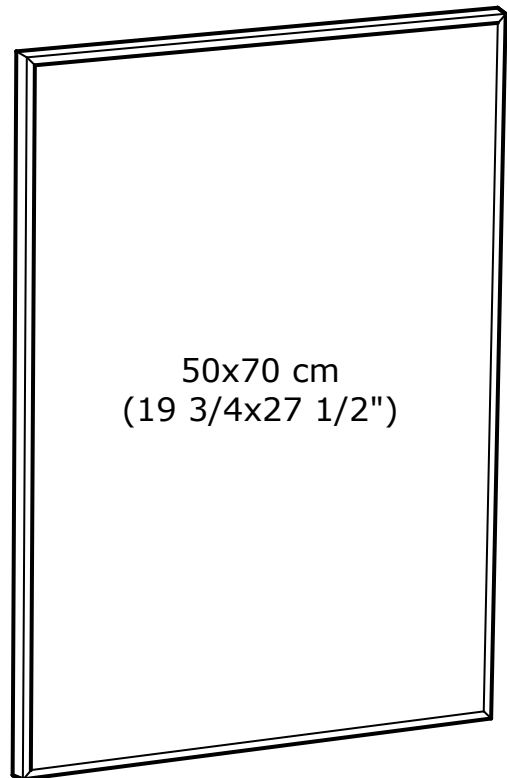
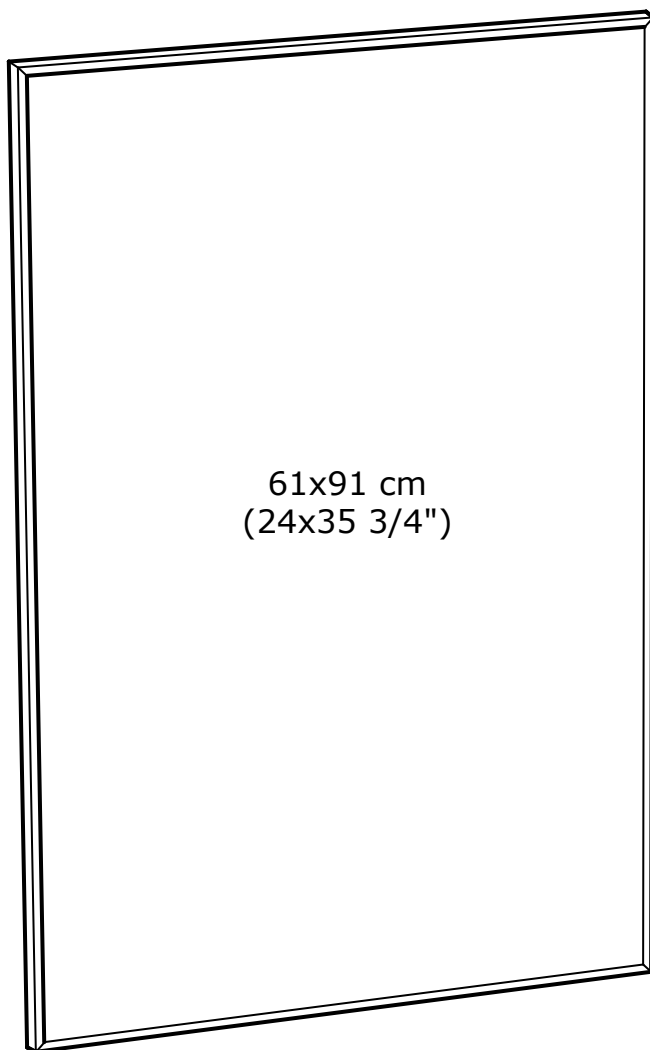


# STRÖMBY



Design and Quality  
IKEA of Sweden

## ENGLISH

As wall materials vary, screws for fixing to wall are not included. For advice on suitable screw systems, contact your local specialised dealer.

## DEUTSCH

Da es viele verschiedene Wandmaterialien gibt, sind Schrauben für die Wandbefestigung nicht beigegeben. Ggf. sollte man sich beim Eisenwarenfachhandel nach geeignetem Befestigungsmaterial erkundigen.

## FRANÇAIS

Les vis et ferrures pour fixer le meuble/l'objet au mur ou au plafond ne sont pas incluses. Choisissez des vis et ferrures adaptées au matériau de votre mur. En cas de doute, demandez conseil à un vendeur spécialisé.

## NEDERLANDS

Omdat er zoveel verschillende soorten wandmaterialen zijn, zitten er geen schroeven voor de wandbevestiging in de verpakking. Voor advies over geschikte schroeven, neem contact op met de plaatselijke vakhandel.

## DANSK

Der findes mange forskellige vægmateriale, og derfor medfølger der ikke skruer til vægmontering. Hvis du har brug for råd om forskellige skruer og rawlplugs, skal du kontakte en uddannet forhandler.

## ÍSLENSKA

Veggir húsa eru mismunandi og því fylgja ekki skúrur til að festa húsgagnið við vegg. Fáðu ráð í byggingavöruverzlun varðandi hentugar skúrur.

## NORSK

Ettersom det finnes mange ulike typer av veggmaterialer følger det ikke med skruer. Kontakt din lokale faghandel for råd om valg av skruer og festebeslag.

## SUOMI

Koska erilaisiin seinämateriaaleihin on käytettävä erilaisia ruuveja, pakkaus ei sisällä ruuveja seinäkiinnitystä varten.

## SVENSKA

Eftersom det finns många olika väggmaterial, medföljer ej skruvar för vägginfästning. För råd om lämpliga skruvsystem, kontakta din lokala fackhandlare.

## ČESKY

Stěny bývají z různých materiálů, a proto šrouby nejsou součástí balení výrobku. Vhodný typ šroubů vám doporučí ve specializované prodejně.

## ESPAÑOL

Como hay tantos tipos de paredes, no se incluyen los tornillos para el montaje en la pared. Para recomendaciones sobre sistemas adecuados de fijación, ponte en contacto con un especialista.

## ITALIANO

Poiché le pareti sono di materiali diversi, le viti per il fissaggio non sono incluse. Per scegliere le viti adatte, rivolgiti a un rivenditore locale.

## MAGYAR

Mivel a fal anyaga lakásonként / otthononként változó lehet, a rögzítéshez szükséges csavarokat, tipliket a csomag nem tartalmazza. A megfelelő csavarok kiválasztásáért kérj tanácsot az áruházban a szakképzett személyzettől.

## POLSKI

Ponieważ materiał, z którego wykonano ścianę może być inny w każdym mieszkaniu, w komplecie nie znalazły się żadne umocowania ani wkręty. Aby uzyskać poradę w kwestii doboru odpowiednich wkrętów skontaktuj się z lokalnym sklepem specjalistycznym.

## EESTI

Seinamaterjalide erinevuse tõttu pole lisatud kruvisid. Sobivate kinnitusvahendite leidmiseks pöörduge lähimasse tööriistapoodi.

## LATVIEŠU

Skrūves piestiprināšanai pie sienas nav iekļautas komplektā, jo tās jāizvēlas atkarībā no sienu materiāla. Lai izvēlētos piemērotāko skrūvju sistēmu, sazinieties ar būvniecības speciālistu.

## LIETUVIŲ

Kadangi sienų apdailos medžiagos skirtingi, tvirtinimo elementai nepridedami. Reikalingus varžtus ir tvirtinimo elementus padės pasirinkti vietos specializuotas parduojėjas.

## PORTUGUÊS

Como os materiais de parede variam, os parafusos para fixar à parede não estão incluídos. Para obter conselho sobre o sistema de parafusos adequado, consulte o seu retalhista local especializado.

## ROMÂNĂ

Întrucât materialele din care sunt construiți pereții variază, șuruburile pentru fixarea pe perete nu sunt incluse. Contactează dealer-ul tău local pentru consiliere.

## SLOVENSKY

Na rôzny typ stien použite vhodné skrutky. O vhodnom upevnení sa poraďte s odborným predajcom.

## БЪЛГАРСКИ

Поради разнообразието от стени материали, винтове за прикрепяне към стената не са осигурени. За съвет относно подходящи прикрепващи механизми можете да се свържете със специализиран доставчик.

## HRVATSKI

S obzirom na različite vrste zidova, vijci za pričvršćivanje na zid nisu priloženi. Za savjet o odgovarajućim vijcima kontaktirajte svoju lokalnu specijaliziranu prodavaonicu.

## ΕΛΛΗΝΙΚΑ

Επειδή τα υλικά των τοίχων διαφέρουν, οι βίδες στερέωσης δεν περιλαμβάνονται. Για πληροφορίες, σχετικά με το ενδεδειγμένο κατά περίπτωση σύστημα στερέωσης, παρακαλούμε ελάτε σε επαφή με το ειδικευμένο κατάστημα της περιοχής σας.

## РУССКИЙ

Так как материалы стен различаются, шурупы для фиксации на стене не прилагаются. Для выбора подходящих крепежных средств обратитесь в местный специализированный магазин.

## SRPSKI

Kako se vrste zidova razlikuju, tiplovi nisu uključeni. Obratite se specijalizovanim dobavljačima radi uputstva o odgovarajućim tiplovima.

## SLOVENŠČINA

Ker se stenski materiali razlikujejo, vijaki niso priloženi. Za nasvet glede primerne vrste vijakov se obrnite na najbližjo specializirano trgovino.

## TÜRKÇE

Duvar yapı malzemeleri farklılık gösterebileceğinden duvar montajı vidaları dahil değildir. Uygun vida sistemi için, ilgili araç-gereçlerin satıldığı dükkanlara başvurunuz.

## 中文

本产品不附带安装螺钉。墙体材料不同，墙面安装使用螺钉须根据具体墙体材料进行适宜选择。必要时，应向专业五金店咨询。

## 繁中

由於牆壁的材質每戶不同，故所需的螺絲或配件需另購買。若不知使用何種螺絲配件，請向當地的五金行詢問。

## 한국어

벽마다 소재가 다르기 때문에 벽고정용 나사는 포함되어 있지 않습니다. 적합한 나사 선택에 관해서는 전문가에게 문의하세요.

## 日本語

壁の材質により使用できるネジの種類が異なるため、専用の取り付けネジは含まれていません。適切なネジを選ぶには、お近くの専門店にご相談ください。

## BAHASA INDONESIA

Karena bahan dinding yang berbeda, paket tidak disertai sekrup untuk pemasangan dinding. Untuk saran mengenai sistem sekrup yang sesuai, hubungi dealer setempat Anda.

## BAHASA MALAYSIA

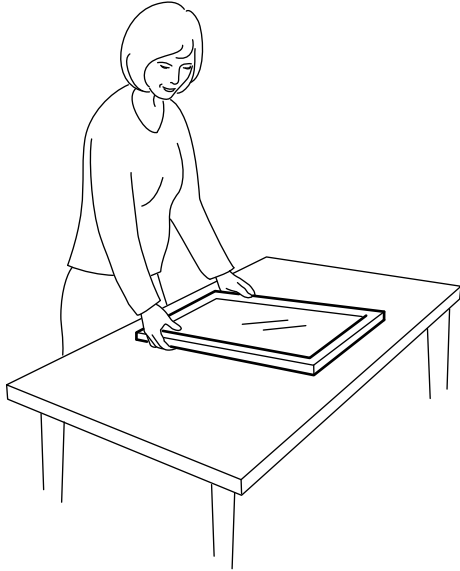
Oleh kerana bahan binaan dinding adalah berbeza, skru untuk pemasangan pada dinding tidak disertakan. Untuk mendapatkan nasihat tentang sistem skru yang sesuai, hubungi wakil penjual khusus di kawasan anda.

## عربي

لا تتضمن مسامير التثبيت لأن مواد الجدران تختلف. لمعرفة نوع المسامير الملائمة، يمكن اللجوء إلى الوكيل المتخصص.

## ไทย

เนื่องจากวัสดุผนังมีหลายชนิดแตกต่างกัน สกรูสำหรับยึดผนังจึงไม่ได้แนบมาด้วย คุณสามารถขอรับคำแนะนำในการเลือกซื้อ สกรูที่เหมาะสมได้จากร้านจำหน่ายใกล้บ้าน



#### ENGLISH

Warning! The glass may have sharp edges. Assemble on a flat surface.

#### DEUTSCH

Achtung! Glas kann scharfe Kanten haben. Auf ebener Unterlage montieren.

#### FRANÇAIS

Attention ! Le verre peut avoir des bords pointus. Le montage doit être fait sur une surface plane.

#### NEDERLANDS

Waarschuwing! Het glas kan scherpe randen hebben. Te monteren op een vlakke ondergrond.

#### DANSK

ADVARSEL! Glasset kan have skarpe kanter. Monteres på et plant underlag.

#### ÍSLENSKA

Viðvörðun! Brúnir glersins gætu verið hvassar. Setjið saman á sléttum fleti.

#### NORSK

NB! Glasset kan ha skarpe kanter. Monteres på et plant underlag.

#### SUOMI

Varoitus! Lasin reunat saattavat olla terävät. Kokoa tasaisella alustalla.

#### SVENSKA

Varning! Glaset kan ha vassa kanter. Montera på plant underlag.

#### ČESKY

Upozornění! Sklo může mít ostré hrany. Montujte na rovném povrchu.

#### ESPAÑOL

¡Advertencia! El vidrio puede tener bordes afilados. ¡Realizar el montaje sobre una superficie plana!

#### ITALIANO

Avvertenza! Il vetro può avere bordi taglienti. Esegui il montaggio su una superficie piana.

#### MAGYAR

Figyelem! Az üvegnek éles szélei lehetnek. Egy sima felületen szereld össze.

#### POLSKI

Ostrzeżenie! Szkło może mieć ostre krawędzie. Montować na płaskiej powierzchni.

#### EESTI

Hoiatus! Klaasil võib olla teravaid servi. Paigaldage tasasel pinnal

#### LATVIEŠU

Uzmanību! Stikls var būt ar asām malām. Montāža jāveic uz līdzenas virsmas.

#### LIETUVIŲ

Įspėjimas! Stiklo kraštai gali būti aštrūs. Špinkite ant lygaus paviršiaus.

#### PORTUGUÊS

Atenção! O vidro pode ter rebordos aguçados. Monte sobre uma superfície plana.

#### ROMÂNĂ

Atenție! Sticla poate avea margini ascuțite. Fă asamblarea pe o suprafață plană.

#### SLOVENSKY

Upozornenie! Sklo môže mať ostré okraje. Montujte na rovné povrchy.

#### БЪЛГАРСКИ

Внимание! Стъклото може да има остри ръбове. Сглобявайте на равна повърхност.

#### HRVATSKI

Upozorenje! Staklo može imati oštre rubove. Sastavljajte na ravnoj površini.

#### ΕΛΛΗΝΙΚΑ

Προειδοποίηση! Το γυαλί μπορεί να έχει αιχμηρά άκρα. Συναρμολογήστε το επάνω σε μια επίπεδη επιφάνεια.

#### РУССКИЙ

Внимание! Стекло может иметь острые края. Осуществляйте сборку на плоской поверхности.

#### SRPSKI

Upozorenje! Staklo ima oštre ivice. Sastavljajte na ravnoj površini.

#### SLOVENŠČINA

Opozorilo! Steklo ima lahko ostre robove. Sestavljajte na ravni površini.

#### TÜRKÇE

Uyarı! Cam keskin kenarlar sahip olabilir. Düz bir zemin üzerine monte ediniz.

#### 中文

警告！玻璃可能有锋利的边缘，请在平坦的表面上组装。

#### 繁體中

警告！玻璃可能有銳利的邊緣，請在平坦的表面上組裝。

#### 한국어

경고! 유리의 모서리는 날카로울 수 있습니다. 평평한 바닥에서 조립하세요.

#### 日本語

警告！ガラスでケガをしないようご注意ください。平らな場所で組み立ててください。

#### BAHASA INDONESIA

Peringatan! Kaca memiliki tepi yang runcing. Rakitlah di atas permukaan yang rata.

#### BAHASA MALAYSIA

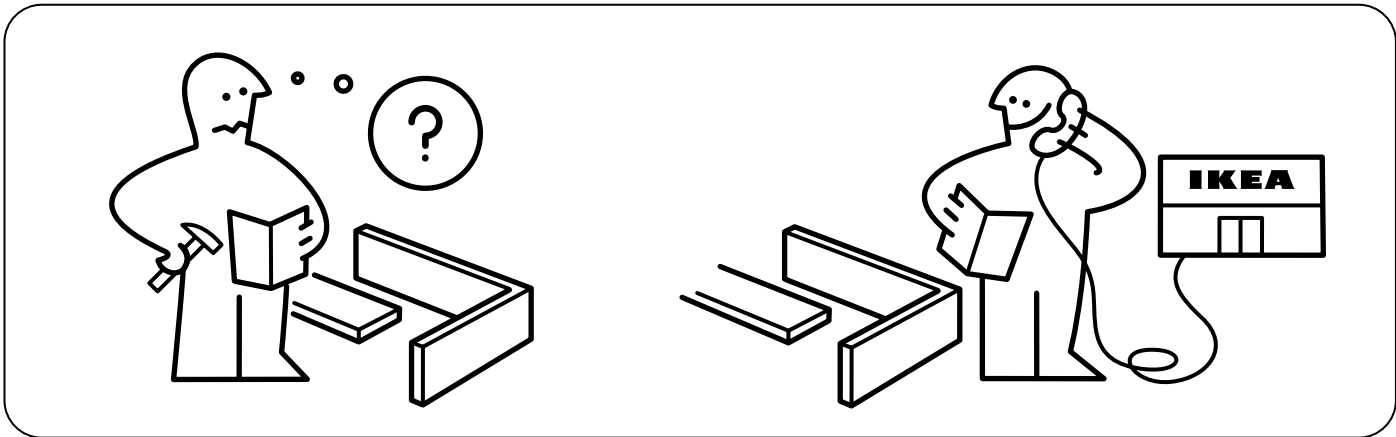
Amaran! Kaca mungkin mempunyai tepi yang tajam. Pasang atas permukaan yang rata.

#### عربي

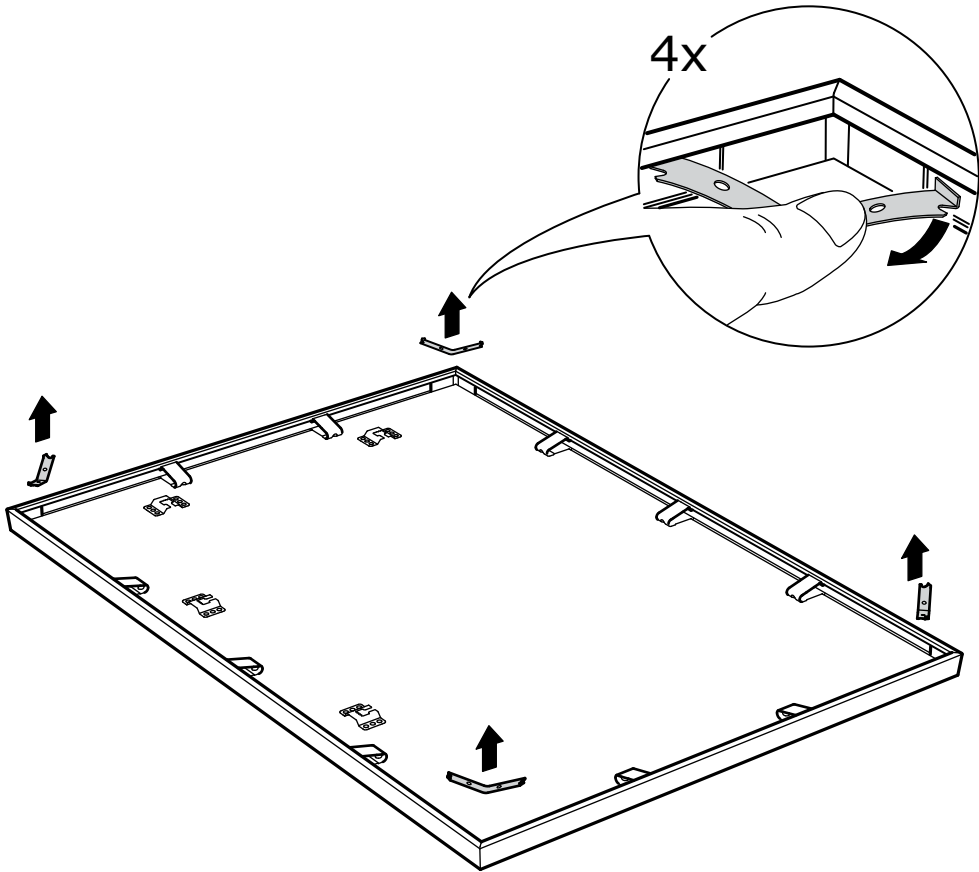
تحذير! قد يحتوي الزجاج على حواف حادة. يبغي تجميعه على سطح مستو.

#### ไทย

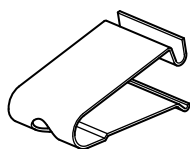
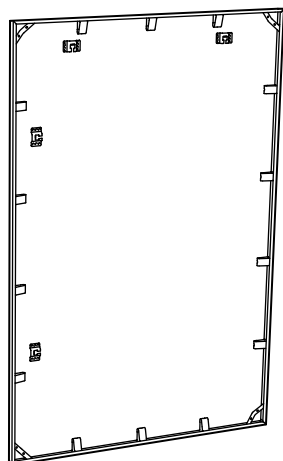
คำเตือน! ขอบกระจกอาจมีความคม ควรประกอบบนพื้นราบ



1

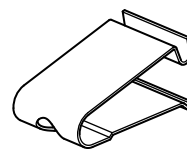
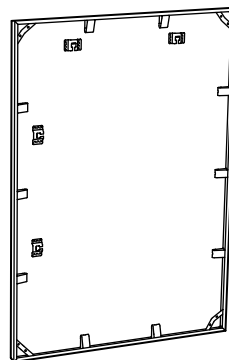


61x91 cm  
(24x35 3/4")



14x

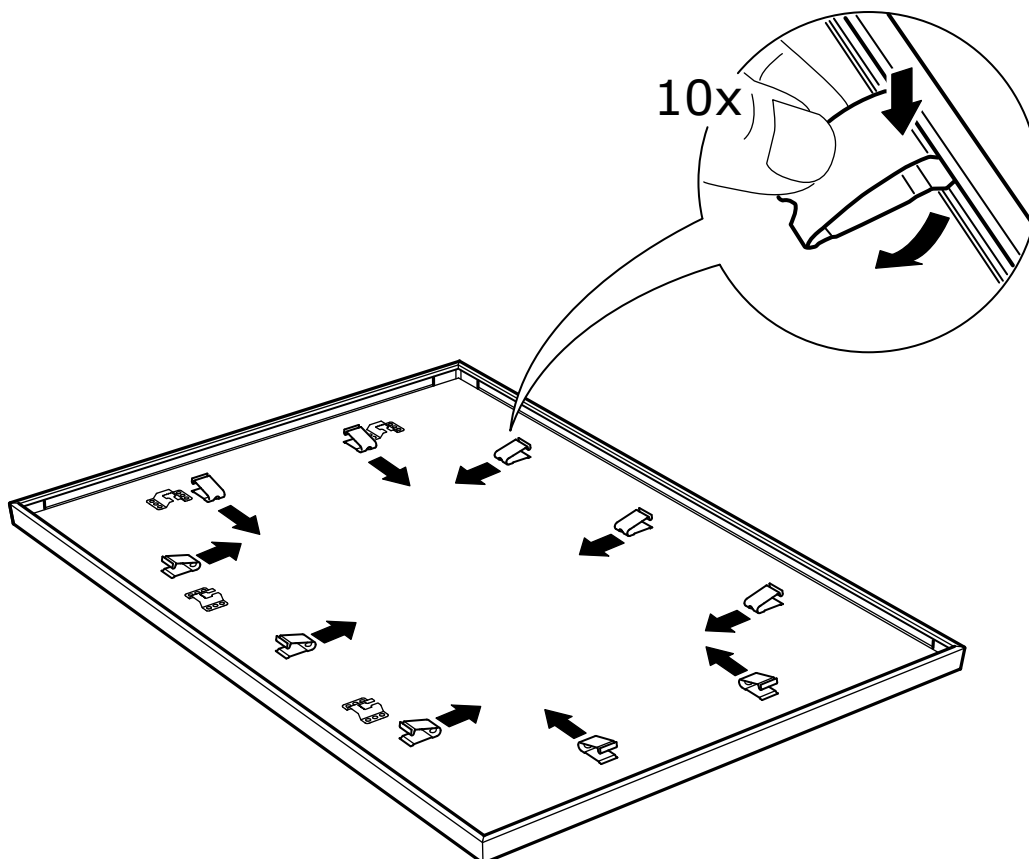
50x70 cm  
(19 3/4x27 1/2")



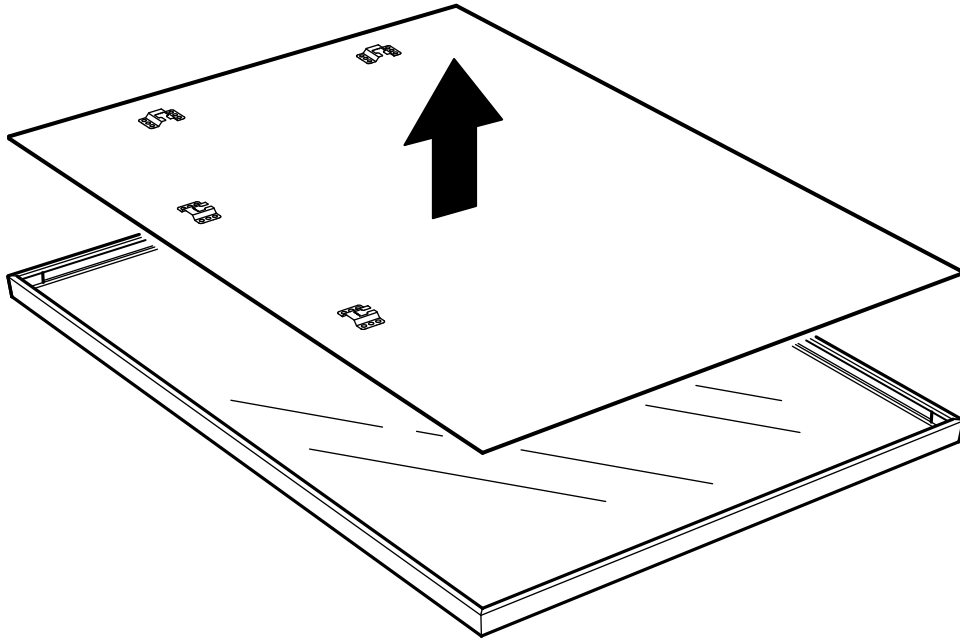
10x



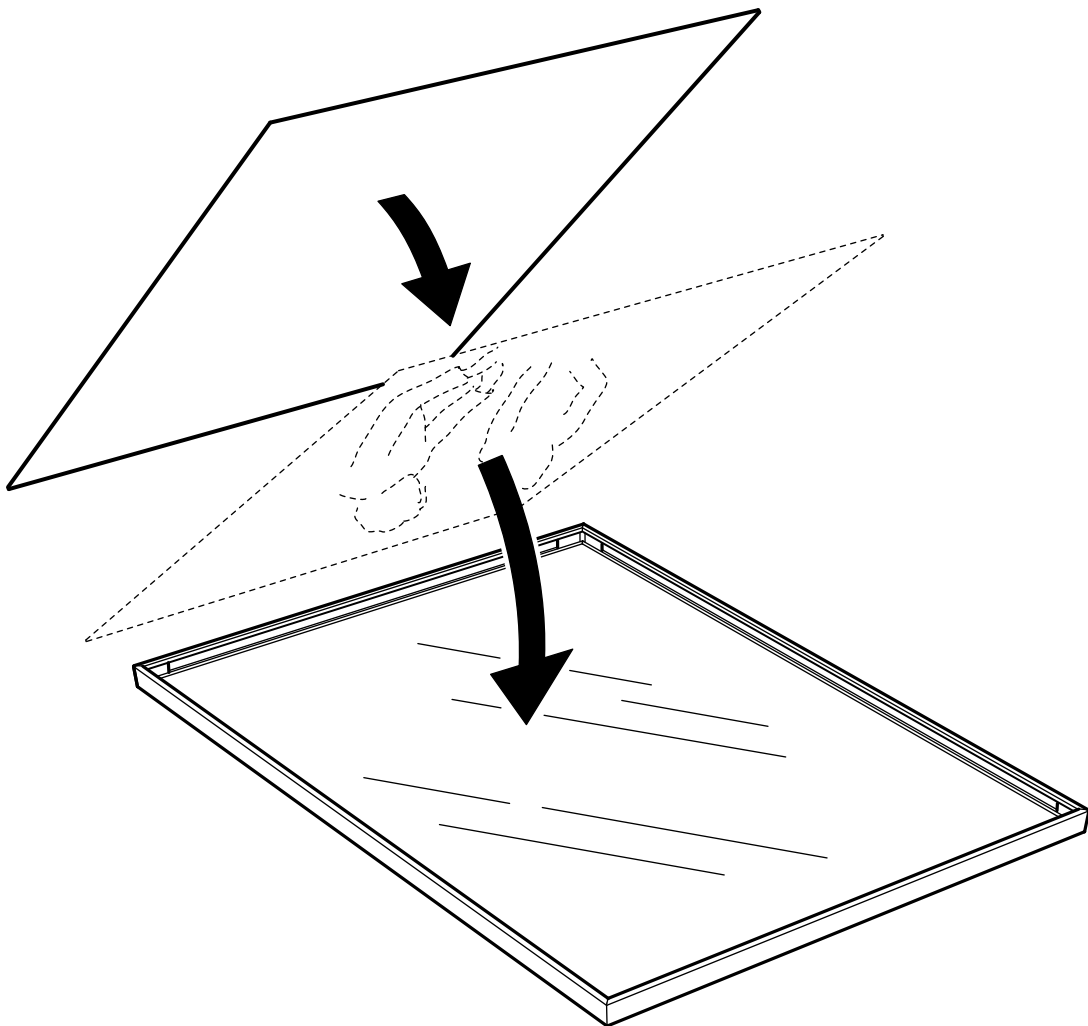
**2**



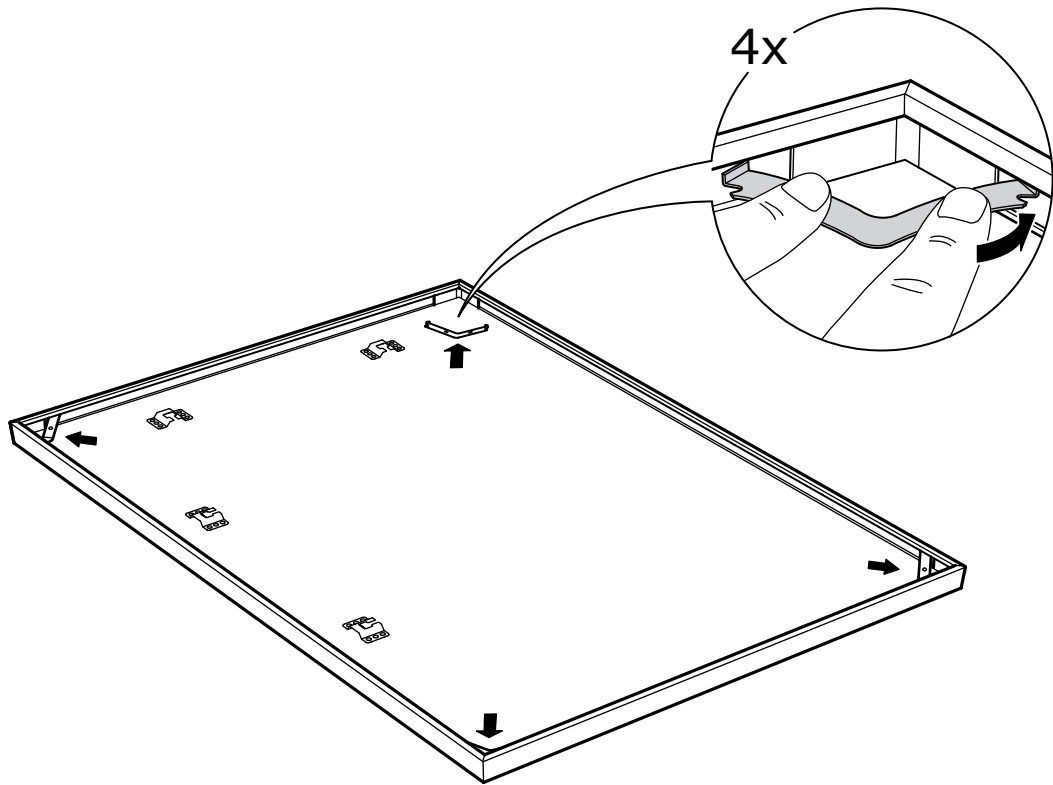
**3**



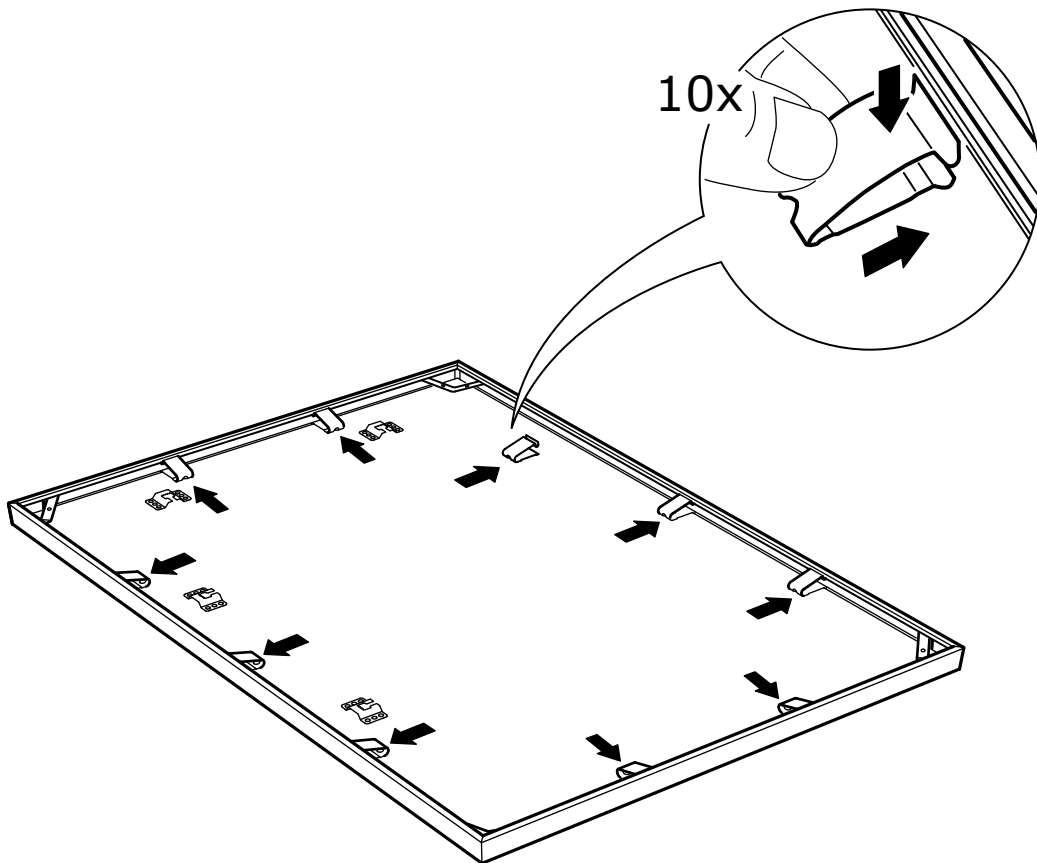
**4**



5

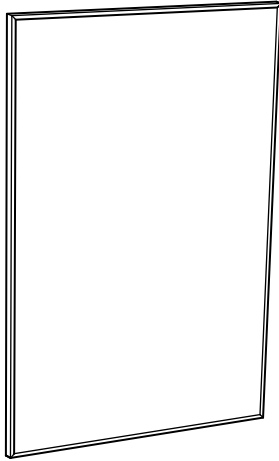


6

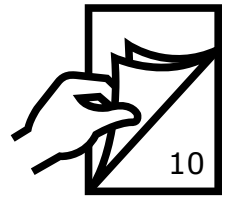
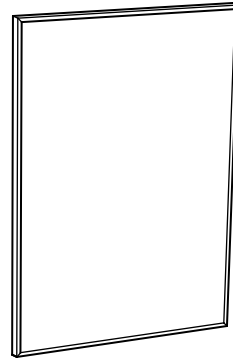




61x91 cm  
(24x35 3/4")

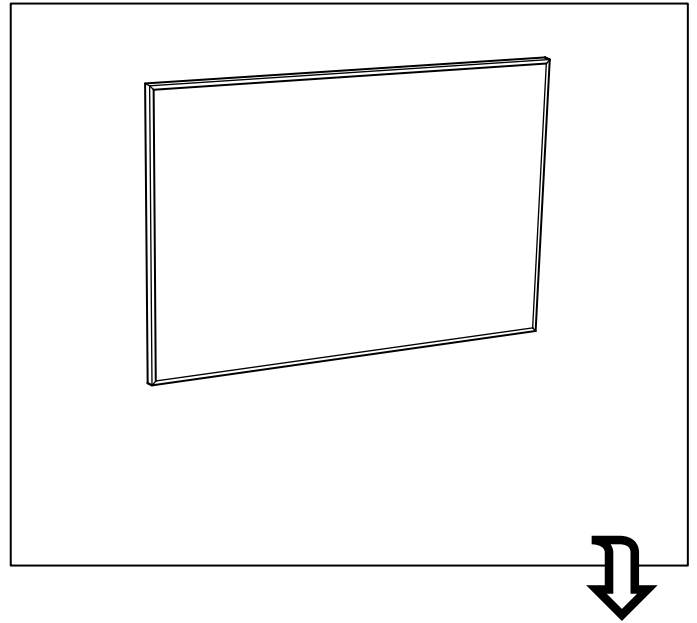
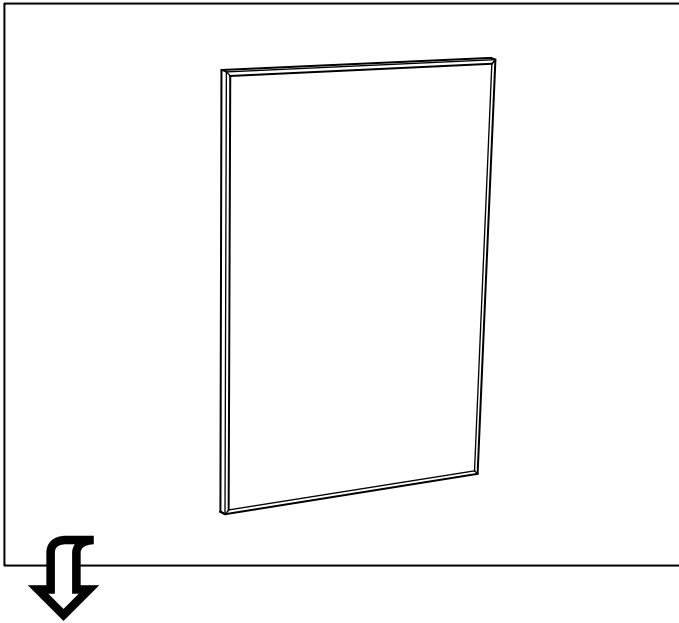


50x70 cm  
(19 3/4x27 1/2")

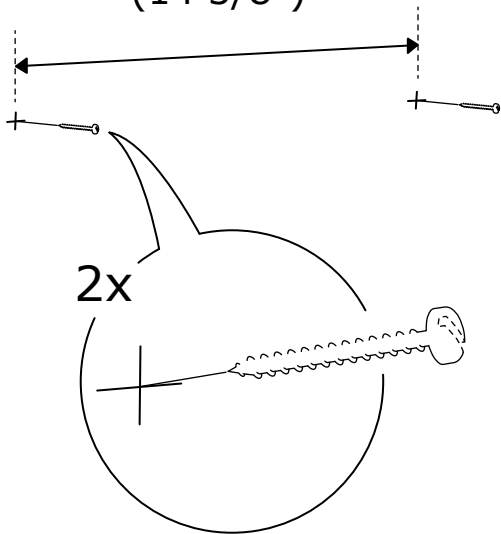




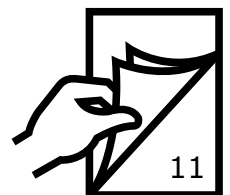
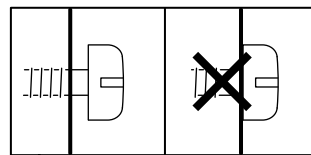
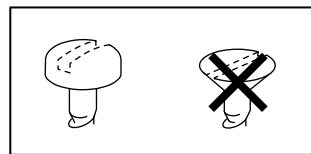
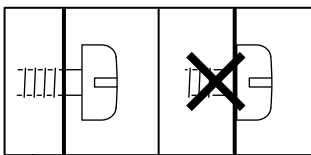
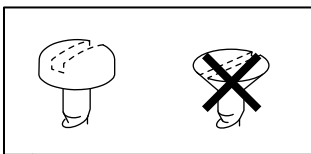
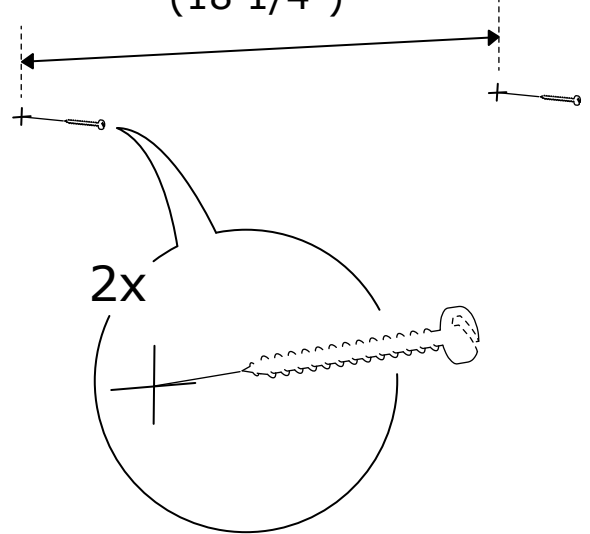
# 7



36,5 cm  
(14 3/8")



46,5 cm  
(18 1/4")



# 7

