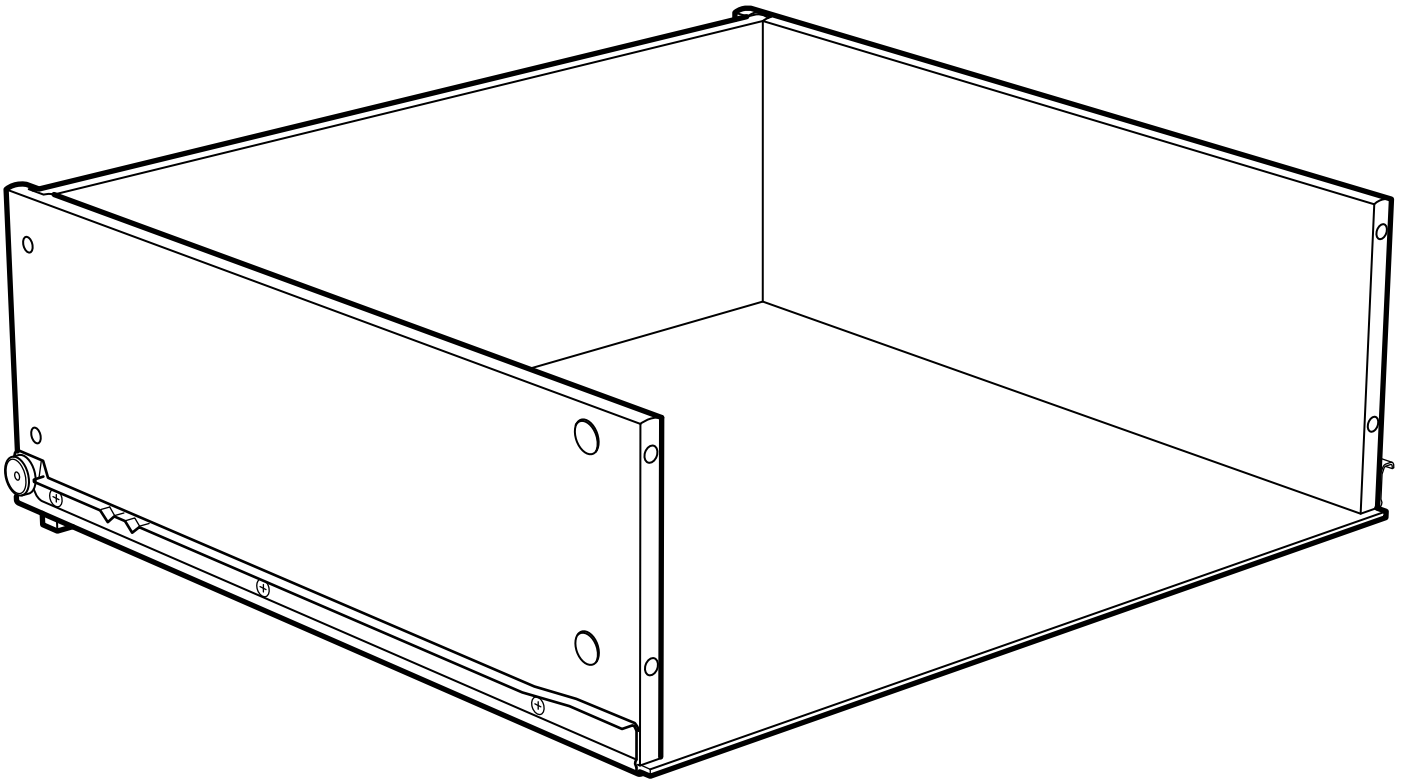
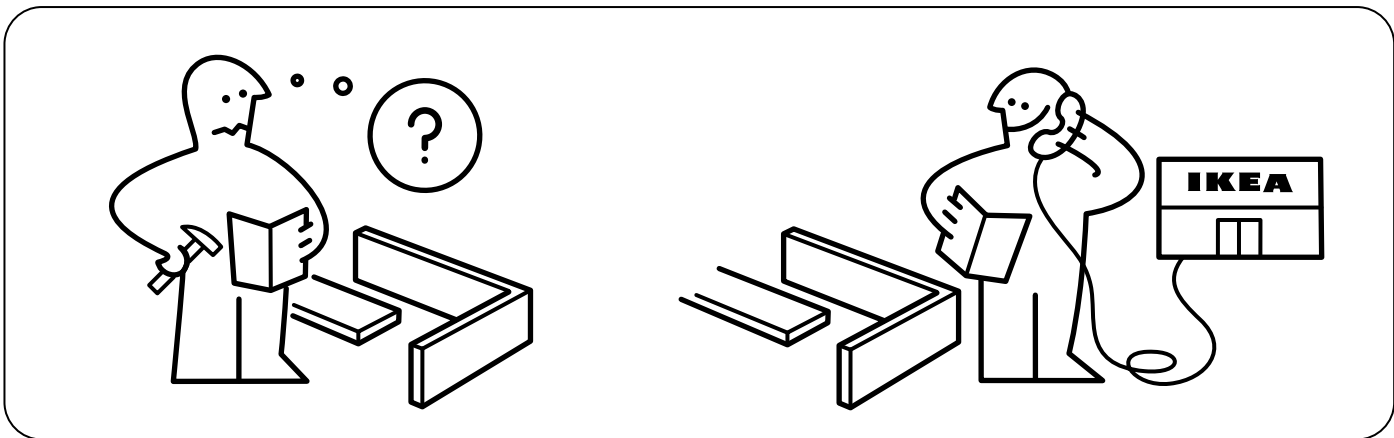
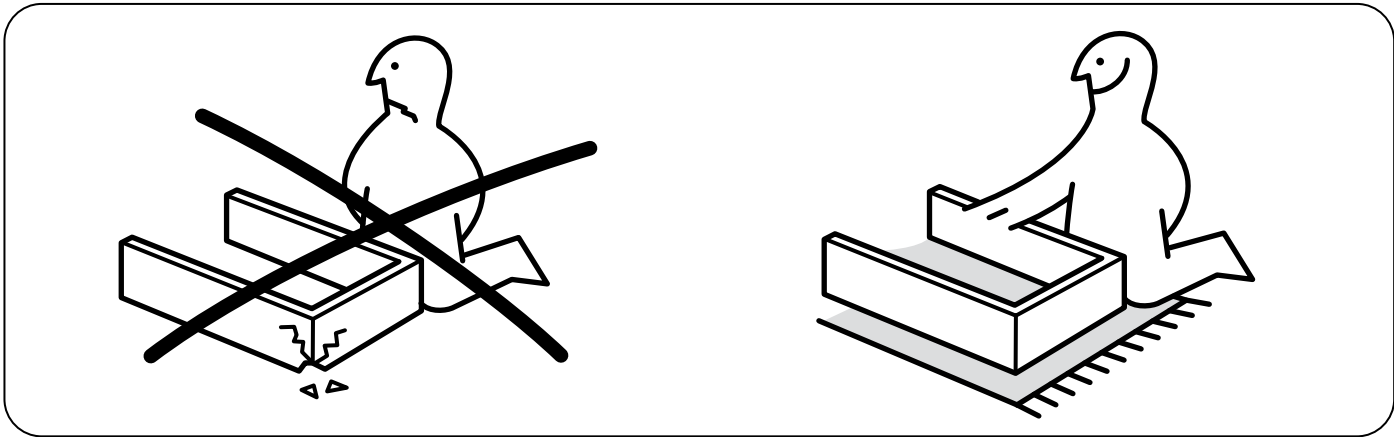
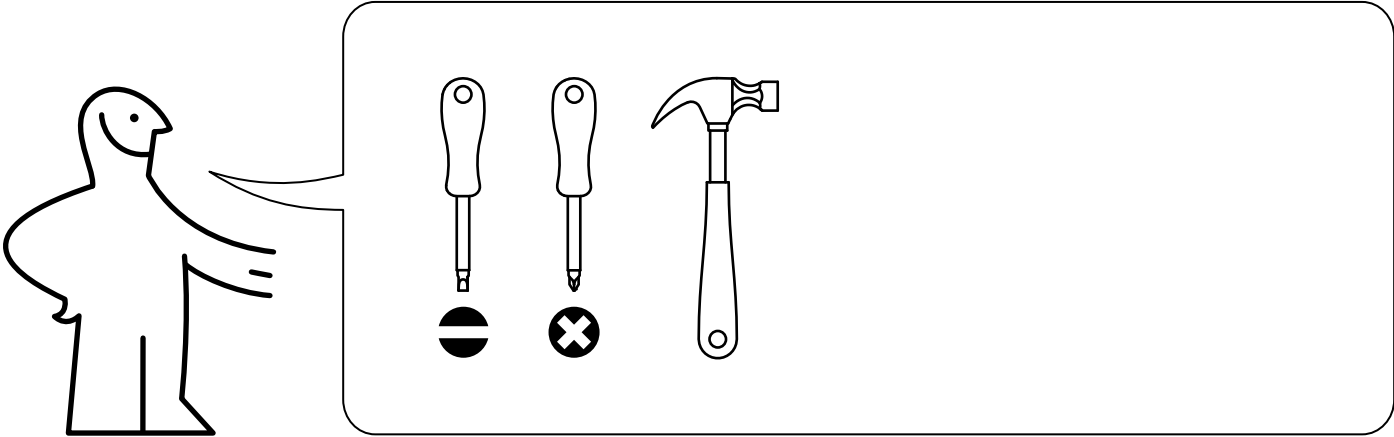


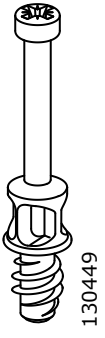
STUVA

GRUNDLIG

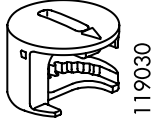


Design and Quality
IKEA of Sweden

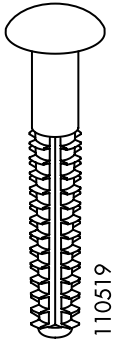




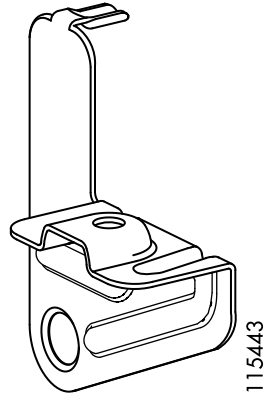
4x



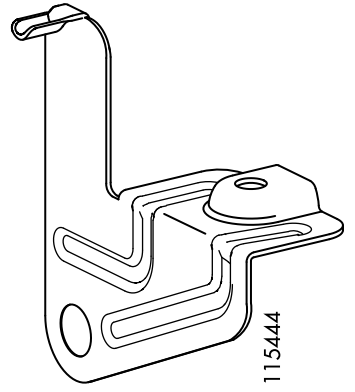
4x



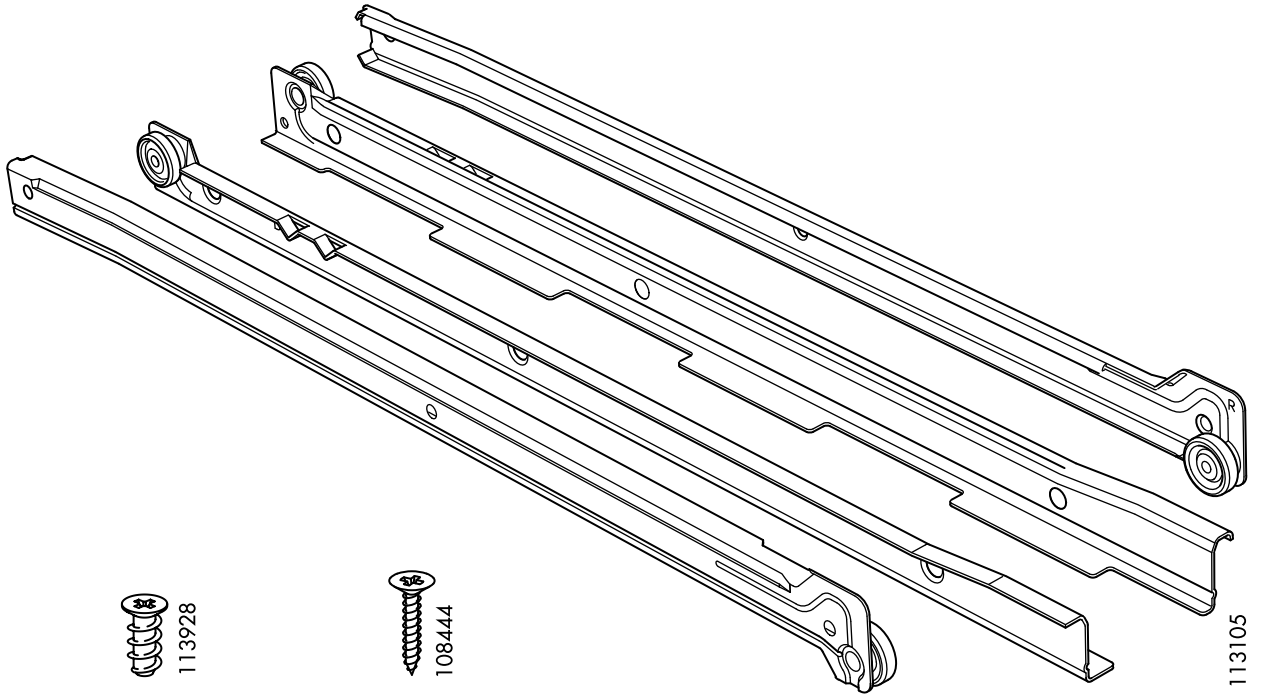
4x



2x



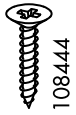
2x



6x

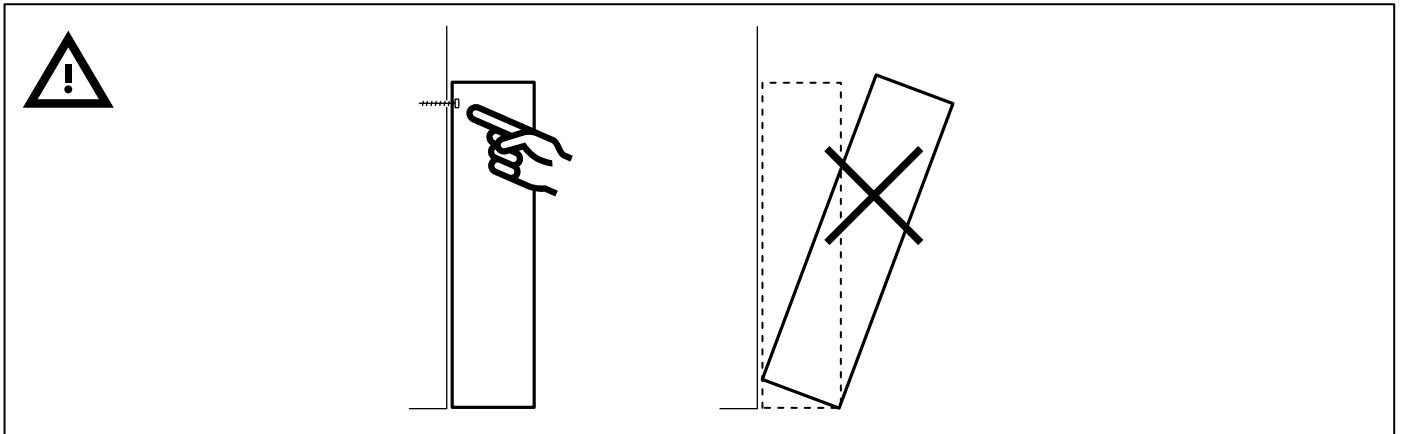


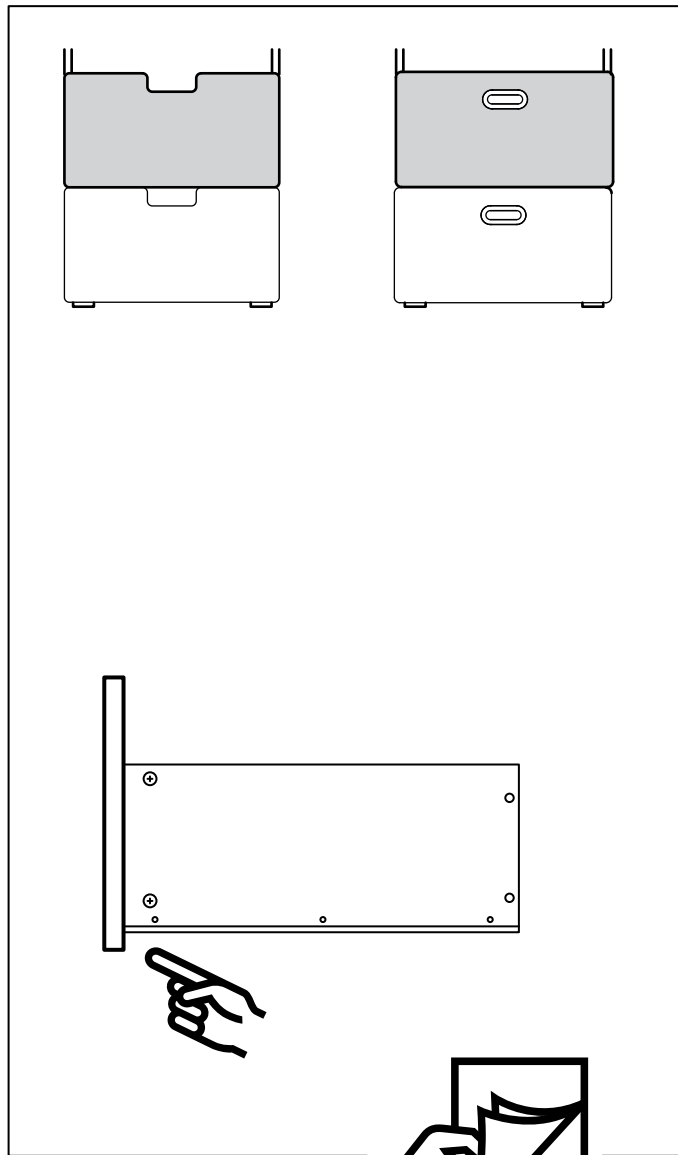
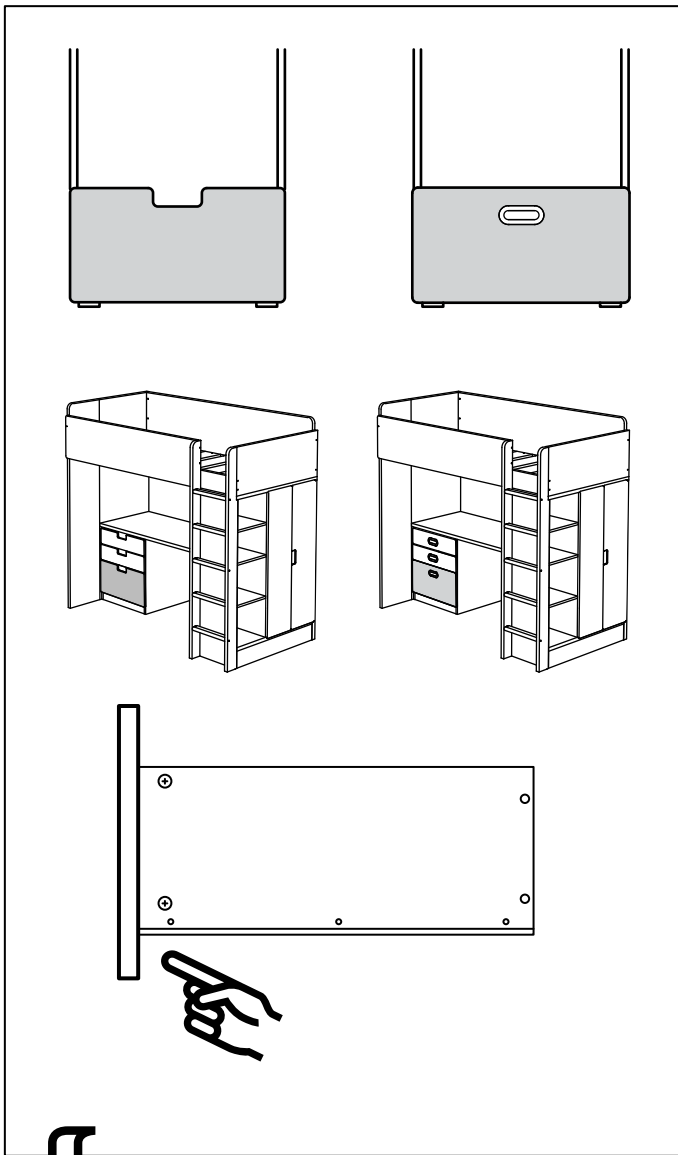
10x



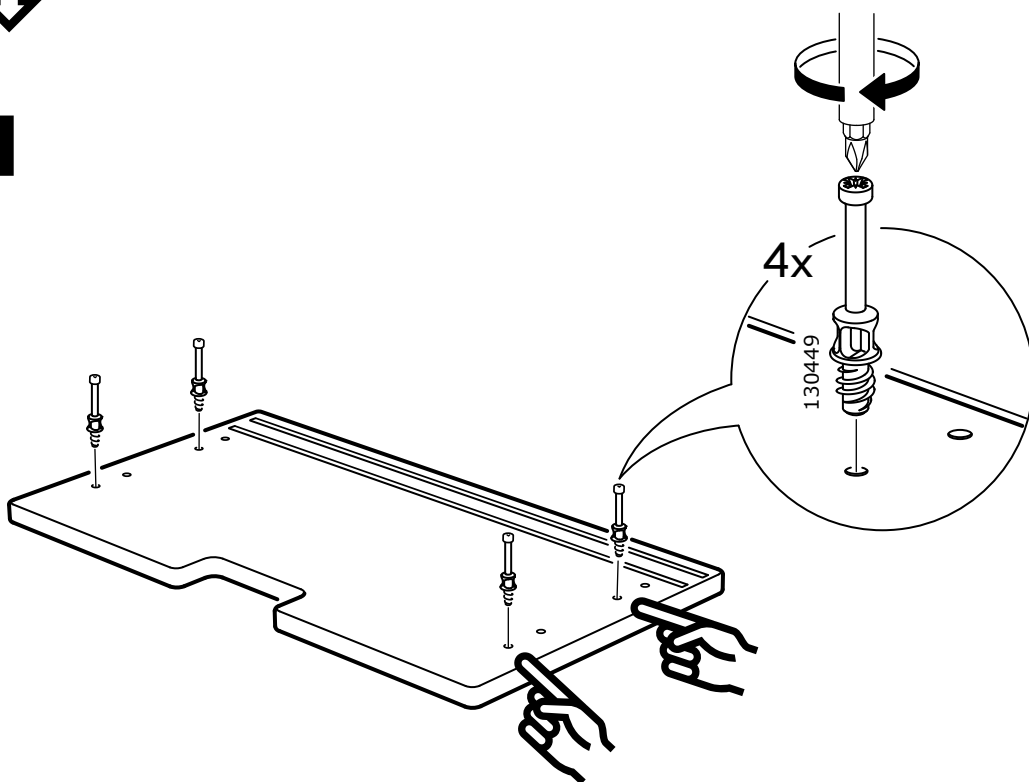
4x

1x





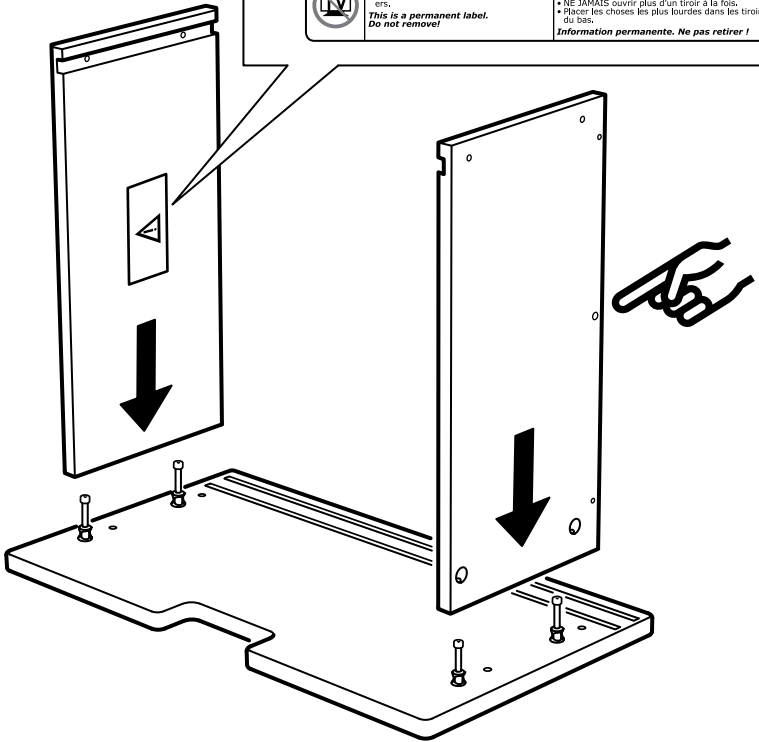
1



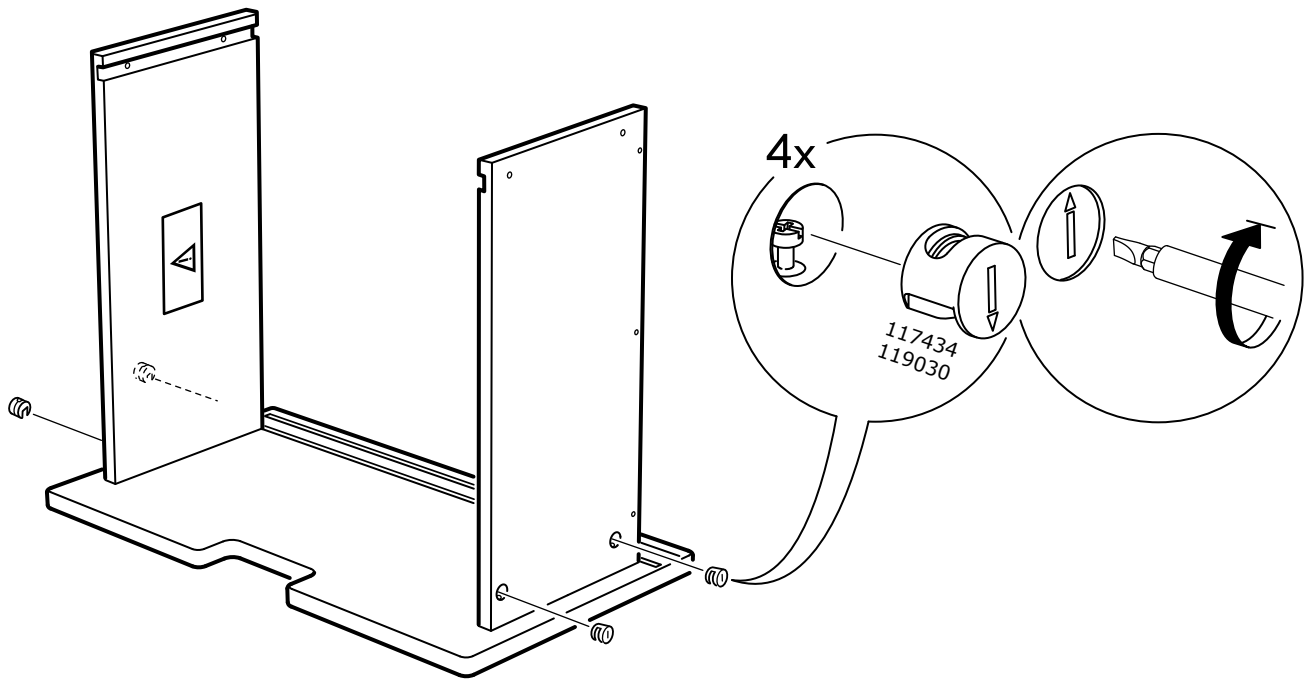
2



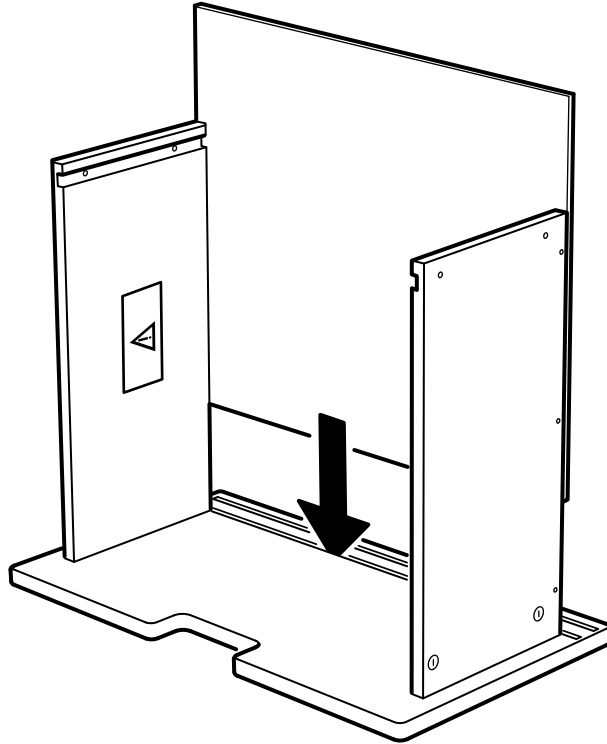
⚠ WARNING	⚠ ATTENTION	⚠ ADVERTENCIA
<p>Children have died from furniture tipover. To reduce the risk of furniture tipover:</p> <ul style="list-style-type: none"> • ALWAYS install tipover restraint provided. • NEVER put a TV on this product. • NEVER allow children to stand, climb or hang on drawers, doors, or shelves. • NEVER open more than one drawer at a time. • Place heaviest items in the lowest drawers. <p><i>This is a permanent label. Do not remove!</i></p>	<p>Enfants morts suite au basculement d'un meuble.</p> <p>Afin de limiter le risque de basculement de meuble :</p> <ul style="list-style-type: none"> • TOUJOURS utiliser les fixations anti-basculement fournies. • NE JAMAIS installer de TV sur ce produit. • NE JAMAIS laisser d'enfants se tenir debout sur les tiroirs, portes ou étagères, et grimper ou s'y agripper. • NE JAMAIS ouvrir plus d'un tiroir à la fois. • Placer les choses les plus lourdes dans les tiroirs du bas. <p><i>Information permanente. Ne pas retirer !</i></p>	<p>Han muerto niños por el vuelco de muebles para limitar el riesgo de vuelco de los muebles:</p> <ul style="list-style-type: none"> • Utilizar SIEMPRE las fijaciones antivuelco que se suministran. • NUNCA instalar un TV sobre este producto. • NUNCA permitir que los niños se pongan de pie, trepen o se cuelguen de los cajones, puertas o baldas. • NUNCA abrir más de un cajón a la vez. • Colocar los objetos más pesados en los cajones inferiores. <p><i>Información permanente. ¡No eliminar!</i></p>



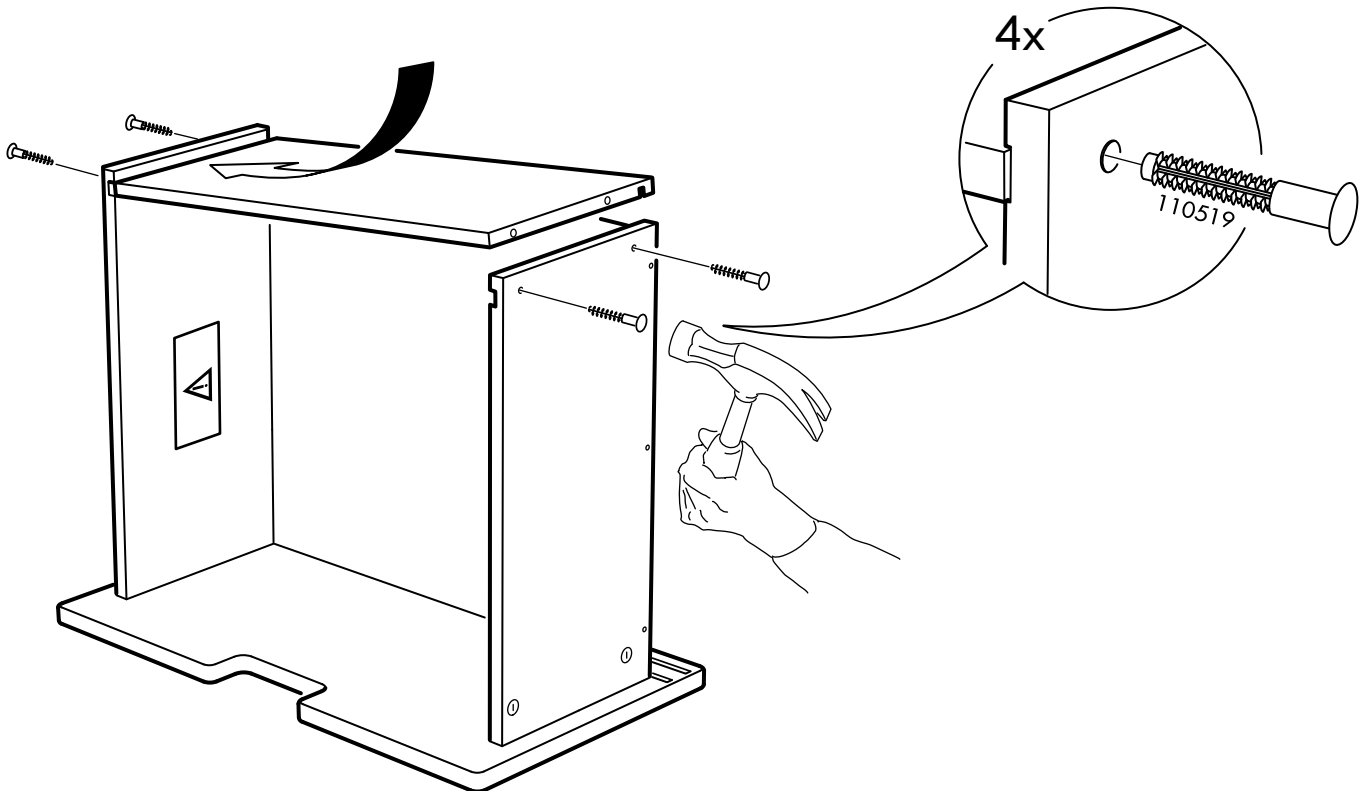
3



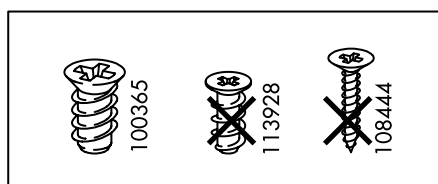
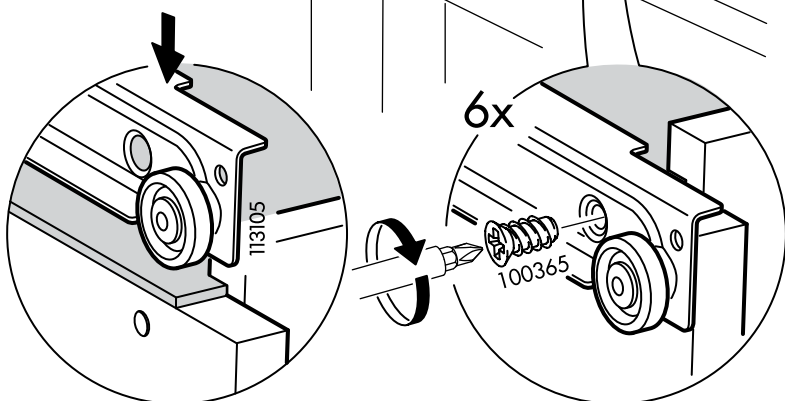
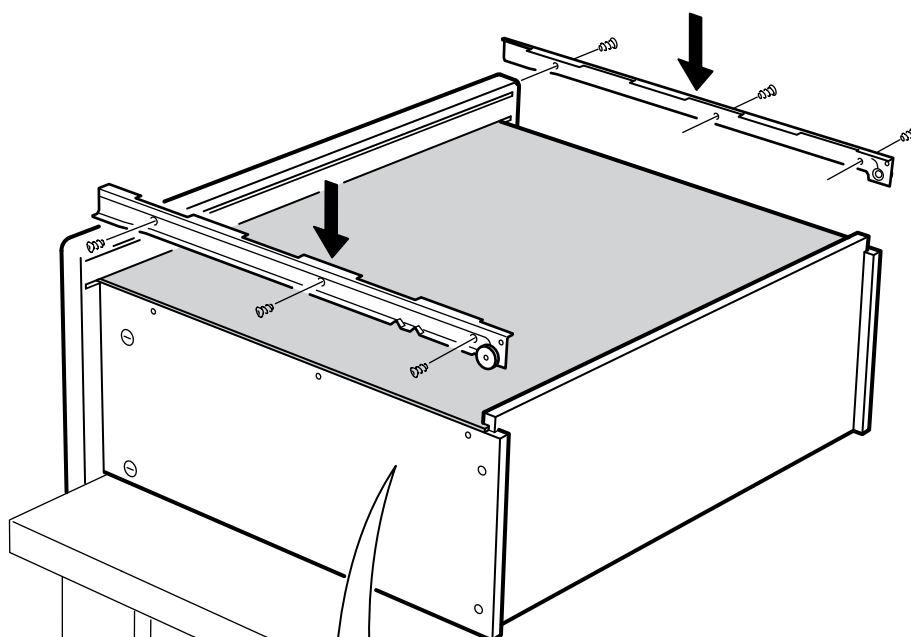
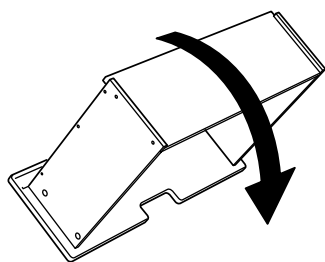
4

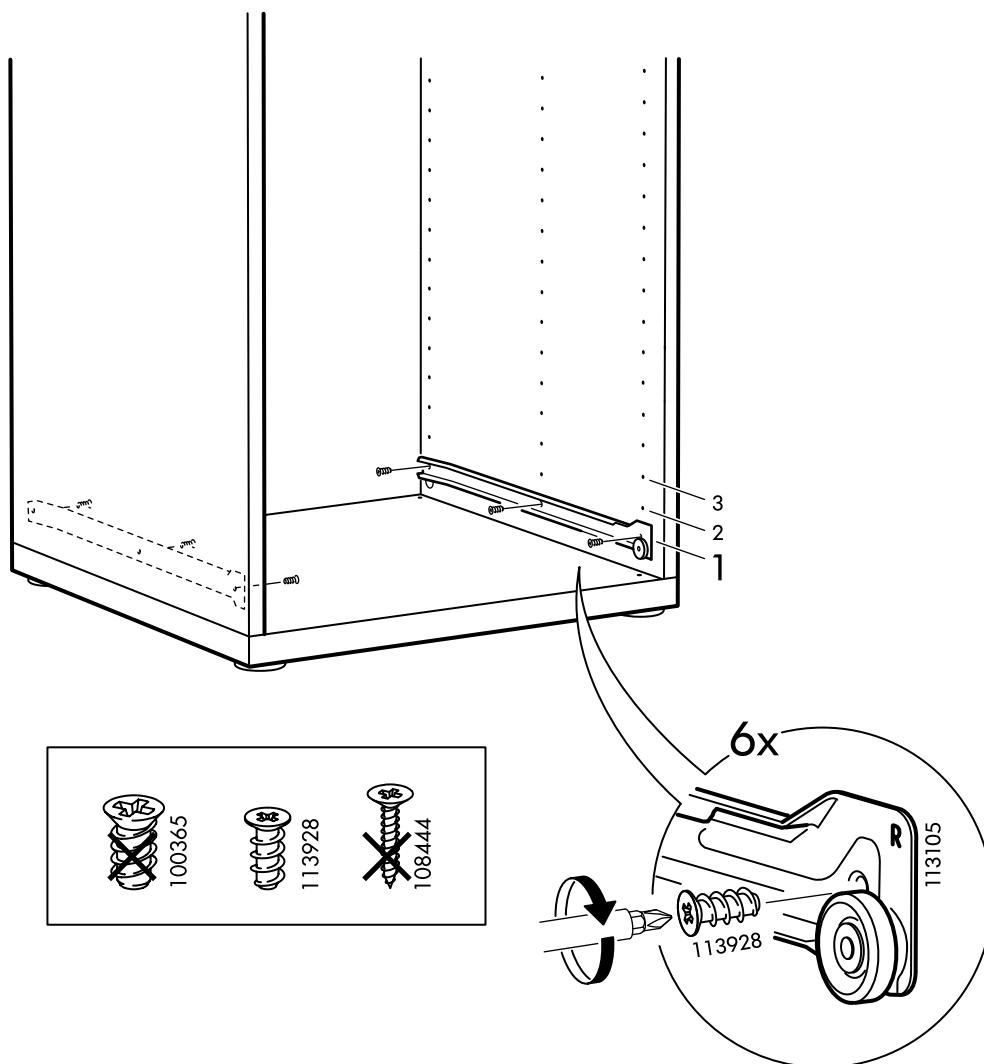


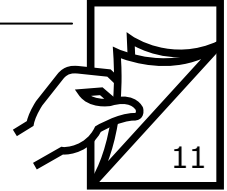
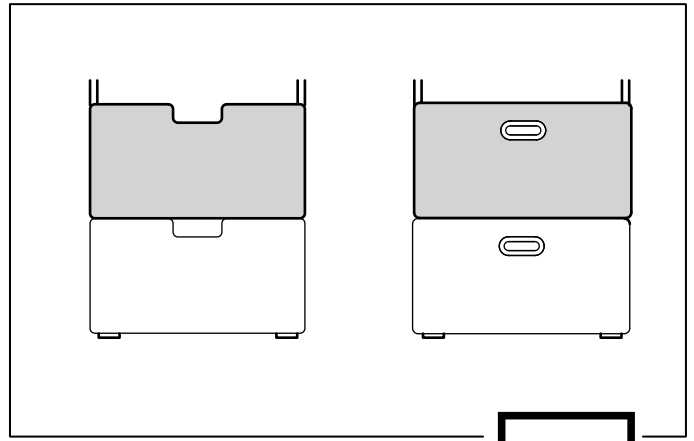
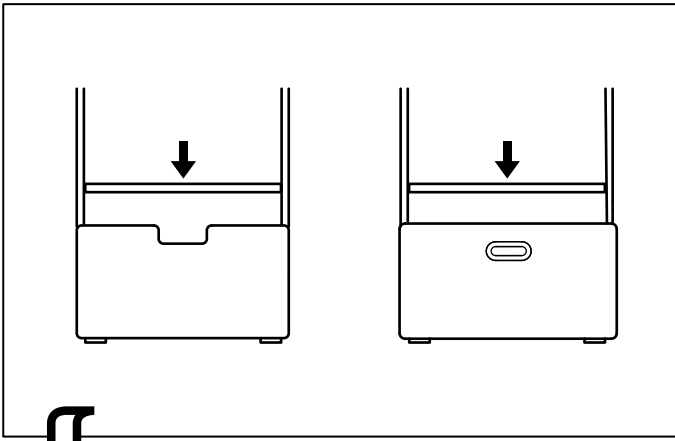
5



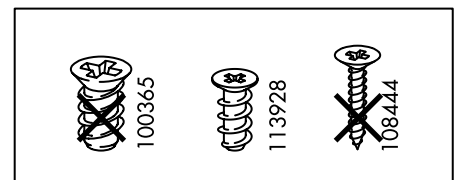
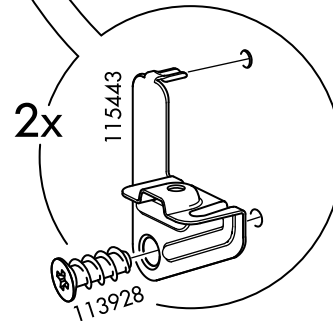
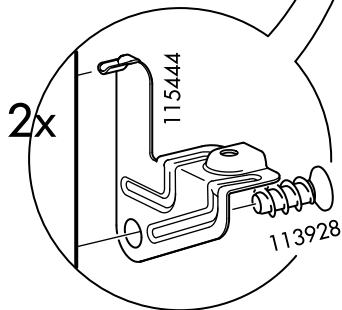
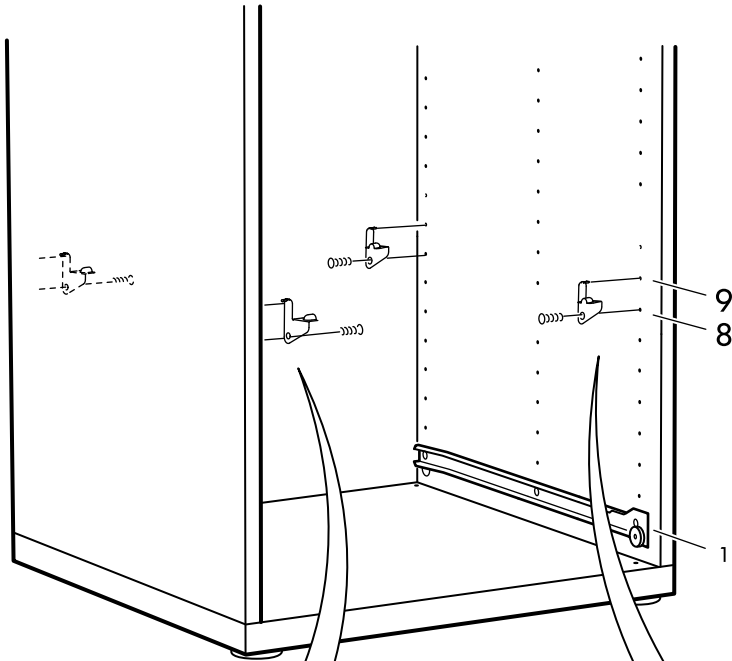
6



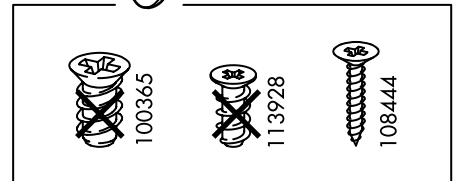
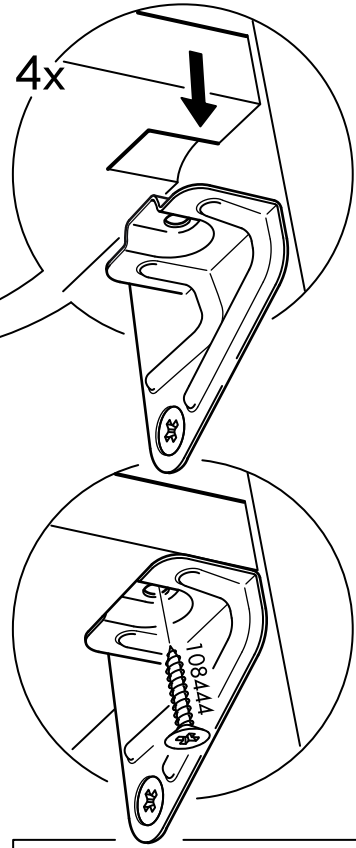
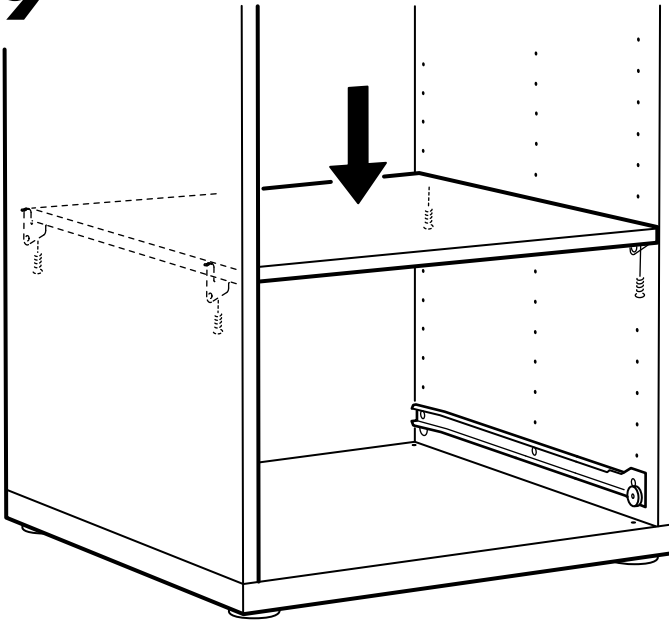




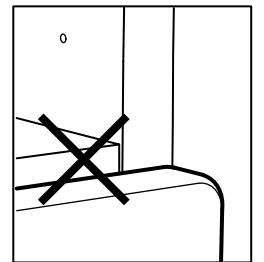
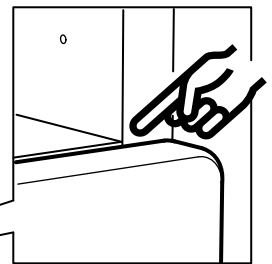
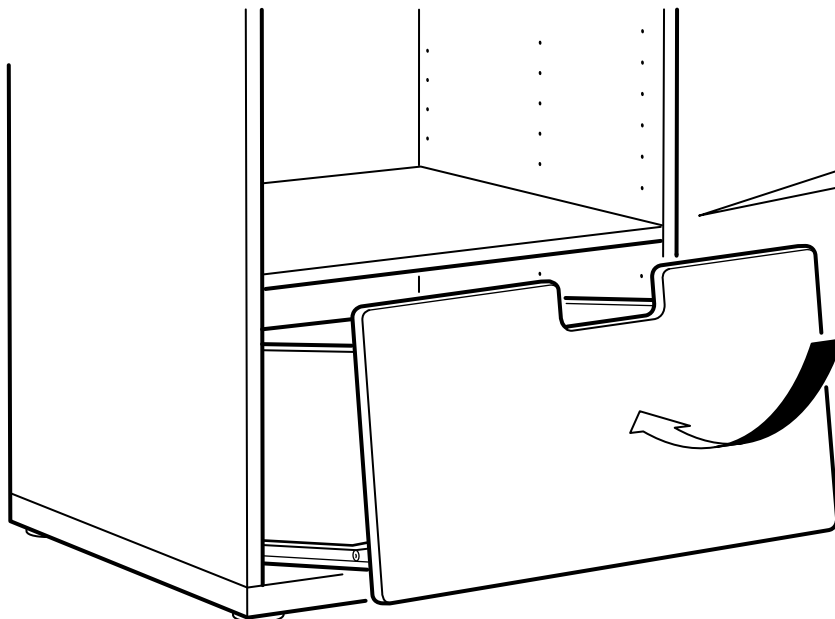
8



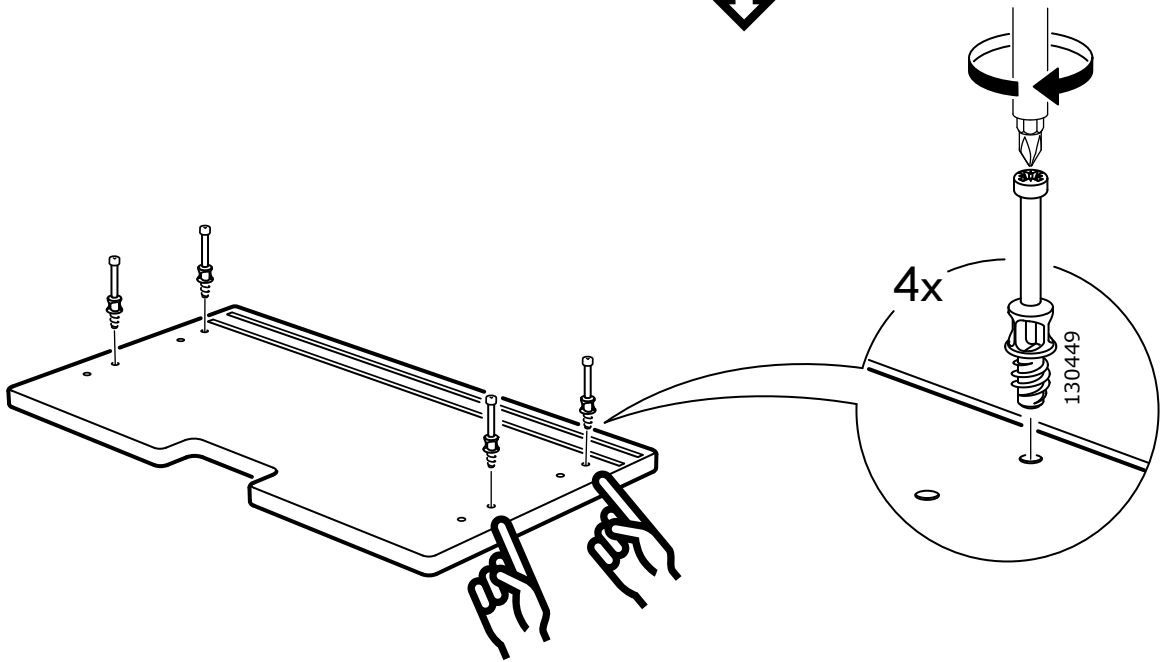
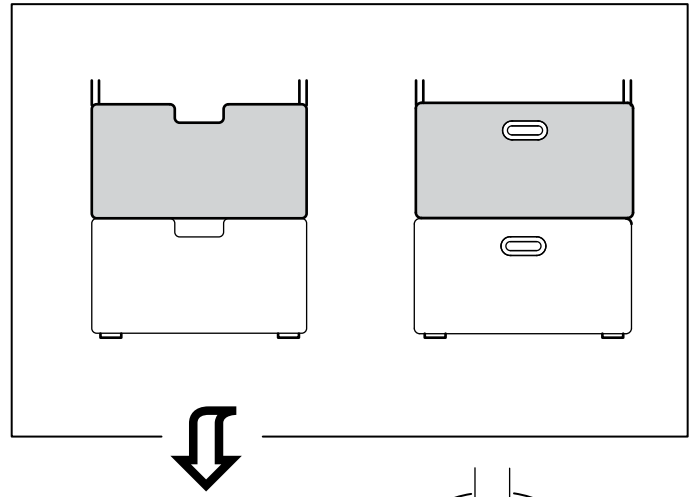
9



10





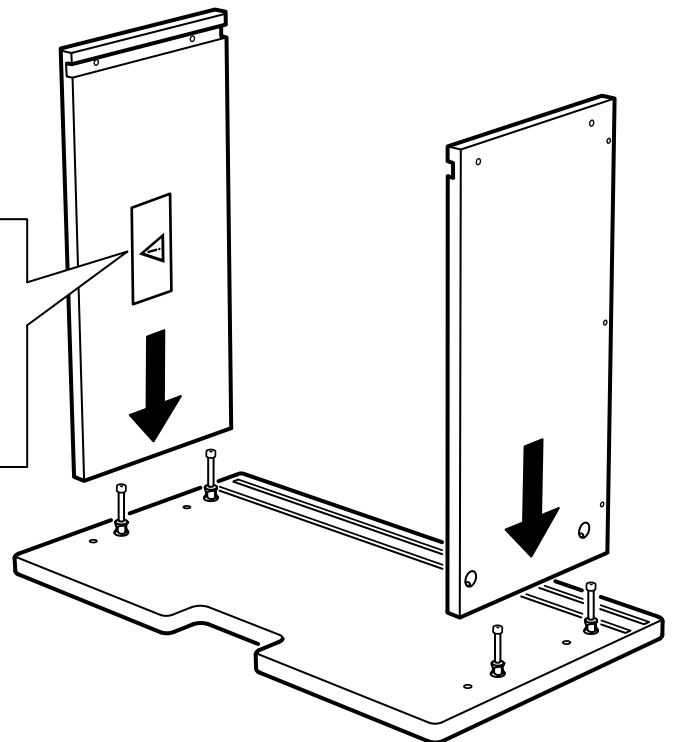
11



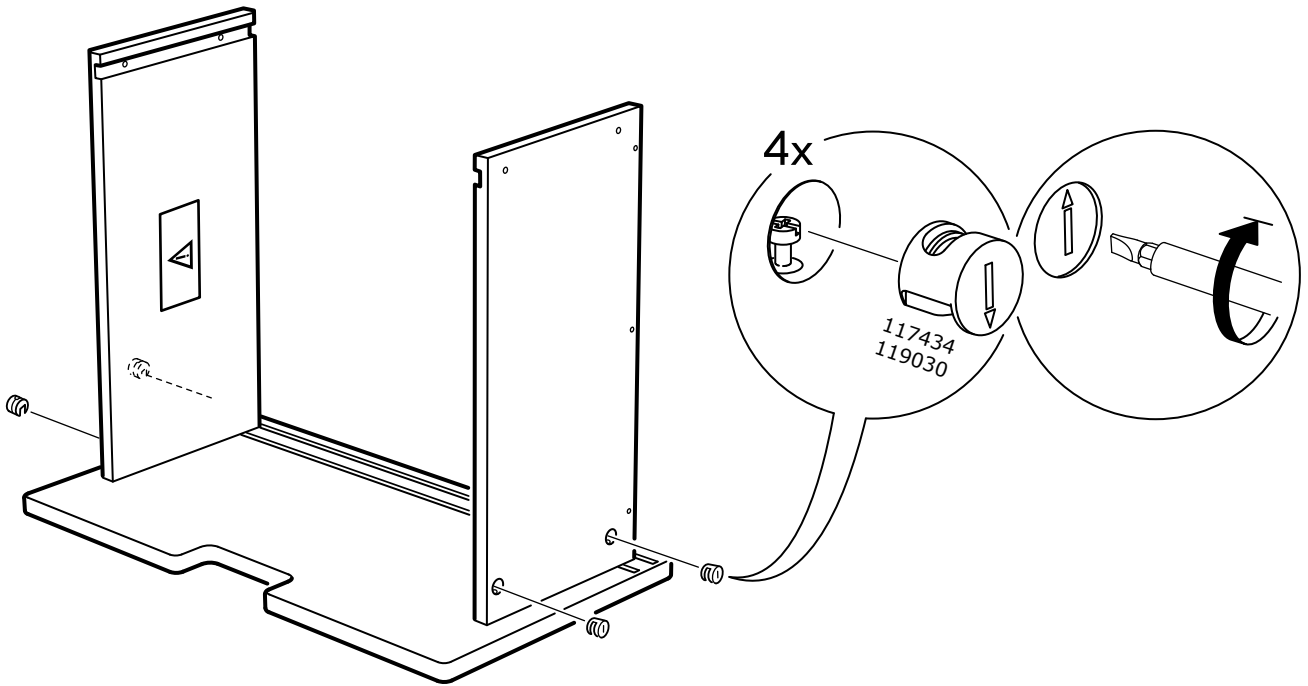
12



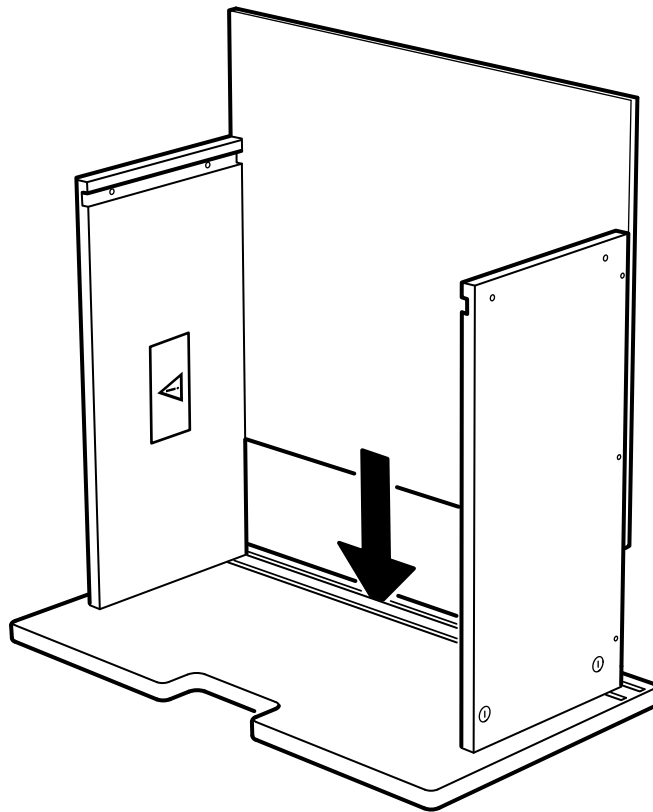
	WARNING	ATTENTION	ADVERTENCIA
	<p>Children have died from furniture tipover. To reduce the risk of furniture tipover:</p> <ul style="list-style-type: none"> • ALWAYS install tipover restraint provided. • NEVER put a TV on this product. • NEVER allow children to stand, climb or hang on drawers, doors, or shelves. • NEVER open more than one drawer at a time. • Place heaviest items in the lowest drawers. <p><i>This is a permanent label. Do not remove!</i></p>	<p>Enfants morts suite au basculement d'un meuble.</p> <p>Afin de limiter le risque de basculement de meuble :</p> <ul style="list-style-type: none"> • TOUJOURS utiliser les fixations anti-basculement fournies. • NE JAMAIS installer de TV sur ce produit. • NE JAMAIS laisser d'enfants se tenir debout sur les tiroirs, portes ou étagères, y grimper ou s'y suspendre. • NE JAMAIS ouvrir plus d'un tiroir à la fois. • Placer les choses les plus lourdes dans les tiroirs du bas. <p><i>Information permanente. Ne pas retirer !</i></p>	<p>Han muerto niños por el vuelco de muebles. Para limitar el riesgo de vuelco de los muebles:</p> <ul style="list-style-type: none"> • Usar SIEMPRE las fijaciones antivuelco que se suministran. • NUNCA instalar un TV sobre este producto. • NUNCA permitir que los niños se pongan de pie, trepen o se cuelguen de los cajones, puertas o baldas. • NUNCA abrir más de un cajón a la vez. • Colocar los objetos más pesados en los cajones inferiores. <p><i>Información permanente. ¡No eliminar!</i></p>



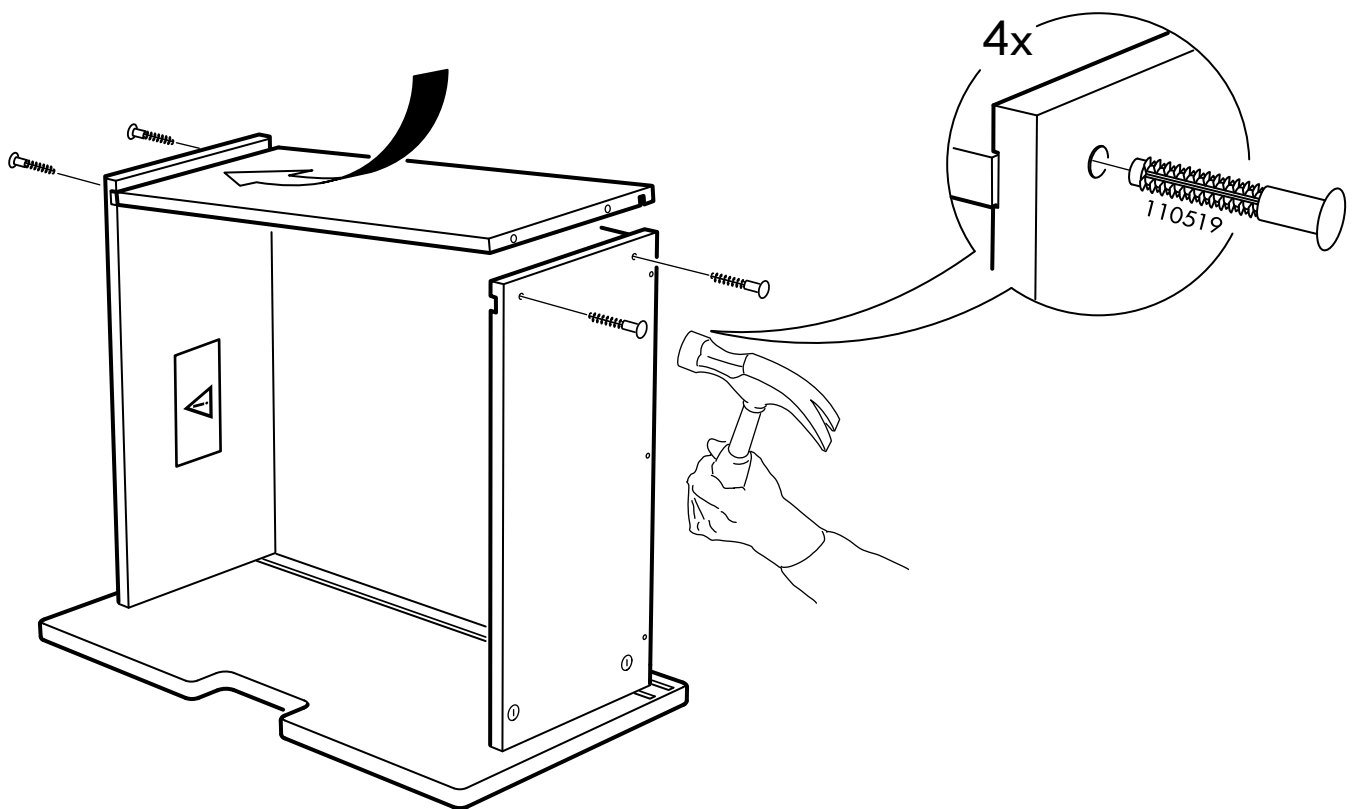
13



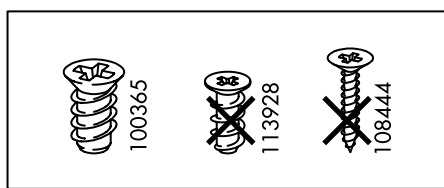
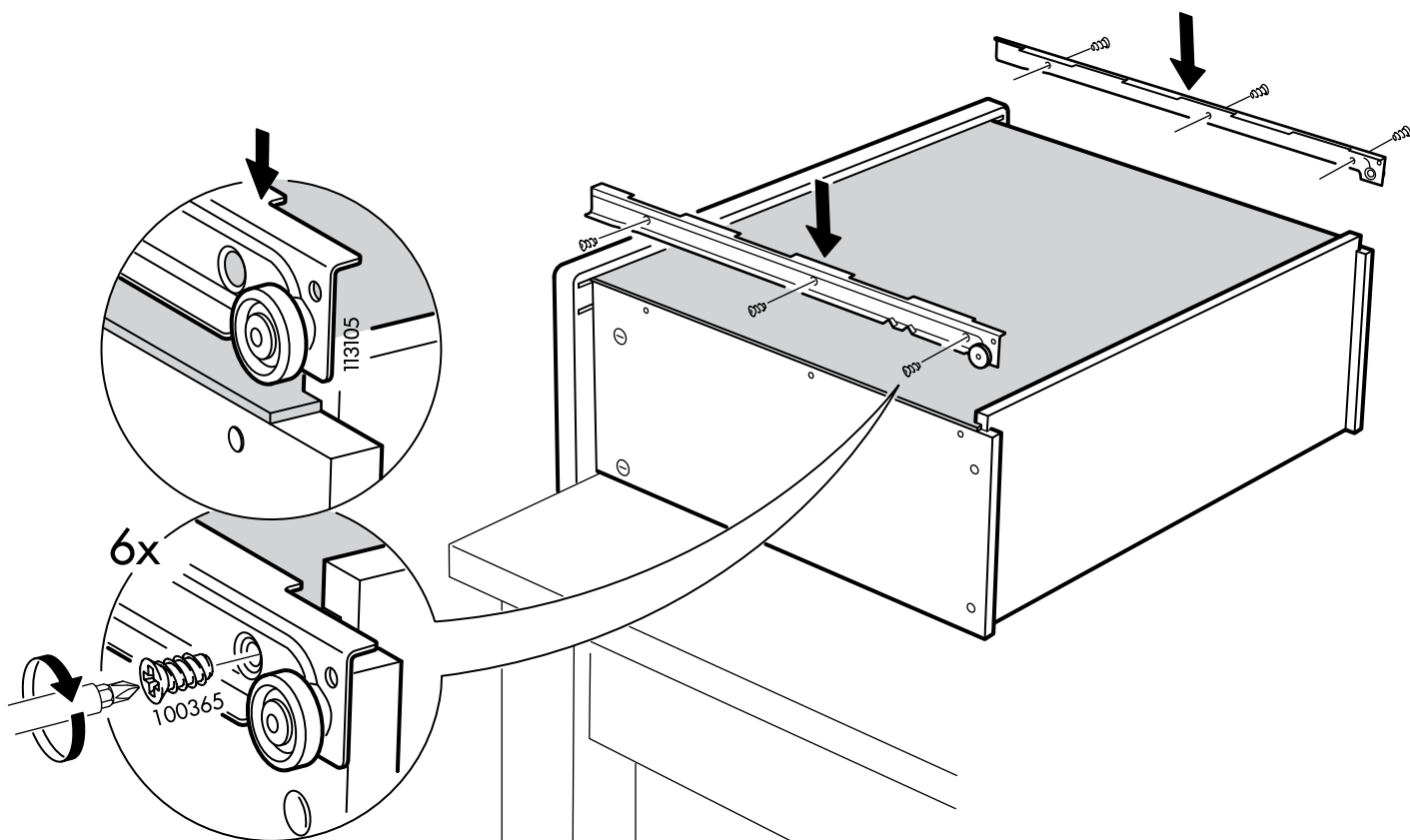
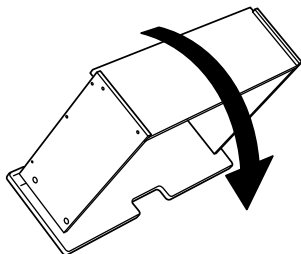
14



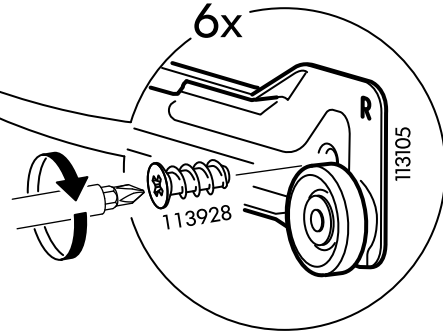
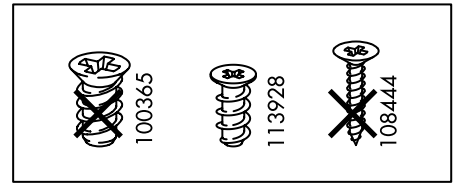
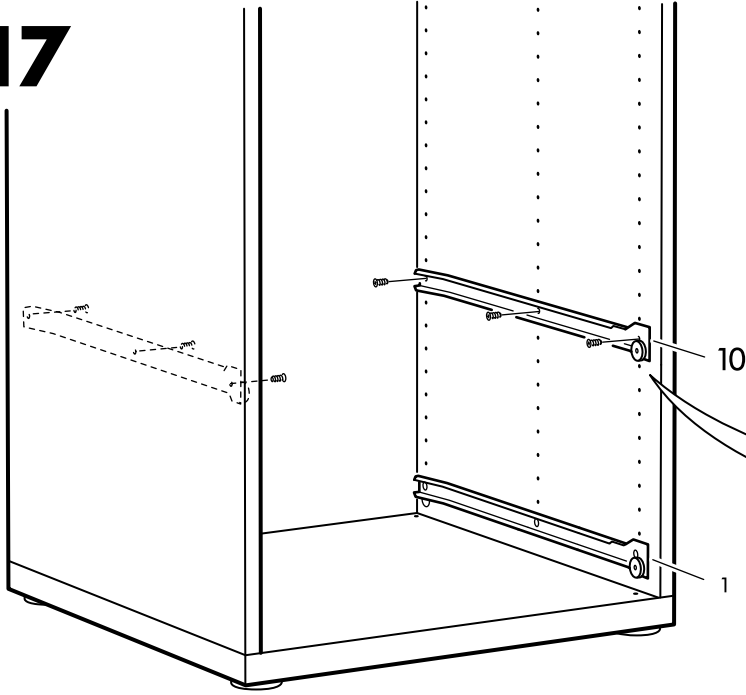
15



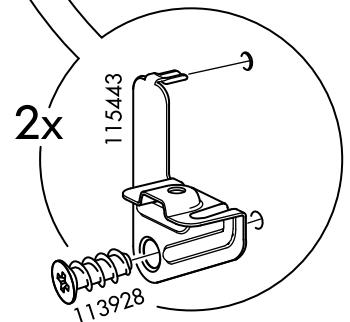
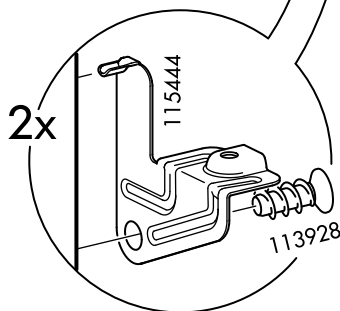
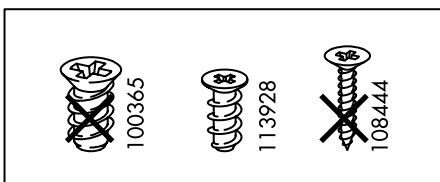
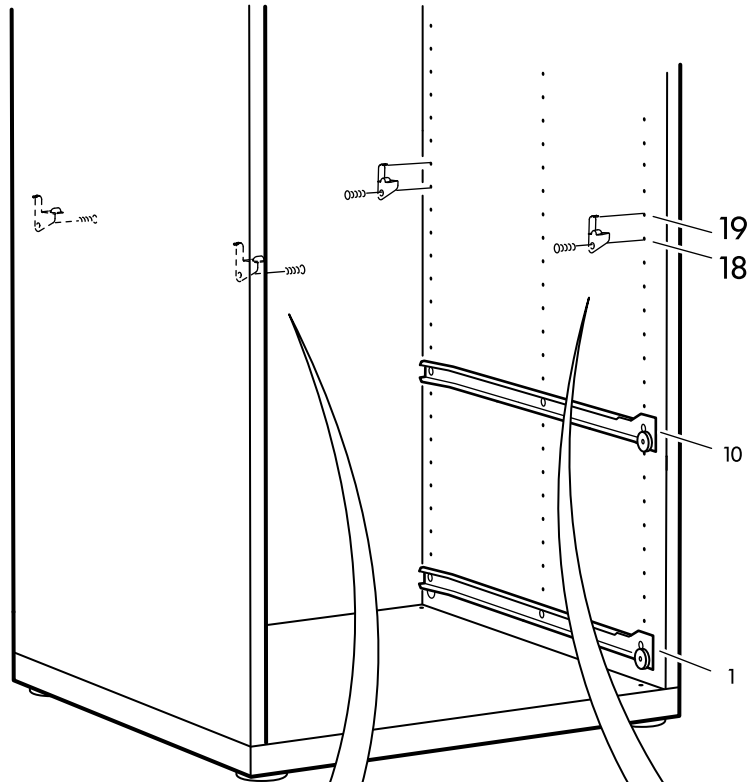
16



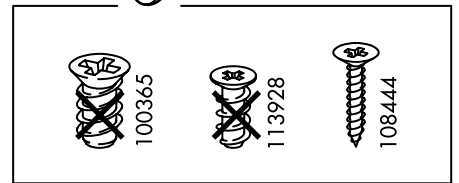
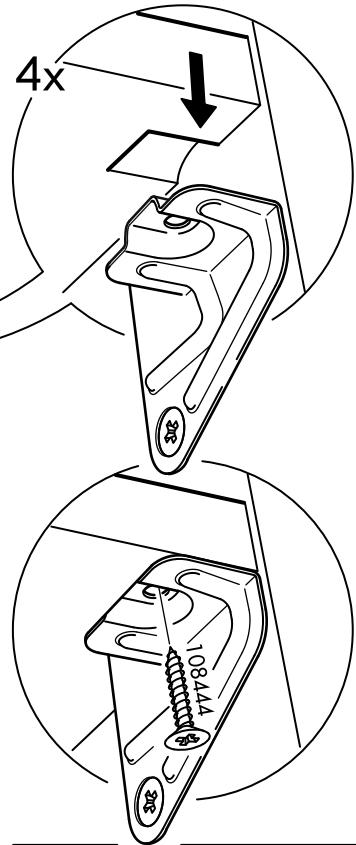
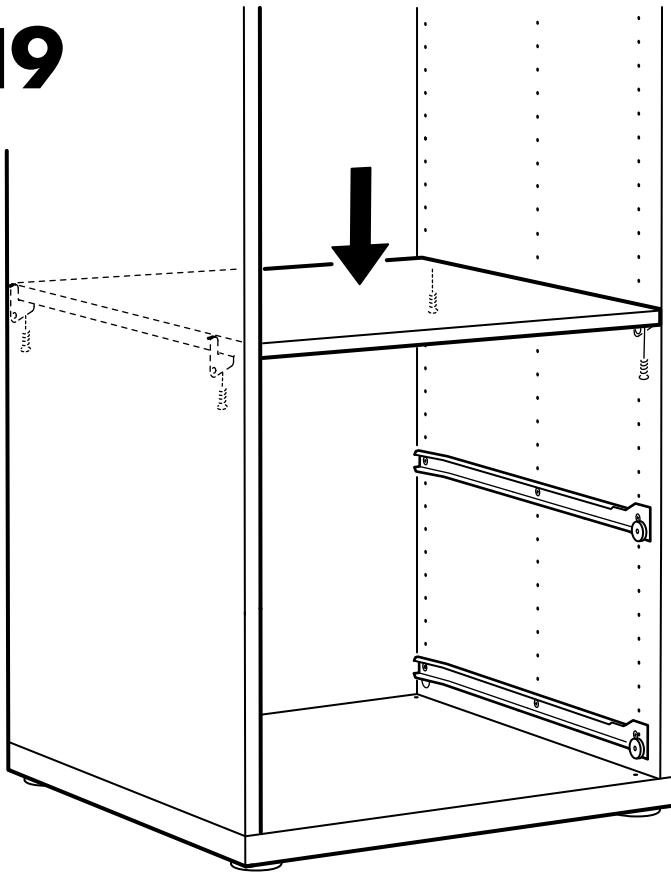
17



18



19



20

