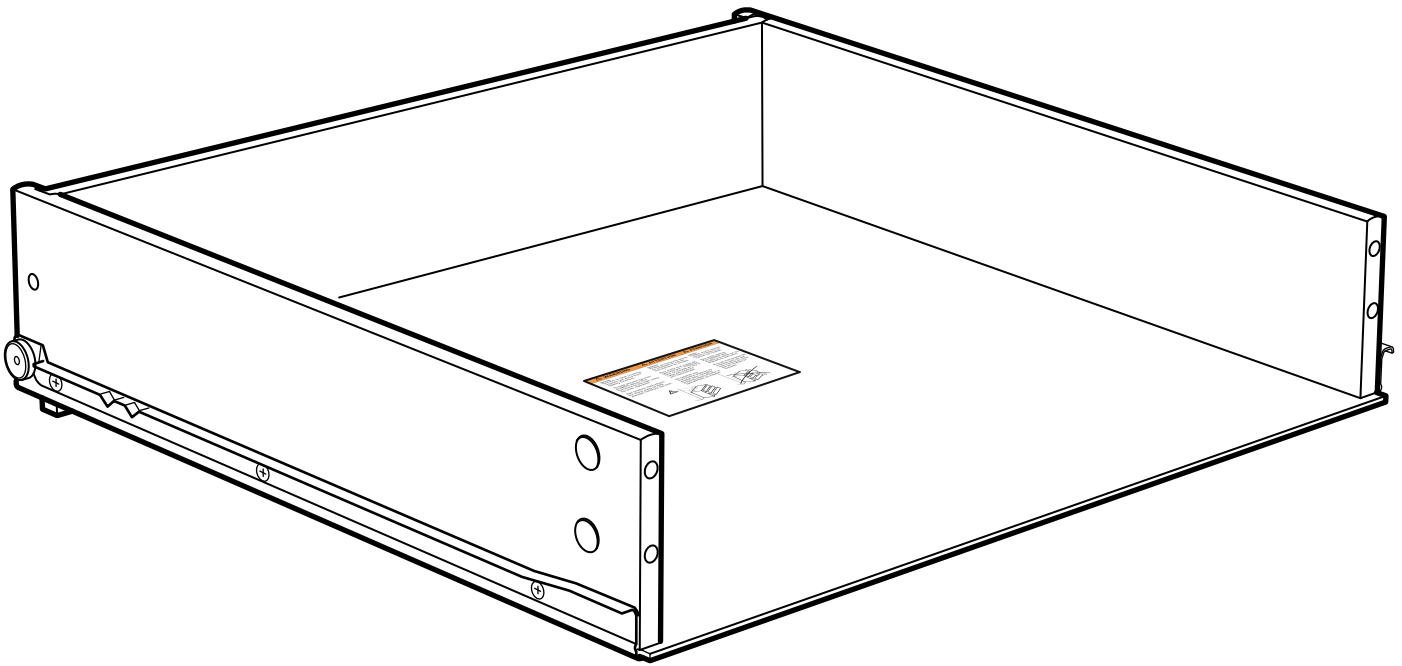
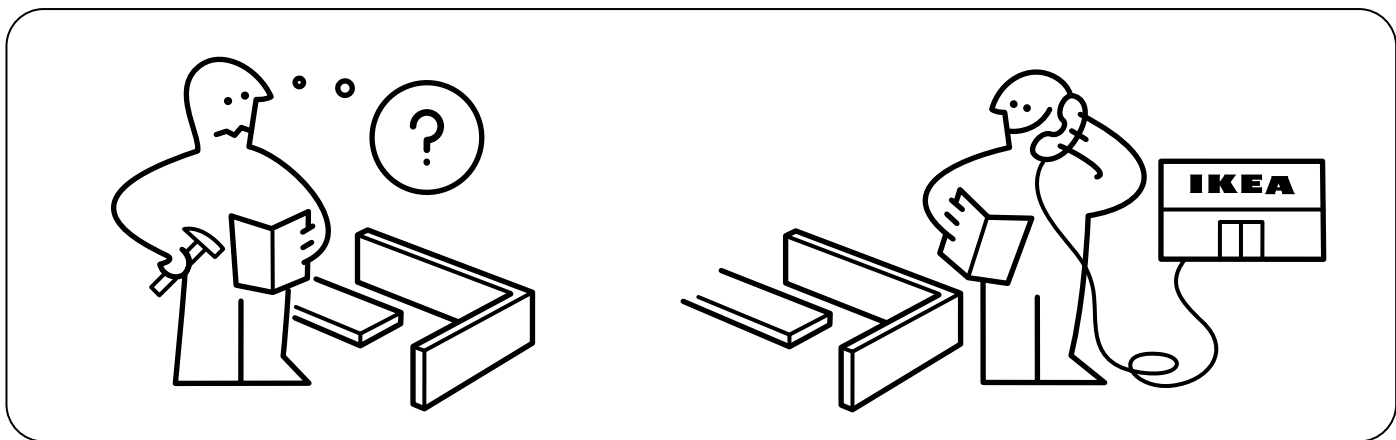
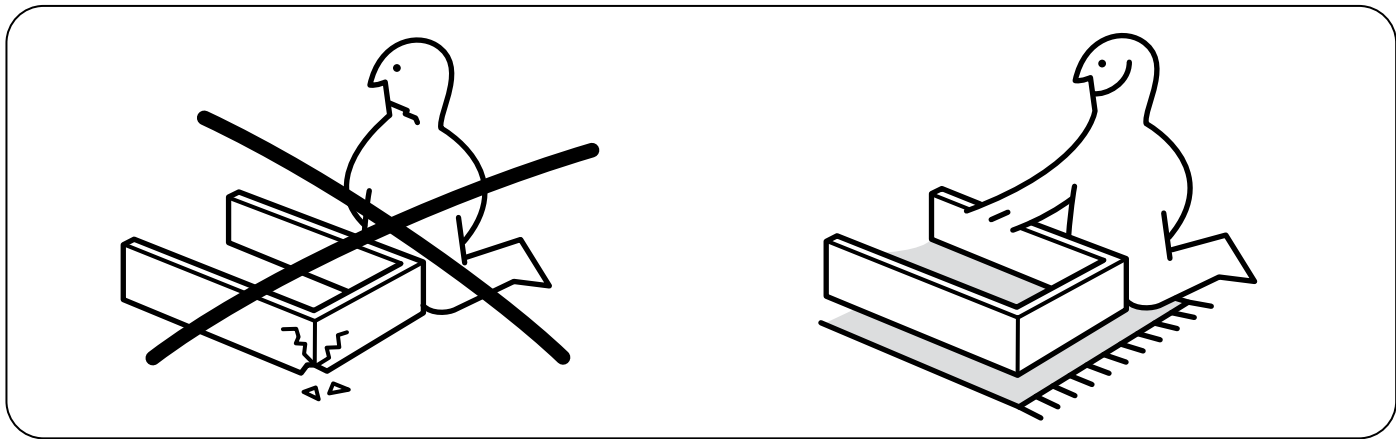
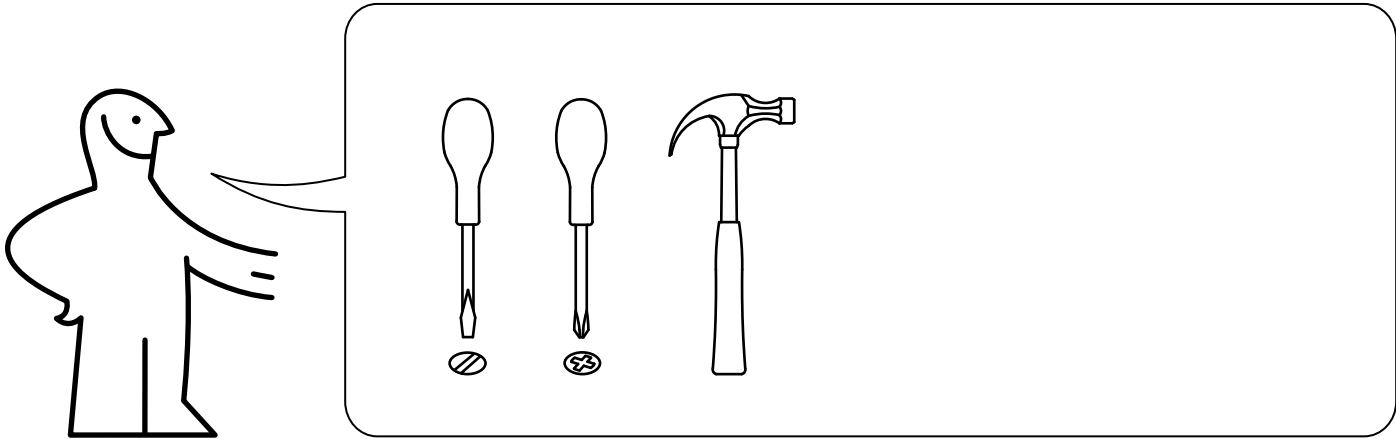


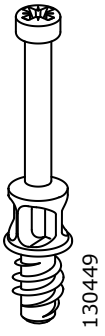
STUVA

GRUNDLIG

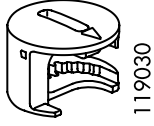


Design and Quality
IKEA of Sweden

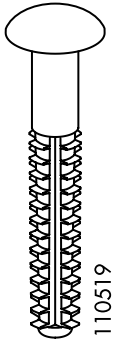




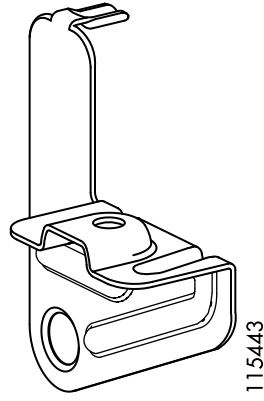
4x



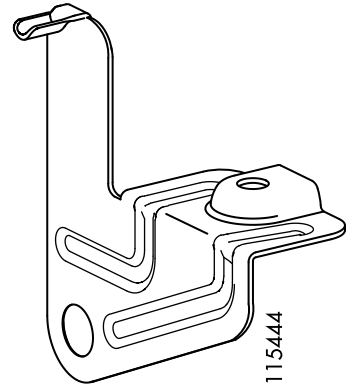
4x



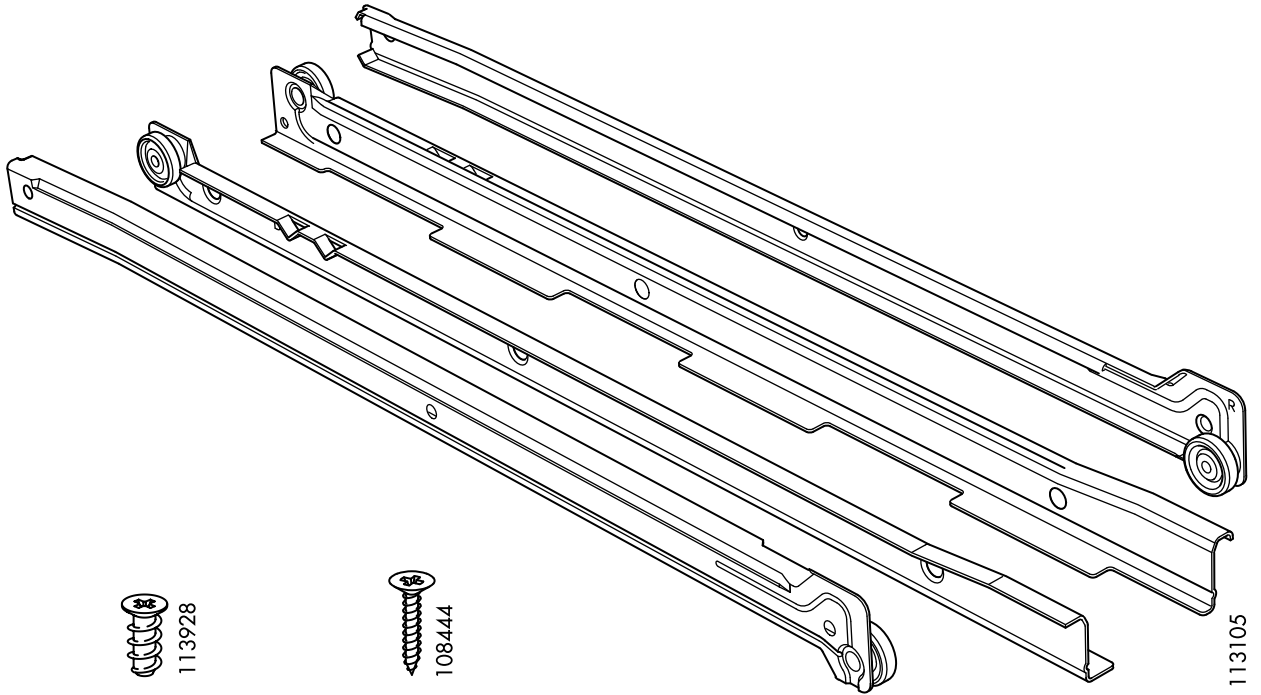
2x



2x



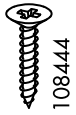
2x



6x

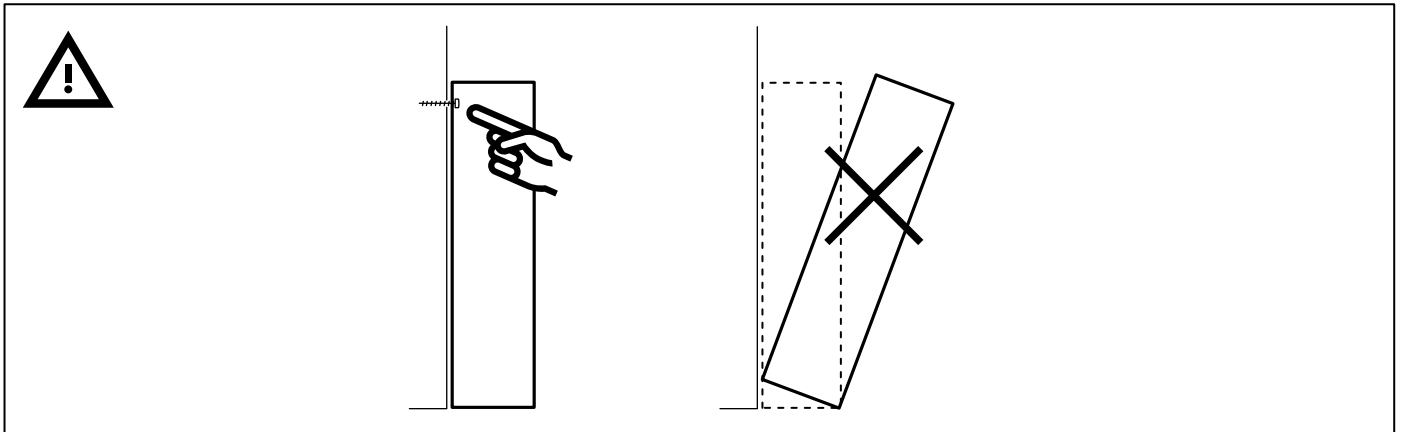


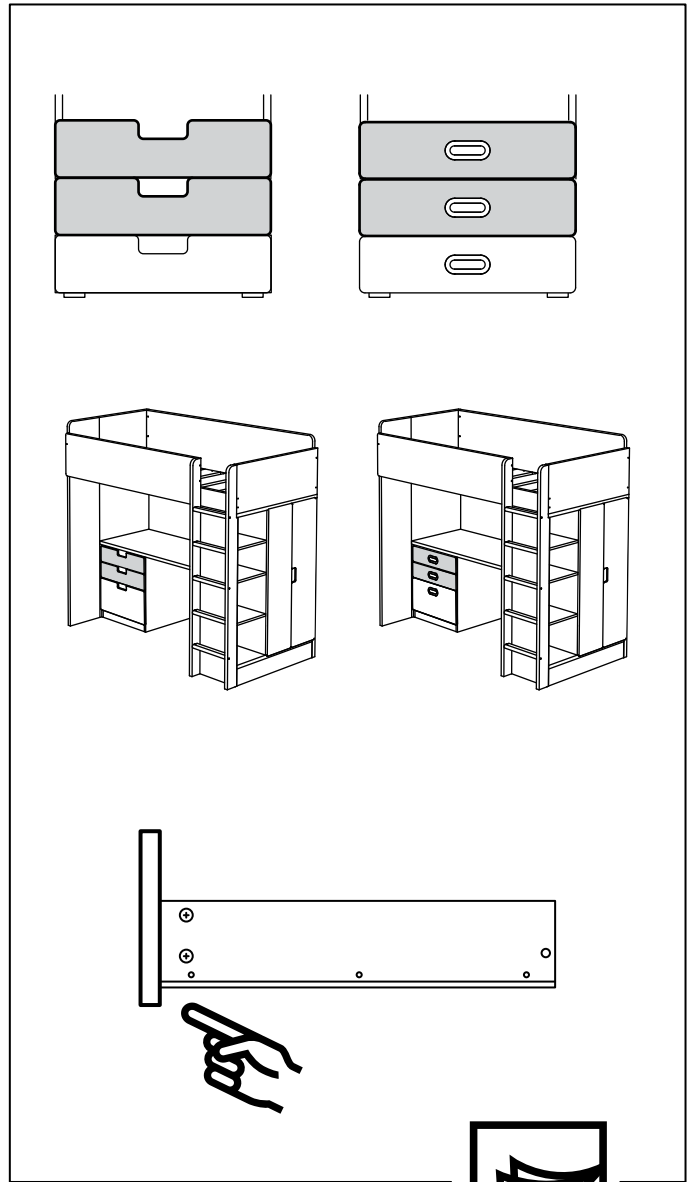
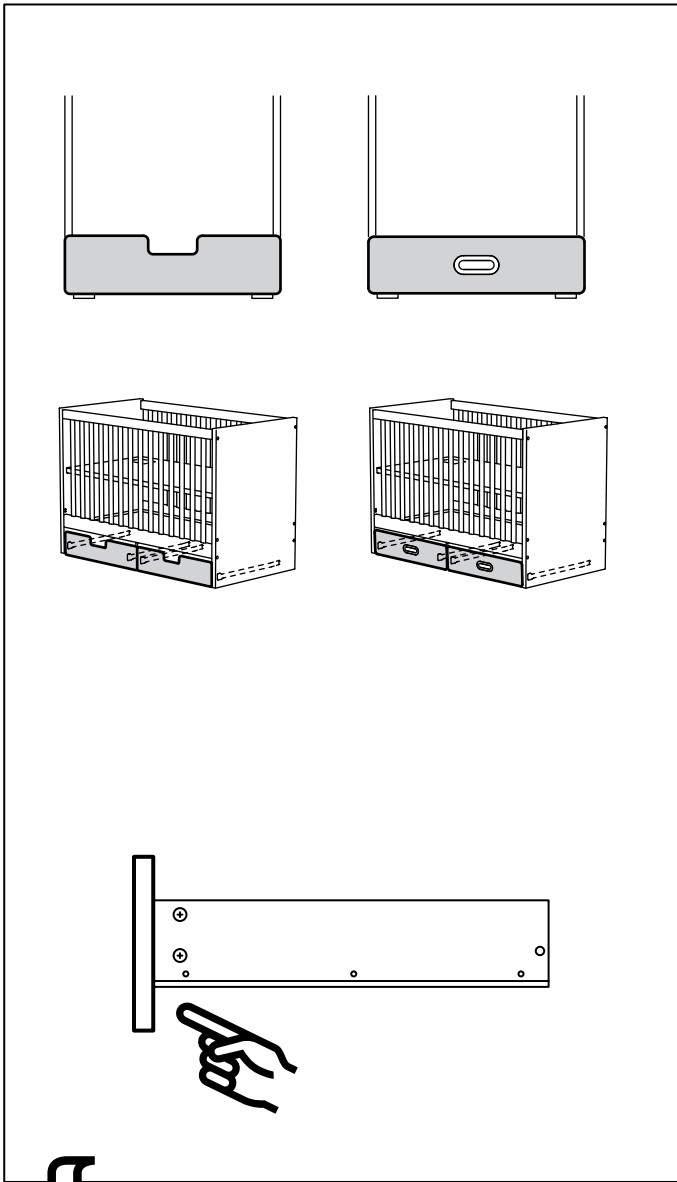
10x



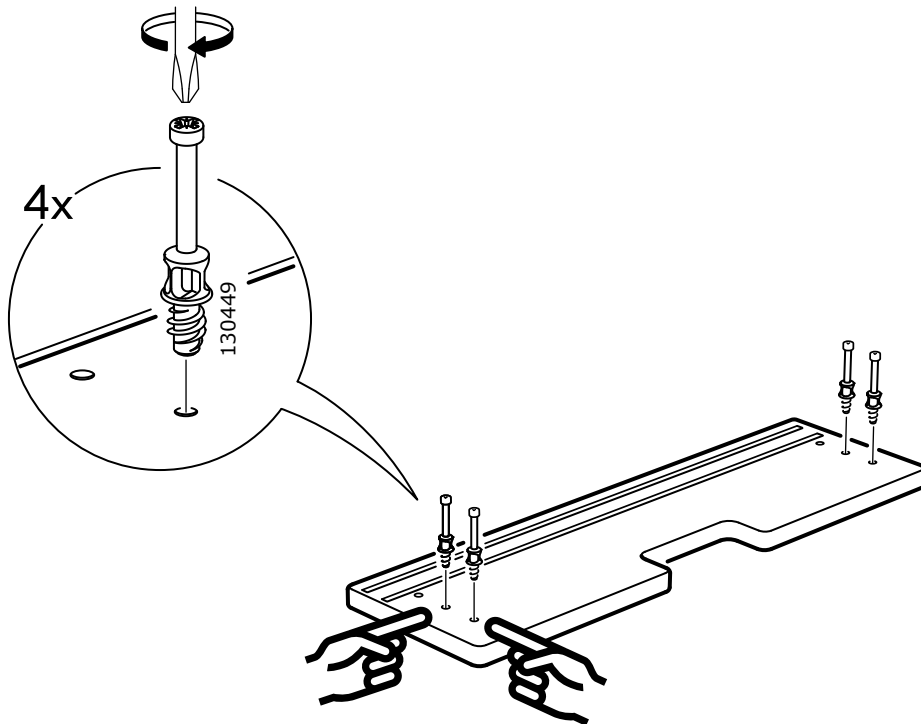
4x

1x

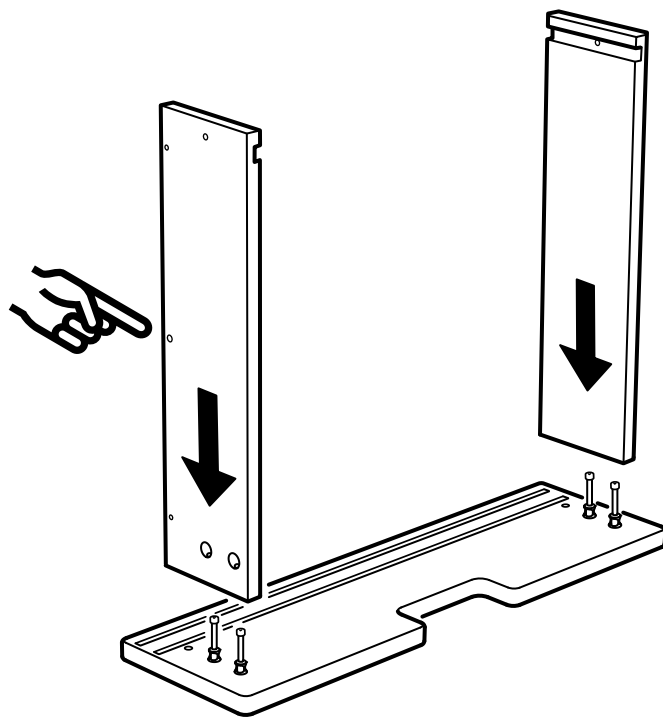




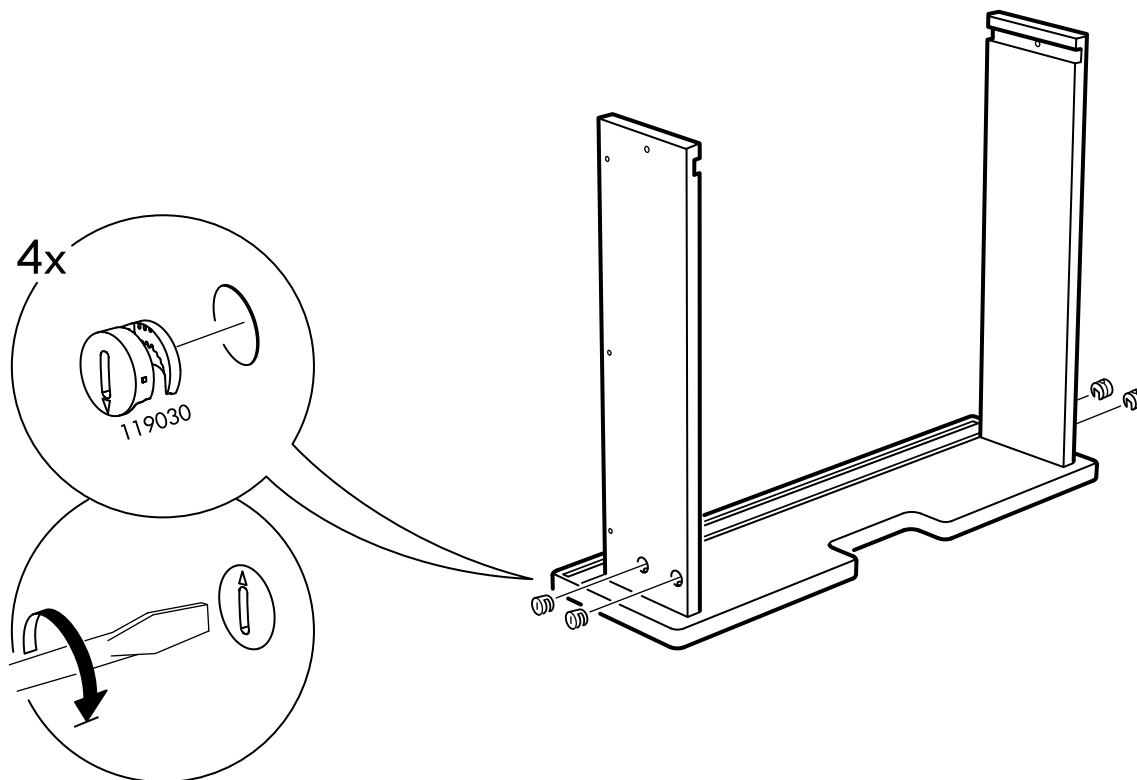
⇓
1



2

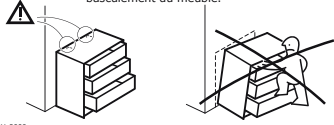


3

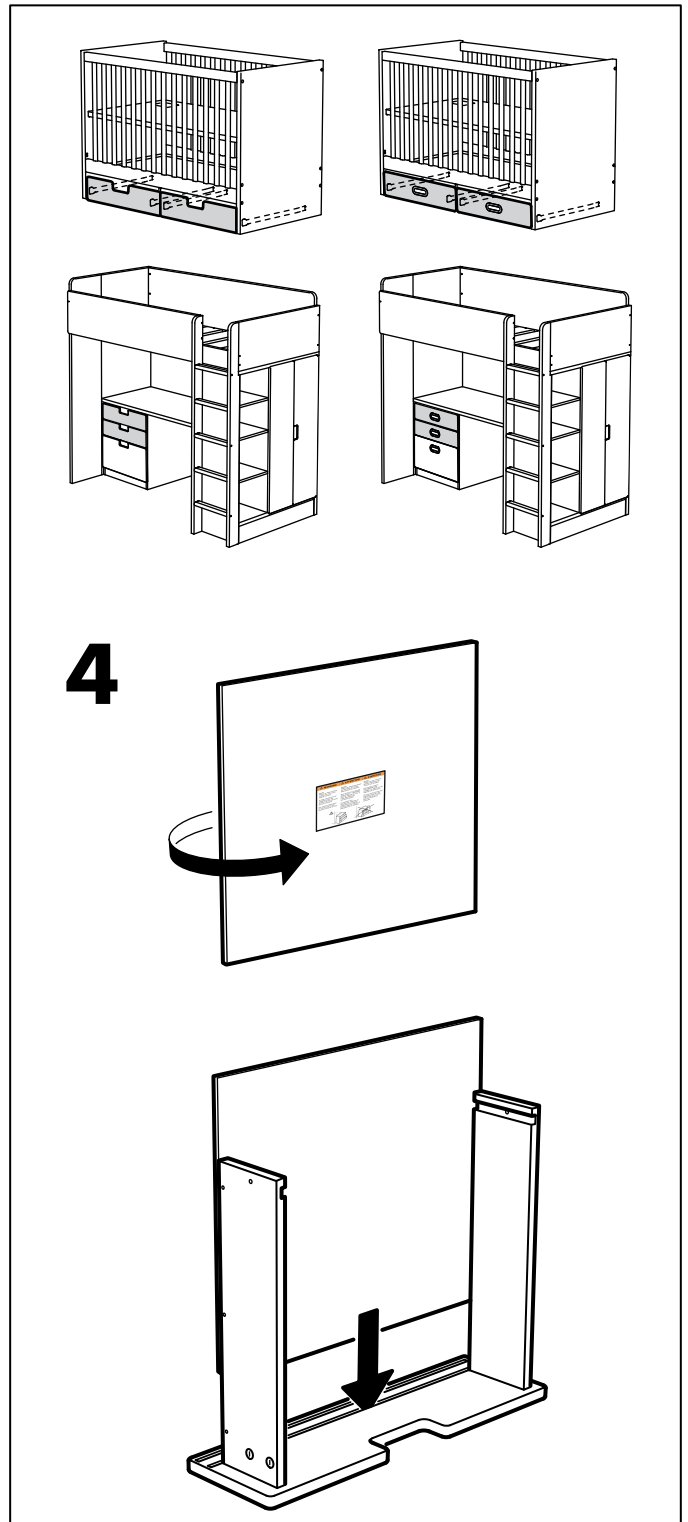
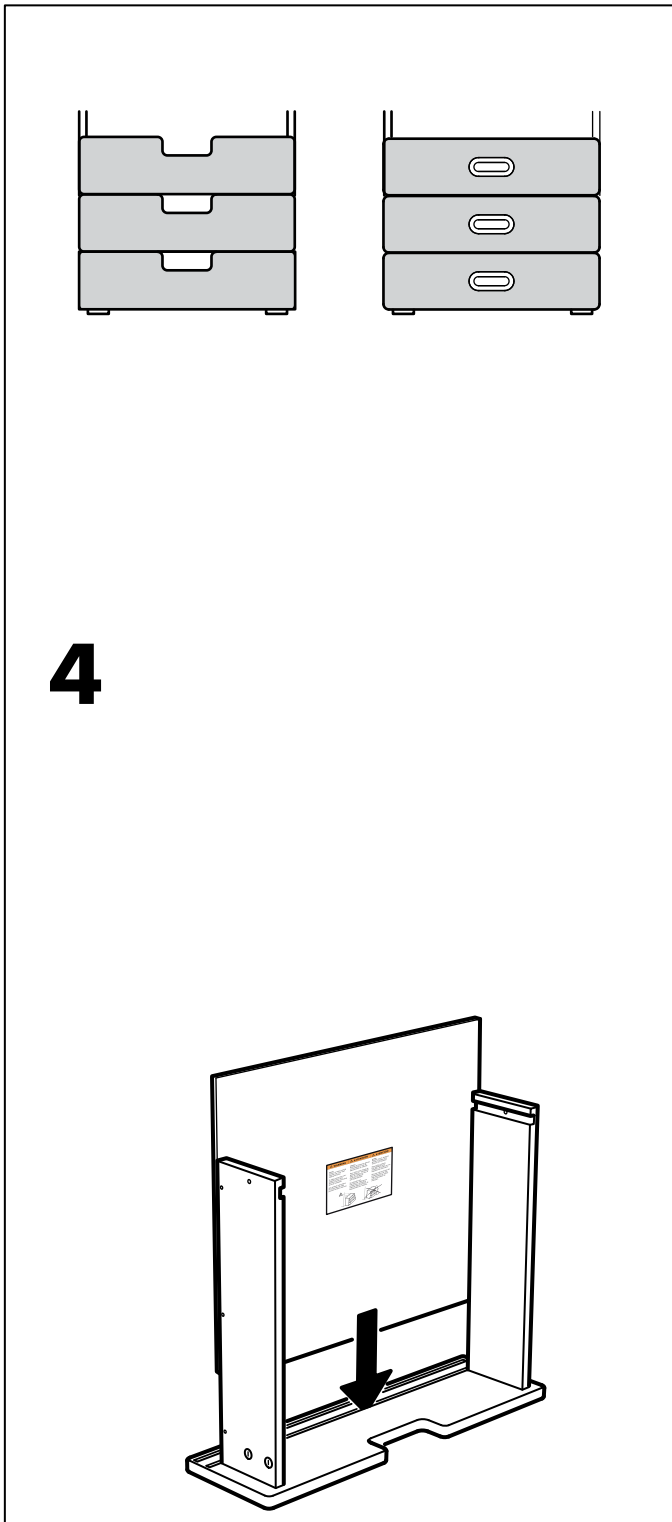
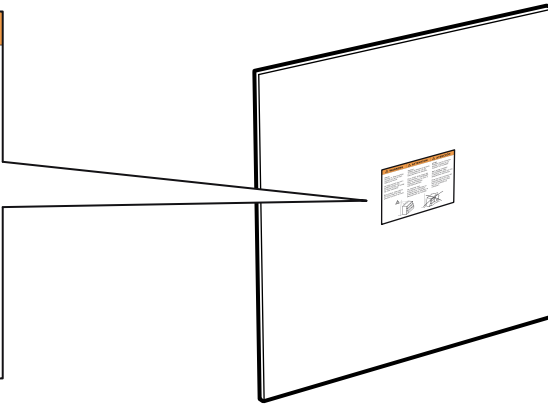


1x

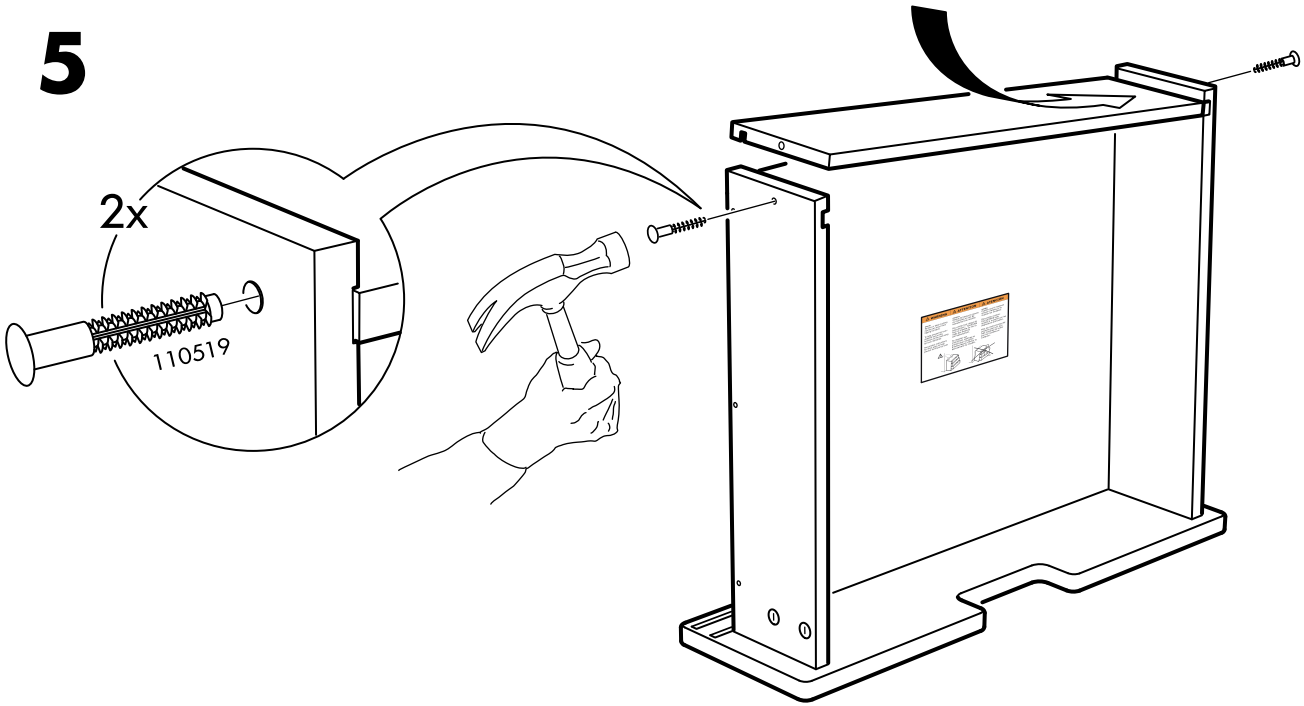
⚠ WARNING	⚠ ATTENTION	⚠ ATENCIÓN
ENGLISH Serious or fatal crushing injuries can occur from tipping furniture. To help prevent tip-over: ALWAYS secure this furniture to the wall using tip-over restraints. See product instructions for more ways to help prevent furniture tip-over.	FRANCAIS Risque de blessures graves ou mortelles en cas de basculement du meuble. Pour éviter tout risque de basculement : TOUJOURS fixer ce meuble au mur à l'aide des fixations anti-basculement. Se reporter aux instructions relatives au produit pour connaître d'autres façons d'éviter le basculement du meuble.	ESPAÑOL Pueden ocurrir lesiones graves o fatales si se vuelcan los muebles. Para evitar vuelcos: Fija SIEMPRE este mueble a la pared con los dispositivos antivuelco. Mira las instrucciones del producto para ver aún más maneras de evitar que los muebles se vuelquen.



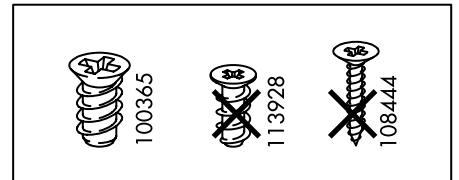
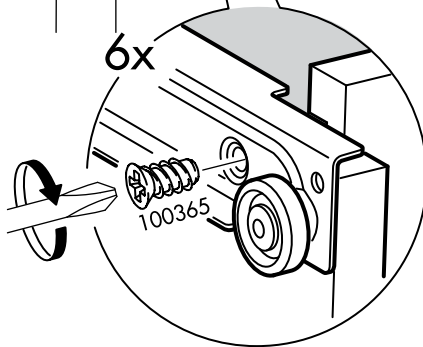
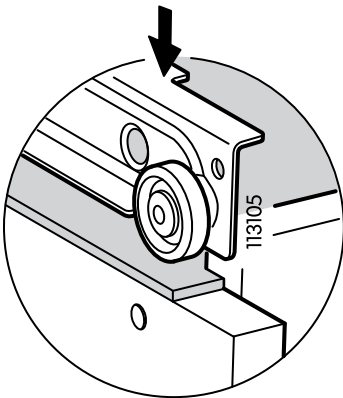
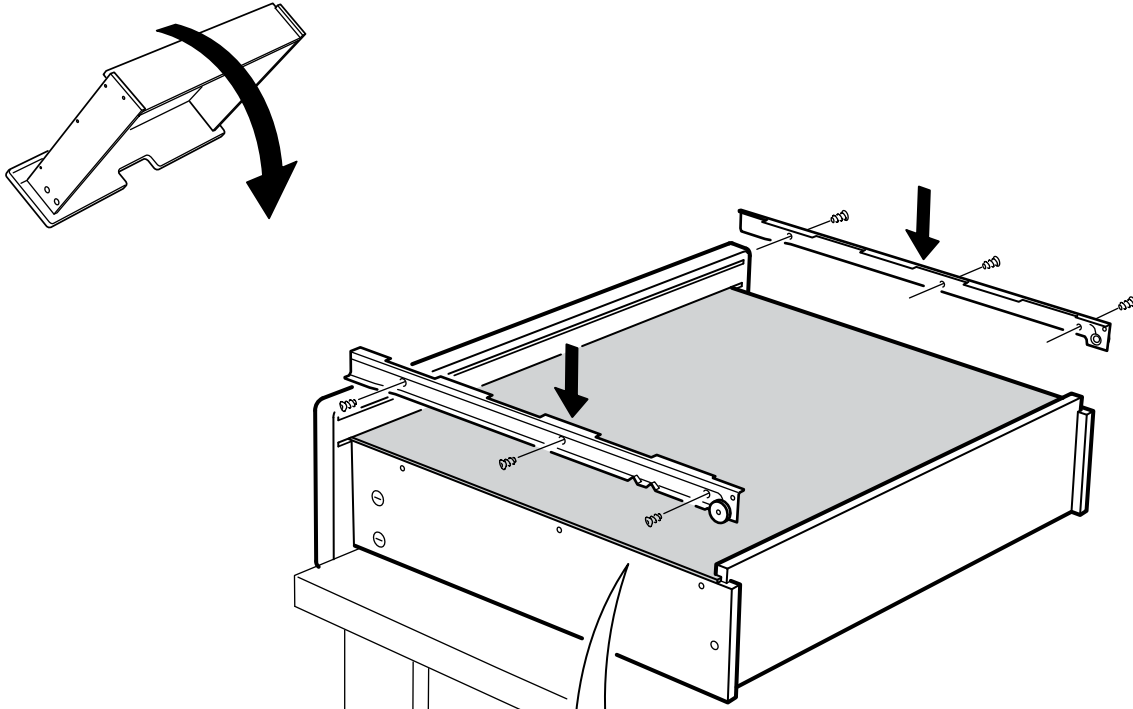
© Inter IKEA Systems B.V. 2009 AA-1794244-3



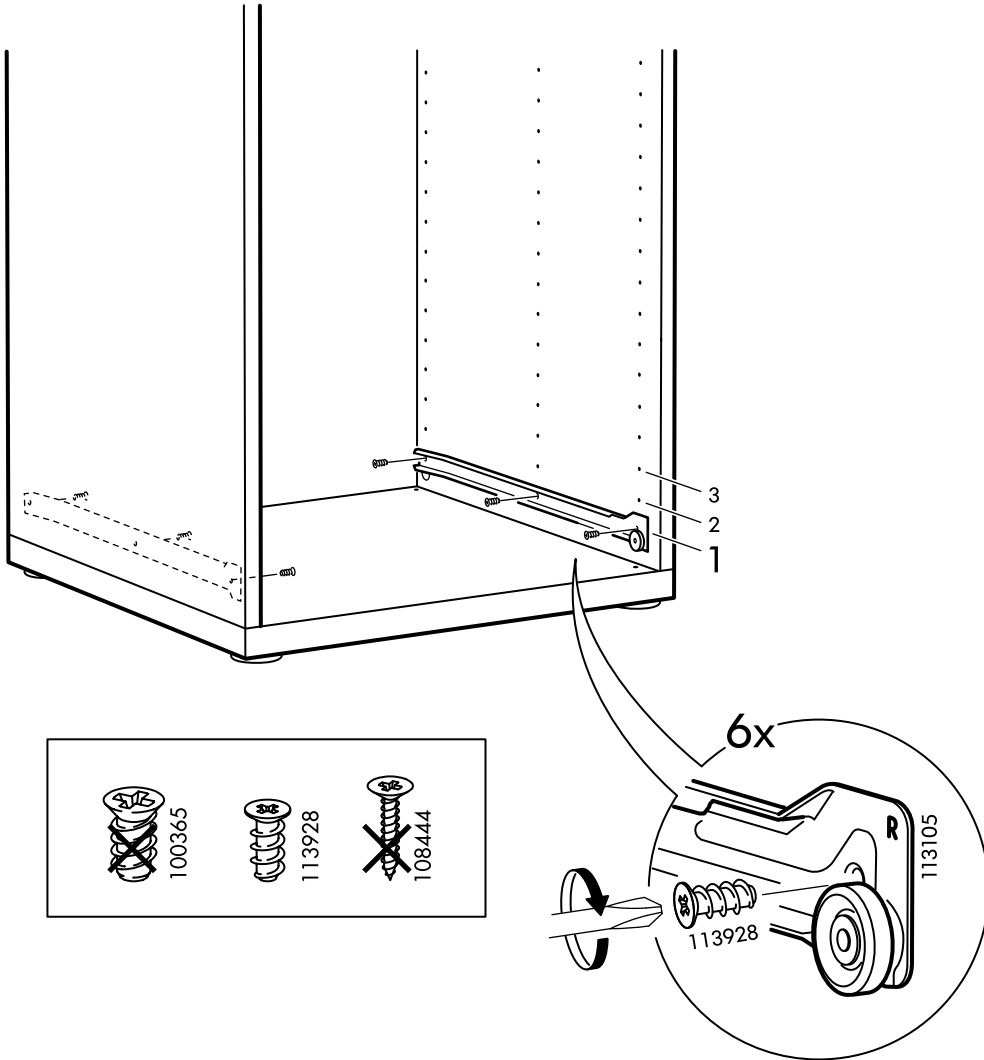
5

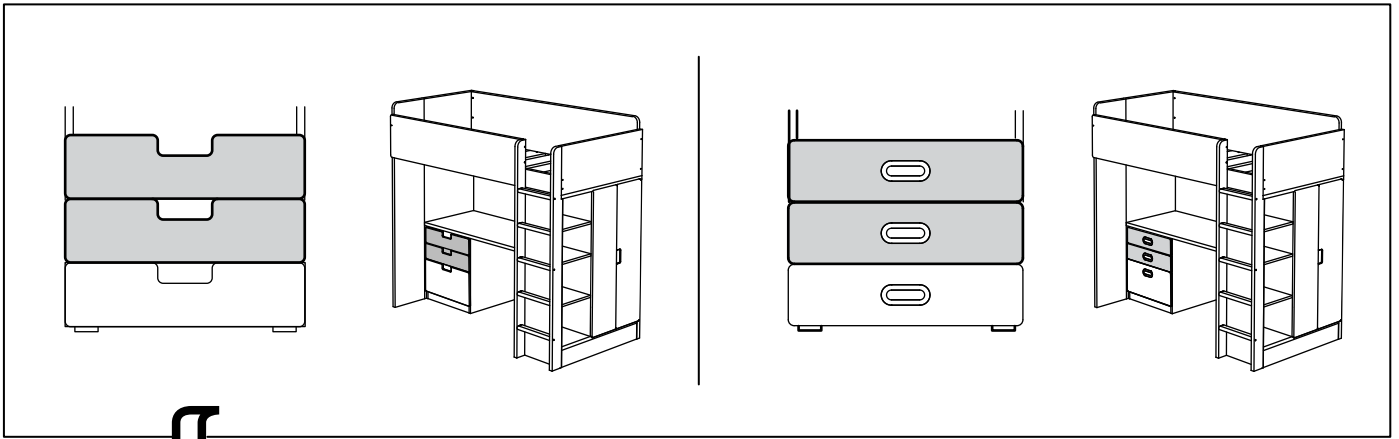


6

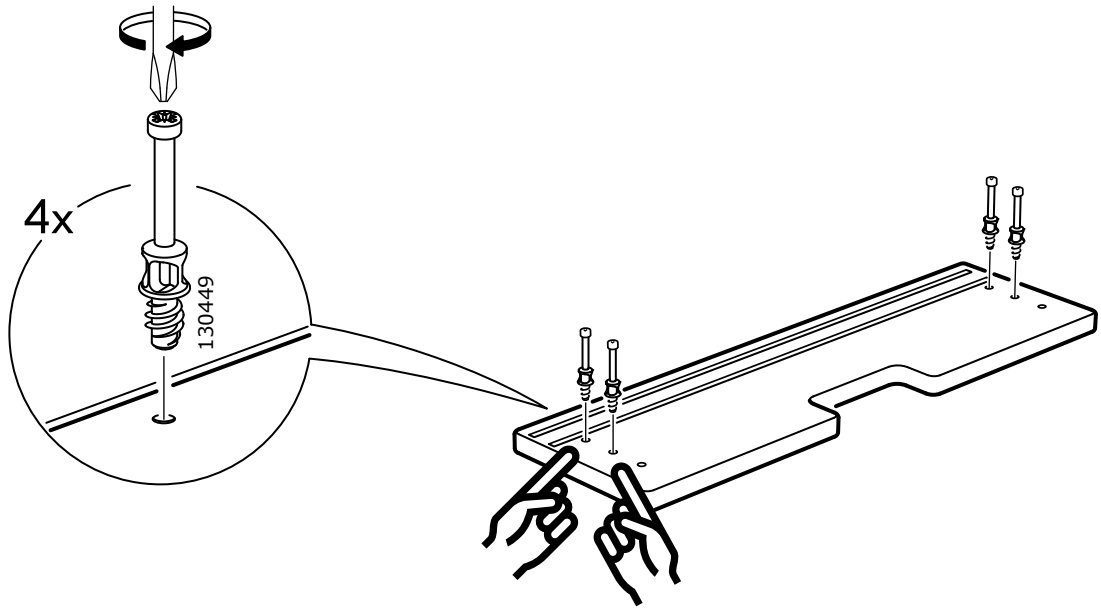


7

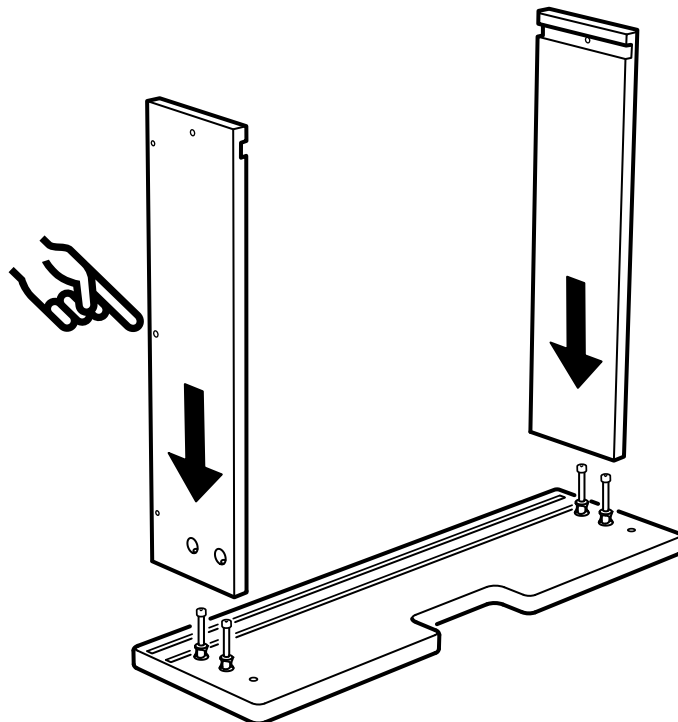




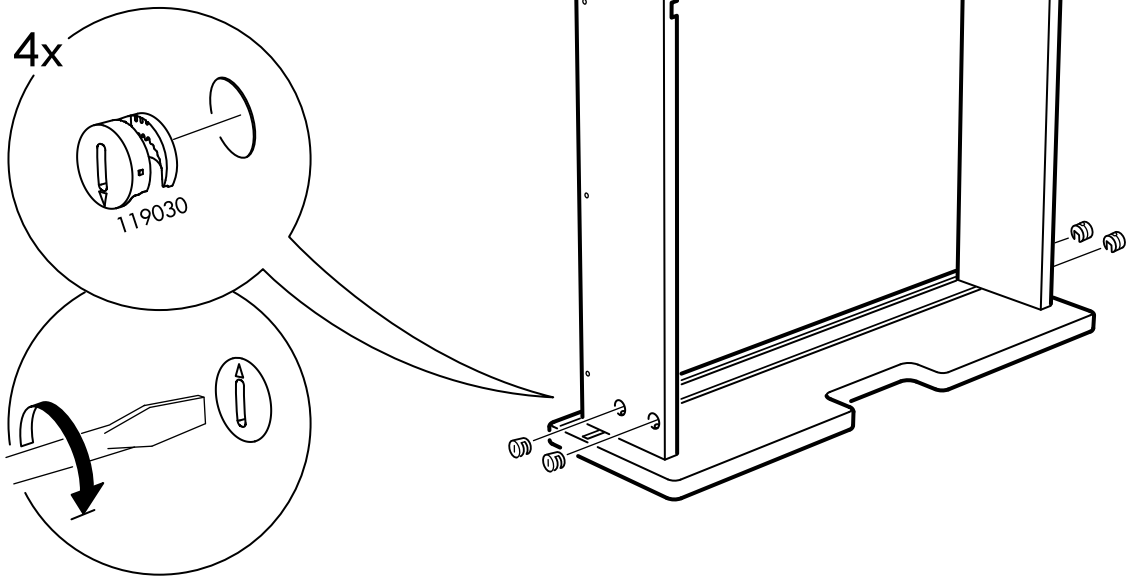
8



9



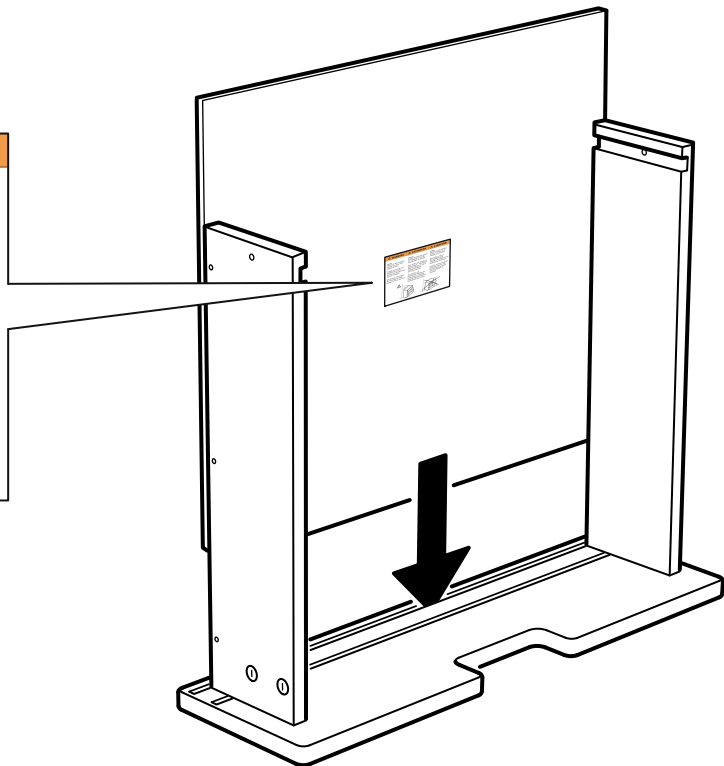
10



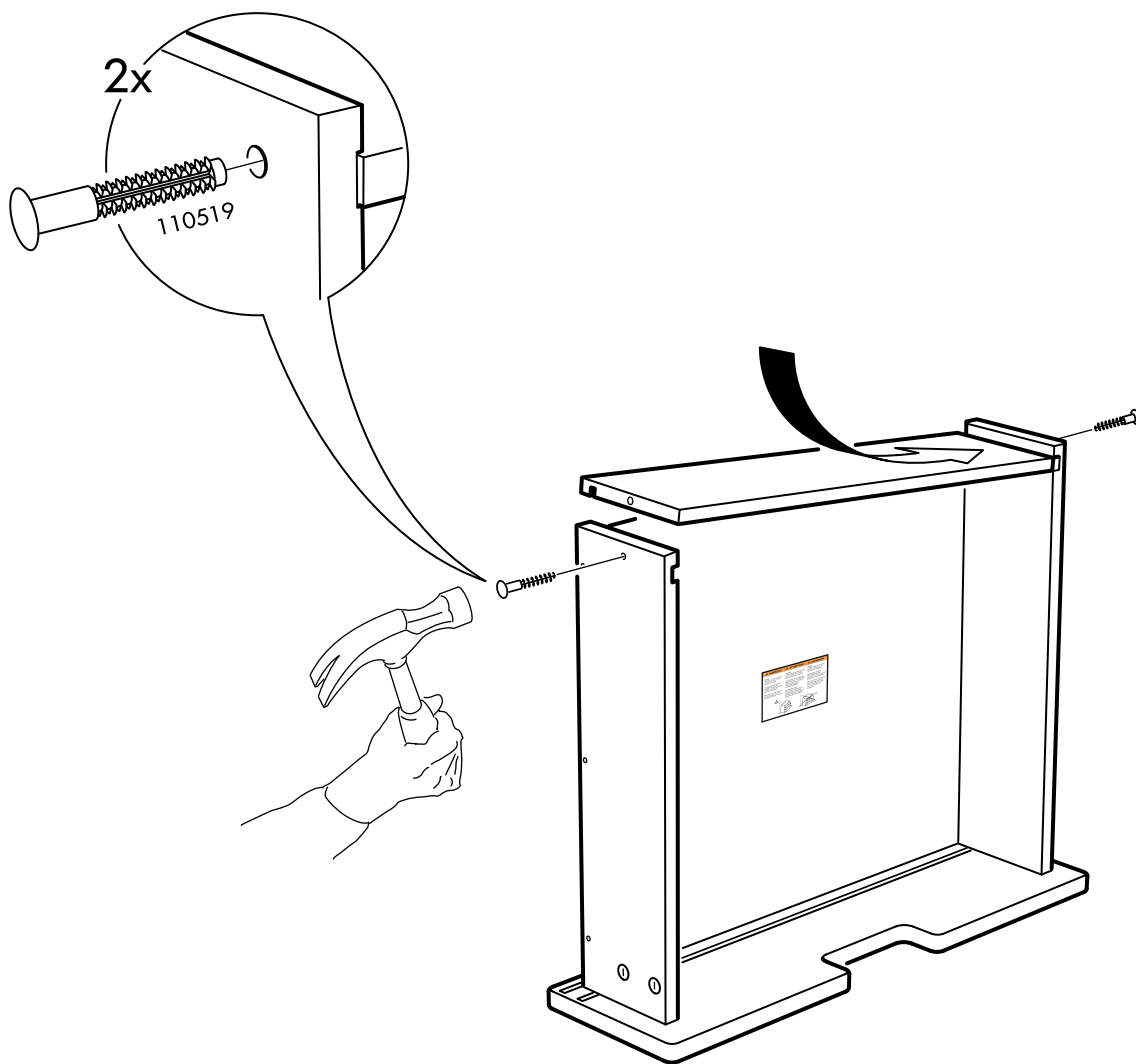
11

1x

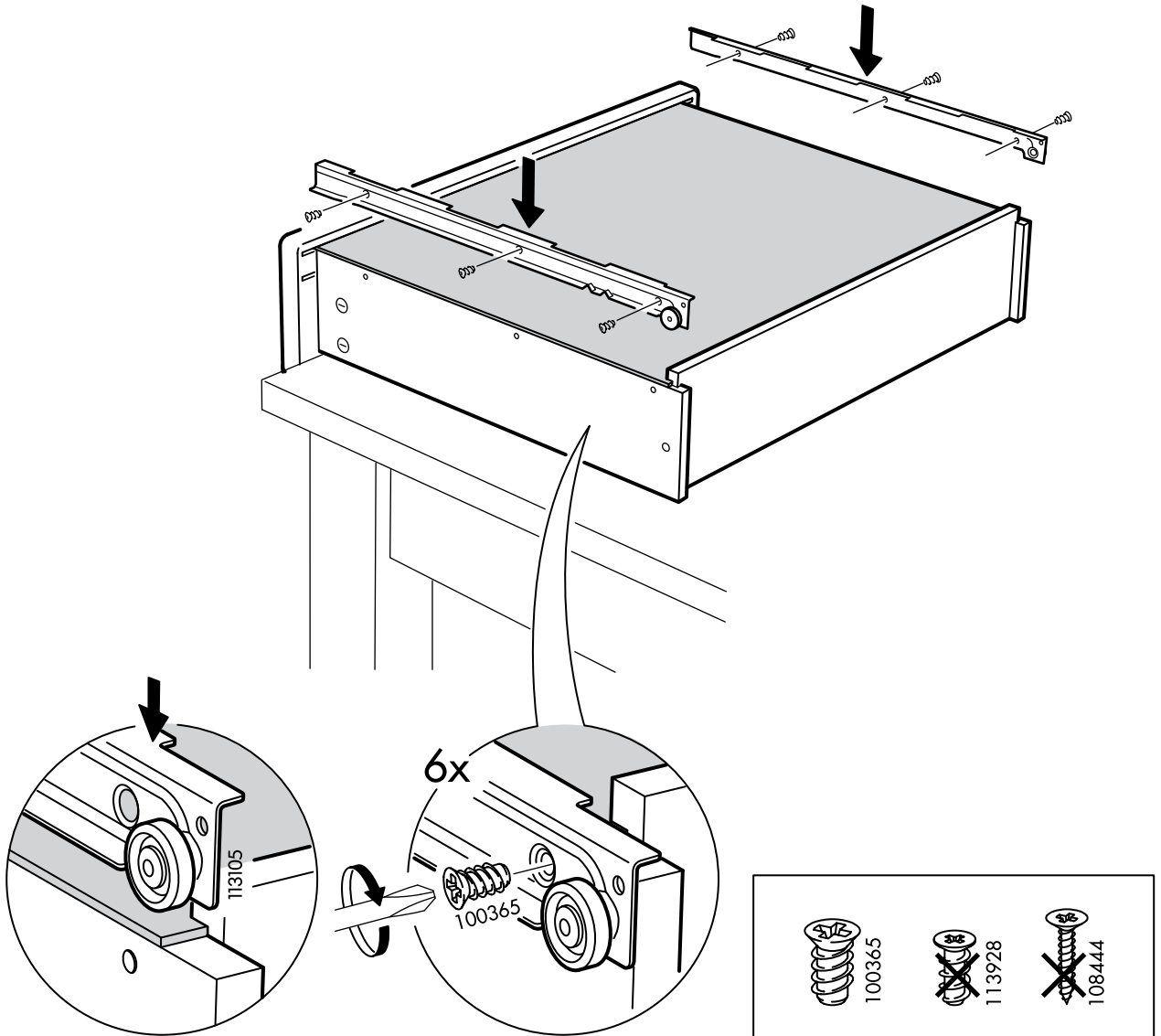
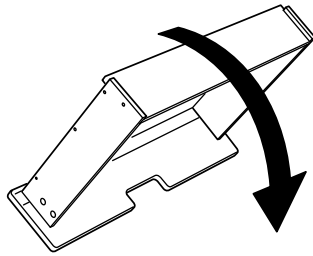
⚠ WARNING	⚠ ATTENTION	⚠ ATENCIÓN
<p>ENGLISH Serious or fatal crushing injuries can occur from tipping furniture.</p> <p>To help prevent tip-over: ALWAYS secure this furniture to the wall using tip-over restraints.</p> <p>See product instructions for more ways to help prevent furniture tip-over.</p>	<p>FRANÇAIS Risque de blessures graves ou mortelles en cas de basculement du meuble.</p> <p>Pour éviter tout risque de basculement : TOUJOURS fixer ce meuble au mur à l'aide des fixations anti-basculement.</p> <p>Se reporter aux instructions relatives au produit pour connaître d'autres façons d'éviter le basculement du meuble.</p>	<p>ESPAÑOL Pueden ocurrir lesiones graves o fatales si se vuelcan los muebles.</p> <p>Para evitar vuelcos: Fija SIEMPRE este mueble a la pared con los dispositivos antivuelco.</p> <p>Mira las instrucciones del producto para ver aún más maneras de evitar que los muebles se vuelquen.</p>
<small>© Inter IKEA Systems B.V. 2009</small>	<small>AA-1794244-3</small>	



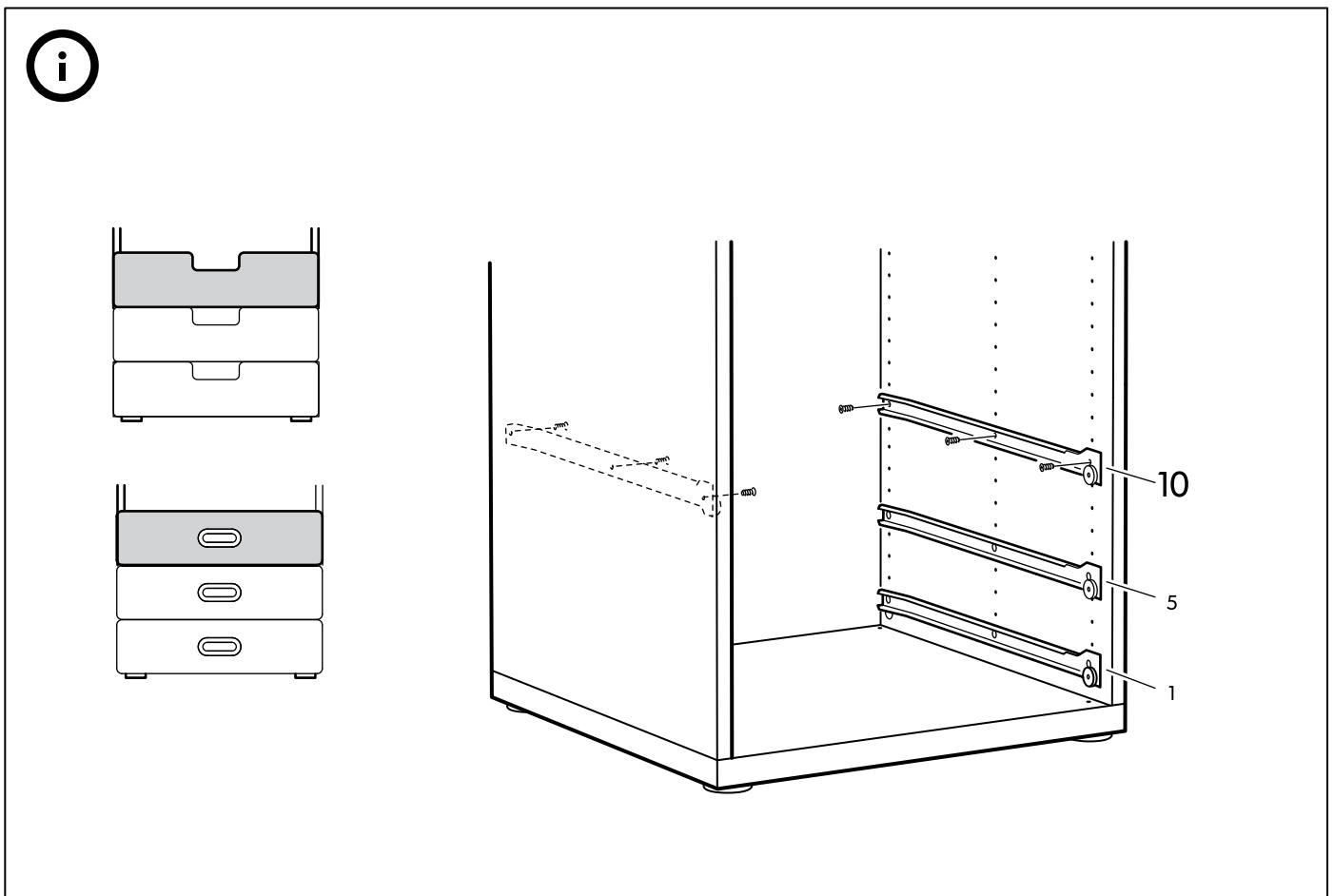
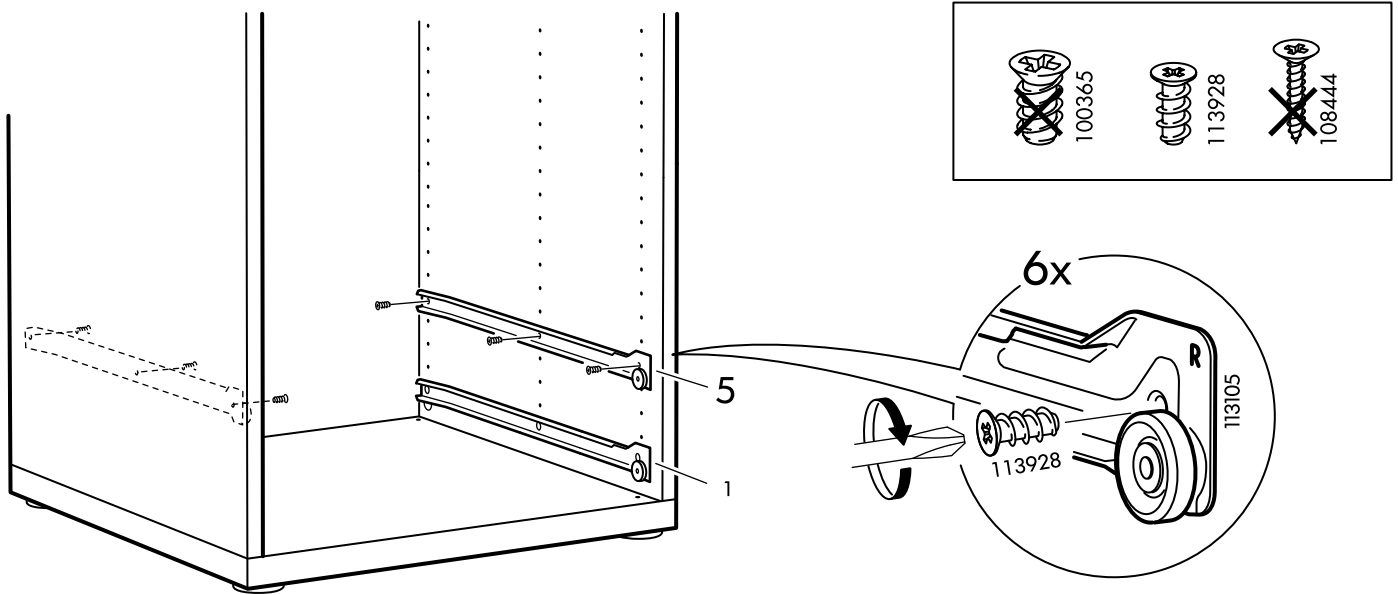
12



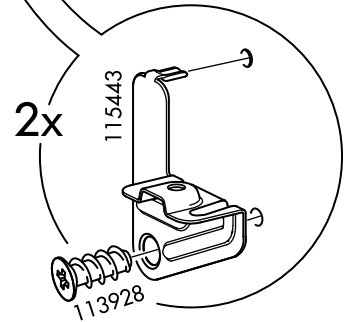
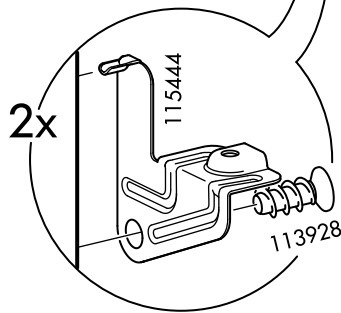
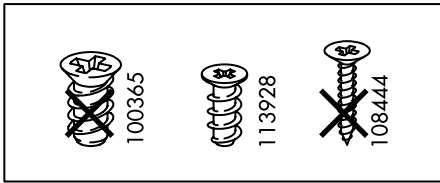
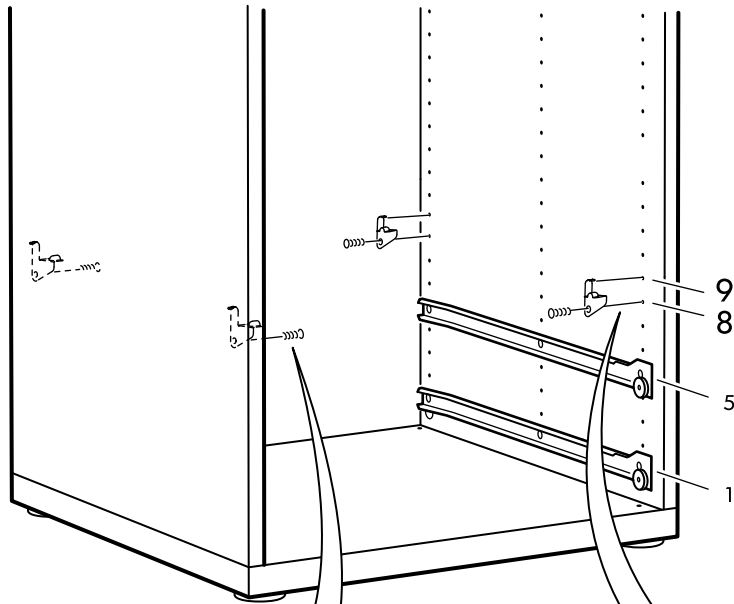
13



14



15



16

