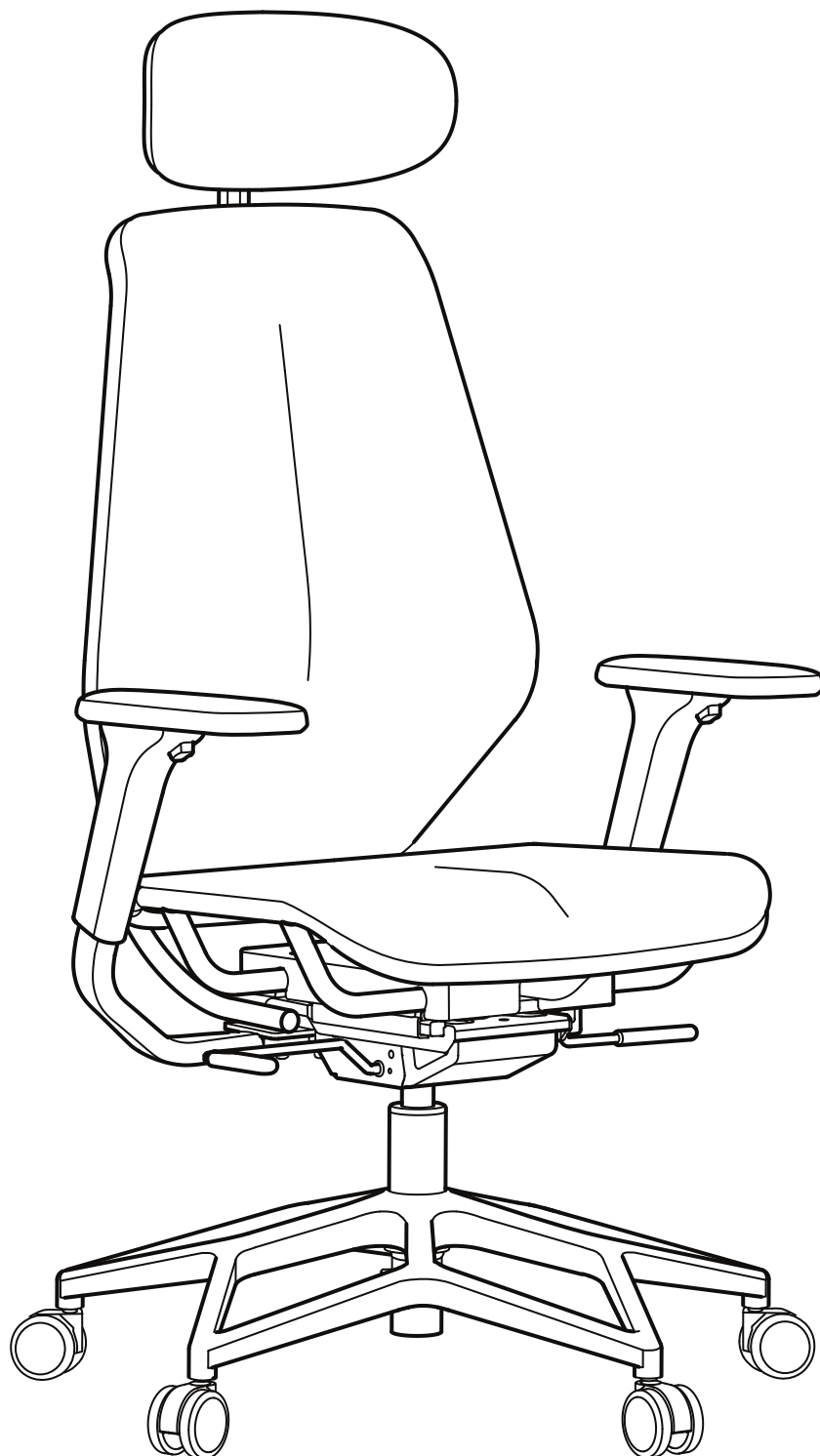
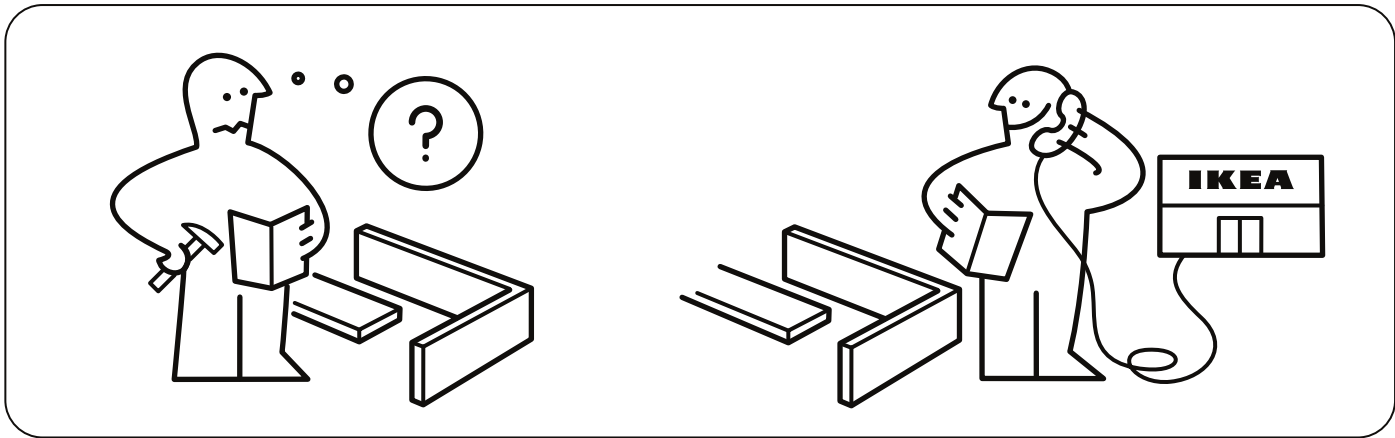
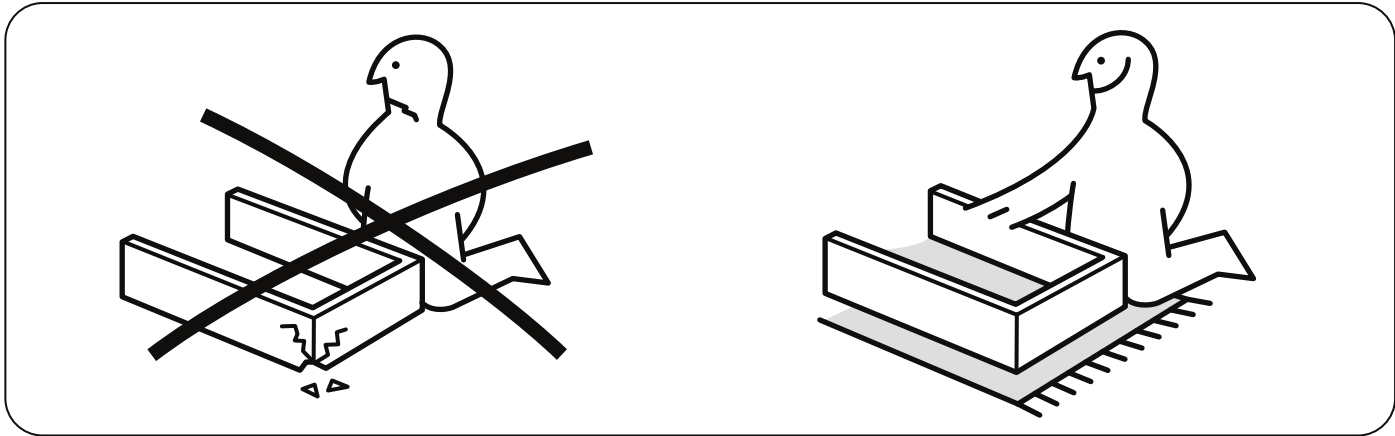
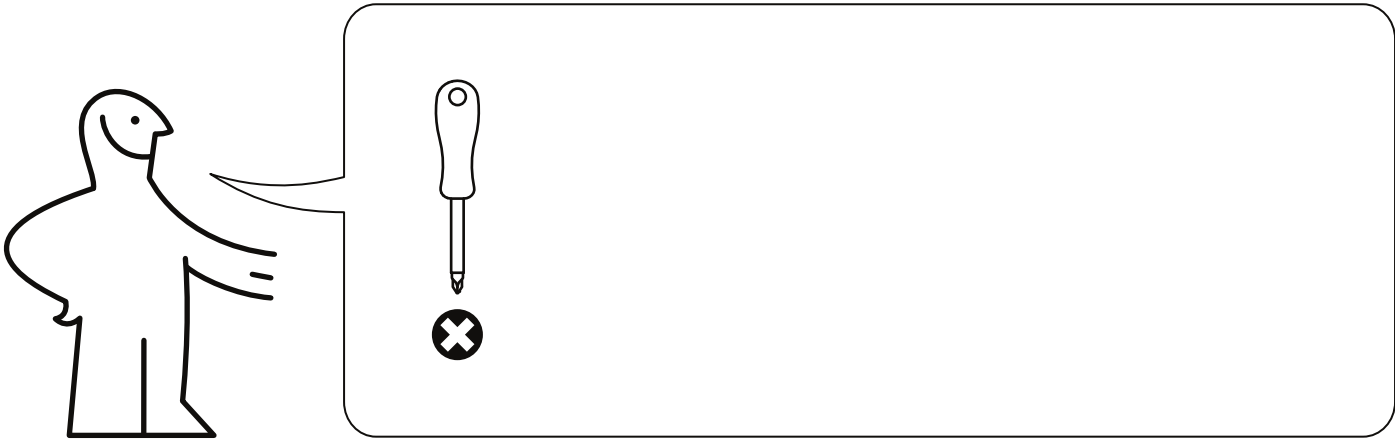
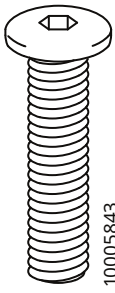


STYRSPEL

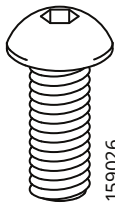


Design and Quality
IKEA of Sweden

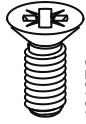




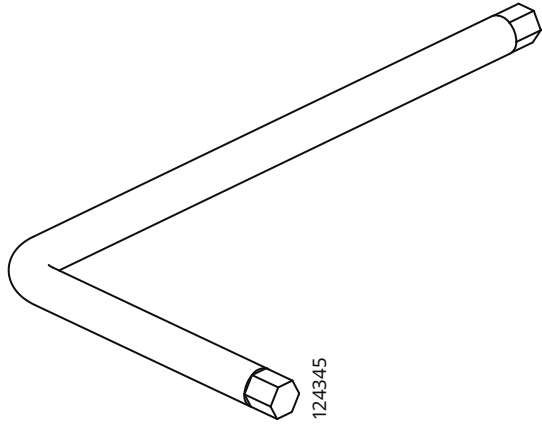
7x



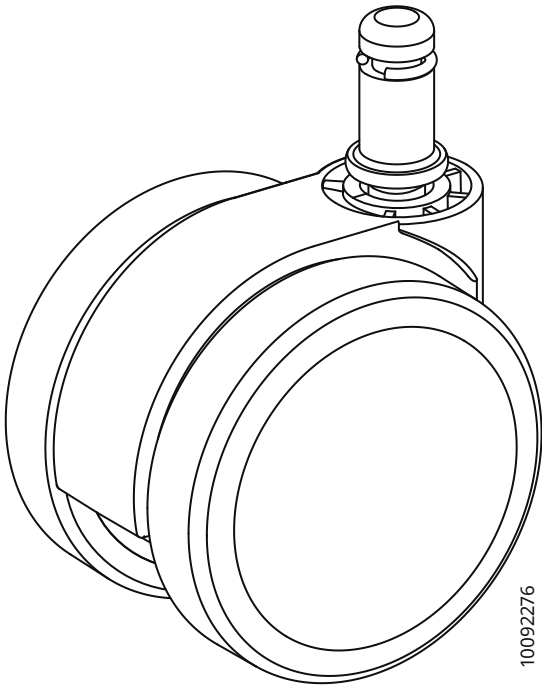
4x



1x



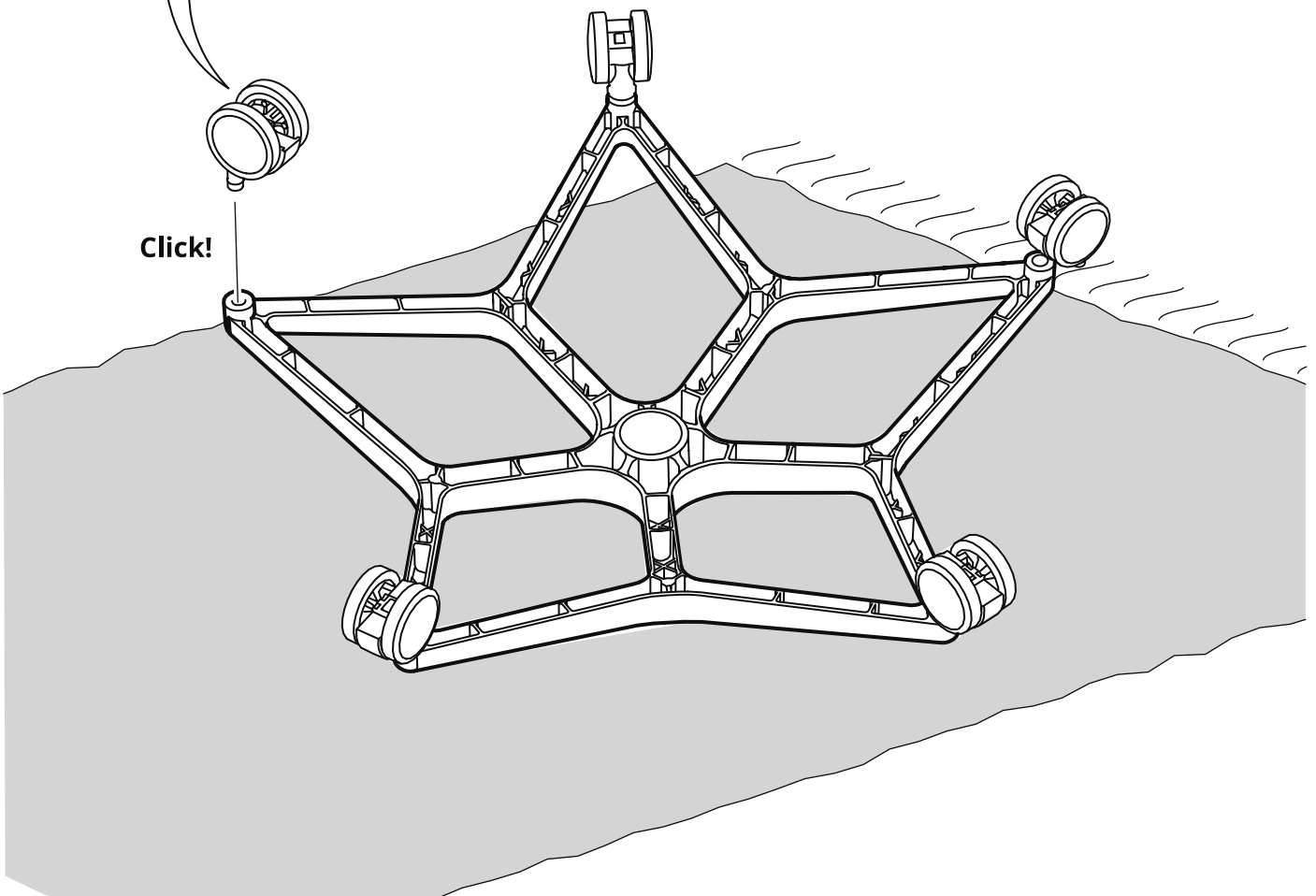
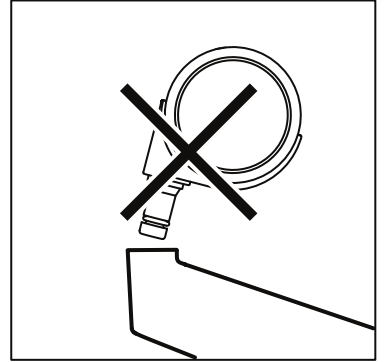
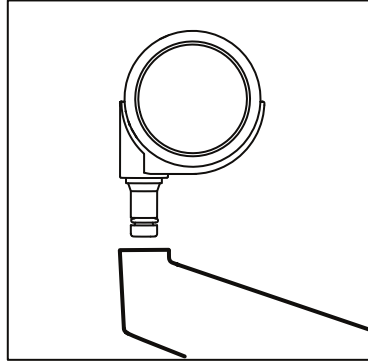
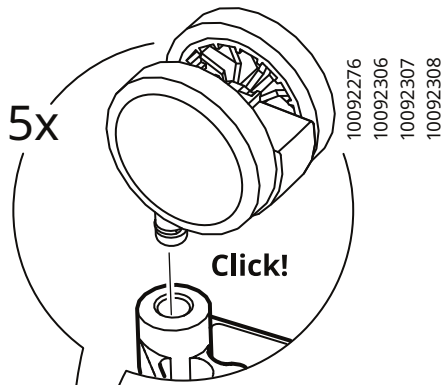
1x



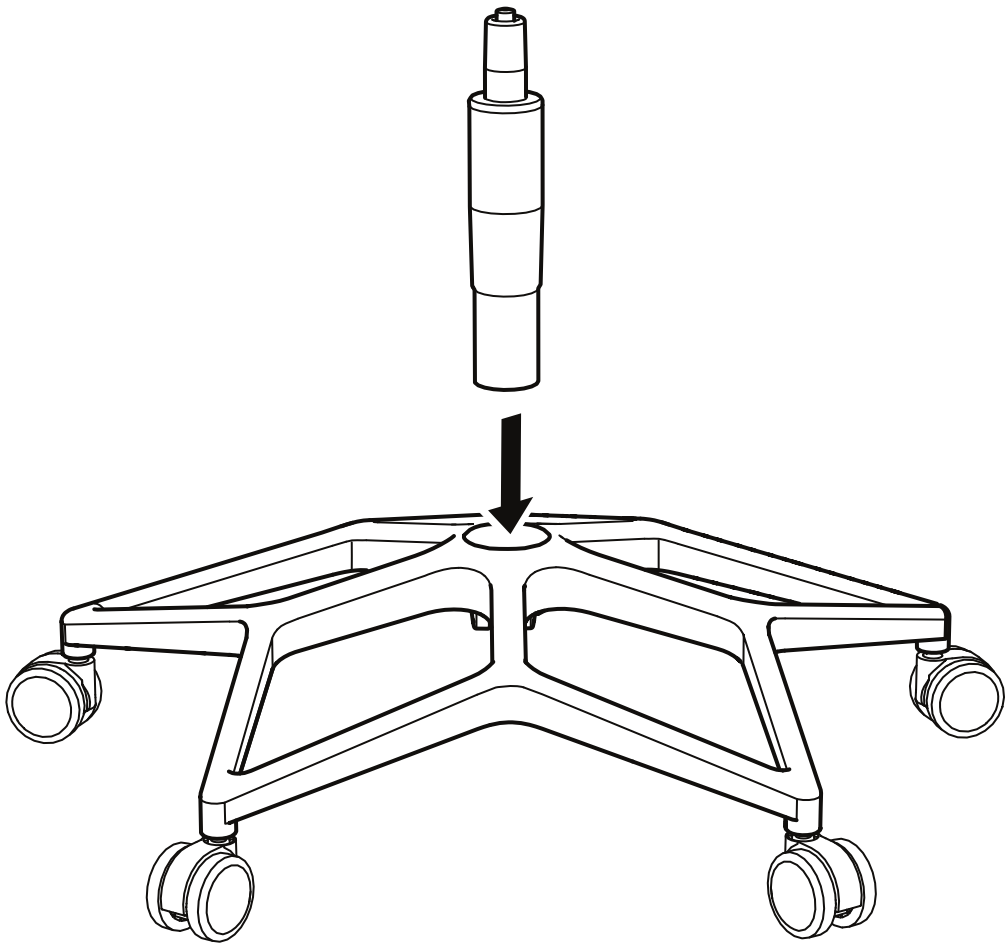
5x

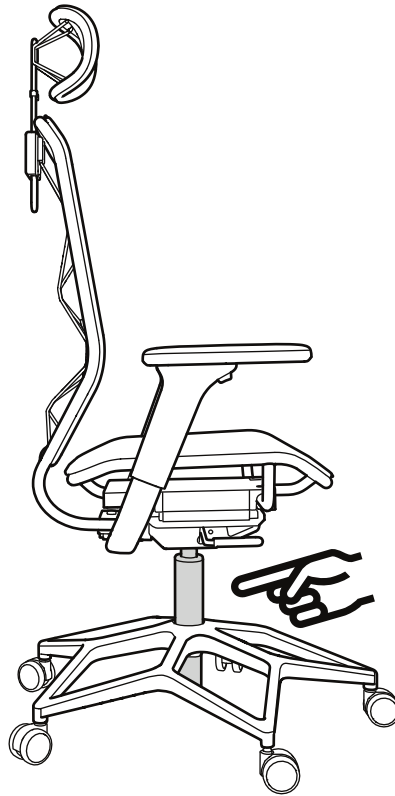
10092276
10092306
10092307
10092308

1



2





English

Warning! Only trained personnel may replace or repair seat height adjustment components with energy accumulators.

Deutsch

Achtung! Die Energieakkumulatoren zur Sitzhöhenregulierung dürfen ausschließlich von Fachpersonal ersetzt und repariert werden.

Français

Attention ! Le remplacement ou la réparation des éléments de réglage de la hauteur du siège avec accumulateurs d'énergie doivent être réalisés par des professionnels qualifiés uniquement.

Nederlands

Waarschuwing! De energie-accumulatorcomponent voor de hoogteregeling voor de zitting mag alleen worden vervangen of gerepareerd door getraind personeel.

Dansk

ADVARSEL! Kun uddannet personale må udskifte eller reparere komponenter til indstilling af siddehøjde med energiakkumulatorer.

Íslenska

Viðvörðun! Búnaðurinn sem stillir hæð stólsins er með orkusafnara (e. energy accumulator) og því má einungis fagmanneskja skipta um eða laga búnaðinn.

Norsk

Advarsel! Høydejusteringskomponentene til setet inneholder energiakkumulatorer og skal kun erstattes eller repareres av kvalifisert fagperson.

Suomi

Varoitus! Vain ammattitaitoinen henkilö saa vaihtaa tai korjata akulla varustetut istuinkorkeuden säätöosat.

Svenska

Varning! Endast utbildad personal får ersätta eller reparera energiackumulatorkomponenten för justering av säteshöjden.

Česky

Upozornění! Díly pro nastavování výšky s energetickými akumulátory mohou vyměňovat či opravovat jen autorizované osoby.

Español

¡Advertencia! Los dispositivos de regulación de la altura del asiento mediante mecanismos de acumulación de energía, sólo pueden ser sustituidos o reparados por personal cualificado.

Italiano

Avvertenza! La sostituzione e la riparazione dei componenti per la regolazione dell'altezza del sedile con accumulatori di energia devono essere effettuate solo da personale qualificato.

Magyar

Figyelem! Csak szakképzett személy cserélheti ki vagy javíthatja meg az energiaakkumulátoros ülésbeállítás alkatrészeket.

Polski

Ostrzeżenie! Wyłącznie przeszkolony personel może wymieniać lub naprawiać elementy regulacji wysokości siedziska z akumulatorami energii.

Eesti

Hoiatus! Akuga istme kõrguse reguleerimise komponente võivad parandada või vahetada vaid selleks koolitatud inimesed.

Latviešu

Brīdinājums! Sēdvietas augstuma regulatorus ar akumulatoru drīkst mainīt vai labot tikai kvalificēts speciālists.

Lietuvių

Įspėjimas! Tik apmokyti asmenys gali keisti ar remontuoti sėdynės aukščio reguliavimo mechanizmą su energijos kaupikliais.

Portugues

Aviso! Apenas pessoal qualificado pode substituir ou reparar os componentes de ajuste de altura do assento com acumuladores de energia.

Româna

Avertisment! Doar personalul special instruit poate înlocui sau repara componentele de reglare a înălțimii scaunului cu acumulatori.

Slovensky

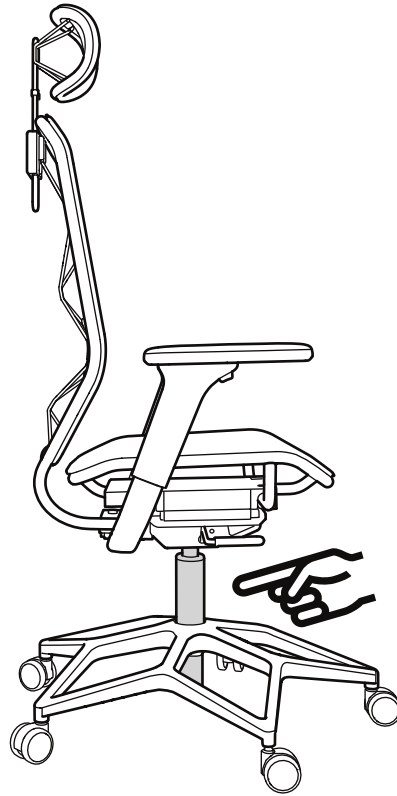
Upozornenie! Iba vyškolený personál môže nahradiť alebo opraviť súčiastky na nastavenie výšky sedadla s akumulátormi energie.

Български

Внимание! Само обучен персонал може да заменя или поправя компонентите с енергийни акумулатори за регулиране височината на седалката.

Hrvatski

Upozorenje! Samo obučeno osoblje može zamijeniti ili popraviti dijelove za prilagođavanje visine sjedišta s energetskim akumulatorima.



Ελληνικά

Προειδοποίηση! Μόνο εξειδικευμένο προσωπικό μπορεί να αντικαταστήσει ή να επισκευάσει τα εξαρτήματα ρύθμισης ύψους καθίσματος συσσωρευτές ενέργειας.

Русский

Внимание! Компоненты регулирующего высоту сиденья механизма с энергоаккумуляторами может менять или ремонтировать только квалифицированный специалист.

Українська

Попередження! Лише кваліфікований персонал може замінювати або ремонтувати елементи регулювання висоти сидіння з акумуляторами енергії).

Srpski

Upozorenje! Samo obučeno osoblje može zameniti ili opraviti komponente za podešavanje visine sedišta s energetskim akumulatorima.

Slovenščina

Opozorilo! Komponente dvžnega mehanizma z zbiralniki energije lahko zamenjujejo ali popravljajo samo ustrezno usposobljene osebe.

Türkçe

Uyarı! Oturma yüksekliği ayarlamada bileşenlerini enerji akümülatörleriyle yalnızca eğitimli personel değiştirebilir veya onarabilir.

中文

警告！只有经过培训的人员才能用蓄能器更换或修理座椅高度调节配件。

繁體中文

警告！只能由專業人員用儲能裝置更換或維修的座椅高度調整零件。

한국어

경고! 훈련을 받은 기술자만 에너지 축압기를 사용하여 좌석 높이조절 부품을 교체하거나 수리할 수 있습니다.

日本語

警告！エネルギーアキュムレータ付きのシート高調節コンポーネントの交換・修理は、必ず訓練を受けた人が行ってください。

Bahasa Indonesia

Peringatan! Hanya personil yang terlatih dapat mengganti atau memperbaiki komponen penyesuaian tinggi dudukan dengan akumulator energi.

Bahasa Malaysia

Amaran! Hanya kakitangan terlatih yang boleh menggantikan atau memperbaiki komponen pelarasan ketinggian tempat duduk dengan akumulator tenaga.

عربي

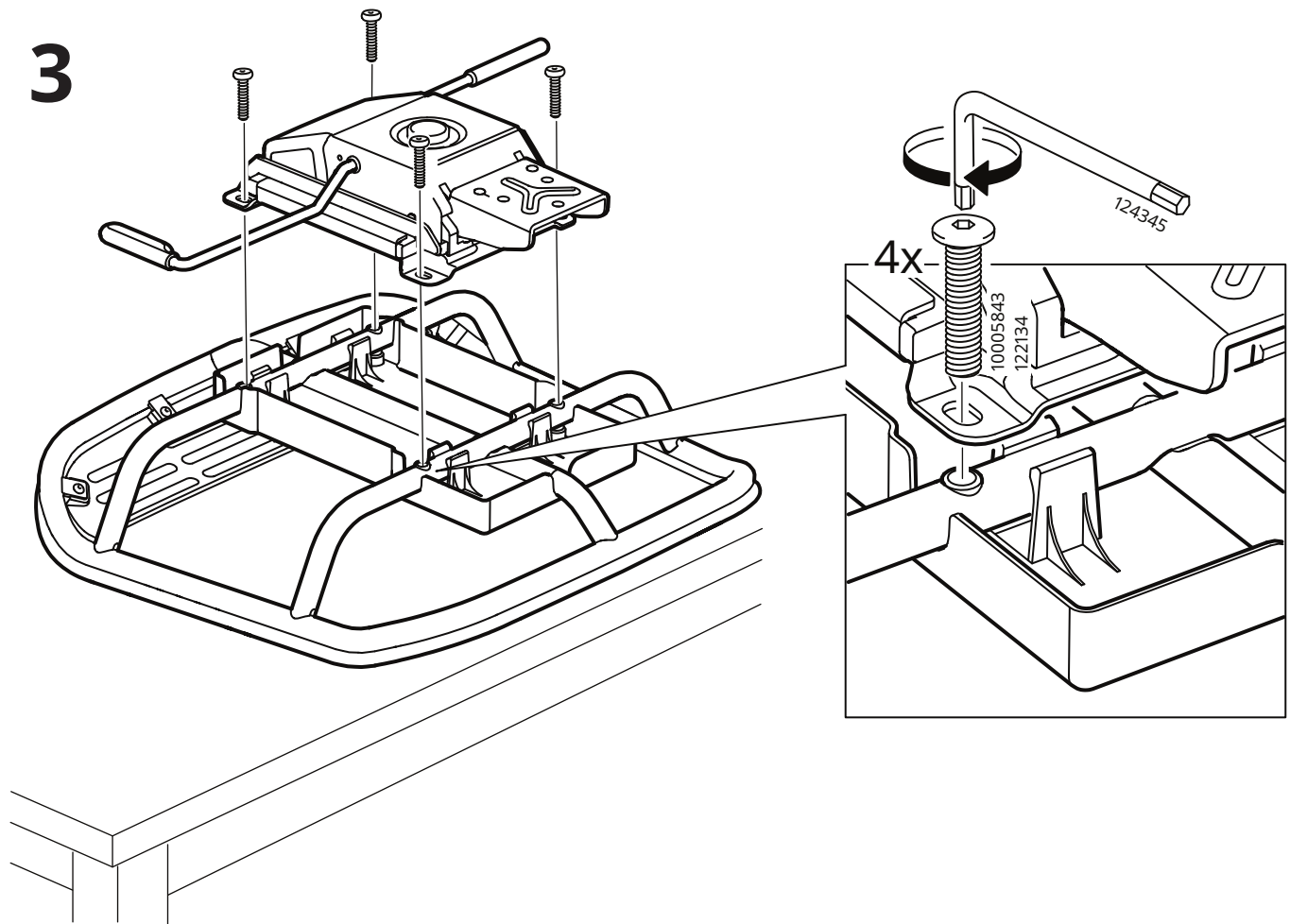
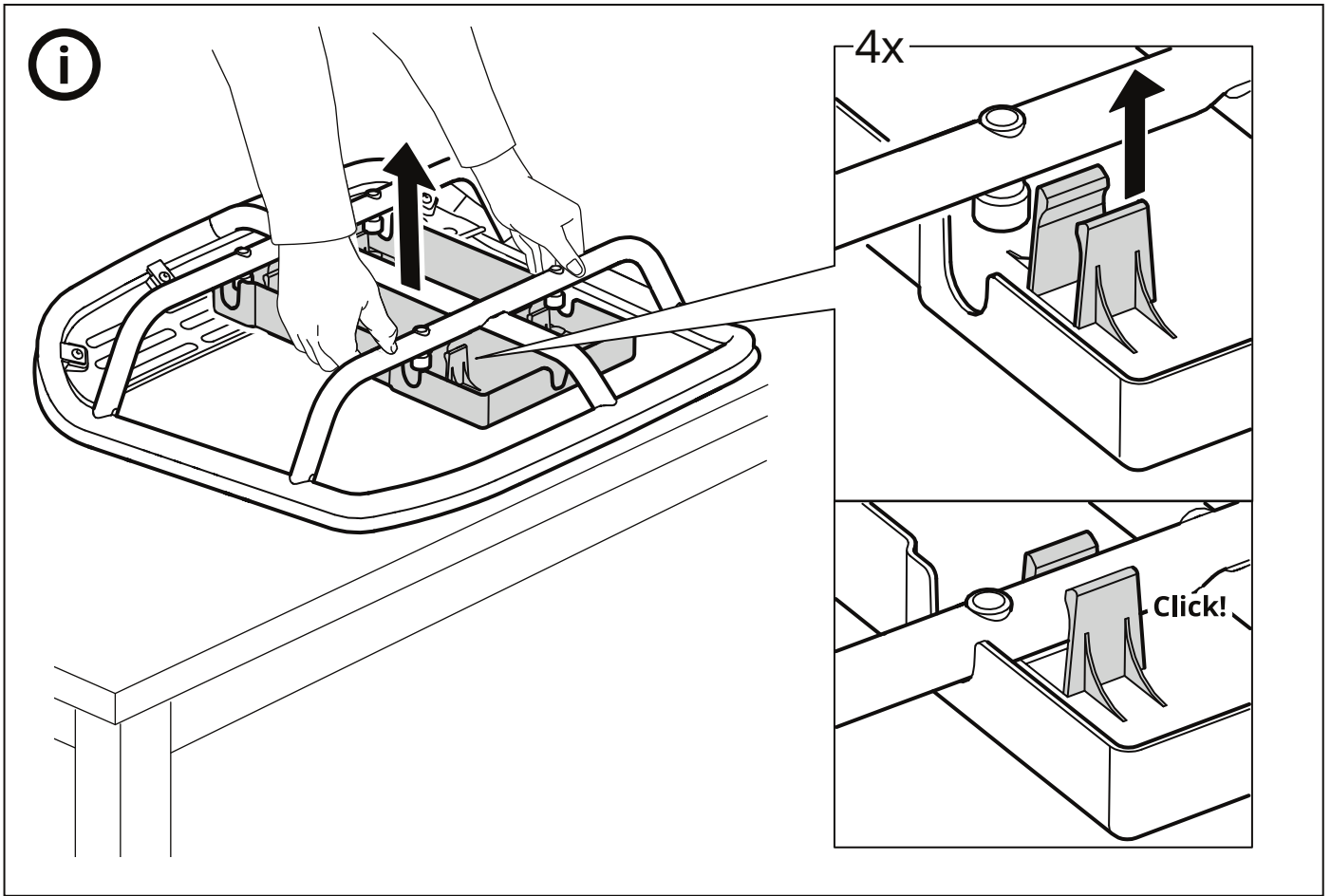
تحذير! فقط الحاصلين على تدريب يمكنهم استبدال أو إصلاح الجزء الخاص بتعديل ارتفاع المقعد الذي يحتوي على مراكم طاقة.

ไทย

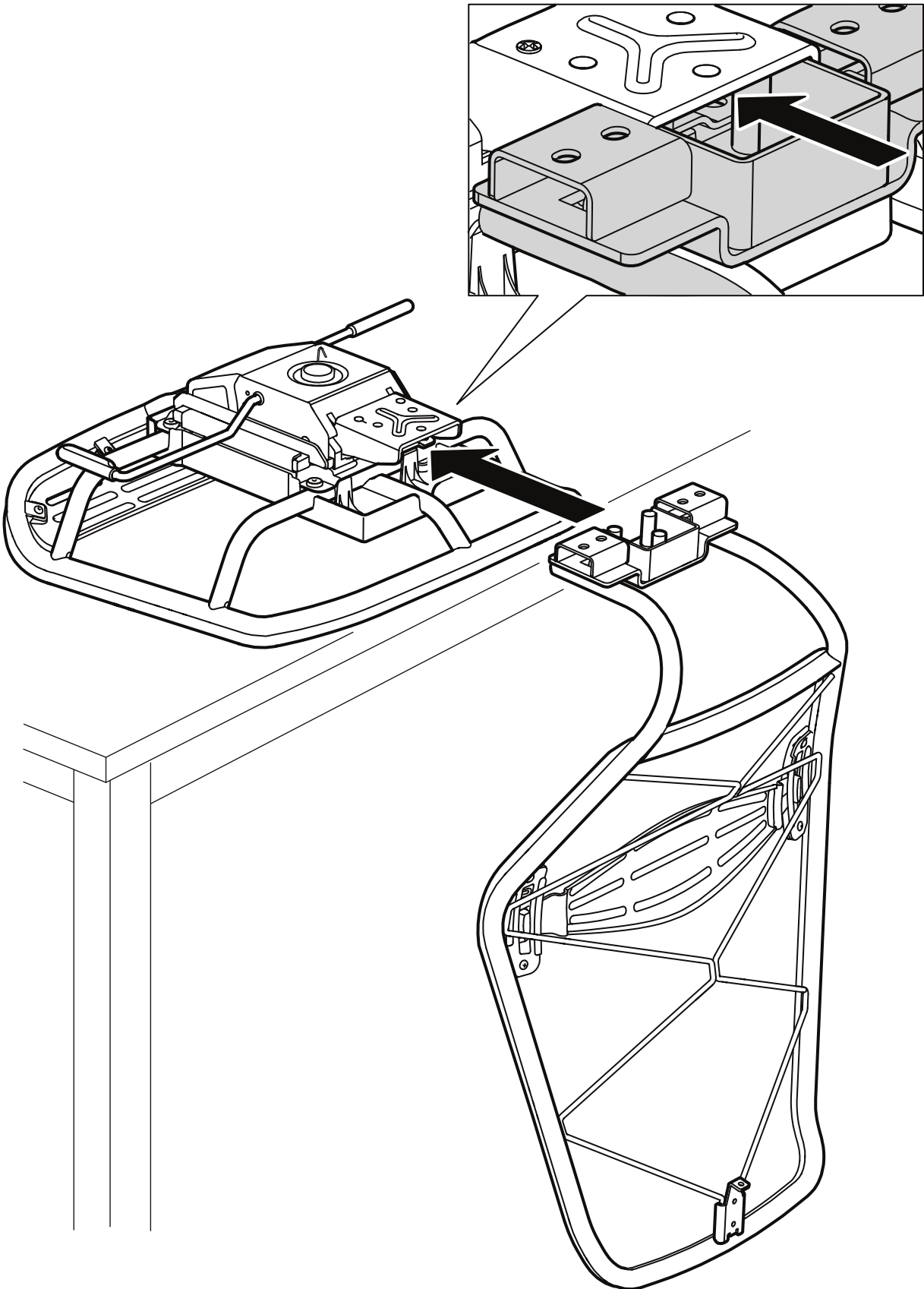
ข้อควรระวัง! การเปลี่ยนหรือซ่อมชิ้นส่วนสำหรับปรับความสูงเบาะนั่งที่ทำงานด้วยกระบอกสะสมพลังงาน ต้องทำโดยผู้ที่ผ่านการฝึกฝนมาเท่านั้น

Tiếng Việt

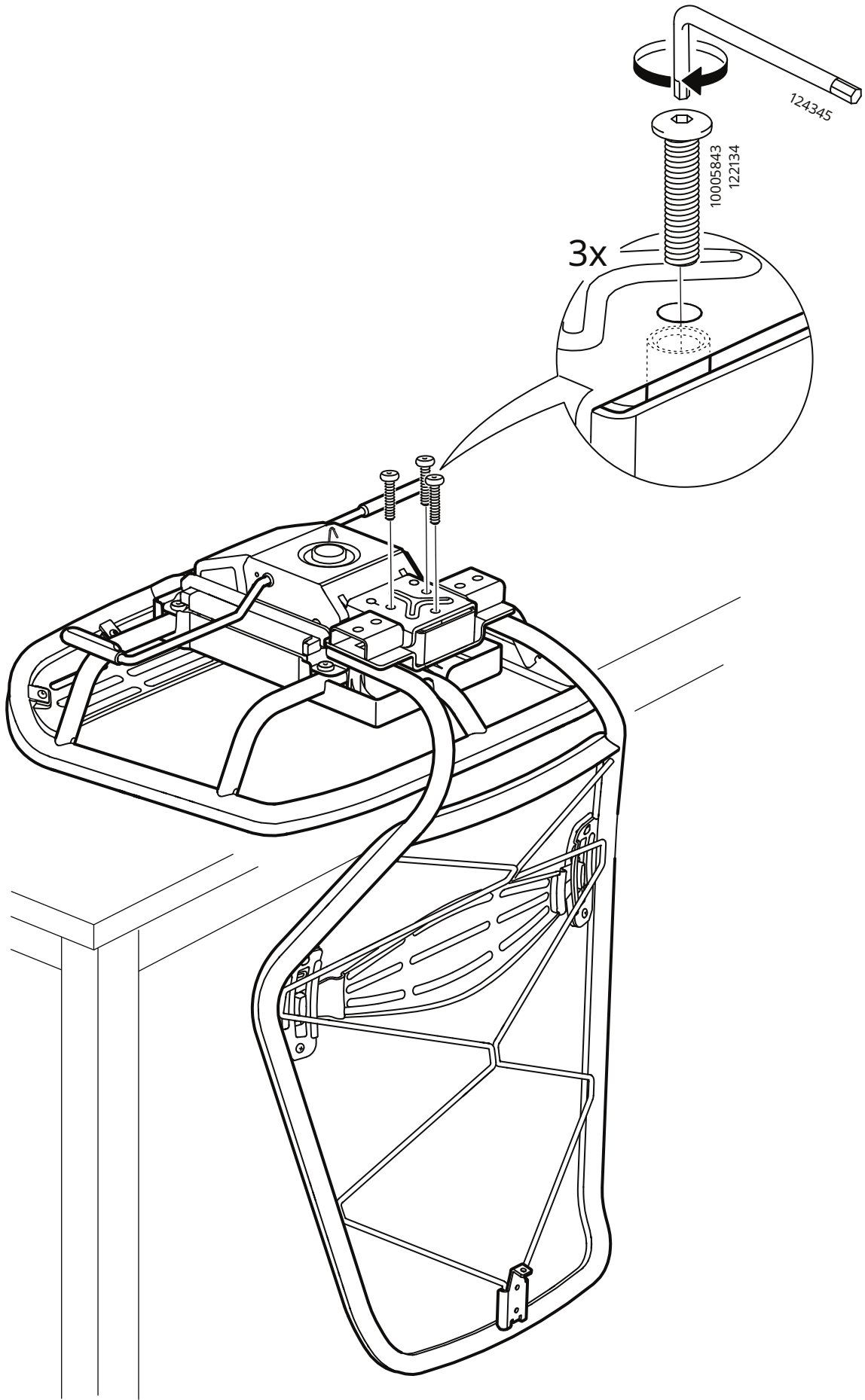
Cảnh báo! Chỉ có người có chuyên môn được phép thay thế hoặc sửa chữa các bộ phận điều chỉnh độ cao của ghế dùng bộ tích lũy năng lượng.



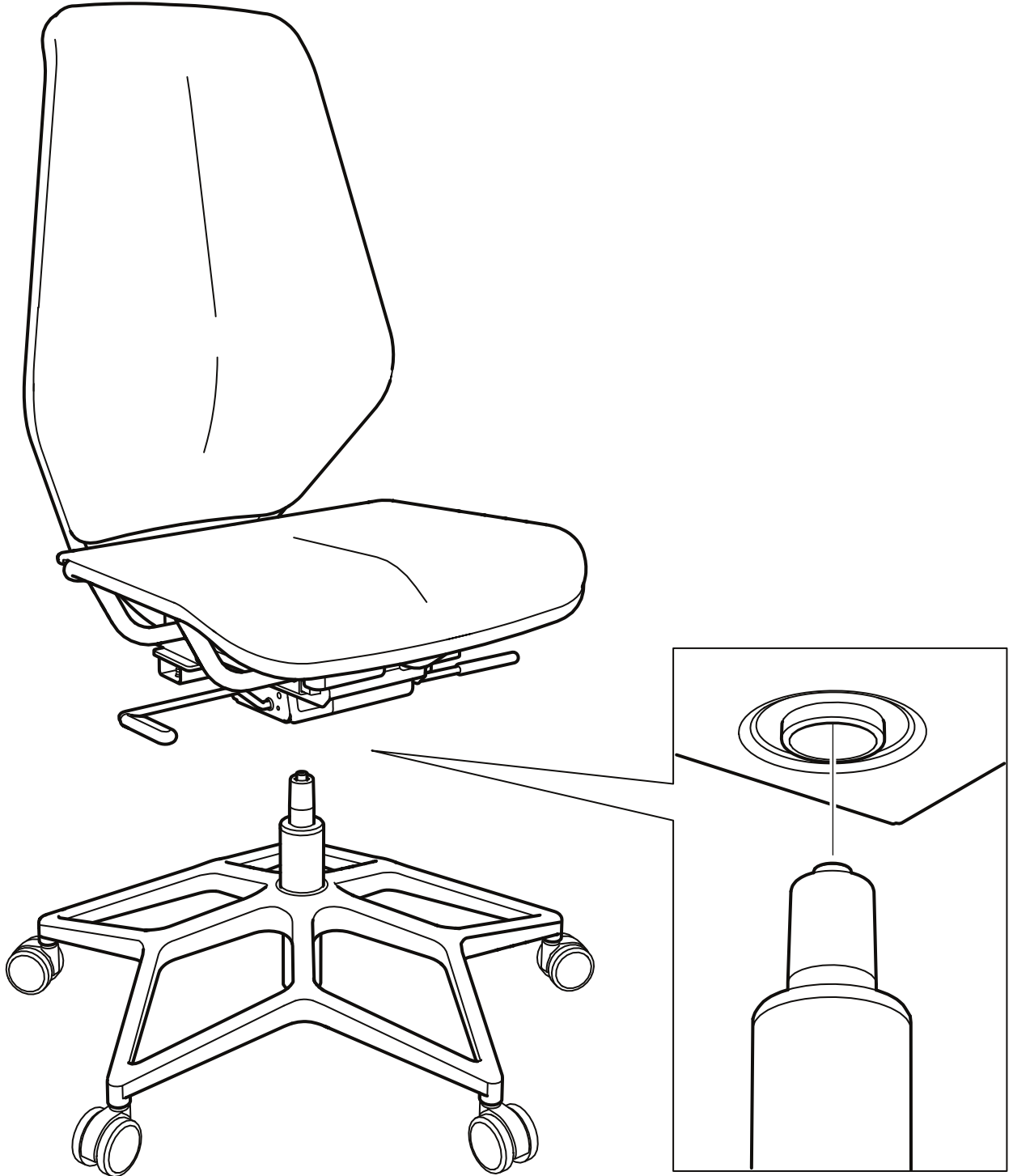
4



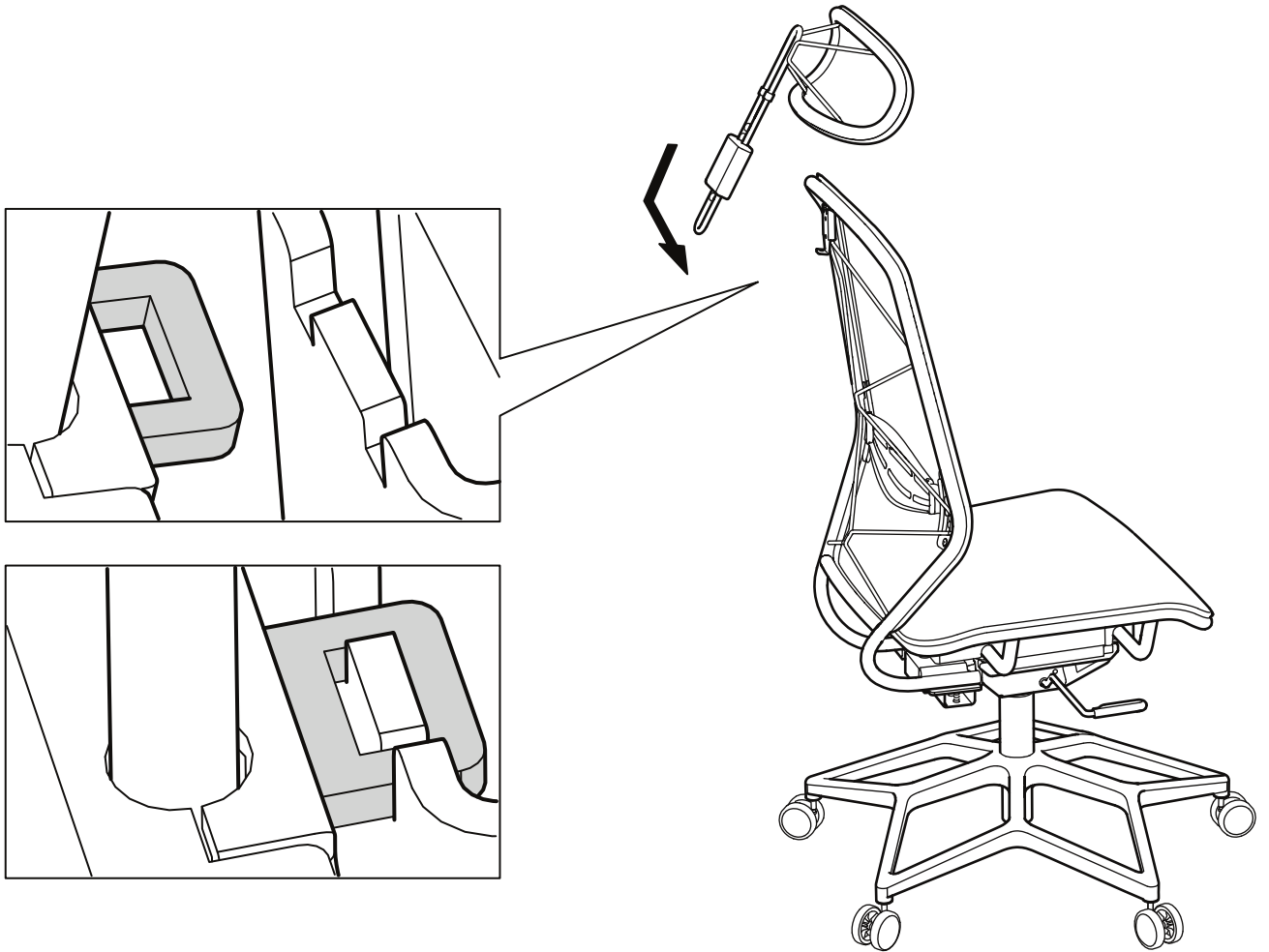
5



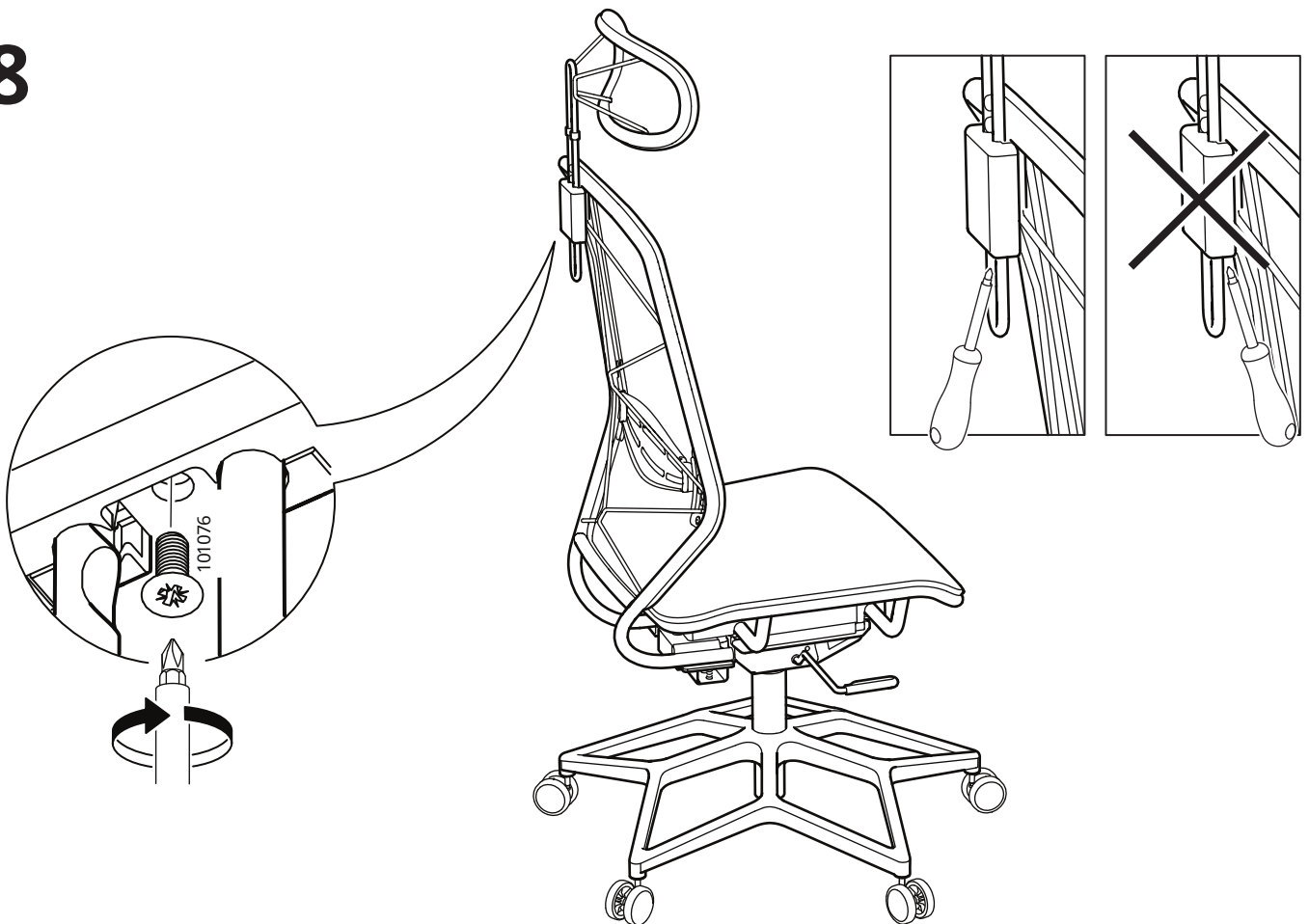
6



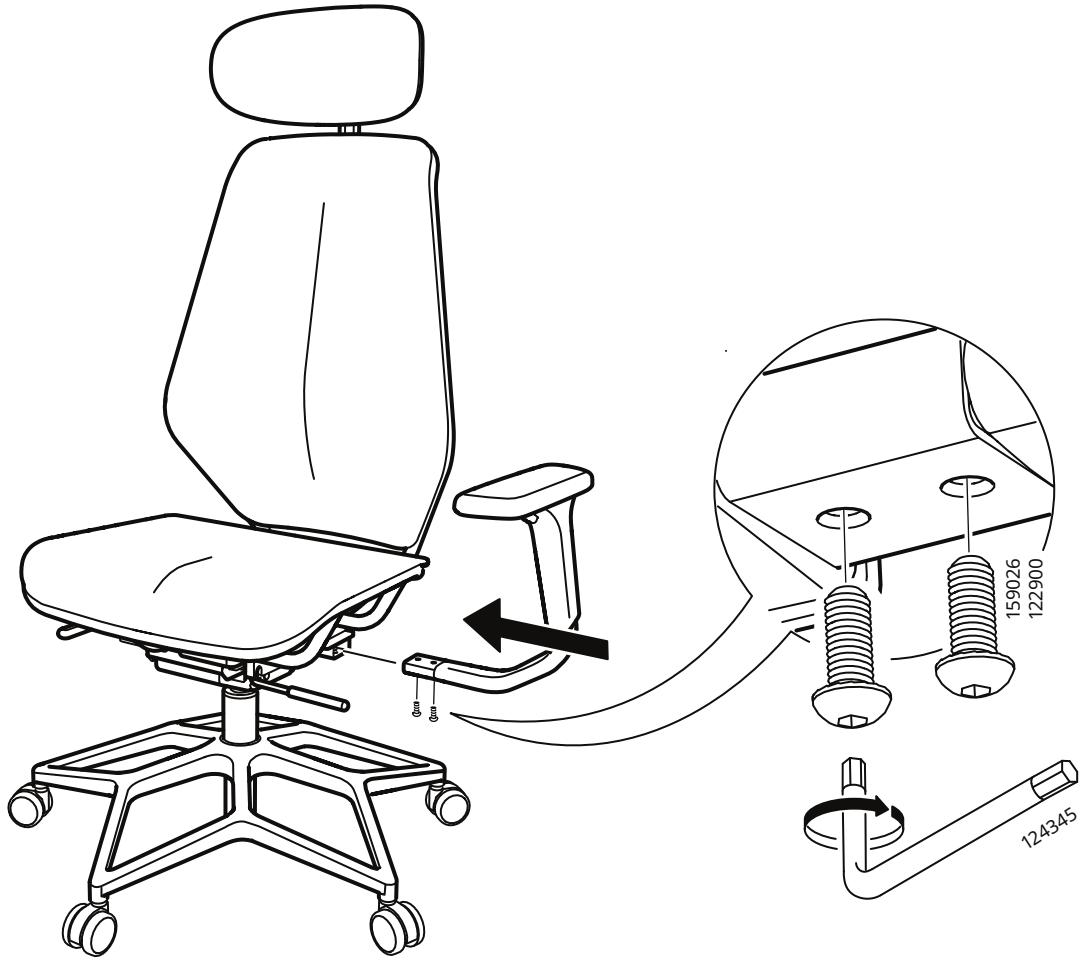
7



8

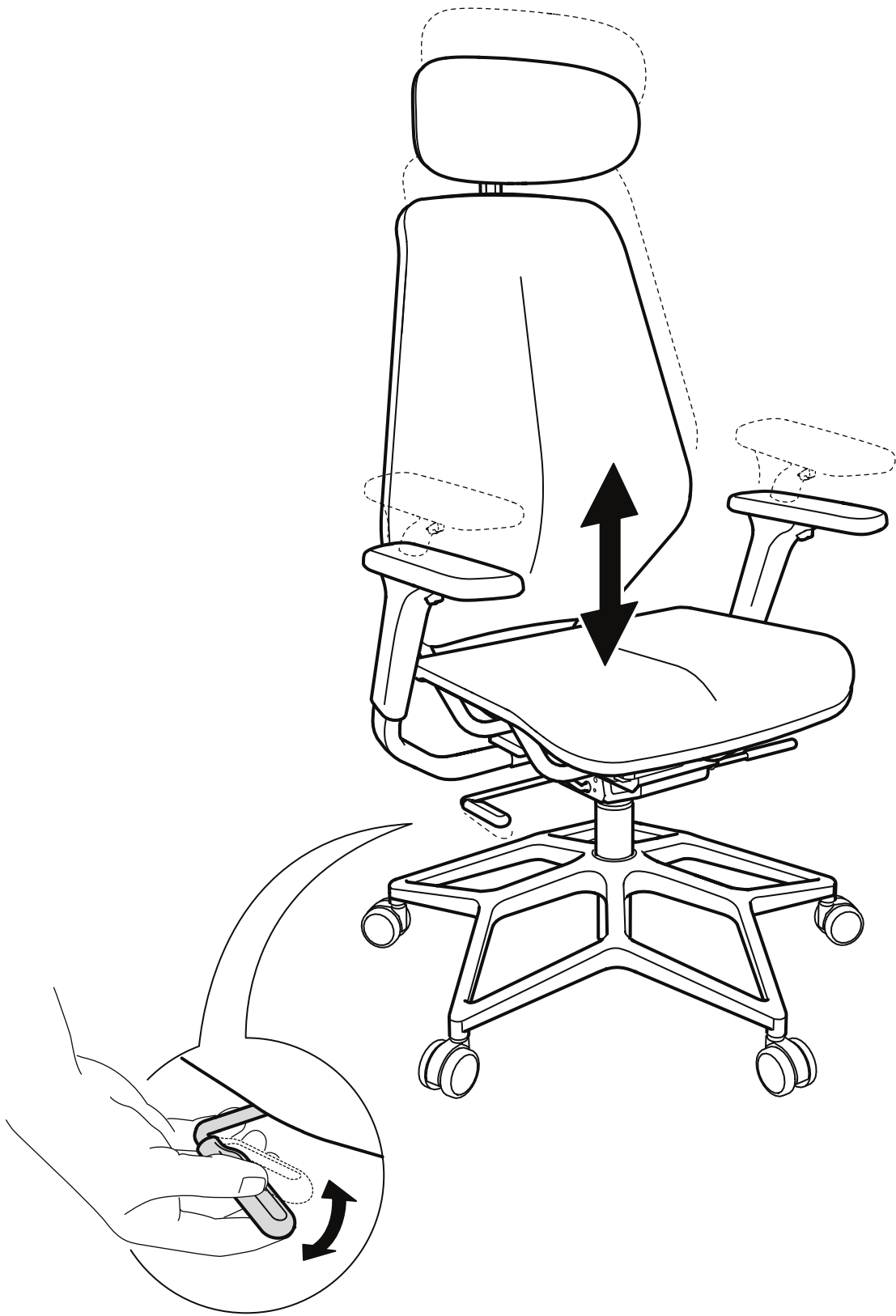


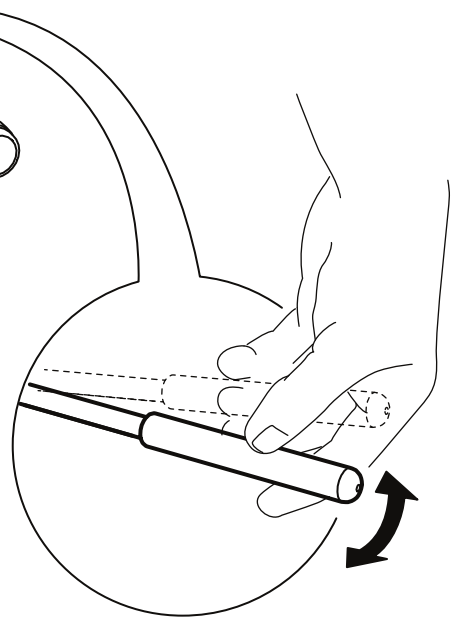
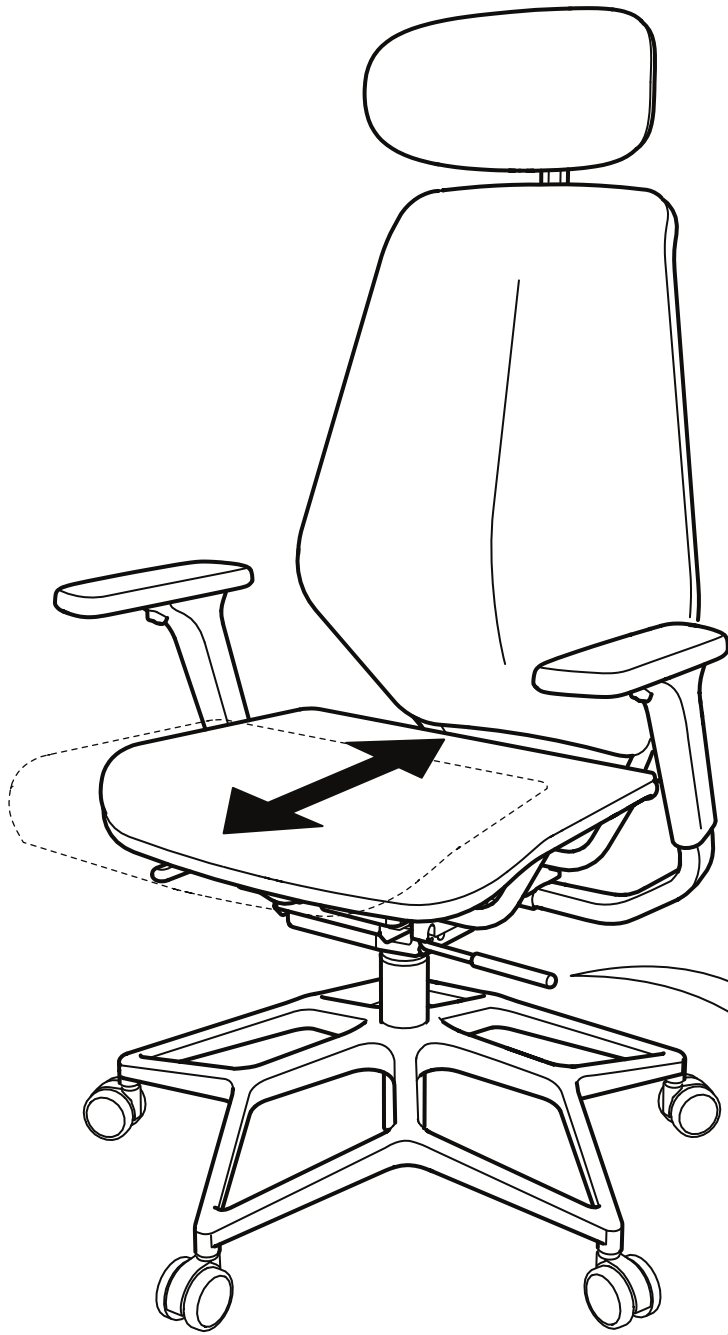
9

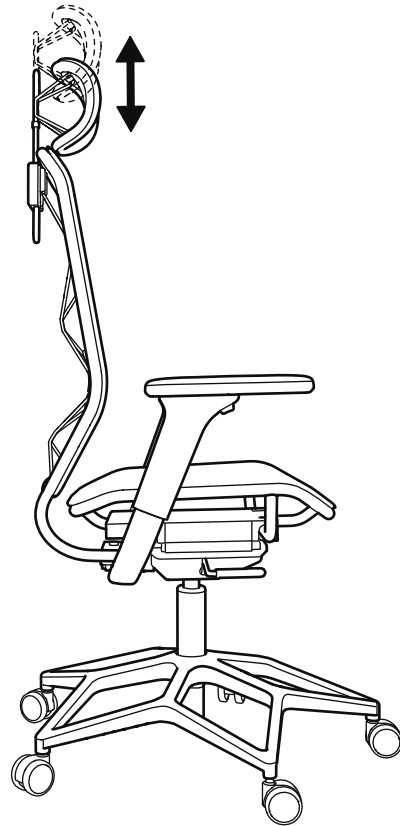
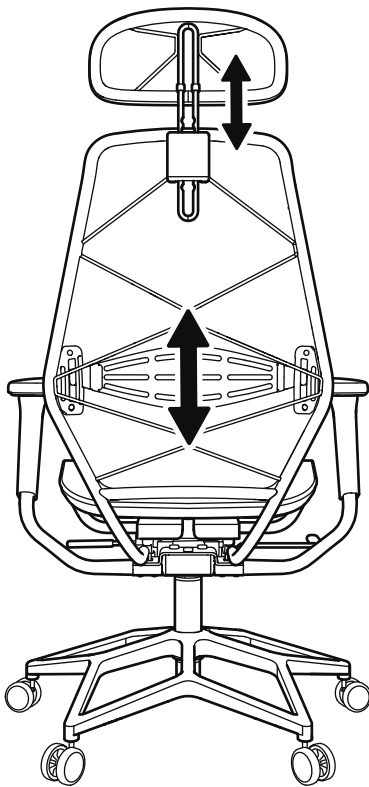
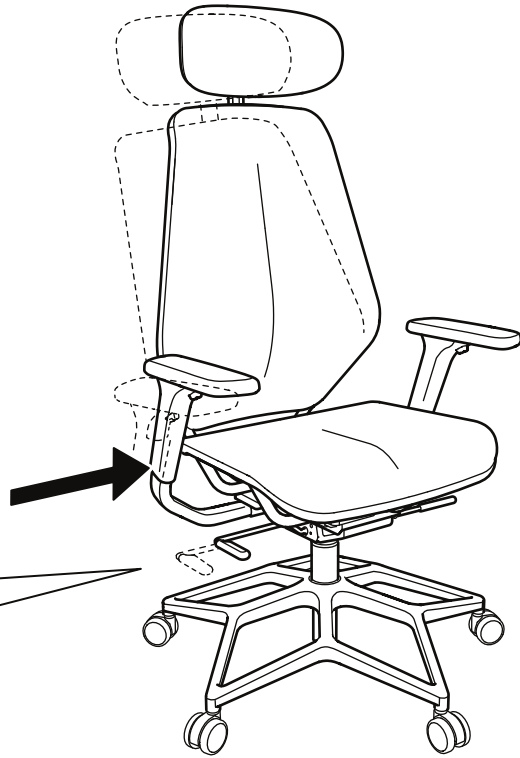
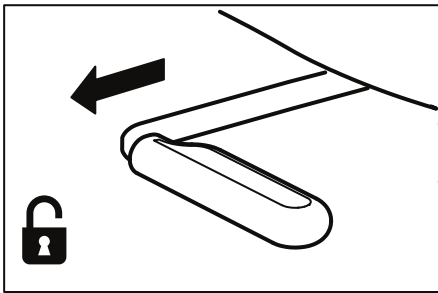
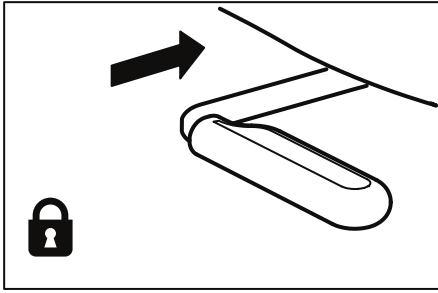


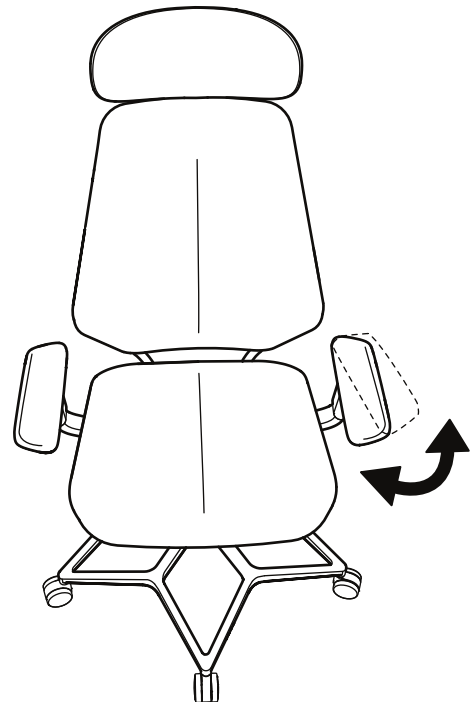
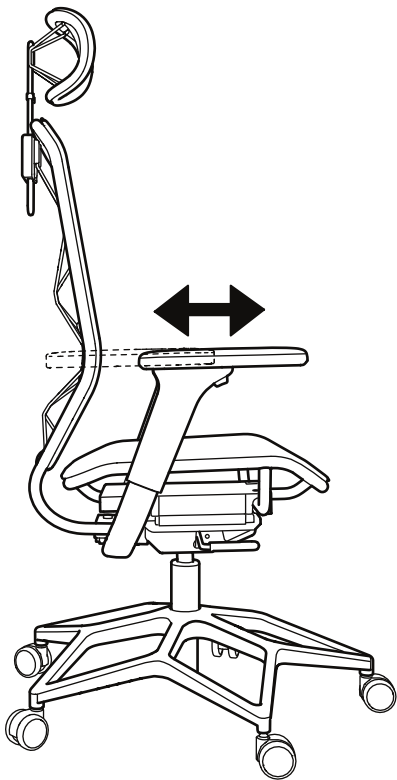
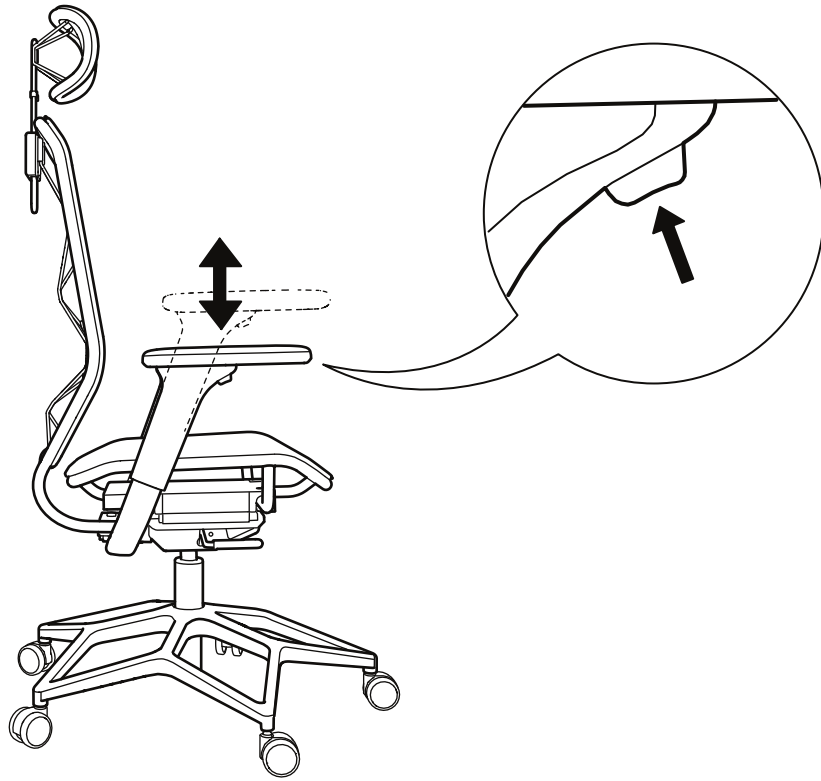
10

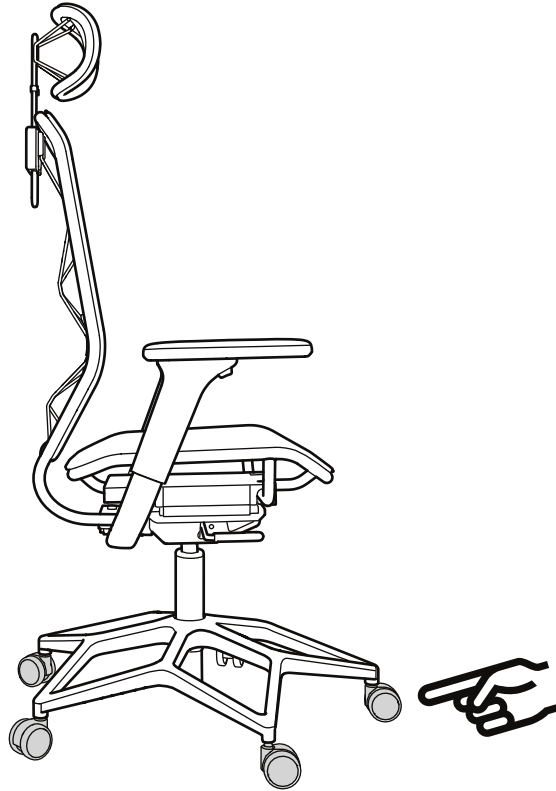












English

Safety castors

Our chairs have safety castors that brake automatically when no one's sitting in the chair. So it won't roll away when you stand up – and you'll always find it where you leave it.

Deutsch

Sicherheitsrollen

Die Sicherheitsrollen unserer Stühle bremsen automatisch, wenn niemand auf dem Stuhl sitzt. So rollt er nicht weg, wenn man aufstehen will - und bleibt immer dort stehen, wo man ihn verlassen hat.

Français

Roulettes de sécurité

Nos chaises sont équipées de roulettes de sécurité qui freinent automatiquement lorsque personne n'est assis. Ainsi, la chaise ne bougera pas lorsque vous vous levez et vous la retrouverez toujours là où vous l'aviez laissée.

Nederlands

Veiligheidswielen

De veiligheidswielen op onze stoelen remmen automatisch als er niemand op de stoel zit. Daardoor rolt de stoel niet weg als je opstaat - en blijft hij altijd staan waar je hem achterlaat.

Dansk

Sikkerhedshjul

Vores stole har sikkerhedshjul, der bremser automatisk, når ingen sidder i stolen. Så ruller den ikke væk, når du rejser eller sætter dig – og den blir altid stående der, hvor du efterlader den.

Íslenska

Hjól með öryggisbremsu

Stólarnir okkar eru með hjólum sem fara sjálfkrafa í bremsu þegar enginn situr í stólnum. Þar af leiðandi rennur hann ekki í burtu þegar þú stendur upp eða sest niður, og þú finnur hann ávallt þar sem þú skildir við hann.

Norsk

Sikkerhetshjul

Stolene våre har sikkerhetshjul som bremser automatisk når ingen sitter i dem. Derfor ruller ikke stolen av gårde når du reiser deg eller setter deg ned, og du finner den alltid der du satte den.

Suomi

Turvapyörät

Tuoleissamme on turvapyörät, jotka lukittuvat automaattisesti, kun tuolissa ei istuta. Tuoli ei siis lähde liikkeelle, kun nouset ylös – ja löydät tuolin aina sieltä, minne sen jätit.

Svenska

Säkerhetshjulen

Säkerhetshjulen på våra stolar bromsar automatiskt när ingen sitter på stolen. Det gör att den inte rullar iväg när du ska resa dig – och att den alltid stannar kvar där du lämnar den.

Česky

Bezpečnostní kolečka

Naše židle jsou vybaveny bezpečnostními kolečky, které se automaticky zastaví, jakmile ze židle vstanete. Takže židle neodjede a najdete ji vždy na svém místě.

Español

Ruedas de seguridad

Nuestras sillas tienen ruedas de seguridad, lo que significa que se activa automáticamente un freno cuando nadie está sentado en ellas. Así no rodarán cuando te levantes, y siempre la encontrarás justo donde la dejaste.

Italiano

Rotelle di sicurezza

Le nostre sedie sono dotate di rotelle di sicurezza che si bloccano automaticamente quando non c'è nessuno seduto. In questo modo la tua sedia resta ferma quando ti alzi.

Magyar

Biztonsági görgők

A székeink biztonsági görgőkkel rendelkeznek, melyek automatikusan fékeznek, amikor senki nem ül a széken. Így nem fog elgurulni, amikor felállsz – és mindig ott találod meg, ahol hagytad.

Polski

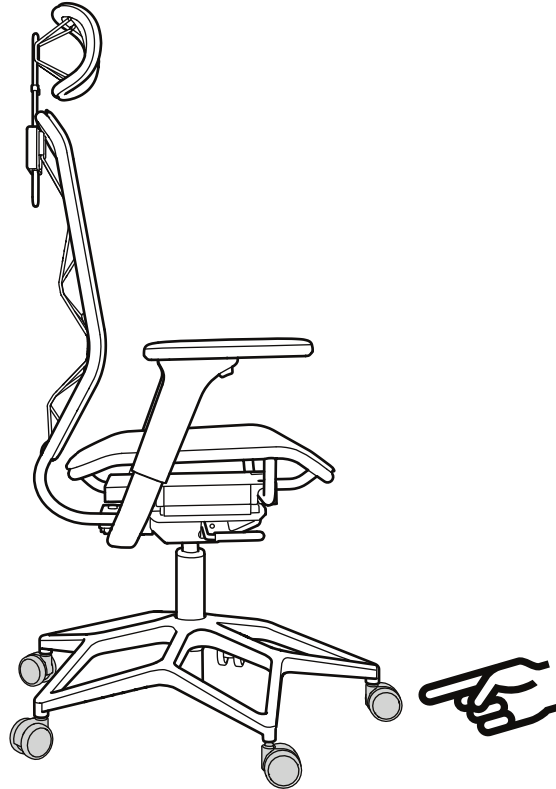
Bezpieczne kółka

Nasze krzesła są wyposażone w bezpieczne kółka, które samoczynnie hamują, gdy na krzesle nikt nie siedzi. Dlatego krzesło nie odsunie się, kiedy wstajesz - i zawsze znajdziesz je tam, gdzie je pozostawisz.

Eesti

Ohutusrattad

Meie toolidel on ohutusrattad, mis lukustuvad automaatselt, kui keegi toolis ei istu. Nii ei veere see minema, kui püsti tõusete - ja leiате ta alati kohast, kuhu selle jätsite.



Latviešu

Drošības riteņi

Mūsu krēsliem ir drošības riteņi, kas automātiski nobloķējas, kad uz krēsla neviens nesēž. Pieceļoties no krēsla, tas neripo prom.

Lietuvių

Saugūs ratukai

Kėdė su saugjais ratukais, kurie automatiškai užsifiksuoja, kai niekas ant jos nesėdi. Tai reiškia, kad kėdė nepajudės iš vietos, kai nuo jos atsistosite, ir rasite ten, kur palikote.

Portugues

Rodízios de segurança

As nossas cadeiras dispõem de rodízios de segurança que travam automaticamente quando não está ninguém sentado na cadeira. Assim, não desliza quando se levanta e vai encontrá-la sempre onde a deixou.

Româna

Rotile de siguranță

Scaunele noastre au rotile de siguranță care se blochează automat atunci când scaunul nu este ocupat - scaunul rămâne pe loc atunci când te ridici.

Slovensky

Bezpečnostné kolieska

Stoličky majú bezpečnostné kolieska, ktoré sa automaticky zabrzdia, ak na stoličke nikto nesedí. To znamená, že stolička sa neposunie, keď vstávate, a vždy ju nájdete presne tam, kde ste ju nechali.

Български

Колелца за безопасност

Нашите столове имат колелца за безопасност, които се заключват автоматично, когато никой не седи на стола. Когато станете от него, столът няма да се задвижи и ще остане на същото място.

Hrvatski

Sigurnosni kotačići

Naše stolice imaju sigurnosne kotačice koji se automatski zakleče kad nitko ne sjedi na stolici. Tako će stolica ostati na mjestu kad se ustaneš – i uvijek ćeš je naći tamo gdje je ostaviš.

Ελληνικά

Ροδάκια ασφαλείας

Οι καρέκλες γραφείου έχουν ροδάκια ασφαλείας που σταματούν αυτόματα όταν δεν κάθεται κανείς. Έτσι, η καρέκλα σας δε θα κυλήσει μακριά όταν σηκώνεστε - και θα τη βρείτε πάντα εκεί που την αφήσατε.

Русский

Колесики для безопасности

Наши стулья снабжены колесиками, которые автоматически блокируются, когда на стуле никто не сидит. Поэтому стул не откатится, когда вы встаете. И вы всегда найдете его там, где оставили.

Українська

Запобіжні коліщата

Наші стільці оснащені запобіжними коліщатами, які автоматично фіксуються, коли на стільці ніхто не сидить. Тому стілець завжди буде там, де його залишили.

Srpski

Sigurnosni točkíci

Naše stolice imaju sigurnosne točkíce koji se automatski ukoče kada niko ne sedi na stolici. Zato se neće otkotrljati kada ustaneš — i uvek ćeš ih naći baš onde gde ih ostaviš.

Slovenščina

Varnostna kolesca

Naši stoli imajo varnostna kolesca, ki se samodejno ustavijo, ko je stol prazen. Zato se stol med vstajanjem nikamor ne premakne – in vedno ostane natanko tam, kjer ga pustiš.

Türkçe

Emniyetli tekerlekler

Sandalyelerimiz, sandalyeye kimse oturmadığında otomatik olarak fren yapan emniyetli tekerlere sahiptir. Yani kalktığınızda kayıp gitmez bu sayede her zaman bıraktığınız yerde bulabilirsiniz.

中文

安全脚轮

我们的椅子配有安全脚轮，无人坐时会自动制动。所以当你站起时，椅子不会移动，它会始终在你离开时的位置。

繁中

安全輪腳

IKEA椅子有安全輪腳設計，無人坐在上面時會自動煞車。起身後椅子不會滑走，讓你隨時都能找到。



한국어

바퀴 안전장치

IKEA 의자 바퀴에는 사람이 앉아 있지 않을 때 의자가 움직이지 않도록 브레이크 장치가 되어 있습니다. 그래서 일어날 때마다 의자가 마음대로 굴러가는 일이 없죠.

日本語

安全キャスター

イケアのチェアは安全キャスター付き。誰も座っていないときは自動的にブレーキがかかります。だから立ち上がってもキャスターが動く心配はありません。椅子を離れたときと同じ場所で待っていてくれます。

Bahasa Indonesia

Roda pengaman

Kursi kami memiliki roda pengaman yang secara otomatis mengerem saat tidak ada orang yang mendudukinya. Sehingga tidak akan menggelinding saat Anda berdiri - dan Anda akan selalu menemukannya di mana Anda meninggalkannya.

Bahasa Malaysia

Roda keselamatan

Kerusi kami ada roda keselamatan yang membrem secara automatik apabila tidak ada orang duduk di atasnya. Jadi ia tidak akan bergerak apabila anda berdiri - dan ia kekal di mana anda tinggalkannya.

عربي

عجلات آمنة

تحتوي الكراسي المتوفرة لدينا على عجلات للسلامة التي تفرمل تلقائياً عندما لا أحد يجلس على الكرسي. لذلك لن تتحرك عندما تقف من عليها - وستجدها دائماً كما تركتها.

ไทย

ระบบล้อล็อกเพื่อความปลอดภัย

เก้าอี้มีระบบล้อล็อกเพื่อความปลอดภัย ล้อจะเลื่อนได้เมื่อมีคนนั่งบนเก้าอี้เท่านั้น

Tiếng Việt

Bánh xe an toàn

Ghế có bánh xe an toàn để tự động phanh ghế nếu không có ai ngồi trên ghế. Bằng cách đó, ghế sẽ không lăn đi khi bạn đứng dậy - ghế sẽ luôn nằm ở vị trí khi bạn rời khỏi ghế.