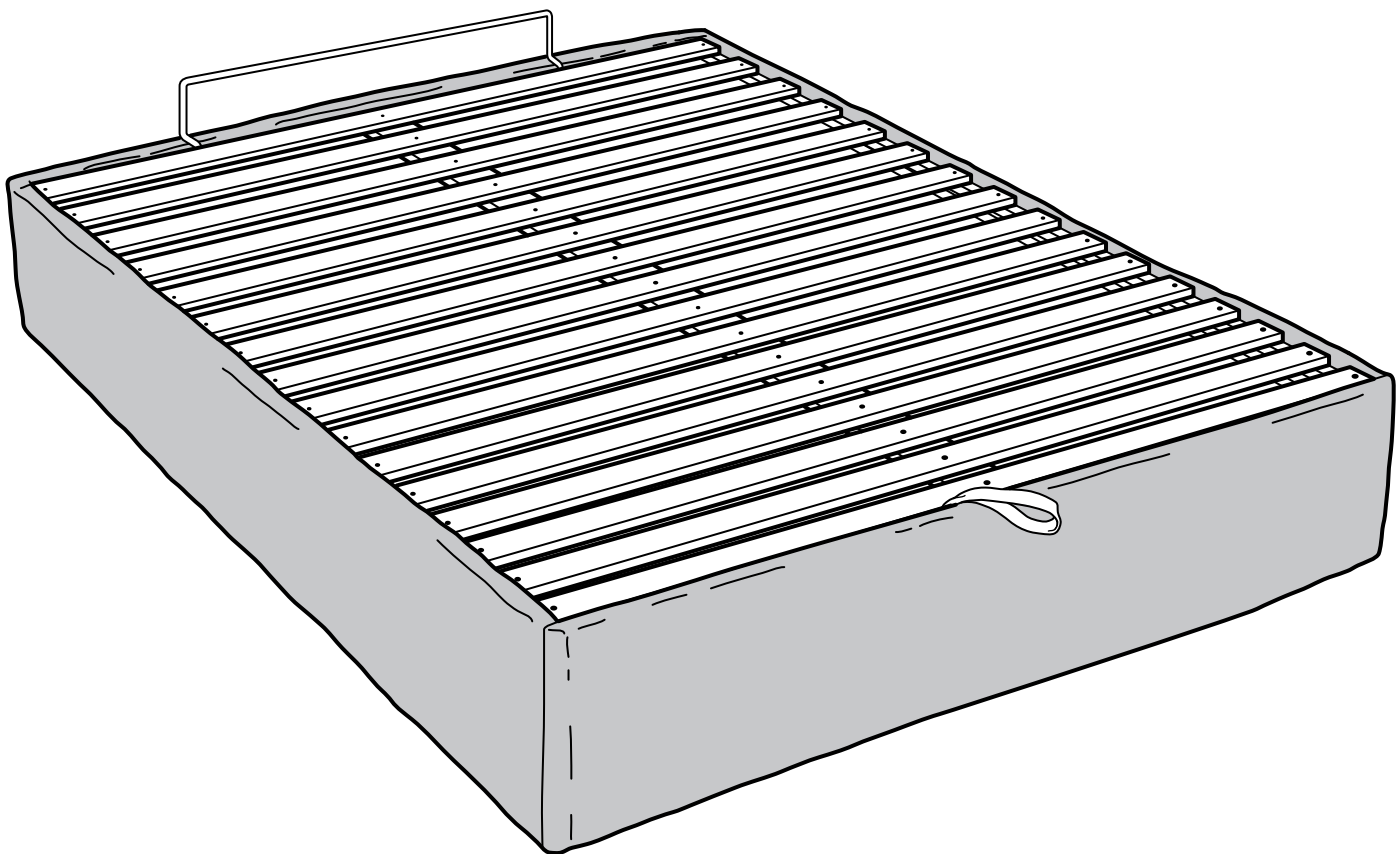


SULTAN ALSARP



Design and Quality
IKEA of Sweden

ENGLISH

WARNING! With bed base in fully raised position safety lock is disengaged.

DEUTSCH

ACHTUNG! Sobald der Bettboden in die Höchststellung gebracht wird, setzt der Sicherheitsmechanismus aus.

FRANÇAIS

MISE EN GARDE : Avec le sommier en position supérieure, le dispositif de sécurité est désenclenché.

NEDERLANDS

WAARSCHUWING! Wanneer je de bedbodem optilt en deze in de hoogste stand staat, is het veiligheidsslot niet ingeschakeld.

DANSK

ADVARSEL! Når sengebunden er placeret i sit højeste leje slipper sikkerhedslåsen.

ÍSLENSKA

VIÐVÖRUN! Þegar rúmbotninn er í efstu stöðu er öryggislásinn opinn.

NORSK

ADVARSEL! Når sengebunnen er plasert i høyeste stilling, kobles sikkerhetslåsen ut.

SUOMI

VAROITUS! Kun sängyn pohja on yläasennossa, turvalukitus aukeaa.

SVENSKA

VARNING! När sängbotten är placerad i sitt högsta läge släpper säkerhetslåset.

ČESKY

UPOZORNĚNÍ! Je-li rošt postele v nejvyšší poloze, je bezpečnostní pojistka nefunkční.

ESPAÑOL

¡ADVERTENCIA! Cuando el somier se coloca en su posición más alta, se desengancha el cierre de seguridad.

ITALIANO

AVVERTENZA! Quando la base letto è nella posizione più alta, il blocco di sicurezza è sganciato.

MAGYAR

FIGYELEM! A biztonsági zár teljesen megemelt pozícióban nem működik.

POLSKI

UWAGA! Kiedy rama łóżka znajduje się w maksymalnie uniesionej pozycji, zamek zabezpieczający jest otwarty.

LIETUVIŲ KLB.

ĮSPĖJIMAS! Pakėlus lovos pagrindą į pačią aukščiausią padėtį, saugos užraktas atlaisvinamas.

PORTUGUÊS

ATENÇÃO! Com o estrado totalmente levantado o fecho de segurança fica solto.

ROMÂNĂ

AVERTISMENT! Când somiera este așezată vertical, încuietoarea de siguranță este dezactivată.

SLOVENSKY

UPOZORNENIE! Ak je rošt postele v najvyššej polohe, bezpečnostná pojistka je nefunkčná.

БЪЛГАРСКИ

ВНИМАНИЕ! При крайна изправена позиция на подматрачната рамка, спирачният механизъм не е включен.

HRVATSKI

UPOZORENJE! Kada je podnica u najvišem položaju sigurnosna brava se oslobađa.

ΕΛΛΗΝΙΚΑ

ΠΡΟΕΙΔΟΠΟΙΗΣΗ: Με την βάση του κρεβατιού στην ψηλότερη θέση, η ασφάλεια απομονώνεται.

РУССКИЙ

ВНИМАНИЕ! Когда каркас кровати полностью поднят, замок безопасности открыт.

SRPSKI

UPOZORENJE! Kada je osnova kreveta u najvišem položaju sigurnosna brava je van funkcije.

SLOVENŠČINA

OPOZORILO! Ko je posteljno dno v najvišjem položaju, je varnostni mehanizem sproščen.

TÜRKÇE

UYARI! Yatak bazası tam olarak yukarı kaldırıldığında emniyet kilidi açılır.

中文

警告！床体在处于完全升起的位置时安全锁会被打开。

繁中

警告！床舖底座完全升高時，安全鎖會鬆開。

한국어

경고! 침대 베이스를 최대한 올리면 안전잠금장치는 해제됩니다.

日本語

警告！ベッドベースを一番上まで持ち上げるとロックが解除され、通常のポジションに戻ります。

BAHASA INDONESIA

PERINGATAN! Bila dasar tempat tidur dinaikkan sepenuhnya, kunci keselamatan terlepas sepenuhnya.

BAHASA MALAYSIA

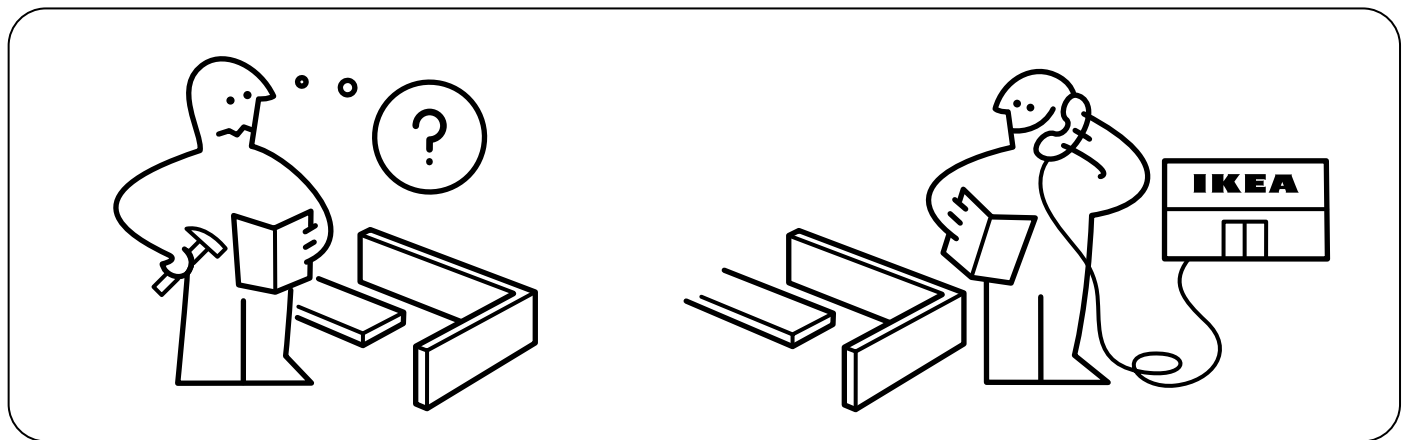
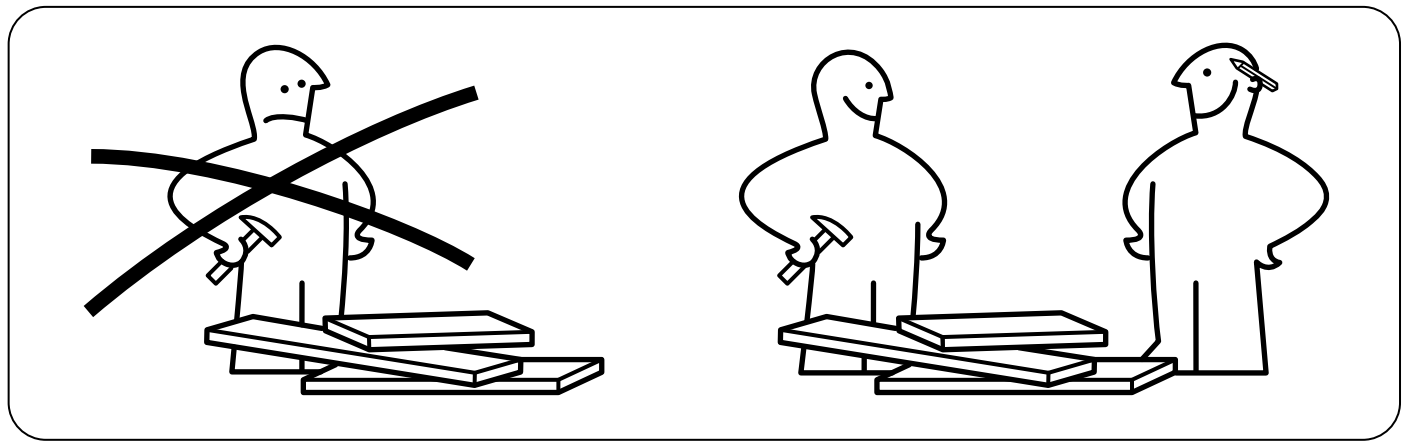
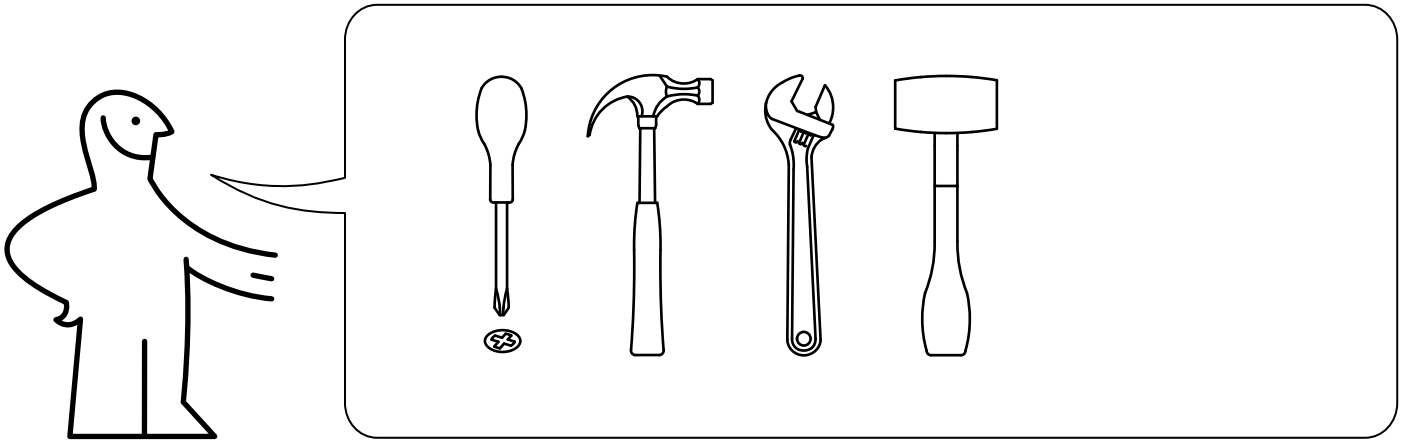
AWAS! Apabila dasar katil dalam kedudukan yang dinaikkan sepenuhnya, kunci keselamatan dibuka.

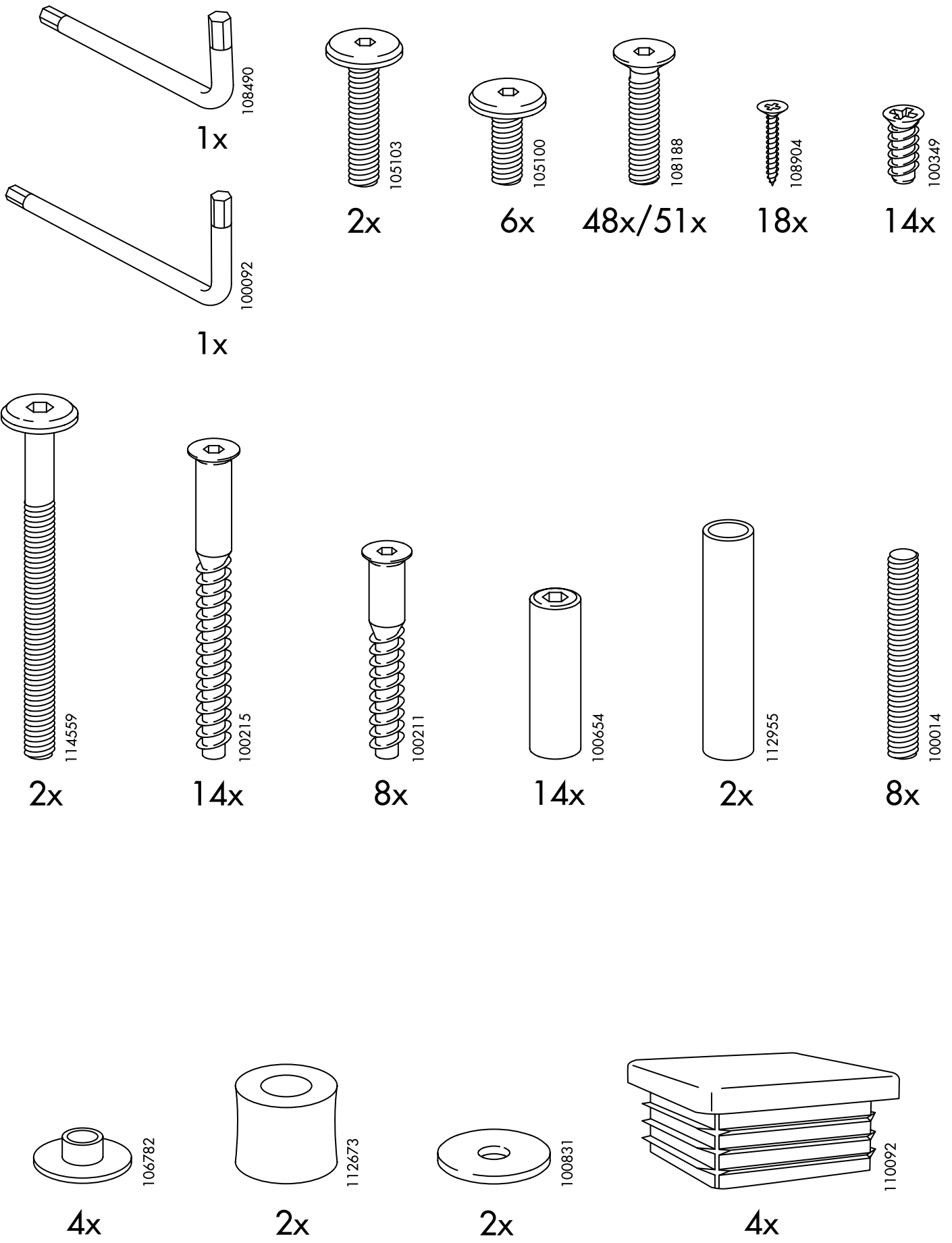
عربي

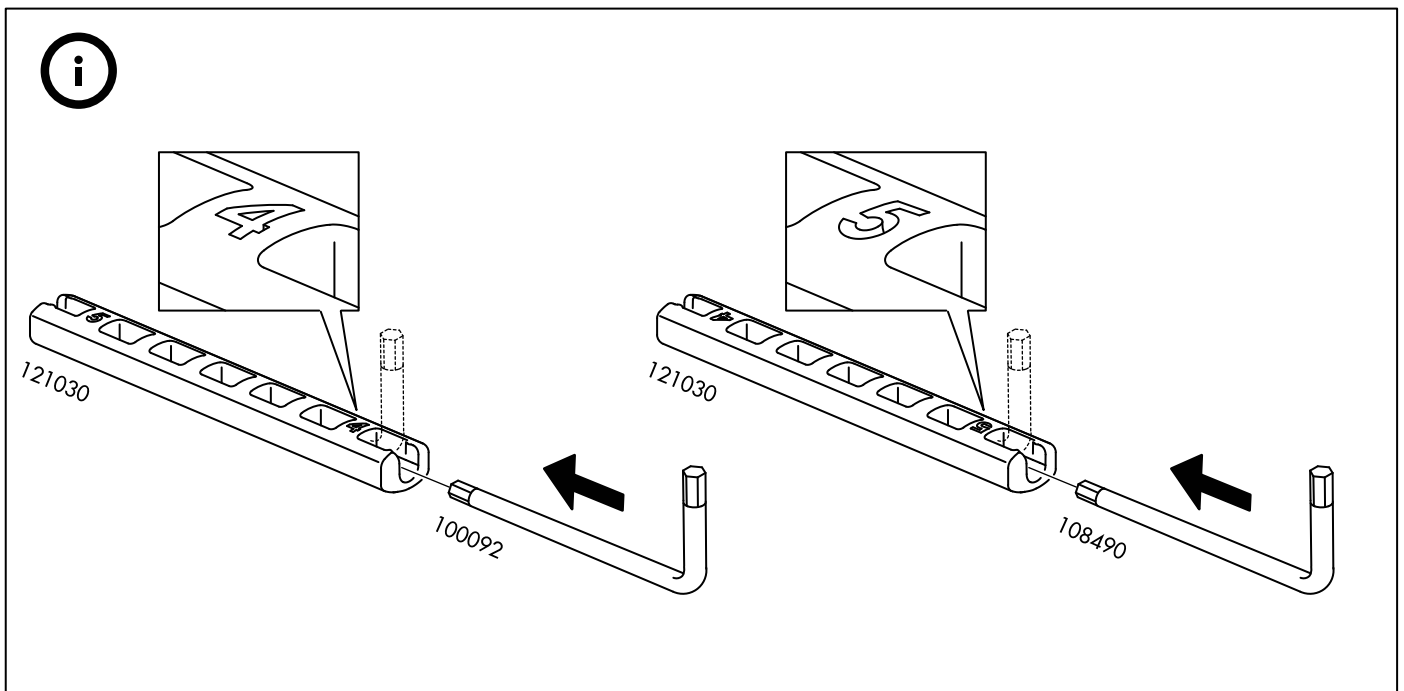
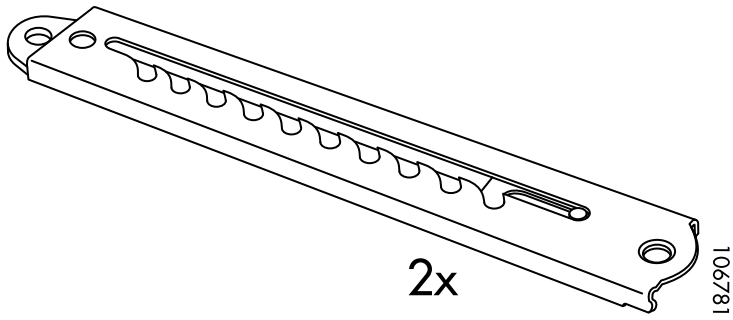
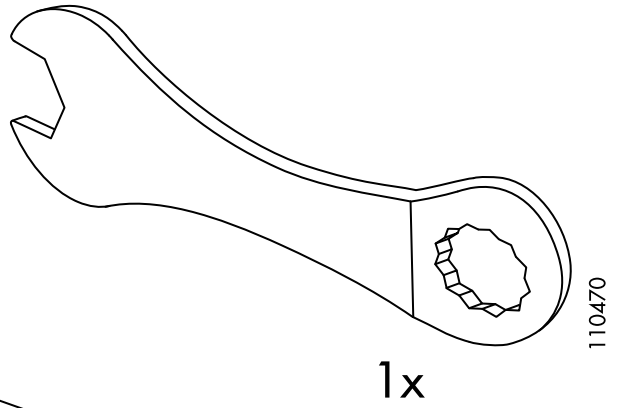
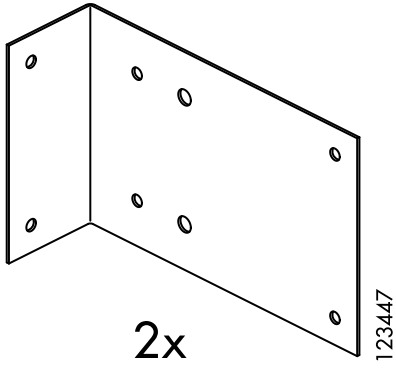
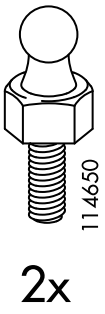
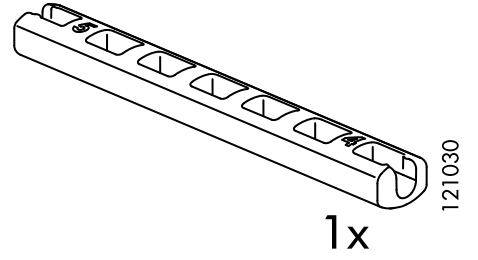
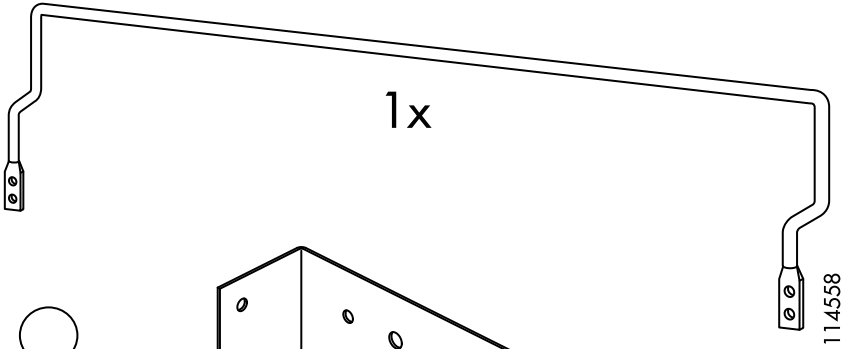
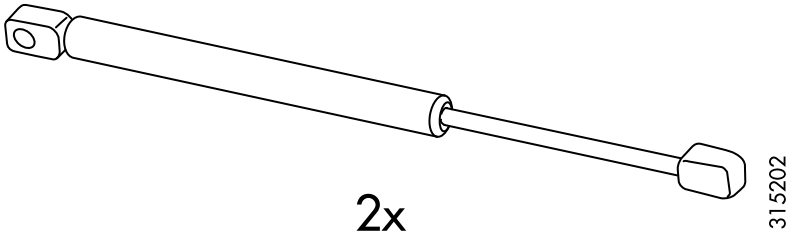
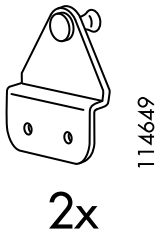
تنبيه! مع قاعدة سرير بوضع مرفوع بالكامل، قفل الأمان مفصول.

ไทย

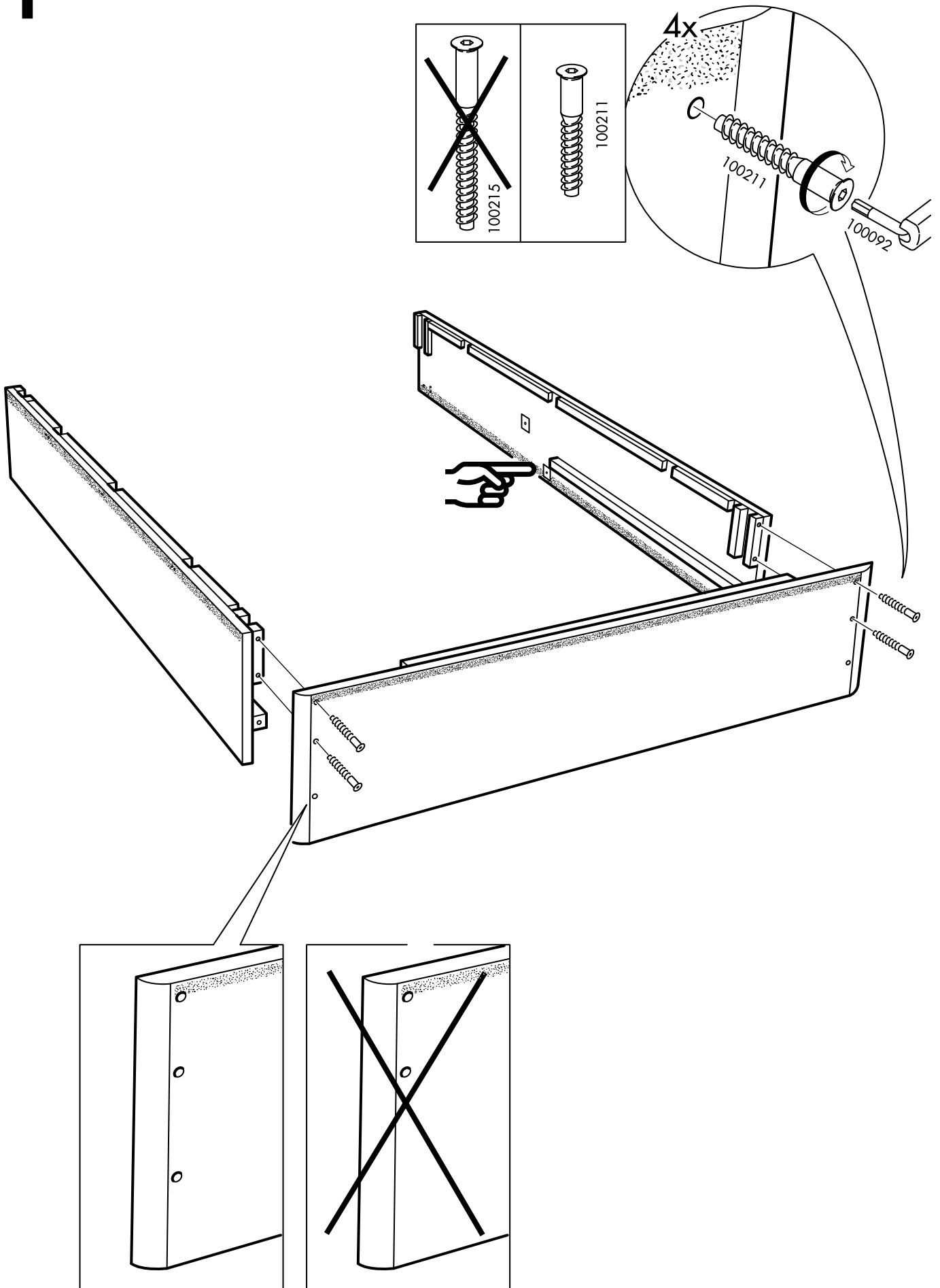
คำเตือน! เมื่อปรับฐานเตียงไว้ในระดับสูงสุด ล็อกนิรภัยจะถูกลดออก



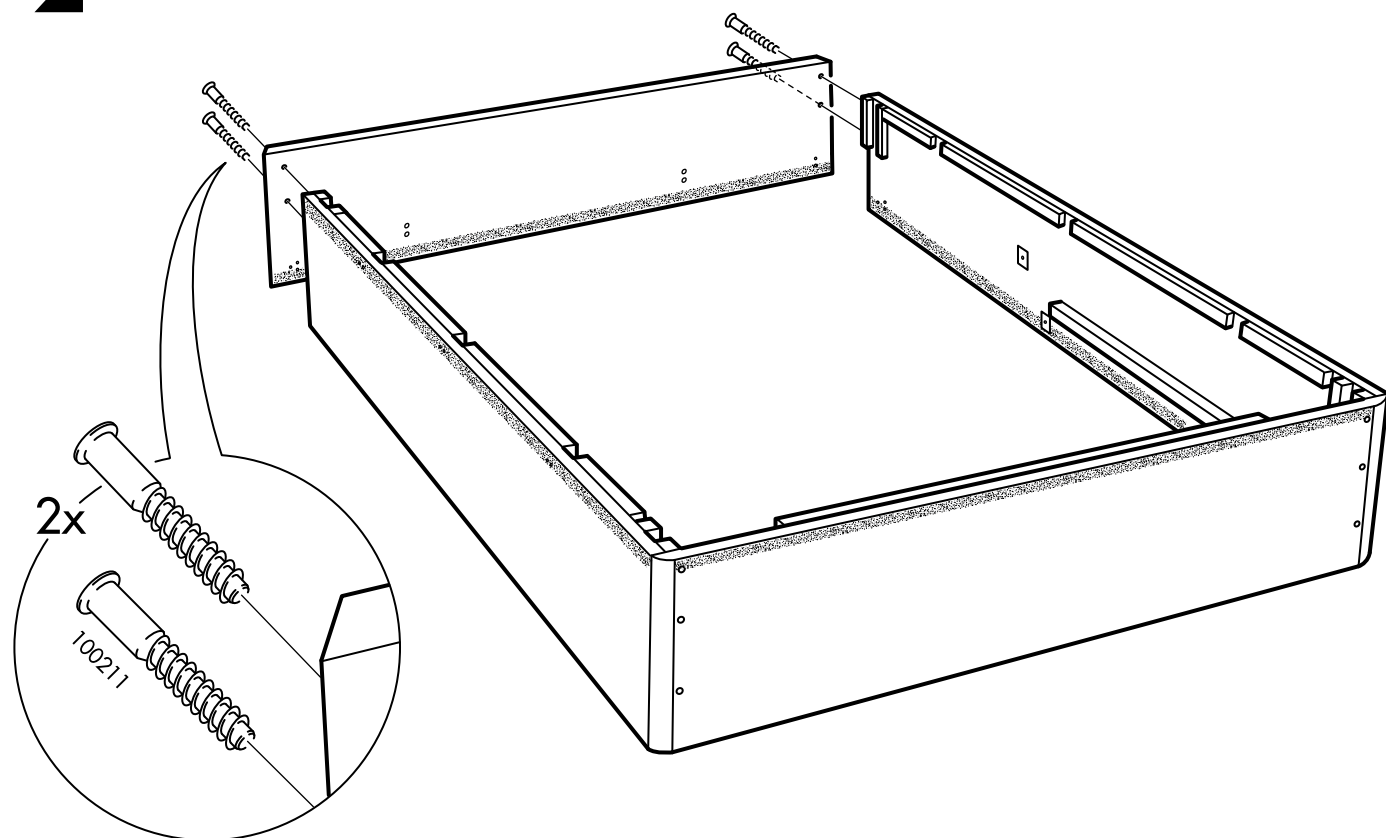




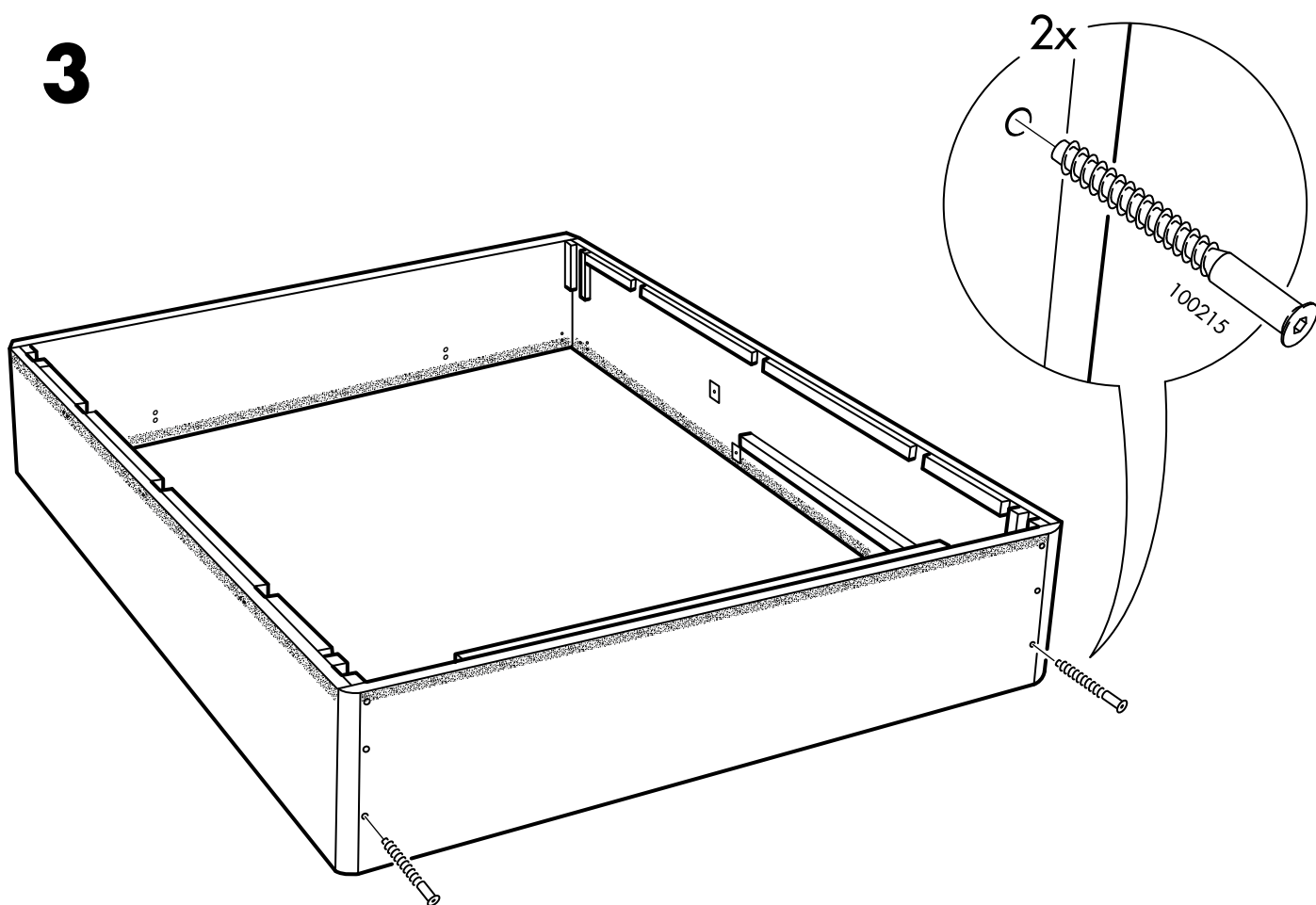
1



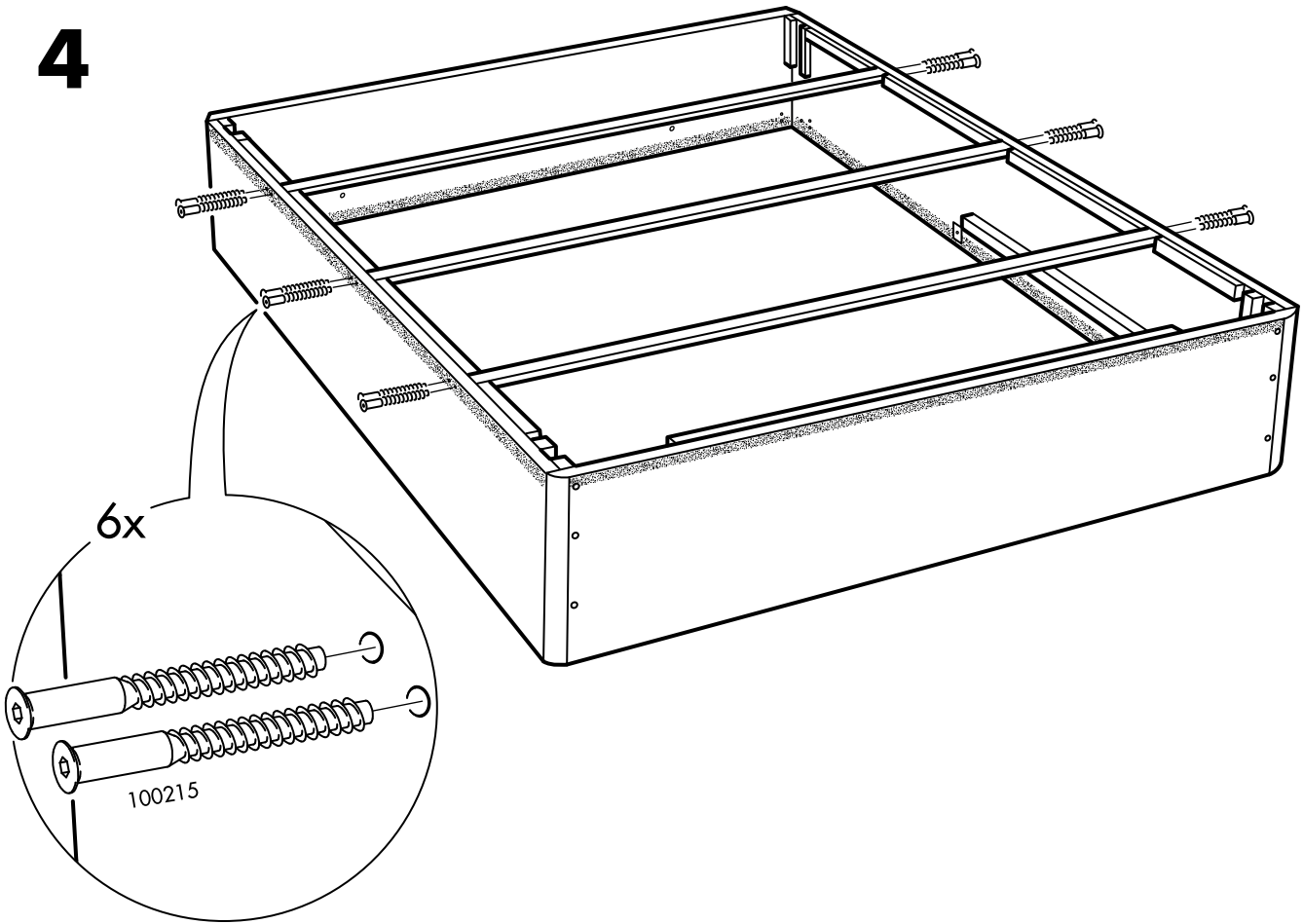
2



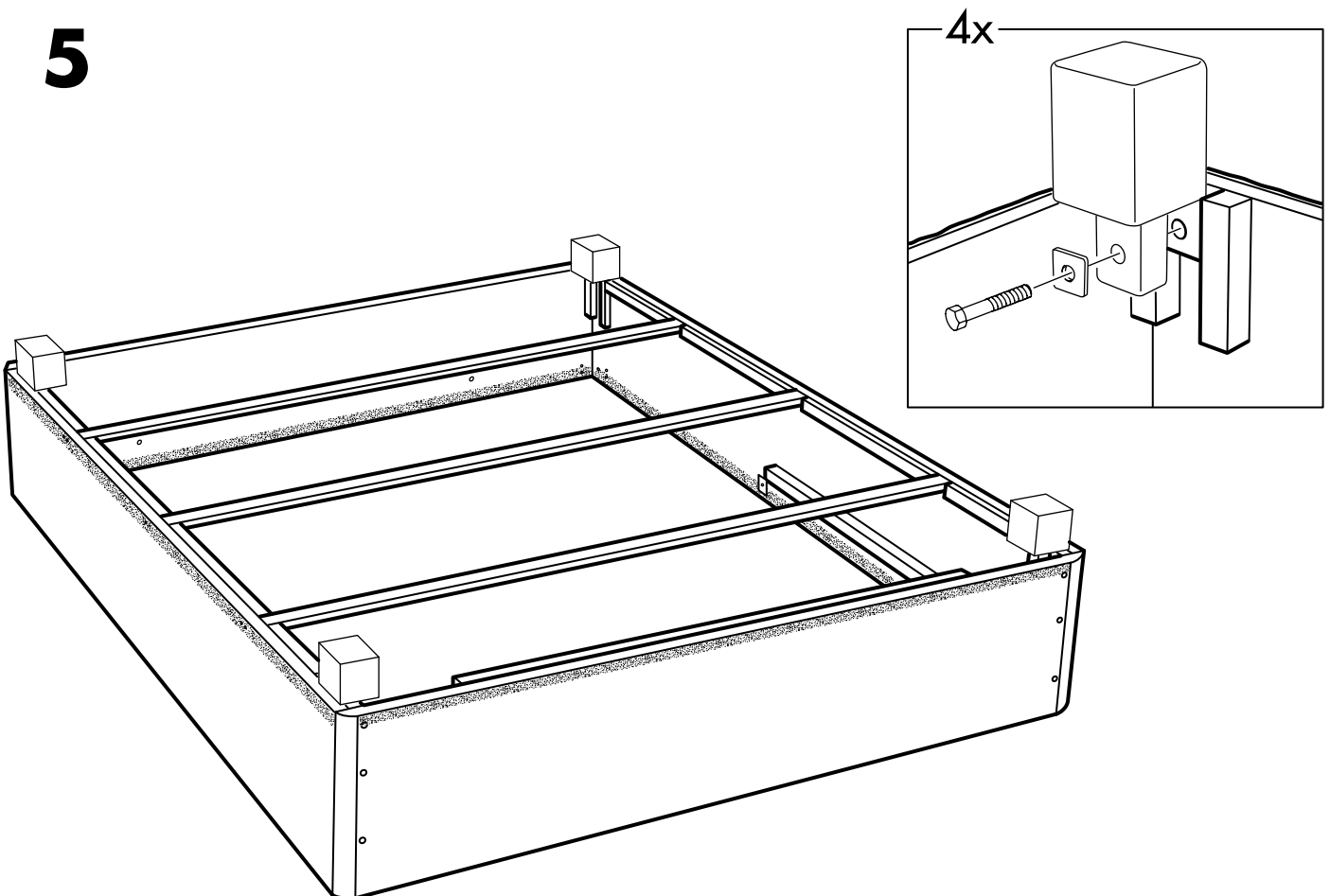
3

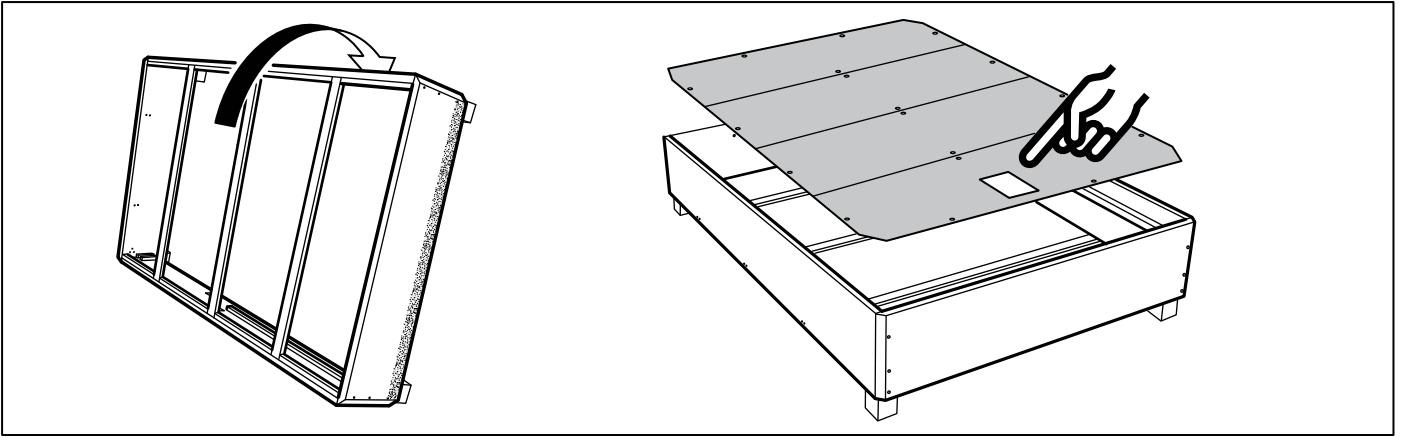


4

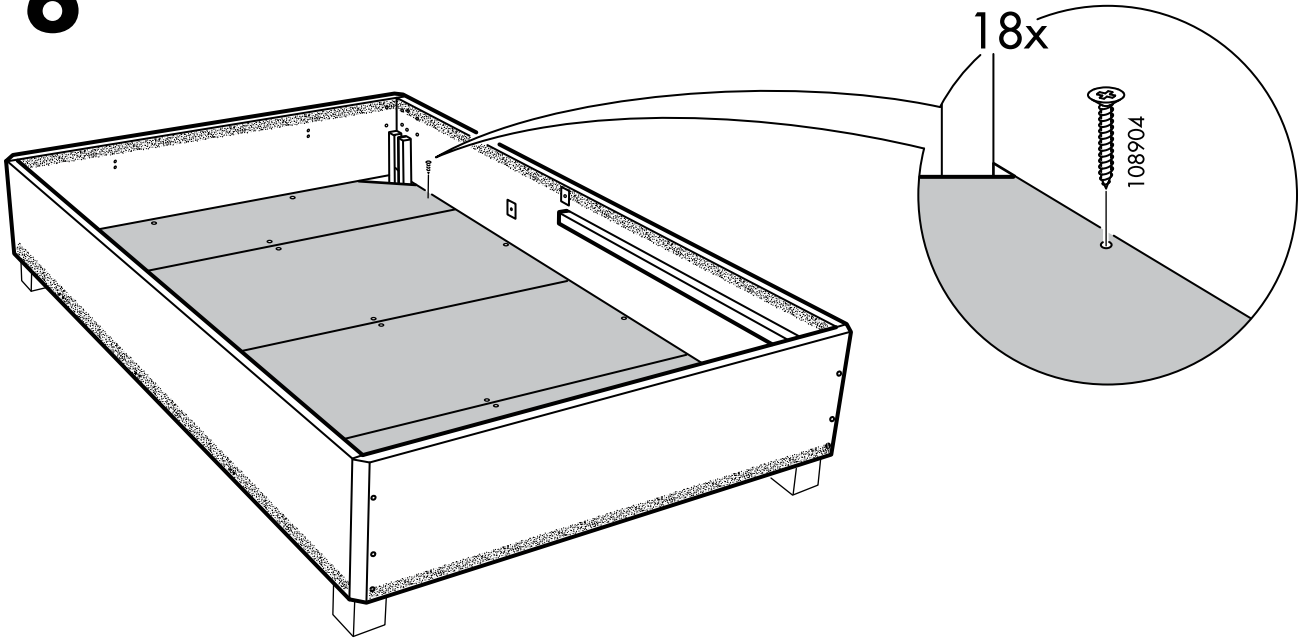


5

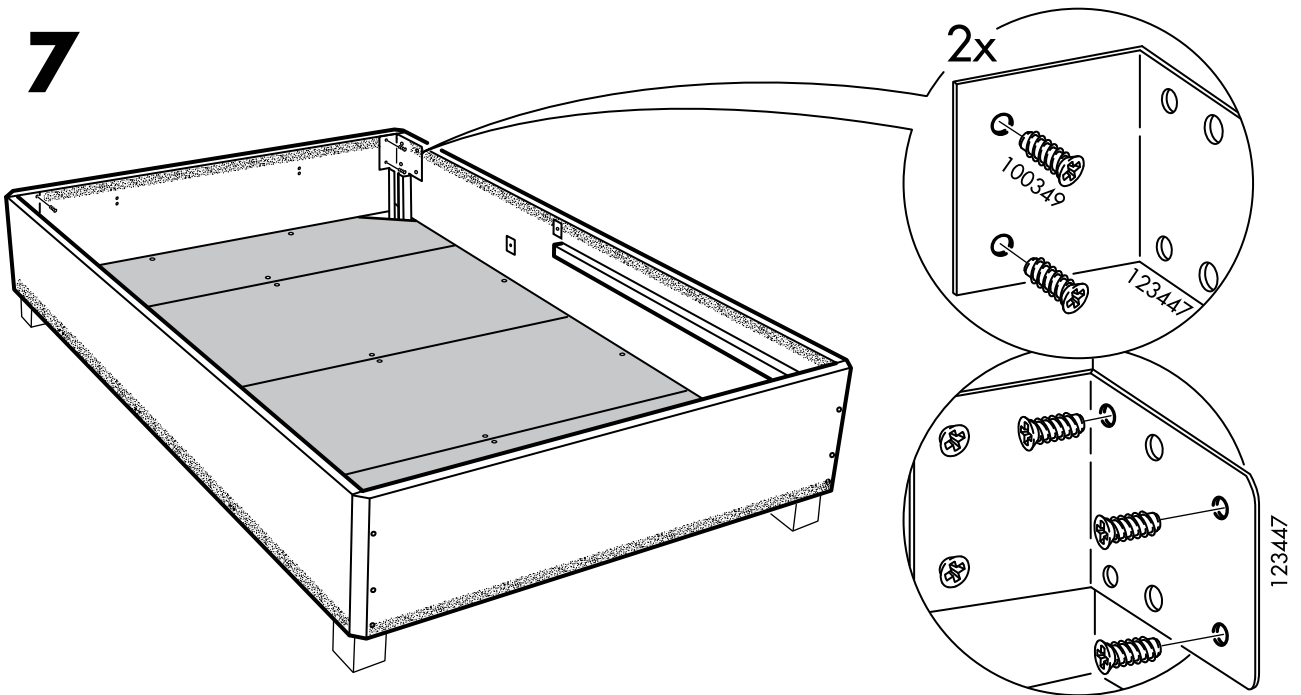


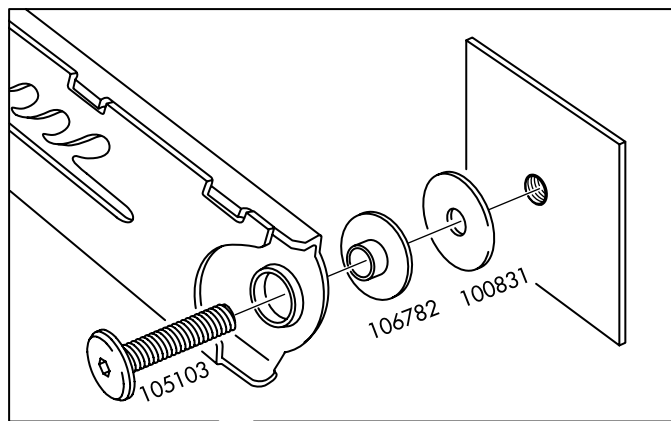
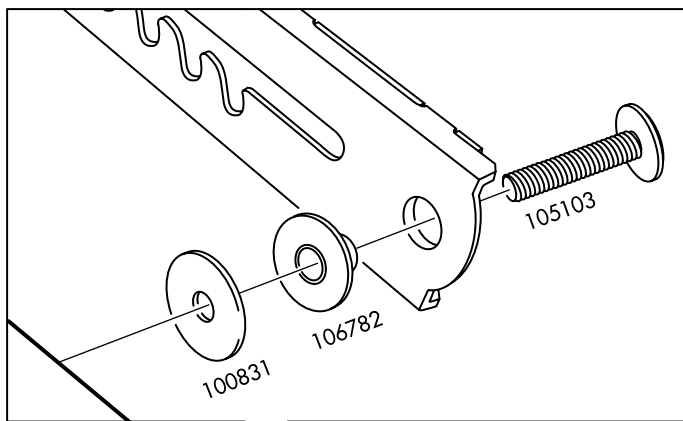


6

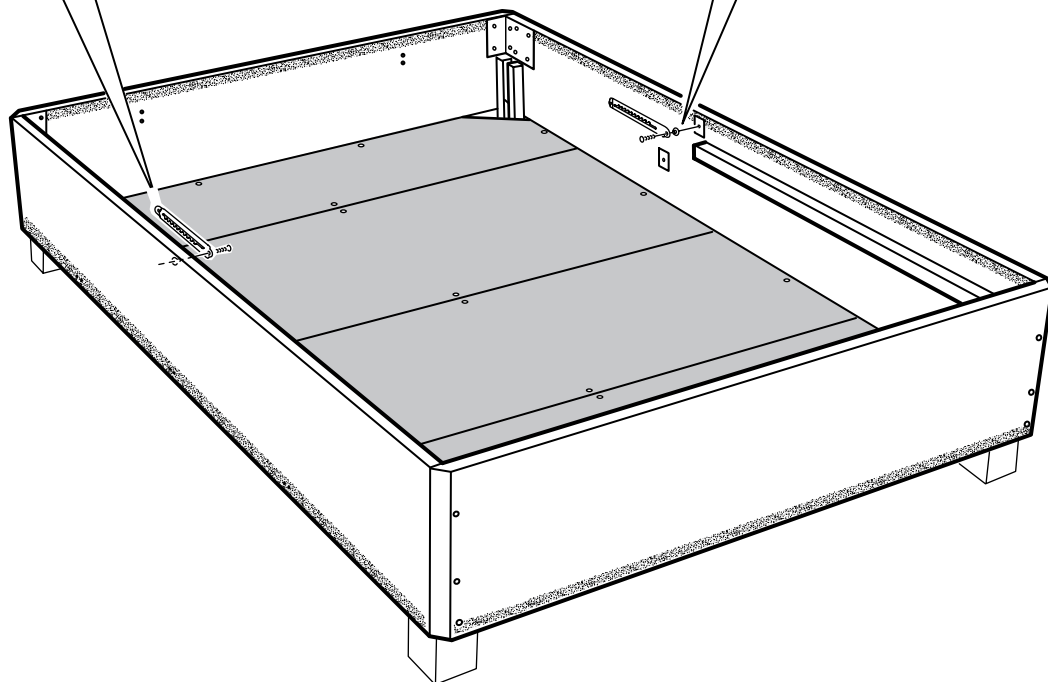


7

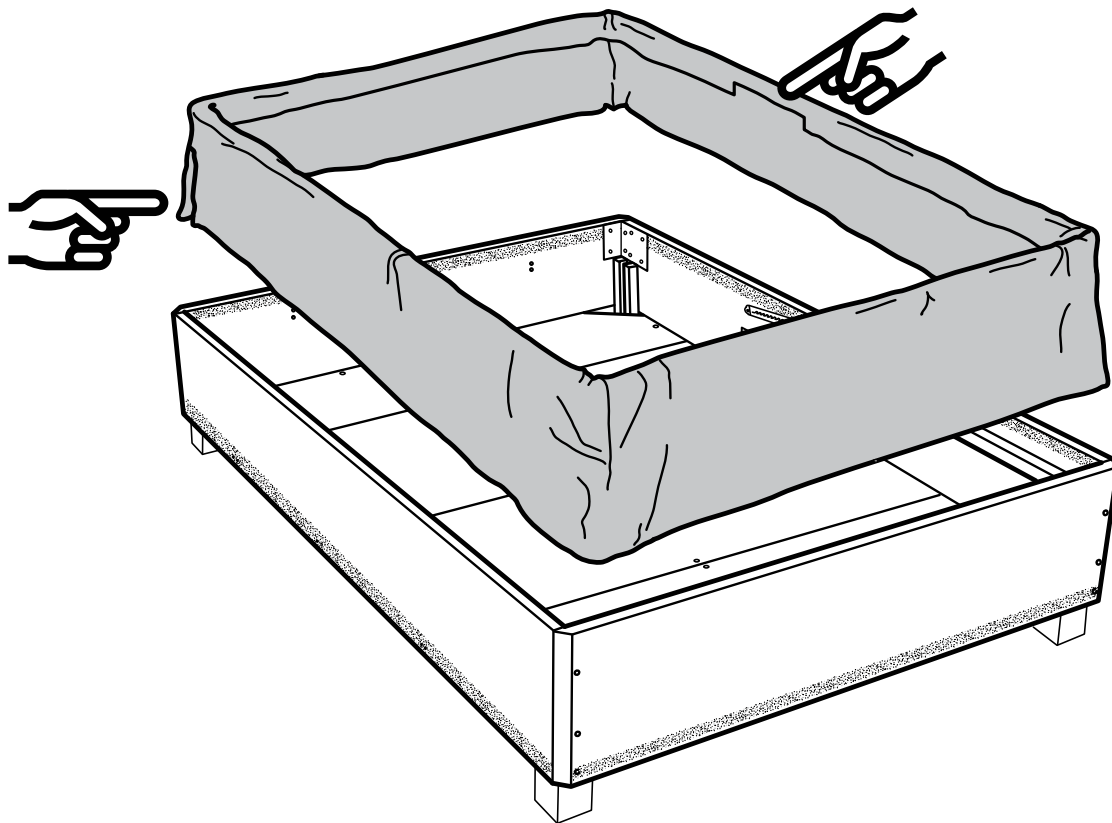




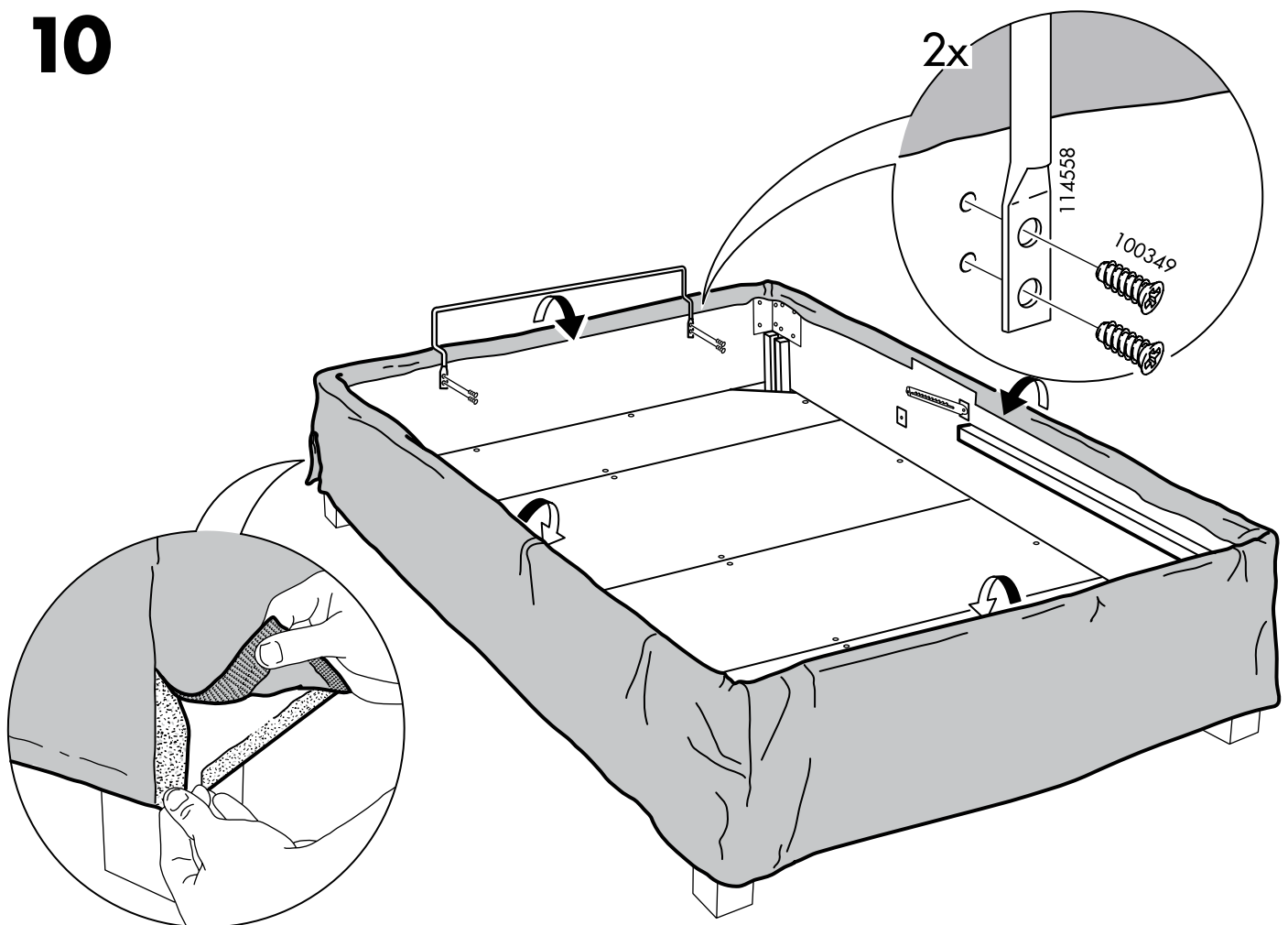
8



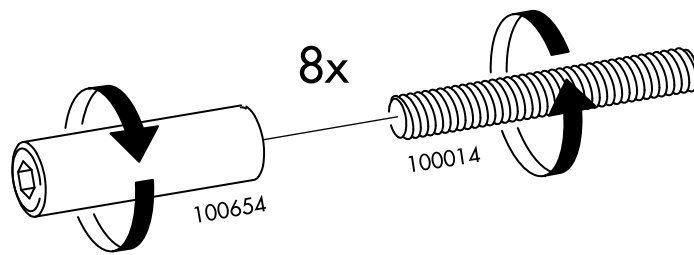
9



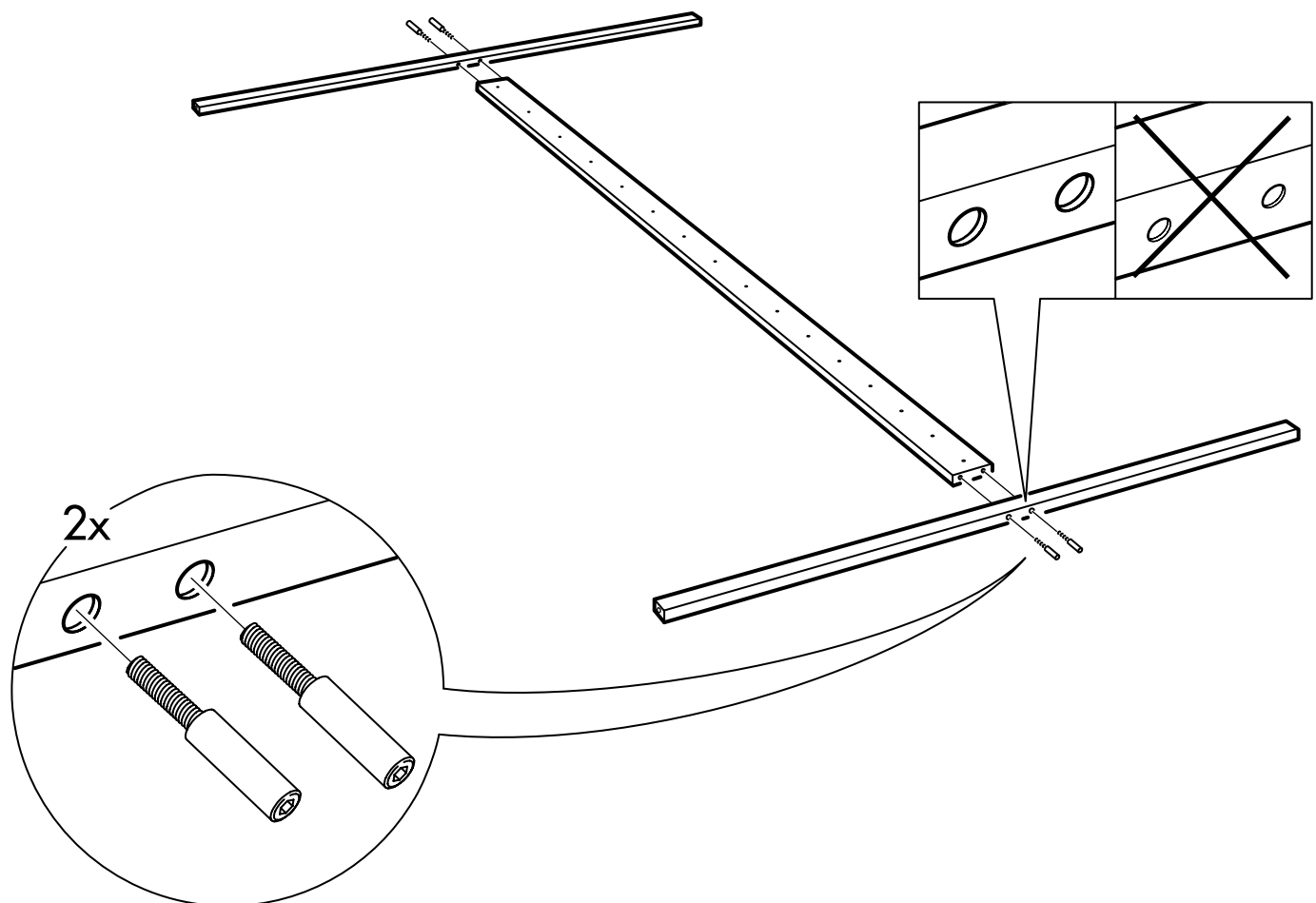
10



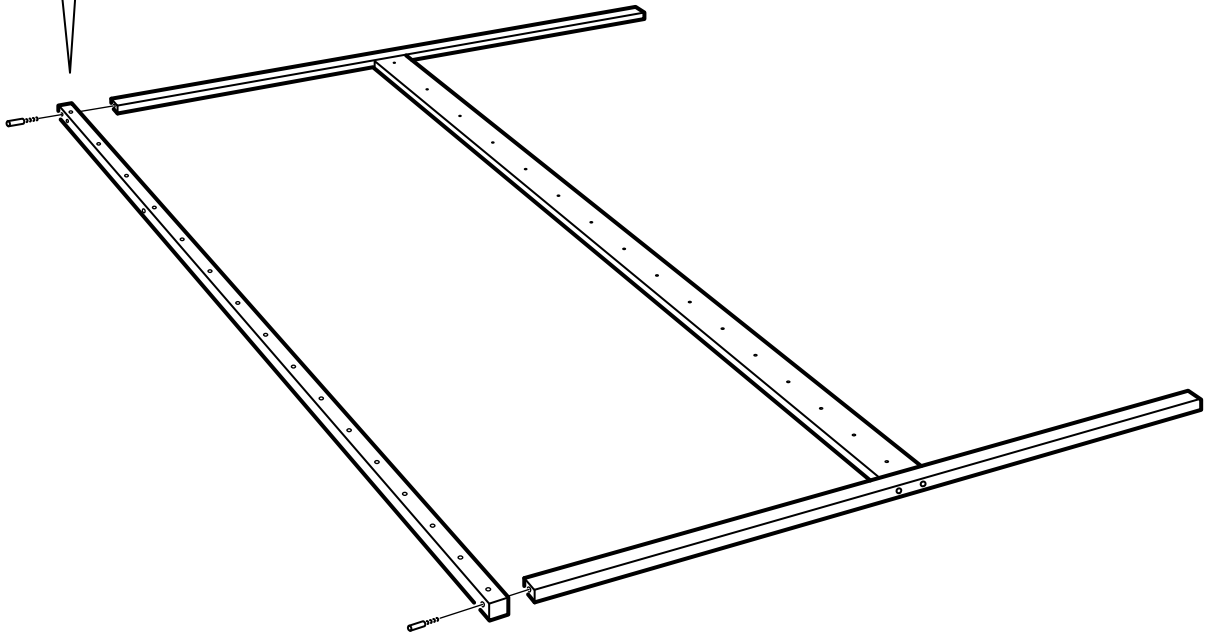
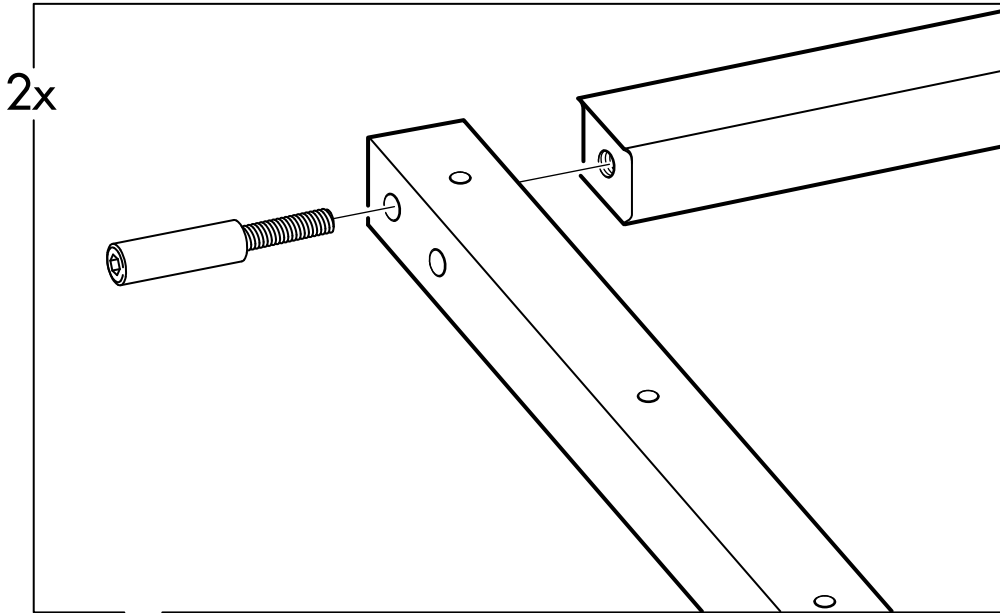
11



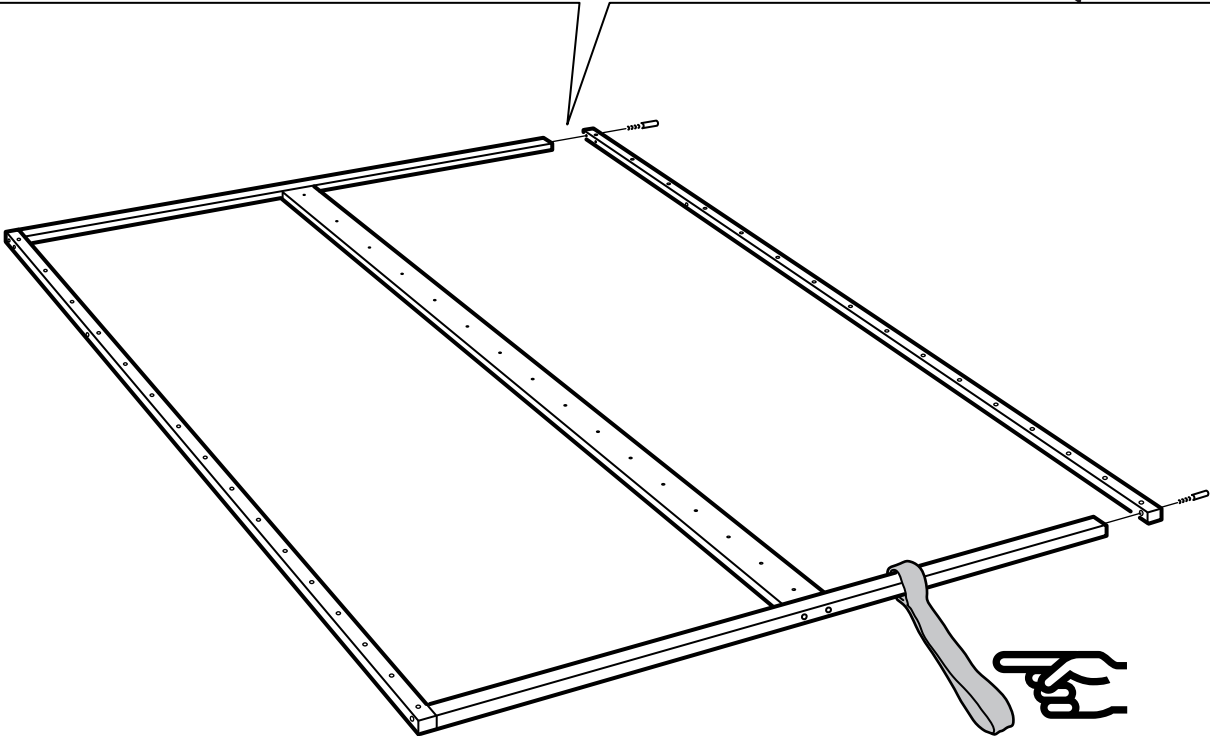
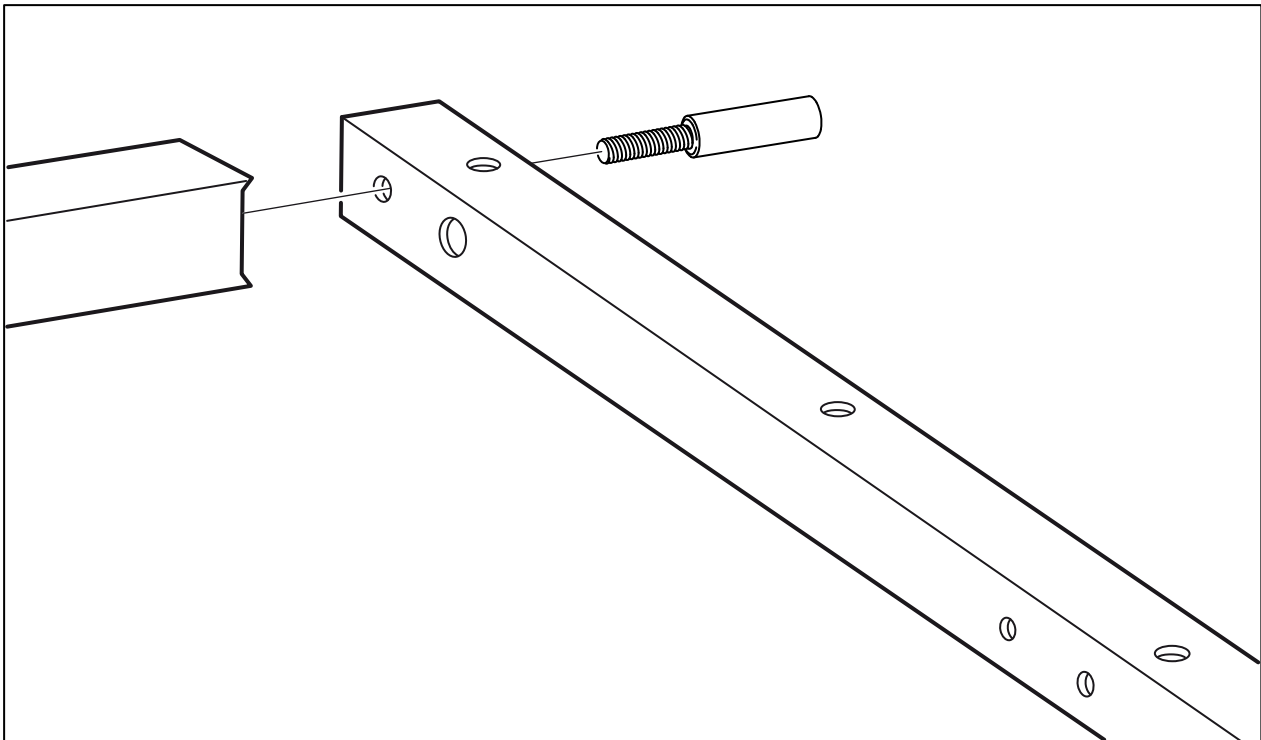
12



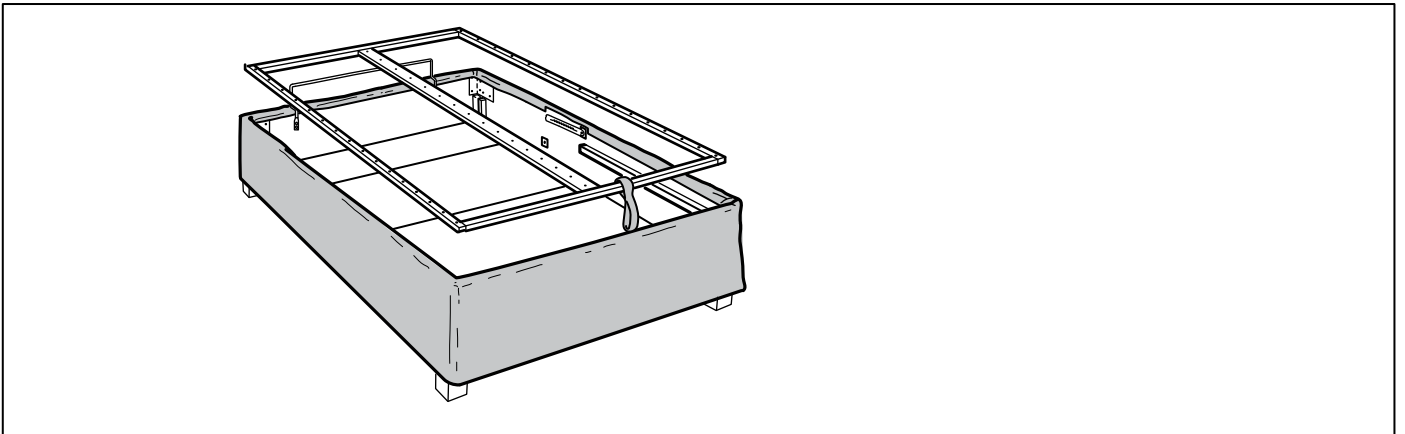
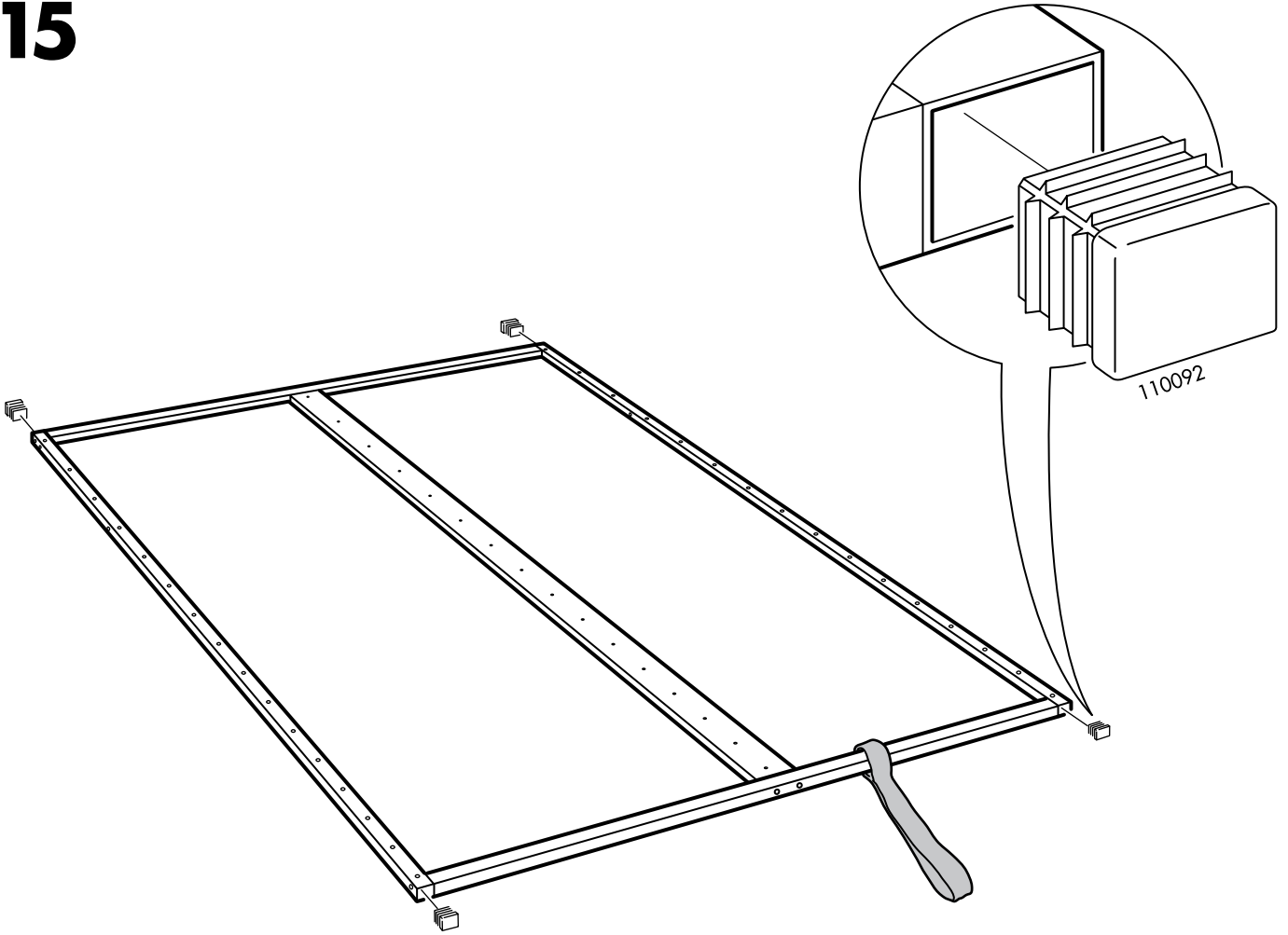
13

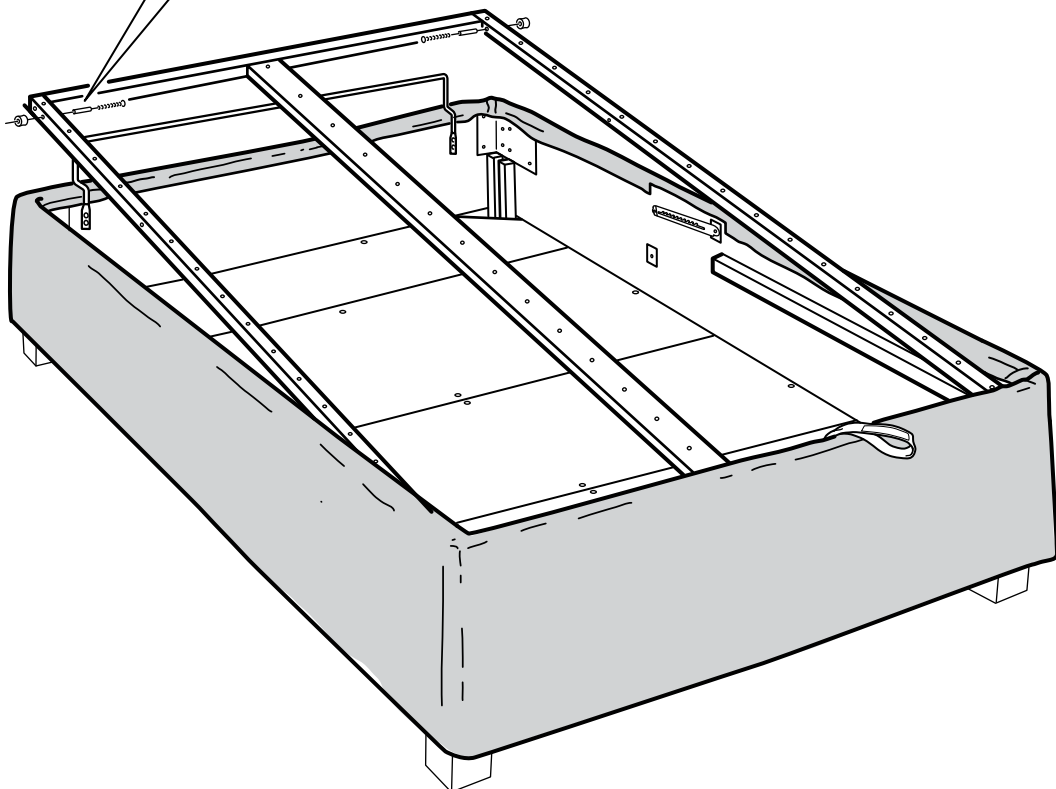
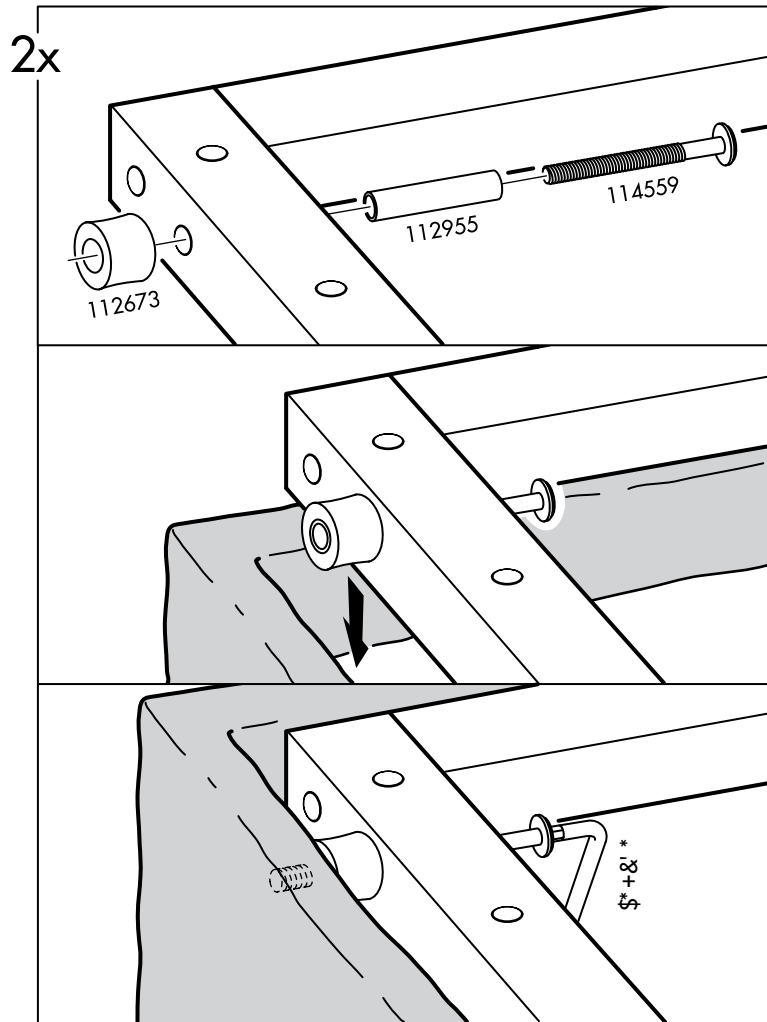


14

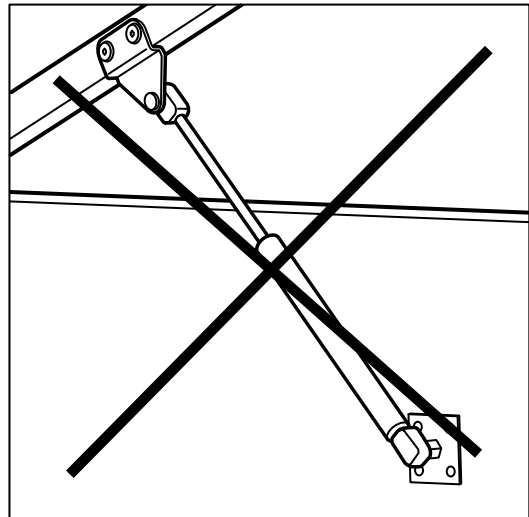
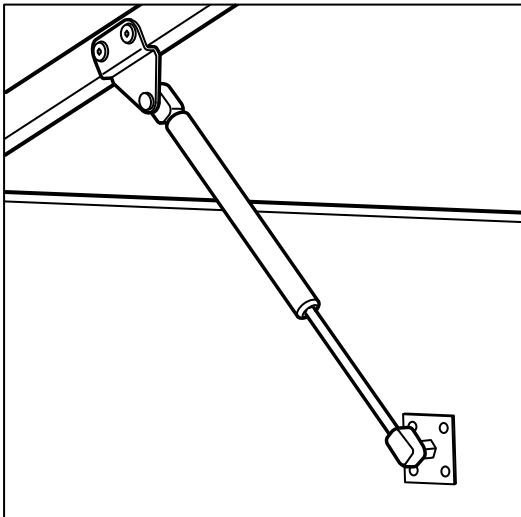
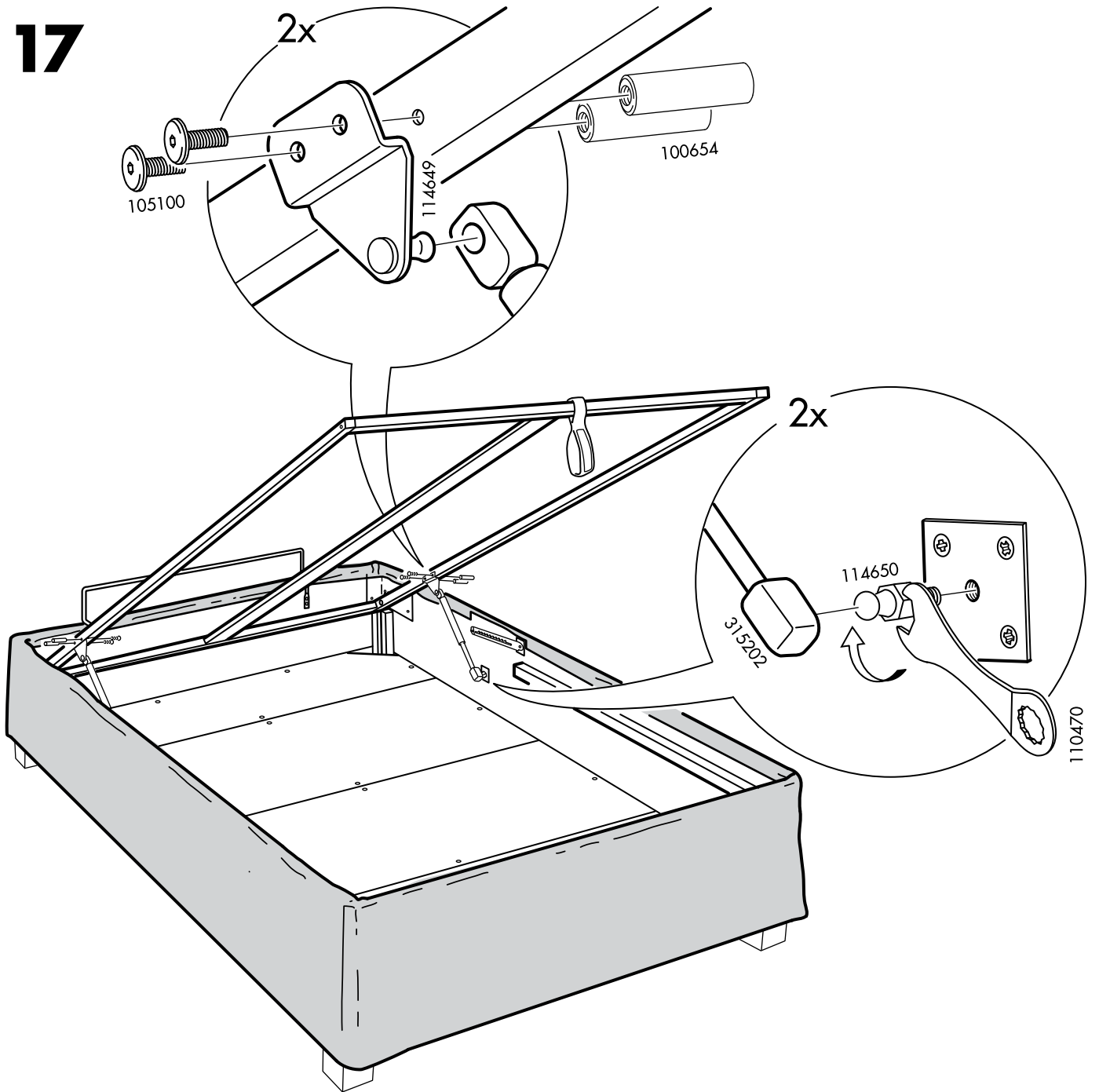


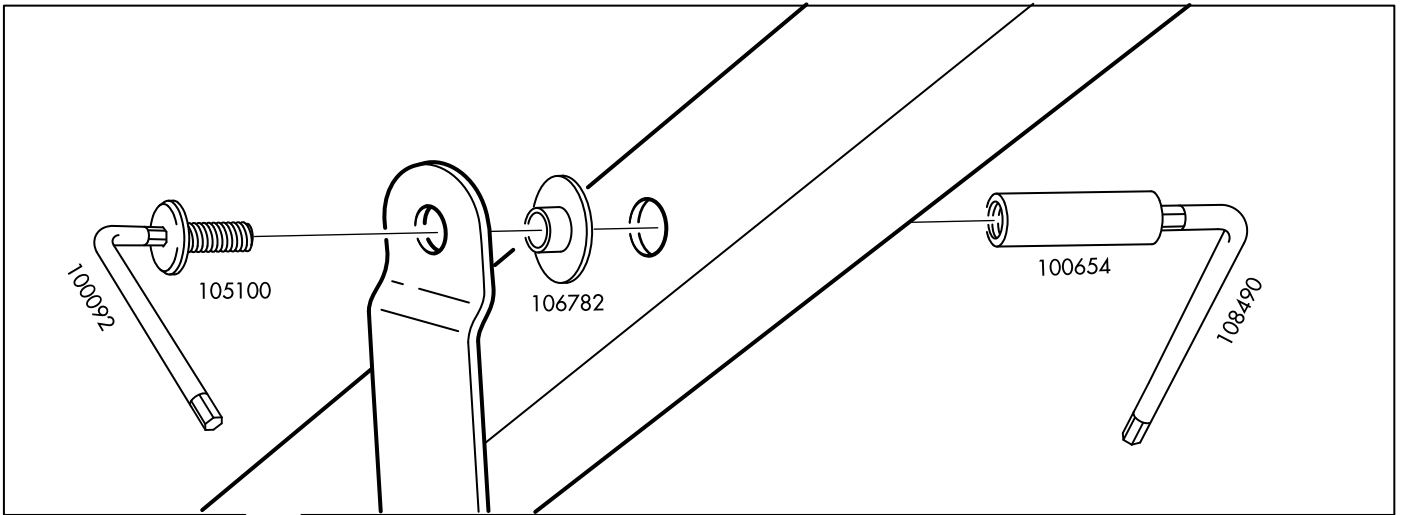
15



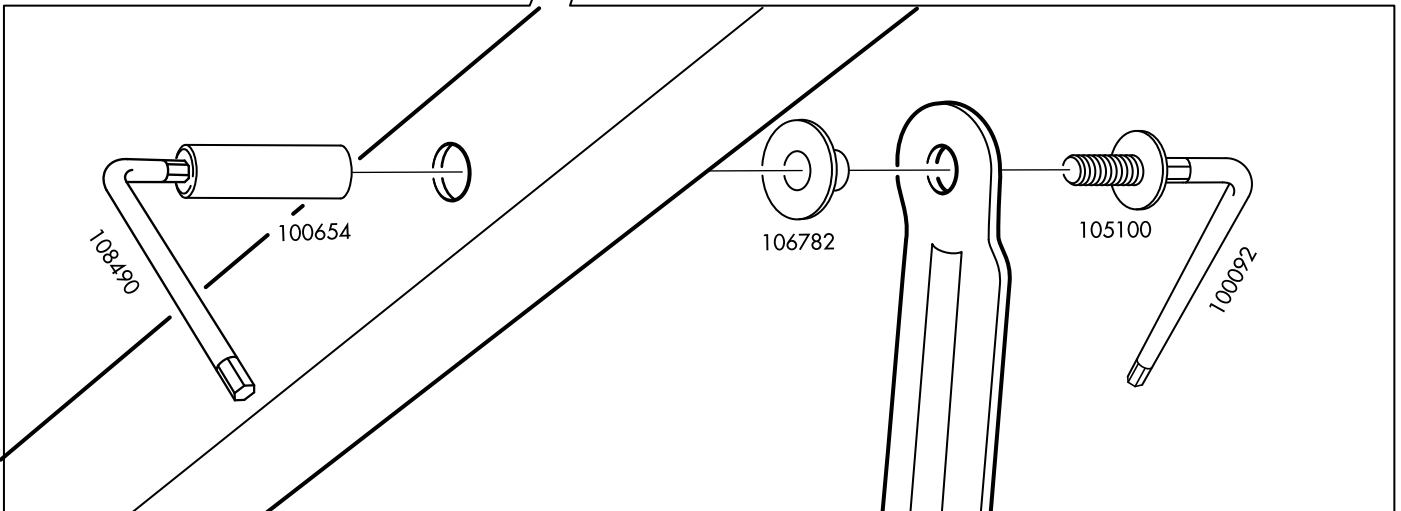
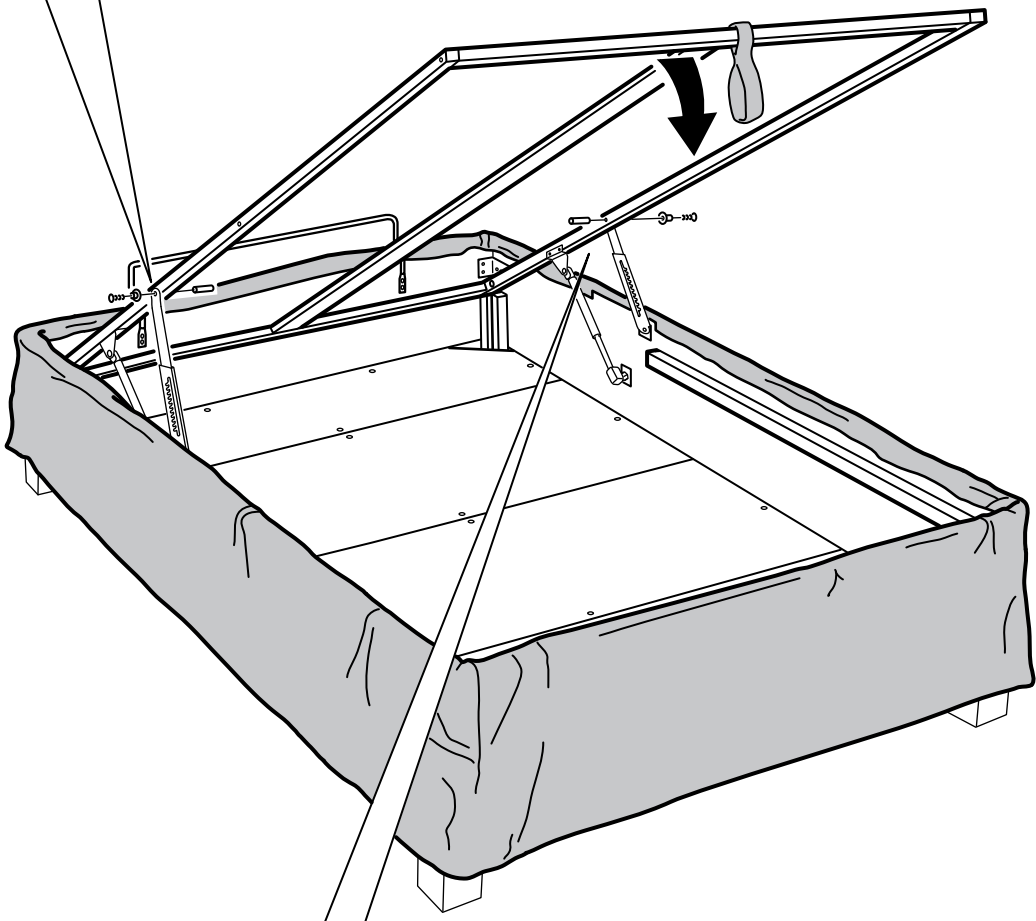


17

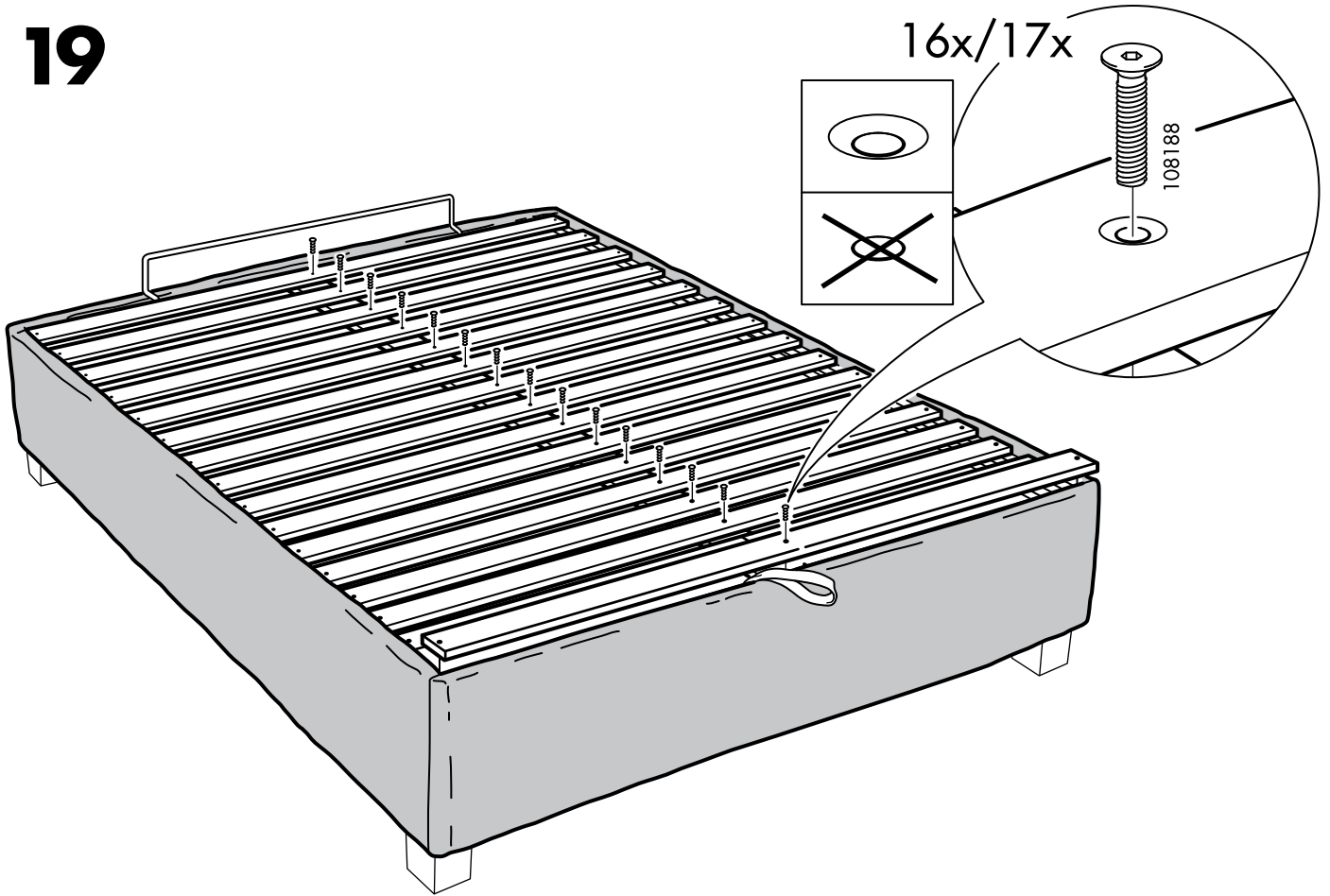




18



19



20

