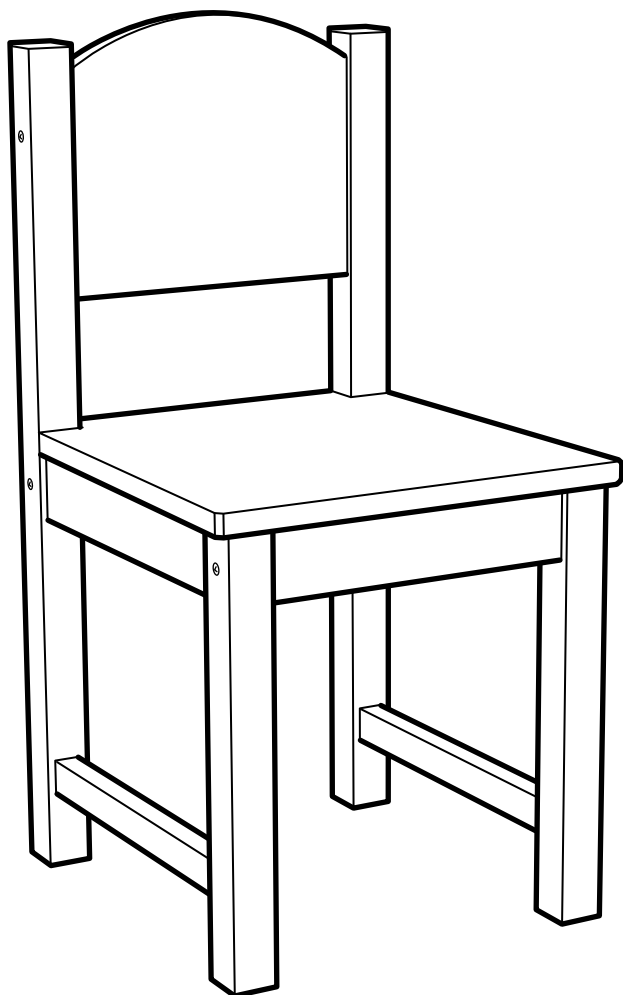
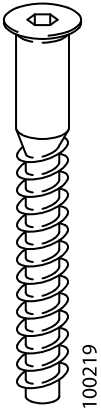
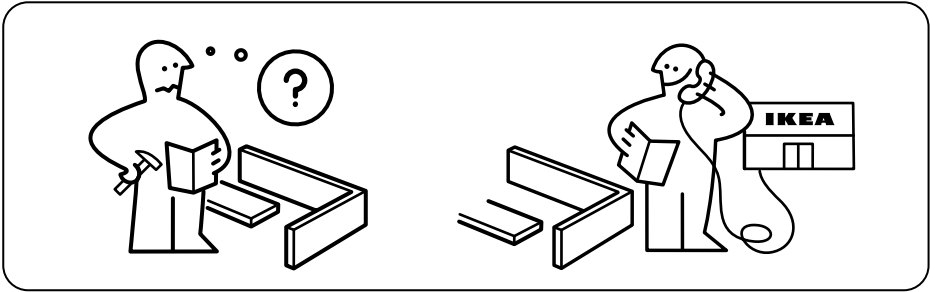


# SUNDEVIK





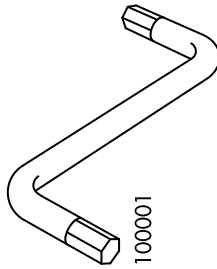
100219

6x



101350

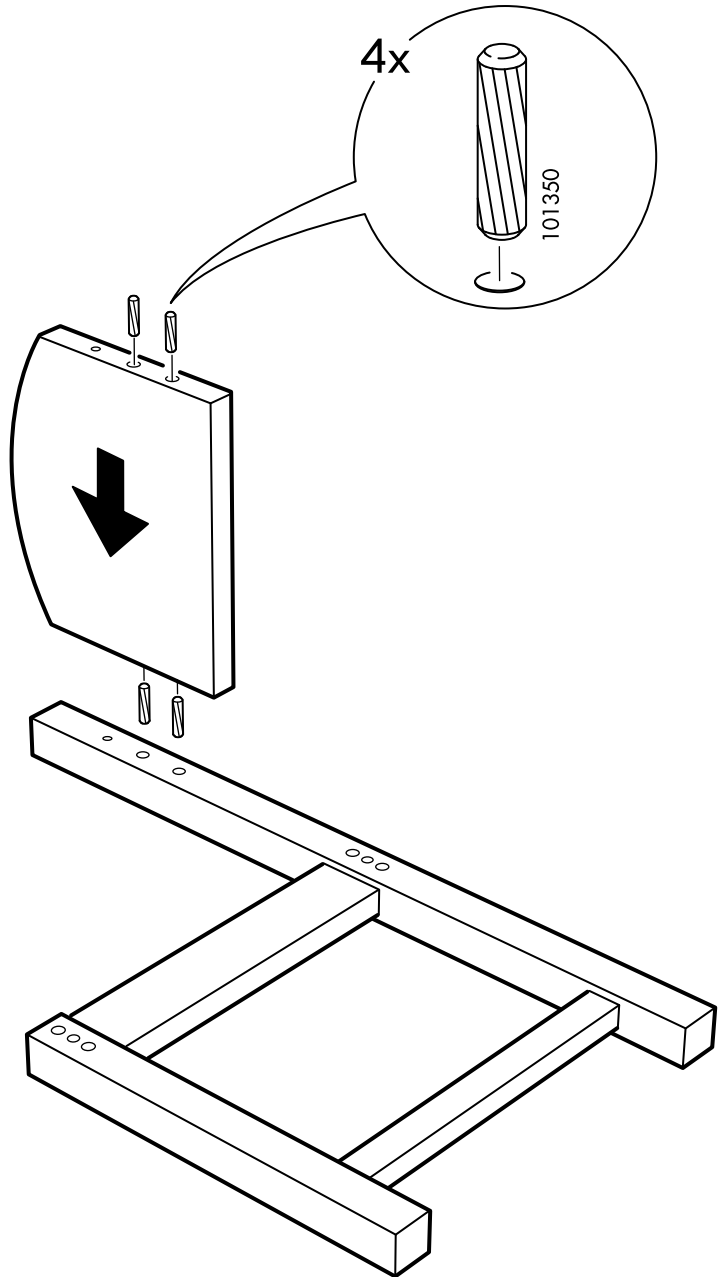
4x



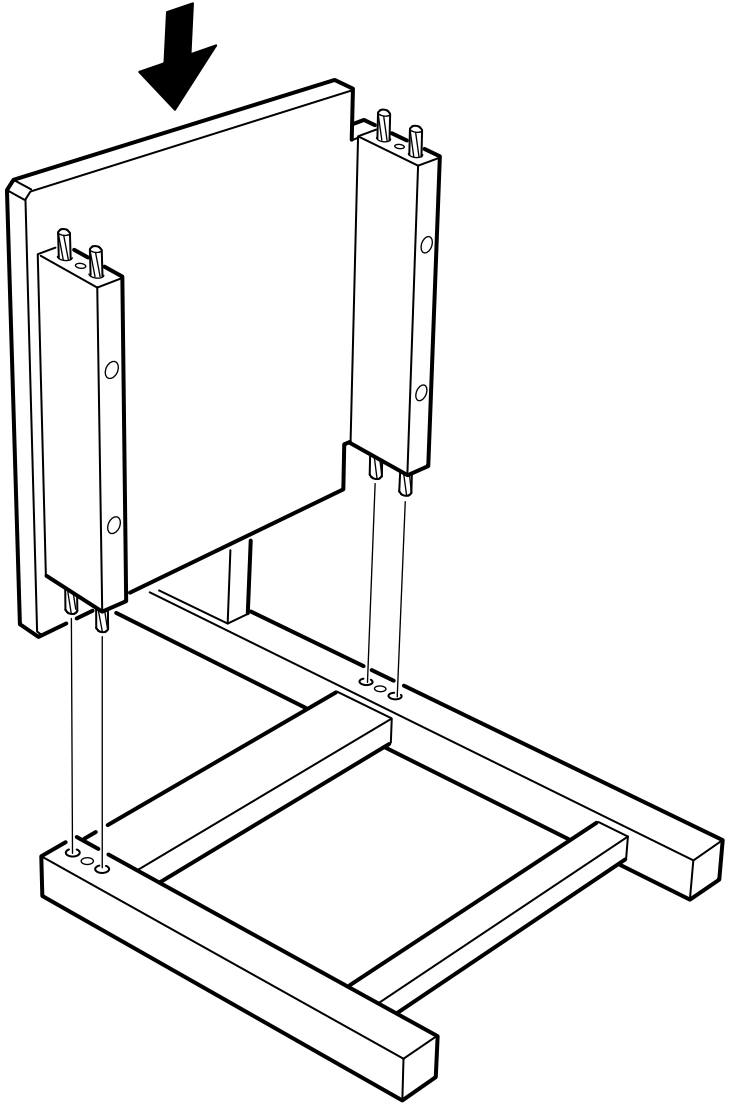
100001

1x

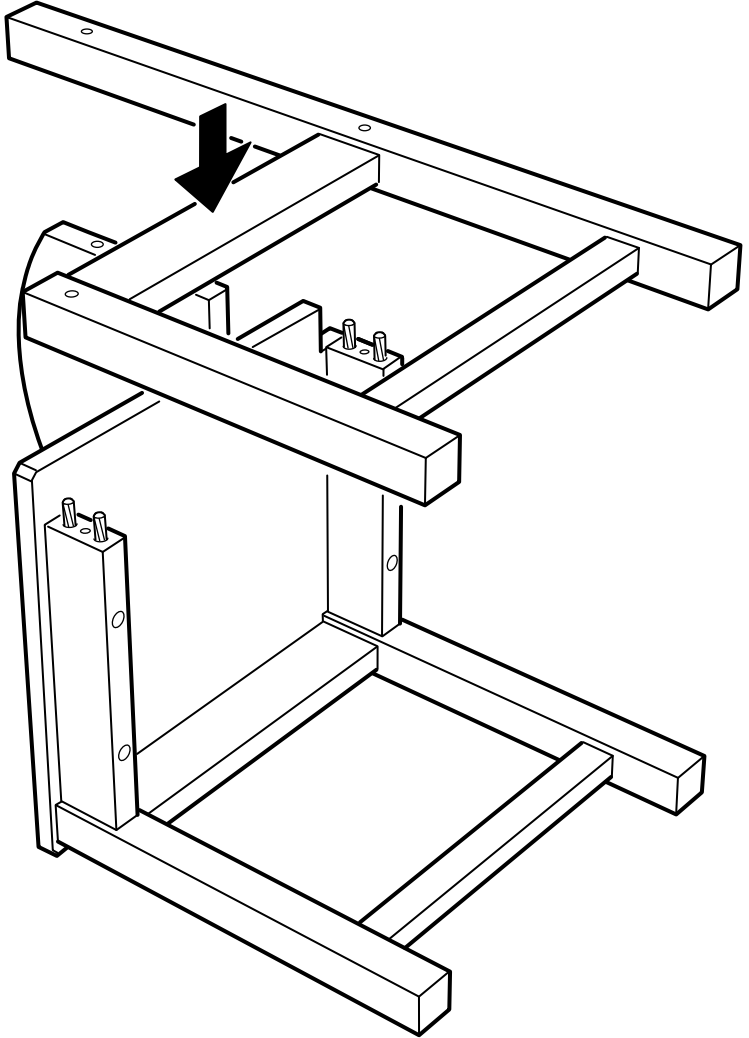
1



2



**3**



4

