

PWID012V24P-EU

GB DECLARATION OF CONFORMITY

DE KONFORMITÄTSEKTLÄRUNG

FR DÉCLARATION DE CONFORMITÉ

NL CONFORMITEITSVERKLARING

DK OVERENSSTEMMELSESEKTLÆRING

IS SAMRÆMISYFIRLÝSING

NO SAMSVARSEKTLÆRING

FI VAATIMUSTENMUKAISUUSVAKUUTUS

SE KONFORMITETSDEKLARATION

CZ PROHLÁŠENÍ O SHODĚ

ES DECLARACIÓN DE CONFORMIDAD

IT DICHIARAZIONE DI CONFORMITÀ

HU MEGFELELŐSÉGI NYILATKOZAT

PL DEKLARACJA ZGODNOŚCI

ET VASTAVUSDEKLARATSIOON

LV ATBILSTĪBAS DEKLARĀCIJA

LT ATITIKTIES DEKLARACIJA

PT DECLARAÇÃO DE CONFORMIDADE

RO DECLARAȚIE DE CONFORMITATE

SK VYHLÁSENIE O ZHODE

BG ДЕКЛАРАЦИЯ ЗА СЪОТВЕТСТВИЕ

HR IZJAVA O SUKLADNOSTI

GR ΔΗΛΩΣΗ ΣΥΜΜΟΡΦΩΣΗΣ

RU ЗАЯВЛЕНИЕ О СООТВЕТСТВИИ

RS IZJAVA O USKLAĐENOSTI

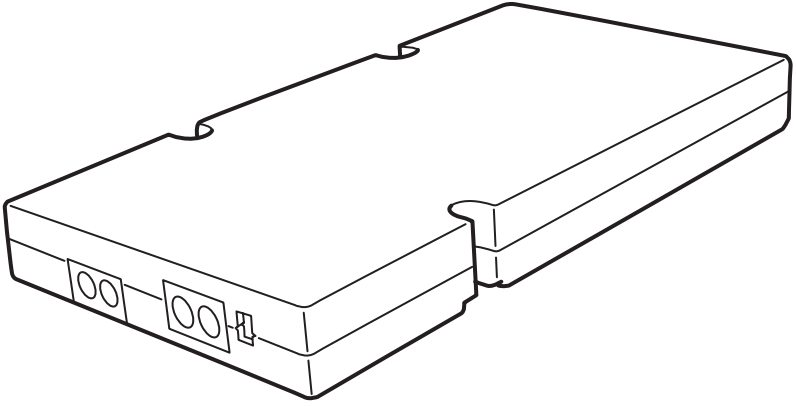
SI IZJAVA O SKLADNOSTI

TR UYGUNLUK BEYANNAMESİ

إعلان المطابقة **AR**



Design and Quality
IKEA of Sweden



| | |
|--------------------|-----------|
| ENGLISH | 4 |
| DEUTSCH | 5 |
| FRANÇAIS | 6 |
| NEDERLANDS | 7 |
| DANSK | 8 |
| ÍSLENSKA | 9 |
| NORSK | 10 |
| SUOMI | 11 |
| SVENSKA | 12 |
| ČESKY | 13 |
| ESPAÑOL | 14 |
| ITALIANO | 15 |
| MAGYAR | 16 |
| POLSKI | 17 |
| EESTI | 18 |
| LATVIEŠU | 19 |
| LIETUVIŲ | 20 |
| PORTUGUÊS | 21 |
| ROMÂNÀ | 22 |
| SLOVENSKY | 23 |
| БЪЛГАРСКИ | 24 |
| HRVATSKI | 25 |
| ΕΛΛΗΝΙΚΑ | 26 |
| РУССКИЙ | 27 |
| SRPSKI | 28 |
| SLOVENŠČINA | 29 |
| TÜRKÇE | 30 |

KONFORMITÄTSERKLÄRUNG

Diese Konformitätserklärung wird unter der alleinigen Verantwortung von IKEA of Sweden AB ausgestellt. Das Produkt erfüllt die CE-Kennzeichnungsbestimmung gemäß der/den folgenden Richtlinie/n:

RoHS 2011/65/EU

R&TTE 1999/5/EG

ErP 2009/125/EG

Gerätetyp: Drahtlos gesteuerte Stromversorgung

Markenname oder Marke: IKEA

Typenbezeichnung: PWID012V24P-EU

Hersteller: IKEA of Sweden AB

Adresse: Box 702

SE-343 81 ÄlmhultSWEDEN

Tel.-Nr.: +46(0)476-81000

Fax Nr.: +46(0)476-12605

Zur Anwendung kamen die nachstehenden harmonisierten europäischen Normen oder technischen Spezifikationen, die dem im EWR gegebenen Stand der Sicherheitstechnik entsprechen.

RF
EN 300328

Ausgabe
V1.9.1

Sicherheit

EN 60598-1

2015

EN 62471

2008

EN 60598-2-1

1989

EN 61347-1

2008+A1:2011+A2:2013

EN 62031

2008+A1:2013+A2:2014

EN 61347-2-13

2014

EMC

EN 301489-17

V2.2.1

EN 55015

2013 + A1 2015

EN 61000-3-2

2014

EN 61000-3-3

2013

EN 61547

2009

EMF

EN 62479

2010

EN 62493

2015

RoHS

EN 50581

2012

ErP

Verordnung 244/2009+859/2009

Verordnung 1194/2012

Weitere Informationen

Das Produkt trägt das CE-Zeichen 2016.

Der oben genannte Gegenstand der Erklärung entspricht den einschlägigen Harmonisierungsrechtsvorschriften der Union 2011/65/EU, R&TTE 1999/5/EG und ErP 2009/125/EG

Älmhult, 02.05.2016



Jeanette Skjelmose
Business Area Manager Lighting
IKEA of Sweden AB

DÉCLARATION DE CONFORMITÉ

La présente déclaration de conformité est établie sous la seule responsabilité d'IKEA of Sweden AB. Le produit satisfait à la disposition de marquage CE conformément aux directives suivantes :
RoHS 2011/65/UE
R&TTE 1999/5/CE
ErP 2009/125/CE

Type d'équipement : Alimentation électrique à commande sans fil

Nom de marque ou dénomination commerciale : IKEA

Désignation du type : PWID012V24P-EU

Fabricant : IKEA of Sweden AB

Adresse : Box 702
SE-343 81 Älmhult
SUÈDE

N° de téléphone : +46(0)476-81000

N° de télécopie : +46(0)476-12605

Les spécifications techniques ou normes européennes harmonisées suivantes, dans le respect des règles de l'art en matière de sécurité en vigueur au sein de l'EEE, ont été appliquées.

RF
EN 300328 **Publication**
V1.9.1

| Sécurité | | | |
|-----------------|----------------------|---------------|----------------------|
| EN 60598-1 | 2015 | EN 62471 | 2008 |
| EN 60598-2-1 | 1989 | EN 61347-1 | 2008+A1:2011+A2:2013 |
| EN 62031 | 2008+A1:2013+A2:2014 | EN 61347-2-13 | 2014 |

| CEM | |
|--------------|----------------|
| EN 301489-17 | V2.2.1 |
| EN 55015 | 2013 + A1 2015 |
| EN 61000-3-2 | 2014 |
| EN 61000-3-3 | 2013 |
| EN 61547 | 2009 |

| Champs électromagnétiques | |
|----------------------------------|------|
| EN 62479 | 2010 |
| EN 62493 | 2015 |

| RoHS | |
|-------------|------|
| EN 50581 | 2012 |

ErP
Réglementation 244/2009+859/2009
Réglementation 1194/2012

Informations complémentaires
Le produit porte le marquage CE 2016.

L'objet de la déclaration décrite ci-dessus est conforme aux législations d'harmonisation de l'Union européenne applicables, RoHS 2011/65/UE, R&TTE 1999/5/CE et ErP 2009/125/CE

Älmhult, 2016-05-02



Jeanette Skjelmose
Directrice du département Luminaires
IKEA of Sweden AB

CONFORMITEITSVERKLARING

Deze verklaring van overeenstemming is uitgegeven onder de verantwoordelijkheid van IKEA of Sweden AB. Het product voldoet aan de wettelijke eisen voor CE-markering volgens de volgende richtlijn(en):

RoHS 2011/65/EU

R&TTE 1999/5/EG

ErP 2009/125/EG

Soort apparatuur: Draadloos bestuurd voeding

Merksnaam of handelsnaam: IKEA

Type-aanduiding: PWID012V24P-EU

Fabrikant: IKEA of Sweden AB

Adres: Box 702

SE-343 81 Älmhult

ZWEDEN

Telefoon: +46(0)476-81000

Fax: +46(0)476-12605

De volgende geharmoniseerde Europese normen of technische specificaties, die voldoen aan geldende technische praktijken op het gebied van veiligheid die van kracht zijn binnen de EER, zijn toegepast.

ERM

EN 300328

Uitgave

V1.9.1

Veiligheid

EN 60598-1

2015

EN 62471

2008

EN 60598-2-1

1989

EN 61347-1

2008+A1:2011+A2:2013

EN 62031

2008+A1:2013+A2:2014

EN 61347-2-13

2014

EMC

EN 301489-17

V2.2.1

EN 55015

2013 + A1 2015

EN 61000-3-2

2014

EN 61000-3-3

2013

EN 61547

2009

EMF

EN 62479

2010

EN 62493

2015

RoHS

EN 50581

2012

ErP

Verordening 244/2009+859/2009

Verordening 1194/2012

Aanvullende informatie

Dit product heeft een CE-markering uit 2016.

Het hierboven beschreven voorwerp van de verklaring is in overeenstemming met de desbetreffende harmonisatiewetgeving van de Unie; Richtlijn RoHS 2011/65/EU, R&TTE 2009/125/EG en ErP 2009/125/EG.

Älmhult, 02-05-2016



Jeanette Skjelmose
Business Area Manager Lighting
IKEA of Sweden AB

OVERENSSTEMMELSESERKLÆRING

Denne overensstemmelseserklæring er udstedt med eneansvar for IKEA Sweden AB. Produktet opfylder betingelserne for CE-mærkning i henhold til følgende direktiv(er):

RoHS 2011/65/EU

R&TTE 1999/5/EF

ErP 2009/125/EF

Type af udstyr: Trådløst styret strømforsyning

Mærkenavn eller varemærke: IKEA

Typebetegnelse: PWID012V24P-EU

Producent: IKEA of Sweden AB

Adresse: Box 702

SE-343 81 Älmhult

SVERIGE

Telefonnummer: +46 (0)476 810 00

Faxnummer: +46 (0)476 126 05

De følgende harmoniserede europæiske standarder eller tekniske specifikationer, som opfylder god teknisk praksis, hvad angår gældende sikkerhedsregler vedtaget af EEA, er anvendt.

RF

EN 300328

Udgave

V1.9.1

Sikkerhed

EN 60598-1 2015

EN 62471 2008

EN 60598-2-1 1989

EN 61347-1 2008+A1:2011+A2:2013

EN 62031 2008+A1:2013+A2:2014

EN 61347-2-13 2014

EMC

EN 301489-17 V2.2.1

EN 55015 2013 + A1:2015

EN 61000-3-2 2014

EN 61000-3-3 2013

EN 61547 2009

EMF

EN 62479 2010

EN 62493 2015

RoHS

EN 50581 2012

ErP

Regulativ 244/2009 + 859/2009

Regulativ 1194/2012

Yderligere oplysninger

Dette produkt er CE-mærket 2016.

Genstanden for den ovenfor beskrevne erklæring er i overensstemmelse med den relevante harmoniserede EU-lovgivning i form af RoHS 2011/65/EU, R&TTE 1999/5/EF og ErP 2009/125/EF.

Älmhult, 2016-05-02



Jeanette Skjelmose
Business Area Manager Lighting
IKEA of Sweden AB

SAMRÆMISYFIRLÝSING

Þessi samræmisyfirlýsing er gefin út á ábyrgð IKEA of Sweden AB. Varan uppfyllir skilyrði CE-merkinga í samræmi við eftirfarandi tilskipanir:

2011/65/ESB

1999/5/EB

2009/125/EB

Tegund búnaðar: Þráðlaus orkugjafi

Vöruheiti eða vörumerki: IKEA

Tegundarmerking: PWID012V24P-EU

Framleiðandi: IKEA of Sweden AB

Heimilisfang: Box 702

SE-343 81 Älmhult

SWEDEN

Sími: +46(0)476-81000

Faxnr.: +46(0)476-12605

Eftirfarandi samræmdu Evrópustöðlum eða tæknilýsingum, sem samræmast góðum verkfræðilegum starfsvenjum í öryggismálum og gilda innan EES, hefur verið beitt.

RF

EN 300328

Útgáfa

V1.9.1

Öryggi

EN 60598-1

2015

EN 62471

2008

EN 60598-2-1

1989

EN 61347-1

2008+A1:2011+A2:2013

EN 62031

2008+A1:2013+A2:2014

EN 61347-2-13

2014

EMC

EN 301489-17

V2.2.1

EN 55015

2013 + A1:2015

EN 61000-3-2

2014

EN 61000-3-3

2013

EN 61547

2009

EMF

EN 62479

2010

EN 62493

2015

RoHS

EN 50581

2012

ErP

Reglugerðir 244/2009+859/2009

Reglugerðir 1194/2012

Viðbótarupplýsingar

Varan er CE-merkt 2016.

Markmið yfirlýsingarinnar sem lýst er hér að ofan er í samræmi við tengdar samræmdar Evrópulöggjafir 2011/65/ESB, 1999/5/EB og 2009/125/EB

Älmhult, 2. maí 2016

Jeanette Skjelmose

Viðskiptastjóri ljósabúnaðar

IKEA of Sweden AB

SAMSVARSERKLÆRING

Denne samsvarserklæringen er utstedt av IKEA of Sweden AB. Produktet oppfyller bestemmelsene til CE-merking i henhold til følgende direktiver:

RoHS 2011/65/EU

R&TTE 1999/5/EC

ErP 2009/125/EC

Type utstyr: Fjernstyrt strømtilførsel

Merkenavn eller varemerke: IKEA

Typebetegnelse: PWID012V24P-EU

Produsent: IKEA of Sweden AB

Adresse: Box 702

SE-343 81 Älmhult

SVERIGE

Telefonnummer: +46 476 81000

Telefaks: +46 476 12605

Følgende harmoniserte europeiske standarder eller tekniske spesifikasjoner, som er i henhold til god praksis for konstruksjon med hensyn til sikkerhetskrav som gjelder innenfor EØS, har blitt brukt.

RF
EN 300328

Utgave
V1.9.1

Sikkerhet

EN 60598-1

2015

EN 62471

2008

EN 60598-2-1

1989

EN 61347-1

2008+A1:2011+A2:2013

EN 62031

2008+A1:2013+A2:2014

EN 61347-2-13

2014

EMC

EN 301489-17

V2.2.1

EN 55015

2013 + A1 2015

EN 61000-3-2

2014

EN 61000-3-3

2013

EN 61547

2009

EMF

EN 62479

2010

EN 62493

2015

RoHS

EN 50581

2012

ErP

Forskrift 244/2009+859/2009

Forskrift 1194/2012

Ytterligere informasjon

Produktet er CE-merket 2016.

Gjenstanden som er beskrevet i denne erklæringen, er i samsvar med relevante EØS-harmoniseringsregler RoHS 2011/65/EU, R&TTE 1999/5/EC og ErP 2009/125/EC

Älmhult, 02.05.2016



Jeanette Skjelmose
Business Area Manager Lighting
IKEA of Sweden AB

VAATIMUSTENMUKAISUUSVAKUUTUS

Tästä vaatimustenmukaisuusvakuutuksesta vastaa IKEA of Sweden AB yksin. Tuote täyttää CE-merkintää koskevat vaatimukset seuraavien direktiivien mukaan:

RoHS 2011/65/EU
R&TTE 1999/5/EY
ErP 2009/125/EY

Laitteen tyyppi: Langattomasti ohjattava pistorasia

Tuotenimi tai tavaramerkki: IKEA

Tyyppinimitys: PWID012V24P-EU

Valmistaja: IKEA of Sweden AB

Osoite: Box 702
SE-343 81 Älmhult
SWEDEN

Puhelin: +46 (0) 476 810 00

Telefaksi: +46 (0) 476 126 05

Laitteen suunnittelussa ja valmistuksessa on noudatettu seuraavia harmonisoituja eurooppalaisia standardeja tai teknisiä määräyksiä, jotka vastaavat ETA-maissa sovellettavaa hyvää valmistuskäytäntöä.

Radioliikenne **Painos**
EN 300328 V1.9.1

Turvallisuus

| | | | |
|--------------|----------------------|---------------|----------------------|
| EN 60598-1 | 2015 | EN 62471 | 2008 |
| EN 60598-2-1 | 1989 | EN 61347-1 | 2008+A1:2011+A2:2013 |
| EN 62031 | 2008+A1:2013+A2:2014 | EN 61347-2-13 | 2014 |

Sähkömagneettinen yhteensopivuus

| | |
|--------------|----------------|
| EN 301489-17 | V2.2.1 |
| EN 55015 | 2013 + A1 2015 |
| EN 61000-3-2 | 2014 |
| EN 61000-3-3 | 2013 |
| EN 61547 | 2009 |

Sähkömagneettiset kentät

| | |
|----------|------|
| EN 62479 | 2010 |
| EN 62493 | 2015 |

RoHS

| | |
|----------|------|
| EN 50581 | 2012 |
|----------|------|

ErP

Asetus 244/2009+859/2009
Asetus 1194/2012

Muut tiedot

Tuote on CE-merkitty 2016.

Tässä vakuutuksessa yksilöity tuote on sovellettavien Euroopan Unionin harmonisoitujen säädösten RoHS 2011/65/EU, R&TTE 1999/5/EY ja ErP 2009/125/EY mukainen.

Älmhult, 2.5.2016



Jeanette Skjelmose
Business Area Manager Lighting
IKEA of Sweden AB

KONFORMITETSDEKLARATION

Denna försäkran om överensstämmelse utfärdas på ansvar av IKEA of Sweden AB. Produkten uppfyller kraven för CE-märkning enligt följande direktiv:

RoHS 2011/65/EU
R&TTE 1999/5/EG
ErP 2009/125/EG

Typ av utrustning: Nätaggregat med trådlös styrning

Varumärkesnamn eller varumärke: IKEA

Typbeteckning: PWID012V24P-EU

Tillverkare: IKEA of Sweden AB

Adress: Box 702
SE-343 81 Älmhult
SVERIGE

Telefonnummer: +46(0)476-81000

Faxnummer: +46(0)476-12605

Följande harmoniserade europeiska standarder eller tekniska specifikationer som överensstämmer med god säkerhetsteknisk praxis med giltighet inom EEA har tillämpats.

RF
EN 300328

Version
V1.9.1

Säkerhet

| | | | |
|--------------|----------------------|---------------|----------------------|
| EN 60598-1 | 2015 | EN 62471 | 2008 |
| EN 60598-2-1 | 1989 | EN 61347-1 | 2008+A1:2011+A2:2013 |
| EN 62031 | 2008+A1:2013+A2:2014 | EN 61347-2-13 | 2014 |

EMC

| | |
|--------------|----------------|
| EN 301489-17 | V2.2.1 |
| EN 55015 | 2013 + A1 2015 |
| EN 61000-3-2 | 2014 |
| EN 61000-3-3 | 2013 |
| EN 61547 | 2009 |

EMF

| | |
|----------|------|
| EN 62479 | 2010 |
| EN 62493 | 2015 |

RoHS

| | |
|----------|------|
| EN 50581 | 2012 |
|----------|------|

ErP

Kommissionens förordning 244/2009+859/2009
Kommissionens förordning 1194/2012

Kompletterande information

Produkten är CE-märkt 2016.

Föremålet för försäkran ovan överensstämmer med den relevanta harmoniseringslagstiftningen i EU: RoHS 2011/65/EU, R&TTE 2009/125/EG och ErP 2009/125/EG.

Älmhult, 2016-05-02



Jeanette Skjelmose
Affärsområdeschef Belysning
IKEA of Sweden AB

PROHLÁŠENÍ O SHODĚ

Toto prohlášení o shodě je vydáváno výhradně v odpovědnosti společnosti IKEA of Sweden AB. Výrobek splňuje požadavky na označení CE podle následujících směrnic:
 RoHS 2011/65/EU
 R&TTE 1999/5/EC
 ErP 2009/125/EC

Typ zařízení: Bezdrátově ovládané napájení
Název značky nebo obchodní značka: IKEA
Typové označení: PWID012V24P-EU
Výrobce: IKEA of Sweden AB
Adresa: Box 702
 SE-343 81 Älmhult
 ŠVÉDSKO

Telefon: +46(0)476-81000
Fax: +46(0)476-12605

Byly použity následující harmonizované evropské normy nebo technické specifikace, které splňují správné technické postupy s ohledem na bezpečnost, které jsou platné v EHS.

RF
 EN 300328

Vydání
 V1.9.1

Bezpečnost

| | | | |
|--------------|----------------------|---------------|----------------------|
| EN 60598-1 | 2015 | EN 62471 | 2008 |
| EN 60598-2-1 | 1989 | EN 61347-1 | 2008+A1:2011+A2:2013 |
| EN 62031 | 2008+A1:2013+A2:2014 | EN 61347-2-13 | 2014 |

EMC

| | |
|--------------|----------------|
| EN 301489-17 | V2.2.1 |
| EN 55015 | 2013 + A1 2015 |
| EN 61000-3-2 | 2014 |
| EN 61000-3-3 | 2013 |
| EN 61547 | 2009 |

EMF

| | |
|----------|------|
| EN 62479 | 2010 |
| EN 62493 | 2015 |

RoHS

| | |
|----------|------|
| EN 50581 | 2012 |
|----------|------|

ErP

Směrnice 244/2009+859/2009
 Směrnice 1194/2012

Další informace

Výrobek je označený CE 2016.

Předmět tohoto prohlášení popsany výše je ve shodě s odpovídající harmonizovanou legislativou RoHS 2011/65/EU, R&TTE 1999/5/EC a ErP 2009/125/EC

Älmhult, 2016-05-02



Jeanette Skjelmose
 Obchodní manažer, osvětlení
 IKEA of Sweden AB

DECLARACIÓN DE CONFORMIDAD

Esta declaración de conformidad se emite bajo la exclusiva responsabilidad de IKEA of Sweden AB. El producto cumple la disposición para la marca CE de acuerdo a la(s) siguiente(s) directiva(s):

RoHS 2011/65/EU

RTTE 1999/5/CE

RTTE 2009/125/CE

Tipo de equipo: Fuente de alimentación controlada de forma inalámbrica

Nombre de la marca o nombre comercial: IKEA

Designación de tipo: PWID012V24P-EU

Fabricante: IKEA of Sweden AB

Dirección: Box 702

SE-343 81 Älmhult

SUECIA

Nº de teléfono: +46(0)476-81000

Nº de fax: +46(0)476-12605

Se han aplicado las siguientes normas europeas armonizadas o especificaciones técnicas, que cumplen con las prácticas de ingeniería correctas en materia de seguridad en vigor en la EEA.

RF
EN 300328

Edición
V1.9.1

Seguridad

| | | | |
|--------------|--------------------------|---------------|--------------------------|
| EN 60598-1 | 2015 | EN 62471 | 2008 |
| EN 60598-2-1 | 1989 | EN 61347-1 | 2008 + A1:2011 + A2:2013 |
| EN 62031 | 2008 + A1:2013 + A2:2014 | EN 61347-2-13 | 2014 |

EMC

| | |
|--------------|----------------|
| EN 301489-17 | V2.2.1 |
| EN 55015 | 2013 + A1:2015 |
| EN 61000-3-2 | 2014 |
| EN 61000-3-3 | 2013 |
| EN 61547 | 2009 |

EMF

| | |
|----------|------|
| EN 62479 | 2010 |
| EN 62493 | 2015 |

RoHS

| | |
|----------|------|
| EN 50581 | 2012 |
|----------|------|

ErP

Reglamentos 244/2009 + 859/2009
Reglamento 1194/2012

Información adicional

Este producto tiene la marca CE 2016.

El objeto de declaración descrito anteriormente cumple con las correspondientes legislaciones de armonización de la Unión Europea: RoHS 2011/65/EU, RTTE 1999/5/CE y ErP 2009/125/CE

Älmhult, 02-05-2016



Jeanette Skjelmosse
Directora de Área de Negocio de Iluminación
IKEA of Sweden AB

DICHIARAZIONE DI CONFORMITÀ

La presente dichiarazione di conformità è rilasciata sotto la responsabilità esclusiva di IKEA of Sweden AB. Il prodotto soddisfa l'applicazione della marcatura CE in conformità con le seguenti direttive:

RoHS 2011/65/UE

R&TTE 1999/5/CE

ErP 2009/125/CE

Tipo di apparecchiatura: alimentatore controllato wireless

Marca o marchio commerciale: IKEA

Denominazione: PWID012V24P-EU

Fabbricante: IKEA of Sweden AB

Indirizzo: Box 702

SE-343 81 Älmhult

SVEZIA

Telefono: +46(0)476-81000

Telefax: +46(0)476-12605

Sono state applicate le seguenti specifiche tecniche o norme comunitarie armonizzate che ottemperano la buona prassi tecnica in materia di sicurezza in vigore nello Spazio Economico Europeo.

| RF | Edizione | | |
|------------------|----------------------|---------------|----------------------|
| EN 300328 | V1.9.1 | | |
| Sicurezza | | | |
| EN 60598-1 | 2015 | EN 62471 | 2008 |
| EN 60598-2-1 | 1989 | EN 61347-1 | 2008+A1:2011+A2:2013 |
| EN 62031 | 2008+A1:2013+A2:2014 | EN 61347-2-13 | 2014 |
| EMC | | | |
| EN 301489-17 | V2.2.1 | | |
| EN 55015 | 2013 + A1 2015 | | |
| EN 61000-3-2 | 2014 | | |
| EN 61000-3-3 | 2013 | | |
| EN 61547 | 2009 | | |
| EMF | | | |
| EN 62479 | 2010 | | |
| EN 62493 | 2015 | | |
| RoHS | | | |
| EN 50581 | 2012 | | |

ErP

Normativa 244/2009+859/2009

Normativa 1194/2012

Informazioni supplementari

Il prodotto è provvisto della marcatura CE 2016.

L'oggetto della dichiarazione di cui sopra è conforme alle pertinenti normative comunitarie di armonizzazione RoHS 2011/65/UE, R&TTE 1999/5/CE ed ErP 2009/125/CE

Älmhult, 2016-05-02



Jeanette Skjelmoose
Business Area Manager Lighting
IKEA of Sweden AB

MEGFELELŐSÉGI NYILATKOZAT

Ezt a megfelelőségi nyilatkozatot az IKEA of Sweden AB kizárólagos felelőssége mellett adják ki. A termék megfelel a CE-jelölésre vonatkozó követelményeknek a következő irányelvek szerint:
RoHS 2011/65/EU
R&TTE 1999/5/EK
ErP 2009/125/EK

Készülék típusa: Vezeték nélküli tápegység

Márkanév vagy védjegy: IKEA

Típusmegjelölés: PWID012V24P-EU

Gyártó: IKEA of Sweden AB

Cím: Box 702
SE-343 81 Älmhult
SVÉDORSZÁG

Telefonszám: +46(0)476-81000

Faxszám: +46(0)476-12605

Az EGT-n belül hatályban lévő, a biztonságra vonatkozó helyes műszaki gyakorlatnak megfelelően a következő harmonizált európai szabványok vagy műszaki adatok érvényesek a termékre.

RF
EN 300328 **Kiadás**
V1.9.1

| Biztonság | | | |
|------------------|----------------------|---------------|----------------------|
| EN 60598-1 | 2015 | EN 62471 | 2008 |
| EN 60598-2-1 | 1989 | EN 61347-1 | 2008+A1:2011+A2:2013 |
| EN 62031 | 2008+A1:2013+A2:2014 | EN 61347-2-13 | 2014 |

EMC
EN 301489-17 V2.2.1
EN 55015 2013 + A1 2015
EN 61000-3-2 2014
EN 61000-3-3 2013
EN 61547 2009

EMF
EN 62479 2010
EN 62493 2015

RoHS
EN 50581 2012

ErP
244/2009 és 859/2009 rendelet
1194/2012 rendelet

További információ
A termék 2016 óta rendelkezik CE-jelöléssel.

A fent leírt nyilatkozat tárgya megfelel a vonatkozó uniós harmonizációs jogszabályoknak, vagyis a RoHS 2011/65/EU, az R&TTE 1999/5/EK és a 2009/125/EK irányelveknek.

Älmhult, 2016.05. 02.



Jeanette Skjelmose
a világítástechnikai üzletág vezetője
IKEA of Sweden AB

DEKLARACJA ZGODNOŚCI

Niniejsza deklaracja zgodności została wydana na wyłączną odpowiedzialność spółki IKEA of Sweden AB. Produkt będący jej przedmiotem spełnia kryteria nadania oznaczenia CE ustanowione następującymi dyrektywami:

RoHS 2011/65/UE
R&TTE 1999/5/WE
ErP 2009/125/WE

Typ urządzenia: Wezprzewodowo sterowany zasilacz

Nazwa marki lub znak towarowy: IKEA

Oznaczenie typu: PWID012V24P-EU

Producent: IKEA of Sweden AB

Adres: Box 702
SE-343 81 Älmhult
SZWECJA

Numer telefonu: +46(0)476-81000

Numer faksu: +46(0)476-12605

Zastosowano niżej wymienione zharmonizowane normy europejskie lub warunki techniczne, zgodne pod względem kwestii bezpieczeństwa z obowiązującymi w Europejskim Obszarze Gospodarczym wzorcami postępowania w zakresie projektowania urządzeń.

RF
EN 300328 **Wydanie**
Wersja 1.9.1

Bezpieczeństwo

| | | | |
|--------------|----------------------|---------------|----------------------|
| EN 60598-1 | 2015 | EN 62471 | 2008 |
| EN 60598-2-1 | 1989 | EN 61347-1 | 2008+A1:2011+A2:2013 |
| EN 62031 | 2008+A1:2013+A2:2014 | EN 61347-2-13 | 2014 |

EMC

| | |
|--------------|--------------|
| EN 301489-17 | wersja 2.2.1 |
| EN 55015 | 2013+A1:2015 |
| EN 61000-3-2 | 2014 |
| EN 61000-3-3 | 2013 |
| EN 61547 | 2009 |

EMF

| | |
|----------|------|
| EN 62479 | 2010 |
| EN 62493 | 2015 |

RoHS

| | |
|----------|------|
| EN 50581 | 2012 |
|----------|------|

ErP

Rozporządzenie 244/2009+859/2009
Rozporządzenie 1194/2012

Informacje dodatkowe

Produkt nosi oznaczenie CE nadane w roku 2016.

Przedmiot powyższej deklaracji spełnia wymagania stosownych zharmonizowanych przepisów unijnych: dyrektyw RoHS 2011/65/UE, R&TTE 1999/5/WE i ErP 2009/125/WE.

Älmhult, 02.05.2016



Jeanette Skjelmose
dyrektor ds. produktów oświetleniowych
IKEA of Sweden AB

VASTAVUSDEKLARATSIOON

See vastavusdeklaratsioon on välja antud IKEA of Sweden AB ainuvastutusel. Toode vastab CE-märgise saamiseks vajalikele alljärgneva(te) direktiivi(de) nõuetele.

2011/65/EL (RoHS)

1999/5/EÜ (R&TTE)

ErP 2009/125/EÜ

Seadme tüüp: juhtmevabalt juhitav toitevarustus

Tootemargi nimi või kaubamärk: IKEA

Tüübi tähistus: PWID012V24P-EU

Tootja: IKEA of Sweden AB

Address: Box 702
SE-343 81 Älmhult
SWEDEN

Telefoninumber: +46(0)476-81000

Faksinumber: +46(0)476-12605

Kohaldatud on alljärgnevaid Euroopa ühtlustatud standardeid või tehnilisi nõudeid, mis on kooskõlas EMÜ-s kehtivate heade ohutustehnika tavadega.

RF
EN 300328

Väljaanne
V1.9.1

Ohutus

| | | | |
|--------------|----------------------|---------------|----------------------|
| EN 60598-1 | 2015 | EN 62471 | 2008 |
| EN 60598-2-1 | 1989 | EN 61347-1 | 2008+A1:2011+A2:2013 |
| EN 62031 | 2008+A1:2013+A2:2014 | EN 61347-2-13 | 2014 |

EMC

| | |
|--------------|----------------|
| EN 301489-17 | V2.2.1 |
| EN 55015 | 2013 + A1 2015 |
| EN 61000-3-2 | 2014 |
| EN 61000-3-3 | 2013 |
| EN 61547 | 2009 |

EMF

| | |
|----------|------|
| EN 62479 | 2010 |
| EN 62493 | 2015 |

RoHS

| | |
|----------|------|
| EN 50581 | 2012 |
|----------|------|

ErP

Määrus 244/2009+859/2009

Määrus 1194/2012

Lisateave

Tootele on omistatud CE-märgis 2016.

Eespool kirjeldatud deklaratsiooni objekt on kooskõlas asjakohaste Euroopa Liidu ühtlustatud õigusaktidega RoHS 2011/65/EL, R&TTE 1999/5/EÜ ja ErP 2009/125/EÜ

Älmhult, 02.05.2016



Jeanette Skjelmose
Valgustite valdkonna juhataja
IKEA of Sweden AB

ATBILSTĪBAS DEKLARĀCIJA

Šī atbilstības deklarācija ir izdota vienīgi uz IKEA of Sweden AB atbildību. Izstrādājums atbilst šādu direktīvu noteikumiem par CE marķējuma nodrošinājumu.

RoHS direktīva 2011/65/ES

RTTI direktīva 1999/5/EK

ErP direktīva 2009/125/EK

Iekārtas tips: Bezvadu barošanas avots

Zīmola nosaukums vai preču zīme: IKEA

Tipa apzīmējums: PWID012V24P-EU

Ražotājs: IKEA of Sweden AB

Adrese: Box 702

SE-343 81 Älmhult

SWEDEN

Tālruna Nr.: +46(0)476-81000

Faksa Nr.: +46(0)476-12605

Izstrādājums ir izgatavots saskaņā ar EEZ spēkā esošu labu inženiertehnisko praksi drošības jautājumos un šādiem saskaņotajiem Eiropas standartiem vai tehniskajām specifikācijām.

RF

(radiofrekvences) Izdevums

EN 300328

V1.9.1

Drošība

EN 60598-1

2015

EN 62471

2008

EN 60598-2-1

1989

EN 61347-1

2008+A1:2011+A2:2013

EN 62031

2008+A1:2013+A2:2014

EN 61347-2-13

2014

EMS (elektromagnētiskā saderība)

EN 301489-17

V2.2.1

EN 55015

2013+A1:2015

EN 61000-3-2

2014

EN 61000-3-3

2013

EN 61547

2009

EML (elektromagnētiskais lauks)

EN 62479

2010

EN 62493

2015

RoHS (bīstamo vielu izmantošanas ierobežošana)

EN 50581

2012

ErP (energoapatēriņu ietekmējošs ražojums)

Regulas (EK) Nr. 244/2009 un Nr. 859/2009

Regula (EK) Nr. 1194/2012

Papildu informācija

Izstrādājums ir marķēts ar CE zīmi 2016.

Iepriekš aprakstītais deklarācijas priekšmets atbilst attiecīgajiem Savienības saskaņošanas tiesību aktiem RoHS direktīvai 2011/65/ES, RTTI direktīvai 1999/5/EK un ErP direktīvai 2009/125/EK

Elmhulta (Älmhult), 2016-05-02



Žanete Skjelmose (Jeanette Skjelmose)

Uzņēmējdarbības zonas vadītāja apgaismojuma jautājumos

IKEA of Sweden AB

ATITIKTIES DEKLARACIJA

Ši atitikties deklaracija yra išduota pagal išimtinę IKEA, Švedijos AB, atsakomybę. Produktas atitinka teikimą CE ženklinti pagal tokią direktyvą (-as):

RoHS 2011/65/ES
R&TTE 1999/5/EB
ErP 2009/125/EB

Įrangos tipas: Belaidžiu ryšiu valdomas maitinimo šaltinis

Registruotasis prekės pavadinimas arba prekės ženklas: IKEA

Tipo pavadinimas: PWID012V24P-EU

Gamintojas: IKEA, Švedijos AB

Adresas: Box 702

SE-343 81 Älmhult
SWEDEN (ŠVEDIJA)

Telefono Nr.: +46(0)476-81000

Telefakso Nr.: +46(0)476-12605

Buvo taikomi toliau išvardinti suderinti Europos standartai ar techninės specifikacijos, kurios atitinka gerą inžinerinę praktiką saugos klausimais, galiojančiais EEE.

| RF (Radijo dažniai) | Leidimas |
|--------------------------------|-----------------|
| EN 300328 | V1.9.1 |

| Sauga | | | |
|--------------|----------------------|---------------|----------------------|
| EN 60598-1 | 2015 | EN 62471 | 2008 |
| EN 60598-2-1 | 1989 | EN 61347-1 | 2008+A1:2011+A2:2013 |
| EN 62031 | 2008+A1:2013+A2:2014 | EN 61347-2-13 | 2014 |

EMS (Elektromagnetinis suderinamumas)

| | |
|--------------|----------------|
| EN 301489-17 | V2.2.1 |
| EN 55015 | 2013 + A1 2015 |
| EN 61000-3-2 | 2014 |
| EN 61000-3-3 | 2013 |
| EN 61547 | 2009 |

EMD (Elektromagnetiniai laukai)

| | |
|----------|------|
| EN 62479 | 2010 |
| EN 62493 | 2015 |

RoHS

(Apribojimai dėl tam tikrų pavojingų medžiagų naudojimo elektros ir elektroninėje įrangoje)

| | |
|----------|------|
| EN 50581 | 2012 |
|----------|------|

ErP (Ekologinio projektavimo direktyva su energija susijusiems gaminiams)

Direktyva Nr. 244/2009+859/2009

Direktyva Nr. 1194/2012

Papildoma informacija

Produktas 2016 m. buvo paženklintas CE ženklu.

Aukščiau deklaracijoje įvardintas gaminytis atitinka tiesiogiai susijusius Sąjungos harmonizavimo teisės aktus RoHS 2011/65/ES, R&TTE 1999/5/EB ir ErP 2009/125/EB

Älmhult, 2016-05-02



Jeanette Skjelmose
Apšvietimo padalinio vadovė
IKEA, Švedijos AB

DECLARAÇÃO DE CONFORMIDADE

Esta declaração de conformidade é emitida sob a exclusiva responsabilidade da IKEA of Sweden AB. O produto preenche os requisitos para a marcação-CE em conformidade com a(s) seguinte(s) diretiva(s):

RoHS 2011/65/UE

R&TTE 1999/5/CE

ErP 2009/125/CE

Tipo de equipamento: Fonte de alimentação controlada sem fios

Nome da marca ou marca comercial: IKEA

Designação do tipo: PWID012V24P-EU

Fabricante: IKEA of Sweden AB

Endereço: Box 702

SE-343 81 Älmhult

SUÉCIA

Número de Telefone: +46(0)476-81000

Número de Fax: +46(0)476-12605

Foram aplicadas as seguintes especificações técnicas ou normas Europeias harmonizadas, que estão em conformidade com as boas práticas da arte em matéria de segurança em vigor na EEE.

RF
EN 300328 **Versão**
V1.9.1

Segurança

| | | | |
|--------------|----------------------|---------------|----------------------|
| EN 60598-1 | 2015 | EN 62471 | 2008 |
| EN 60598-2-1 | 1989 | EN 61347-1 | 2008+A1:2011+A2:2013 |
| EN 62031 | 2008+A1:2013+A2:2014 | EN 61347-2-13 | 2014 |

EMC

| | |
|--------------|----------------|
| EN 301489-17 | V2.2.1 |
| EN 55015 | 2013 + A1 2015 |
| EN 61000-3-2 | 2014 |
| EN 61000-3-3 | 2013 |
| EN 61547 | 2009 |

EMF

| | |
|----------|------|
| EN 62479 | 2010 |
| EN 62493 | 2015 |

RoHS

| | |
|----------|------|
| EN 50581 | 2012 |
|----------|------|

ErP

Regulamentação 244/2009+859/2009

Regulamentação 1194/2012

Informações adicionais

O produto possui a marcação-CE 2016.

O objeto da declaração acima descrito está em conformidade com as legislações harmonizadas relevantes da União RoHS 2011/65/UE, R&TTE 1999/5/CE e ErP 2009/125/CE

Älmhult, 2016-05-02



Jeanette Skjelmose
Gestora da Área de Negócio da Iluminação
IKEA of Sweden AB

DECLARAȚIE DE CONFORMITATE

Această declarație de conformitate este emisă sub responsabilitatea exclusivă a IKEA of Sweden AB. Produsul îndeplinește prevederea pentru marcajul CE în conformitate cu următoarea(e) directivă(e):

RoHS 2011/65/UE

R&TTE 1999/5/CE

ErP 2009/125/CE

Tipul echipamentului: Alimentare cu curent cu comandă wireless

Nume marcă sau marcă comercială: IKEA

Denumire tip: PWID012V24P-EU

Producător: IKEA of Sweden AB

Adresa: Box 702

SE-343 81 Älmhult

SUEDIA

Nr. de telefon: +46(0)476-81000

Nr. de fax: +46(0)476-12605

Au fost aplicate următoarele standarde europene armonizate sau specificații tehnice, care respectă bunele practici ingineresti în domeniul siguranței în vigoare în SEE.

RF
EN 300328 **Versiune**
V1.9.1

Siguranță

| | | | |
|--------------|----------------------|---------------|----------------------|
| EN 60598-1 | 2015 | EN 62471 | 2008 |
| EN 60598-2-1 | 1989 | EN 61347-1 | 2008+A1:2011+A2:2013 |
| EN 62031 | 2008+A1:2013+A2:2014 | EN 61347-2-13 | 2014 |

EMC

| | |
|--------------|----------------|
| EN 301489-17 | V2.2.1 |
| EN 55015 | 2013 + A1 2015 |
| EN 61000-3-2 | 2014 |
| EN 61000-3-3 | 2013 |
| EN 61547 | 2009 |

EMF

| | |
|----------|------|
| EN 62479 | 2010 |
| EN 62493 | 2015 |

RoHS

| | |
|----------|------|
| EN 50581 | 2012 |
|----------|------|

ErP

Regulamentele 244/2009 + 859/2009
Regulamentul 1194/2012

Informații suplimentare

Produsul este marcat CE 2016.

Obiectul declarației descris mai sus este în conformitate cu legislațiile de armonizare relevante ale Uniunii RoHS 2011/65/UE, R&TTE 1999/5/CE și ErP 2009/125/CE

Älmhult, 2016-05-02



Jeanette Skjelmoose
Business Area Manager Lighting
IKEA of Sweden AB

VYHLÁSENIE O ZHODE

Toto vyhlásenie o zhode sa vydáva na výhradnú zodpovednosť spoločnosti IKEA of Sweden AB. Produkt spĺňa podmienky označenia CE v súlade s nasledujúcimi smernicami:
 RoHS 2011/65/EU
 R&TTE 1999/5/ES
 ErP 2009/125/ES

Typ zariadenia: Bezdrôtovo ovládaný elektrický zdroj

Obchodný názov alebo obchodná známka: IKEA

Typové označenie: PWID012V24P-EU

Výrobca: IKEA of Sweden AB

Adresa: Box 702
 SE-343 81 Älmhult
 Švédsko

Telefón: +46(0)476-81000

Telefax: +46(0)476-12605

Pre produkt platia nasledujúce harmonizované európske normy alebo technické špecifikácie, v súlade so správnou inžinierskou praxou v rámci EHP v bezpečnostných otázkach.

RF
 EN 300 328

Verzia
 V1.9.1

Bezpečnosť

| | | | |
|--------------|----------------------|---------------|----------------------|
| EN 60598-1 | 2015 | EN 62471 | 2008 |
| EN 60598-2-1 | 1989 | EN 61347-1 | 2008+A1:2011+A2:2013 |
| EN 62031 | 2008+A1:2013+A2:2014 | EN 61347-2-13 | 2014 |

EMC

| | |
|--------------|----------------|
| EN 301489-17 | V2.2.1 |
| EN 55015 | 2013 + A1 2015 |
| EN 61000-3-2 | 2014 |
| EN 61000-3-3 | 2013 |
| EN 61547 | 2009 |

EMF

| | |
|----------|------|
| EN 62479 | 2010 |
| EN 62493 | 2015 |

RoHS

| | |
|----------|------|
| EN 50581 | 2012 |
|----------|------|

ErP

Nariadenie 244/2009+859/2009
 Nariadenie 1194/2012

Dodatočné informácie

Produkt je označený značkou CE od roku 2016.

Vyššie popísaný predmet vyhlásenia je v súlade s príslušnými harmonizačnými právnymi predpismi Únie, teda RoHS 2011/65/EU, R&TTE 1999/5/ES a ErP 2009/125/ES.

Älmhult, 02-05-2016



Jeanette Skjelmose
 Obchodný manažér pre oblasť svetidiel
 IKEA of Sweden AB

ДЕКЛАРАЦИЯ ЗА СЪОТВЕТСТВИЕ

Тази декларация за съответствие е издадена под единствената отговорност на IKEA of Sweden AB. Изделието отговаря на разпоредбите за обозначаване CE съгласно следната директива(и):
 RoHS 2011/65/EU
 R&TTE 1999/5/EC
 ErP 2009/125/EC

Вид оборудване: Захранване с безжично управление

Име на марката или търговска марка: IKEA

Определение на вида: PWID012V24P-EU

Производител: IKEA of Sweden AB

Адрес: Box 702

SE-343 81 Älmhult

SWEDEN

Телефонен №: +46(0)476-81000

Факс №: +46(0)476-12605

Приложени са следните хармонизирани европейски стандарти или технически спецификации, които съответстват на добрите инженерни практики по отношение на безопасността, в сила в рамките на ЕИП.

RF
EN 300328

Издание
V1.9.1

Безопасност

| | | | |
|--------------|----------------------|---------------|----------------------|
| EN 60598-1 | 2015 | EN 62471 | 2008 |
| EN 60598-2-1 | 1989 | EN 61347-1 | 2008+A1:2011+A2:2013 |
| EN 62031 | 2008+A1:2013+A2:2014 | EN 61347-2-13 | 2014 |

EMC

| | |
|--------------|----------------|
| EN 301489-17 | V2.2.1 |
| EN 55015 | 2013 + A1 2015 |
| EN 61000-3-2 | 2014 |
| EN 61000-3-3 | 2013 |
| EN 61547 | 2009 |

EMF

| | |
|----------|------|
| EN 62479 | 2010 |
| EN 62493 | 2015 |

RoHS

| | |
|----------|------|
| EN 50581 | 2012 |
|----------|------|

ErP

Наредба 244/2009+859/2009
 Наредба 1194/2012

Допълнителна информация

Продуктът е обозначен CE 2016 г.

Обектът на описаната по-горе декларация е в съответствие със съответните хармонизирани законодателства на Съюза RoHS 2011/65/EU, R&TTE 1999/5/EC и ErP 2009/125/EC

Йолмхулт, 2016-05-02



Жанет Скийлмосе
 Мениджър бизнес област осветление
 IKEA of Sweden AB

IZJAVA O SUKLADNOSTI

Ovu izjavu o sukladnosti na vlastitu odgovornost daje IKEA of Sweden AB. Proizvod zadovoljava odredbu o oznaci CE u skladu sa sljedećim direktivama:

RoHS 2011/65/EU

R&TTE 1999/5/EZ

ErP 2009/125/EZ

Tip opreme: Bežično upravljano strujno napajanje

Naziv branda ili trgovačka marka: IKEA

Oznaka tipa: PWID012V24P-EU

Proizvođač: IKEA of Sweden AB

Adresa: Box 702

SE-343 81 Älmhult

ŠVEDSKA

Br. telefona: +46(0)476-81000

Br. telefaksa: +46(0)476-12605

Primijenjene su sljedeće harmonizirane europske norme ili tehničke specifikacije koje su u skladu s dobrom poslovnom praksom u pitanjima sigurnosti koja su na snazi u EEZ-u.

**Radijska
frekvencija (RF) Izdanje**

EN 300328

V1.9.1

Sigurnost

EN 60598-1

2015

EN 62471

2008

EN 60598-2-1

1989

EN 61347-1

2008+A1:2011+A2:2013

EN 62031

2008+A1:2013+A2:2014

EN 61347-2-13

2014

Elektromagnetska kompatibilnost (EMC)

EN 301489-17

V2.2.1

EN 55015

2013 + A1 2015

EN 61000-3-2

2014

EN 61000-3-3

2013

EN 61547

2009

Elektromagnetska polja (EMF)

EN 62479

2010

EN 62493

2015

RoHS

EN 50581

2012

ErP

Propis 244/2009+859/2009

Propis 1194/2012

Dodatne informacije

Proizvod ima oznaku CE za 2016. godinu.

Predmet gore navedene izjave je u sukladnosti s odgovarajućim harmoniziranim propisima Unije kao što su RoHS 2011/65/EU, R&TTE 1999/5/EZ i ErP 2009/125/EZ.

Älmhult, 02.05.2016.



Jeanette Skjelmose

Voditelj poslovnog područja rasvjete

IKEA of Sweden AB

ΔΗΛΩΣΗ ΣΥΜΜΟΡΦΩΣΗΣ

Η παρούσα δήλωση συμμόρφωσης εκδίδεται υπό την αποκλειστική ευθύνη της IKEA of Sweden AB. Το προϊόν πληροί τις προδιαγραφές της σήμανσης CE, σύμφωνα με τις ακόλουθες οδηγίες: RoHS 2011/65/EE, R&TTE 1999/5/EK, ErP 2009/125/EK

Τύπος εξοπλισμού: Ασύρματη τροφοδοσία ρεύματος

Επωνυμία ή εμπορικό σήμα: IKEA

Ονομασία τύπου: PWID012V24P-EU

Κατασκευαστής: IKEA of Sweden AB

Διεύθυνση: Ταχ. θυρίδα 702
SE-343 81 Älmhult
ΣΟΥΗΔΙΑ

Αρ. τηλεφώνου: +46(0)476-81000

Αρ. φαξ: +46(0)476-12605

Τα ακόλουθα εναρμονισμένα Ευρωπαϊκά πρότυπα ή οι ακόλουθες προδιαγραφές, που συμμορφώνονται με τις ορθές πρακτικές μηχανολογικής σχεδίασης ως προς τα θέματα ασφαλείας που επιβάλλονται εντός του EOX, έχουν εφαρμοστεί.

Ραδιοσυχνότητες (RF) Έκδοση
EN 300328 V1.9.1

Ασφάλεια

| | | | |
|--------------|----------------------|---------------|----------------------|
| EN 60598-1 | 2015 | EN 62471 | 2008 |
| EN 60598-2-1 | 1989 | EN 61347-1 | 2008+A1:2011+A2:2013 |
| EN 62031 | 2008+A1:2013+A2:2014 | EN 61347-2-13 | 2014 |

Ηλεκτρομαγνητική συμβατότητα (EMC)

| | |
|--------------|----------------|
| EN 301489-17 | V2.2.1 |
| EN 55015 | 2013 + A1 2015 |
| EN 61000-3-2 | 2014 |
| EN 61000-3-3 | 2013 |
| EN 61547 | 2009 |

Ηλεκτρομαγνητικά πεδία (EMF)

| | |
|----------|------|
| EN 62479 | 2010 |
| EN 62493 | 2015 |

Περιορισμός χρήσης επικίνδυνων ουσιών στα είδη ηλεκτρικού και ηλεκτρονικού εξοπλισμού (RoHS)

| | |
|----------|------|
| EN 50581 | 2012 |
|----------|------|

ErP

Κανονισμός 244/2009+859/2009
Κανονισμός 1194/2012

Επιπλέον πληροφορίες

Το προϊόν φέρει σήμανση CE 2016.

Σκοπός της προαναφερθείσας δήλωσης είναι η συμμόρφωση με τους σχετικούς κανονισμούς εναρμόνισης RoHS 2011/65/EE, R&TTE 1999/5/EK και ErP 2009/125/EK της Ευρωπαϊκής Ένωσης

Älmhult, 2016-05-02



Jeanette Skjeltmose
Διευθυντής επιχειρηματικού τομέα φωτισμού
IKEA of Sweden AB

ЗАЯВЛЕНИЕ О СООТВЕТСТВИИ

Исключительная ответственность по данному заявлению о соответствии принадлежит IKEA of Sweden AB. Изделие отвечает условиям маркировки CE в соответствии со следующими директивами:
 RoHS 2011/65/EU
 R&TTE 1999/5/EC
 ErP 2009/125/EC

Тип оборудования: Источник питания с беспроводным управлением

Марка или товарный знак: IKEA

Обозначение типа: PWID012V24P-EU

Изготовитель: IKEA of Sweden AB

Адрес: Box 702

SE-343 81 Älmhult
 SWEDEN (ШВЕЦИЯ)

Телефон: +46(0)476-81000

Телефакс: +46(0)476-12605

Выполняются следующие гармонизированные европейские стандарты и технические требования, соответствующие принятым в Европейской экономической зоне инженерным нормам безопасности.

Радиочастоты **Редакция**
 EN 300328 V1.9.1

Безопасность

| | | | |
|--------------|--------------------------|---------------|--------------------------|
| EN 60598-1 | 2015 | EN 62471 | 2008 |
| EN 60598-2-1 | 1989 | EN 61347-1 | 2008 + A1:2011 + A2:2013 |
| EN 62031 | 2008 + A1:2013 + A2:2014 | EN 61347-2-13 | 2014 |

ЭМС

| | |
|--------------|----------------|
| EN 301489-17 | V2.2.1 |
| EN 55015 | 2013 + A1 2015 |
| EN 61000-3-2 | 2014 |
| EN 61000-3-3 | 2013 |
| EN 61547 | 2009 |

ЭМП

| | |
|----------|------|
| EN 62479 | 2010 |
| EN 62493 | 2015 |

RoHS

| | |
|----------|------|
| EN 50581 | 2012 |
|----------|------|

ErP

Регламент 244/2009 + 859/2009
 Регламент 1194/2012

Дополнительная информация

Изделие имеет маркировку CE 2016.

Предмет вышеуказанного заявления соответствует гармонизирующим нормам RoHS 2011/65/EU, R&TTE 1999/5/EC и ErP 2009/125/EC.

Älmhult, 02.05.2016



Джанет Скедьмосе (Jeanette Skjelmose),
 руководитель подразделения по освещению
 IKEA of Sweden AB

IZJAVA O USKLAĐENOSTI

Ova izjava o usklađenosti se izdaje pod odgovornošću kompanije IKEA iz Švedske AB. Proizvod ispunjava zakonsku odredbu za CE oznaku u skladu sa direktivom/ama:

RoHS 2011/65/EU
R&TTE 1999/5/EC
ErP 2009/125/EC

Vrsta opreme: Napajanje sa bežičnom kontrolom

Ime brenda ili zaštitni znak: IKEA

Oznaka vrste: PWID012V24P-EU

Proizvođač: IKEA iz Švedske AB

Adresa: Box 702
SE-343 81 Älmhult
SWEDEN

Br. telefona: +46(0)476-81000

Br. faksa: +46(0)476-12605

Primenjeni su sledeći usklađeni evropski standardi ili tehničke specifikacije, koje su u skladu sa dobrom inženjerskom praksom o bezbednosnim merama koja je na snazi unutar EEA.

RF
EN 300328

Izdanje
V1.9.1

Bezbednost

| | | | |
|--------------|----------------------|---------------|----------------------|
| EN 60598-1 | 2015 | EN 62471 | 2008 |
| EN 60598-2-1 | 1989 | EN 61347-1 | 2008+A1:2011+A2:2013 |
| EN 62031 | 2008+A1:2013+A2:2014 | EN 61347-2-13 | 2014 |

EMC

| | |
|--------------|----------------|
| EN 301489-17 | V2.2.1 |
| EN 55015 | 2013 + A1 2015 |
| EN 61000-3-2 | 2014 |
| EN 61000-3-3 | 2013 |
| EN 61547 | 2009 |

EMF

| | |
|----------|------|
| EN 62479 | 2010 |
| EN 62493 | 2015 |

RoHS

| | |
|----------|------|
| EN 50581 | 2012 |
|----------|------|

ErP

Propis 244/2009+859/2009
Propis 1194/2012

Dodatne informacije

Ovaj proizvod ima CE oznaku 2016.

Predmet gore navedene deklaracije je u skladu sa relevantnim zakonskim odredbama Unije o usklađivanju RoHS 2011/65/EU, R&TTE 1999/5/EC i ErP 2009/125/EC

Älmhult, 02.05.2016.



Jeanette Skjelmose
Business Area Manager Lighting
IKEA iz Švedske AB

IZJAVA O SKLADNOSTI

Ta izjava o skladnosti je izdana s strani družbe IKEA of Sweden AB, ki prevzema izključno odgovornost zanjo. Izdelek izpolnjuje pogoje za pridobitev oznake CE v skladu z naslednjimi direktivami:

RoHS 2011/65/EU

R&TTE 1999/5/ES

ErP 2009/125/ES

Vrsta opreme: Brezžično krmiljen napajalnik

Blagovna ali druga znamka: IKEA

Vrsta oznake: PWID012V24P-EU

Proizvajalec: IKEA of Sweden AB

Naslov: Box 702

SE-343 81 Älmhult

SWEDEN

Telefonska št.: +46(0)476-81000

Št. faksa: +46(0)476-12605

Uporabljeni so naslednji usklajeni evropski standardi ali tehnične specifikacije, ki izpolnjujejo dobre prakse pri varnostnem inženiringu, ki veljajo znotraj EGP.

RF
EN 300328 **Izdaja**
V1.9.1

| Varnost | | | |
|----------------|----------------------|---------------|----------------------|
| EN 60598-1 | 2015 | EN 62471 | 2008 |
| EN 60598-2-1 | 1989 | EN 61347-1 | 2008+A1:2011+A2:2013 |
| EN 62031 | 2008+A1:2013+A2:2014 | EN 61347-2-13 | 2014 |

EMC

| | |
|--------------|----------------|
| EN 301489-17 | V2.2.1 |
| EN 55015 | 2013 + A1 2015 |
| EN 61000-3-2 | 2014 |
| EN 61000-3-3 | 2013 |
| EN 61547 | 2009 |

EMF

| | |
|----------|------|
| EN 62479 | 2010 |
| EN 62493 | 2015 |

RoHS

| | |
|----------|------|
| EN 50581 | 2012 |
|----------|------|

ErP
Uredba 244/2009+859/2009
Uredba 1194/2012

Dodatne informacije
Izdelek ima oznako CE 2016.

Predmet zgoraj opisane deklaracije je skladen z ustrezno harmonizacijsko zakonodajo Unije RoHS 2011/65/EU, R&TTE 1999/5/ES in ErP 2009/125/ES

Älmhult, 2016-05-02



Jeanette Skjelmose
Vodja poslovnega oddelka svetil
IKEA of Sweden AB

UYGUNLUK BEYANNAMESİ

Bu uygunluk beyannamesi IKEA of Sweden AB'nin yegane sorumluluğu altında verilmiştir. Ürün, aşağıdaki direktifler uyarınca CE işareti için gereken hükümleri karşılamaktadır:

RoHS 2011/65/EU

R&TTE 1999/5/EC

ErP 2009/125/EC

Ekipman türü: Kablosuz yönetilen güç kaynağı

Marka adı veya ticari marka: IKEA

Tür tanımı: PWID012V24P-EU

Üretici: IKEA of Sweden AB

Adres: Posta kutusu 702

SE-343 81 Älmhult

İSVEÇ

Telefon No.: +46(0)476-81000

Telefaks No.: +46(0)476-12605

Ürünün uyumlu hale getirildiği ve EEA dahilindeki geçerli emniyet konularında iyi bir mühendislik uygulamasıyla bağdaşan aşağıdaki Avrupa standartları ya da teknik spesifikasyonlar uygulanmıştır.

RF
EN 300328 Sayı
V1.9.1

Emniyet

| | | | |
|--------------|----------------------|---------------|----------------------|
| EN 60598-1 | 2015 | EN 62471 | 2008 |
| EN 60598-2-1 | 1989 | EN 61347-1 | 2008+A1:2011+A2:2013 |
| EN 62031 | 2008+A1:2013+A2:2014 | EN 61347-2-13 | 2014 |

EMC

| | |
|--------------|----------------|
| EN 301489-17 | V2.2.1 |
| EN 55015 | 2013 + A1 2015 |
| EN 61000-3-2 | 2014 |
| EN 61000-3-3 | 2013 |
| EN 61547 | 2009 |

EMF

| | |
|----------|------|
| EN 62479 | 2010 |
| EN 62493 | 2015 |

RoHS

| | |
|----------|------|
| EN 50581 | 2012 |
|----------|------|

ErP

244/2009+859/2009 Yönetmeliği

1194/2012 Yönetmeliği

Ek bilgiler

Ürün, 2016 yılı CE damgalıdır.

Yukarıda açıklanan beyannamenin amacı ilgili Birliğe dair uyumlaştırma yasaları RoHS 2011/65/EU, R&TTE 1999/5/EC ve ErP 2009/125/EC ile uygunluktur.

Älmhult, 2016-05-02

Jeanette Skjelmose
İş Alanı Aydınlatma Yöneticisi
IKEA of Sweden AB

إعلان المطابقة

تم إصدار إعلان المطابقة هذا تحت مسؤولية IKEA of Sweden AB الفردية. يستوفي هذا المنتج شروط منح علامة CE وفقاً للتوجيه (التالية):
RoHS 2011/65/EU
R&TTE 1999/5/EC
ErP 2009/125/EC

وع الجهاز: مصدر الطاقة الذي يتم التحكم فيه عن بعد
اسم الماركة أو العلامة التجارية: IKEA
رمز النوع: PWID012V24P-EU
الجهة المصنعة: IKEA of Sweden AB
العنوان: Box 702
SE-343 81 Älmhult
SWEDEN
رقم الهاتف: +46(0)476-81000
رقم الفاكس: +46(0)476-12605

تم تطبيق المعايير الأوروبية أو المواصفات الفنية المنسقة التالية، والتي تتوافق مع الممارسات الهندسية الجيدة فيما يتعلق بشؤون السلامة المعمول بها داخل المنطقة الاقتصادية الأوروبية.

| | إصدار | RF |
|----------------------|-------------------|-------------------------------|
| | V1.9.1 | EN 300328 |
| | | السلامة |
| 2008 | EN 62471 | 2015 EN 60598-1 |
| 2008+A1:2011+A2:2013 | EN 61347-1 | 1989 EN 60598-2-1 |
| 2014 | EN 61347-2-13 | 2008+A1:2013+A2:2014 EN 62031 |
| | | EMC |
| | V2.2.1 | EN 301489-17 |
| | 2013 + A1 2015 | EN 55015 |
| | 2014 | EN 61000-3-2 |
| | 2013 | EN 61000-3-3 |
| | 2009 | EN 61547 |
| | | EMF |
| | 2010 | EN 62479 |
| | 2015 | EN 62493 |
| | | RoHS |
| | 2012 | EN 50581 |
| | | ErP |
| | 244/2009+859/2009 | اللائحة |
| | | 1194/2012 |

معلومات إضافية

هذا المنتج حاصل على علامة CE لعام 2016.

يتوافق الغرض من الإعلان المذكور أعلاه مع تشريعات التنسيق الموحدة ذات الصلة RoHS 2011/65/EU و R&TTE 1999/5/EC و ErP 2009/125/EC

Älmhult, 2016-05-02



Jeanette Skjelmoose
إشراف مدير منطقة الأعمال التجارية
IKEA of Sweden AB

