

# PWID012V24P-EU

**GB** DECLARATION OF CONFORMITY

**DE** KONFORMITÄTSEKTLÄRUNG

**FR** DÉCLARATION DE CONFORMITÉ

**NL** CONFORMITEITSVERKLARING

**DK** OVERENSSTEMMELSESEKTLÆRING

**IS** SAMRÆMISYFIRLÝSING

**NO** SAMSVARSEKTLÆRING

**FI** VAATIMUSTENMUKAISUUSVAKUUTUS

**SE** KONFORMITETSDEKLARATION

**CZ** PROHLÁŠENÍ O SHODĚ

**ES** DECLARACIÓN DE CONFORMIDAD

**IT** DICHIARAZIONE DI CONFORMITÀ

**HU** MEGFELELŐSÉGI NYILATKOZAT

**PL** DEKLARACJA ZGODNOŚCI

**ET** VASTAVUSDEKLARATSIOON

**LV** ATBILSTĪBAS DEKLARĀCIJA

**LT** ATITIKTIES DEKLARACIJA

**PT** DECLARAÇÃO DE CONFORMIDADE

**RO** DECLARAȚIE DE CONFORMITATE

**SK** VYHLÁSENIE O ZHODE

**BG** ДЕКЛАРАЦИЯ ЗА СЪОТВЕТСТВИЕ

**HR** IZJAVA O SUKLADNOSTI

**GR** ΔΗΛΩΣΗ ΣΥΜΜΟΡΦΩΣΗΣ

**RU** ЗАЯВЛЕНИЕ О СООТВЕТСТВИИ

**RS** IZJAVA O USKLAĐENOSTI

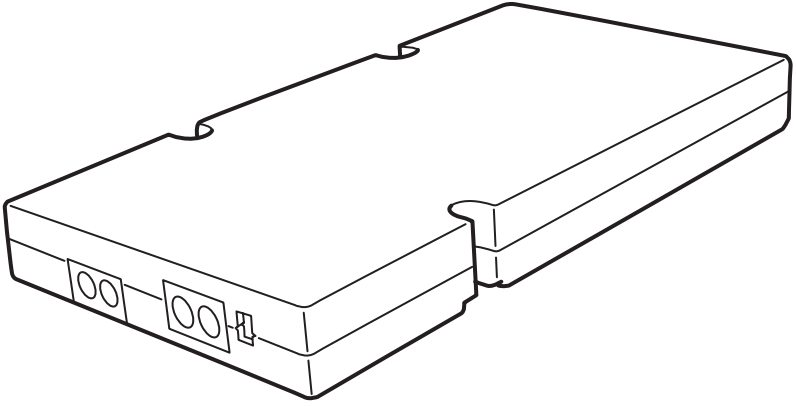
**SI** IZJAVA O SKLADNOSTI

**TR** UYGUNLUK BEYANNAMESİ

إعلان المطابقة **AR**



Design and Quality  
IKEA of Sweden



<b>ENGLISH</b>	<b>4</b>
<b>DEUTSCH</b>	<b>5</b>
<b>FRANÇAIS</b>	<b>6</b>
<b>NEDERLANDS</b>	<b>7</b>
<b>DANSK</b>	<b>8</b>
<b>ÍSLENSKA</b>	<b>9</b>
<b>NORSK</b>	<b>10</b>
<b>SUOMI</b>	<b>11</b>
<b>SVENSKA</b>	<b>12</b>
<b>ČESKY</b>	<b>13</b>
<b>ESPAÑOL</b>	<b>14</b>
<b>ITALIANO</b>	<b>15</b>
<b>MAGYAR</b>	<b>16</b>
<b>POLSKI</b>	<b>17</b>
<b>EESTI</b>	<b>18</b>
<b>LATVIEŠU</b>	<b>19</b>
<b>LIETUVIŲ</b>	<b>20</b>
<b>PORTUGUÊS</b>	<b>21</b>
<b>ROMÂNÀ</b>	<b>22</b>
<b>SLOVENSKY</b>	<b>23</b>
<b>БЪЛГАРСКИ</b>	<b>24</b>
<b>HRVATSKI</b>	<b>25</b>
<b>ΕΛΛΗΝΙΚΑ</b>	<b>26</b>
<b>РУССКИЙ</b>	<b>27</b>
<b>SRPSKI</b>	<b>28</b>
<b>SLOVENŠČINA</b>	<b>29</b>
<b>TÜRKÇE</b>	<b>30</b>

## DECLARATION OF CONFORMITY

This declaration of conformity is issued under the sole responsibility of IKEA of Sweden AB. The product satisfies the provision for CE-marking according to the following directive(s):

RoHS 2011/65/EU

R&TTE 1999/5/EC

ErP 2009/125/EC

**Type of equipment:** Wirelessly controlled power supply

**Brand name or trade mark:** IKEA

**Type designation:** PWID012V24P-EU

**Manufacturer: IKEA of Sweden AB**

**Address:** Box 702

SE-343 81 Älmhult

SWEDEN

**Telephone No.:** +46(0)476-648500

The following harmonised European standards or technical specifications, which comply with good engineering practice in safety matters in force within the EEA, have been applied.

<b>RF</b>	<b>Issue</b>
EN 300328	V1.9.1

**Safety**

EN 60598-1	2015	EN 60598-2-2	2012
EN 60598-2-1	1989	EN 62471	2008

**EMC**

EN 301489-1	V1.9.2
EN 301489-17	V2.2.1
EN 55015	2013 + A1 2015
EN 61000-3-2	2014
EN 61000-3-3	2013
EN 61547	2009

**EMF**

EN 62479	2010
EN 62493	2015

**RoHS**

EN 50581	2012
----------	------

**ErP**

Regulation 244/2009+859/2009+2015/1428

Regulation 1194/2012

**Additional information**

The product is CE-marked 2016.

The object of the declaration described above is in conformity with the relevant Union harmonisation legislations RoHS 2011/65/EU, R&TTE 1999/5/EC and ErP 2009/125/EC

Älmhult, 2016-05-02



Jeanette Skjelmose  
Business Area Manager Lighting  
IKEA of Sweden AB



**KONFORMITÄTSERKLÄRUNG**

Diese Konformitätserklärung wird unter der alleinigen Verantwortung von IKEA of Sweden AB ausgestellt. Das Produkt erfüllt die CE-Kennzeichnungsbestimmung gemäß der/den folgenden Richtlinie/n:

RoHS 2011/65/EU

R&TTE 1999/5/EG

ErP 2009/125/EG

**Gerätetyp:** Drahtlos gesteuerte Stromversorgung

**Markenname oder Marke:** IKEA

**Typenbezeichnung:** PWID012V24P-EU

**Hersteller:** IKEA of Sweden AB

**Adresse:** Box 702

SE-343 81 ÄlmhultSWEDEN

**Tel.-Nr.:** +46(0)476-648500

Zur Anwendung kamen die nachstehenden harmonisierten europäischen Normen oder technischen Spezifikationen, die dem im EWR gegebenen Stand der Sicherheitstechnik entsprechen.

**RF**

EN 300328

**Ausgabe**

V1.9.1

**Sicherheit**

EN 60598-1

2015

EN 60598-2-2

2012

EN 60598-2-1

1989

EN 62471

2008

**EMC**

EN 301489-1

V1.9.2

EN 301489-17

V2.2.1

EN 55015

2013 + A1 2015

EN 61000-3-2

2014

EN 61000-3-3

2013

EN 61547

2009

**EMF**

EN 62479

2010

EN 62493

2015

**RoHS**

EN 50581

2012

**ErP**

Verordnung 244/2009+859/2009+2015/1428

Verordnung 1194/2012

**Weitere Informationen**

Das Produkt trägt das CE-Zeichen 2016.

Der oben genannte Gegenstand der Erklärung entspricht den einschlägigen Harmonisierungsrechtsvorschriften der Union 2011/65/EU, R&TTE 1999/5/EG und ErP 2009/125/EG

Älmhult, 02.05.2016



Jeanette Skjelmose  
Business Area Manager Lighting  
IKEA of Sweden AB



## DÉCLARATION DE CONFORMITÉ

La présente déclaration de conformité est établie sous la seule responsabilité d'IKEA of Sweden AB. Le produit satisfait à la disposition de marquage CE conformément aux directives suivantes :  
 RoHS 2011/65/UE  
 R&TTE 1999/5/CE  
 ErP 2009/125/CE

**Type d'équipement :** Alimentation électrique à commande sans fil

**Nom de marque ou dénomination commerciale :** IKEA

**Désignation du type :** PWID012V24P-EU

**Fabricant :** IKEA of Sweden AB

**Adresse :** Box 702  
 SE-343 81 Älmhult  
 SUÈDE

**N° de téléphone :** +46(0)476-648500

Les spécifications techniques ou normes européennes harmonisées suivantes, dans le respect des règles de l'art en matière de sécurité en vigueur au sein de l'EEE, ont été appliquées.

<b>RF</b>	<b>Publication</b>
EN 300328	V1.9.1

### Sécurité

EN 60598-1	2015	EN 60598-2-2	2012
EN 60598-2-1	1989	EN 62471	2008

### CEM

EN 301489-1	V1.9.2
EN 301489-17	V2.2.1
EN 55015	2013 + A1 2015
EN 61000-3-2	2014
EN 61000-3-3	2013
EN 61547	2009

### Champs électromagnétiques

EN 62479	2010
EN 62493	2015

### RoHS

EN 50581	2012
----------	------

### ErP

Réglementation 244/2009+859/2009+2015/1428  
 Réglementation 1194/2012

### Informations complémentaires

Le produit porte le marquage CE 2016.

L'objet de la déclaration décrite ci-dessus est conforme aux législations d'harmonisation de l'Union européenne applicables, RoHS 2011/65/UE, R&TTE 1999/5/CE et ErP 2009/125/CE

Älmhult, 2016-05-02



Jeanette Skjelmose  
 Directrice du département Luminaires  
 IKEA of Sweden AB



## CONFORMITEITSVERKLARING

Deze verklaring van overeenstemming is uitgegeven onder de verantwoordelijkheid van IKEA of Sweden AB. Het product voldoet aan de wettelijke eisen voor CE-markering volgens de volgende richtlijn(en):

RoHS 2011/65/EU

R&TTE 1999/5/EG

ErP 2009/125/EG

**Soort apparatuur:** Draadloos bestuurd voeding

**Merknaam of handelsnaam:** IKEA

**Type-aanduiding:** PWID012V24P-EU

**Fabrikant:** IKEA of Sweden AB

**Adres:** Box 702

SE-343 81 Älmhult

ZWEDEN

**Telefoon:** +46(0)476-648500

De volgende geharmoniseerde Europese normen of technische specificaties, die voldoen aan geldende technische praktijken op het gebied van veiligheid die van kracht zijn binnen de EER, zijn toegepast.

**ERM**

EN 300328

**Uitgave**

V1.9.1

**Veiligheid**

EN 60598-1

2015

EN 60598-2-2

2012

EN 60598-2-1

1989

EN 62471

2008

**EMC**

EN 301489-1

V1.9.2

EN 301489-17

V2.2.1

EN 55015

2013 + A1 2015

EN 61000-3-2

2014

EN 61000-3-3

2013

EN 61547

2009

**EMF**

EN 62479

2010

EN 62493

2015

**RoHS**

EN 50581

2012

**ErP**

Verordening 244/2009+859/2009+2015/1428

Verordening 1194/2012

**Aanvullende informatie**

Dit product heeft een CE-markering uit 2016.

Het hierboven beschreven voorwerp van de verklaring is in overeenstemming met de desbetreffende harmonisatiewetgeving van de Unie; Richtlijn RoHS 2011/65/EU, R&TTE 2009/125/EG en ErP 2009/125/EG.

Älmhult, 02-05-2016



Jeanette Skjelmose  
Business Area Manager Lighting  
IKEA of Sweden AB



## OVERENSSTEMMELSESERKLÆRING

Denne overensstemmelseserklæring er udstedt med eneansvar for IKEA Sweden AB. Produktet opfylder betingelserne for CE-mærkning i henhold til følgende direktiv(er):

RoHS 2011/65/EU

R&TTE 1999/5/EF

ErP 2009/125/EF

**Type af udstyr:** Trådløst styret strømforsyning

**Mærkenavn eller varemærke:** IKEA

**Typebetegnelse:** PWID012V24P-EU

**Producent:** IKEA of Sweden AB

**Adresse:** Box 702

SE-343 81 Älmhult

SVERIGE

**Telefonnummer:** +46(0)476-648500

De følgende harmoniserede europæiske standarder eller tekniske specifikationer, som opfylder god teknisk praksis, hvad angår gældende sikkerhedsregler vedtaget af EEA, er anvendt.

**RF**  
EN 300328                      **Udgave**  
V1.9.1

**Sikkerhed**

EN 60598-1	2015	EN 60598-2-2	2012
EN 60598-2-1	1989	EN 62471	2008

**EMC**

EN 301489-1	V1.9.2
EN 301489-17	V2.2.1
EN 55015	2013 + A1:2015
EN 61000-3-2	2014
EN 61000-3-3	2013
EN 61547	2009

**EMF**

EN 62479	2010
EN 62493	2015

**RoHS**

EN 50581	2012
----------	------

**ErP**

Regulativ 244/2009+859/2009+2015/1428

Regulativ 1194/2012

**Yderligere oplysninger**

Dette produkt er CE-mærket 2016.

Genstanden for den ovenfor beskrevne erklæring er i overensstemmelse med den relevante harmoniserede EU-lovgivning i form af RoHS 2011/65/EU, R&TTE 1999/5/EF og ErP 2009/125/EF.

Älmhult, 2016-05-02



Jeanette Skjelmosen  
Business Area Manager Lighting  
IKEA of Sweden AB





## SAMRÆMISYFIRLÝSING

Þessi samræmisyfirlýsing er gefin út á ábyrgð IKEA of Sweden AB. Varan uppfyllir skilyrði CE-merkinga í samræmi við eftirfarandi tilskipanir:

2011/65/ESB  
1999/5/EB  
2009/125/EB

**Tegund búnaðar:** Þráðlaus orkugjafi  
**Vöruheiti eða vörumerki:** IKEA  
**Tegundarmerking:** PWID012V24P-EU  
**Framleiðandi:** IKEA of Sweden AB  
**Heimilisfang:** Box 702  
SE-343 81 Älmhult  
SWEDEN  
**Sími:** +46(0)476-648500

Eftirfarandi samræmdu Evrópustöðlum eða tæknilyðingum, sem samræmast góðum verkfræðilegum starfsvenjum í öryggismálum og gilda innan EES, hefur verið beitt.

**RF**                      **Útgáfa**  
EN 300328              V1.9.1

**Öryggi**

EN 60598-1	2015	EN 60598-2-2	2012
EN 60598-2-1	1989	EN 62471	2008

**EMC**

EN 301489-1	V1.9.2
EN 301489-17	V2.2.1
EN 55015	2013 + A1:2015
EN 61000-3-2	2014
EN 61000-3-3	2013
EN 61547	2009

**EMF**

EN 62479	2010
EN 62493	2015

**RoHS**

EN 50581	2012
----------	------

**ErP**

Reglugerðir 244/2009+859/2009+2015/1428  
Reglugerðir 1194/2012

**Viðbótarupplýsingar**

Varan er CE-merkt 2016.

Markmið yfirlýsingarinnar sem lýst er hér að ofan er í samræmi við tengdar samræmdar Evrópulöggjafir 2011/65/ESB, 1999/5/EB og 2009/125/EB

Älmhult, 2. maí 2016



Jeanette Skjelmose  
Viðskiptastjóri ljósabúnaðar  
IKEA of Sweden AB



## SAMSVARERKLÆRING

Denne samsvarserklæringen er utstedt av IKEA of Sweden AB. Produktet oppfyller bestemmelsene til CE-merking i henhold til følgende direktiver:

RoHS 2011/65/EU

R&TTE 1999/5/EC

ErP 2009/125/EC

**Type utstyr:** Fjernstyrt strømtilførsel

**Merkenavn eller varemerke:** IKEA

**Typebetegnelse:** PWID012V24P-EU

**Produsent:** IKEA of Sweden AB

**Adresse:** Box 702

SE-343 81 Älmhult

SVERIGE

**Telefonnummer:** +46(0)476-648500

Følgende harmoniserte europeiske standarder eller tekniske spesifikasjoner, som er i henhold til god praksis for konstruksjon med hensyn til sikkerhetskrav som gjelder innenfor EØS, har blitt brukt.

**RF**

EN 300328

**Utgave**

V1.9.1

**Sikkerhet**

EN 60598-1

2015

EN 60598-2-2

2012

EN 60598-2-1

1989

EN 62471

2008

**EMC**

EN 301489-1

V1.9.2

EN 301489-17

V2.2.1

EN 55015

2013 + A1 2015

EN 61000-3-2

2014

EN 61000-3-3

2013

EN 61547

2009

**EMF**

EN 62479

2010

EN 62493

2015

**RoHS**

EN 50581

2012

**ErP**

Forskrift 244/2009+859/2009+2015/1428

Forskrift 1194/2012

**Ytterligere informasjon**

Produktet er CE-merket 2016.

Gjenstanden som er beskrevet i denne erklæringen, er i samsvar med relevante EØS-harmoniseringsregler RoHS 2011/65/EU, R&TTE 1999/5/EC og ErP 2009/125/EC

Älmhult, 02.05.2016



Jeanette Skjelmose  
Business Area Manager Lighting  
IKEA of Sweden AB



## VAATIMUSTENMUKAISUUSVAKUUTUS

Tästä vaatimustenmukaisuusvakuutuksesta vastaa IKEA of Sweden AB yksin. Tuote täyttää CE-merkintää koskevat vaatimukset seuraavien direktiivien mukaan:

RoHS 2011/65/EU

R&TTE 1999/5/EY

ErP 2009/125/EY

**Laitteen tyyppi:** Langattomasti ohjattava pistorasia

**Tuotenimi tai tavaramerkki:** IKEA

**Tyyppinimitys:** PWID012V24P-EU

**Valmistaja:** IKEA of Sweden AB

**Osoite:** Box 702

SE-343 81 Älmhult

SWEDEN

**Puhelin:** +46(0)476-648500

Laitteen suunnittelussa ja valmistuksessa on noudatettu seuraavia harmonisoituja eurooppalaisia standardeja tai teknisiä määräyksiä, jotka vastaavat ETA-maissa sovellettavaa hyvää valmistuskäytäntöä.

**Radioliikenne**      **Painos**

EN 300328

V1.9.1

**Turvallisuus**

EN 60598-1      2015

EN 60598-2-2      2012

EN 60598-2-1      1989

EN 62471      2008

**Sähkömagneettinen yhteensopivuus**

EN 301489-1      V1.9.2

EN 301489-17      V2.2.1

EN 55015      2013 + A1 2015

EN 61000-3-2      2014

EN 61000-3-3      2013

EN 61547      2009

**Sähkömagneettiset kentät**

EN 62479      2010

EN 62493      2015

**RoHS**

EN 50581      2012

**ErP**

Asetus 244/2009+859/2009+2015/1428

Asetus 1194/2012

**Muut tiedot**

Tuote on CE-merkitty 2016.

Tässä vakuutuksessa yksilöity tuote on sovellettavien Euroopan Unionin harmonisoitujen säädösten RoHS 2011/65/EU, R&TTE 1999/5/EY ja ErP 2009/125/EY mukainen.

Älmhult, 2.5.2016




Jeanette Skjelmose  
Business Area Manager Lighting  
IKEA of Sweden AB

**KONFORMITETSDEKLARATION**

Denna försäkran om överensstämmelse utfärdas på ansvar av IKEA of Sweden AB. Produkten uppfyller kraven för CE-märkning enligt följande direktiv:

RoHS 2011/65/EU  
R&TTE 1999/5/EG  
ErP 2009/125/EG

**Typ av utrustning:** Nätaggregat med trådlös styrning

**Varumärkesnamn eller varumärke:** IKEA

**Typbeteckning:** PWID012V24P-EU

**Tillverkare:** IKEA of Sweden AB

**Adress:** Box 702  
SE-343 81 Älmhult  
SVERIGE

**Telefonnummer:** +46(0)476-648500

Följande harmoniserade europeiska standarder eller tekniska specifikationer som överensstämmer med god säkerhetsteknisk praxis med giltighet inom EEA har tillämpats.

<b>RF</b>	<b>Version</b>
EN 300328	V1.9.1

**Säkerhet**

EN 60598-1	2015	EN 60598-2-2	2012
EN 60598-2-1	1989	EN 62471	2008

**EMC**

EN 301489-1	V1.9.2
EN 301489-17	V2.2.1
EN 55015	2013 + A1 2015
EN 61000-3-2	2014
EN 61000-3-3	2013
EN 61547	2009

**EMF**

EN 62479	2010
EN 62493	2015

**RoHS**

EN 50581	2012
----------	------

**ErP**

Kommissionens förordning 244/2009+859/2009+2015/1428  
Kommissionens förordning 1194/2012

**Kompletterande information**

Produkten är CE-märkt 2016.

Föremålet för försäkran ovan överensstämmer med den relevanta harmoniseringslagstiftningen i EU: RoHS 2011/65/EU, R&TTE 2009/125/EG och ErP 2009/125/EG.

Älmhult, 2016-05-02



Jeanette Skjelmosen  
Affärsområdeschef Belysning  
IKEA of Sweden AB



## PROHLÁŠENÍ O SHODĚ

Toto prohlášení o shodě je vydáváno výhradně v odpovědnosti společnosti IKEA of Sweden AB. Výrobek splňuje požadavky na označení CE podle následujících směrnic:  
RoHS 2011/65/EU  
R&TTE 1999/5/EC  
ErP 2009/125/EC

**Typ zařízení:** Bezdrátově ovládané napájení  
**Název značky nebo obchodní značka:** IKEA  
**Typové označení:** PWID012V24P-EU  
**Výrobce:** IKEA of Sweden AB  
**Adresa:** Box 702  
SE-343 81 Älmhult  
ŠVÉDSKO  
**Telefon:** +46(0)476-648500

Byly použity následující harmonizované evropské normy nebo technické specifikace, které splňují správné technické postupy s ohledem na bezpečnost, které jsou platné v EHS.

**RF**  
EN 300328

**Vydání**  
V1.9.1

**Bezpečnost**

EN 60598-1	2015	EN 60598-2-2	2012
EN 60598-2-1	1989	EN 62471	2008

**EMC**

EN 301489-1	V1.9.2
EN 301489-17	V2.2.1
EN 55015	2013 + A1 2015
EN 61000-3-2	2014
EN 61000-3-3	2013
EN 61547	2009

**EMF**

EN 62479	2010
EN 62493	2015

**RoHS**

EN 50581	2012
----------	------

**ErP**

Směrnice 244/2009+859/2009+2015/1428  
Směrnice 1194/2012

**Další informace**

Výrobek je označený CE 2016.

Předmět tohoto prohlášení popsaný výše je ve shodě s odpovídající harmonizovanou legislativou RoHS 2011/65/EU, R&TTE 1999/5/EC a ErP 2009/125/EC

Älmhult, 2016-05-02



Jeanette Skjelmose  
Obchodní manažer, osvětlení  
IKEA of Sweden AB



## DECLARACIÓN DE CONFORMIDAD

Esta declaración de conformidad se emite bajo la exclusiva responsabilidad de IKEA of Sweden AB. El producto cumple la disposición para la marca CE de acuerdo a la(s) siguiente(s) directiva(s):

RoHS 2011/65/EU  
RTTE 1999/5/CE  
RTTE 2009/125/CE

**Tipo de equipo:** Fuente de alimentación controlada de forma inalámbrica

**Nombre de la marca o nombre comercial:** IKEA

**Designación de tipo:** PWID012V24P-EU

**Fabricante:** IKEA of Sweden AB

**Dirección:** Box 702  
SE-343 81 Älmhult  
SUECIA

**Nº de teléfono:** +46(0)476-648500

Se han aplicado las siguientes normas europeas armonizadas o especificaciones técnicas, que cumplen con las prácticas de ingeniería correctas en materia de seguridad en vigor en la EEA.

**RF**  
EN 300328      **Edición**  
V1.9.1

**Seguridad**

EN 60598-1	2015	EN 60598-2-2	2012
EN 60598-2-1	1989	EN 62471	2008

**EMC**

EN 301489-1	V1.9.2
EN 301489-17	V2.2.1
EN 55015	2013 + A1:2015
EN 61000-3-2	2014
EN 61000-3-3	2013
EN 61547	2009

**EMF**

EN 62479	2010
EN 62493	2015

**RoHS**

EN 50581	2012
----------	------

**ErP**

Reglamentos 244/2009+859/2009+2015/1428  
Reglamento 1194/2012

**Información adicional**

Este producto tiene la marca CE 2016.

El objeto de declaración descrito anteriormente cumple con las correspondientes legislaciones de armonización de la Unión Europea: RoHS 2011/65/EU, RTTE 1999/5/CE y ErP 2009/125/CE

Älmhult, 02-05-2016




Jeanette Skjelmose  
Directora de Área de Negocio de Iluminación  
IKEA of Sweden AB

## DICHIARAZIONE DI CONFORMITÀ

La presente dichiarazione di conformità è rilasciata sotto la responsabilità esclusiva di IKEA of Sweden AB. Il prodotto soddisfa l'applicazione della marcatura CE in conformità con le seguenti direttive:

RoHS 2011/65/UE

R&TTE 1999/5/CE

ErP 2009/125/CE

**Tipo di apparecchiatura:** alimentatore controllato wireless

**Marca o marchio commerciale:** IKEA

**Denominazione:** PWID012V24P-EU

**Fabbricante:** IKEA of Sweden AB

**Indirizzo:** Box 702

SE-343 81 Älmhult

SVEZIA

**Telefono:** +46(0)476-648500

Sono state applicate le seguenti specifiche tecniche o norme comunitarie armonizzate che ottemperano la buona prassi tecnica in materia di sicurezza in vigore nello Spazio Economico Europeo.

<b>RF</b>	<b>Edizione</b>
EN 300328	V1.9.1

**Sicurezza**

EN 60598-1	2015	EN 60598-2-2	2012
EN 60598-2-1	1989	EN 62471	2008

**EMC**

EN 301489-1	V1.9.2
EN 301489-17	V2.2.1
EN 55015	2013 + A1 2015
EN 61000-3-2	2014
EN 61000-3-3	2013
EN 61547	2009

**EMF**

EN 62479	2010
EN 62493	2015

**RoHS**

EN 50581	2012
----------	------

**ErP**

Normativa 244/2009+859/2009+2015/1428

Normativa 1194/2012

**Informazioni supplementari**

Il prodotto è provvisto della marcatura CE 2016.

L'oggetto della dichiarazione di cui sopra è conforme alle pertinenti normative comunitarie di armonizzazione RoHS 2011/65/UE, R&TTE 1999/5/CE ed ErP 2009/125/CE

Älmhult, 2016-05-02



Jeanette Skjelmose  
Business Area Manager Lighting  
IKEA of Sweden AB



## MEGFELELŐSÉGI NYILATKOZAT

Ezt a megfelelőségi nyilatkozatot az IKEA of Sweden AB kizárólagos felelőssége mellett adják ki. A termék megfelel a CE-jelölésre vonatkozó követelményeknek a következő irányelvek szerint:  
RoHS 2011/65/EU  
R&TTE 1999/5/EK  
ErP 2009/125/EK

**Készülék típusa:** Vezeték nélküli tápegység

**Márkanév vagy védjegy:** IKEA

**Típusmegjelölés:** PWID012V24P-EU

**Gyártó:** IKEA of Sweden AB

**Cím:** Box 702  
SE-343 81 Älmhult  
SVÉDORSZÁG

**Telefonszám:** +46(0)476-648500

Az EGT-n belül hatályban lévő, a biztonságra vonatkozó helyes műszaki gyakorlatnak megfelelően a következő harmonizált európai szabványok vagy műszaki adatok érvényesek a termékre.

**RF**  
EN 300328                      **Kiadás**  
V1.9.1

**Biztonság**  
EN 60598-1                      2015                                      EN 60598-2-2                      2012  
EN 60598-2-1                      1989                                      EN 62471                              2008

**EMC**  
EN 301489-1                      V1.9.2  
EN 301489-17                      V2.2.1  
EN 55015                              2013 + A1 2015  
EN 61000-3-2                      2014  
EN 61000-3-3                      2013  
EN 61547                              2009

**EMF**  
EN 62479                              2010  
EN 62493                              2015

**RoHS**  
EN 50581                              2012

**ErP**  
244/2009 és 859/2009+2015/1428 rendelet  
1194/2012 rendelet

**További információ**  
A termék 2016 óta rendelkezik CE-jelöléssel.

A fent leírt nyilatkozat tárgya megfelel a vonatkozó uniós harmonizációs jogszabályoknak, vagyis a RoHS 2011/65/EU, az R&TTE 1999/5/EK és a 2009/125/EK irányelveknek.

Älmhult, 2016.05. 02.



Jeanette Skjelmose  
a világítástechnikai üzletág vezetője  
IKEA of Sweden AB





## DEKLARACJA ZGODNOŚCI

Niniejsza deklaracja zgodności została wydana na wyłączną odpowiedzialność spółki IKEA of Sweden AB. Produkt będący jej przedmiotem spełnia kryteria nadania oznaczenia CE ustanowione następującymi dyrektywami:

RoHS 2011/65/UE  
R&TTE 1999/5/WE  
ErP 2009/125/WE

**Typ urządzenia:** Wezprzewodowo sterowany zasilacz

**Nazwa marki lub znak towarowy:** IKEA

**Oznaczenie typu:** PWID012V24P-EU

**Producent:** IKEA of Sweden AB

**Adres:** Box 702  
SE-343 81 Älmhult  
SZWECJA

**Numer telefonu:** +46(0)476-648500

Zastosowano niżej wymienione zharmonizowane normy europejskie lub warunki techniczne, zgodne pod względem kwestii bezpieczeństwa z obowiązującymi w Europejskim Obszarze Gospodarczym wzorcami postępowania w zakresie projektowania urządzeń.

**RF**  
EN 300328                      **Wydanie**  
Wersja 1.9.1

<b>Bezpieczeństwo</b>			
EN 60598-1	2015	EN 60598-2-2	2012
EN 60598-2-1	1989	EN 62471	2008

<b>EMC</b>	
EN 301489-1	V1.9.2
EN 301489-17	wersja 2.2.1
EN 55015	2013+A1:2015
EN 61000-3-2	2014
EN 61000-3-3	2013
EN 61547	2009

<b>EMF</b>	
EN 62479	2010
EN 62493	2015

<b>RoHS</b>	
EN 50581	2012

**ErP**  
Rozporządzenie 244/2009+859/2009+2015/1428  
Rozporządzenie 1194/2012

**Informacje dodatkowe**  
Produkt nosi oznaczenie CE nadane w roku 2016.

Przedmiot powyższej deklaracji spełnia wymagania stosownych zharmonizowanych przepisów unijnych: dyrektyw RoHS 2011/65/UE, R&TTE 1999/5/WE i ErP 2009/125/WE.

Älmhult, 02.05.2016



Jeanette Skjelmose  
dyrektor ds. produktów oświetleniowych  
IKEA of Sweden AB



## VASTAVUSDEKLARATSIOON

See vastavusdeklaratsioon on välja antud IKEA of Sweden AB ainuvastutusel. Toode vastab CE-märgise saamiseks vajalikele alljärgneva(te) direktiivi(de) nõuetele.

2011/65/EL (RoHS)

1999/5/EÜ (R&TTE)

ErP 2009/125/EÜ

**Seadme tüüp:** juhtmevabalt juhitud toitevarustus

**Tootemargi nimi või kaubamärk:** IKEA

**Tüübi tähistus:** PWID012V24P-EU

**Tootja:** IKEA of Sweden AB

**Address:** Box 702  
SE-343 81 Älmhult  
SWEDEN

**Telefoninumber:** +46(0)476-648500

Kohaldatud on alljärgnevaid Euroopa ühtlustatud standardeid või tehnilisi nõudeid, mis on kooskõlas EMÜ-s kehtivate heade ohutustehnika tavadega.

**RF**  
EN 300328

**Väljaanne**  
V1.9.1

**Ohutus**

EN 60598-1	2015	EN 60598-2-2	2012
EN 60598-2-1	1989	EN 62471	2008

**EMC**

EN 301489-1	V1.9.2
EN 301489-17	V2.2.1
EN 55015	2013 + A1 2015
EN 61000-3-2	2014
EN 61000-3-3	2013
EN 61547	2009

**EMF**

EN 62479	2010
EN 62493	2015

**RoHS**

EN 50581	2012
----------	------

**ErP**

Määrus 244/2009+859/2009+2015/1428

Määrus 1194/2012

**Lisateave**

Tootele on omistatud CE-märgis 2016.

Eespool kirjeldatud deklaratsiooni objekt on kooskõlas asjakohaste Euroopa Liidu ühtlustatud õigusaktidega RoHS 2011/65/EL, R&TTE 1999/5/EÜ ja ErP 2009/125/EÜ

Älmhult, 02.05.2016



Jeanette Skjelmose  
Valgustite valdkonna juhataja  
IKEA of Sweden AB



## ATBILSTĪBAS DEKLARĀCIJA

Šī atbilstības deklarācija ir izdota vienīgi uz IKEA of Sweden AB atbildību. Izstrādājums atbilst šādu direktīvu noteikumiem par CE marķējuma nodrošinājumu.

RoHS direktīva 2011/65/ES

RTTI direktīva 1999/5/EK

ErP direktīva 2009/125/EK

**Iekārtas tips:** Bezvadu barošanas avots

**Zīmola nosaukums vai preču zīme:** IKEA

**Tipa apzīmējums:** PWID012V24P-EU

**Ražotājs:** IKEA of Sweden AB

**Adrese:** Box 702

SE-343 81 Älmhult

SWEDEN

**Tālruna Nr.:** +46(0)476-648500

Izstrādājums ir izgatavots saskaņā ar EEZ spēkā esošu labu inženiertehnisko praksi drošības jautājumos un šādiem saskaņotajiem Eiropas standartiem vai tehniskajām specifikācijām.

**RF**

**(radiofrekvences) Izdevums**

EN 300328

V1.9.1

**Drošība**

EN 60598-1 2015

EN 60598-2-2 2012

EN 60598-2-1 1989

EN 62471 2008

**EMS (elektromagnētiskā saderība)**

EN 301489-1 V1.9.2

EN 301489-17 V2.2.1

EN 55015 2013+A1:2015

EN 61000-3-2 2014

EN 61000-3-3 2013

EN 61547 2009

**EML (elektromagnētiskais lauks)**

EN 62479 2010

EN 62493 2015

**RoHS (bīstamo vielu izmantošanas ierobežošana)**

EN 50581 2012

**ErP (energoapatēriņu ietekmējošs ražojums)**

Regulas (EK) Nr. 244/2009+859/2009+2015/1428

Regula (EK) Nr. 1194/2012

**Papildu informācija**

Izstrādājums ir marķēts ar CE zīmi 2016.

Iepriekš aprakstītais deklarācijas priekšmets atbilst attiecīgajiem Savienības saskaņošanas tiesību aktiem RoHS direktīvai 2011/65/ES, RTTI direktīvai 1999/5/EK un ErP direktīvai 2009/125/EK

Älmhulta (Älmhult), 2016-05-02



Žanete Skjelmose (Jeanette Skjelmose)

Uzņēmējdarbības zonas vadītāja apgaismojuma jautājumos

IKEA of Sweden AB

## ATITIKTIES DEKLARACIJA

Ši atitikties deklaracija yra išduota pagal išimtinę IKEA, Švedijos AB, atsakomybę. Produktas atitinka teikimą CE ženklinti pagal tokią direktyvą (-as):

RoHS 2011/65/ES  
R&TTE 1999/5/EB  
ErP 2009/125/EB

**Įrangos tipas:** Belaidžiu ryšiu valdomas maitinimo šaltinis

**Registruotasis prekės pavadinimas arba prekės ženklas:** IKEA

**Tipo pavadinimas:** PWID012V24P-EU

**Gamintojas:** IKEA, Švedijos AB

**Adresas:** Box 702  
SE-343 81 Älmhult  
SWEDEN (ŠVEDIJA)

**Telefono Nr.:** +46(0)476-648500

Buvo taikomi toliau išvardinti suderinti Europos standartai ar techninės specifikacijos, kurios atitinka gerą inžinerinę praktiką saugos klausimais, galiojančiais EEE.

### RF Leidimas

**(Radijo dažniai)**

EN 300328 V1.9.1

### Sauga

EN 60598-1	2015	EN 60598-2-2	2012
EN 60598-2-1	1989	EN 62471	2008

### EMS (Elektromagnetinis suderinamumas)

EN 301489-1	V1.9.2
EN 301489-17	V2.2.1
EN 55015	2013 + A1 2015
EN 61000-3-2	2014
EN 61000-3-3	2013
EN 61547	2009

### EMD (Elektromagnetiniai laukai)

EN 62479	2010
EN 62493	2015

### RoHS

**(Apribojimai dėl tam tikrų pavojingų medžiagų naudojimo elektros ir elektroninėje įrangoje)**

EN 50581 2012

### ErP (Ekologinio projektavimo direktyva su energija susijusiems gaminiams)

Direktyva Nr. 244/2009+859/2009+2015/1428

Direktyva Nr. 1194/2012

### Papildoma informacija

Produktas 2016 m. buvo paženklintas CE ženklu.

Aukščiau deklaracijoje įvardintas gaminyje atitinka tiesiogiai susijusius Sąjungos harmonizavimo teisės aktus RoHS 2011/65/ES, R&TTE 1999/5/EB ir ErP 2009/125/EB

Älmhult, 2016-05-02



Jeanette Skjelmose  
Apšvietimo padalinio vadovė  
IKEA, Švedijos AB



## DECLARAÇÃO DE CONFORMIDADE

Esta declaração de conformidade é emitida sob a exclusiva responsabilidade da IKEA of Sweden AB. O produto preenche os requisitos para a marcação-CE em conformidade com a(s) seguinte(s) diretiva(s):

RoHS 2011/65/UE

R&TTE 1999/5/CE

ErP 2009/125/CE

**Tipo de equipamento:** Fonte de alimentação controlada sem fios

**Nome da marca ou marca comercial:** IKEA

**Designação do tipo:** PWID012V24P-EU

**Fabricante:** IKEA of Sweden AB

**Endereço:** Box 702

SE-343 81 Älmhult

SUÉCIA

**Número de Telefone:** +46(0)476-648500

Foram aplicadas as seguintes especificações técnicas ou normas Europeias harmonizadas, que estão em conformidade com as boas práticas da arte em matéria de segurança em vigor na EEE.

RF	Versão
EN 300328	V1.9.1

**Segurança**

EN 60598-1	2015	EN 60598-2-2	2012
EN 60598-2-1	1989	EN 62471	2008

**EMC**

EN 301489-1	V1.9.2
EN 301489-17	V2.2.1
EN 55015	2013 + A1 2015
EN 61000-3-2	2014
EN 61000-3-3	2013
EN 61547	2009

**EMF**

EN 62479	2010
EN 62493	2015

**RoHS**

EN 50581	2012
----------	------

**ErP**

Regulamentação 244/2009+859/2009+2015/1428

Regulamentação 1194/2012

**Informações adicionais**

O produto possui a marcação-CE 2016.

O objeto da declaração acima descrito está em conformidade com as legislações harmonizadas relevantes da União RoHS 2011/65/UE, R&TTE 1999/5/CE e ErP 2009/125/CE

Älmhult, 2016-05-02



Jeanette Skjelmose  
Gestora da Área de Negócio da Iluminação  
IKEA of Sweden AB



## DECLARAȚIE DE CONFORMITATE

Această declarație de conformitate este emisă sub responsabilitatea exclusivă a IKEA of Sweden AB. Produsul îndeplinește prevederea pentru marcajul CE în conformitate cu următoarea(e) directivă(e):

RoHS 2011/65/UE

R&TTE 1999/5/CE

ErP 2009/125/CE

**Tipul echipamentului:** Alimentare cu curent cu comandă wireless

**Nume marcă sau marcă comercială:** IKEA

**Denumire tip:** PWID012V24P-EU

**Producător:** IKEA of Sweden AB

**Adresa:** Box 702

SE-343 81 Älmhult

SUEDIA

**Nr. de telefon:** +46(0)476-648500

Au fost aplicate următoarele standarde europene armonizate sau specificații tehnice, care respectă bunele practici ingineresti în domeniul siguranței în vigoare în SEE.

**RF**  
EN 300328      **Versiune**  
V1.9.1

**Siguranță**

EN 60598-1	2015	EN 60598-2-2	2012
EN 60598-2-1	1989	EN 62471	2008

**EMC**

EN 301489-1	V1.9.2
EN 301489-17	V2.2.1
EN 55015	2013 + A1 2015
EN 61000-3-2	2014
EN 61000-3-3	2013
EN 61547	2009

**EMF**

EN 62479	2010
EN 62493	2015

**RoHS**

EN 50581	2012
----------	------

**ErP**

Regulamentele 244/2009+859/2009+2015/1428

Regulamentul 1194/2012

**Informații suplimentare**

Produsul este marcat CE 2016.

Obiectul declarației descris mai sus este în conformitate cu legislațiile de armonizare relevante ale Uniunii RoHS 2011/65/UE, R&TTE 1999/5/CE și ErP 2009/125/CE

Älmhult, 2016-05-02



Jeanette Skjelmose  
Business Area Manager Lighting  
IKEA of Sweden AB



## VYHLÁSENIE O ZHODE

Toto vyhlásenie o zhode sa vydáva na výhradnú zodpovednosť spoločnosti IKEA of Sweden AB. Produkt spĺňa podmienky označenia CE v súlade s nasledujúcimi smernicami:  
 RoHS 2011/65/EU  
 R&TTE 1999/5/ES  
 ErP 2009/125/ES

**Typ zariadenia:** Bezdrôtovo ovládaný elektrický zdroj

**Obchodný názov alebo obchodná známka:** IKEA

**Typové označenie:** PWID012V24P-EU

**Výrobca:** IKEA of Sweden AB

**Adresa:** Box 702  
 SE-343 81 Älmhult  
 Švédsko

**Telefón:** +46(0)476-648500

Pre produkt platia nasledujúce harmonizované európske normy alebo technické špecifikácie, v súlade so správnou inžinierskou praxou v rámci EHP v bezpečnostných otázkach.

<b>RF</b>	<b>Verzia</b>
EN 300 328	V1.9.1

### Bezpečnosť

EN 60598-1	2015	EN 60598-2-2	2012
EN 60598-2-1	1989	EN 62471	2008

### EMC

EN 301489-1	V1.9.2
EN 301489-17	V2.2.1
EN 55015	2013 + A1 2015
EN 61000-3-2	2014
EN 61000-3-3	2013
EN 61547	2009

### EMF

EN 62479	2010
EN 62493	2015

### RoHS

EN 50581	2012
----------	------

### ErP

Nariadenie 244/2009+859/2009+2015/1428  
 Nariadenie 1194/2012

### Dodatočné informácie

Produkt je označený značkou CE od roku 2016.

Vyššie popísaný predmet vyhlásenia je v súlade s príslušnými harmonizačnými právnymi predpismi Únie, teda RoHS 2011/65/EU, R&TTE 1999/5/ES a ErP 2009/125/ES.

Älmhult, 02-05-2016



Jeanette Skjelmose  
 Obchodný manažér pre oblasť svietidiel  
 IKEA of Sweden AB



## ДЕКЛАРАЦИЯ ЗА СЪОТВЕТСТВИЕ

Тази декларация за съответствие е издадена под единствената отговорност на IKEA of Sweden AB. Изделието отговаря на разпоредбите за обозначаване CE съгласно следната директива(и):

RoHS 2011/65/EU

R&TTE 1999/5/EC

ErP 2009/125/EC

**Вид оборудване:** Захранване с безжично управление

**Име на марката или търговска марка:** IKEA

**Определение на вида:** PWID012V24P-EU

**Производител:** IKEA of Sweden AB

**Адрес:** Box 702

SE-343 81 Älmhult

SWEDEN

**Телефонен №:** +46(0)476-648500

Приложени са следните хармонизирани европейски стандарти или технически спецификации, които съответстват на добрите инженерни практики по отношение на безопасността, в сила в рамките на ЕИП.

**RF**  
EN 300328                      **Издание**  
V1.9.1

**Безопасност**

EN 60598-1	2015	EN 60598-2-2	2012
EN 60598-2-1	1989	EN 62471	2008

**EMC**

EN 301489-1	V1.9.2
EN 301489-17	V2.2.1
EN 55015	2013 + A1 2015
EN 61000-3-2	2014
EN 61000-3-3	2013
EN 61547	2009

**EMF**

EN 62479	2010
EN 62493	2015

**RoHS**

EN 50581	2012
----------	------

**ErP**

Наредба 244/2009+859/2009+2015/1428

Наредба 1194/2012

**Допълнителна информация**

Продуктът е обозначен CE 2016 г.

Обектът на описаната по-горе декларация е в съответствие със съответните хармонизирани законодателства на Съюза RoHS 2011/65/EU, R&TTE 1999/5/EC и ErP 2009/125/EC

Йолмхулт, 2016-05-02



Жанет Скийлмосе  
Мениджър бизнес област осветление  
IKEA of Sweden AB





## IZJAVA O SUKLADNOSTI

Ovu izjavu o sukladnosti na vlastitu odgovornost daje IKEA of Sweden AB. Proizvod zadovoljava odredbu o oznaci CE u skladu sa sljedećim direktivama:

RoHS 2011/65/EU

R&TTE 1999/5/EZ

ErP 2009/125/EZ

**Tip opreme:** Bežično upravljano strujno napajanje

**Naziv branda ili trgovačka marka:** IKEA

**Oznaka tipa:** PWID012V24P-EU

**Proizvođač:** IKEA of Sweden AB

**Adresa:** Box 702

SE-343 81 Älmhult

ŠVEDSKA

**Br. telefona:** +46(0)476-648500

Primijenjene su sljedeće harmonizirane europske norme ili tehničke specifikacije koje su u skladu s dobrom poslovnom praksom u pitanjima sigurnosti koja su na snazi u EEZ-u.

**Radijska****frekvencija (RF) Izdanje**

EN 300328

V1.9.1

**Sigurnost**

EN 60598-1 2015

EN 60598-2-2 2012

EN 60598-2-1 1989

EN 62471 2008

**Elektromagnetska kompatibilnost (EMC)**

EN 301489-1 V1.9.2

EN 301489-17 V2.2.1

EN 55015 2013 + A1 2015

EN 61000-3-2 2014

EN 61000-3-3 2013

EN 61547 2009

**Elektromagnetska polja (EMF)**

EN 62479 2010

EN 62493 2015

**RoHS**

EN 50581 2012

**ErP**

Propis 244/2009+859/2009+2015/1428

Propis 1194/2012

**Dodatne informacije**

Proizvod ima oznaku CE za 2016. godinu.

Predmet gore navedene izjave je u skladnosti s odgovarajućim harmoniziranim propisima Unije kao što su RoHS 2011/65/EU, R&TTE 1999/5/EZ i ErP 2009/125/EZ.

Älmhult, 02.05.2016.



Jeanette Skjelmose  
Voditelj poslovnog područja rasvjete  
IKEA of Sweden AB



## ΔΗΛΩΣΗ ΣΥΜΜΟΡΦΩΣΗΣ

Η παρούσα δήλωση συμμόρφωσης εκδίδεται υπό την αποκλειστική ευθύνη της IKEA of Sweden AB. Το προϊόν πληροί τις προδιαγραφές της σήμανσης CE, σύμφωνα με τις ακόλουθες οδηγίες: RoHS 2011/65/EE, R&TTE 1999/5/EK, ErP 2009/125/EK

**Τύπος εξοπλισμού:** Ασύρματη τροφοδοσία ρεύματος

**Επωνυμία ή εμπορικό σήμα:** IKEA

**Όνομασία τύπου:** PWID012V24P-EU

**Κατασκευαστής:** IKEA of Sweden AB

**Διεύθυνση:** Ταχ. θυρίδα 702  
SE-343 81 Älmhult  
ΣΟΥΗΔΙΑ

**Αρ. τηλεφώνου:** +46(0)476-648500

Τα ακόλουθα εναρμονισμένα Ευρωπαϊκά πρότυπα ή οι ακόλουθες προδιαγραφές, που συμμορφώνονται με τις ορθές πρακτικές μηχανολογικής σχεδίασης ως προς τα θέματα ασφαλείας που επιβάλλονται εντός του EOX, έχουν εφαρμοστεί.

**Ραδιοσυχνότητες (RF) Έκδοση**  
EN 300328 V1.9.1

<b>Ασφάλεια</b>			
EN 60598-1	2015	EN 60598-2-2	2012
EN 60598-2-1	1989	EN 62471	2008

**Ηλεκτρομαγνητική συμβατότητα (EMC)**

EN 301489-1	V1.9.2
EN 301489-17	V2.2.1
EN 55015	2013 + A1 2015
EN 61000-3-2	2014
EN 61000-3-3	2013
EN 61547	2009

**Ηλεκτρομαγνητικά πεδία (EMF)**

EN 62479	2010
EN 62493	2015

**Περιορισμός χρήσης επικίνδυνων ουσιών στα είδη ηλεκτρικού και ηλεκτρονικού εξοπλισμού (RoHS)**

EN 50581	2012
----------	------

**ErP**

Κανονισμός 244/2009+859/2009+2015/1428  
Κανονισμός 1194/2012

**Επιπλέον πληροφορίες**

Το προϊόν φέρει σήμανση CE 2016.

Σκοπός της προαναφερθείσας δήλωσης είναι η συμμόρφωση με τους σχετικούς κανονισμούς εναρμόνισης RoHS 2011/65/EE, R&TTE 1999/5/EK και ErP 2009/125/EK της Ευρωπαϊκής Ένωσης

Älmhult, 2016-05-02



Jeanette Skjeltmose  
Διευθυντής επιχειρηματικού τομέα φωτισμού  
IKEA of Sweden AB



## ЗАЯВЛЕНИЕ О СООТВЕТСТВИИ

Исключительная ответственность по данному заявлению о соответствии принадлежит IKEA of Sweden AB. Изделие отвечает условиям маркировки CE в соответствии со следующими директивами:  
RoHS 2011/65/EU  
R&TTE 1999/5/EC  
ErP 2009/125/EC

**Тип оборудования:** Источник питания с беспроводным управлением

**Марка или товарный знак:** IKEA

**Обозначение типа:** PWID012V24P-EU

**Изготовитель:** IKEA of Sweden AB

**Адрес:** Box 702

SE-343 81 Älmhult  
SWEDEN (ШВЕЦИЯ)

**Телефон:** +46(0)476-648500

Выполняются следующие гармонизированные европейские стандарты и технические требования, соответствующие принятым в Европейской экономической зоне инженерным нормам безопасности.

**Радиочастоты**      **Редакция**  
EN 300328            V1.9.1

**Безопасность**

EN 60598-1	2015	EN 60598-2-2	2012
EN 60598-2-1	1989	EN 62471	2008

**ЭМС**

EN 301489-1	V1.9.2
EN 301489-17	V2.2.1
EN 55015	2013 + A1 2015
EN 61000-3-2	2014
EN 61000-3-3	2013
EN 61547	2009

**ЭМП**

EN 62479	2010
EN 62493	2015

**RoHS**

EN 50581	2012
----------	------

**ErP**

Регламент 244/2009+859/2009+2015/1428  
Регламент 1194/2012

**Дополнительная информация**

Изделие имеет маркировку CE 2016.

Предмет вышеуказанного заявления соответствует гармонизирующим нормам RoHS 2011/65/EU, R&TTE 1999/5/EC и ErP 2009/125/EC.

Älmhult, 02.05.2016




Джанет Скельмосе (Jeanette Skjelmoose),  
руководитель подразделения по освещению  
IKEA of Sweden AB

## IZJAVA O USKLAĐENOSTI

Ova izjava o usklađenosti se izdaje pod odgovornošću kompanije IKEA iz Švedske AB. Proizvod ispunjava zakonsku odredbu za CE oznaku u skladu sa direktivom/ama:

RoHS 2011/65/EU  
R&TTE 1999/5/EC  
ErP 2009/125/EC

**Vrsta opreme:** Napajanje sa bežičnom kontrolom

**Ime brenda ili zaštitni znak:** IKEA

**Oznaka vrste:** PWID012V24P-EU

**Proizvođač:** IKEA iz Švedske AB

**Adresa:** Box 702  
SE-343 81 Älmhult  
SWEDEN

**Br. telefona:** +46(0)476-648500

Primenjeni su sledeći usklađeni evropski standardi ili tehničke specifikacije, koje su u skladu sa dobrom inženjerskom praksom o bezbednosnim merama koja je na snazi unutar EEA.

**RF**  
EN 300328                      **Izdanje**  
V1.9.1

<b>Bezbednost</b>			
EN 60598-1	2015	EN 60598-2-2	2012
EN 60598-2-1	1989	EN 62471	2008

**EMC**

EN 301489-1	V1.9.2
EN 301489-17	V2.2.1
EN 55015	2013 + A1 2015
EN 61000-3-2	2014
EN 61000-3-3	2013
EN 61547	2009

**EMF**

EN 62479	2010
EN 62493	2015

**RoHS**

EN 50581	2012
----------	------

**ErP**  
Propis 244/2009+859/2009+2015/1428  
Propis 1194/2012

**Dodatne informacije**  
Ovaj proizvod ima CE oznaku 2016.

Predmet gore navedene deklaracije je u skladu sa relevantnim zakonskim odredbama Unije o usklađivanju RoHS 2011/65/EU, R&TTE 1999/5/EC i ErP 2009/125/EC

Älmhult, 02.05.2016.



Jeanette Skjelmose  
Business Area Manager Lighting  
IKEA iz Švedske AB



## IZJAVA O SKLADNOSTI

Ta izjava o skladnosti je izdana s strani družbe IKEA of Sweden AB, ki prevzema izključno odgovornost zanjo. Izdelek izpolnjuje pogoje za pridobitev oznake CE v skladu z naslednjimi direktivami:

RoHS 2011/65/EU

R&TTE 1999/5/ES

ErP 2009/125/ES

**Vrsta opreme:** Brezžično krmiljen napajalnik

**Blagovna ali druga znamka:** IKEA

**Vrsta oznake:** PWID012V24P-EU

**Proizvajalec:** IKEA of Sweden AB

**Naslov:** Box 702

SE-343 81 Älmhult

SWEDEN

**Telefonska št.:** +46(0)476-648500

Uporabljeni so naslednji usklajeni evropski standardi ali tehnične specifikacije, ki izpolnjujejo dobre prakse pri varnostnem inženiringu, ki veljajo znotraj EGP.

**RF**  
EN 300328                      **Izdaja**  
V1.9.1

<b>Varnost</b>			
EN 60598-1	2015	EN 60598-2-2	2012
EN 60598-2-1	1989	EN 62471	2008

<b>EMC</b>	
EN 301489-1	V1.9.2
EN 301489-17	V2.2.1
EN 55015	2013 + A1 2015
EN 61000-3-2	2014
EN 61000-3-3	2013
EN 61547	2009

<b>EMF</b>	
EN 62479	2010
EN 62493	2015

<b>RoHS</b>	
EN 50581	2012

**ErP**  
Uredba 244/2009+859/2009+2015/1428  
Uredba 1194/2012

**Dodatne informacije**  
Izdelek ima oznako CE 2016.

Predmet zgoraj opisane deklaracije je skladen z ustrezno harmonizacijsko zakonodajo Unije RoHS 2011/65/EU, R&TTE 1999/5/ES in ErP 2009/125/ES

Älmhult, 2016-05-02



Jeanette Skjelmose  
Vodja poslovnega oddelka svetil  
IKEA of Sweden AB



## UYGUNLUK BEYANNAMESİ

Bu uygunluk beyannamesi IKEA of Sweden AB'nin yegane sorumluluğu altında verilmiştir. Ürün, aşağıdaki direktifler uyarınca CE işareti için gereken hükümleri karşılamaktadır:

RoHS 2011/65/EU

R&TTE 1999/5/EC

ErP 2009/125/EC

**Ekipman türü:** Kablosuz yönetilen güç kaynağı

**Marka adı veya ticari marka:** IKEA

**Tür tanımı:** PWID012V24P-EU

**Üretici:** IKEA of Sweden AB

**Adres:** Posta kutusu 702

SE-343 81 Älmhult

İSVEÇ

**Telefon No.:** +46(0)476-648500

Ürünün uyumlu hale getirildiği ve EEA dahilindeki geçerli emniyet konularında iyi bir mühendislik uygulamasıyla bağdaşan aşağıdaki Avrupa standartları ya da teknik spesifikasyonlar uygulanmıştır.

**RF**  
EN 300328      **Sayı**  
V1.9.1

**Emniyet**  
EN 60598-1      2015      EN 60598-2-2      2012  
EN 60598-2-1      1989      EN 62471      2008

**EMC**  
EN 301489-1      V1.9.2  
EN 301489-17      V2.2.1  
EN 55015      2013 + A1 2015  
EN 61000-3-2      2014  
EN 61000-3-3      2013  
EN 61547      2009

**EMF**  
EN 62479      2010  
EN 62493      2015

**RoHS**  
EN 50581      2012

**ErP**  
244/2009+859/2009+2015/1428 Yönetmeliği  
1194/2012 Yönetmeliği

**Ek bilgiler**  
Ürün, 2016 yılı CE damgalıdır.

Yukarıda açıklanan beyannamenin amacı ilgili Birliğe dair uyumlaştırma yasaları RoHS 2011/65/EU, R&TTE 1999/5/EC ve ErP 2009/125/EC ile uygunluktur.

Älmhult, 2016-05-02



Jeanette Skjelmose  
İş Alanı Aydınlatma Yöneticisi  
IKEA of Sweden AB



## إعلان المطابقة

تم إصدار إعلان المطابقة هذا تحت مسؤولية IKEA of Sweden AB الفردية. يستوفي هذا المنتج شروط منح علامة CE وفقاً للتوجيه (التالية):  
RoHS 2011/65/EU  
R&TTE 1999/5/EC  
ErP 2009/125/EC

**وع الجهاز:** مصدر الطاقة الذي يتم التحكم فيه عن بعد  
**اسم الماركة أو العلامة التجارية:** IKEA  
**رمز النوع:** PWID012V24P-EU  
**الجهة المصنعة:** IKEA of Sweden AB  
**العنوان:** Box 702  
SE-343 81 Älmhult  
SWEDEN  
**رقم الهاتف:** +46(0)476-648500

تم تطبيق المعايير الأوروبية أو المواصفات الفنية المنسقة التالية، والتي تتوافق مع الممارسات الهندسية الجيدة فيما يتعلق بشؤون السلامة المعمول بها داخل المنطقة الاقتصادية الأوروبية.

إصدار	RF
V1.9.1	EN 300328
	السلامة
2012	EN 60598
2008	EN 62471
2015	EN 60598-1
1989	EN 60598-2-1

إصدار	EMC
V1.9.2	EN 301489-1
V2.2.1	EN 301489-17
2013 + A1 2015	EN 55015
2014	EN 61000-3-2
2013	EN 61000-3-3
2009	EN 61547

إصدار	EMF
2010	EN 62479
2015	EN 62493

إصدار	RoHS
2012	EN 50581

**ErP**  
اللائحة 244/2009+859/2009+2015/1428  
اللائحة 1194/2012

**معلومات إضافية**  
هذا المنتج حاصل على علامة CE لعام 2016.

يتوافق الغرض من الإعلان المذكور أعلاه مع تشريعات التنسيق الموحدة ذات الصلة RoHS 2011/65/EU و R&TTE 1999/5/EC و ErP 2009/125/EC

Älmhult, 2016-05-02




Jeanette Skjelmose  
إشراف مدير منطقة الأعمال التجارية  
IKEA of Sweden AB



---

**IKEA of Sweden AB**  
**SE-343 81 Älmhult**

---