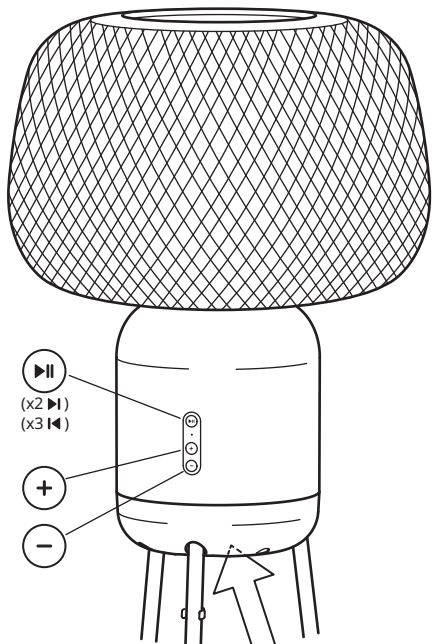


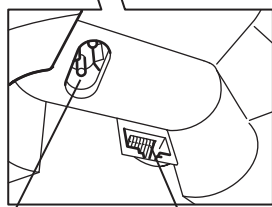
SYMFONISK



Design and Quality
IKEA of Sweden

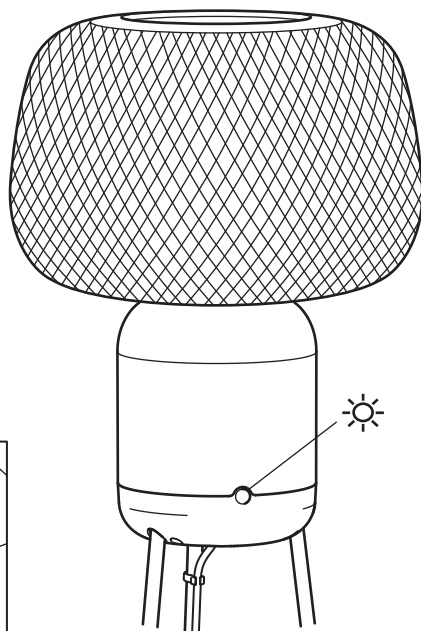


▶▶
(x2 ▶▶)
(x3 ◀◀)
+
-



AC: 100-240V AC, 50/60Hz, 1.0 A

Ethernet Port



English	4
Français	7
Español	10

Assembling and turning your speaker on

Plug in your SYMFONISK speaker. Go to the Apple App Store (iOS devices) or Google Play Store (Android devices) and search for Sonos.




Install and open the Sonos app. Follow the instructions to set up your SYMFONISK speaker.

If you already have a Sonos system:

Open the Sonos app and plug in your SYMFONISK speaker. In the app, select Settings (gear icon) > System > Add Product.

Follow the instructions to set up your SYMFONISK speaker.


Speaker functions

 **Play/Pause.** Press once to start or stop the music; twice to skip to the next track; three times to jump back one song. Press and hold to add the music playing in another room.

Status light. It indicates the current status of the speaker.

 **Volume up.**

 **Volume down.**

 **Light On/Off.** Turning the light off does not turn off the speaker and audio.

Additional information:

More instructions, for example on how to get started, can be found at www.ikea.com

- Select country.
- Go to Customer service > Product support.

You can also visit www.sonos.com > Support for instructions and support.

Care instructions

To clean the speaker, wipe with a soft moistened cloth. Use another soft, dry cloth to wipe dry.

Model name:	SYMFONISK FL
Type number:	E2136
Operating temperatures:	0 °C to 40 °C (32 °F to 104 °F)
Input:	100-240VAC, 50/60Hz, 1.0A
LED bulb:	E26/E27, Max 15W
Operating Frequency and Radio output power:	
2402-2480 MHz - 3.45 dBm EIRP	
2412-2472 MHz - 19.96 dBm EIRP	
5150-5350 MHz - 20.16 dBm EIRP	
5500-5700 MHz - 16.81 dBm EIRP	

Deactivating or activating the wireless port:

In the Sonos app, go to: Settings > System > select room > select product name > Select Disable/Enable Wi-Fi.

Network Mode	Network Standby* Power Consumption
Wired	<3 W
Wireless**	<3 W
<p>*) Power consumption in "standby" is when audio playback is inactive. SYMFONISK is a device with HiNA function.</p> <p>***) Wireless connectivity is automatically selected to optimize your Sonos / IKEA system. Whether in SonosNet (mesh) or wireless (group coordinator) mode, the power consumption is the same.</p>	

For indoor use only

EMC compliance is met using shielded Ethernet/CAT-5 cable.

CAN ICES-003(B)/NMB-003(B) and
CAN ICES-005(B)/NMB-005(B)

FCC ID: FHO-E2136
Contains: FCC-ID:FHO-920-00632
IC:10912A-92000632

Manufacturer: IKEA of Sweden AB

**Address:
Box 702, SE-343 81 Älmhult, SWEDEN**

**Save these instructions for
future use.**

IMPORTANT & WARNING!

- Too high volume can damage your hearing.
- The speaker is for indoor use only and can be used in temperatures ranging from 0 °C to 40 °C (32° F to 104 °F).
- Do not subject the speaker to wet, moist or excessively dusty environments, as this may cause damage.
- The product contains small parts that may be hazardous to small children.
- The product may present a tipping hazard (e.g. if placed on an uneven surface).
- The product contains a long cord which could present an entanglement hazard.
- Only use the product if it is properly assembled.
- Never use abrasive cleaners or chemical solvents as this can damage the product.
- Different building materials and placement of the units can affect the wireless connectivity range.
- Never install the product in a confined space. Always leave a space around the product for ventilation.
- The product shall not be exposed to excessive heat such as sunshine, heat sources, and fire or similar.
- No open flame sources, such as lit candles, should be placed on the apparatus.
- Do not attempt to repair this product yourself, as opening or removing screwed covers may expose you to the risk of electric shock.
- Do not use an excessively worn or defective power supply cord or cable when operating the product.

- Do not put any objects or fingers into the lamp socket.
- Do not use light sources with a power rating above 15W.

This device complies with Part 15 of the FCC Rules.

This device contains licence-exempt transmitter(s)/receiver(s) that comply with Innovation Science and Economic Development Canada's licence-exempt RSS standard(s).

Operation is subject to the following two conditions:

- (1) this device may not cause harmful interference, and
- (2) this device must accept any interference received, including interference that may cause undesired operation of the device.

WARNING:

Any changes or modifications to this unit not expressly approved by the party responsible for compliance could void the user's authority to operate the equipment.

NOTE:

This equipment has been tested and found to comply with the limits for a Class B digital device, pursuant to part 15 of the FCC Rules. These limits are designed to provide reasonable protection against harmful interference in a residential installation.

This equipment generates, uses and can radiate radio frequency energy and, if not installed and used in accordance with the instructions, may cause harmful interference to radio

communications. However, there is no guarantee that interference will not occur in a particular installation. If this equipment does cause harmful interference to radio or television reception, which can be determined by turning the equipment off and on, the user is encouraged to try to correct the interference by one or more of the following measures:

- Reorient or relocate the receiving antenna.
- Increase the separation between the equipment and receiver.
- Connect the equipment into an outlet on a circuit different from that to which the receiver is connected.
- Consult the dealer or an experienced radio/TV technician for help.

RF EXPOSURE INFORMATION

According to RF exposure regulations, under normal operations the end user shall refrain from being closer than 20 cm from the device.



The crossed-out wheeled bin symbol indicates that the item should be disposed of separately from household waste. The item should be handed in for recycling in accordance with local environmental regulations for waste disposal. By separating a marked item from household waste, you will help reduce the volume of waste sent to incinerators or land-fill and minimize any potential negative impact on human health and the environment. For more information, please contact your IKEA store.

Montage et mise en marche de l'enceinte

Branchez votre enceinte SYMFONISK. Accédez à l'App Store d'Apple (appareils iOS) ou au Google Play Store (appareils Android) et recherchez Sonos.



Installez et ouvrez l'application Sonos. Suivez les instructions pour configurer votre enceinte SYMFONISK.

Si vous avez déjà un système Sonos :

Ouvrez l'application Sonos et branchez votre enceinte SYMFONISK. Dans l'application, sélectionnez les paramètres (icône engrenage) > Système > Ajouter un produit. Suivez les instructions pour configurer votre enceinte SYMFONISK.

Fonctions de l'enceinte

▶ Lecture/Pause. Appuyez une fois pour lancer ou arrêter la lecture, deux fois pour passer à la plage suivante et trois fois pour revenir à la plage précédente. Appuyez et maintenez la pression pour ajouter la musique en lecture dans une autre pièce.

Voyant d'état. Indique l'état actuel de l'enceinte.

+ Augmenter le volume.

- Baisser le volume.

☀ Marche/arrêt de la lampe. Le fait d'éteindre la lampe ne coupe ni l'enceinte ni la fonction audio.

Informations complémentaires :

Vous trouverez d'autres instructions, notamment sur le démarrage, sur le site www.ikea.com

- Sélectionnez un pays.
- Accédez à Service après-vente > Support produits.

Vous pouvez également consulter le site www.sonos.com > Obtenir des instructions et une assistance.

Instructions d'entretien

Essayez l'enceinte avec un chiffon doux et humide pour la nettoyer. Utilisez un autre chiffon doux et sec pour la sécher.

Nom du modèle:	SYMFONISK FL
Type :	E2136
Température de fonctionnement :	0° C à 40° C (32 °F à 104 °F)
Ampoule LED :	E26/E27, Max 15W
Entrée :	100-240VAC, 50/60Hz, 1.0A
Fréquence de transmission et puissance de sortie radio :	
2402-2480 MHz – 3.45 dBm EIRP 2412-2472 MHz - 19.96 dBm EIRP 5150-5350 MHz – 20.16 dBm EIRP 5500-5700 MHz – 16.81 dBm EIRP	

Activer ou désactiver l'accès sans fil :

Dans l'application Sonos, rendez-vous sur Paramètres > Système > Sélectionner une pièce > Sélectionner un produit > Activer/désactiver la Wi-Fi.

Mode réseau	Consommation en mode veille réseau* :
Avec fil	<3 W
Sans fil**	<3 W
<p>*) La consommation en mode « veille » correspond à la consommation lorsque l'enceinte ne joue pas de musique. SYMFONISK dispose de la fonction HiNA.</p> <p>***) La connectivité sans fil est automatiquement sélectionnée pour optimiser votre système Sonos/IKEA. En mode SonosNet (réseau maillé) ou sans fil, la consommation est la même.</p>	

Pour usage intérieur uniquement.

La conformité CEM est assurée grâce à un câble Ethernet/CAT-5 blindé.

Fabricant : IKEA of Sweden AB

Adresse :

Box 702, SE-343 81 Älmhult, SUÈDE

Conserver ces instructions pour une utilisation ultérieure.

IMPORTANT ET AVERTISSEMENT !

- Un volume trop élevé peut endommager votre audition.
- L'enceinte est destinée à un usage en intérieur uniquement et peut être utilisée dans une plage de températures comprise entre 0 °C et 40 °C (32 °F à 104 °F).
- N'exposez pas l'enceinte à des environnements mouillés, humides ou excessivement sales sous peine de l'endommager.
- Le produit contient de petites pièces qui peuvent être dangereuses pour les jeunes enfants.
- Le produit peut basculer, par exemple s'il n'est pas posé complètement à plat sur une surface.
- Le produit comporte un long cordon qui peut présenter un risque d'enchevêtrement.
- Utilisez le produit uniquement si le montage est correct.
- N'utilisez jamais de produits de nettoyage abrasifs ni de solvants chimiques, car ils peuvent endommager le produit.
- Les divers matériaux et positions des appareils peuvent avoir une incidence sur la portée de la connexion sans fil.
- N'installez jamais le produit dans un espace confiné. Veillez toujours à laisser un espace autour de l'appareil afin d'assurer sa ventilation.
- N'exposez pas le produit à une chaleur excessive telle que les rayons du soleil, des sources de chaleur, une flamme, etc.
- Ne placez jamais une source de flamme nue, telle qu'une bougie allumée par exemple, sur l'appareil.
- N'essayez pas de réparer ce produit vous-même. Ouvrir ou retirer des couvercles vissés peut vous exposer à un risque de choc électrique.
- N'utilisez pas le produit si le cordon ou le câble d'alimentation est excessivement usé ou défectueux.
- N'insérez aucun objet ni vos doigts dans la prise de la lampe.
- N'utilisez pas de sources lumineuses d'une puissance nominale supérieure à 15 W.

Ce dispositif est conforme à la section 15 des règlements de la FCC.

Ce dispositif contient un ou plusieurs émetteurs/récepteurs sans licence qui sont conformes à la ou aux normes RSS sans licence d'Innovation, Sciences et Développement économique Canada. Le fonctionnement est soumis aux deux conditions suivantes :

- (1) cet appareil ne doit pas provoquer d'interférences nuisibles, et
- (2) cet appareil doit accepter toute autre interférence reçue, y compris les interférences pouvant entraîner un fonctionnement non désiré.

ATTENTION :

Tout changement ou modification apportés à cet appareil sans approbation expresse de la partie responsable de la conformité peut rendre nulle la capacité de l'utilisateur à utiliser cet appareil.

REMARQUE :

Cet appareil a été testé et il est conforme aux exigences relatives aux appareils électroniques de classe B, selon la section 15 des règles de la FCC (Commission fédérale des communications). Ces exigences sont prévues pour fournir une protection raisonnable contre les interférences nuisibles dans le cas d'une installation domestique.

Cet appareil génère, utilise et peut émettre de l'énergie sous forme de fréquences radio. Si l'appareil n'est pas installé ou utilisé conformément aux instructions, il peut provoquer des interférences perturbant les communications radio. Il est cependant impossible de garantir l'absence totale d'interférences d'une installation

donnée. Si cet appareil produit des interférences nuisibles à la réception radio/télévision, ce qui peut-être déterminé en mettant successivement l'appareil sous tension et hors tension, nous conseillons à l'utilisateur d'essayer de remédier à ce problème en suivant l'une des procédures suivantes :

- Réorienter ou déplacer l'antenne de réception.
- Augmenter la distance entre l'appareil et le récepteur.
- Brancher l'appareil à une prise placée sur un circuit différent de celui auquel le récepteur est raccordé.
- Contacter votre revendeur ou tout technicien radio/TV qualifié pour obtenir de l'aide.

INFORMATION SUR L'EXPOSITION AUX RADIOFRÉQUENCES

Selon la réglementation sur l'exposition aux radiofréquences, dans des conditions normales d'utilisation l'utilisateur final ne doit pas se tenir à moins de 20 cm de l'appareil.



Le pictogramme de la poubelle barrée indique que le produit doit faire l'objet d'un tri. Il doit être recyclé conformément à la réglementation environnementale locale en matière de déchets. En triant les produits portant ce pictogramme, vous contribuez à réduire le volume des déchets incinérés ou enfouis, et à diminuer tout impact négatif sur la santé humaine et l'environnement. Pour plus d'information, merci de contacter votre magasin IKEA.

Cómo montar y encender el altavoz

Conecta tu altavoz SYMFONISK. Vete a Apple App Store (dispositivos iOS) o Google Play Store (dispositivos Android) y busca Sonos.




Instala y abre la aplicación Sonos. Sigue las instrucciones para configurar tu altavoz SYMFONISK.

Si ya tienes el sistema Sonos:

Abre la aplicación Sonos y conecta tu altavoz SYMFONISK. En la aplicación, seleccione Configuración (icono de engranajes) > Sistema > Añadir producto.

Sigue las instrucciones para configurar tu altavoz SYMFONISK.


Funciones del altavoz

 **Reproducción/pausa.** Pulsa una vez para empezar a reproducir o detener la música, dos veces para pasar a la siguiente pista y tres veces para retroceder una canción. Manténlo pulsado para añadir la música que se está reproduciendo en otra habitación.

Luz de estado. Indica el estado actual del altavoz.

 **Subir volumen.**

 **Bajar volumen.**

 **Encendido/apagado de la luz.** Si apagas la luz, el altavoz y el audio no se apagarán.

Información adicional:

Puedes encontrar más instrucciones, por ejemplo, sobre cómo ponerte en marcha, en www.ikea.com

— Selecciona el país.

— Vete a Servicio al cliente > Soporte técnico del producto.

También puedes visitar soporte www.sonos.com > Support para obtener instrucciones y soporte técnico.

Instrucciones de cuidado

Utiliza un paño suave y húmedo para limpiar el altavoz. Para secarlo, utiliza otro trapo suave y seco.

Nombre del modelo:	SYMFONISK FL
Tipo:	E2136
Temperatura de funcionamiento:	0 °C a 40 °C (32 °F y 104 °F)
Bombilla LED:	E26/E27, máx 15W.
Entrada:	100-240 V CA, 50/60 Hz, 1.0 A
Frecuencia operativa y potencia de salida de radio:	
2402-2480 MHz - 3.45 dBm EIRP 2412-2472 MHz - 19.96 dBm EIRP 5150-5350 MHz - 20.16 dBm EIRP 5500-5700 MHz - 16.81 dBm EIRP	

Desactivar o activar el puerto inalámbrico:

En la aplicación de Sonos, ve a: Ajustes > Sistema > selecciona una habitación > selecciona el nombre del producto > Desactivar/Activar Wi-Fi.

Modo de red	Consumo energético en modo espera de red*
Con cable	<3 W
Inalámbrico**	<3 W
<p>*) Consumo energético en modo espera cuando la reproducción de audio está inactiva. SYMFONISK es un dispositivo con funcionalidad HiNA.</p> <p>***)La conectividad inalámbrica se selecciona automáticamente para optimizar el sistema Sonos/IKEA. Tanto en el modo SonosNet (malla) o inalámbrico (coordinador de grupo), el consumo energético es el mismo.</p>	

Solo para uso en interiores.

El cumplimiento de CEM (compatibilidad electromagnética) se cumple mediante un cable Ethernet/CAT-5 blindado.

Fabricante: IKEA of Sweden AB

Dirección:

Box 702, SE-343 81 Älmhult, SUECIA

Guarda estas instrucciones para consultas futuras.

¡IMPORTANTE Y ADVERTENCIA!

- Un volumen demasiado alto puede resultar perjudicial para tu audición.
- El altavoz debe utilizarse solamente en interiores y con temperaturas entre 0 °C y 40 °C (32 °F y 104 °F).
- No sometas al altavoz a entornos con agua, humedad o polvo excesivo, ya que podría dañarse.

- El producto contiene piezas pequeñas que pueden ser peligrosas para los niños pequeños.
- El producto puede presentar un peligro de vuelco (por ejemplo, si se coloca sobre una superficie irregular).
- El producto contiene un cordón largo que podría presentar un peligro de enredo.
- Utiliza el producto únicamente si está correctamente montado.
- No utilices limpiadores abrasivos ni disolventes químicos, ya que pueden dañar el producto.
- Los diferentes materiales de construcción y la colocación de las unidades pueden afectar a la distancia de conexión inalámbrica.
- No instales nunca el producto en un espacio cerrado. Deja siempre un espacio alrededor del producto para que tenga ventilación.
- El producto no debe estar expuesto a calor excesivo como el sol, fuentes de calor y fuego o similares.
- No se deben colocar fuentes de llama abierta como, por ejemplo, velas encendidas, sobre el aparato.
- No intentes reparar este producto tú mismo, ya que si abres o quitas las cubiertas atornilladas, podrías exponerte al riesgo de sufrir una descarga eléctrica.
- No utilices un cable de alimentación excesivamente desgastado ni defectuoso cuando manejes el producto.
- No coloques ningún objeto ni los dedos en la toma de la lámpara.
- No utilices fuentes de luz con una potencia nominal superior a 15 W.

Este dispositivo cumple la parte 15 de la normativa de la FCC.

Este dispositivo contiene transmisores/receptores exentos de licencia que cumplen las normas RSS de exención de licencia del Innovation Science and Economic Development Canada. El funcionamiento está sujeto a las dos condiciones siguientes:

- (1) Este dispositivo no puede provocar interferencias dañinas, y
- (2) Este dispositivo debe aceptar cualquier interferencia recibida, incluida la interferencia que pueda provocar un funcionamiento no deseado del dispositivo.

ATENCIÓN:

Cualquier cambio o modificación que se realice en este aparato sin la aprobación expresa de la parte responsable de la conformidad puede anular la capacidad del usuario para utilizar el aparato.

NOTA:

Este equipo ha sido probado para comprobar que cumple los límites establecidos en los dispositivos digitales de Clase B, según el apartado 15 del reglamento FCC. Estos límites se han establecido para proporcionar una protección razonable contra las interferencias perjudiciales en una instalación doméstica.

Este equipo genera, usa e irradia energía de radiofrecuencia, y si no se instala y se usa de acuerdo con las instrucciones, puede causar interferencias perjudiciales en las comunicaciones por radio. Sin embargo no existe garantía de que no se produzcan interferencias en una instalación en concreto. Si el equipo

produjera interferencias perjudiciales en la recepción de radio o TV, lo que se puede comprobar encendiendo y apagando el equipo, recomendamos al usuario que intente corregir dichas interferencias adoptando una o más de las siguientes medidas:

- Reorientar o recolocar la antena receptora.
- Aumentar la distancia entre el equipo y el receptor.
- Conectar el equipo a un enchufe o circuito distinto al que esté conectado el receptor.
- Solicitar ayuda al vendedor o a un técnico cualificado de radio/TV.

INFORMACIÓN SOBRE LA EXPOSICIÓN A RF

Según la normativa sobre la exposición a radiofrecuencias, en condiciones normales de uso el usuario final no debe estar a menos de 20 cm del aparato.



La imagen del cubo de basura tachado indica que el producto no debe formar parte de los residuos habituales del hogar. Se debe reciclar según la normativa local medioambiental de eliminación de residuos. Cuando separen los productos que llevan esta imagen, contribuyes a reducir el volumen de residuos que se incineran o se envían a vertederos y minimizas el impacto negativo sobre la salud y el medio ambiente. Para más información, ponte en contacto con tu tienda IKEA.