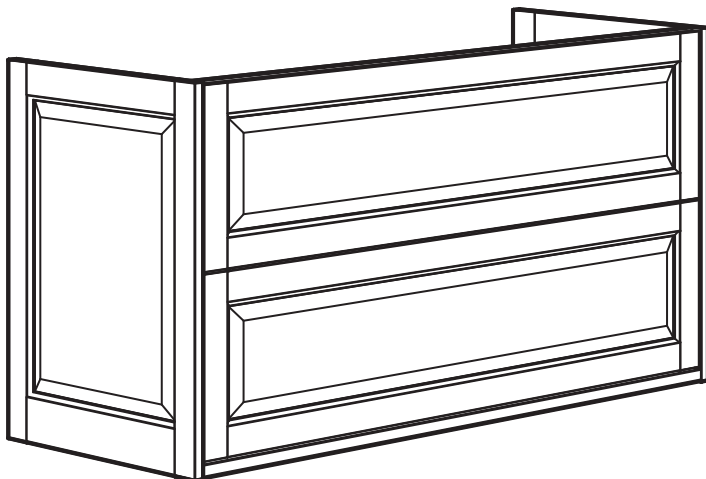
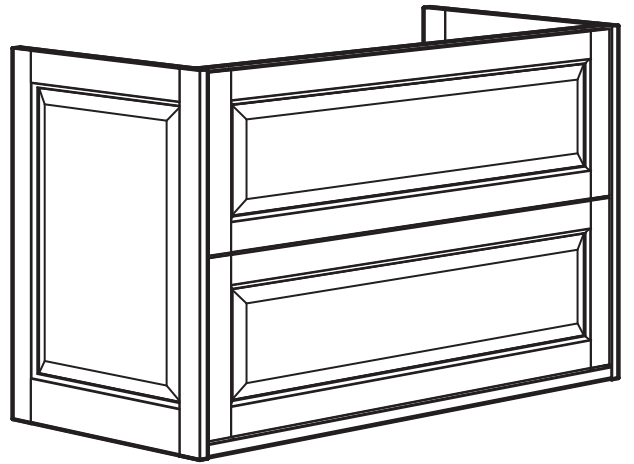
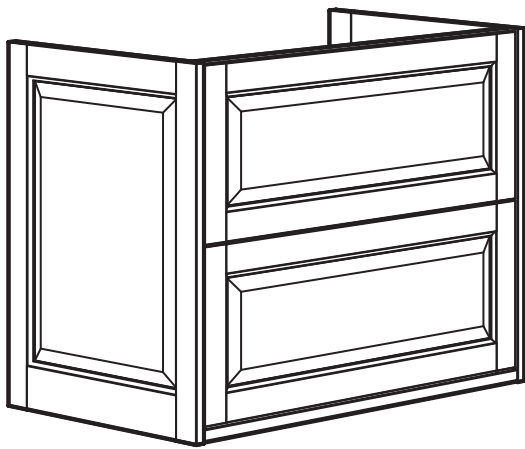
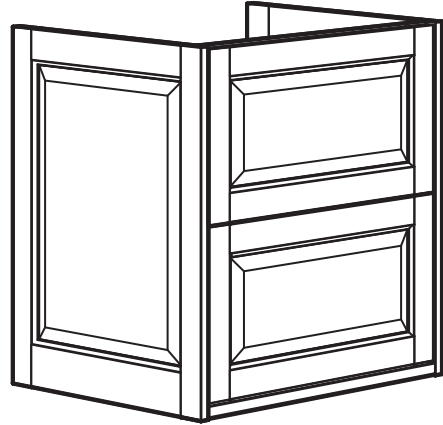
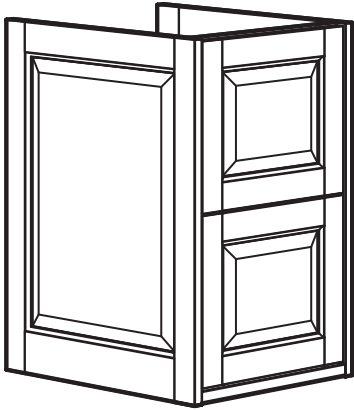


TÄNNFORSEN



Design and Quality
IKEA of Sweden



English

WARNING!

Serious or fatal crushing injuries can occur from furniture falling down. To prevent this furniture from falling down it must be used with the wall attachment device(s) provided.

Screw(s) and plug(s) for the wall are not included. Assess the suitability of the wall to ensure that it will withstand the forces generated. Use screw(s) and plug(s) suitable for your walls and the intended load. If you are uncertain, seek professional advice. Read and follow each step of the instruction carefully.

Deutsch

WARNUNG!

Wenn Möbelstücke herunterfallen, können ernste oder lebensgefährliche Verletzungen durch Einklemmen die Folge sein. Um zu verhindern, dass das Möbelstück herunterfällt, muss es mit der/den beige-packten Vorrichtung/en zur Wandbefestigung benutzt werden.

Schrauben und Dübel für die Wandbefestigung sind nicht beige-packt. Untersuche das Wandmaterial, um sicherzustellen, dass die Tragfähigkeit für die zu erwartende Belastung ausreichend ist. Schrauben und Dübel benutzen, die für die heimischen Wände geeignet sind. Bei Unsicherheit immer fachlichen Rat einholen. Die Anleitung sorgfältig lesen und Schritt für Schritt befolgen.

Français

ATTENTION

Risque de blessure grave ou mortelle par écrasement en cas de chute du meuble. Pour éviter la chute de ce meuble, il faut le fixer au mur de façon permanente.

Les fixations murales (vis et chevilles) ne sont pas incluses car leur choix dépend du matériau du mur. Vérifiez que votre mur permettra aux fixations de résister au poids du meuble. Adaptez les fixations au matériau de votre mur. En cas de doute, demandez conseil à un vendeur spécialisé. Lire et suivre attentivement toutes les étapes de la notice de montage.

Nederlands

WAARSCHUWING

Wanneer meubels naar beneden valt, kan er ernstig of levensbedreigend beknellingsletsel ontstaan. Zorg ervoor dat het meubel aan de wand

is bevestigd met de bijgevoegde onderdelen om te voorkomen dat het naar beneden valt.

Schroeven en pluggen voor de wand zijn niet inbegrepen. Inspecteer of de wand geschikt of sterk genoeg is om een meubel aan te bevestigen. Gebruik schroeven en pluggen die geschikt zijn voor je wand en het meubel. Vraag om professioneel advies als je niet zeker weet welke schroeven of pluggen te gebruiken. Lees en volg elke stap van de instructies zorgvuldig.

Dansk

ADVARSEL!

Der kan opstå alvorlig eller livsfarlig tilskadekomst, hvis møblet falder ned. For at undgå, at møblet falder ned, skal det fastgøres til væggen med de(t) medfølgende vægbeslag.

Skrue(r) og rawlplug(s) til væggen medfølger ikke. Kontroller væggen for at sikre, at den kan bære vægten. Brug skrue(r) og rawlplug(s), der passer til dine vægge og den belastning, den bliver udsat for. Kontakt en fagmand, hvis du er i tvivl. Læs og følg omhyggeligt hvert enkelt trin af anvisningerne.

Íslenska

VARÚÐ!

Alvarleg eða banvæn slys geta átt sér stað þegar húsgögn velta um koll. Til að koma í veg fyrir að húsgögn velti um koll verður að festa þau við vegginn með festingum.

Skrúfur og tappar fyrir veggji fylgja ekki. Kynntu þér hvað er viðeigandi fyrir vegginn til að tryggja að festingarnar þoli þyngdina. Leitaðu nánari upplýsinga hjá fagaðilum. Lestu og fylgdu leiðbeiningunum ítarlega

Norsk

ADVARSEL!

Alvorlige og potensielt dødelige ulykker kan skje som følge av møbler som velter. For å hindre at dette møbelet velter, må det brukes sammen med det inkluderte veggfestet.

Skruer og pluggen til vegg er ikke inkludert. Vurder hvor egnet veggen er, for å være sikker på at festemidlene vil tåle kreftene de vil bli utsatt for. Bruk skrue(r) og plugg(er) som er egnet for veggene i hjemmet ditt og den intenderte vektbelastningen. Rådfør deg med fagfolk dersom du er usikker. Les og følg hvert trinn i instruksene nøye.

Suomi

VAROITUS!

Kalusteen kaatuminen voi aiheuttaa vakavia tai kuolettavia vammoja. Tämä kaluste tulee aina kiinnittää seinään mukana tulevilla kiinnitystarvikkeilla.

Seinäruuvit ja tulpat tulee ostaa erikseen. Arvioi seinän sopivuus varmistaaksesi, että se kestää siihen kohdistuvat voimat. Käytä seiiniä ja aiottuun kuormaan sopivia seinäruuveja ja tulppia. Jos olet epävarma, kysy neuvoa asiantuntijalta. Lue ja seuraa ohjeen jokaista vaihetta huolellisesti.

Svenska

VARNING!

Allvarliga eller livsfarliga klämskador kan ske om möbler faller ner. För att förhindra att möbelen faller ner måste den användas med medföljande väggfäste.

Skruv och plugg för väggen ingår inte. Utvärdera väggens lämplighet för att säkerställa att den tål de krafter som genereras. Använd skruv och plugg som passar dina väggar och den tänkta belastningen. Om du är osäker, sök professionell rådgivning. Läs och följ varje steg i anvisningen noga.

Česky

VAROVÁNÍ!

Při pádu nábytku může dojít k vážným nebo smrtelným zraněním. Aby nedošlo k pádu tohoto nábytku, musí být používán s dodaným zařízením pro připevnění na zeď.

Šrouby a hmoždinky pro připevnění na zeď nejsou součástí balení. Posuďte vhodnost stěny, abyste si byli naprosto jistí, že unese zamýšlené zatížení. Pokud si nejste jistí, vyhledejte odbornou radu. Pečlivě si přečtěte a dodržujte jednotlivé kroky instrukcí.

Español

ATENCIÓN

Existe un riesgo de daño grave en caso de caída del mueble. Para evitarlo, se debe fijar a la pared con los dispositivos de fijación proporcionados.

Los tornillos y los tacos no se incluyen. Comprueba si la pared es lo suficientemente estable como para soportar las fuerzas generadas. Utiliza los tornillos y tacos adecuados para tu pared y la carga. Si tienes dudas, ponte en contacto con un especialista. Lee y sigue correctamente los pasos indicados en las instrucciones.



Italiano

AVVERTENZA!

Se il mobile cade può causare lesioni da schiacciamento gravi o mortali. Per evitare che questo mobile cada, deve essere fissato alla parete con il/i componente/i di fissaggio incluso/i.

Le viti e i tasselli per la parete non sono inclusi. Valuta l'idoneità della parete per assicurarti che resista alle forze generate. Usa viti e tasselli adatti alle tue pareti e al carico previsto. Se hai dubbi, rivolgiti a un esperto. Leggi e segui attentamente ogni passaggio delle istruzioni.

Magyar

FIGYELMEZTETÉS

A bútor borulása súlyos vagy végzetes balesetet is okozhat. Ez megelőzhető, ha rögzítjük a mellékelt szerelvények segítségével a falhoz.

A falhoz való rögzítéshez szükséges csavarokat és tipliket a csomag nem tartalmazza, hiszen a különböző anyagú burkolatokhoz más-más típus szükséges. Bizonyosodj meg arról, hogy falad elbírja-e a bútort és az abban tárolt dolgok súlyát. Ha tanácsra van szükséged, fordulj szakemberhez.

Polski

OSTRZEŻENIE!

Upadek mebla może spowodować poważne lub śmiertelne obrażenia. Aby zapobiec upadkowi mebla, należy go używać z dołączonymi mocowaniem do ściany.

Śruby i kołki do ściany nie są dołączone. Oceń jakość ściany, aby upewnić się, że wytrzyma powstałe obciążenia. Użyj wkrętów i kołków odpowiednich dla danego typu ściany i przewidzianego obciążenia. W razie wątpliwości zasięgnij porady profesjonalisty. Przeczytaj uważnie każdy punkt instrukcji i postępuj zgodnie z nimi.

Eesti

HOIATUS!

Mööbli ümberkukkumisega võivad kaasneda tõsised vigastused. Selleks, et mööbli ümberkukkumist takistada, tuleb kasutada kaasasolevaid seinakinnitusi.

Kaasas ei ole seinale kinnitamiseks vajalikke kruvisid ja tüübleid. Hinda oma seina sobilikkust, et tagada selle vastupidamine tekkinud jõule/raskusele. Kasuta kruvisid ja tüübleid, mis sobivad sinu kodus oleva seina tüübile ja raskusele, mida need kandma peavad. Kui sa ei ole kindel, milliseid

kinnitustahvleid kasutada, pöördu spetsialisti poole. Loe ja järgi iga juhistes väljatoodud sammude hoolikalt.

Latviešu

UZMANĪBU!

Mēbeļu apgāšanās var izraisīt smagus vai nāvējošus ievainojumus. Lai novērstu šīs mēbeles apgāšanos, tā ir jāpiestiprina pie sienas, izmantojot komplektā iekļauto stiprinājumu.

Komplektā nav iekļautas skrūves un dībeļi stiprināšanai pie sienas. Pirms mēbeles piestiprināšanas ir jāpārlicinās, ka siena ir piemērota šādai slodzei. Lietot sienas materiālam un paredzamajai slodzei atbilstošas skrūves un dībeļus. Šaubu gadījumā jālūdz speciālista padoms. Rūpīgi izlasīt instrukciju un ievērot tajā aprakstītos norādījumus.

Lietuvių

ĮSPĖJIMAS!

Užvirtę baldai gali rimtai ar net mirtinai sužaloti. Kad šis baldas neužvirtų, jį reikia pritvirtinti prie sienos naudojant rinkinyje esančius laikiklius.

Tvirtinimo prie sienos detalių (varžtų ir kaiščių) rinkinyje nėra. Rinkitės jas pagal savo namų sienų tipą ir apkrovą. Jei kils klausimų, kreipkitės patarimo į specialistus. Laikykites visų instrukcijų.

Portugues

AVISO!

As quedas de móveis podem originar lesões graves ou fatais por esmagamento. Para evitar que este móvel caia, tem de ser fixado à parede com as ferragens de fixação à parede incluídas.

Não estão incluídos parafusos nem buchas. Avalie a adequação da parede para garantir que suporta as forças geradas. Use parafusos e buchas adequados às suas paredes e à carga prevista. Caso não tenha a certeza, peça ajuda a um técnico. Leia e siga cuidadosamente as instruções.

Româna

AVERTISMENT!

Căderea pieselor de mobilier poate cauza accidente grave sau fatale. Pentru a preveni căderea acestui mobilier, acesta trebuie folosit împreună cu dispozitivele de fixare de perete incluse.

Șuruburile și diblurile pentru perete nu sunt

incluse. Verifică dacă peretele va suporta forțele generate. Folosește șuruburi și dibluri potrivite pentru pereți și sarcina determinată. Dacă nu ești sigur, consultă un specialist. Citește și urmează fiecare pas din instrucțiuni cu atenție.

Slovensky

UPOZORNENIE!

Pri páde nábytku môže dôjsť k vážnym alebo smrteľným zraneniam. Aby sa predišlo prevrhnutiu nábytku, musí sa používať spolu s príslušenstvom na pripevnenie na stenu.

Skrutky a hmoždinky na stenu nie sú súčasťou dodávky. Posuďte materiál a pevnosť steny, aby ste sa uistili, že odolá tlaku. Použite skrutky a hmoždinky vhodné na konkrétny typ steny a zaťaženie. Ak si nie ste istí, vyhľadajte odbornú pomoc. Pozorne si prečítajte a dodržiavajte každý krok.

Български

ВНИМАНИЕ!

Сериозни или фатални наранявания от смачкване могат да настъпят при преобръщане на мебели. За да предотвратите преобръщането на артикула ще трябва да го монтирате с приложения(те) в пакета стenen(ни) елемент(и).

Не са включени винт(ове) и дюбел(и) за стenen монтаж. Проверете дали стената е подходяща за монтаж на продукта. Използвайте винт(ове) и дюбел(и), които са подходящи за вашата стена. Ако не сте сигурни, поискайте съвет от професионалист. Внимателно прочетете и следвайте всяка инструкция.

Hrvatski

UPOZORENJE

Namještaj koji se prevrne može uzrokovati ozbiljne ili smrtonosne ozljede. Kako bi se one spriječile potrebno je pričvrstiti namještaj na zid s pomoću priloženih pričvrstnika.

Vijci i tiple za zid nisu priloženi. Procijeniti prikladnost zida kako bi se osiguralo da će podnijeti silu. Koristiti vijke i tiple prikladne za zidove i teret. U slučaju nesigurnosti pri rukovanju alatom, potražiti profesionalnu pomoć. Pažljivo pročitati i pratiti svaki korak uputa.

Ελληνικά

ΠΡΟΣΟΧΗ!

Σοβαροί ή μοιραίοι τραυματισμοί μπορεί να προκύψουν από την πτώση επίπλων. Για να αποτρέψετε



τα έπιπλα από πτώση, πρέπει να χρησιμοποιήσετε τα στηρίγματα τοίχου που περιλαμβάνονται.

Οι βίδες και τα ούπα δεν περιλαμβάνονται. Εκτιμήστε την καταλληλότητα του τοίχου για να βεβαιωθείτε ότι μπορεί να αντέξει τις δυνάμεις που δέχεται. Χρησιμοποιήστε βίδες και ούπα κατάλληλα για τους τοίχους σας και το προβλεπόμενο βάρος φορτίου. Αν δεν είστε βέβαιοι αναζητήστε επαγγελματική βοήθεια. Διαβάστε και ακολουθήστε προσεκτικά κάθε βήμα των οδηγιών.

Русский

ВНИМАНИЕ!

Опрокидывание мебели может стать причиной получения серьезных травм или даже привести к смерти. Чтобы предотвратить опрокидывание, необходимо обеспечить стационарное крепление мебели с помощью прилагающегося стеного крепежа.

Шуруп (-ы) и дюбель (-и) для стены не прилагаются. Оцените несущую способность стены, чтобы убедиться, что она выдержит нагрузку. Используйте шуруп (-ы) и дюбель (-и), подходящие для материала стен в вашем доме. При возникновении каких-либо вопросов обратитесь к специалисту. Внимательно прочитайте инструкцию и следуйте всем изложенным в ней рекомендациям.

Українська

УВАГА!

Падіння меблів може завдати серйозних чи смертельних травм. Щоб вони випадково не впали, їх слід прикріпити до стіни.

Шуруп та дюбелі для стіни не додаються. Переконайтесь, що стіна витримає навантаження. Використовуйте шурупи та дюбелі, які підходять для ваших стін та передбачуваного навантаження. Якщо ви не впевнені, зверніться за порадою до спеціаліста. Уважно прочитайте та дотримуйтесь інструкцій.

Srpski

UPOZORENJE!

Prevrtnje nameštaja može imati ozbiljne ili smrtne posledice. Da se spreči prevrtnje, nameštaj mora biti trajno pričvršćen za zid pomoću elemenata koji se dobijaju uz proizvod.

Zavrtnji i tiplovi ne dobijaju se uz proizvod. Proceni pogodnost zida i postaraj se da može da izdrži silu koja se na njega primenjuje. Koristi zavrtnje i tiplove koji odgovaraju tvojim

zidovima i datom teretu. Ako imaš dilemu, obrati se stručnom licu. Pažljivo pročitaj ova uputstva i pridržavaj ih se.

Slovenščina

POZOR!

Če pohištvo pade, lahko pride do hudih telesnih poškodb ali smrti. Da pohištvo ne bi padlo, ga je treba pritrditi na steno s priloženim okovjem.

Vijaki in zidni vložki niso priloženi. Pred montažo oceni, ali ima zid ustrezno nosilnost, da vzdrži sile, ki jih ustvarijo pritrdilni elementi. Uporabi vijake in zidne vložke, ki si primerni za stene v tvojem domu in predvidene obremenitve. Za nasvet glede primerne vrste vijakov se obrni na strokovnjaka. Pozorno preberi navodila in jih dosledno upoštevaj.

Türkçe

UYARI!

Mobilyaların düşmesinden kaynaklı ciddi veya ölümcül yaralanmalar meydana gelebilir. Bu mobilyaların düşmesini önlemek için ürün, birlikte verilen duvar bağlantı parçaları ile birlikte kullanılmalıdır.

Duvar için gerekli olan vidalar ve dübeller pakete dahil değildir. Duvarın üretilen kuvvetlere dayanacağından emin olmak için uygunluğunu değerlendirin. Duvarlarınıza ve öngörülen yüke uygun vida(lar) ve dübel(ler) kullanın. Emin değilseniz, profesyonel destek alın. Talimatın her adımını dikkatle okuyun ve uygulayın.

中文

警告!

家具倾倒可能会导致严重受伤甚至致命。为防止此家具倾倒，请务必使用包装内附带的上墙固定连接件。

墙面固定所需的螺丝和螺柱须另购。请根据墙壁材质与其承重情况选择合适的螺钉和螺塞。如果不确定，请寻求专业意见。请仔细阅读，并严格遵照说明步骤操作。

繁體中文

警告!

家具傾倒可能會造成嚴重毀損或受傷。為避免發生傾倒的危險，務必使用產品所附的固定配件將此家具固定在牆上。

螺絲和塑膠壁栓需另購；請評估牆的適用性，以確保牆能夠承受所產生的力；請使用適合家中牆面和預期負載的螺絲和塑膠壁栓；若你不確定，請聯絡專業人員；請仔細閱讀並依照組裝說明安裝。

한국어

경고!

가구가 넘어지면 치명적인 부상을 입을 수 있습니다. 가구가 쓰러지는 것을 방지하기 위해 제공된 벽고정 장치와 함께 사용해야 합니다.

나사와 플러그는 포함되어 있지 않습니다. 벽이 어느 정도의 힘을 견딜 수 있는지 확인해 주세요. 벽의 종류에 적합한 나사와 플러그를 사용하세요. 확인이 필요한 경우 전문가에게 문의해 주세요. 설명서의 각 단계를 주의 깊게 읽고 따라 주세요.

日本語

警告!

家具の落下により、家具の下敷きになって大ケガ、あるいは生命にかかわるような傷害を負う危険があります。家具の落下を防ぐため、必ず付属の壁固定具を使用してください。

壁用のネジやプラグは付属していません。壁の強度が家具の重量に十分耐えることを確認してください。壁の材質および最大荷重に適したネジやプラグを使用してください。取り付けに適したネジやプラグに関しては、専門店にご相談ください。説明書をよく読み、手順に沿って組み立て・設置を行ってください。

Bahasa Indonesia

PERINGATAN!

Cedera akibat benturan serius atau fatal dapat terjadi karena perabot terjatuh. Untuk mencegah hal ini, perangkat pelengkap dinding yang telah disertakan harus digunakan.

Sekrup dan plug untuk dinding tidak termasuk. Nilai kesesuaian dinding untuk memastikan bahwa perangkat akan menahan kekuatan yang dihasilkan. Gunakan sekrup dan plug yang sesuai untuk dinding Anda dan beban yang diinginkan. Jika Anda tidak yakin, cari saran dari profesional. Baca dan ikuti setiap langkah panduan dengan seksama.

Bahasa Malaysia

AMARAN!

Kecederaan serius atau boleh membawa maut boleh berlaku akibat perabot terbalik. Untuk mengelakkan perabot ini daripada terbalik, ia hendaklah digunakan dengan alat tambahan yang disediakan.

Skrus dan palam bagi dinding tidak disertakan. Nilai kesesuaian dinding bagi memastikan bahawa ia tahan akan daya yang dijana. Gunakan skrus dan palam yang sesuai dengan dinding anda dan beban yang khusus. Sekiranya anda tidak pasti, sila dapatkan nasihat profesional. Baca dan ikuti setiap langkah arahan secara teliti.



عربي

تحذير!

قد تحدث إصابات بالغة أو مميتة نتيجة إنهيار أو انقلاب الأثاث. لمنع هذا الأثاث من السقوط يجب استخدامه مع أدوات تثبيت الحائط المرفقة.

المسمار/المسامير والحشوة/حشوات الحائط غير متضمنة. تأكد من أن الحائط سيتحمل ثقل أدوات التثبيت. استخدم مسمار/مسامير وحشوة/حشوات حائط مناسبة لحائط منزلك ووزن الحمولة. في حالة عدم التأكد، يجب استشارة فني مختص. يرجى قراءة واتباع كل خطوة من التعليمات بدقة.

ไทย

คำเตือน!

หากเฟอร์นิเจอร์ล้มหรือโค่นลงมา อาจก่อให้เกิดการบาดเจ็บสาหัสหรืออันตรายถึงชีวิตได้ เพื่อป้องกันอุบัติเหตุเฟอร์นิเจอร์ล้มหรือโค่น ต้องยึดเฟอร์นิเจอร์ติดผนังให้แน่นหนาด้วยอุปกรณ์ยึดที่ให้มา

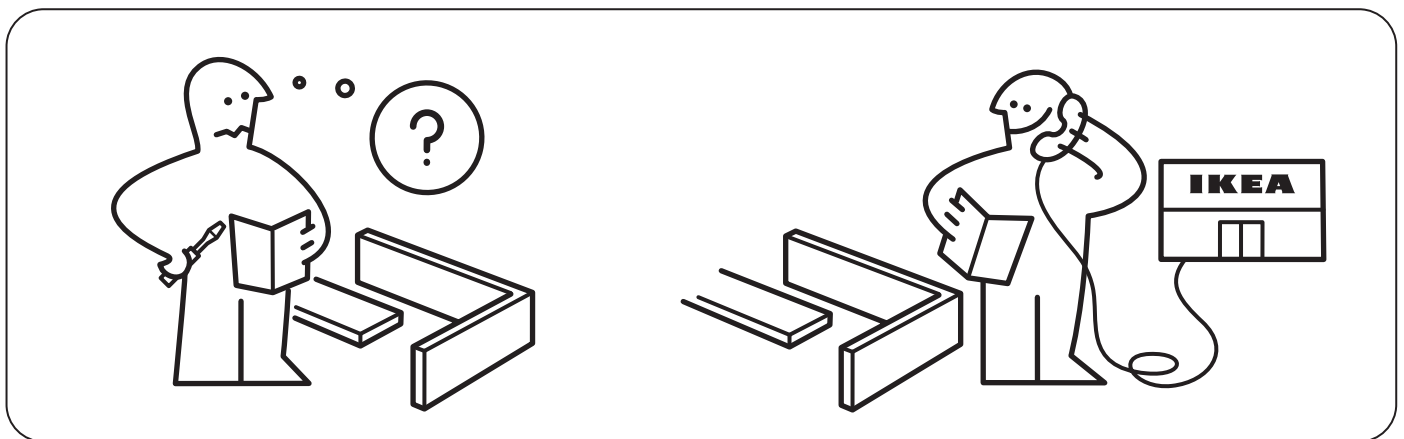
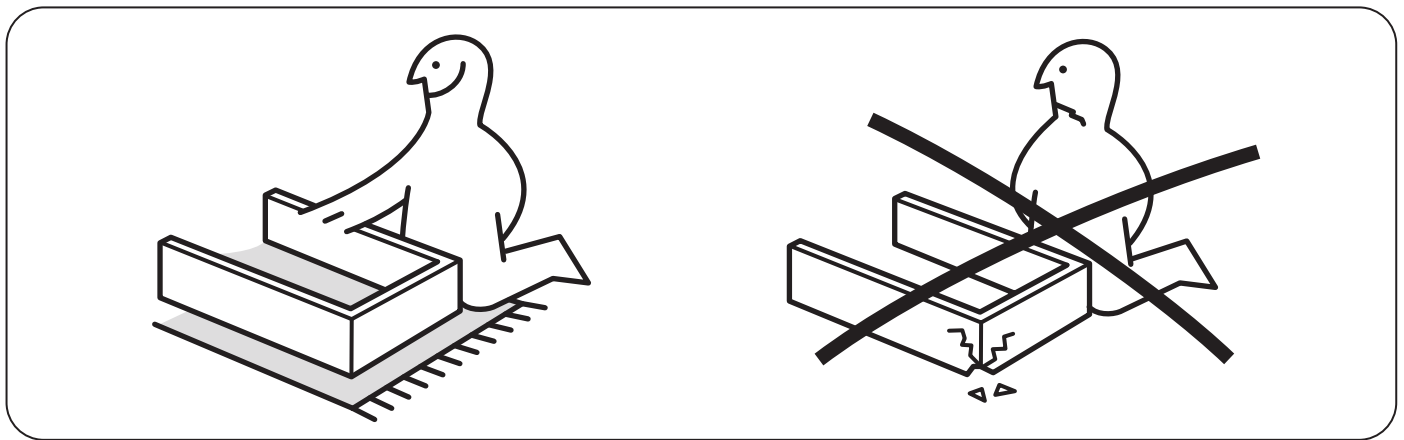
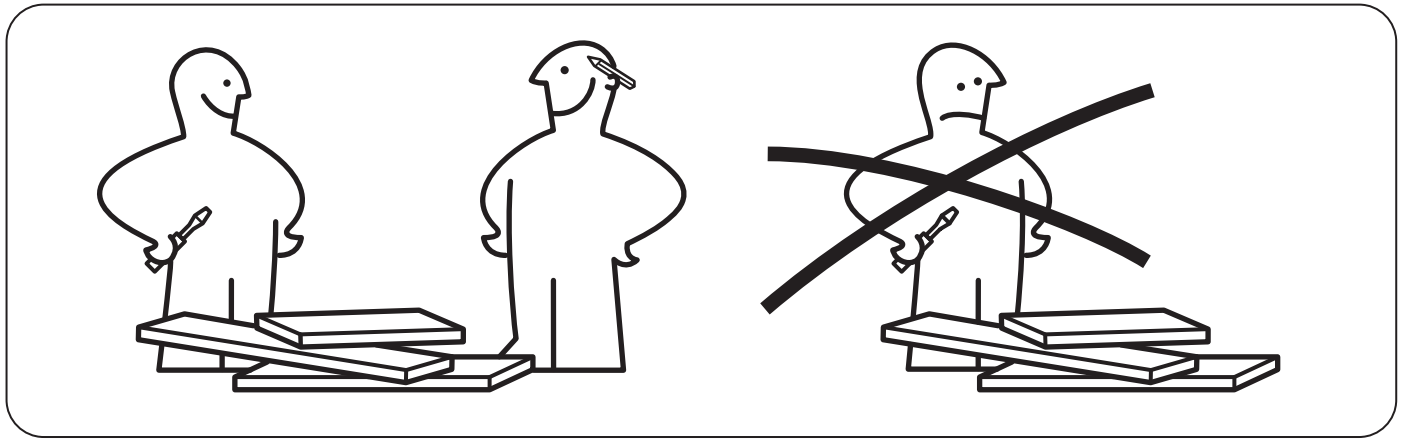
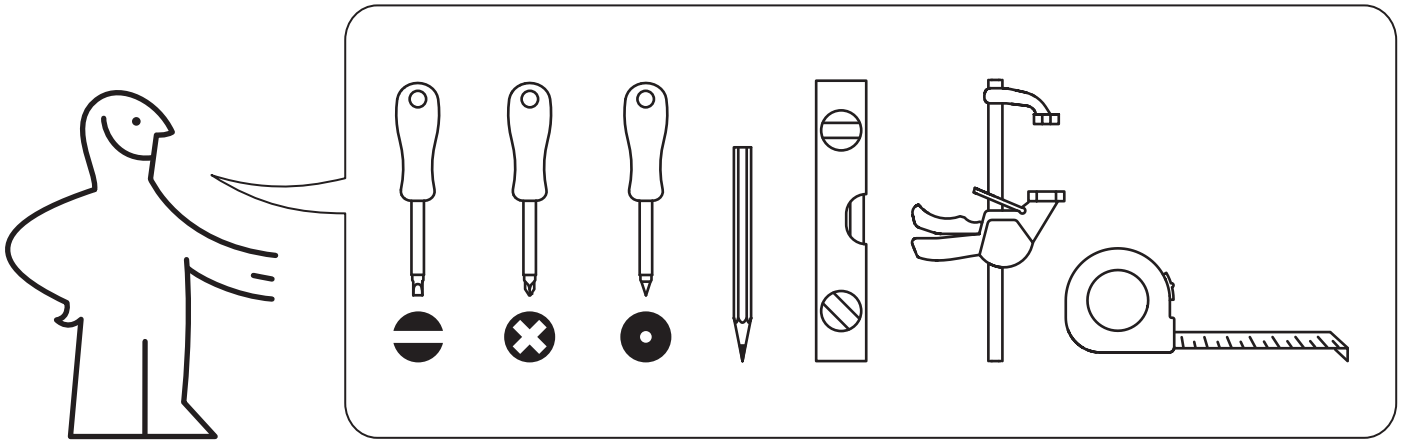
สกรูและพุกสำหรับยึดเฟอร์นิเจอร์ติดผนังไม่ได้ให้มาด้วย เนื่องจากต้องประเมินความแข็งแรงของผนัง เพื่อให้มั่นใจว่าจะสามารถรับน้ำหนักได้ เลือกใช้สกรูหรือพุกให้เหมาะกับวัสดุผนังและน้ำหนักที่ต้องการ หากไม่แน่ใจว่าควรเลือกใช้สกรูหรือพุกชนิดใด กรุณาสอบถามจากผู้เชี่ยวชาญ โปรดอ่านคำแนะนำนี้ให้ละเอียดครบถ้วนและปฏิบัติตามทีละขั้นตอน

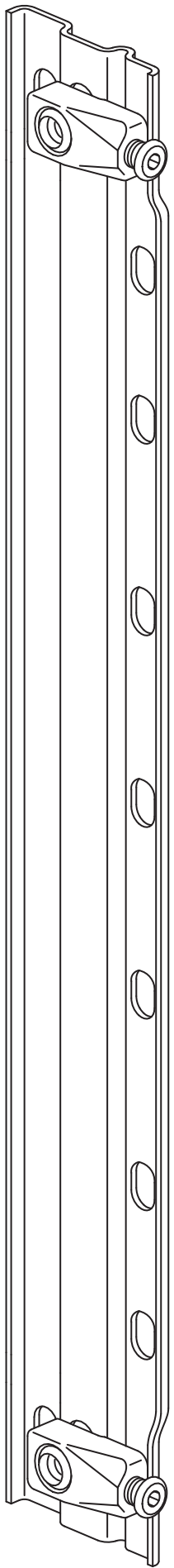
Tiếng Việt

CẢNH BÁO!

Khi đồ nội thất ngã đổ có thể gây ra tai nạn nghiêm trọng hoặc tử vong. Để phòng tránh sản phẩm nội thất này bị ngã đổ, phải luôn cố định sản phẩm vào tường bằng các phụ kiện gắn tường đi kèm.

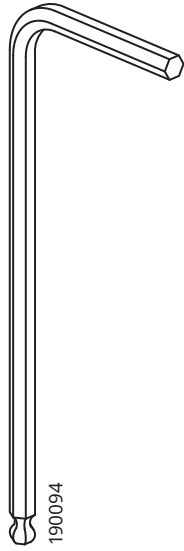
Ốc vít và tắc kê gắn tường không được bao gồm. Hãy kiểm tra chất liệu của tường để đảm bảo rằng tường có khả năng chịu được trọng lượng dự kiến. Hãy sử dụng ốc vít và tắc kê phù hợp cho chất liệu tường nhà của bạn và tải trọng dự kiến. Luôn luôn tìm kiếm lời khuyên chuyên nghiệp trong trường hợp không chắc chắn. Đọc hướng dẫn cẩn thận và làm theo từng bước một. Nếu bạn có thắc mắc, hãy liên hệ với người có chuyên môn để được tư vấn. Đọc kỹ và cẩn thận làm theo từng bước trong hướng dẫn.





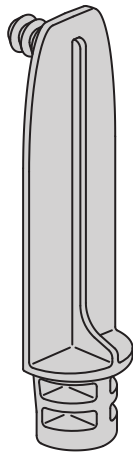
120 cm 10091621
100 cm 10091605
80 cm 158481
60 cm 158480
40 cm 10091607

1x



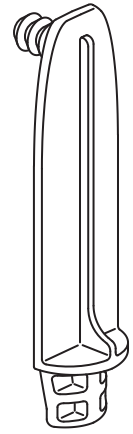
190094

1x



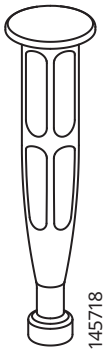
10096824

4x



10036384

2x



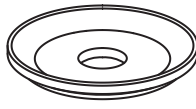
145718

8x



10086024

8x



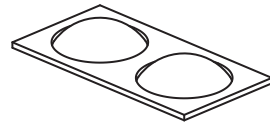
126916

4x



10101127

2x



102384

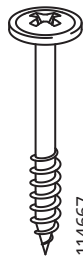
2x



10046081

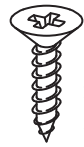
10043847

2x



114667

2x



107489

8x



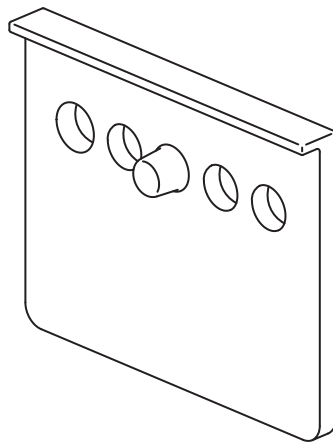
110494

2x



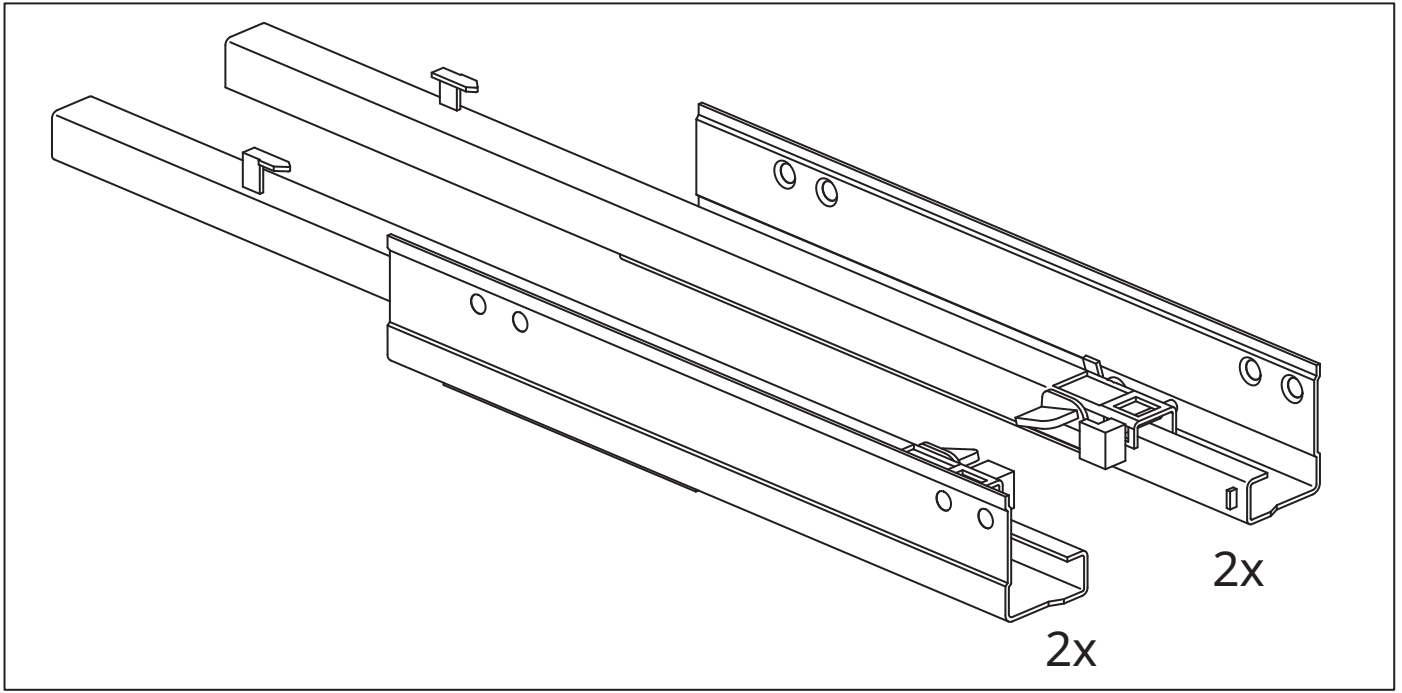
151931

10x

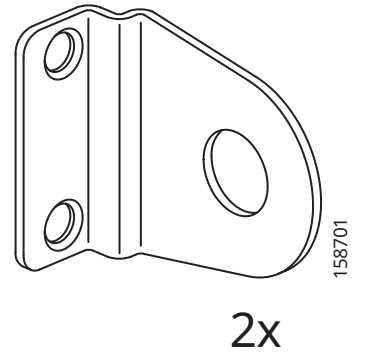
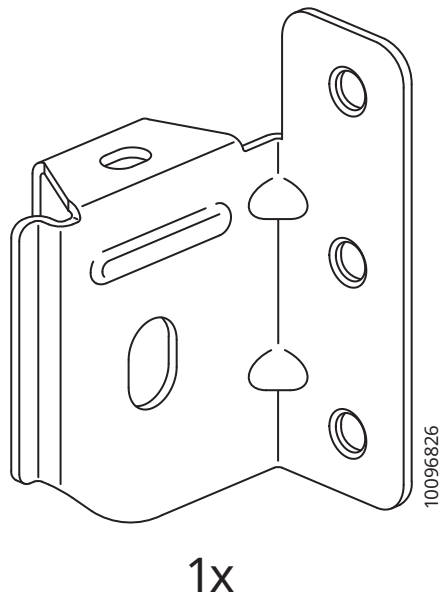
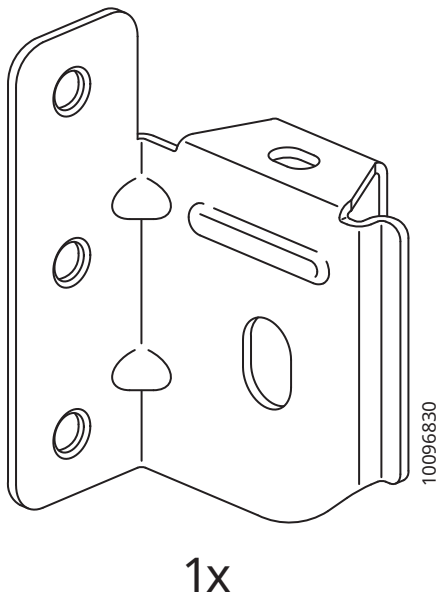


10096866

2x

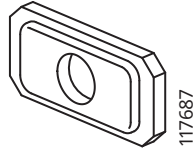


10097882

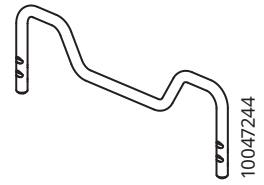




40 cm



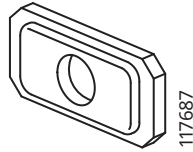
4x



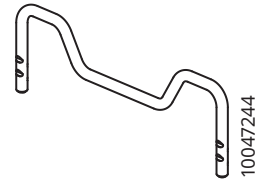
2x



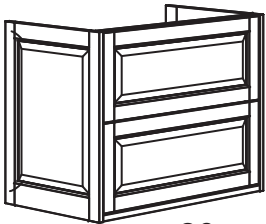
60 cm



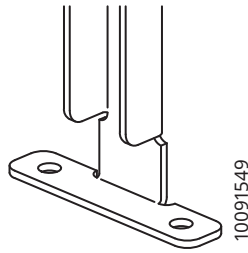
5x



8x



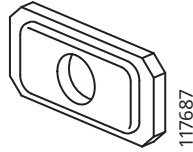
80 cm



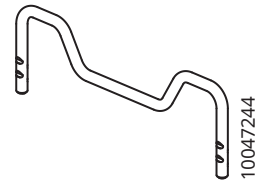
2x



6x



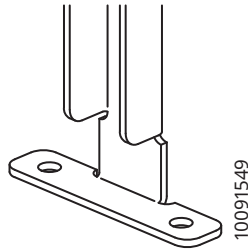
6x



8x



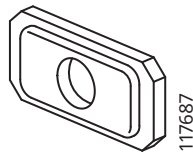
100 cm



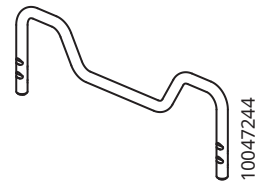
2x



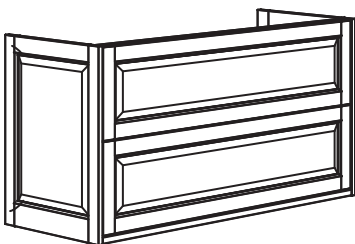
6x



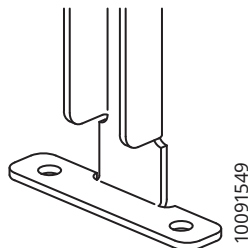
8x



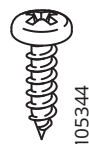
12x



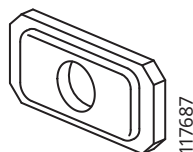
120 cm



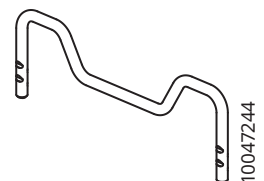
2x



6x

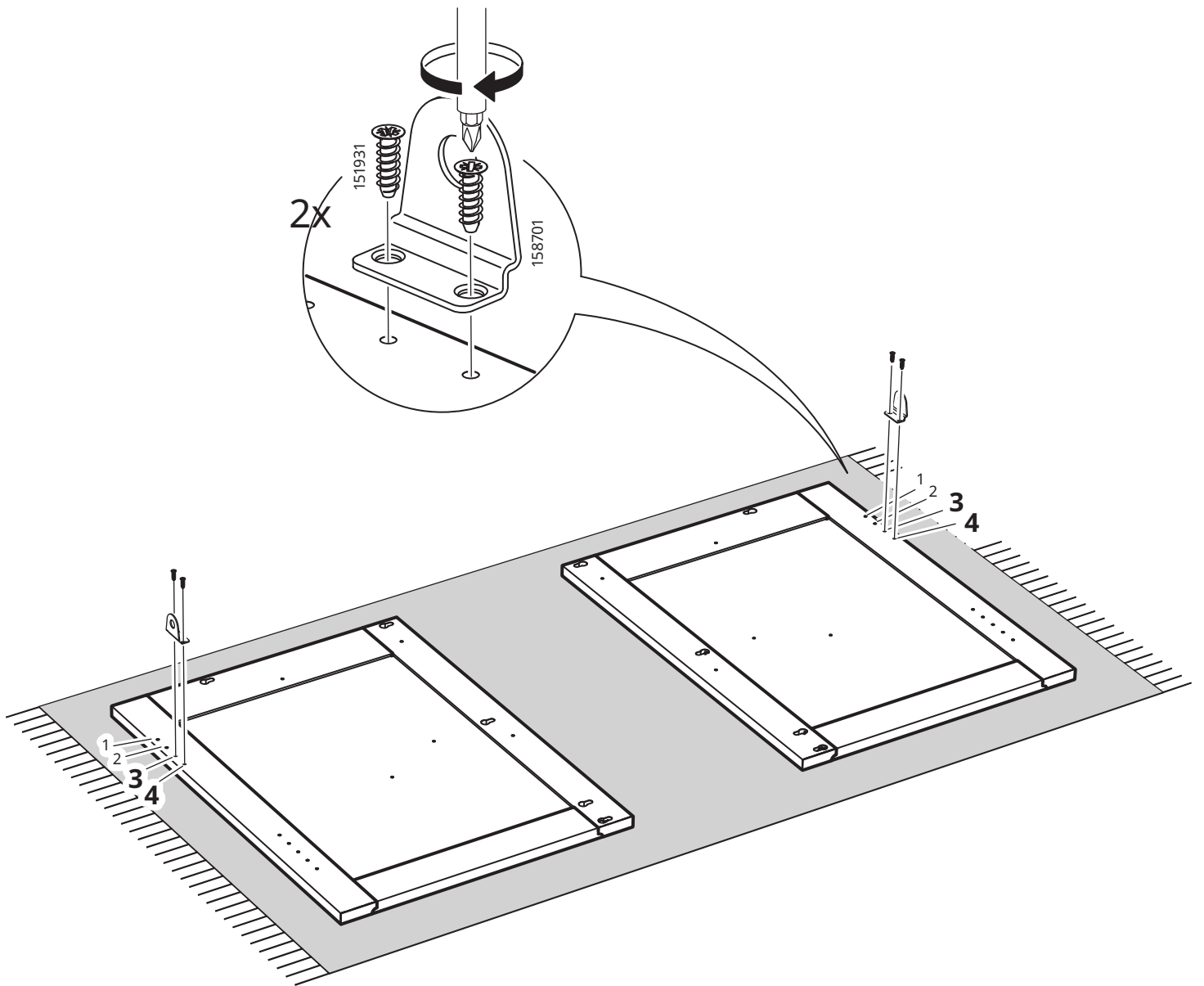
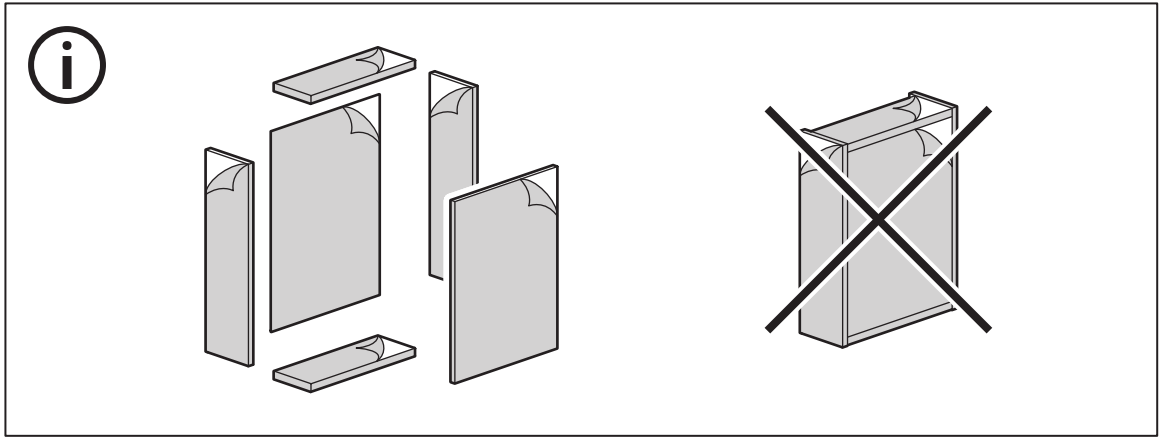


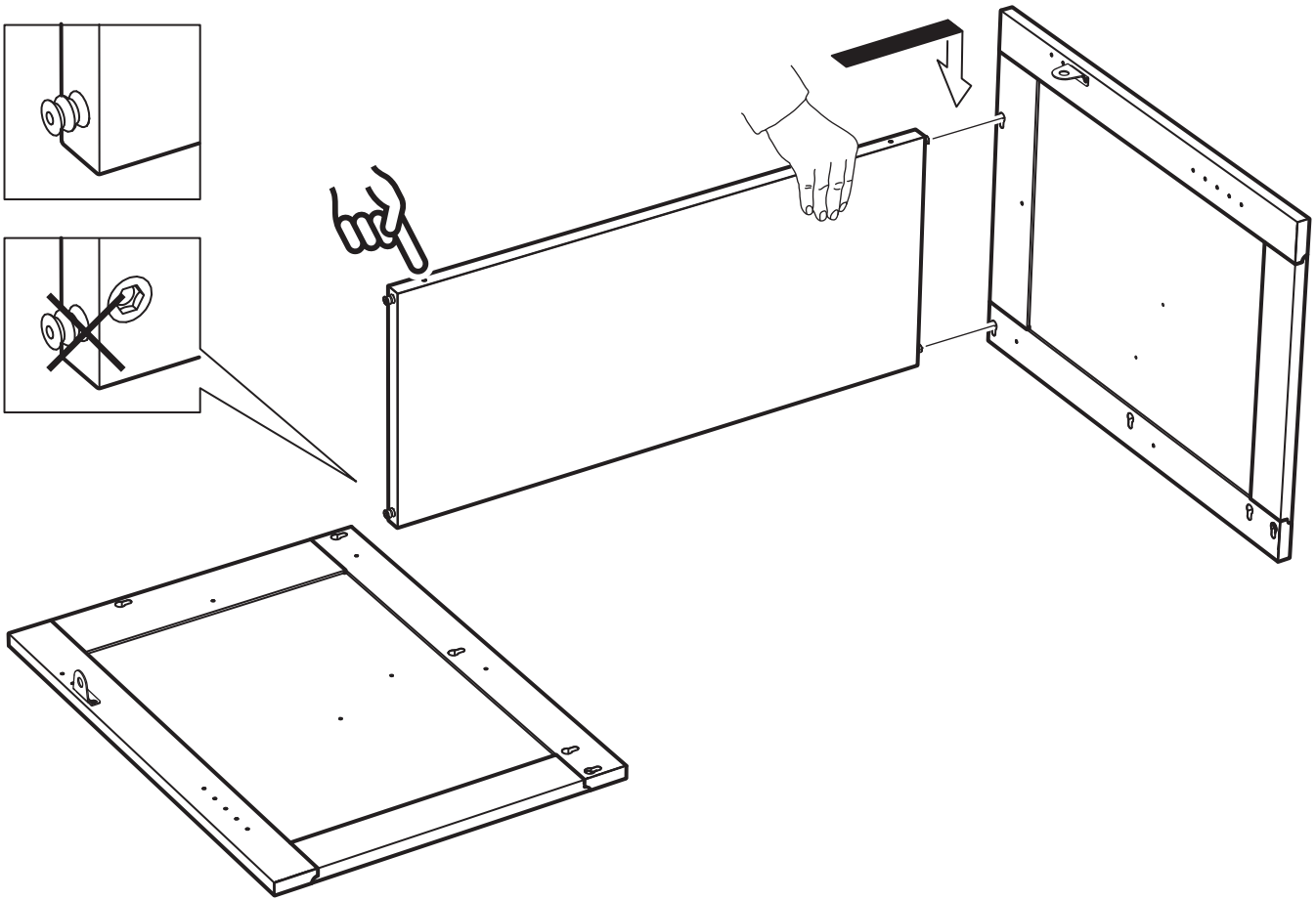
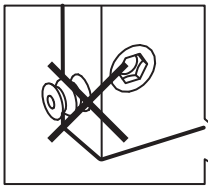
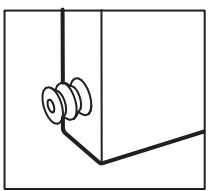
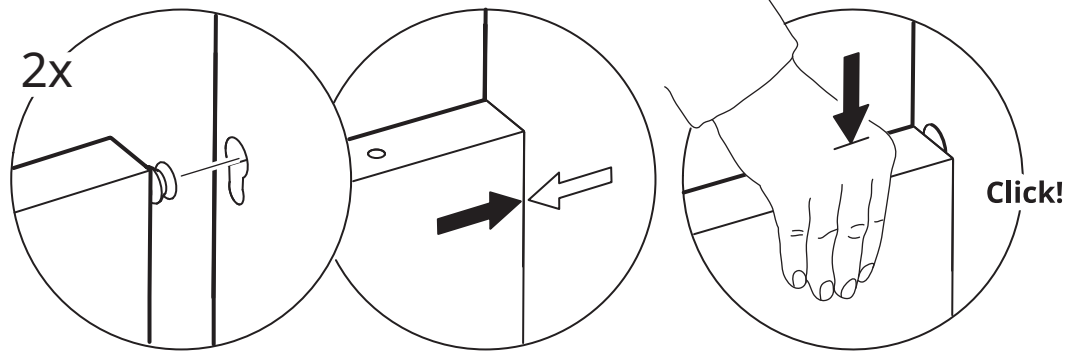
8x



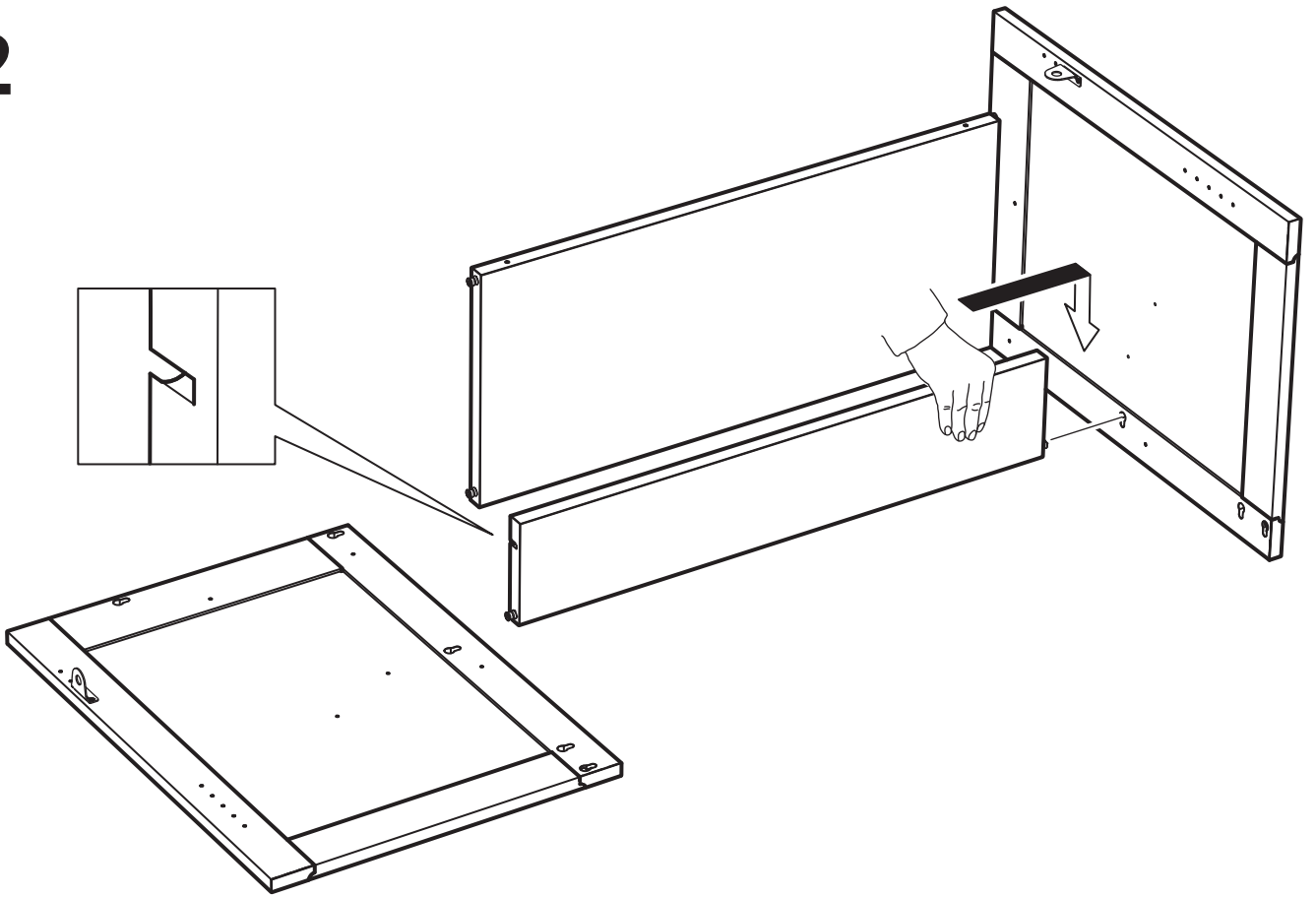
12x

1

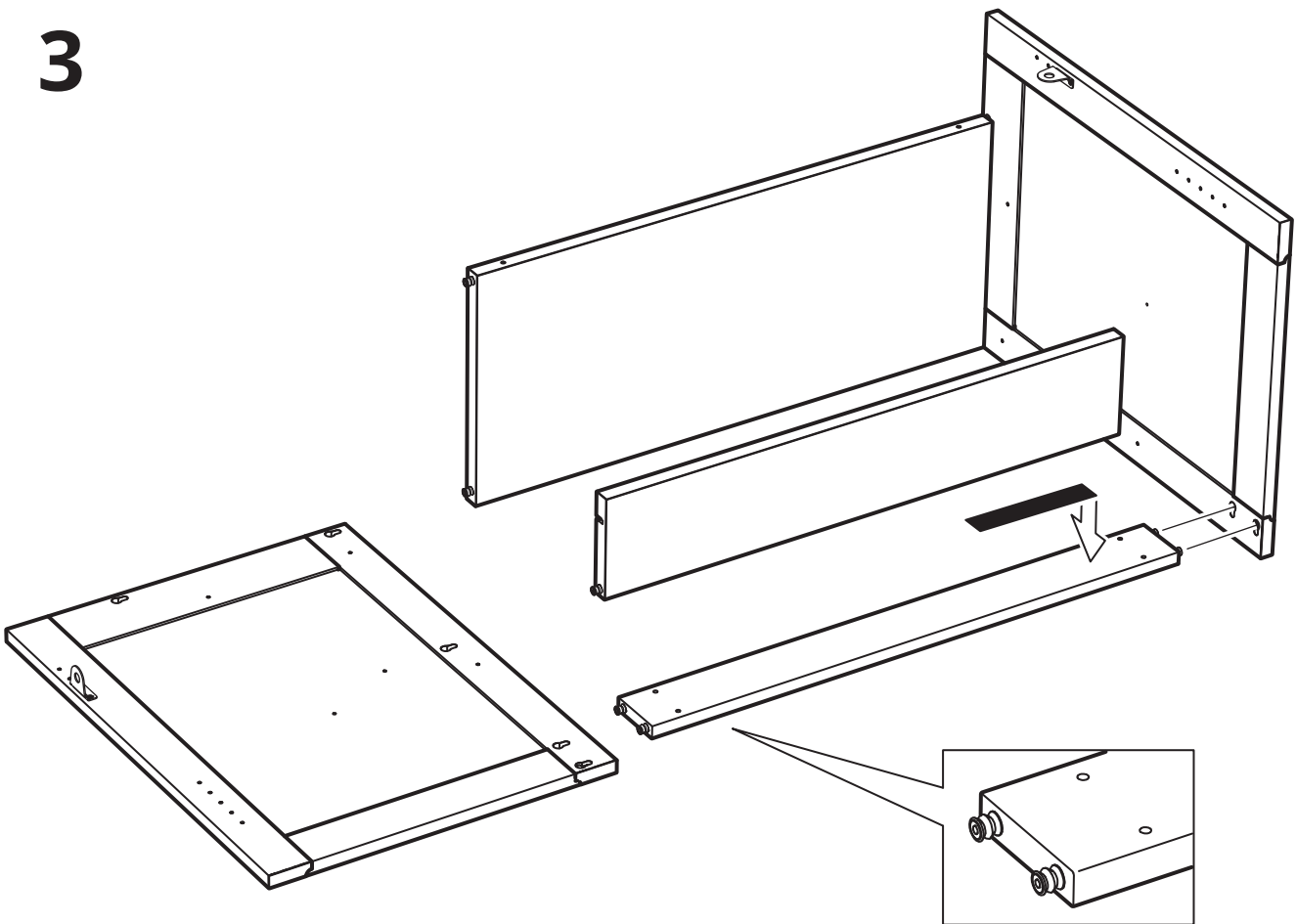




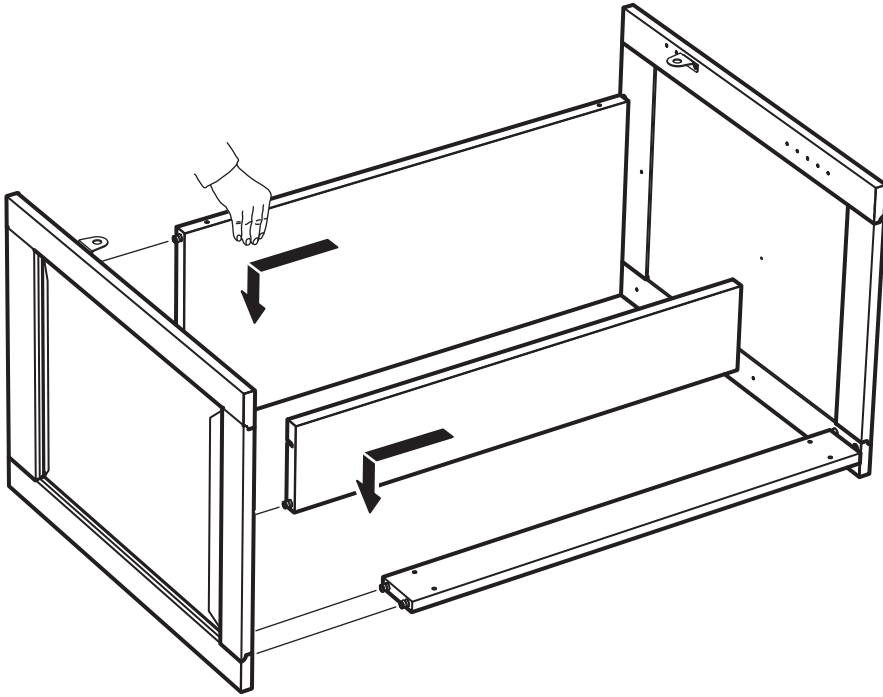
2



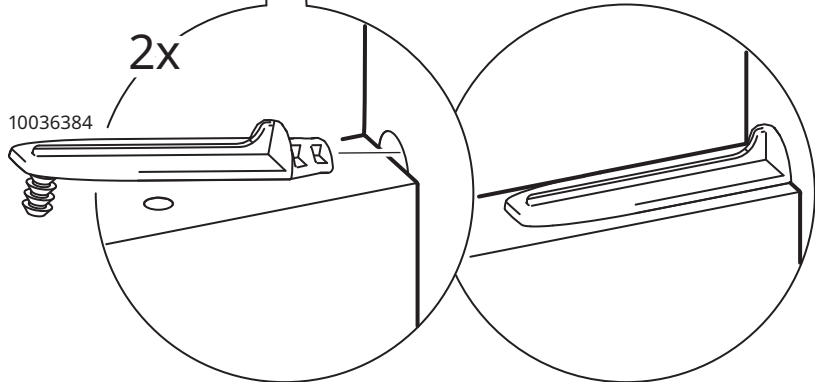
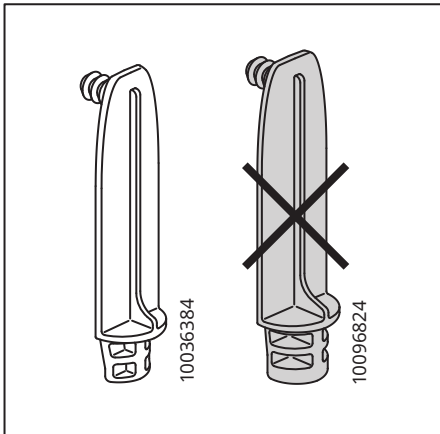
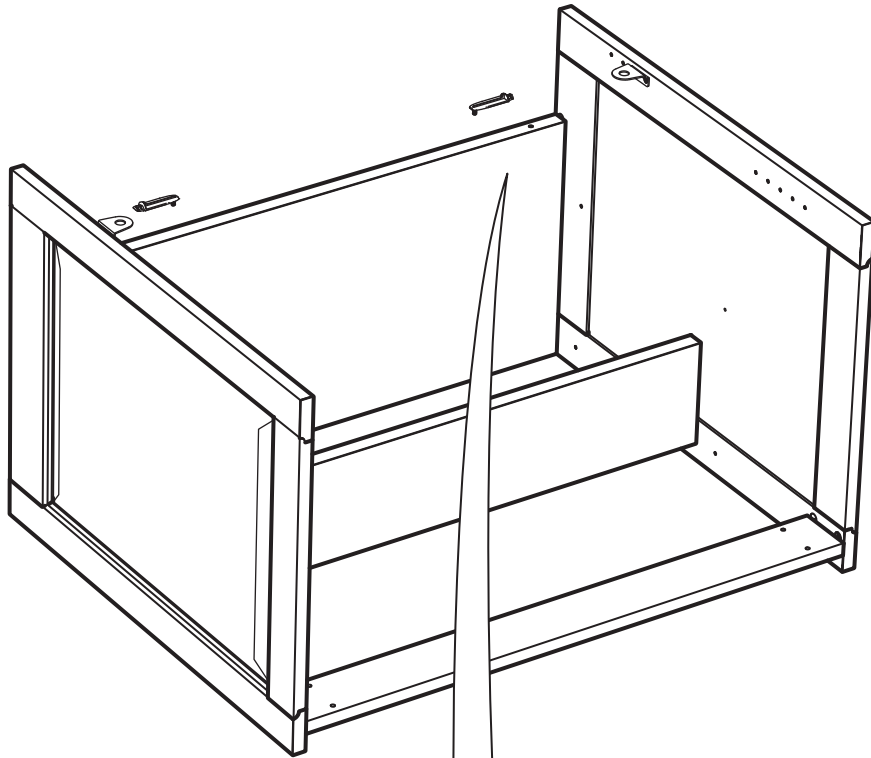
3



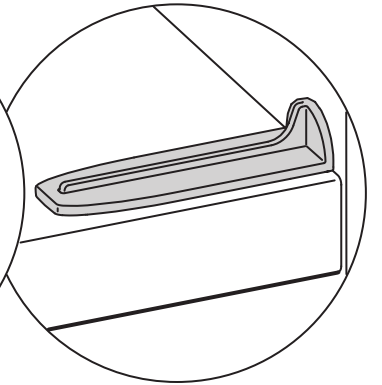
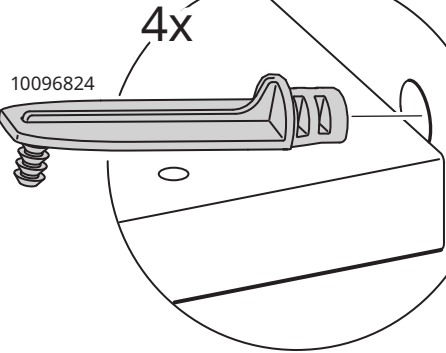
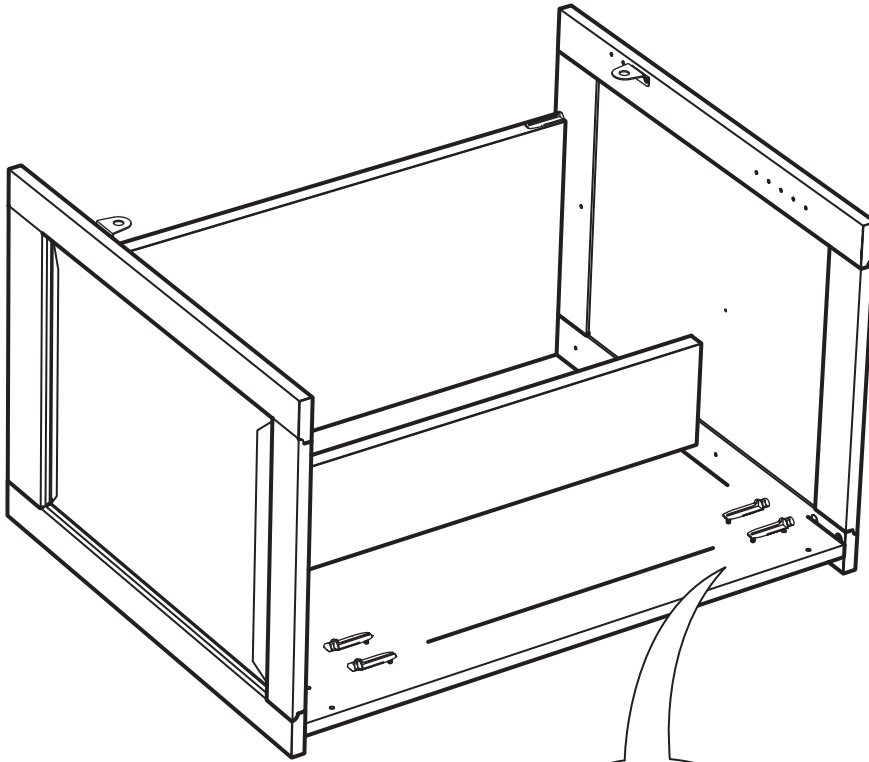
4



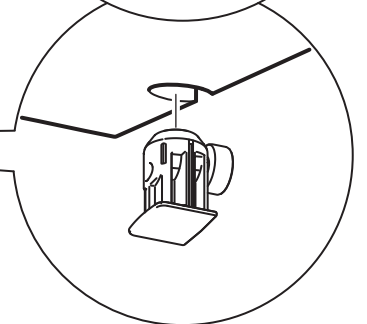
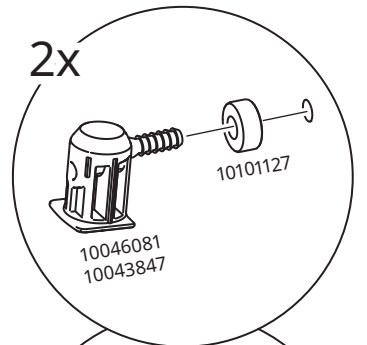
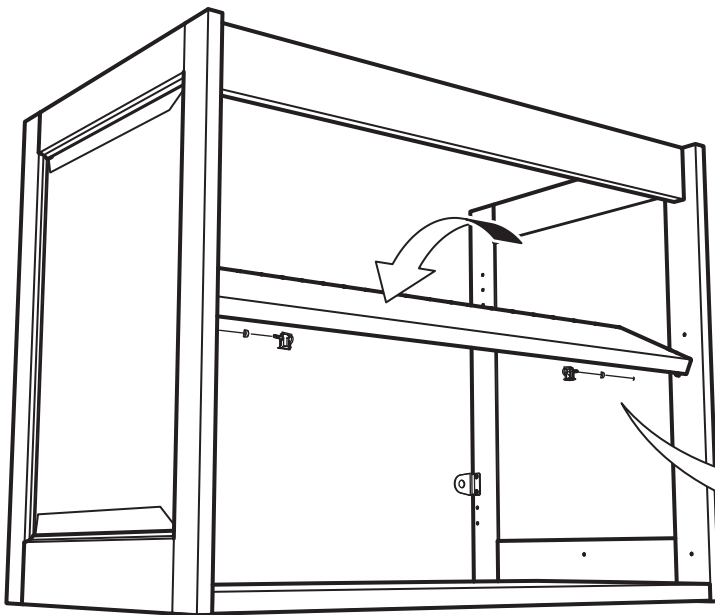
5



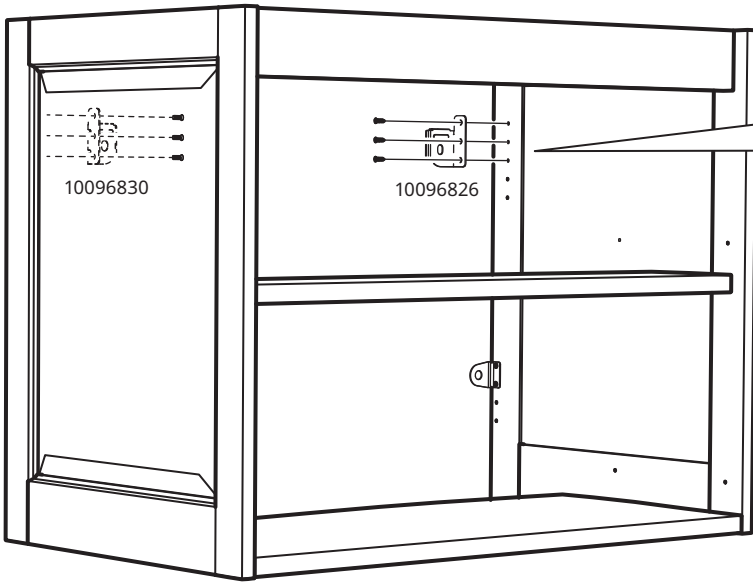
6



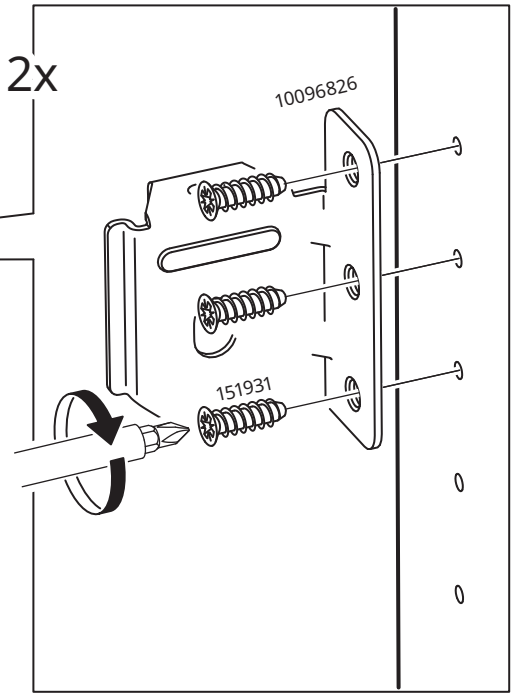
7



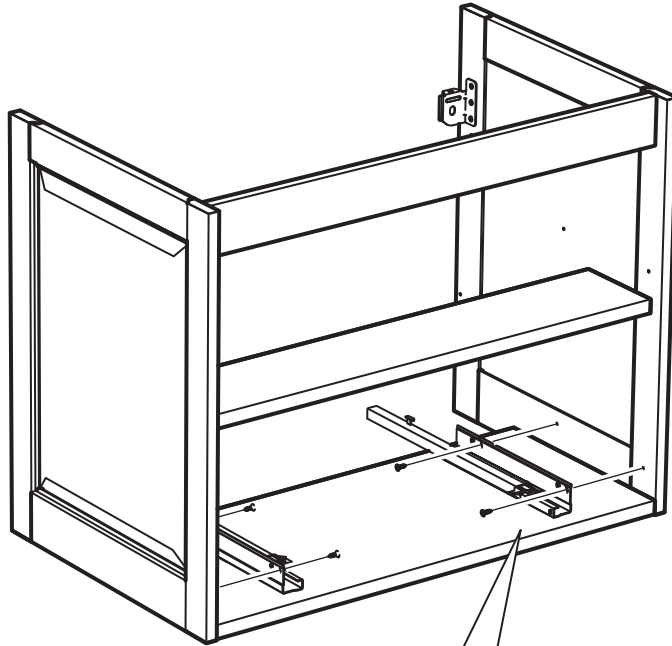
8



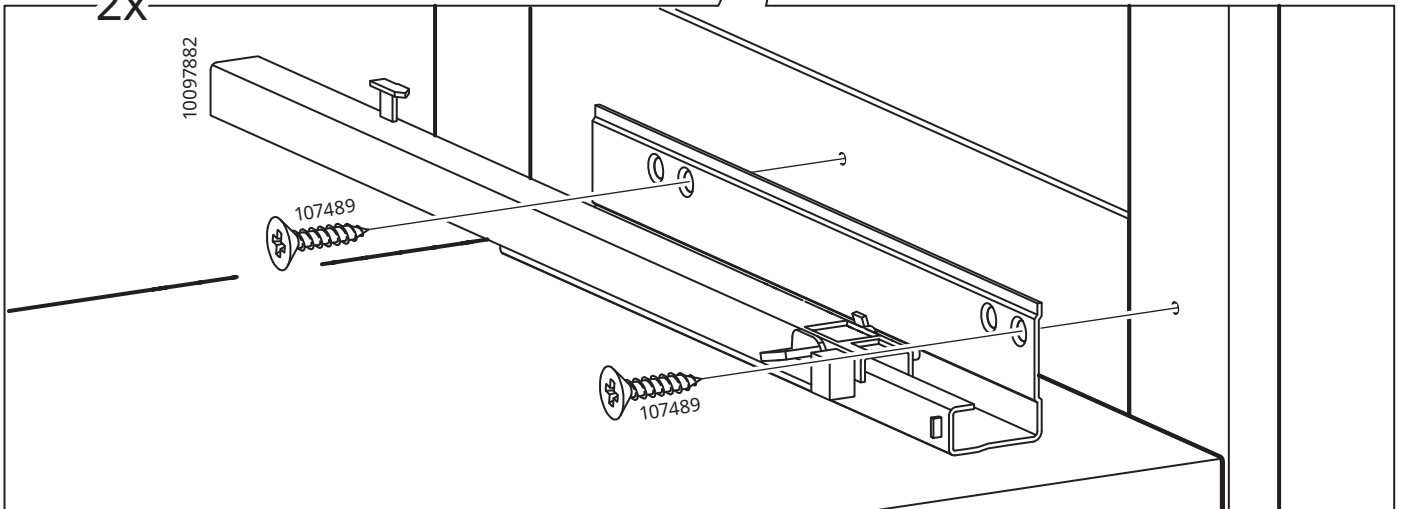
2x



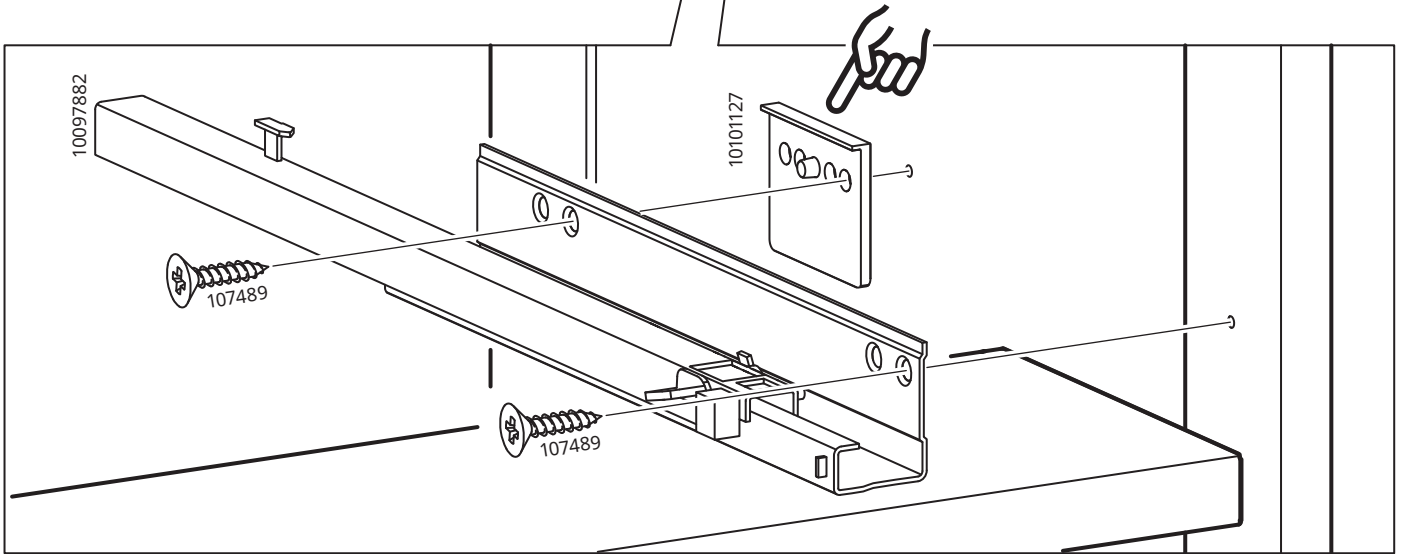
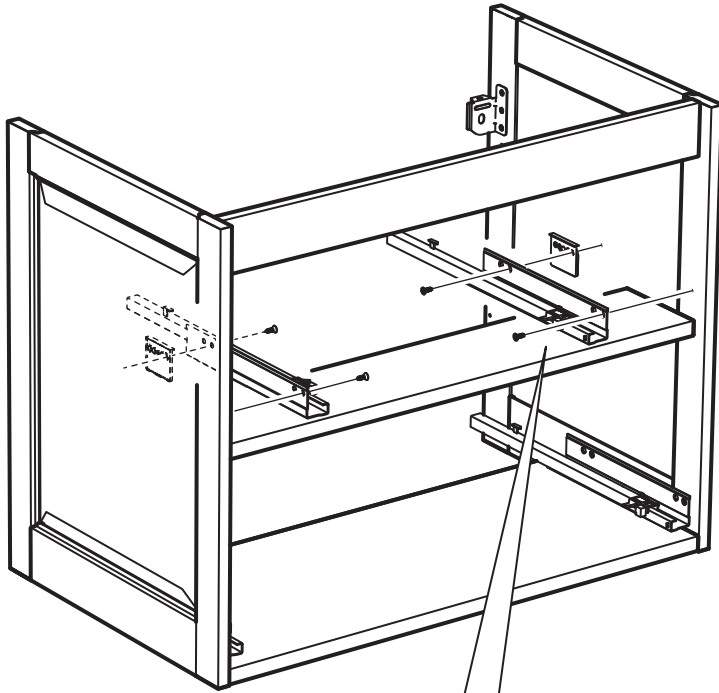
9

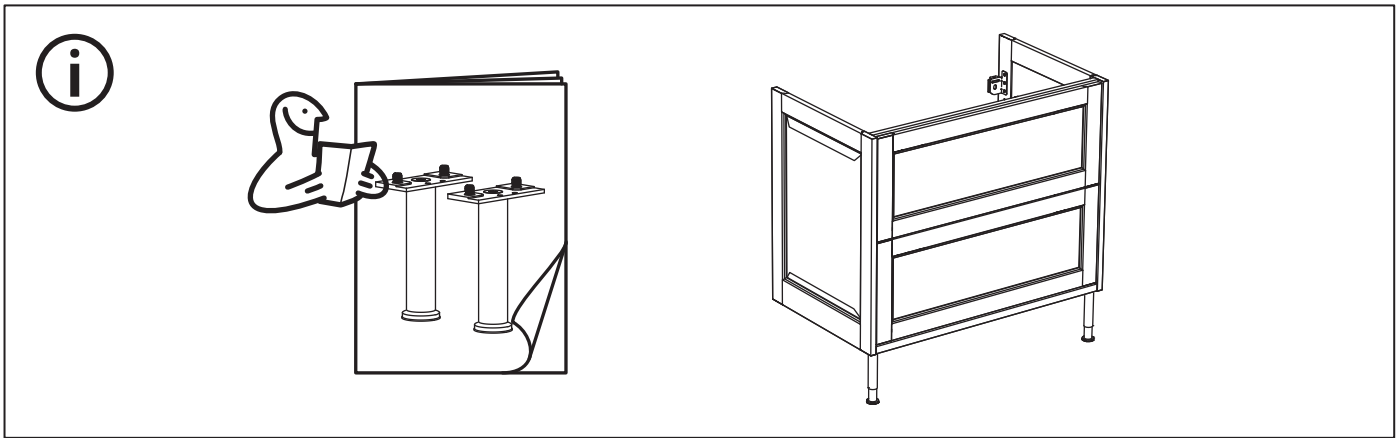


2x



10





English

If you are uncertain about the ability of wall to support heavy weights, we recommend that you fit legs.

Deutsch

Bei Unsicherheit bezüglich der Tragfähigkeit der Wand empfehlen wir Beine einzusetzen.

Français

Si vous n'êtes pas sûr que le mur soit suffisamment solide pour supporter de lourdes charges, nous vous recommandons de fixer des pieds.

Nederlands

Twijfel je aan het draagvermogen van de muur, dan adviseren we je poten te gebruiken.

Dansk

Hvis du ikke er sikker på, om væggen kan holde til stor belastning, anbefaler vi dig at montere ben på skabet.

Íslenska

Ef þú ert í óvissu um burðarþol veggins mælum við með því að þú festir fætur undir skápinn.

Norsk

Dersom du er usikker på veggens bæreevne, anbefaler vi at du setter på ben.

Suomi

Jos seinän kantokyvystä ei ole varmuutta, suosittelme, että kaluste asennetaan jalkojen varaan.

Svenska

Är du osäker på väggens bärförmåga rekommenderar vi att du använder ben.

Česky

Pokud si nejste jisti, zda stěna unese těžší předměty, doporučujeme doplnit nohy.

Español

Si no estás seguro sobre la capacidad de la pared para soportar grandes pesos, te recomendamos que lo instales sobre patas.

Italiano

Se hai dubbi sulla capacità della parete di sostenere carichi pesanti, monta il mobile sulle gambe.

Magyar

Ha nem vagy benne biztos, hogy a fal elbírja a nagy súlyt, azt javasoljuk, hogy szerezj a termékre lábakat.

Polski

Jeśli nie jesteś pewien, czy ściana utrzyma ciężką szafkę, zalecamy, abyś dodatkowo zainstalował nóżki do szafki.

Eesti

Kui te pole seina kandevõimes kindel, soovime teil paigaldada toetusjalad.

Latviešu

Ja jūs neesat pārliecināti par sienas nestspēju, ieteicams papildus uzstādīt kājas.

Lietuvių

Jei abejojate, ar ant sienos galima kabinti sunkius daiktus, patariame pritaisyti kojias.

Portugues

Se desconhecer a capacidade da parede para suportar pesos elevados, recomendamos a utilização de pernas.

Română

Dacă nu ești sigur că peretele tău poate susține greutatea mari, îți recomandăm să fixezi picioarele dulapului.

Slovensky

Pokiaľ si nie ste istí, či stena unesie ťažšie predmety, doporučujeme doplniť nohy.

Български

Ако не сте сигурни, че стената може да издържи по-голяма тежест, препоръчваме ви да сложите крака.

Hrvatski

Ako niste sigurni kolika je nosivost zida, preporučujemo vam da postavite noge.

Ελληνικά

Εάν δεν είστε σίγουροι για την δυνατότητα του τοίχου να αντέξει σε μεγάλα βάρη, σας συνιστούμε να βάλετε πόδια.

Русский

Если Вы не уверены в несущей способности стены, мы рекомендуем установить ножки.

Українська

Якщо ви сумніваєтеся в тому, чи витримає стіна важкі предмети, ми рекомендуємо прикрутити до шафки ніжки.

Srpski

Ako ne znaš pouzdano kolika je nosivost zida, preporučujemo da postaviš nogare.

Slovenščina

Če ne poznaš nosilnosti stene, priporočamo uporabo nog.

Türkçe

Duvarın ağırlık taşıma kapasitesi konusunda eğer emin değilseniz, size ayakları monte etmenizi tavsiye ederiz

中文

如果您对墙壁的承重能力不太确定，我们建议您安装支腿。

繁体

若無法確定家中牆面是否能支撐重物，建議固定櫃腳，以增加其穩固性。

한국어

벽이 하중을 견딜 수 있을지 확실치 않을 경우 다리를 추가하여 사용하세요.

日本語

壁が重みに耐えられるかどうかよくわからない場合は、脚を取り付けることをおすすめします。

Bahasa Indonesia

Bila anda ragu mengenai kemampuan dinding menahan beban, kami sarankan untuk menambahkan kaki.

Bahasa Malaysia

Jika anda tidak pasti tentang keupayaan dinding untuk menampung beban berat, kami syorkan anda pasangkan kaki.

عربي
إذا لم تكوني متأكدة حول قدرة الحائط على تحمل الأوزان الثقيلة، نوصيك بتركيب الأرجل.

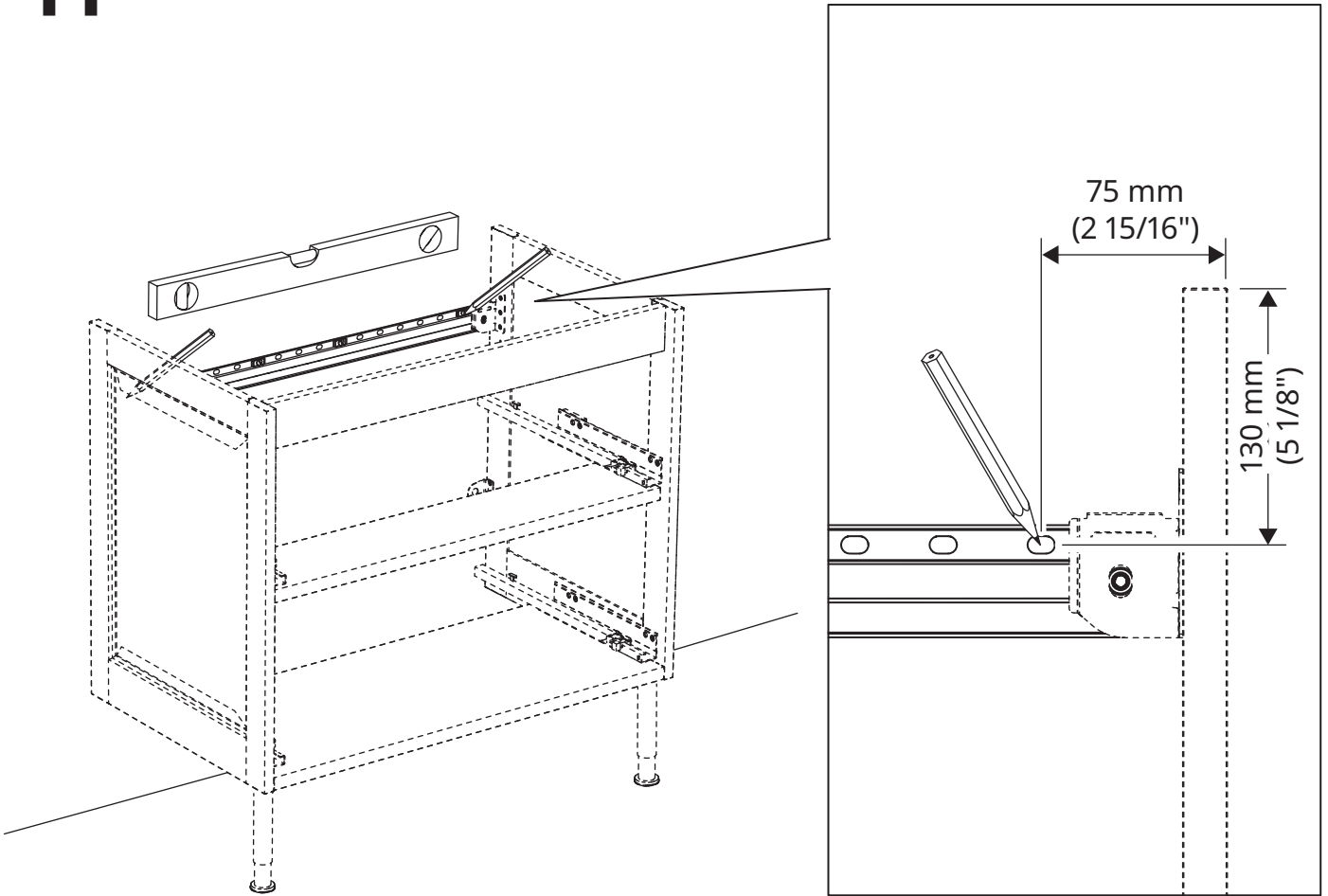
ไทย

หากคุณไม่แน่ใจว่าผนังแข็งแรงพอสำหรับรับน้ำหนักตู้แขวน หรือไม่ ควรประกอบขาตู้เพื่อใช้เป็นตู้ตั้งพื้นแทนตู้แขวน

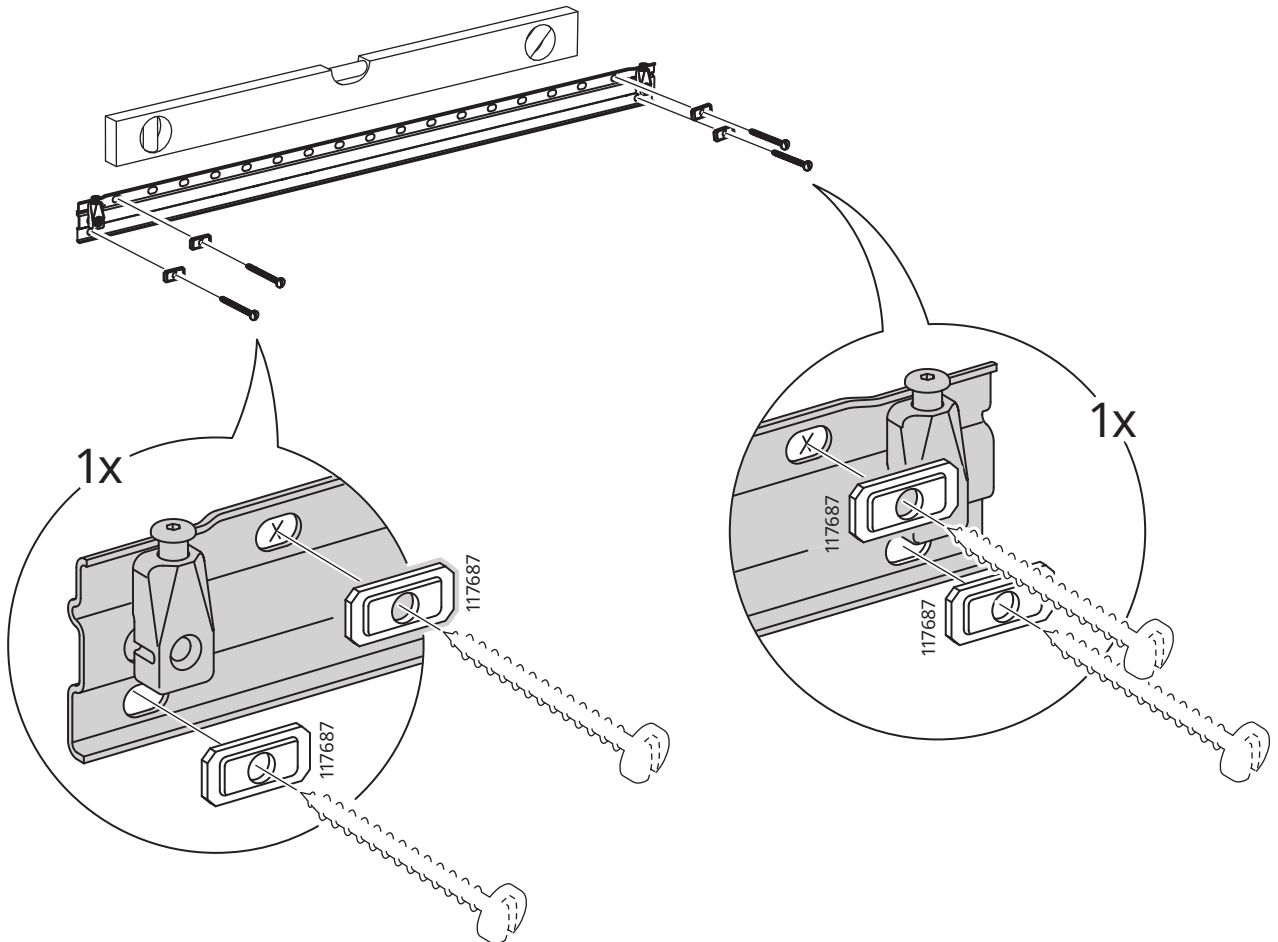
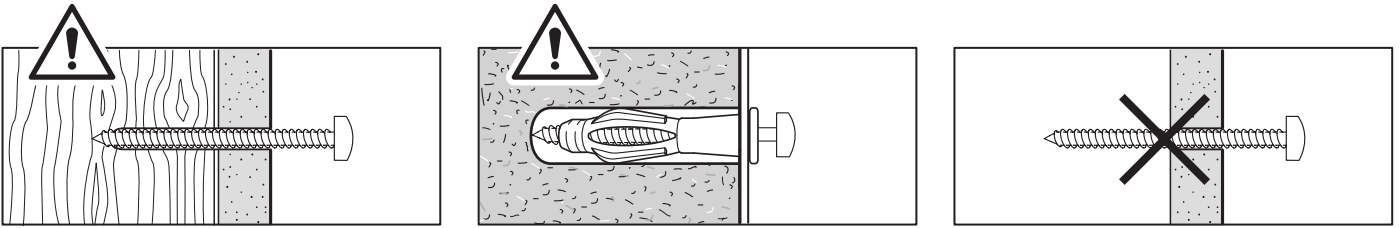
Tiếng Việt

Nếu bạn không chắc chắn về khả năng chịu lực của tường, chúng tôi khuyên bạn nên lắp đặt thêm chân cho đồ nội thất.

11



12



13

English

If you are uncertain about how much weight your wall can hold, you can secure the suspension rail at one or more additional points.

Deutsch

Bei Unsicherheit, wie viel Gewicht die Wand tragen kann, lässt sich die Aufhängeleiste an einem oder mehreren zusätzlichen Punkten anbringen.

Français

Si vous n'êtes pas sûr du poids que votre mur peut supporter, vous pouvez sécuriser la fixation du rail de suspension à un ou plusieurs autres endroits supplémentaires.

Nederlands

Als je niet zeker weet hoeveel gewicht jouw wand kan dragen, kan je de ophangrail op een of meer extra punten vastzetten.

Dansk

Hvis du er usikker på, hvor meget vægt din væg kan bære, kan du fastgøre ophængsskinnen yderligere ét eller flere steder.

Íslenska

Ef þú ert óviss um hversu mikla þyngd veggurinn þinn þolir getur þú fest veggbrautina á fleiri stöðum.

Norsk

Hvis du er usikker på hvor mye vekt veggen din kan holde, kan du sikre opphengsskinnen på ett eller flere ekstra punkter.

Suomi

Jos olet epävarma siitä, kuinka paljon painoa seinä kestäää, voit kiinnittää seinäkiskon vielä yhdestä tai useammasta kohtaa.

Svenska

Är du osäker på väggens bärförmåga så kan du fästa upphängningsknan på ytterligare en eller flera ställen.

Česky

Pokud si nejste jistí, jaké zatížení vaše stěna unese, můžete závěsnou lištu zajistit v jednom nebo více dalších bodech.

Español

Si no estás seguro sobre cuánto peso puede soportar la pared, puedes fijar el riel de suspensión en uno o más puntos adicionales.

Italiano

Se hai dei dubbi sul peso che la parete è in grado di sostenere, puoi fissare il binario di sospensione in uno o più punti aggiuntivi.

Magyar

Ha nem vagy biztos a falaid teherbírásiában, a szint több ponton is rögzítheted.

Polski

Jeśli nie masz pewności, jakie obciążenie wytrzyma ściana, możesz przymocować szynę nośną w jednym lub kilku dodatkowych miejscach.

Eesti

Kui sa pole kindel, kui suurt raskust su sein suudab kanda, võid riputusriini lisaks kinnitada veel ühest või mitmest kohast.

Latviešu

Ja neesi pārliecināts par sienas noturību pret slodzi, sliedi var nostiprināt vienā vai divos papildu punktos.

Lietuvių

Jei abejojate, kokį svorį gali atlaikyti jūsų siena, tvirtinimo profilį tvirtinkite viename ar keliuose papildomuose taškuose.

Portugues

Se não tem a certeza do peso que a sua parede pode suportar, pode fixar a calha de suspensão num ou mais pontos adicionais.

Româna

Dacă nu ești sigur ce greutate poate susține peretele tău, poți fixa șina de suspendare în unul sau mai multe puncte suplimentare.

Slovensky

Ak si nie ste istí, akú hmotnosť vaša stena unesie, môžete závesnú kolajnicu zaistiť v jednom alebo viacerých dodatočných bodoch.

Български

Ако не сте сигурни каква тежест може да поеме вашата стена, можете да закрепите релсата за окачване на едно и няколко допълнителни места.

Hrvatski

Ako korisnik nije siguran koliko težine zid može izdržati, ovisnu šipku se može učvrstiti na jednoj ili više dodatnih točaka.

Ελληνικά

Αν δεν είστε σίγουροι για το πόσο βάρος μπορεί να αντέξει ο τοίχος σας, μπορείτε να στερεώσετε τη ράγα ανάρτησης σε ένα ή περισσότερα σημεία.

Русский

Если вы не уверены в том, какой вес может выдержать стена, можно закрепить накладную шину в одной или нескольких дополнительных точках.

Українська

Якщо ви не впевнені, яку вагу витримає стіна, можна закріпити підвісну рейку в одній або кількох додаткових точках.

Srpski

Ako ne znaš koliko težinu zid može da nosi, možeš da pričvrstiš šinu za kačenje u dodatnim tačkama.

Slovenščina

Če ne veš, kolikšno težo vzdrži tvoja stena, lahko obešalno letev pritrdiš na eni ali več dodatnih točkah.

Türkçe

Duvarınızın ne kadar ağırlık taşıyabileceğinden emin değilseniz, askı rayını bir veya daha fazla ek noktadan sabitleyebilirsiniz.

中文

如果你对墙壁的承重能力不是非常确定，可以将悬挂杆额外再固定一个点或多个点。

繁體中文

如果你不確定牆壁可以承受的壓力，可以將懸掛軌道固定在一個或多個的點上

한국어

벽이 하중을 얼마만큼 견딜 수 있을지 확실치 않을 경우 서스펜션 레일을 몇 군데 더 고정하세요.

日本語

壁がどれくらいの重さに耐えられるかわからない場合は、つり下げレールを壁に固定するときに、数カ所余計に固定してください。

Bahasa Indonesia

Jika Anda tidak yakin tentang berapa banyak beban yang dapat ditahan oleh dinding Anda, Anda dapat mengamankan rel suspensi pada satu atau beberapa titik tambahan.

Bahasa Malaysia

Jika anda kurang pasti tentang berat yang boleh ditampung oleh dinding anda anda boleh mengukuhkan selusur ampaian pada satu atau lebih tempat lagi.

عربي

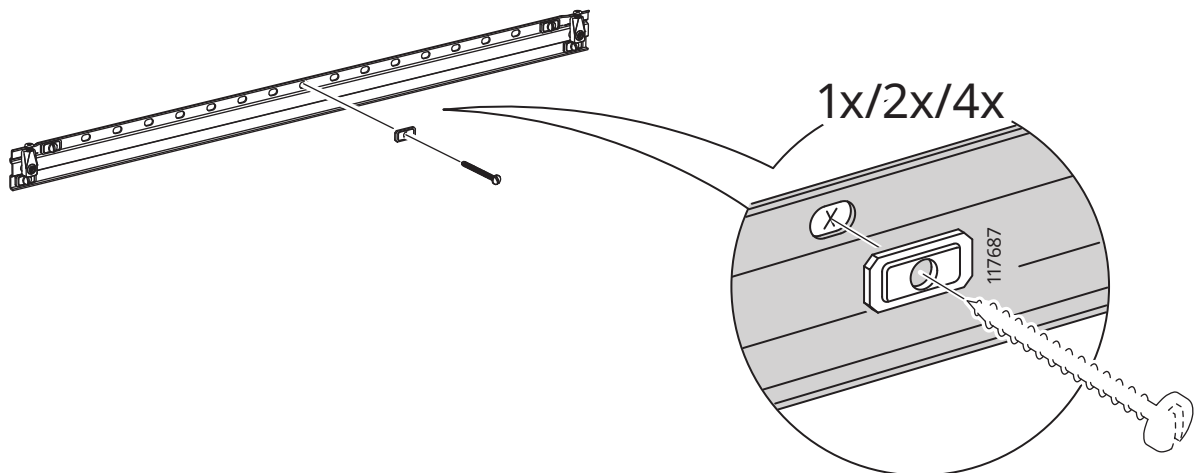
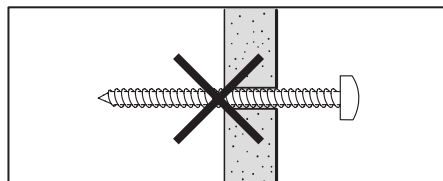
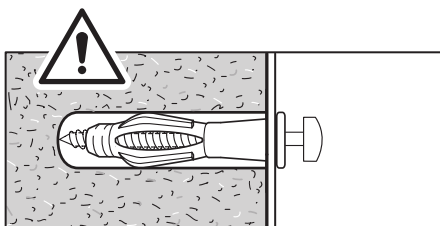
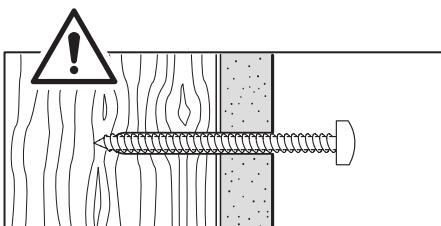
في حالة عدم التأكد من مقدار الوزن الذي يمكن أن يتحمله حائطك، فيمكنك تثبيت ماسورة التعليق عند نقطة إضافية واحدة أو أكثر.

ไทย

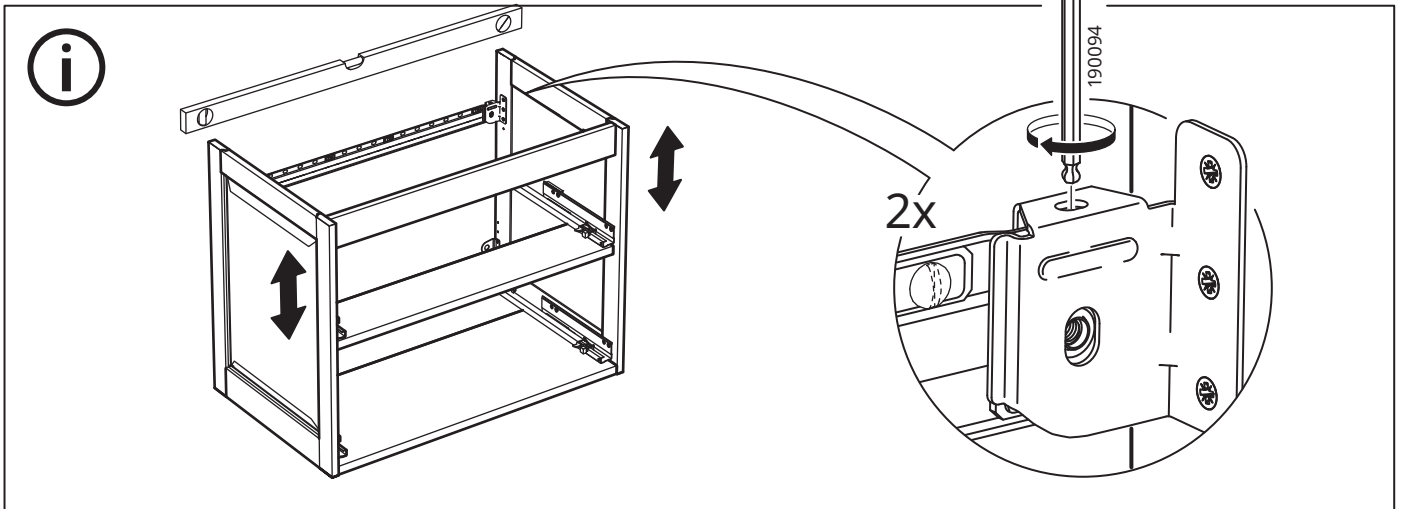
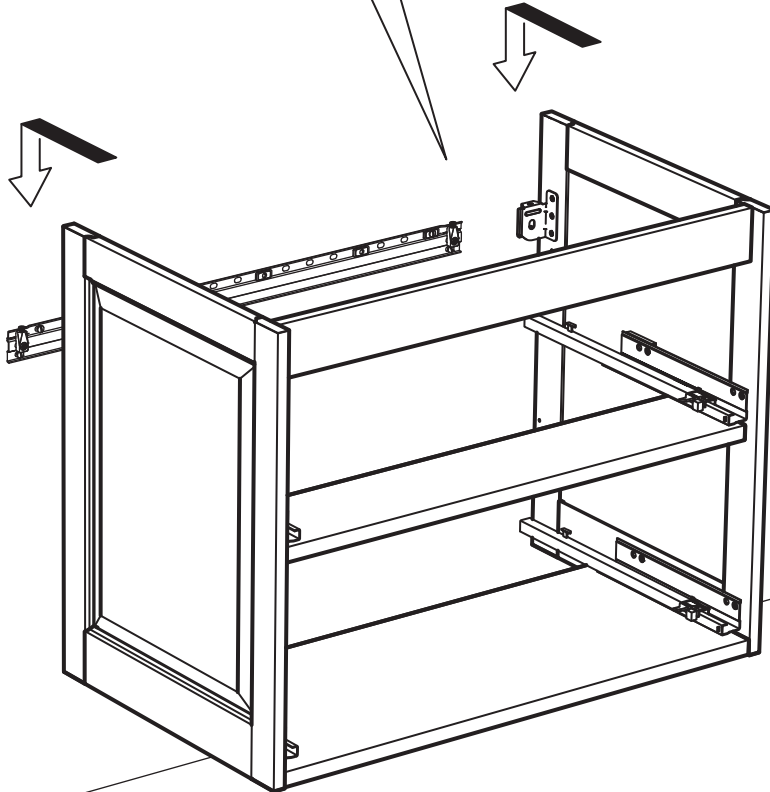
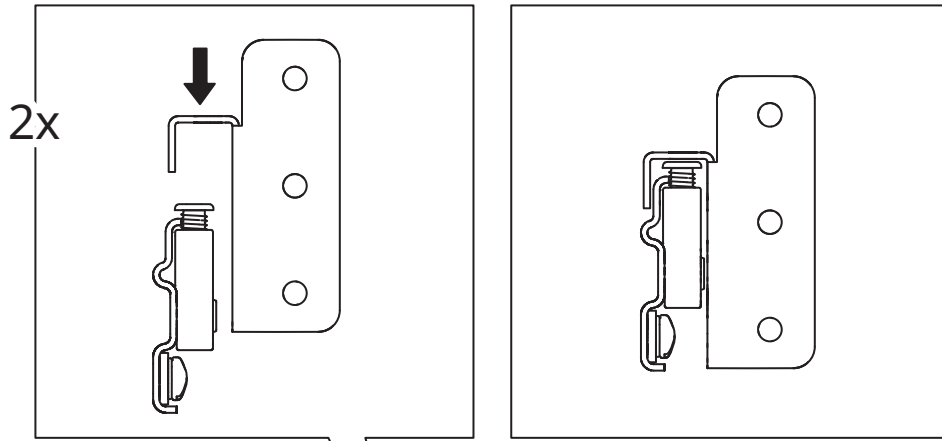
หากไม่แน่ใจว่าผนังของคุณสามารถรองรับน้ำหนักได้มากเท่าใด คุณสามารถยึดรางแขวนได้มากกว่า 1 จุด

Tiếng Việt

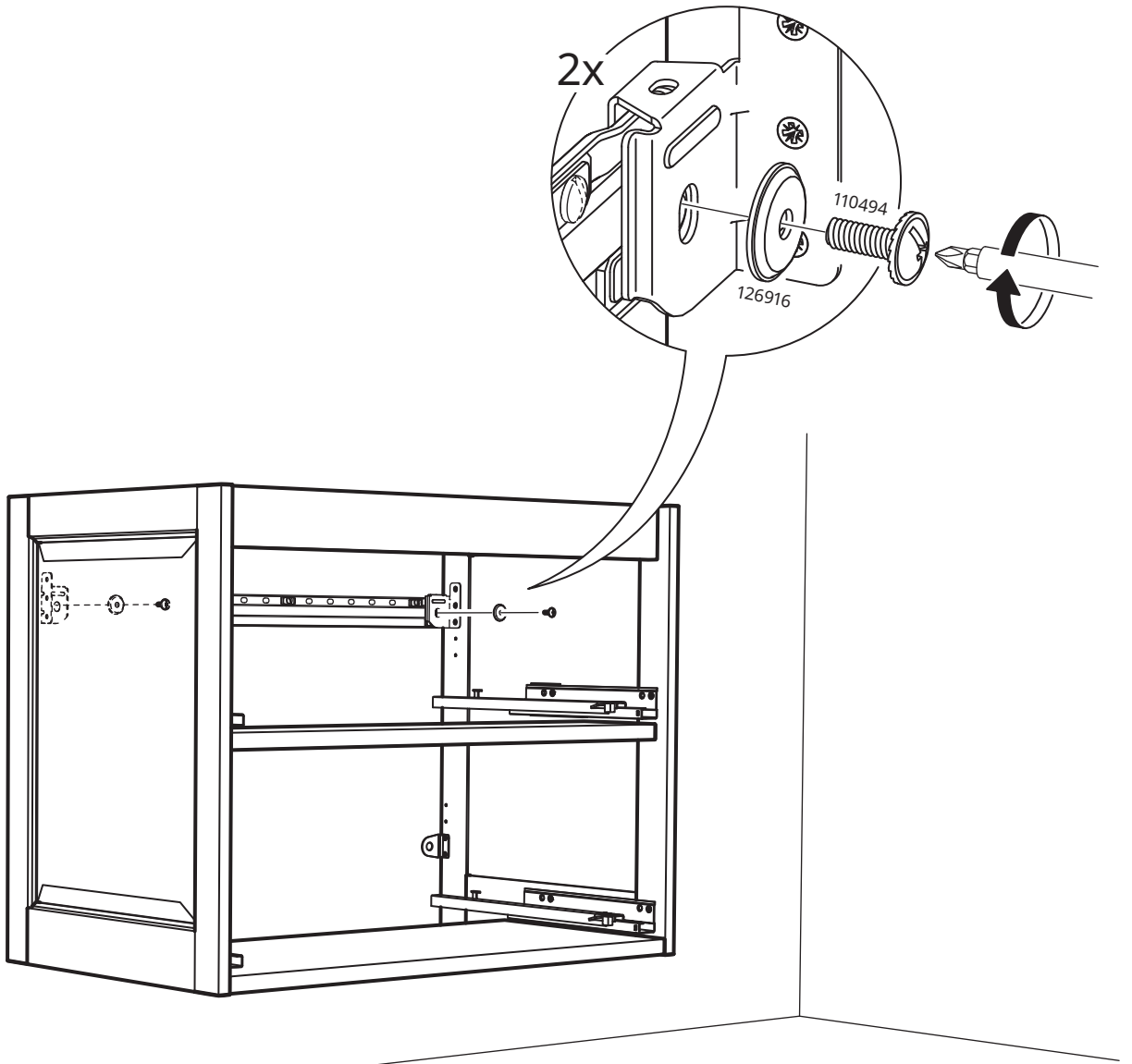
Nếu không chắc bức tường của mình có thể chịu được trọng lượng bao nhiêu, bạn có thể cố định thanh ray treo tại một hoặc nhiều điểm



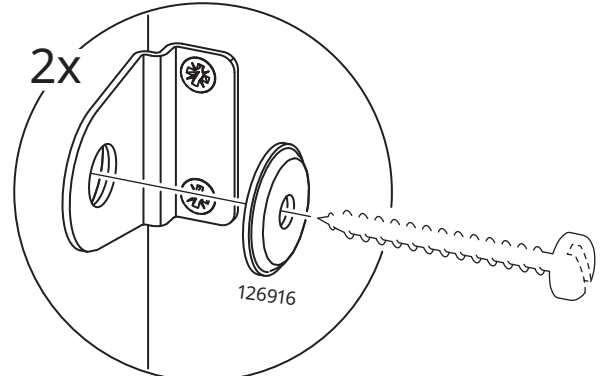
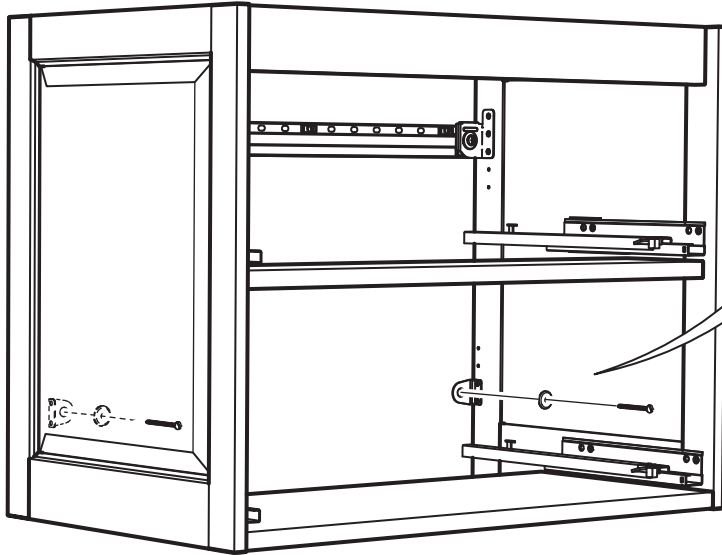
14



15

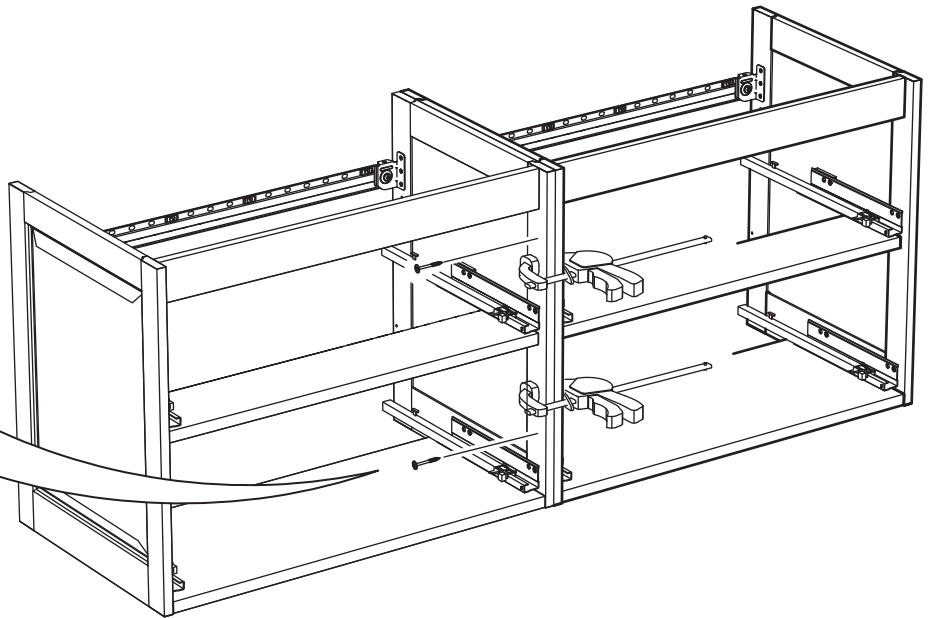
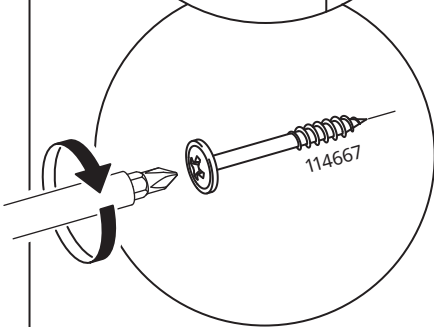


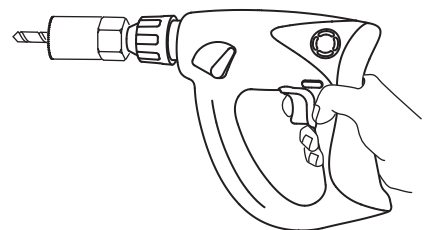
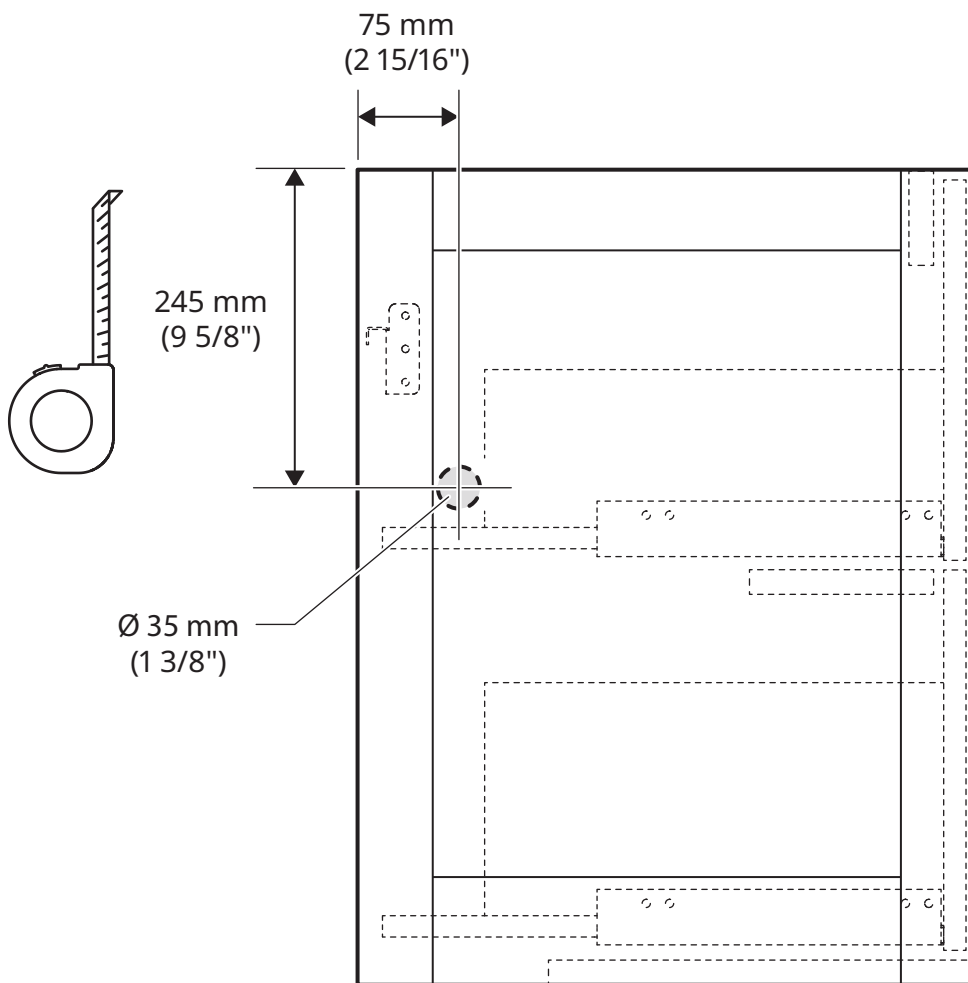
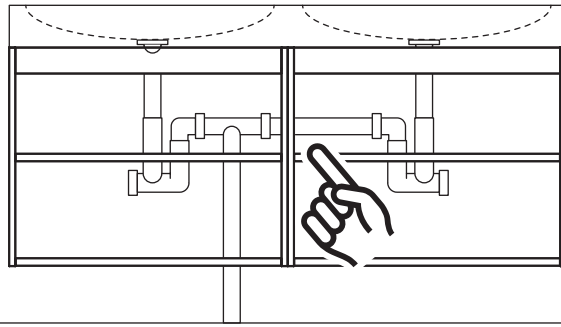
16

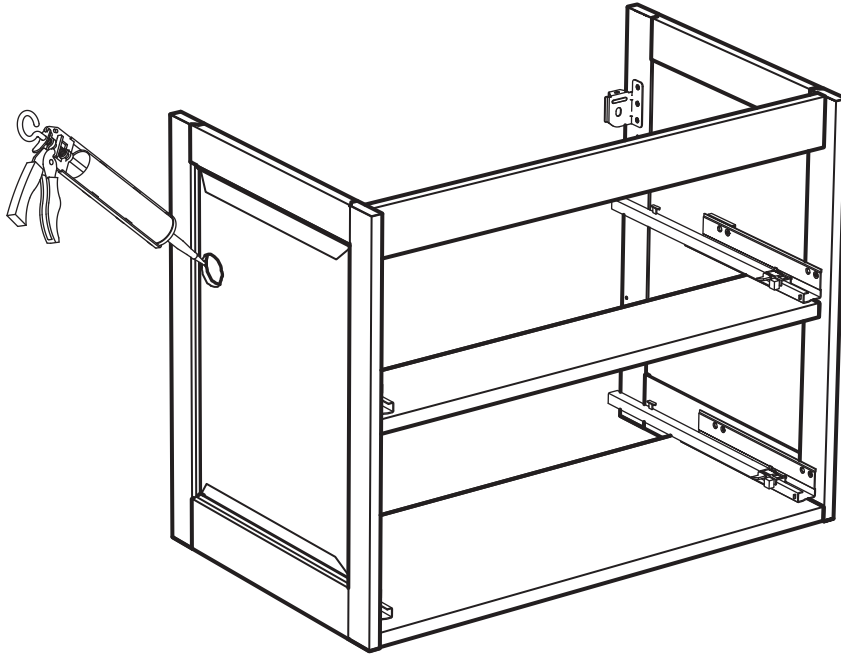


2x

40 mm
(1 9/16")





**English**

NOTE! Silicone is not included.

Deutsch

BITTE BEACHTEN! Silikon ist nicht beige packt.

Français

ATTENTION ! Silicone non incluse.

Nederlands

N.B. Siliconen niet inbegrepen.

Dansk

BEMÆRK! Silikone medfølger ikke.

Íslenska

ATHUGIÐ! Silíkon fylgir ekki.

Norsk

NB! Silikon medfølger ikke.

Suomi

HUOM! Silikoni ei sisälly pakkaukseen.

Svenska

OBS! Silikon medföljer ej.

Česky

UPOZORNĚNÍ! Silikon není součástí balení.

Español

¡ATENCIÓN! Silicona no incluida.

Italiano

N.B. Il silicone non è incluso.

Magyar

FIGYELEM! A csomag szilikon nem tartalmaz.

Polski

Uwaga! Silikonu brak w komplecie.

Eesti

TÄHELEPANU! Silikooni pole kaasas.

Latviešu

UZMANĪBU! Komplektā nav iekļauts silikons.

Lietuvių

DĖMESIO! Silikonas nepriedamas.

Portugues

ATENÇÃO! Não inclui silicone.

Româna

Atenție! Siliconul nu este inclus.

Slovensky

POZOR! Silikón nie je súčasťou balenia.

Български

ВАЖНО! Комплектът не включва силикон.

Hrvatski

NAPOMENA! Silikon nije priložen.

Ελληνικά

ΣΗΜΕΙΩΣΗ! Η σιλικόνη δεν περιλαμβάνεται.

Русский

ВНИМАНИЕ! Силикон не прилагается.

Українська

ПРИМІТКА. Силікон не додається.

Srpski

NAPOMENA! Silikon se ne dobija uz proizvod.

Slovenščina

POMNI! Silikon ni priložen.

Türkçe

NOT! Silikon ürüne dahil değildir.

中文

注意！不含硅胶。

繁体中

注意！不含矽樹脂。

한국어

주의! 실리콘은 포함되어 있지 않습니다

日本語

注意！シリコンは付属していません。

Bahasa Indonesia

CATATAN! Tidak disertakan silikon.

Bahasa Malaysia

NOTA! Silikon tidak disertakan.

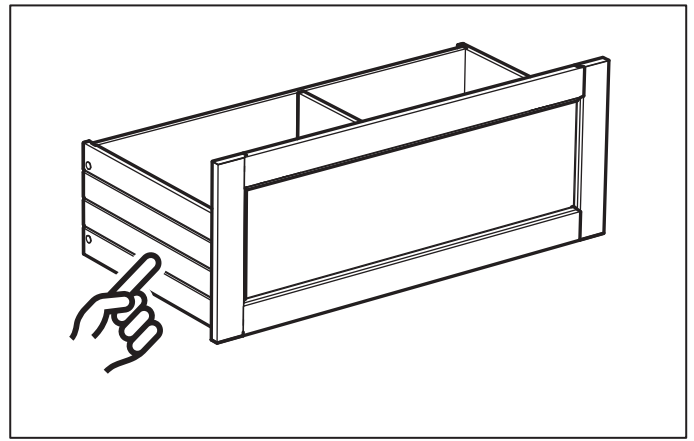
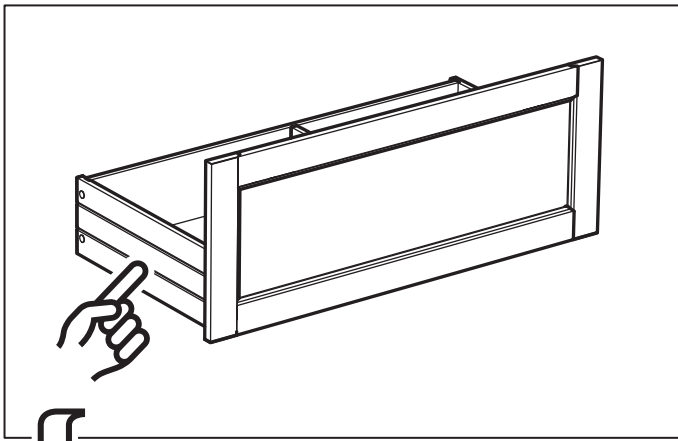
عربي
ملحوظة! السليكون غير متضمن.

ไทย

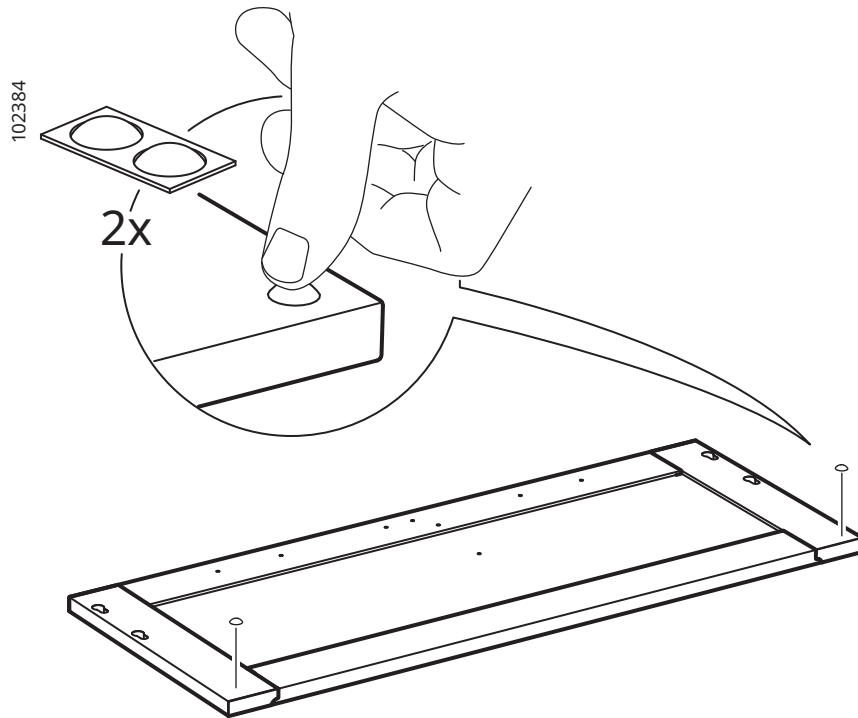
หมายเหตุ! ซิลิโคนแยกจำหน่าย

Tiếng Việt

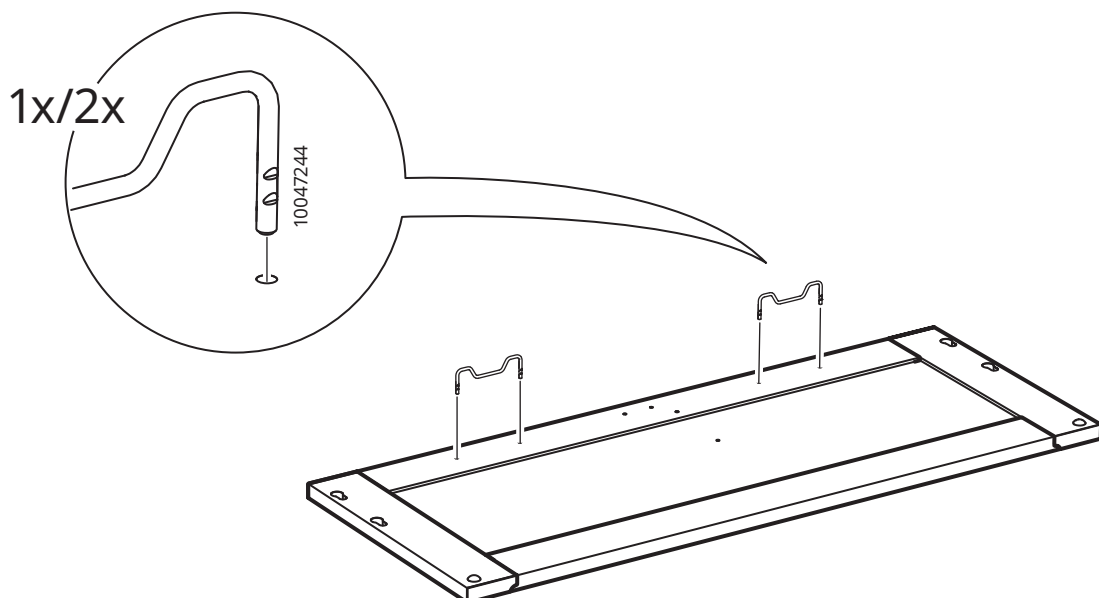
LƯU Ý! Không bao gồm silicone.



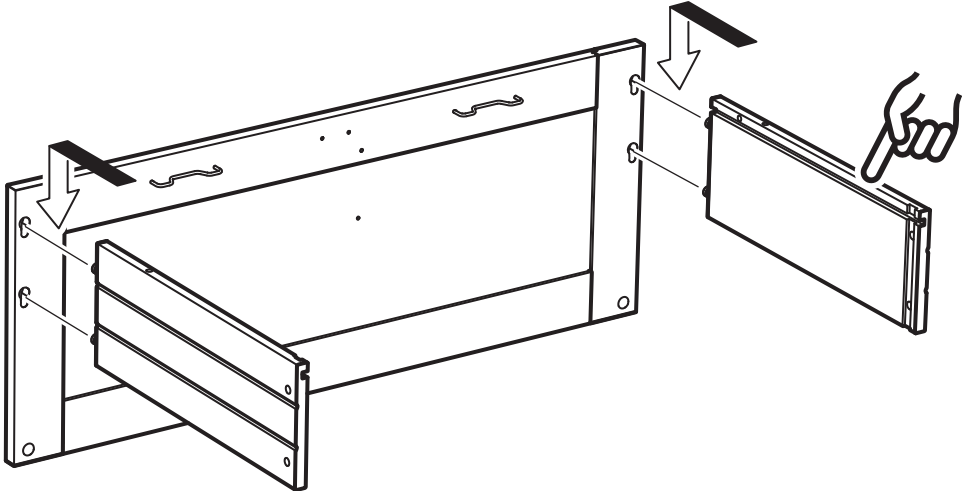
17



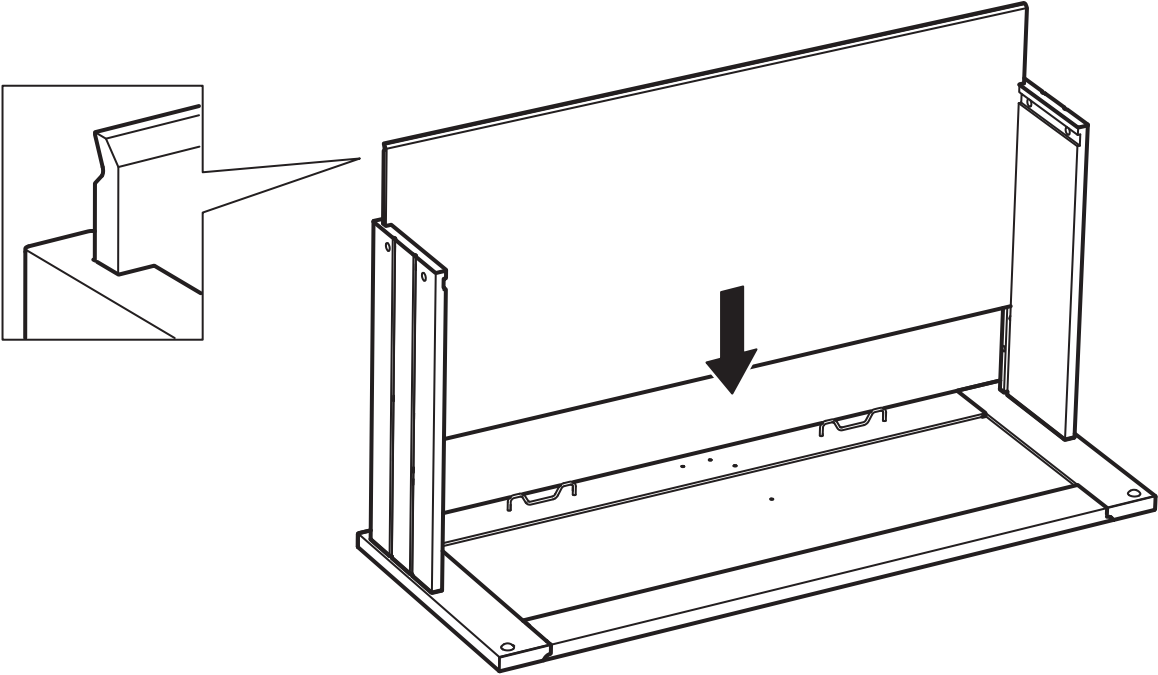
18



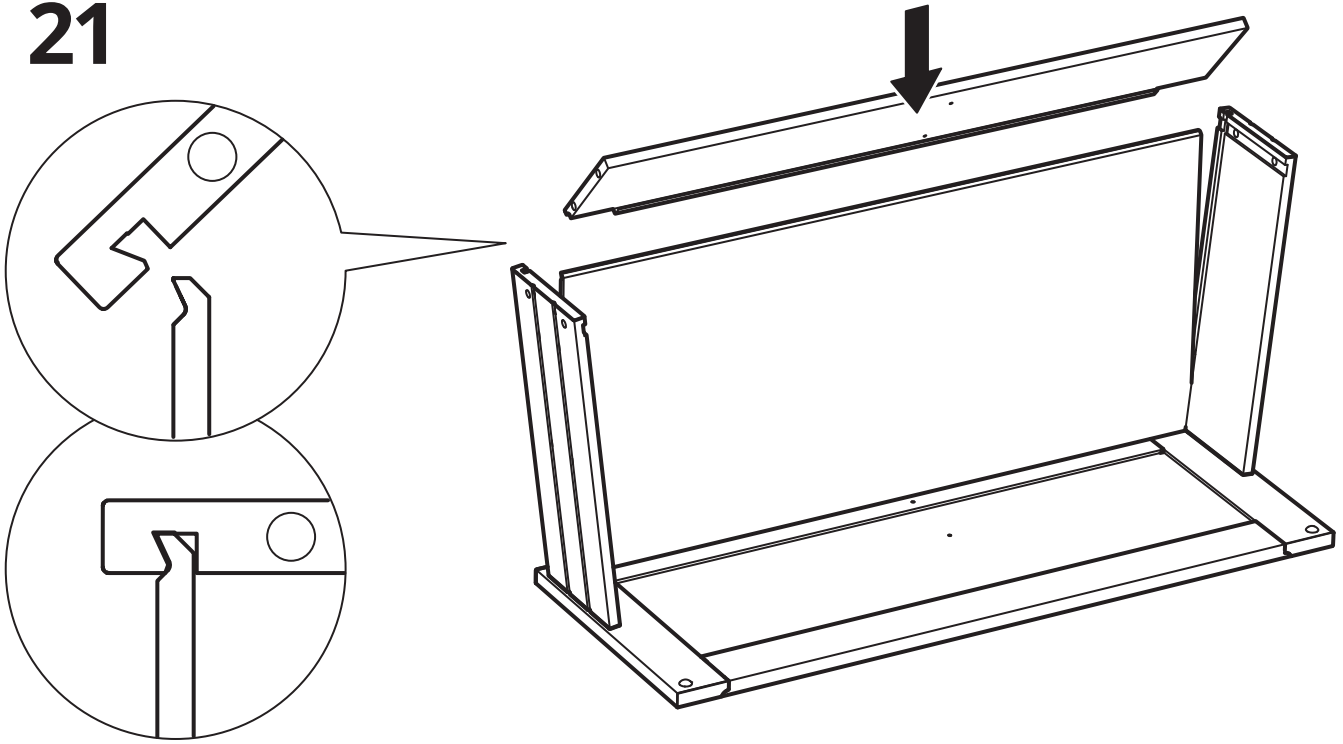
19



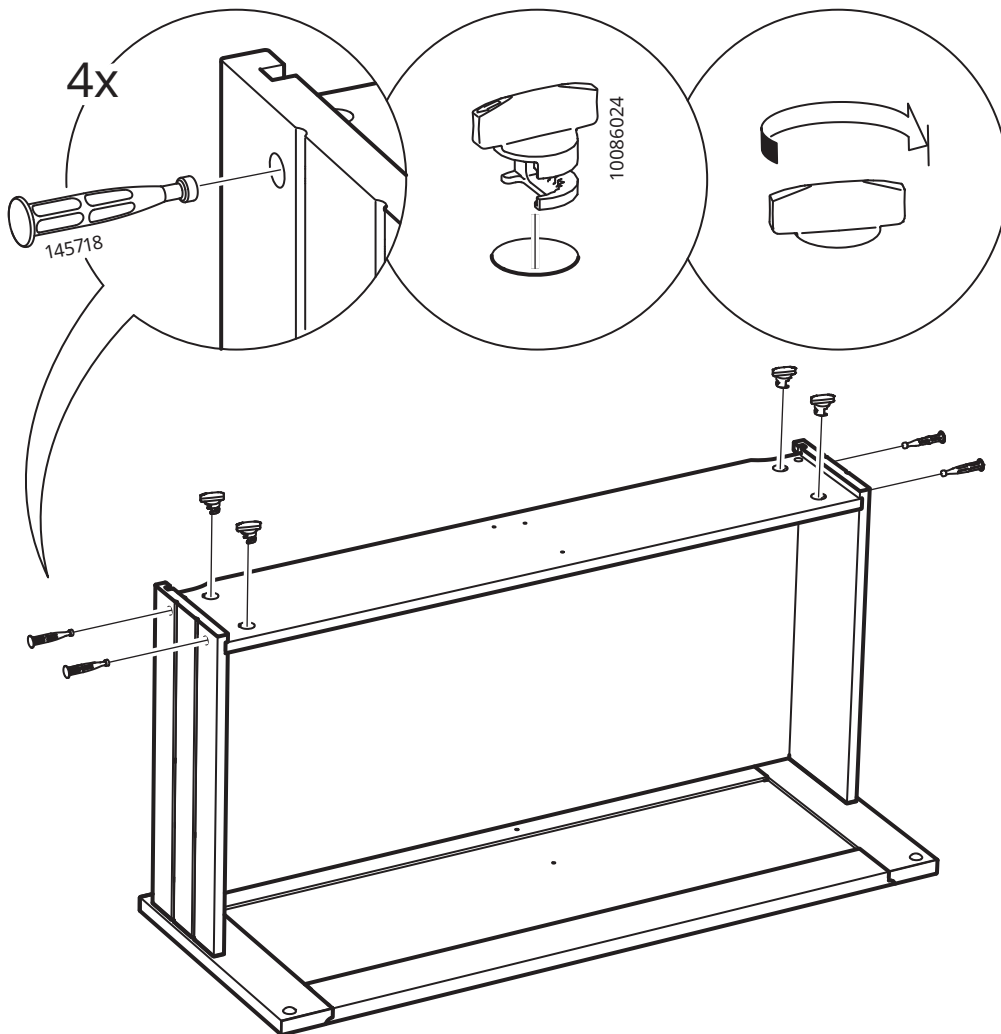
20

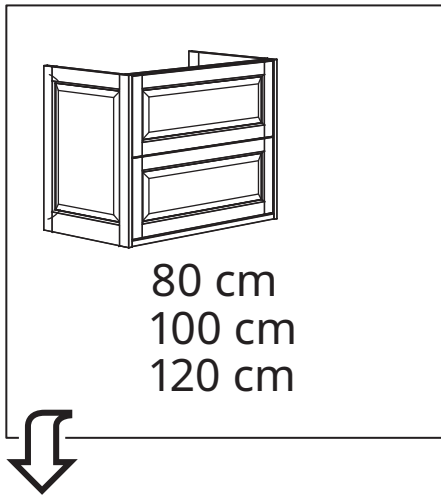
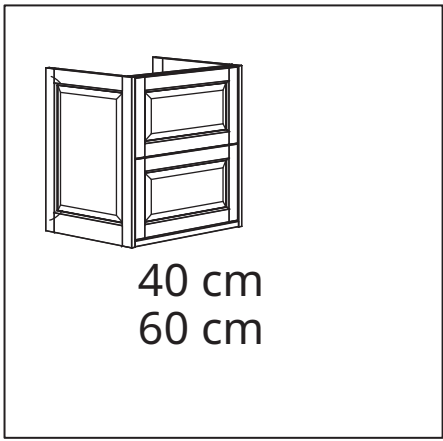


21

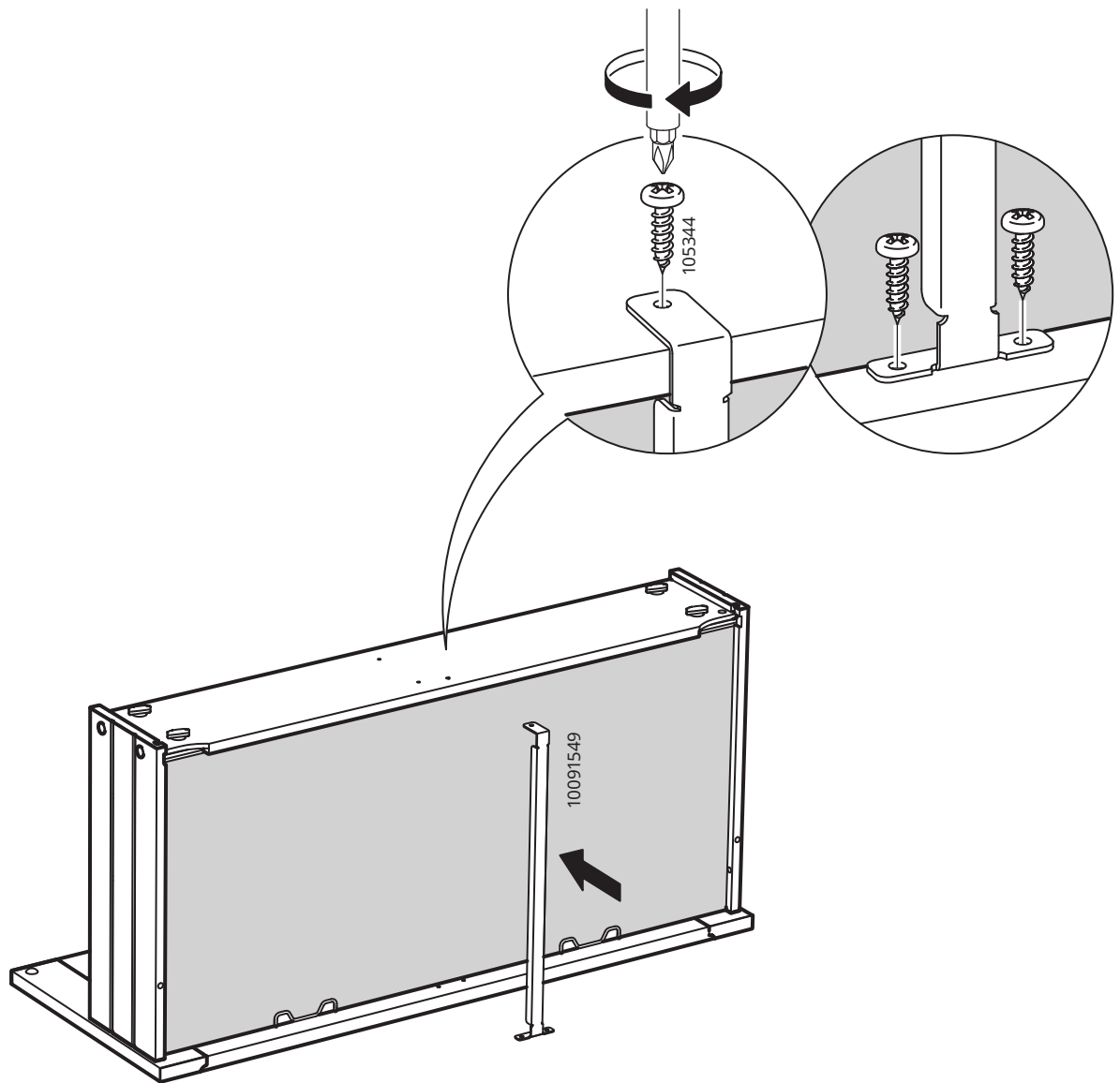


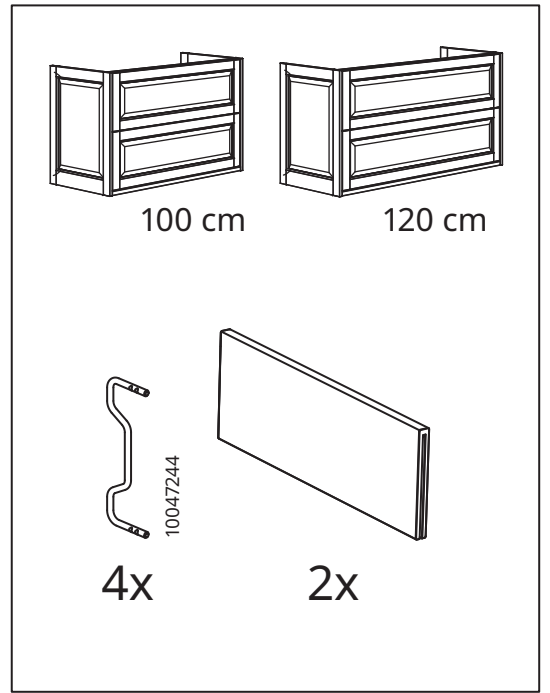
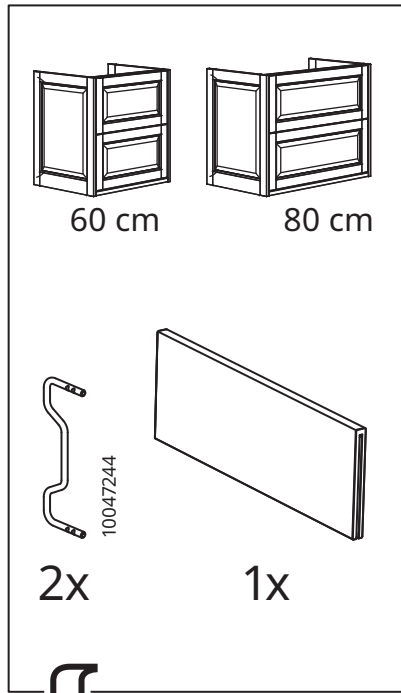
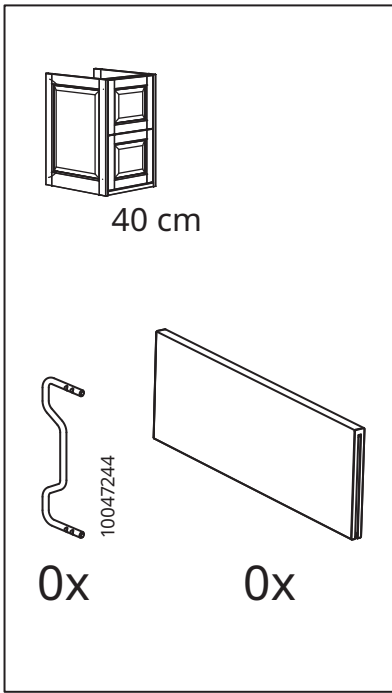
22



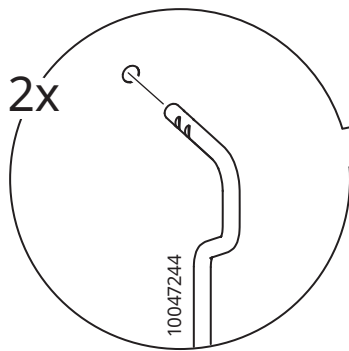
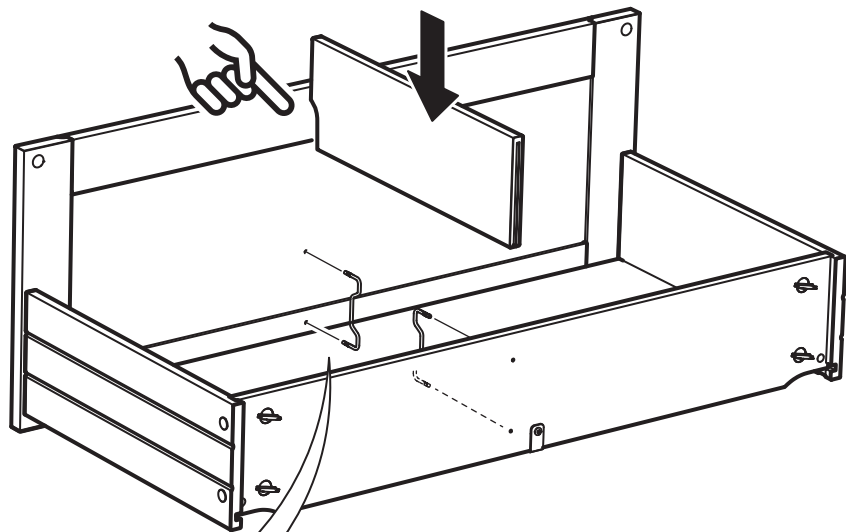


23

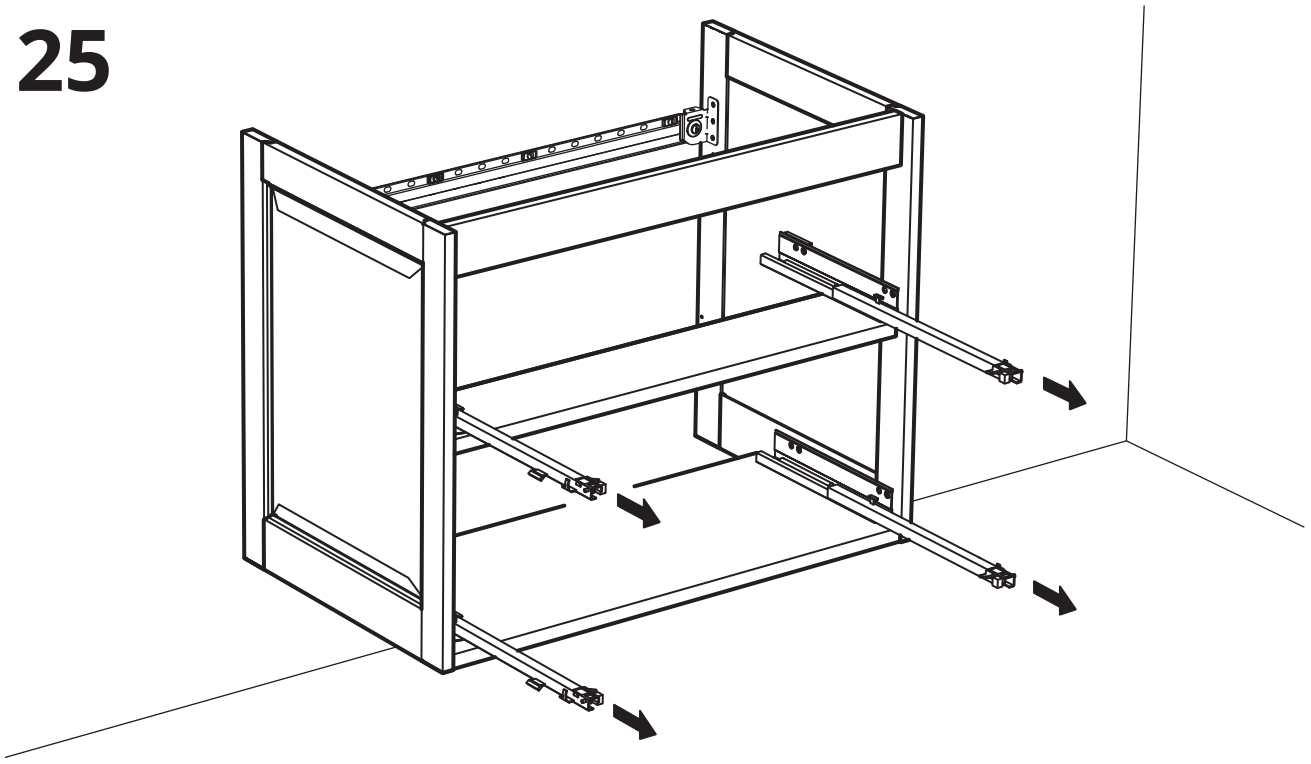




24



25



26

