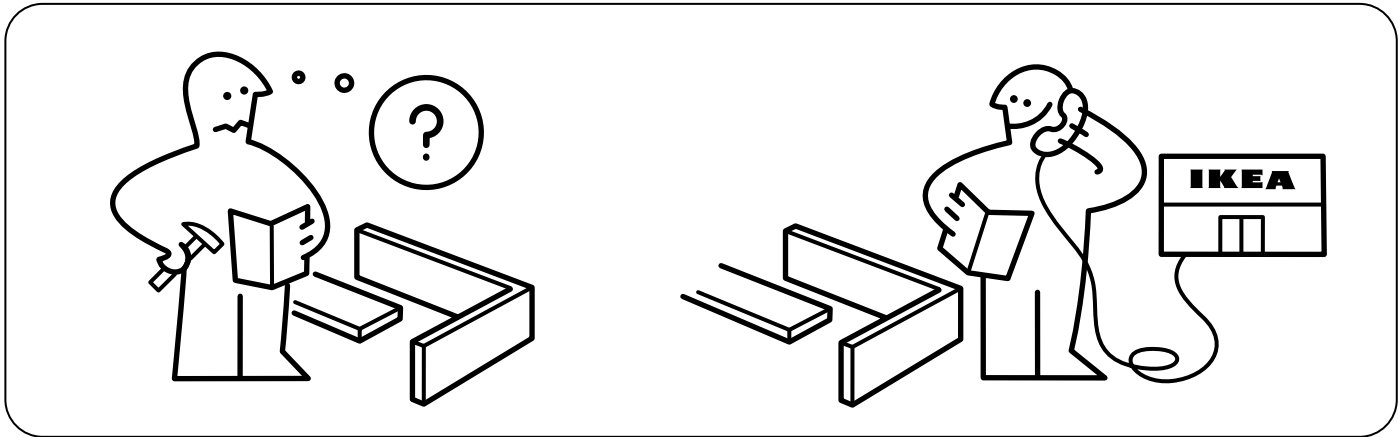
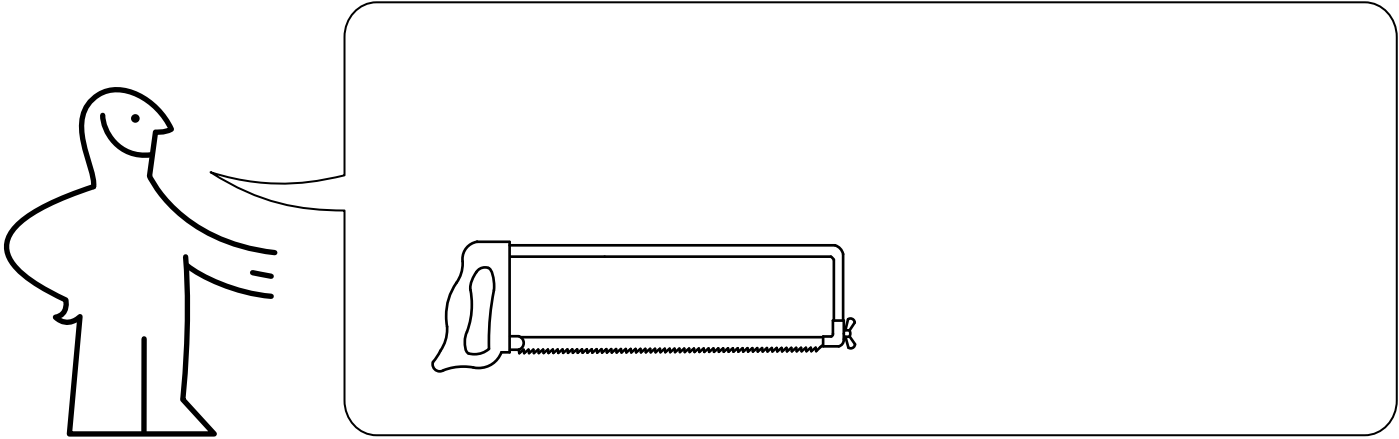
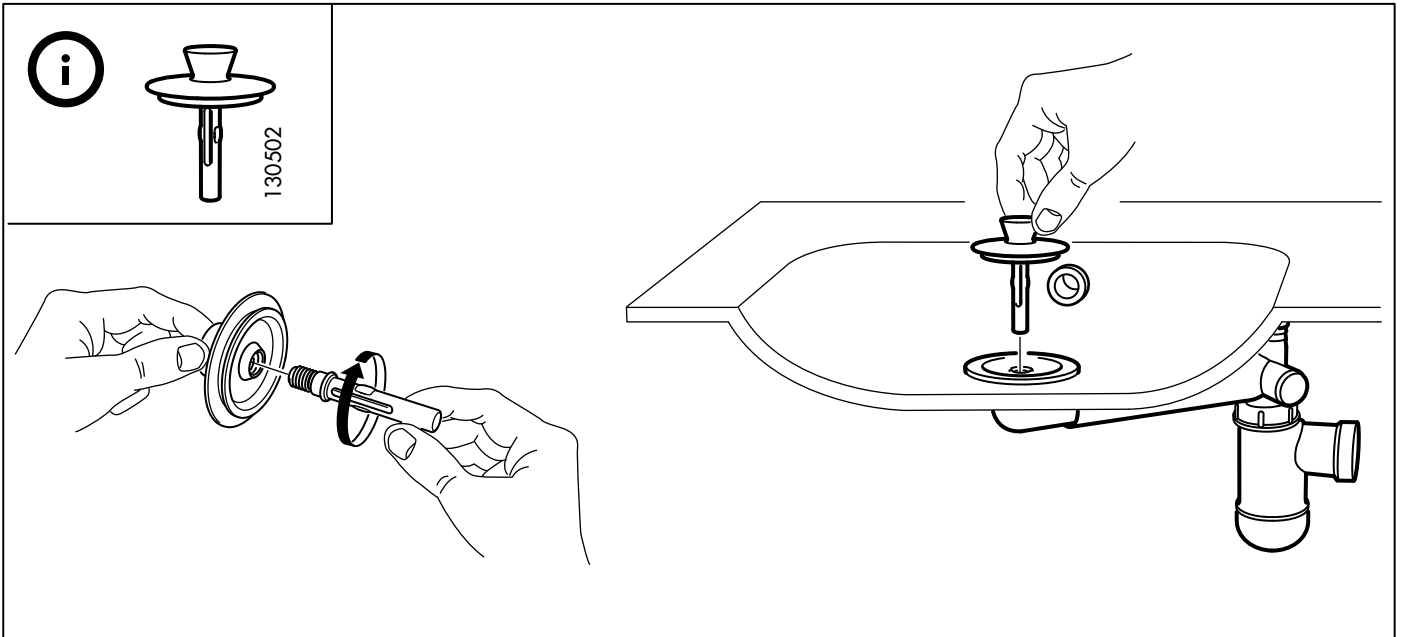
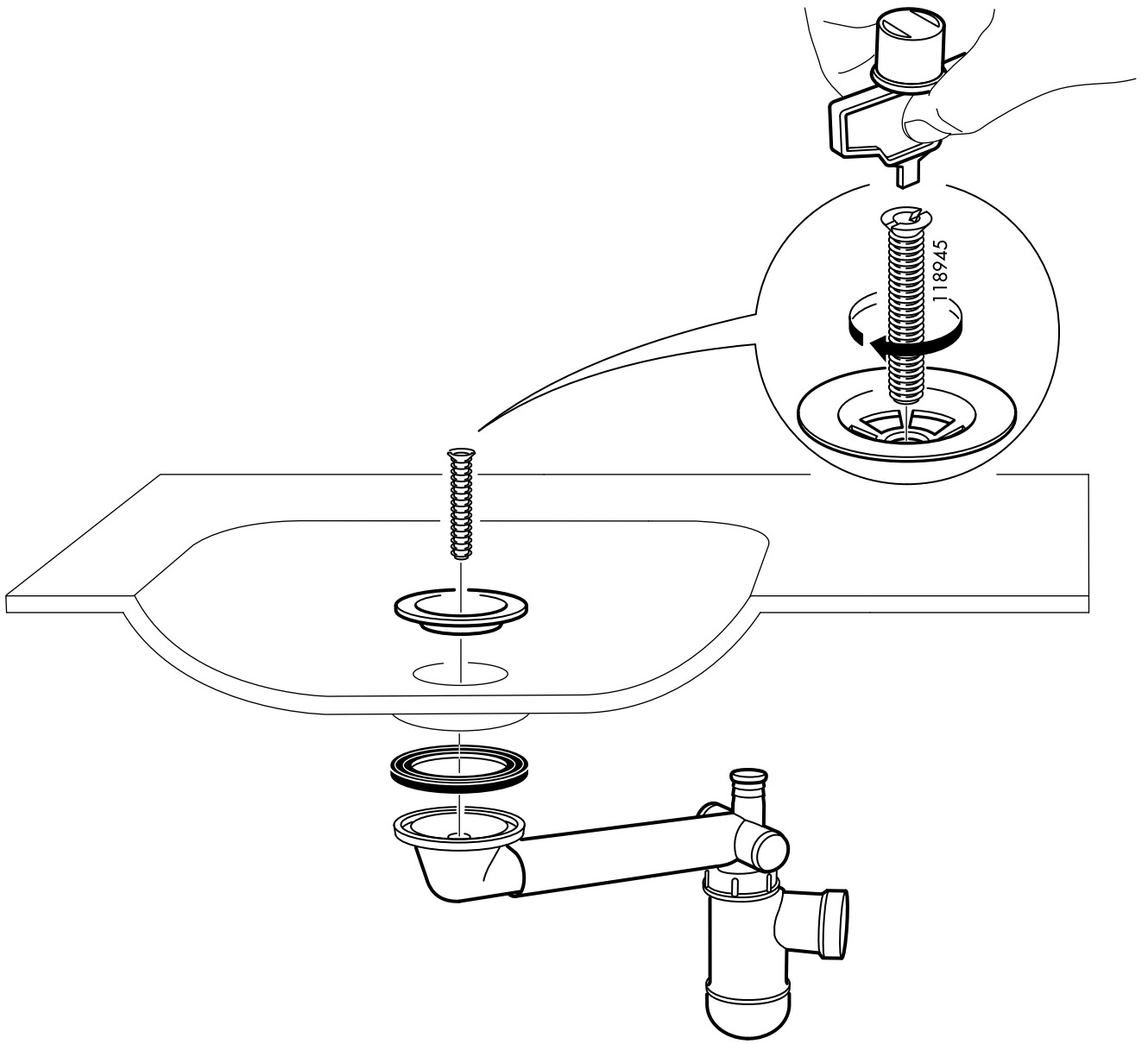
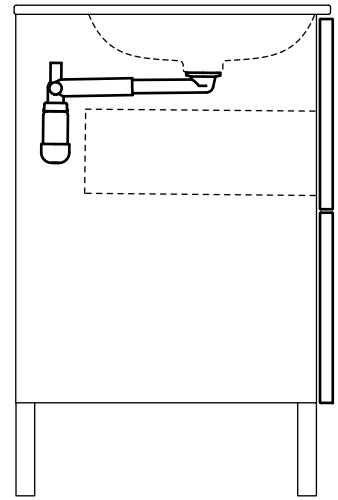
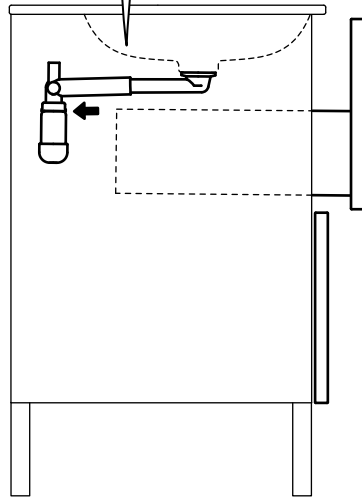
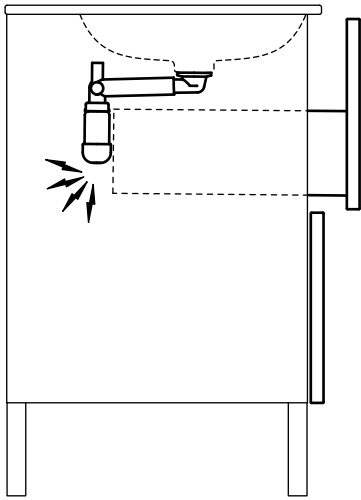
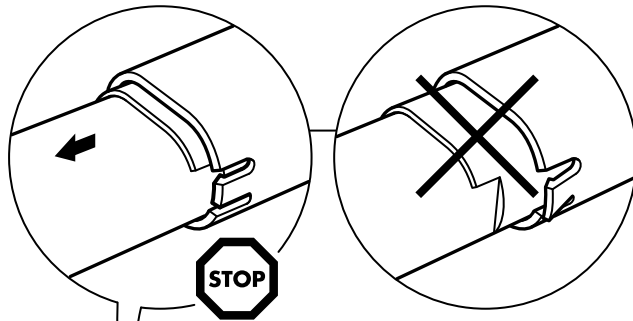


Design and Quality  
IKEA of Sweden

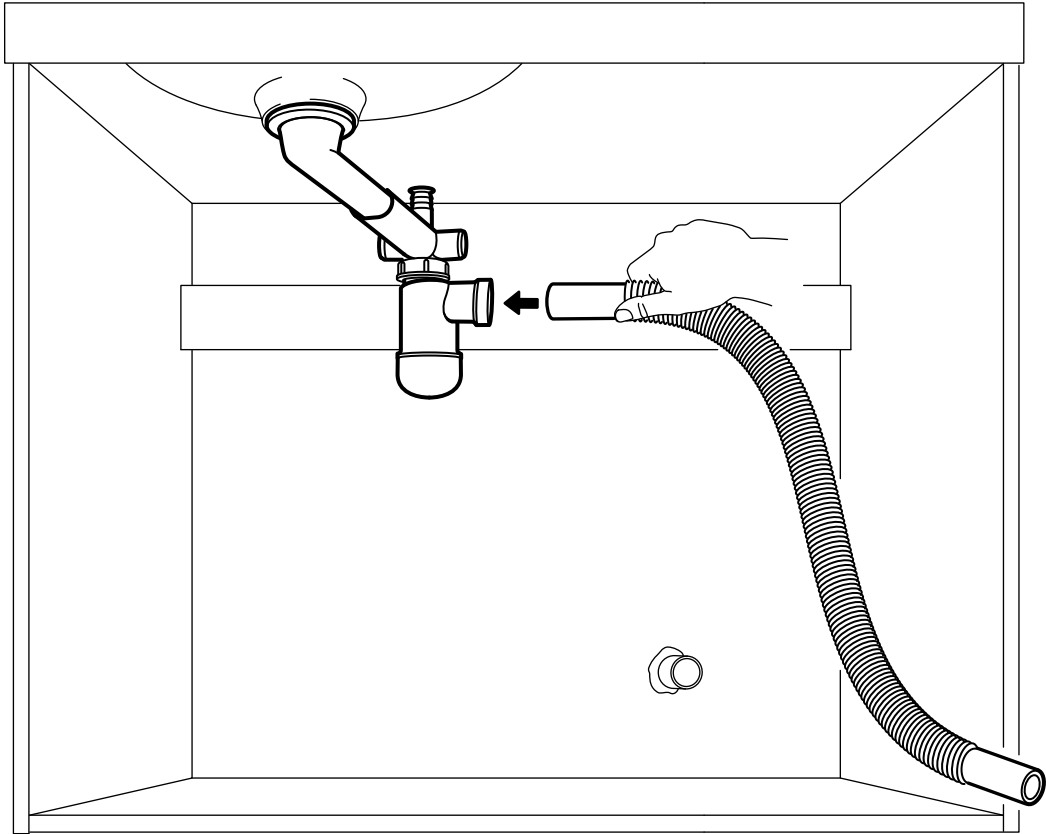


1

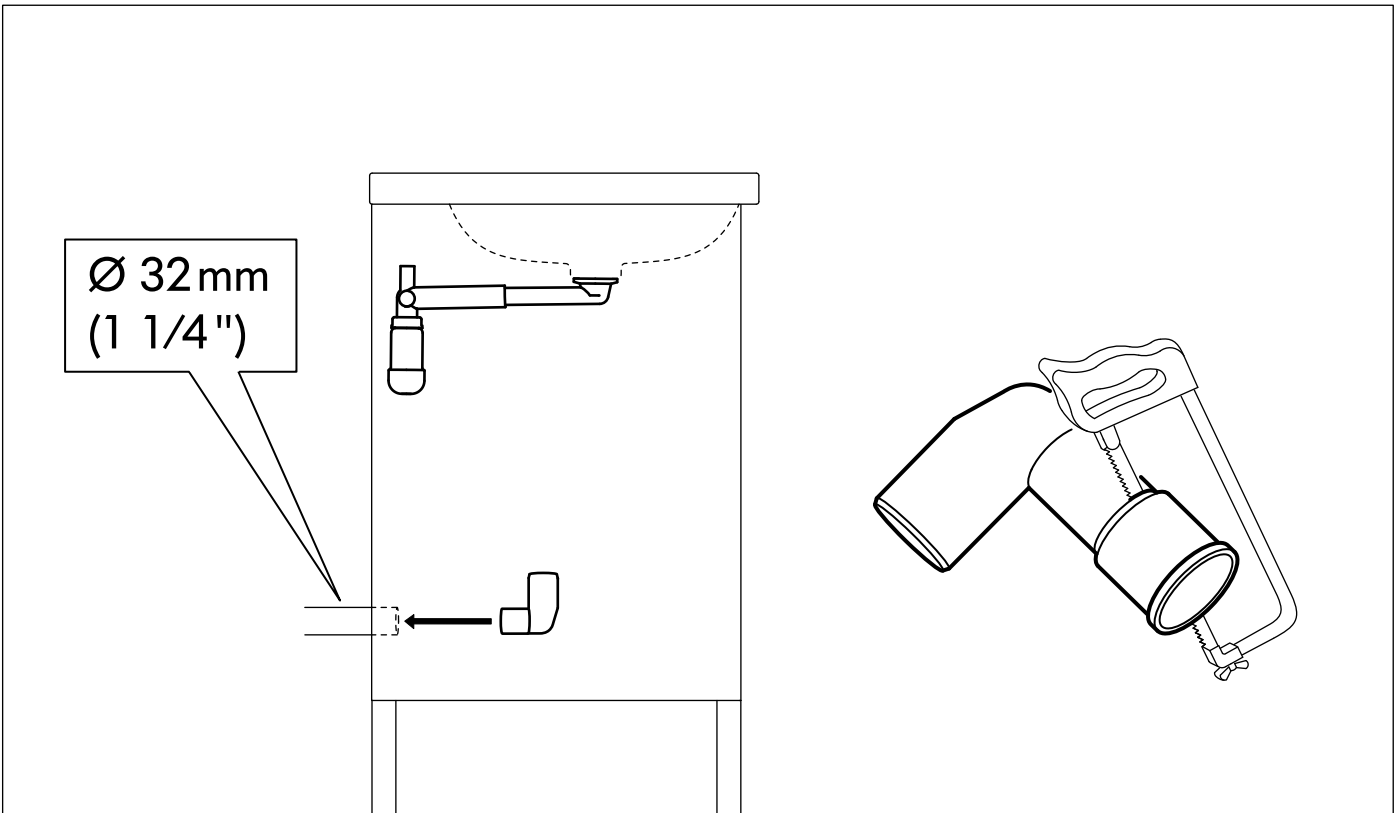
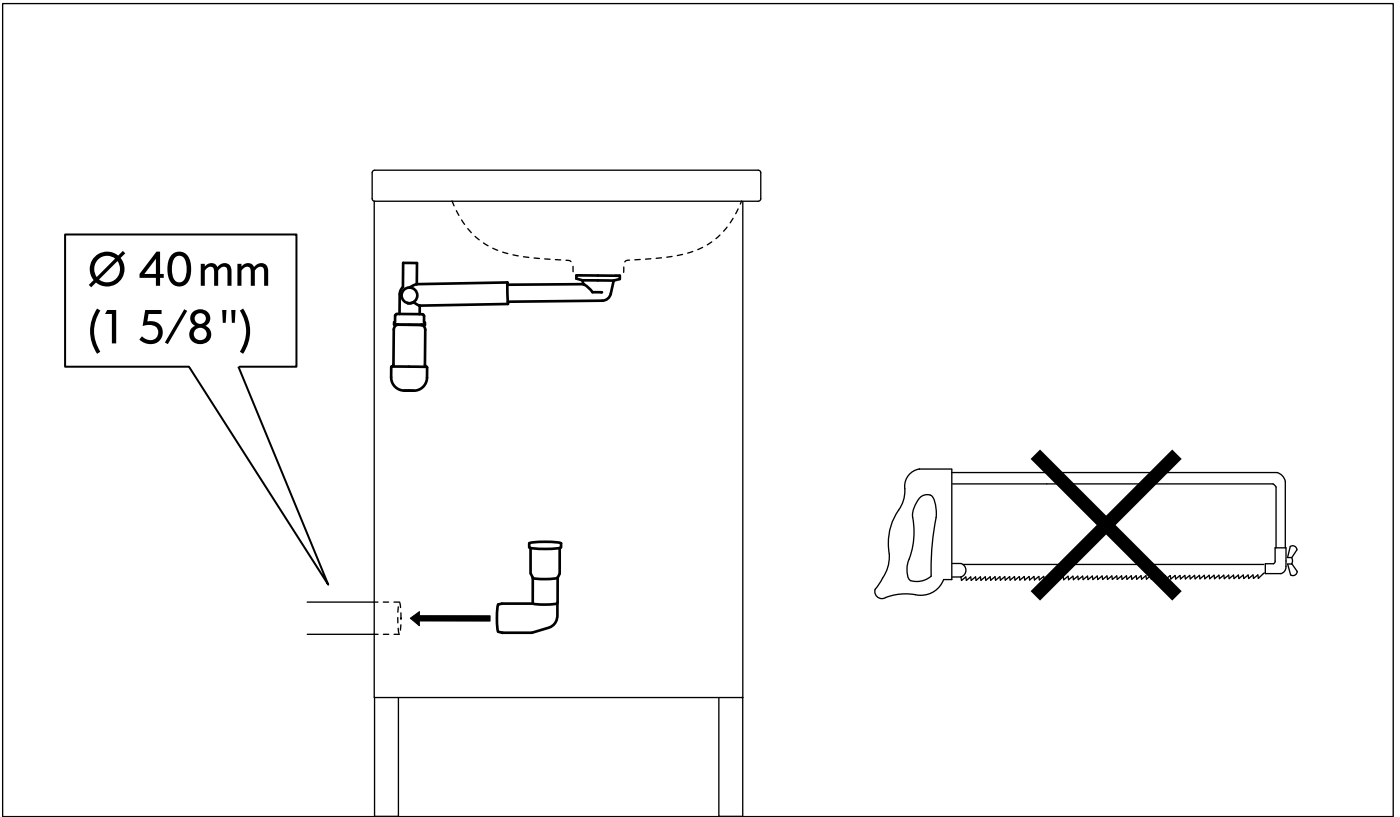


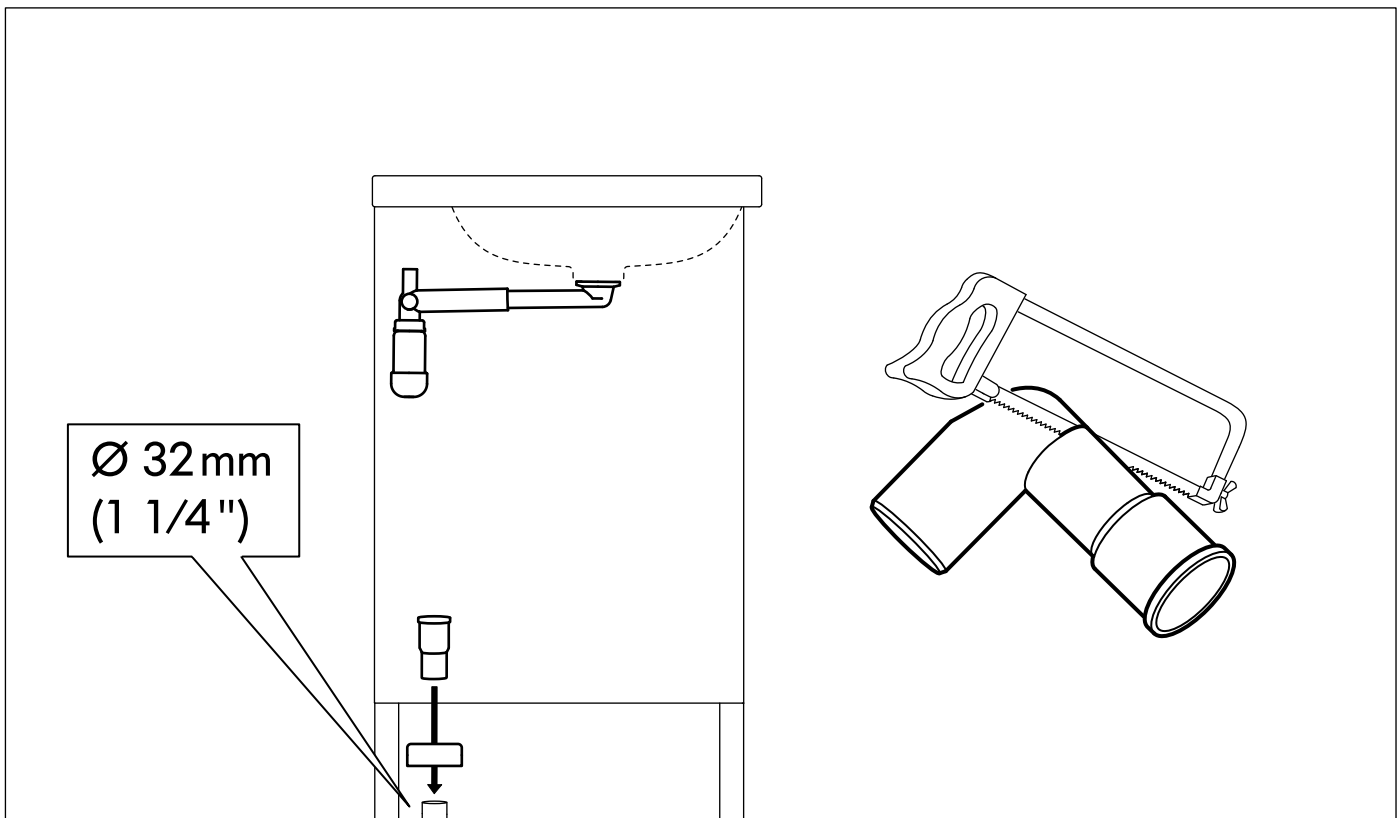
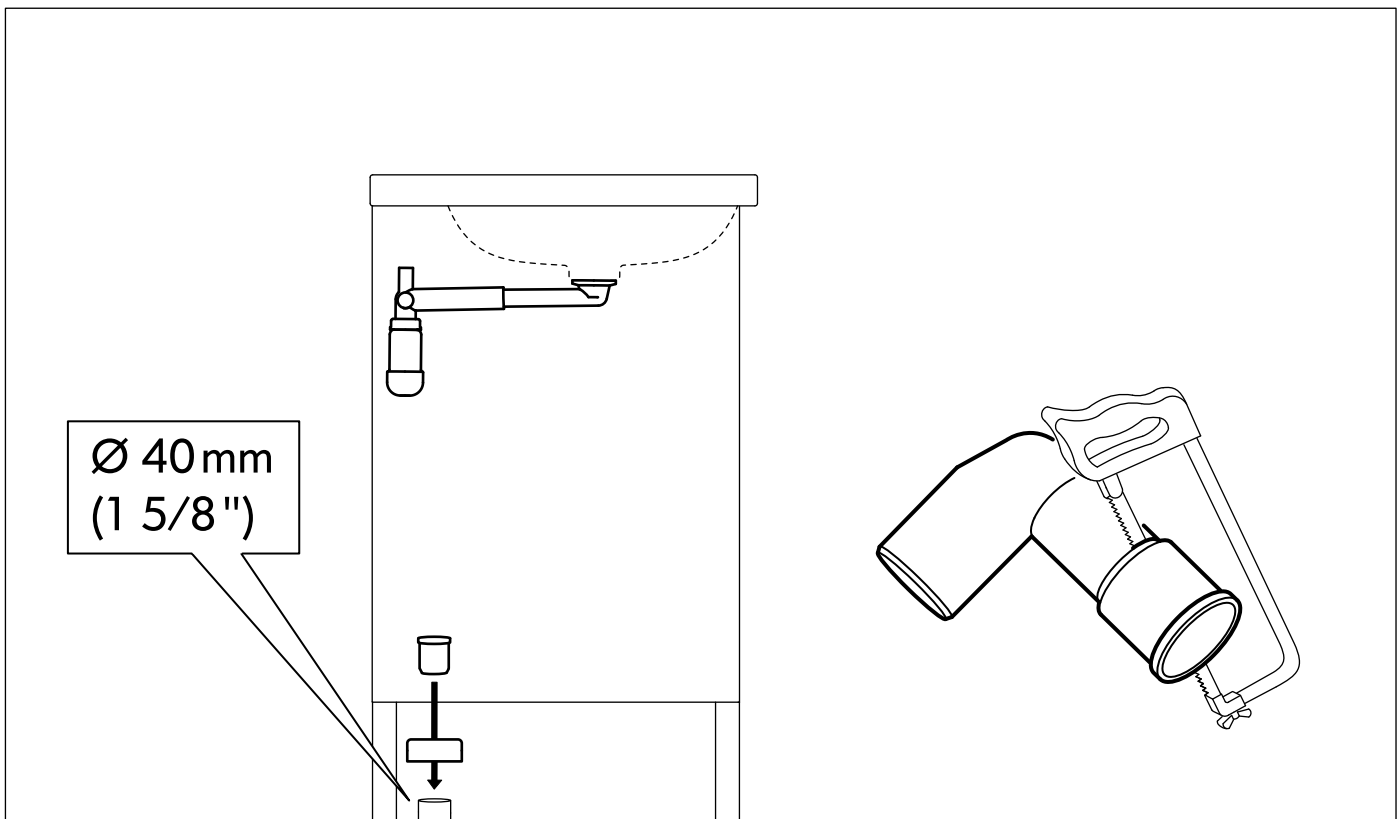


2

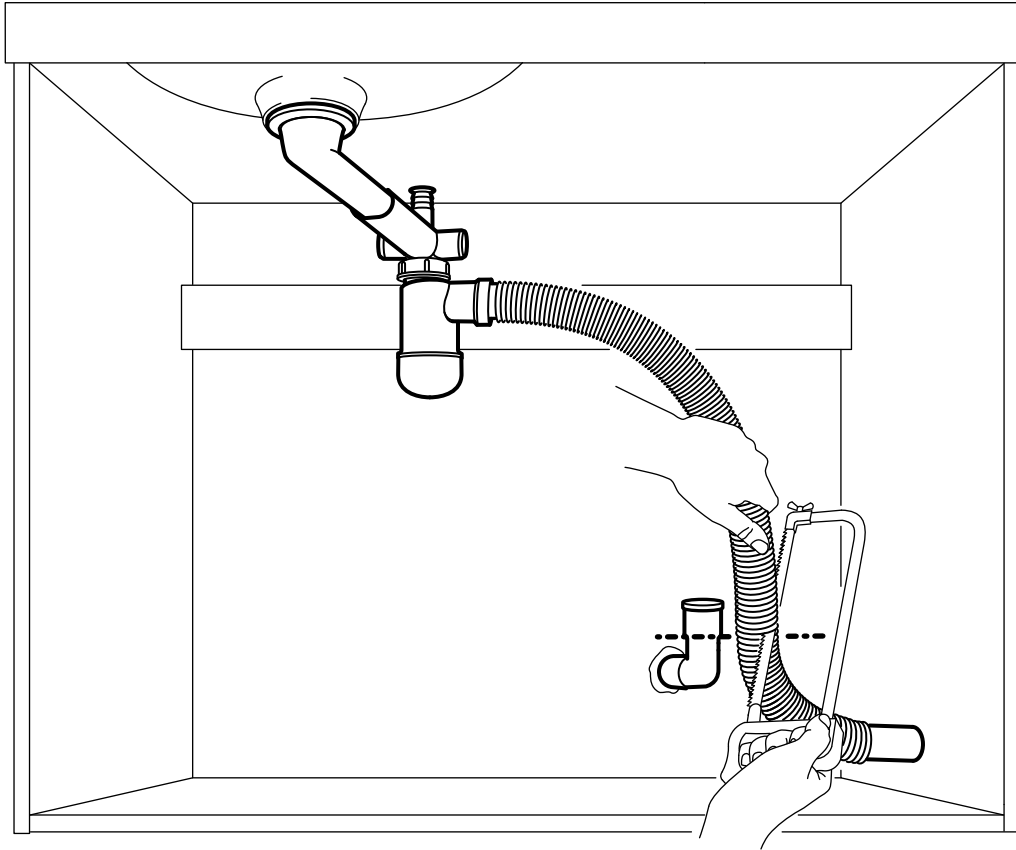


# 3



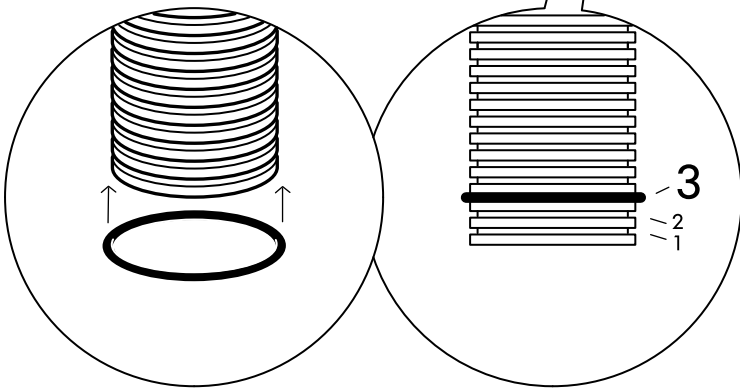
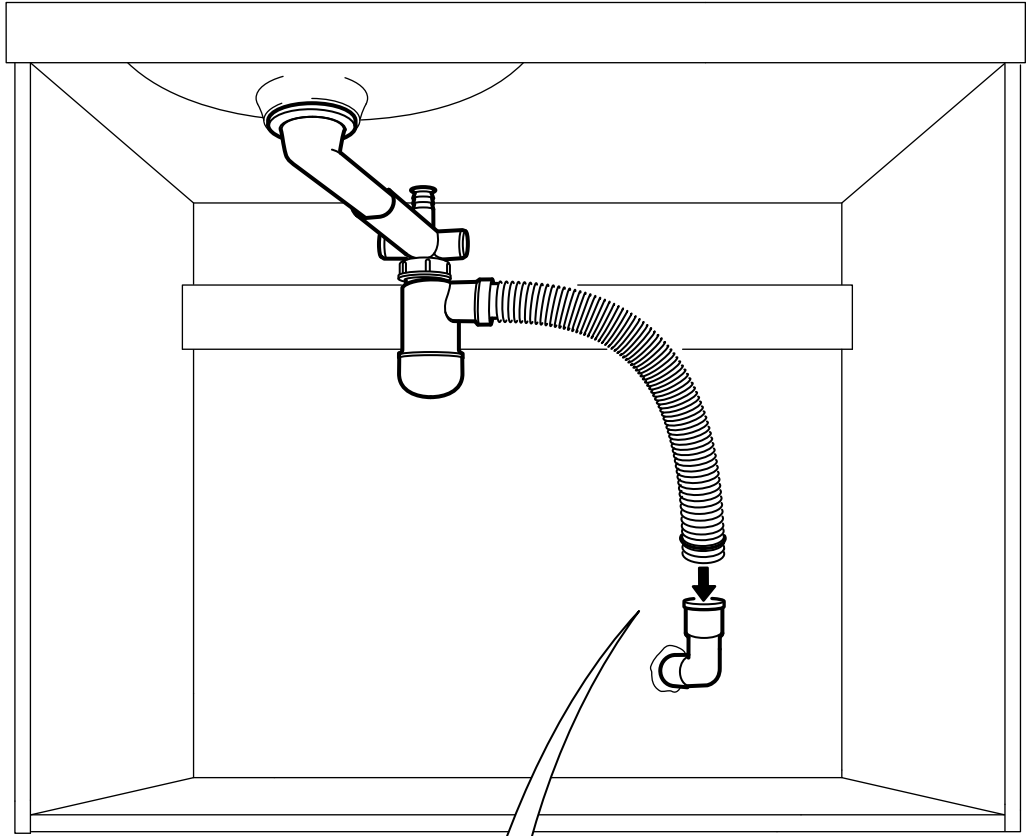


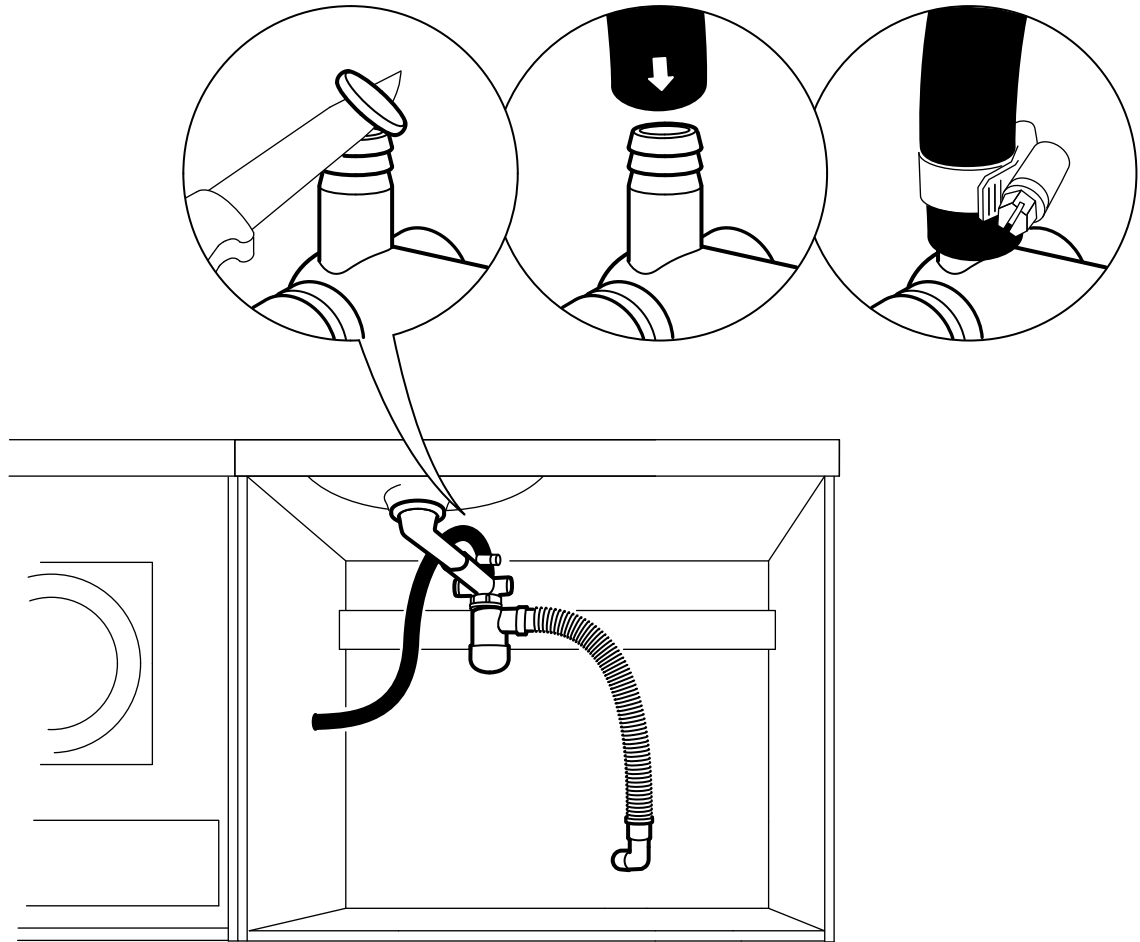
# 4





# 5





#### ENGLISH

Follow the instructions enclosed with the white goods.

#### DEUTSCH

An die Anleitung halten, die den Weißwaren beige packt ist.

#### FRANÇAIS

Suivre les instructions fournies avec les appareils électroménagers.

#### NEDERLANDS

Volg de instructies bij de inbouwapparatuur.

#### DANSK

Følg den vejledning, der følger med de hårde hvidevarer.

#### ÍSLENSKA

Fylgið leiðbeiningunum.

#### NORSK

Følg instruksjonen som følger med hvitevarene.

#### SUOMI

Seuraa mukana olevia ohjeita.

#### SVENSKA

Följ instruktionerna som medföljer vitvarorna.

#### ČESKY

Postupujte podle instrukcí, které jsou přiloženy ke spotřebiči.

#### ESPAÑOL

Sigue las instrucciones que acompañan los electrodomésticos.

#### ITALIANO

Segui le istruzioni incluse nella confezione degli elettrodomestici.

#### MAGYAR

Kövessd a háztartási eszközökben található útmutatót.

#### POLSKI

Postępuj zgodnie z instrukcjami dołączonymi do sprzętów.

#### LIETUVIŲ KLB.

Vadovaukitės prie buitinių prietaisų pridėdamomis instrukcijomis.

#### PORTUGUÊS

Siga as instruções inclusas com os electrodomésticos.

#### ROMÂNĂ

Urmează instrucțiunile de folosire ale electrocasnicelor.

#### SLOVENSKY

Postupujte podľa inštrukcií.

#### БЪЛГАРСКИ

Следвайте инструкциите, приложени към бялата техника.

#### HRVATSKI

Pridržavajte se uputa dostavljenih uz bijelu tehniku.

#### ΕΛΛΗΝΙΚΑ

Ακολουθήστε τις οδηγίες, οι οποίες περιλαμβάνονται στις ηλεκτρικές συσκευές οικιακής χρήσεως.

#### РУССКИЙ

Следуйте инструкциям, которые прилагаются к бытовой технике.

#### SRPSKI

Sledite uputstva data uz belu tehniku.

#### SLOVENŠČINA

Sledite navodilom, priloženim k beli tehniki.

#### TÜRKÇE

Beyaz eşya ile birlikte gelen kullanım kılavuzunu takip edin.

#### 中文

参看电器件有关说明。

#### 繁中

請參照產品包裝內所附的手冊

#### 한국어

가전 제품과 함께 제공된 설명서를 따르세요.

#### 日本語

家電製品に添付されている説明書に従ってご使用ください。

#### BAHASA INDONESIA

Ikuti petunjuk yang disertakan dengan barang putih.

**BAHASA MALAYSIA**

Ikut arahan yang dilampirkan dengan  
barangan putih.

**عربي**  
إتبع التعليمات المضمّنة مع السلع البيضاء.

**ไทย**

ปฏิบัติตามขั้นตอนที่แนบมากับตัวเครื่อง

**ENGLISH**

After a period of use, check all connections to make sure they are tight.

**DEUTSCH**

Nach einiger Zeit des Gebrauchs überprüfen, ob alle Anschlüsse dicht sind.

**FRANÇAIS**

Après quelques temps d'utilisation, vérifiez à nouveau l'étanchéité des raccordements.

**NEDERLANDS**

Controleer, als de sifon enige tijd in gebruik is, of alle aansluitingen nog goed afdichten.

**DANSK**

Kontrollér efter et stykke tid, at alle samlinger er tætte.

**ÍSLENSKA**

Eftir nokkurn tíma, athugið öll tengi og gangið úr skugga um að þau séu öll vel föst.

**NORSK**

Etter en tids bruk kontrollerer du at alle koblinger er tette.

**SUOMI**

Tarkista säännöllisesti, että kaikki liitokset ovat tiiviitä.

**SVENSKA**

Kontrollera, efter en tids användning, att alla anslutningar är täta.

**ČESKY**

Po určitém čase používání zkontrolujte všechna spojení, zda-li jsou správně upevněna.

**ESPAÑOL**

Después de utilizado durante cierto tiempo, comprueba que todas las conexiones estén taponadas.

**ITALIANO**

Dopo un certo periodo d'uso controlla che tutti i collegamenti siano ben fissati.

**MAGYAR**

Használat után ellenőrizd az összes csatlakozót és győződj meg róla, hogy elég szorosak-e.

**POLSKI**

Po pewnym okresie użytkowania sprawdź czy wszystkie połączenia są nadal trwałe.

**LIETUVIŲ KLB.**

Po kurio laiko patikrinkite, ar visos jungtys tvirtos.

**PORTUGUÊS**

Após um período de utilização, verifique todas as ligações para se certificar de que estão bem apertadas.

**ROMÂNĂ**

După o perioadă de utilizare, verifică toate legăturile și asigură-te că sunt strânse.

**SLOVENSKY**

Po použití skontrolujte všetky spojenia a uistite sa či sú pevné.

**БЪЛГАРСКИ**

След известен период на употреба, проверете всички връзки, за да се уверите, че са притегнати.

**HRVATSKI**

Nakon nekog vremena uporabe, provjerite jesu li svi spojevi čvrsti.

**ΕΛΛΗΝΙΚΑ**

Μετά από μία ορισμένη περίοδο χρήσης, ελέγξτε όλες τις συνδέσεις, για να βεβαιωθείτε ότι είναι καλά σφιγμένες.

**РУССКИЙ**

После эксплуатации в течение некоторого времени проверьте все соединения и убедитесь, что они герметичны.

**SRPSKI**

Nakon izvesnog perioda korišćenja, proverite sve veze da li su čvrsto spojene.

**SLOVENŠČINA**

Po določenem času uporabe preverite, če so spoji še vedno dovolj čvrsti.

**TÜRKÇE**

Kullanmaya başladıktan belli bir süre sonra, bütün bağlantı parçaları vidalarının sıkılaştırılmış olduklarını kontrol ediniz.

**中文**

经过一段时间的使用后，检查各安接部位是否连接牢固。

**繁中**

經過一段時間的使用，請檢查所有的連結處是否有鬆脫的現象。

**한국어**

일정기간 동안 사용한 후에는 연결 부분을 재점 검하세요.

**日本語**

ご使用開始後は全ての接続部を定期的にチェックし、ゆるみがないことを確認してください。

**BAHASA INDONESIA**

Setelah penggunaan dalam jangka tertentu, periksalah semua sambungan tetap berada dalam keadaan tersambung baik.

**BAHASA MALAYSIA**

Selepas menggunakannya untuk jangka masa tertentu, periksa semua sambungan untuk memastikan ia adalah ketat.

عربي  
بعد فترة من الاستعمال، راقب جميع الوصلات للتأكد من صحة شدتها.

**ไทย**

ภายหลังการใช้งานสักระยะ ควรตรวจสอบความแน่นหนาแข็งแรงของข้อต่อและจุดเชื่อมต่อทุกจุด