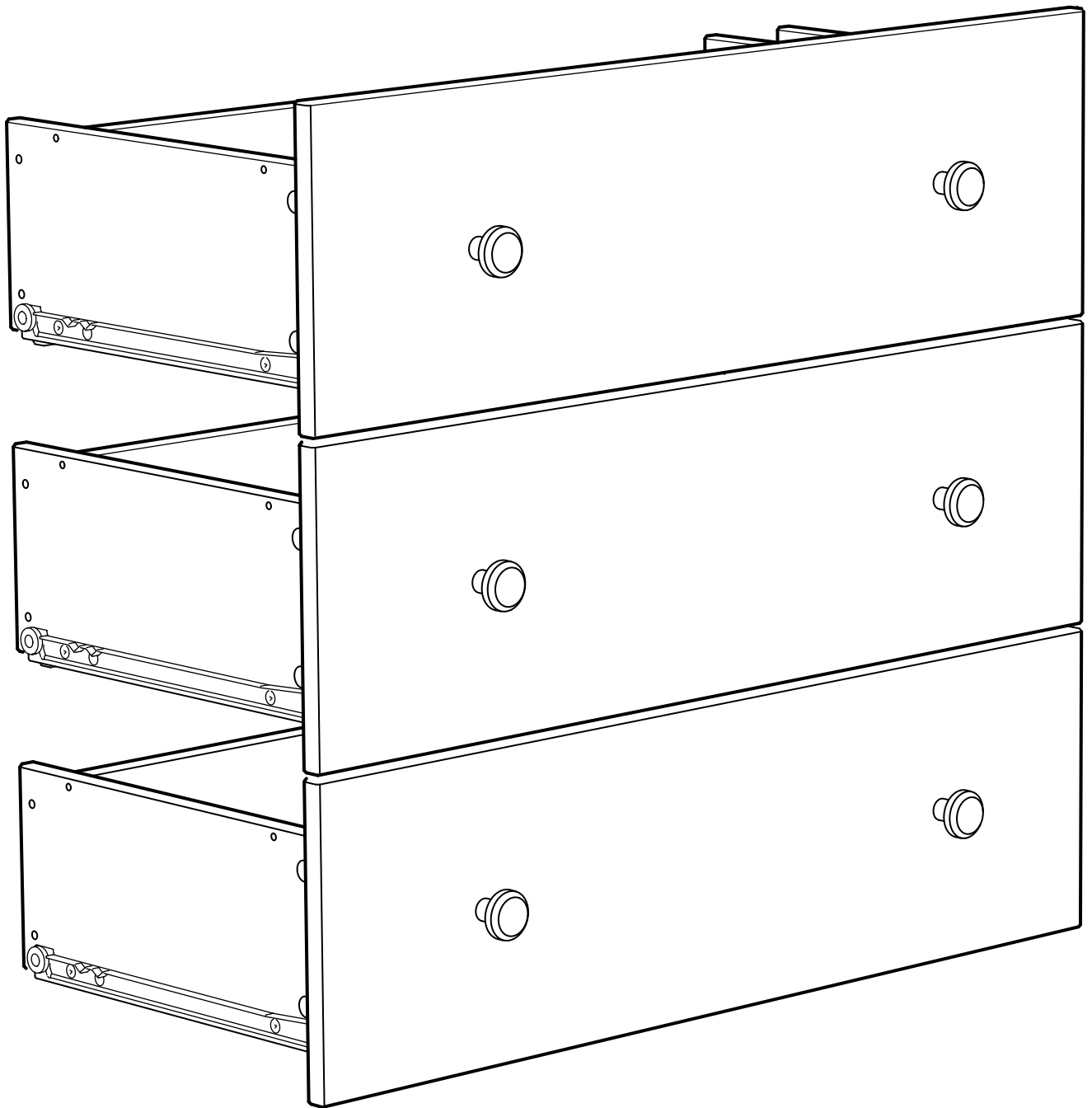
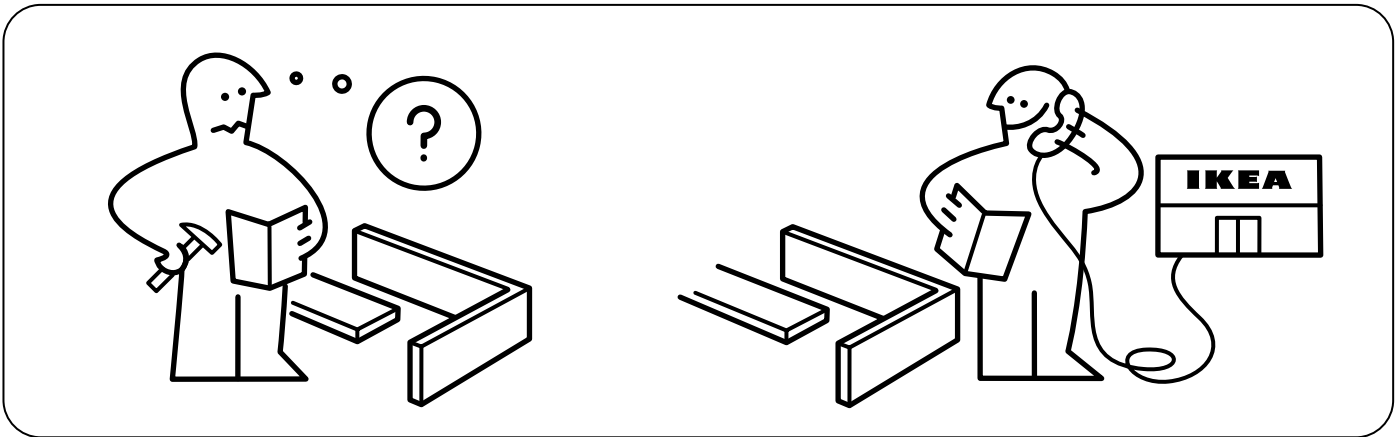
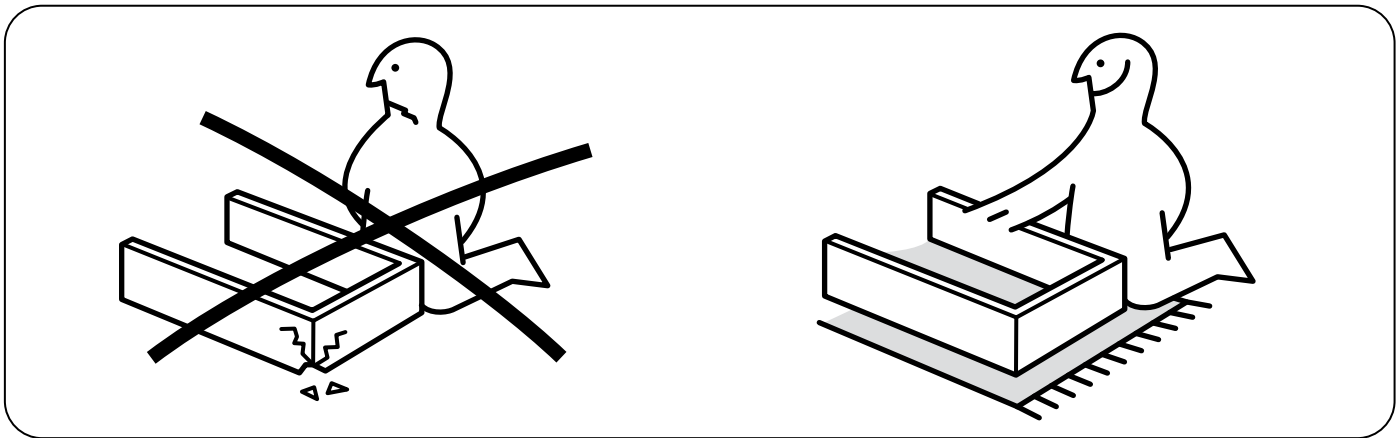
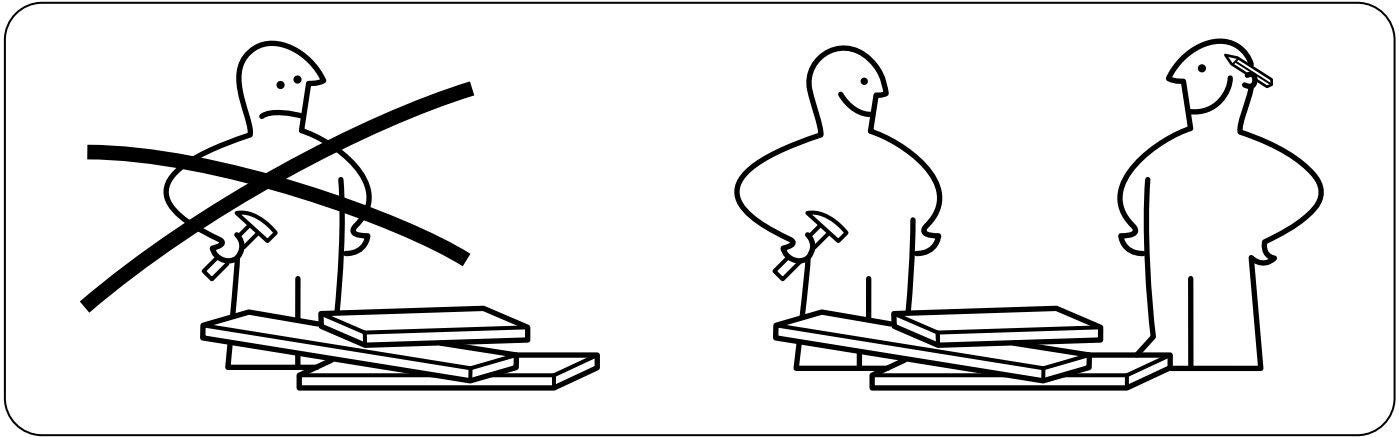
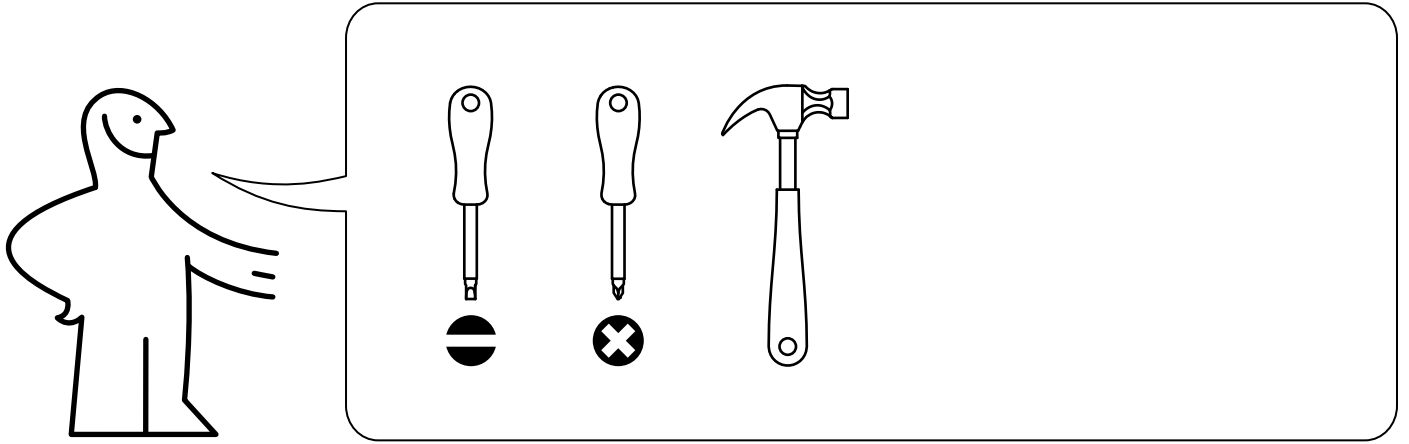
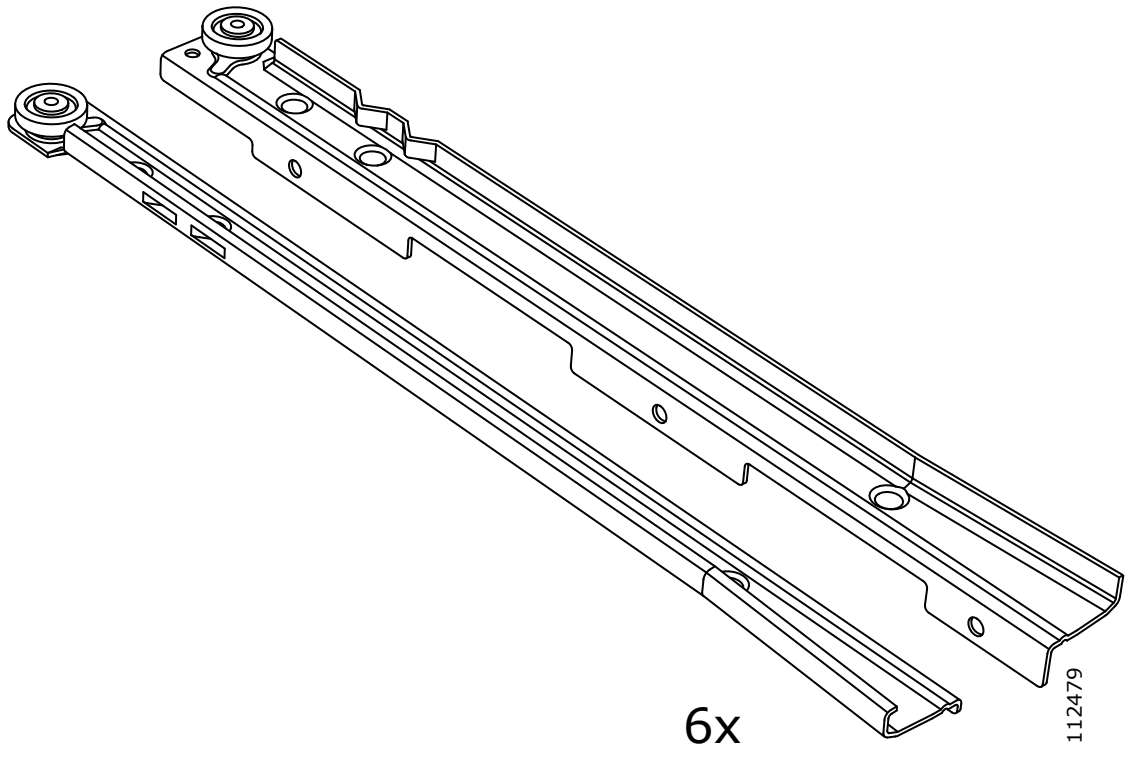
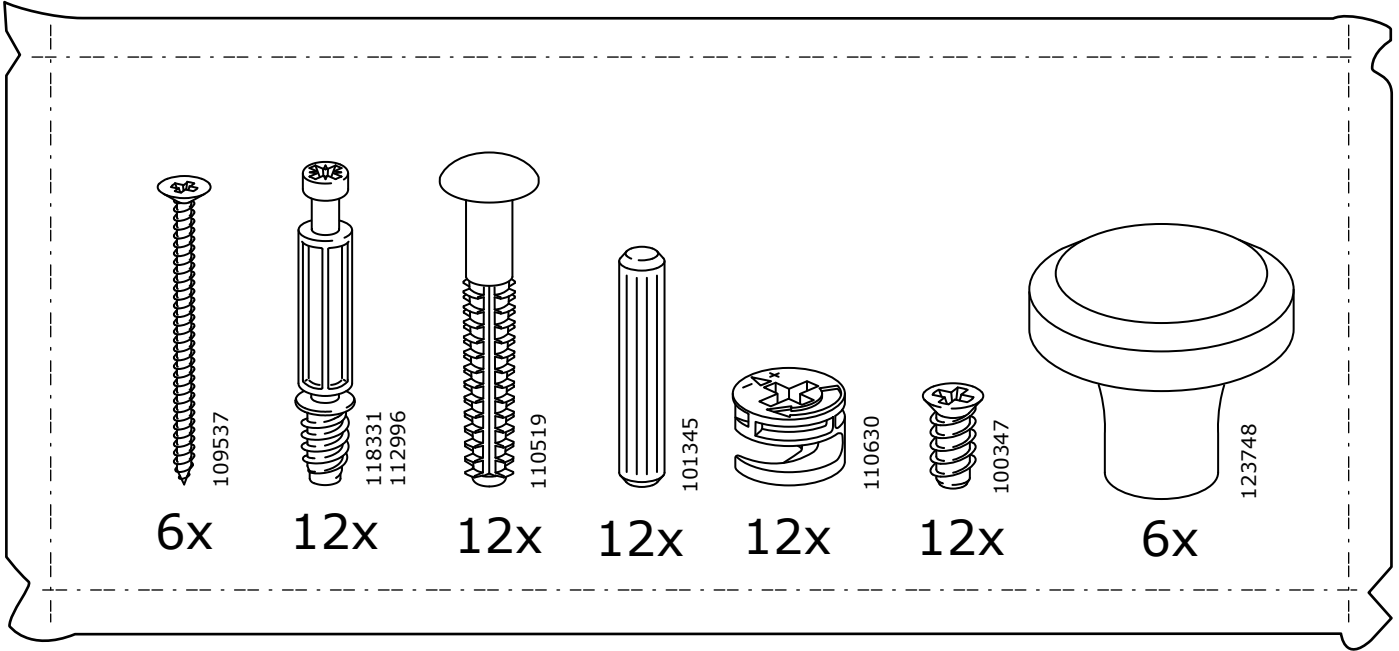


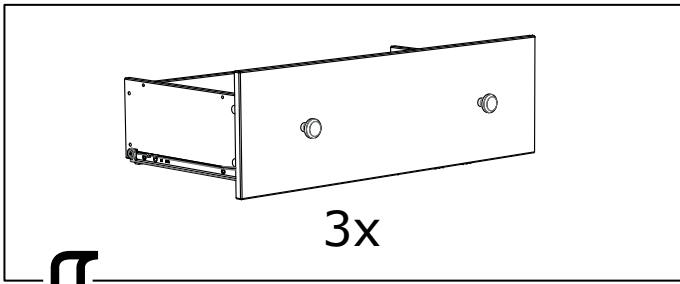
TARVA



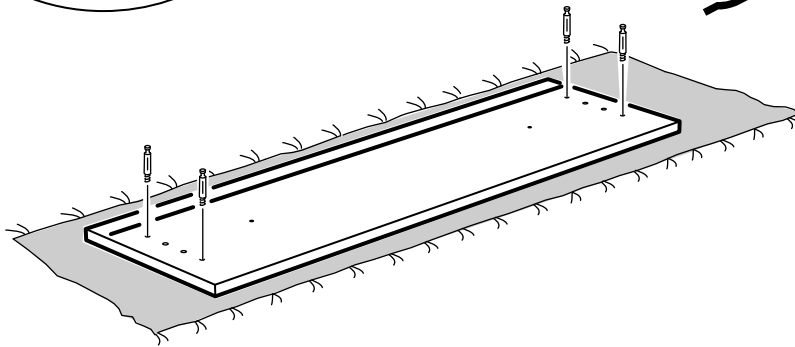
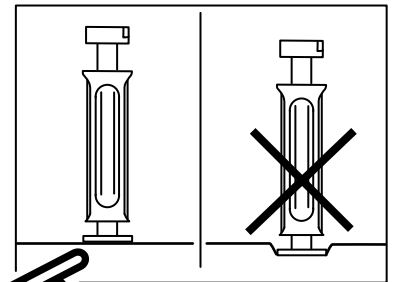
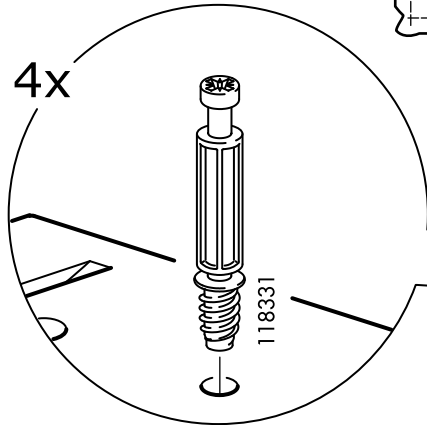
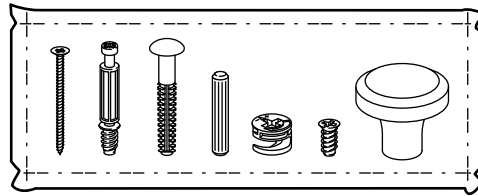
Design and Quality
IKEA of Sweden



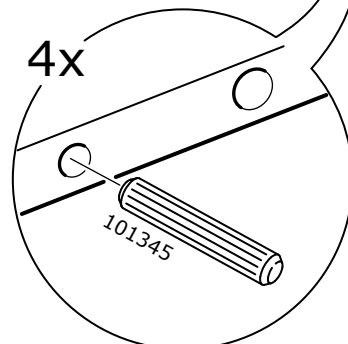
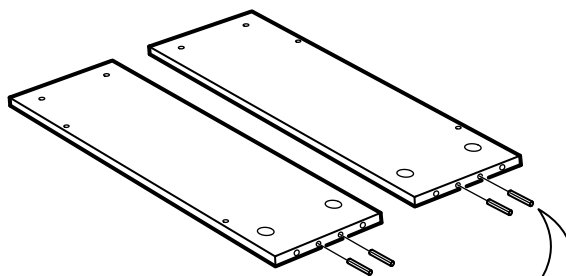


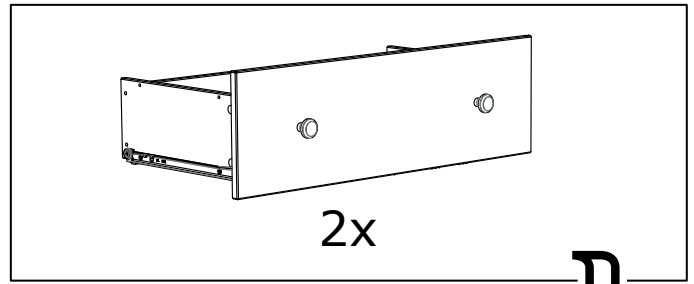
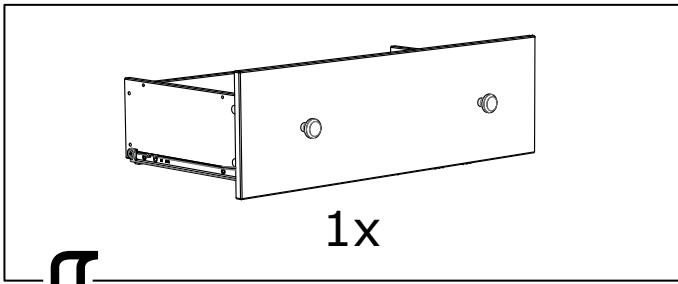


1



2



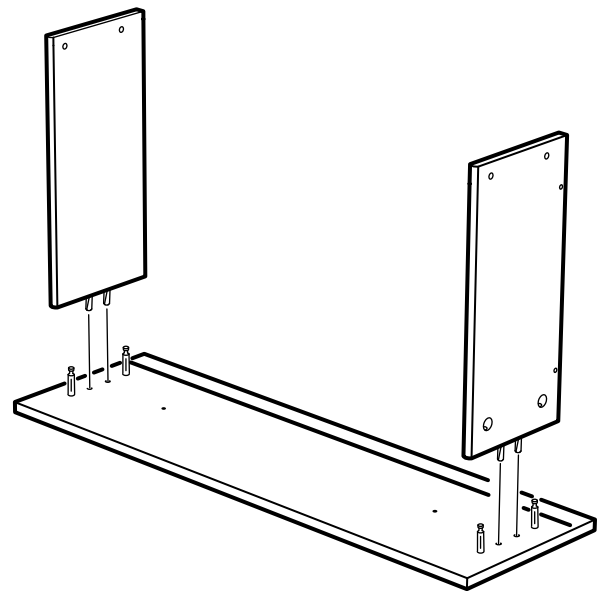
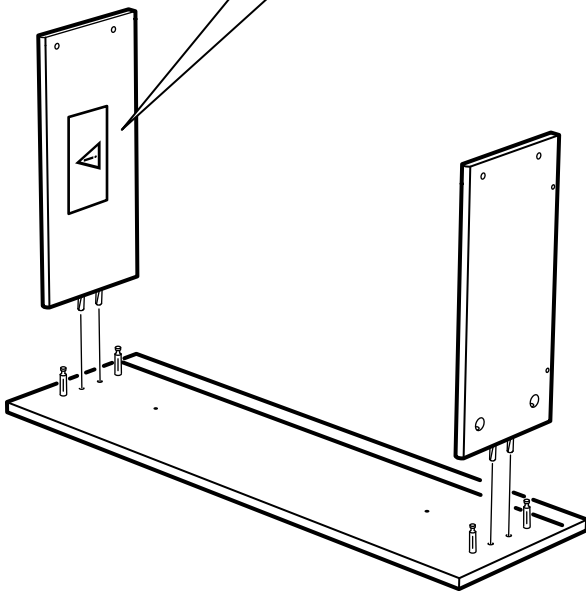


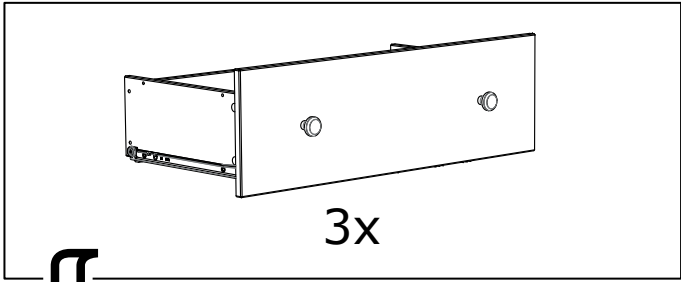
3



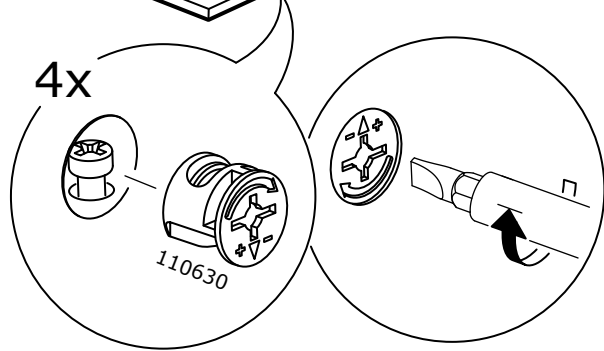
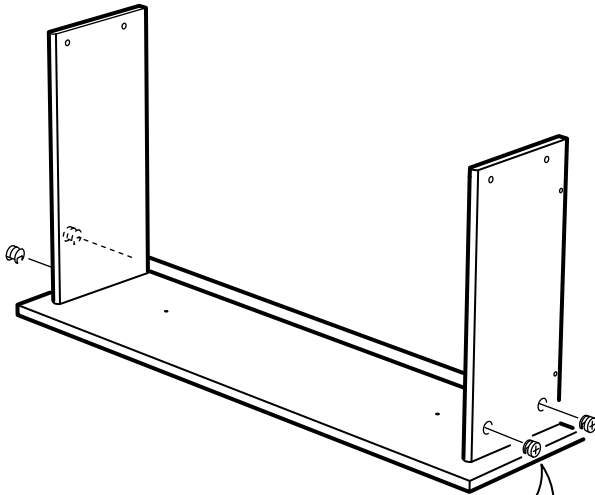
i

WARNING	ATTENTION	ADVERTENCIA
<p>Children have died from furniture toppling. To reduce the risk of furniture toppling:</p> <ul style="list-style-type: none"> • ALWAYS install topover anchors into studs. • NEVER use a TV stand on carpet, stone, or vinyl. • NEVER open more than one drawer at a time. • Read Assembly Instructions for correct placement of the bracket drawers. <p>File it a permanent anchor. DO NOT remove!</p>	<p>Enfants morts suite au basculement d'un meuble.</p> <p>• TOUJOURS utiliser les ancres de fixation dans les chevilles. <p>• NE JAMAIS installer un meuble sur un tapis, de la pierre ou du vinyle. <p>• NE JAMAIS tirer d'un seul coup plus d'un tiroir. <p>• Lire attentivement les instructions de montage pour savoir où placer les tiroirs. </p></p></p></p>	<p>Alto muerte niños por el vuelco de muebles.</p> <p>• SIEMPRE utilizar los fijadores en las paredes.</p> <p>• NUNCA utilizar un mueble sobre alfombra, piedra o vinilo.</p> <p>• NUNCA tirar más de un cajón a la vez.</p> <p>• Leer las instrucciones para saber cómo colocar los cajones.</p>

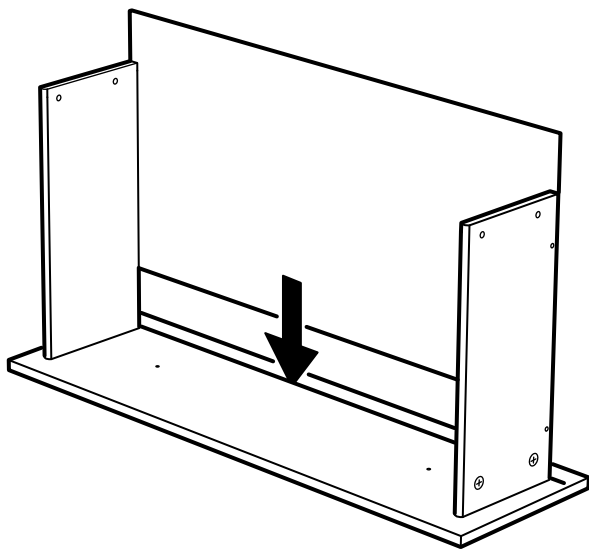




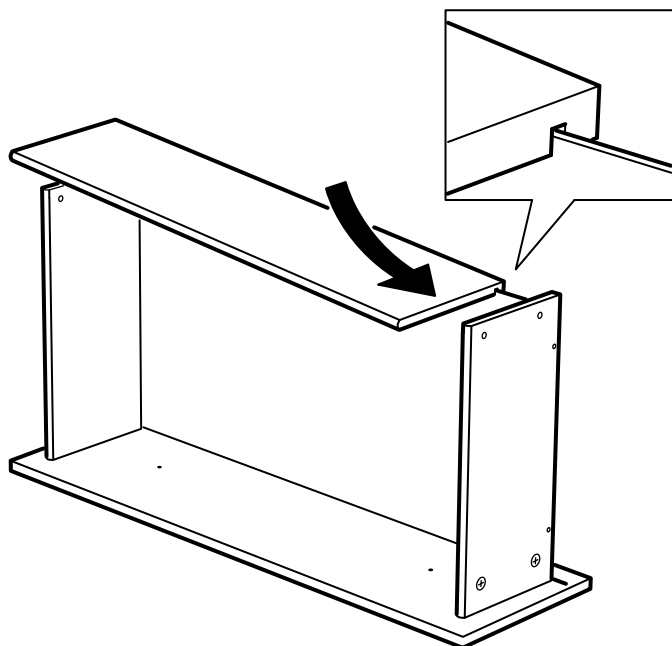
4



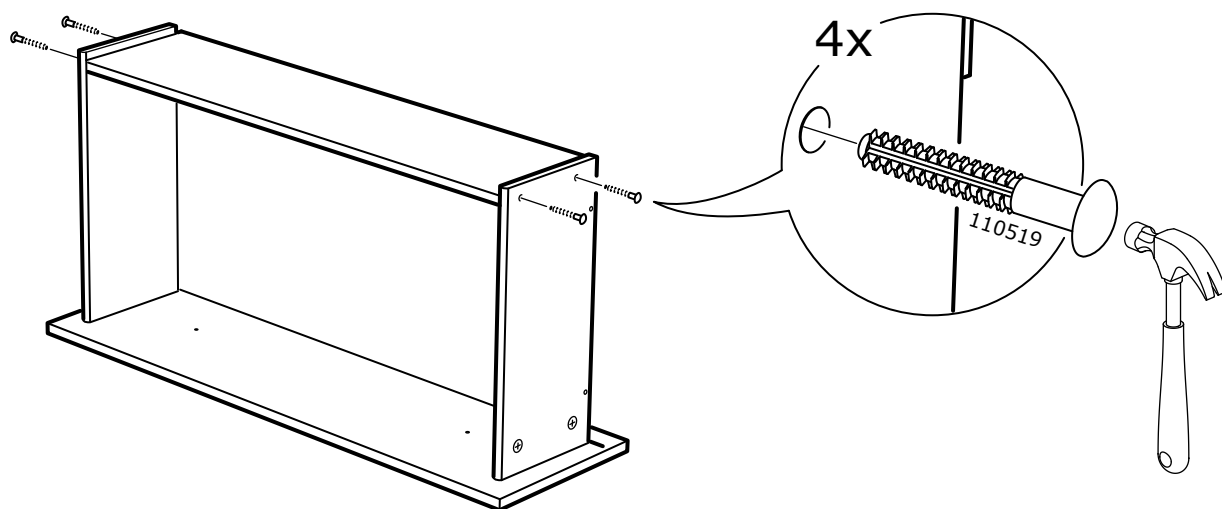
5



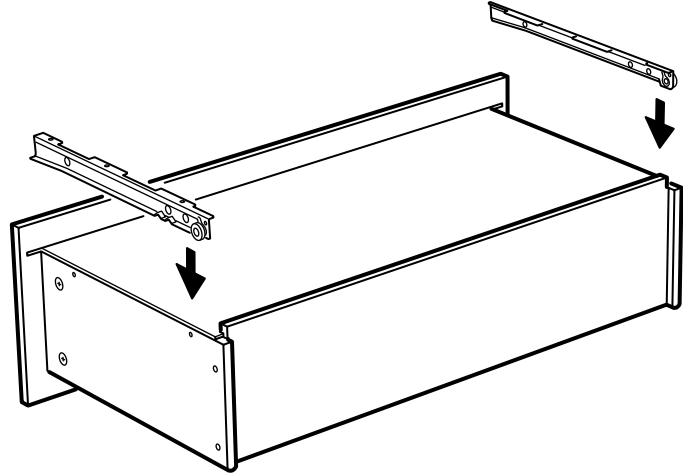
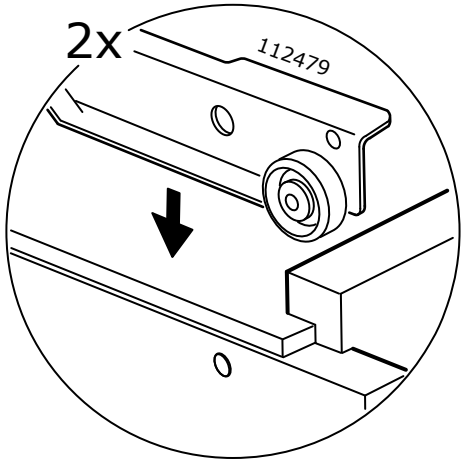
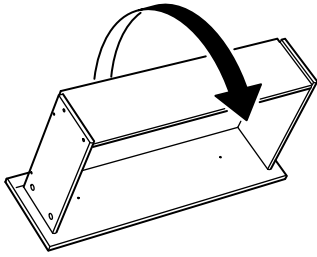
6



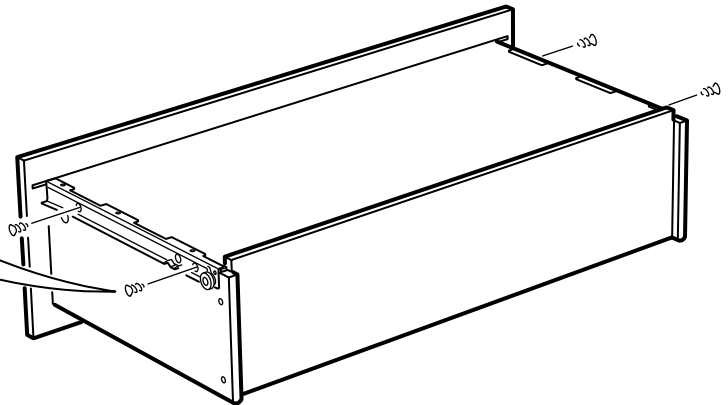
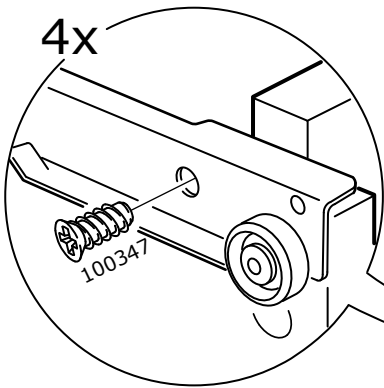
7



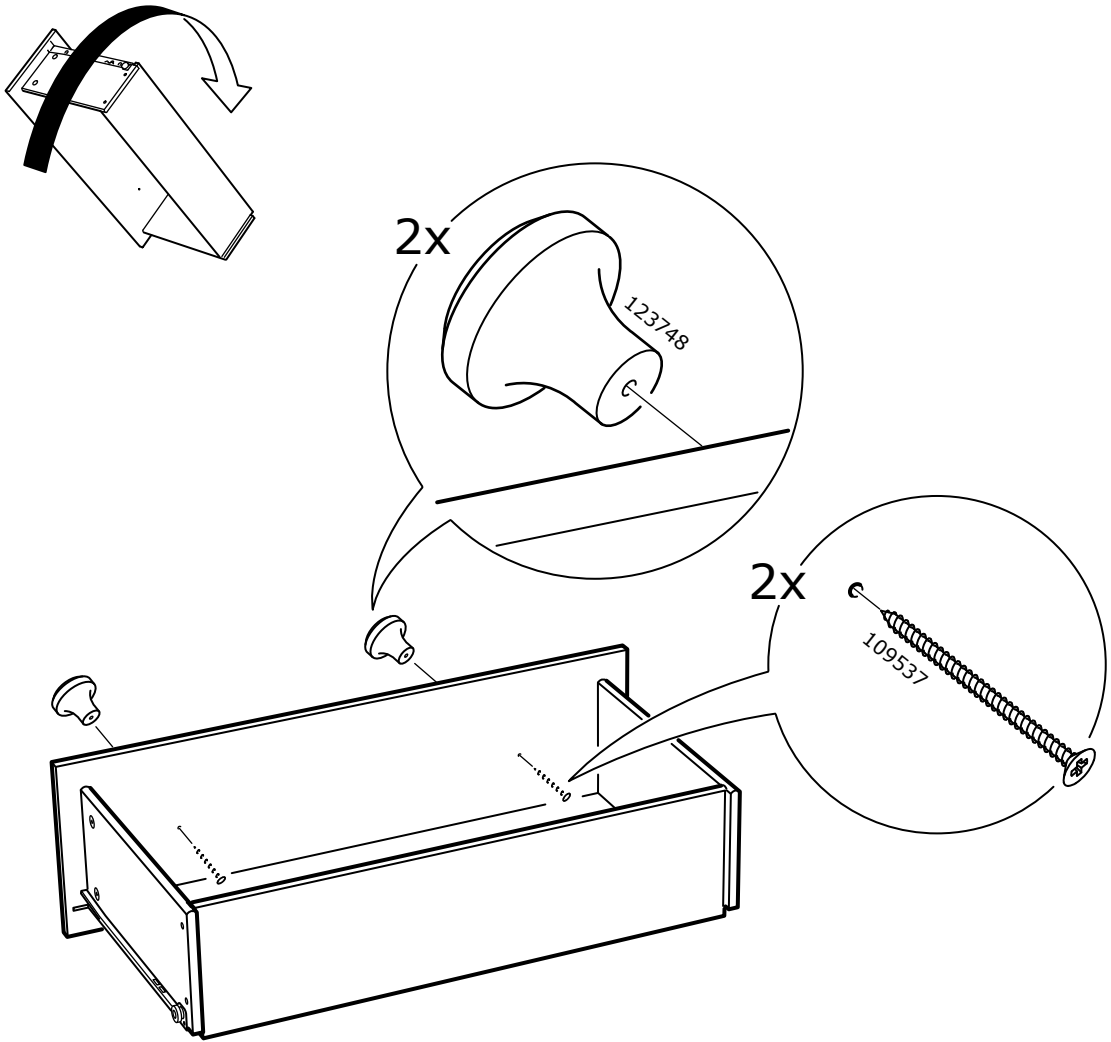
8



9



10





⚠️ WARNING	⚠️ ATTENTION	⚠️ ADVERTENCIA
<p>Children have died from furniture tipovers. To reduce the risk of furniture tipovers:</p> <ul style="list-style-type: none"> • Always use all proper anchoring options. • NEVER put a TV on this furniture. • NEVER place children on furniture, either on top or inside. • NEVER open more than one drawer at a time. • Make heavy items firmly in the bottom drawer. <p>This is not permanent. Do not remove.</p>	<p>Enfants morts suite au basculement d'un meuble.</p> <p>Pour réduire le risque de basculement de meubles :</p> <ul style="list-style-type: none"> • Utilisez toutes les options d'ancrage appropriées. • NE JAMAIS mettre un téléviseur sur ce meuble. • NE JAMAIS laisser d'enfants sur le meuble, ni sur le dessus, ni à l'intérieur. • NE JAMAIS ouvrir plus d'un tiroir à la fois. • Placez les objets lourds dans le tiroir le plus bas. <p>Cette information n'est pas permanente. Ne pas retirer.</p>	<p>Los muertos nacidos por el basculement de un mueble.</p> <p>Para reducir el riesgo de basculement de muebles:</p> <ul style="list-style-type: none"> • Utilice siempre las opciones de anclaje apropiadas. • NUNCA ponga un televisor en este mueble. • NUNCA permita que los niños estén sobre el mueble, ni sobre el escritorio, ni dentro de él. • Nunca abra más de un cajón a la vez. • Coloque los objetos más pesados en el cajón inferior. <p>Esta información no es permanente. No eliminar.</p>

