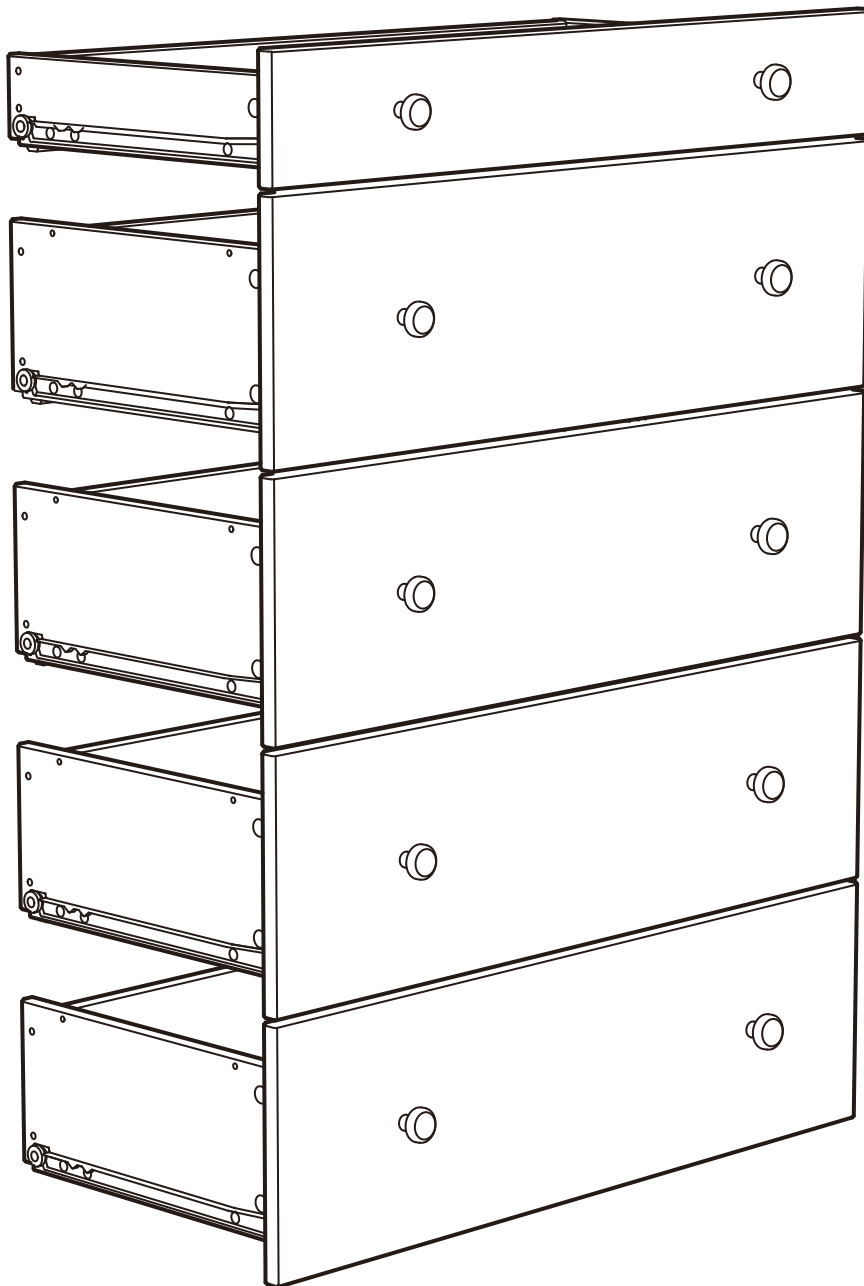
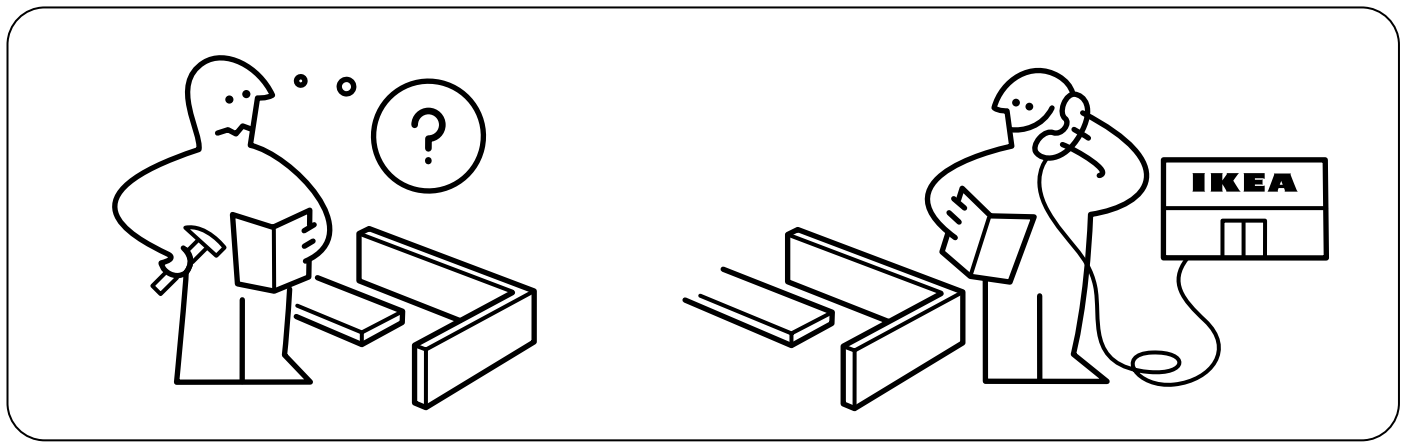
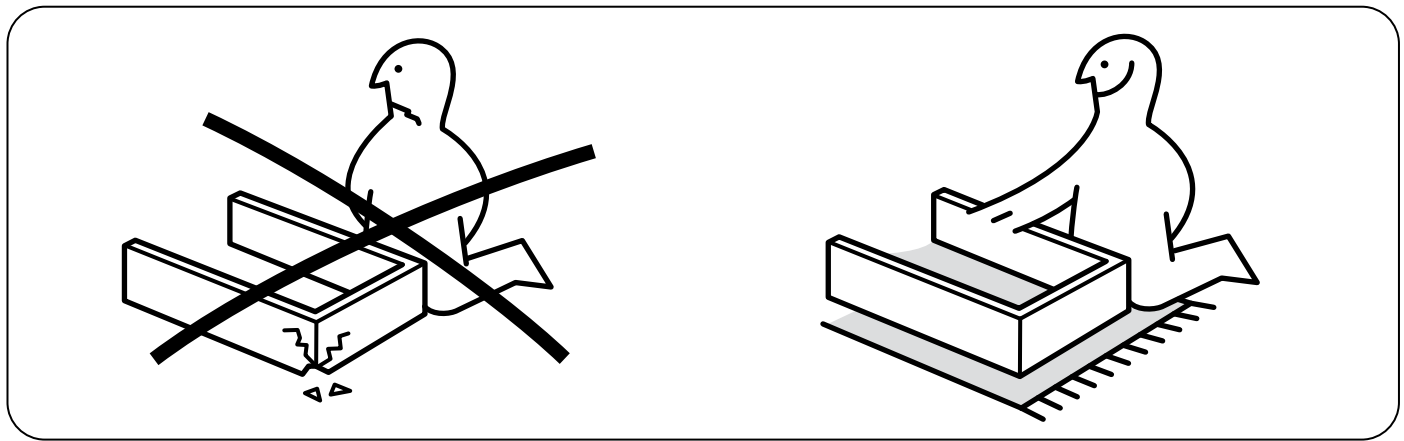
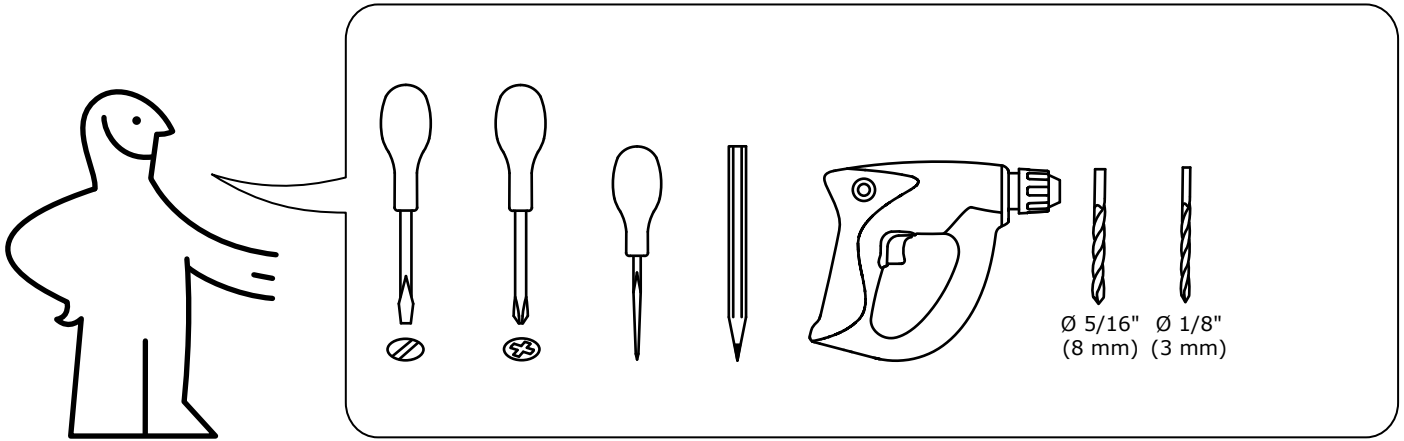


TARVA



Design and Quality
IKEA of Sweden

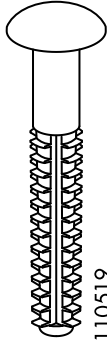


2



101345

18x



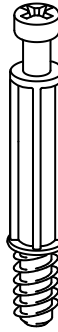
110519

20x



109537

10x



118331

112996

18x



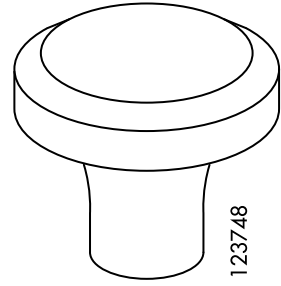
110630

18x



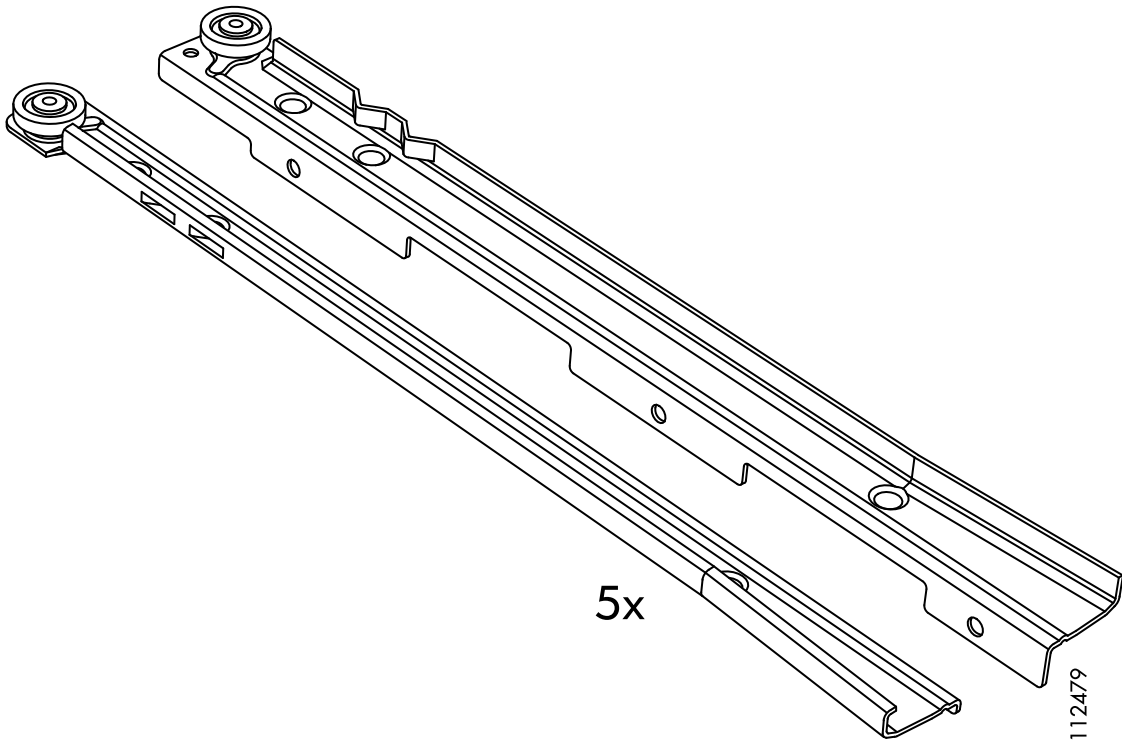
100347

20x



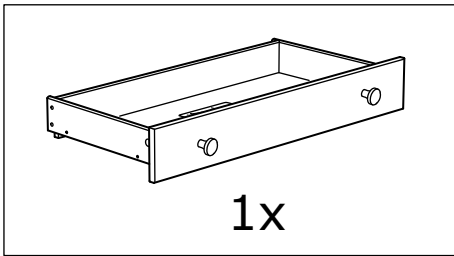
123748

10x

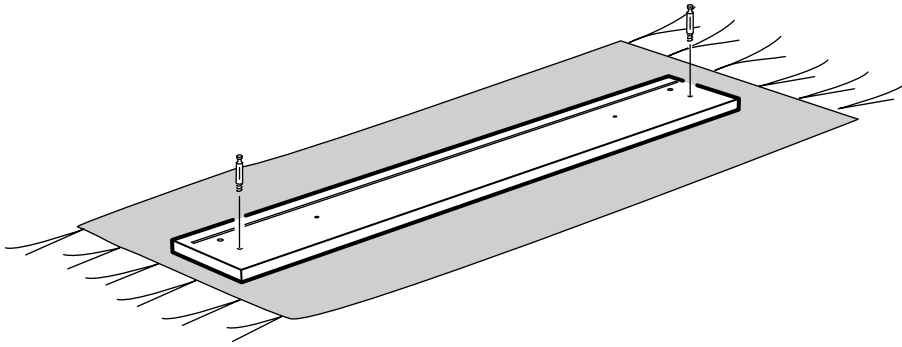
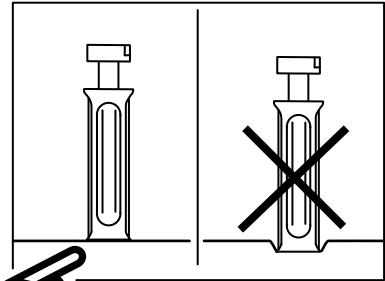
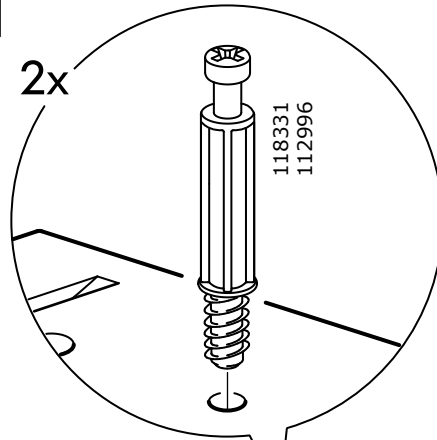


5x

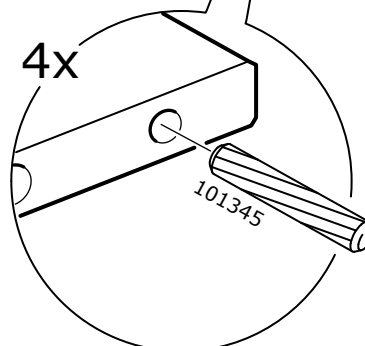
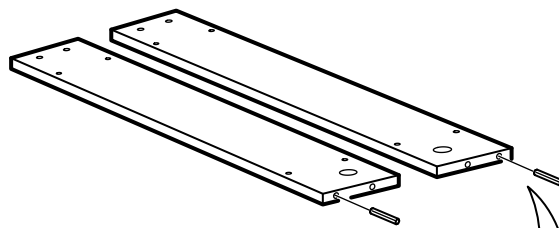
112479



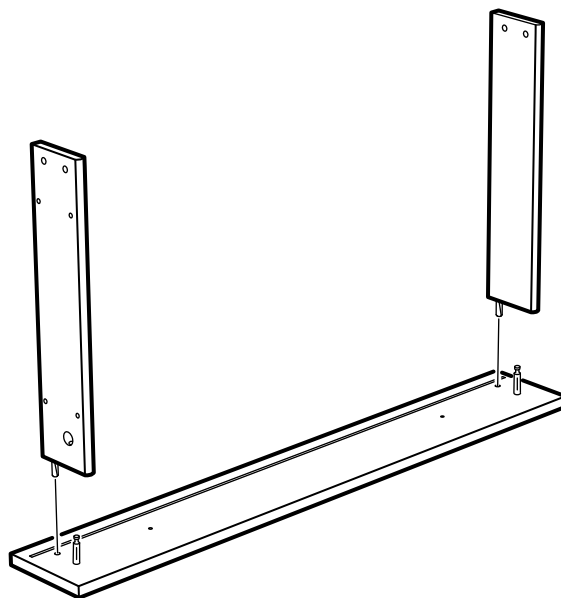
1



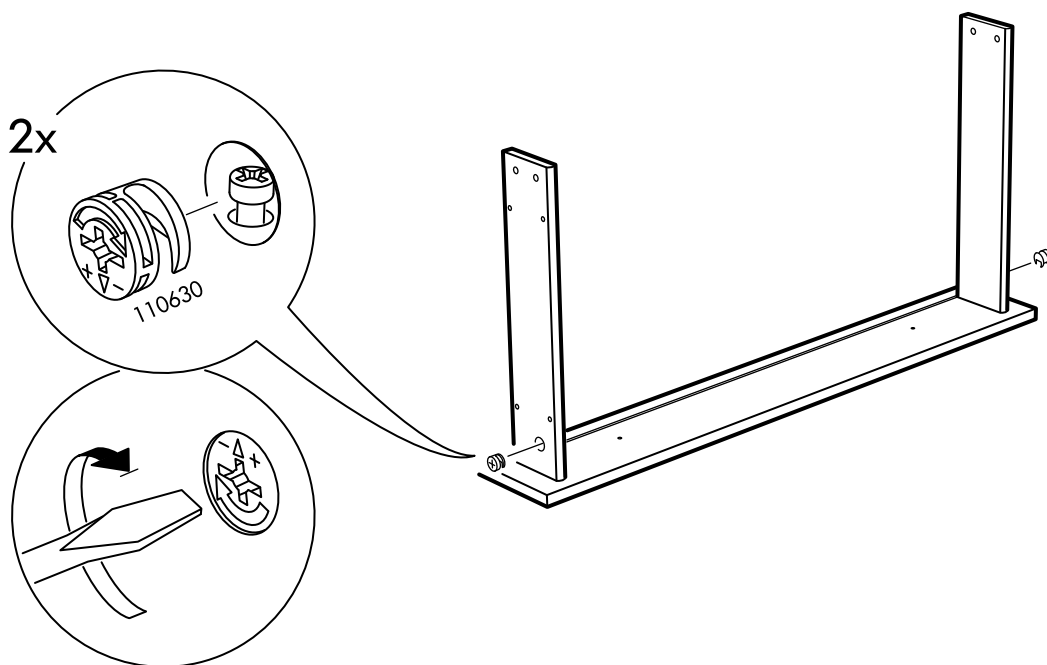
2



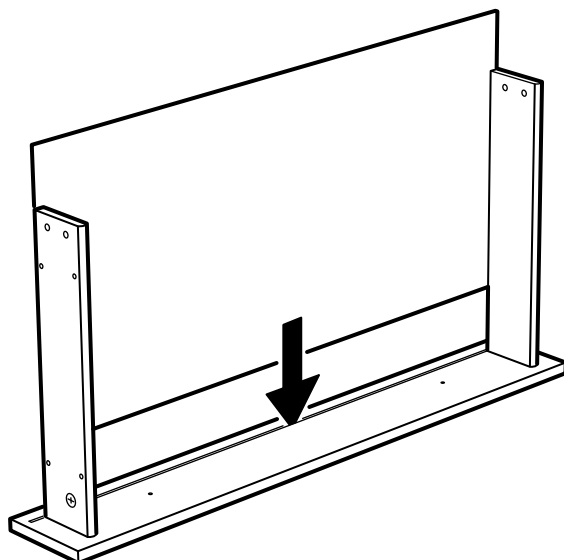
3



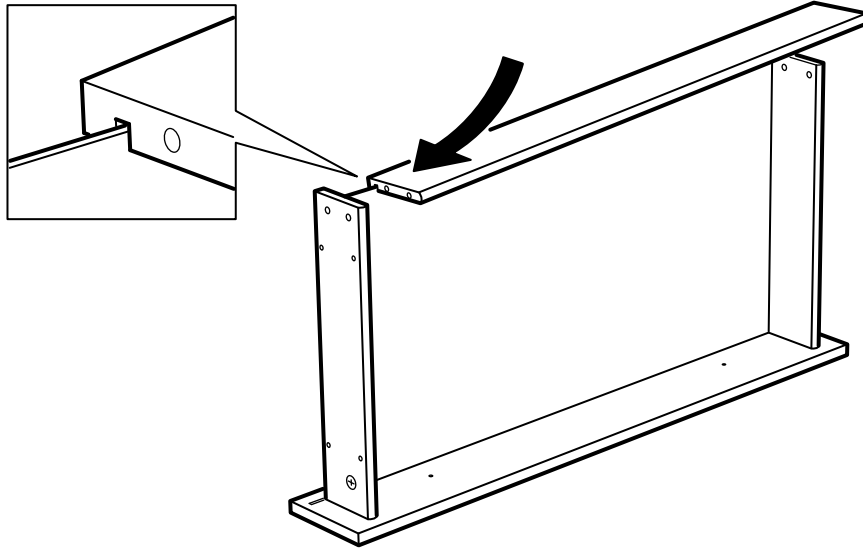
4



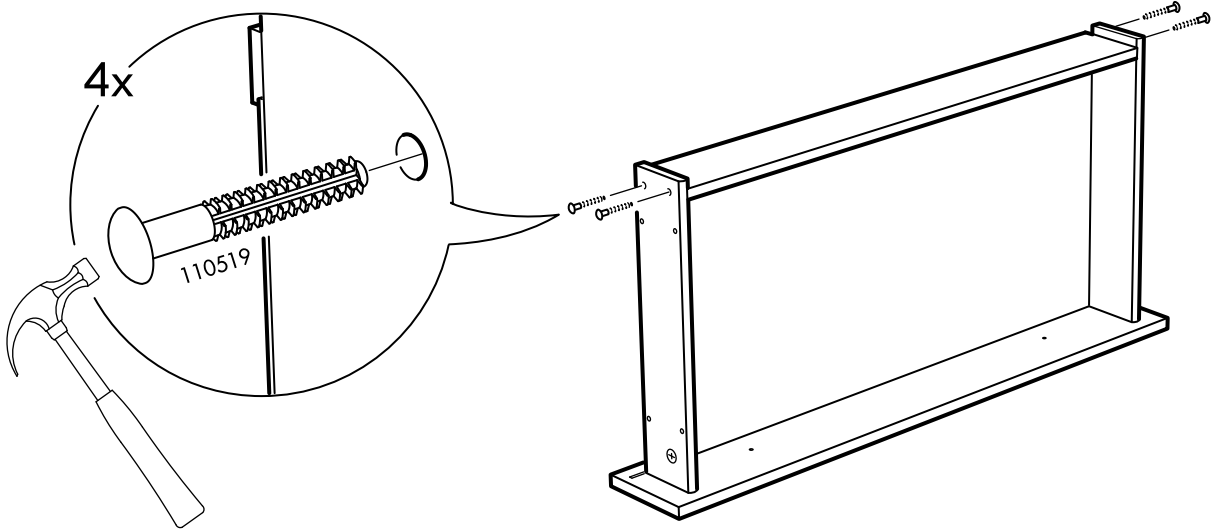
5



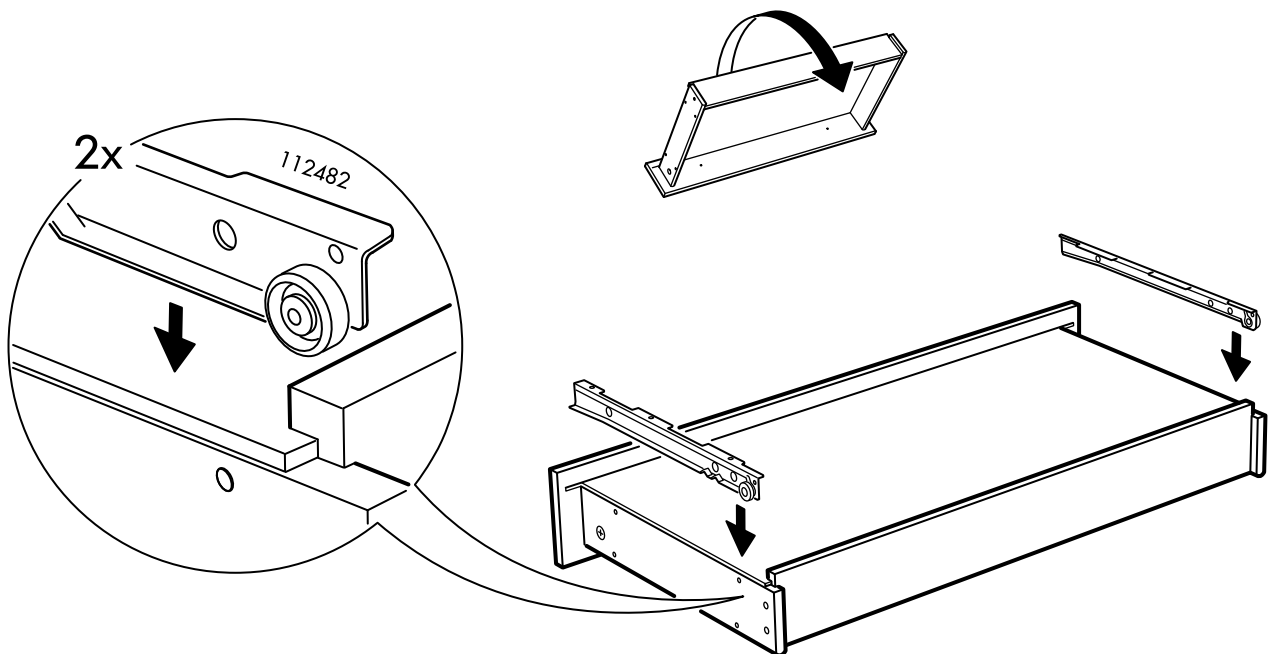
6



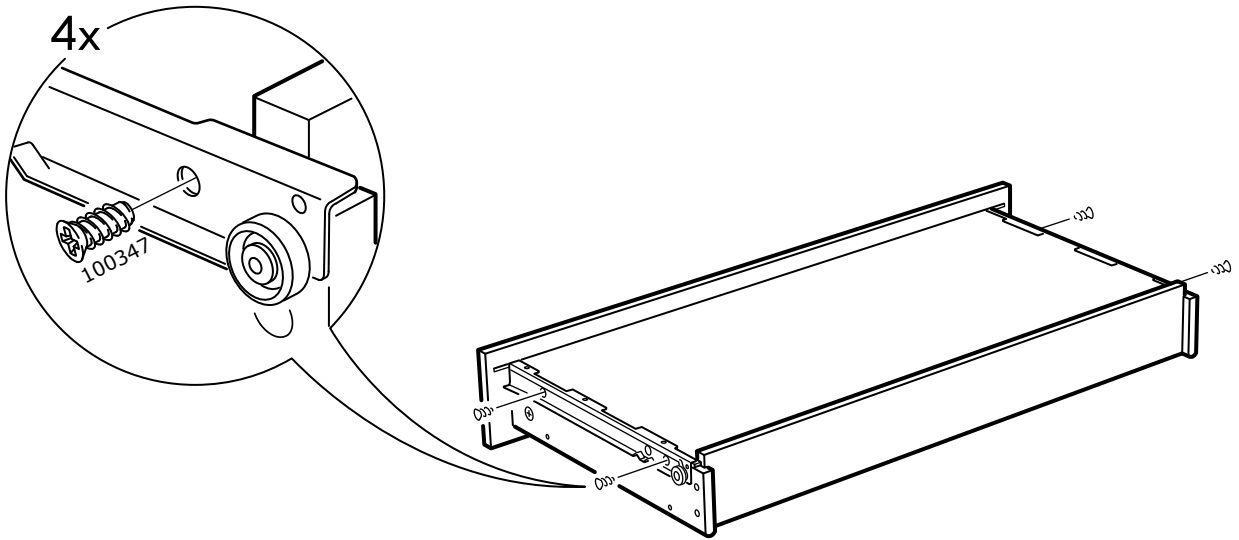
7



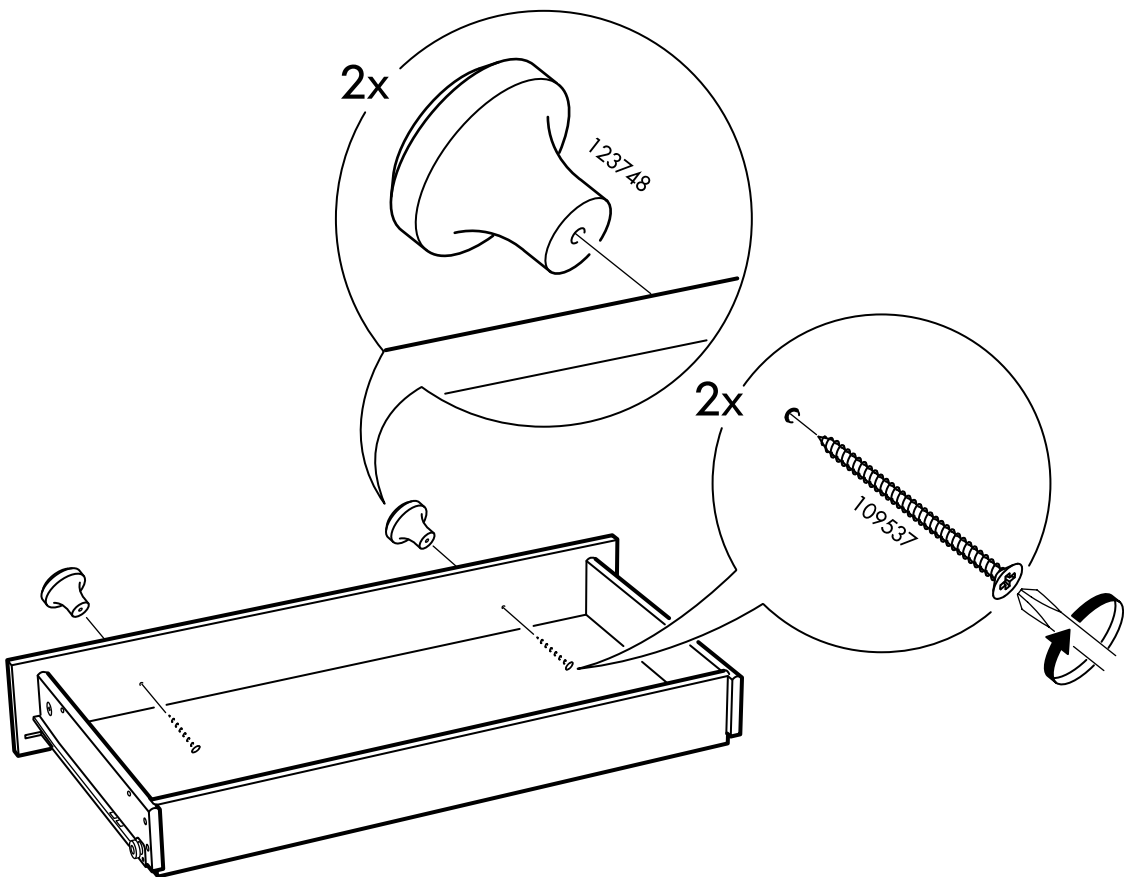
8

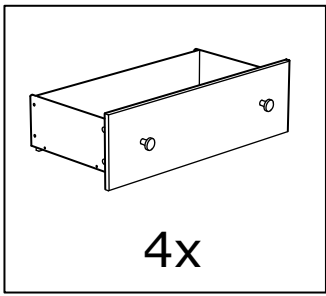


9

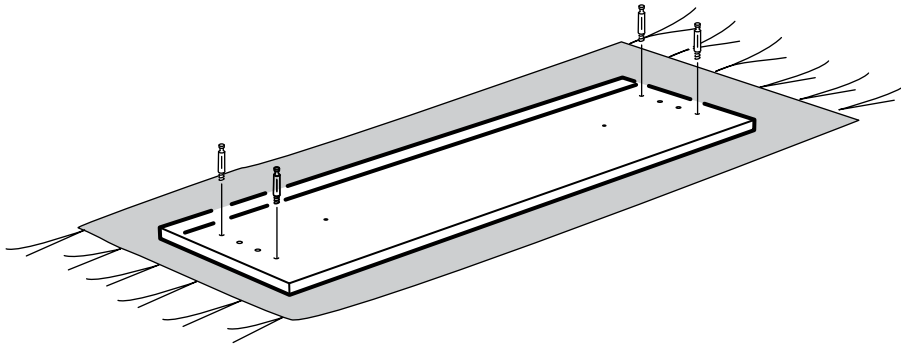
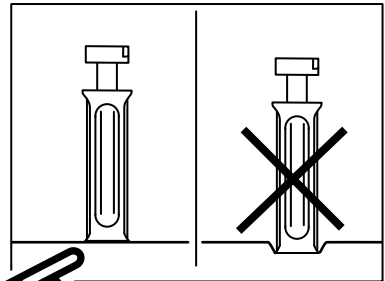
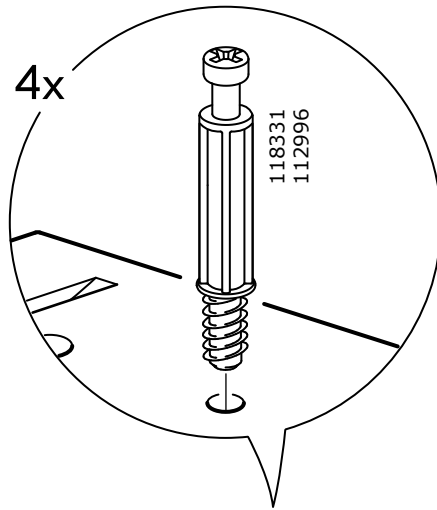


10

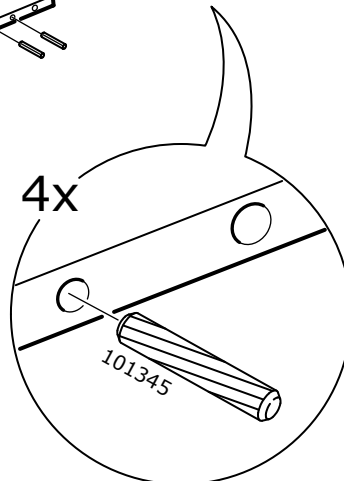
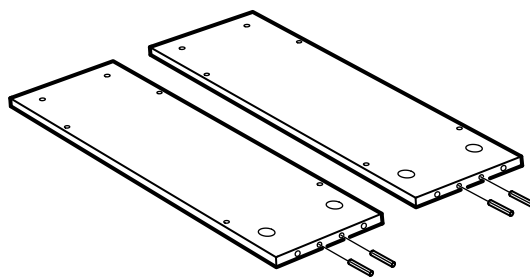




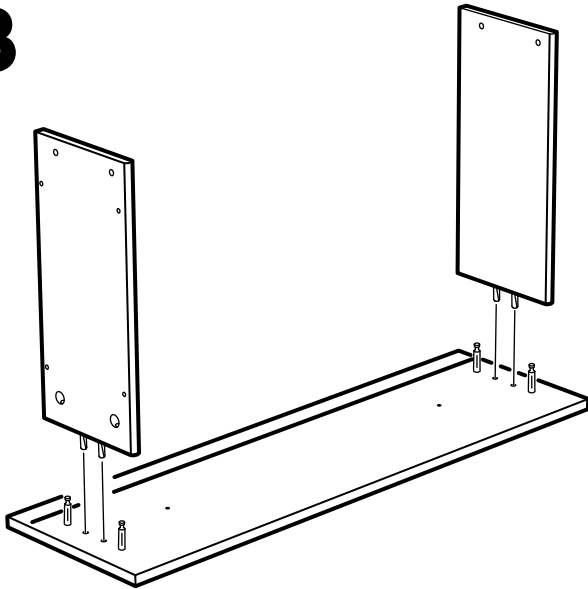
11



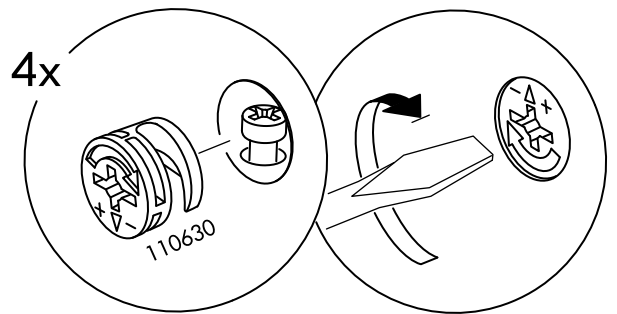
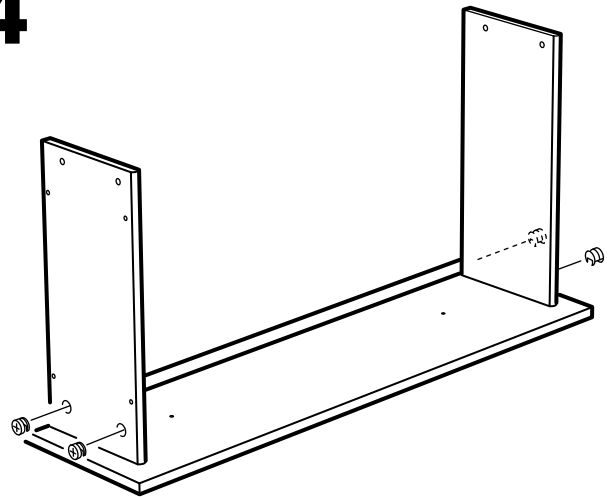
12



13



14

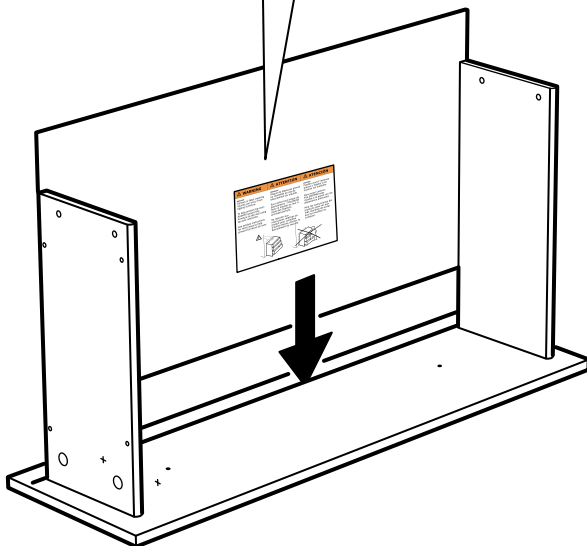


15

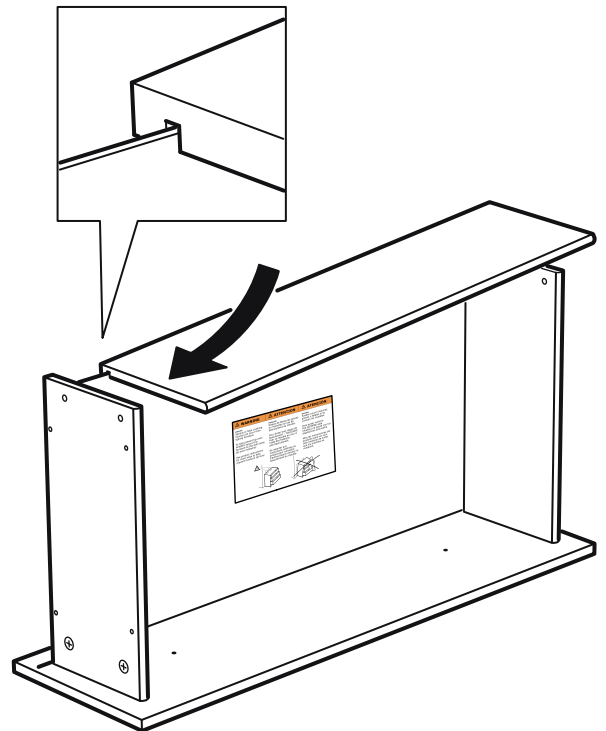
1x

⚠ WARNING	⚠ ATTENTION	⚠ ATENCIÓN
<p>ENGLISH Serious or fatal crushing injuries can occur from tipping furniture.</p> <p>To help prevent tip-over: ALWAYS secure this furniture to the wall using tip-over restraints.</p> <p>See product instructions for more ways to help prevent furniture tip-over.</p>	<p>FRANÇAIS Risque de blessures graves ou mortelles en cas de basculement du meuble.</p> <p>Pour éviter tout risque de basculement : TOUJOURS fixer ce meuble au mur à l'aide des fixations anti-basculement.</p> <p>Se reporter aux instructions relatives au produit pour connaître d'autres façons d'éviter le basculement du meuble.</p>	<p>ESPAÑOL Pueden ocurrir lesiones graves o fatales si se vuelcan los muebles.</p> <p>Para evitar vuelcos: Fija SIEMPRE este mueble a la pared con los dispositivos antivuelco.</p> <p>Mira las instrucciones del producto para ver aún más maneras de evitar que los muebles se vuelquen.</p>

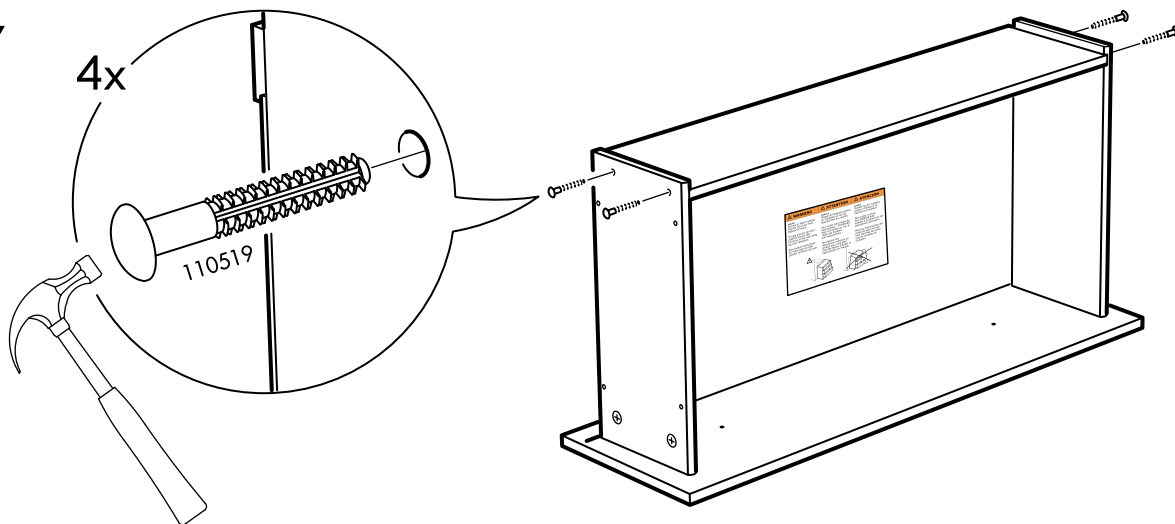
© Sinter IKEA Systems B.V. 2009 AA-1794244-3



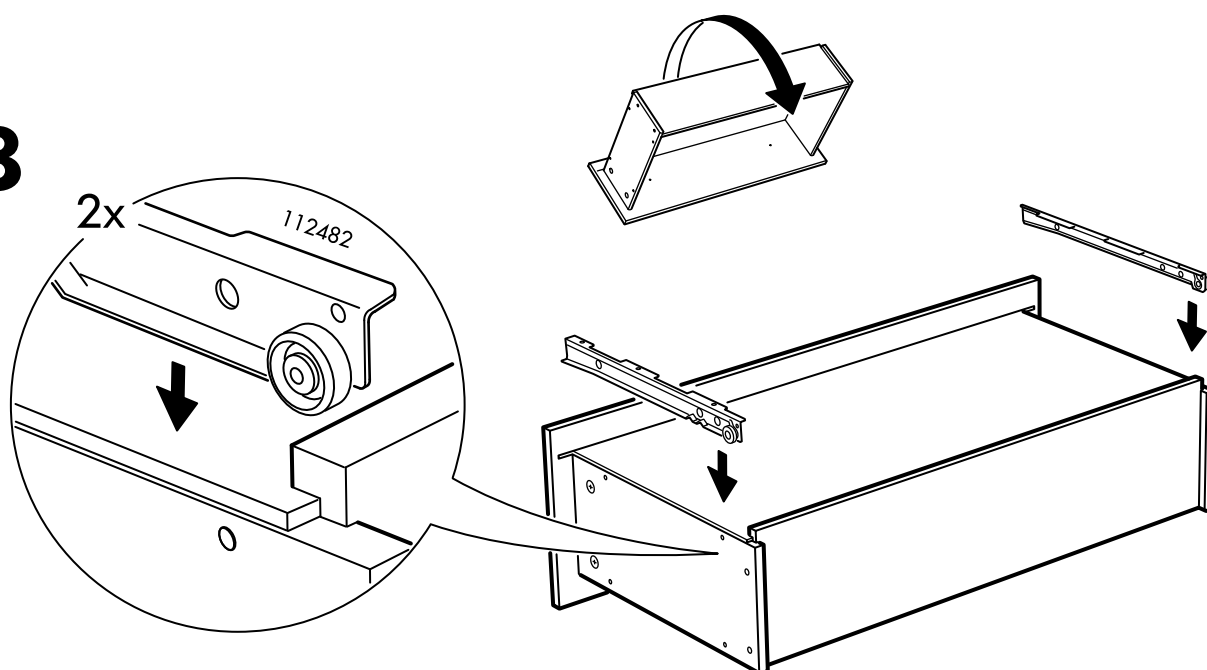
16



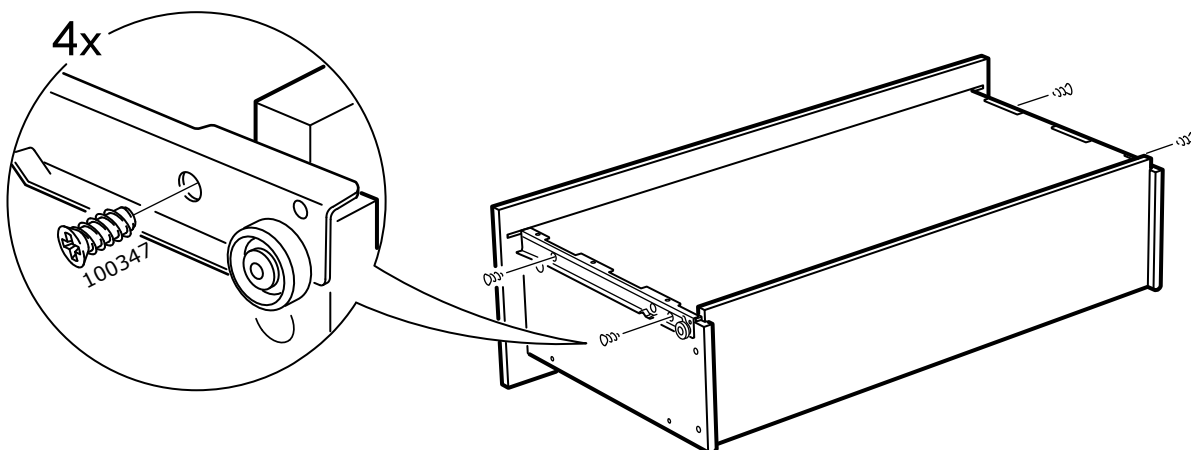
17



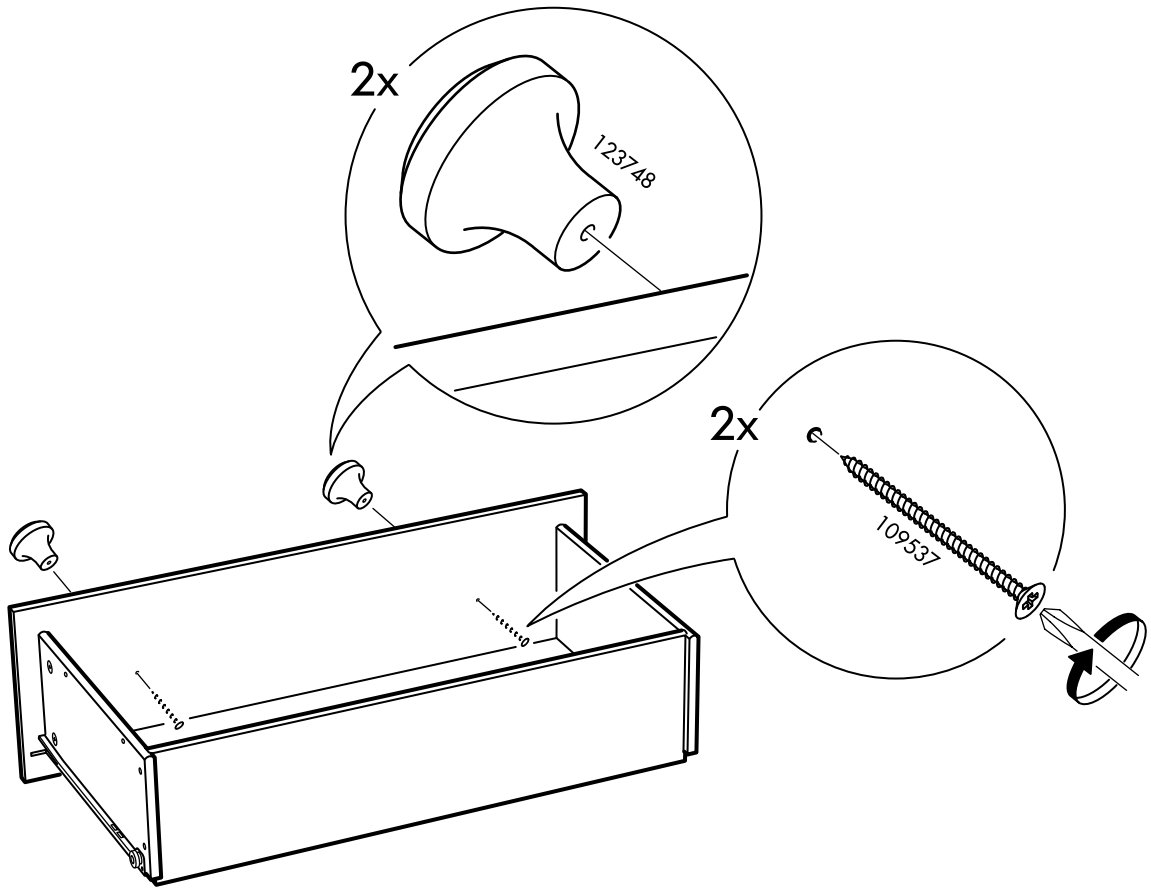
18



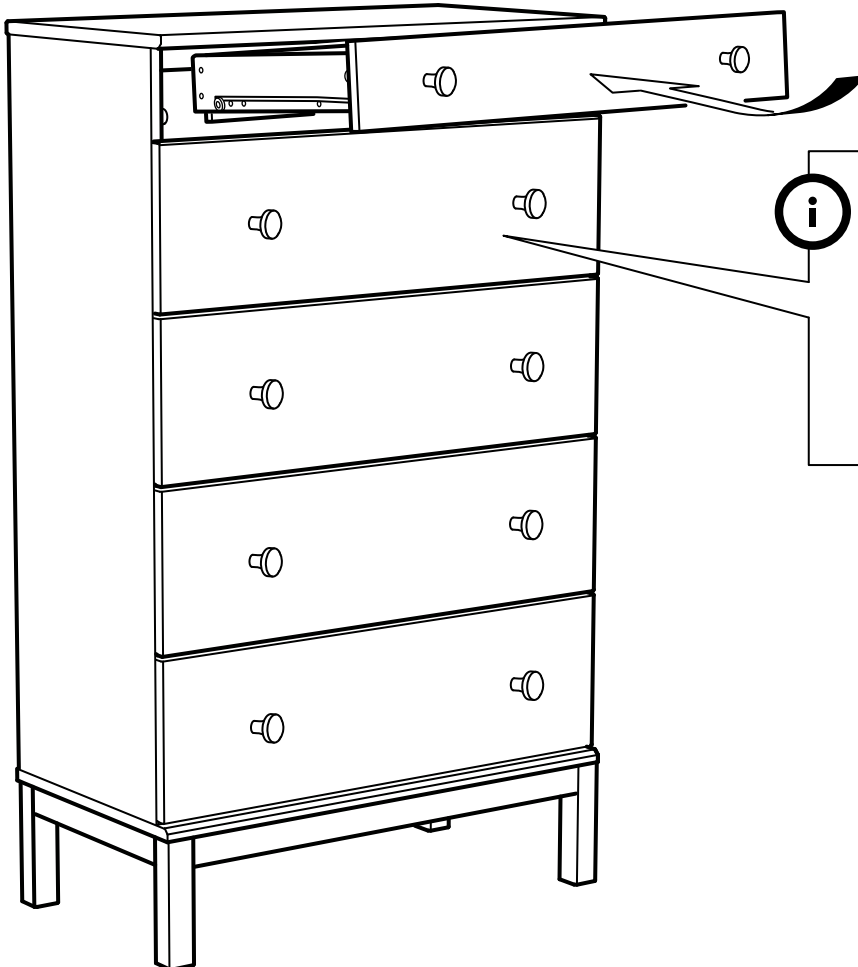
19



20



21



⚠ WARNING	⚠ ATTENTION	⚠ ATENCIÓN
<p>RISQUE: Serious or fatal crushing injuries can occur from tipping furniture.</p> <p>To help prevent tip-over: ALWAYS secure this furniture to the wall using tip-over restraints.</p> <p>See product instructions for more ways to help prevent furniture tip-over.</p>	<p>RISQUE: Risque de blessures graves ou mortelles en cas de basculement du meuble.</p> <p>Pour éviter tout risque de basculement : TOUJOURS fixer ce meuble au mur à l'aide des fixations anti-basculement.</p> <p>Se reporter aux instructions relatives au produit pour connaître d'autres façons d'éviter le basculement du meuble.</p>	<p>RISQUE: Pueden ocurrir lesiones graves o fatales si se vuelcan los muebles.</p> <p>Para evitar vuelcos: Fija SIEMPRE este mueble a la pared con los dispositivos antibuelco.</p> <p>Mira las instrucciones del producto para ver otras maneras de evitar que los muebles se vuelquen.</p>
<small>© 2019 IKEA. Española & fr. 2019</small>		<small>602-1792209-1</small>

