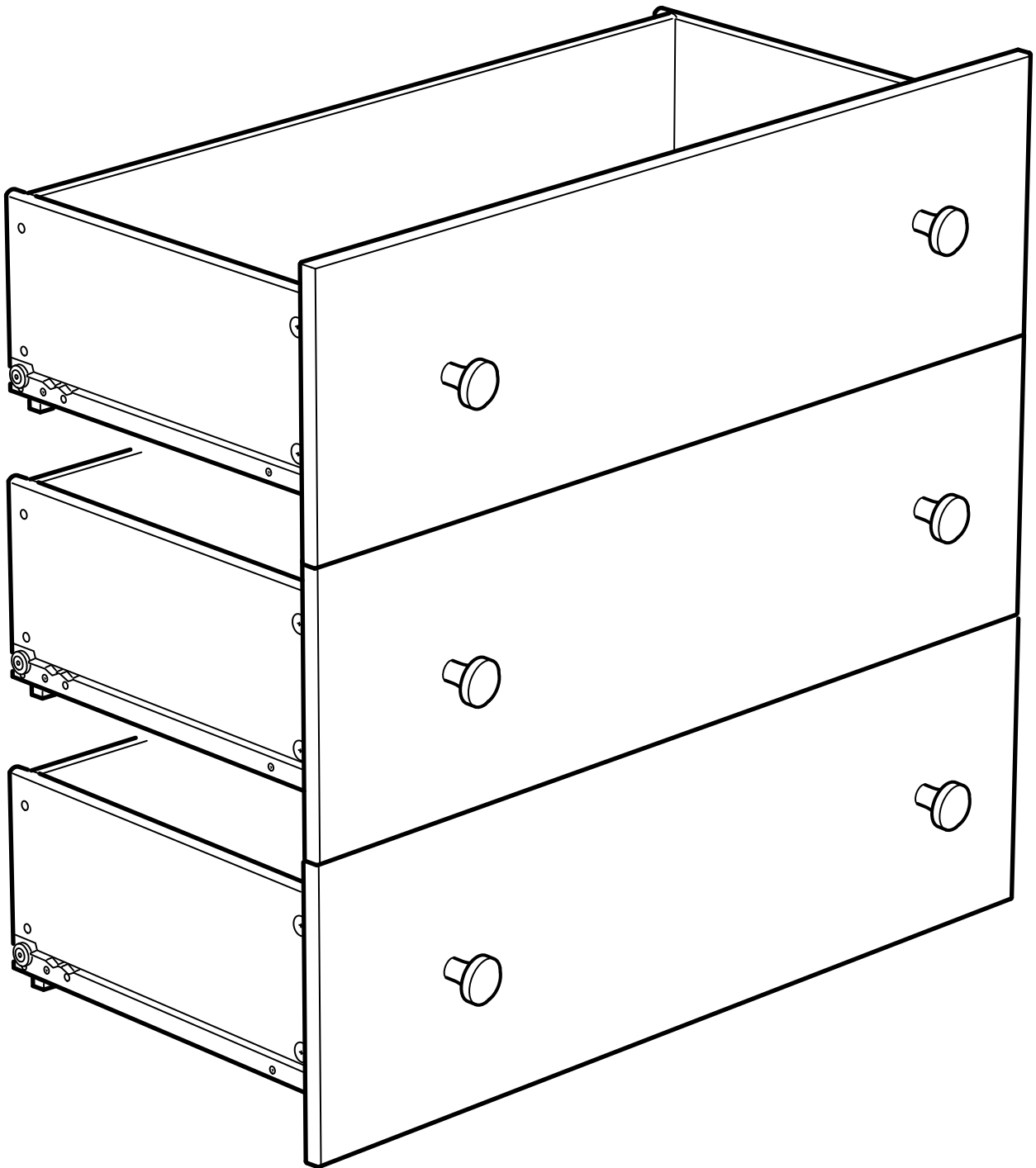
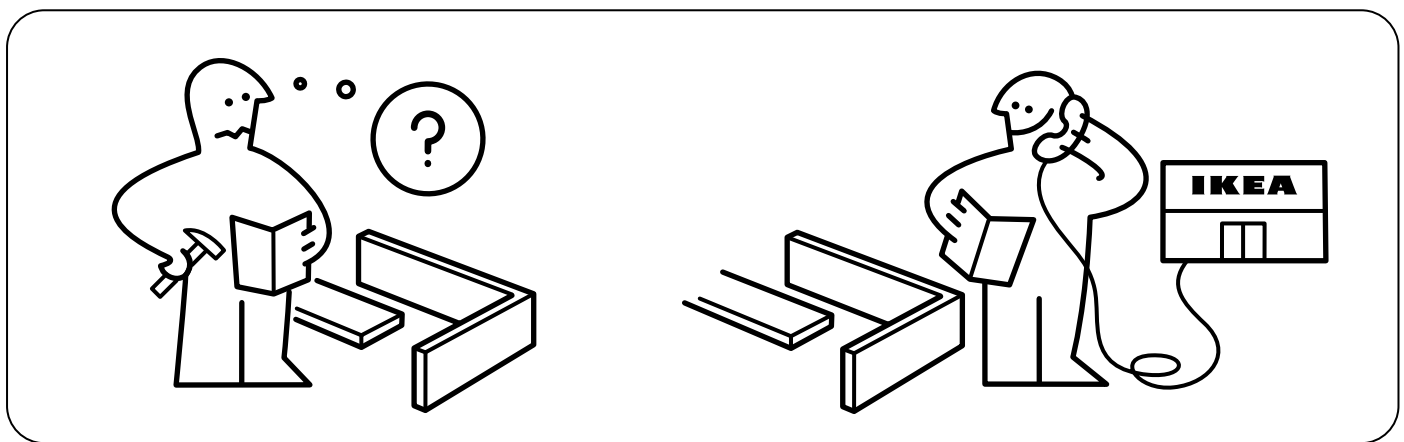
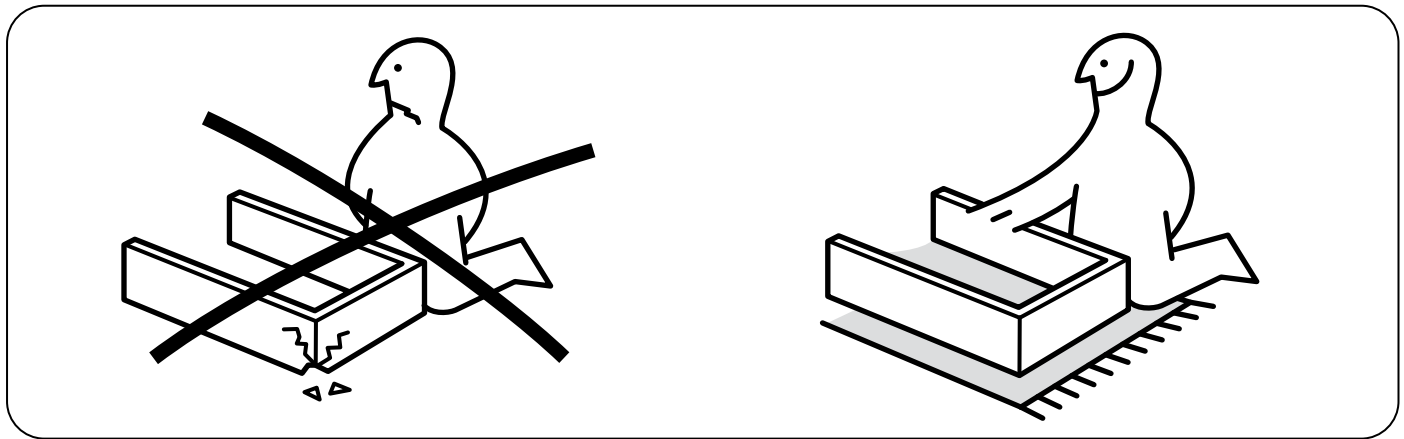
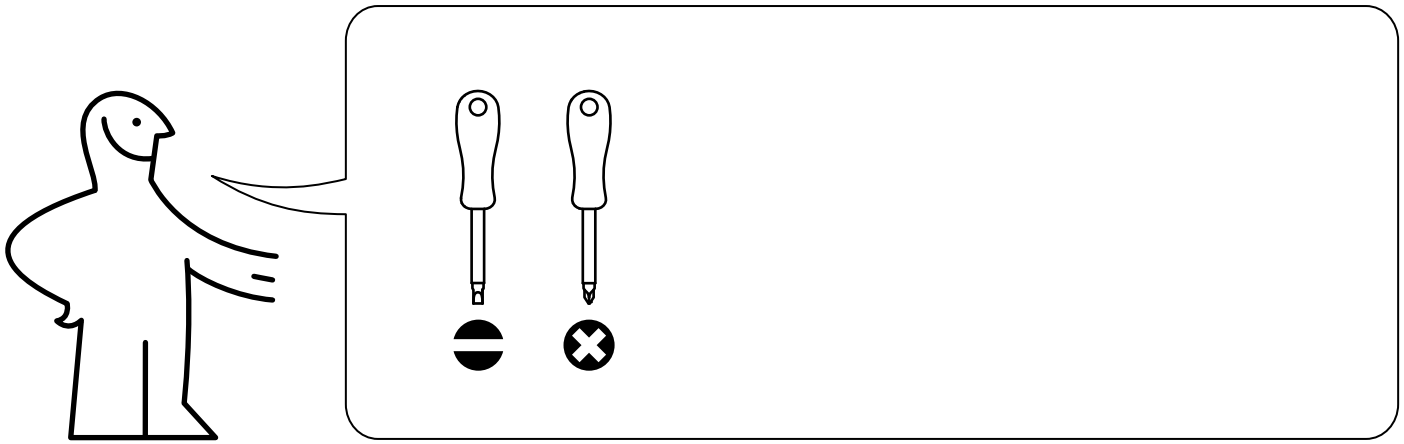


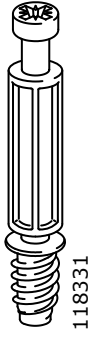
TARVA



Design and Quality
IKEA of Sweden



2



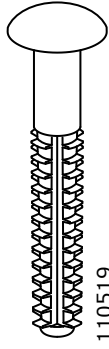
118331

12x



109537

6x



110519

12x



101345

12x



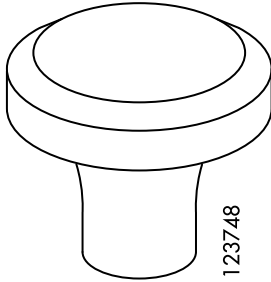
110630

12x



100347

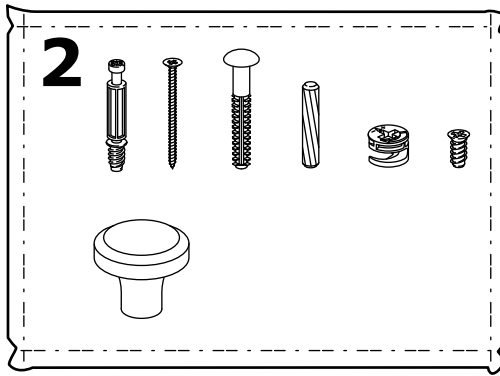
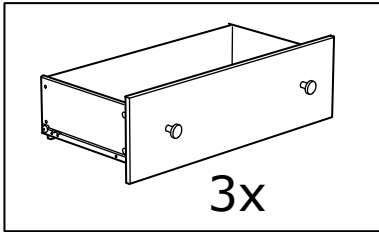
12x



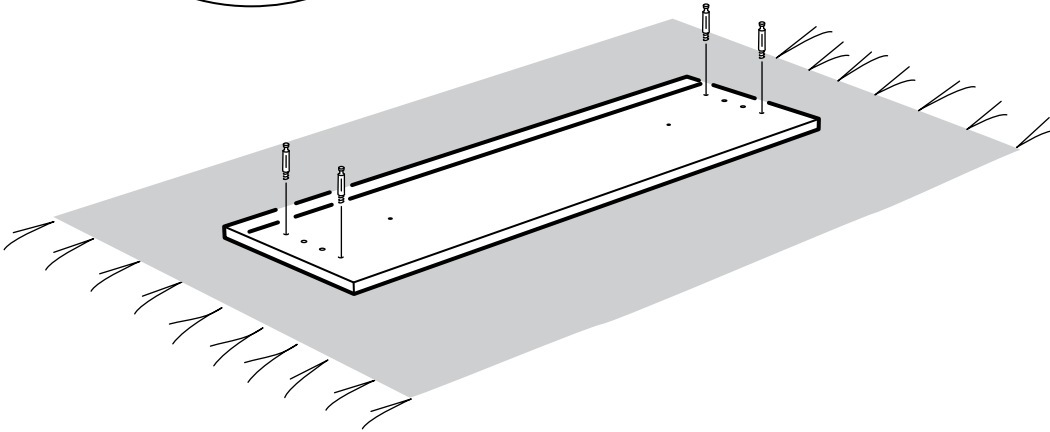
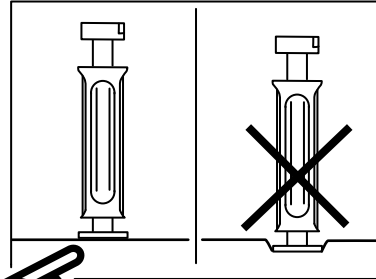
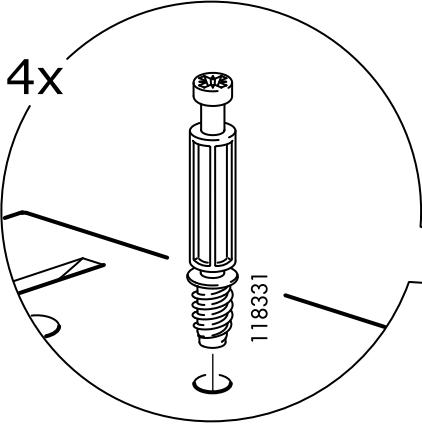
123748

6x

1

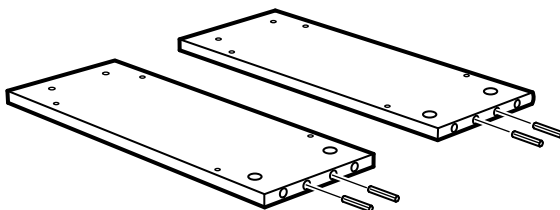
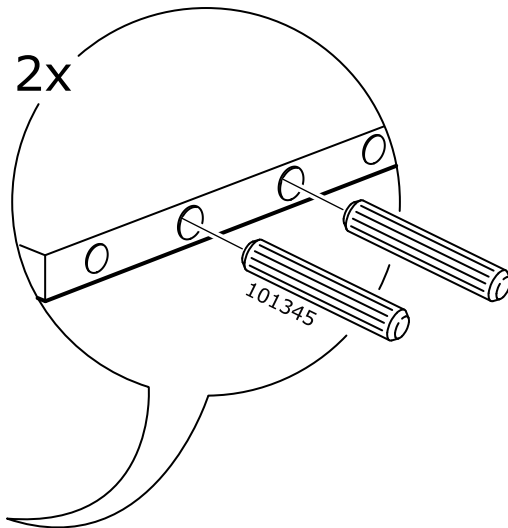


4x

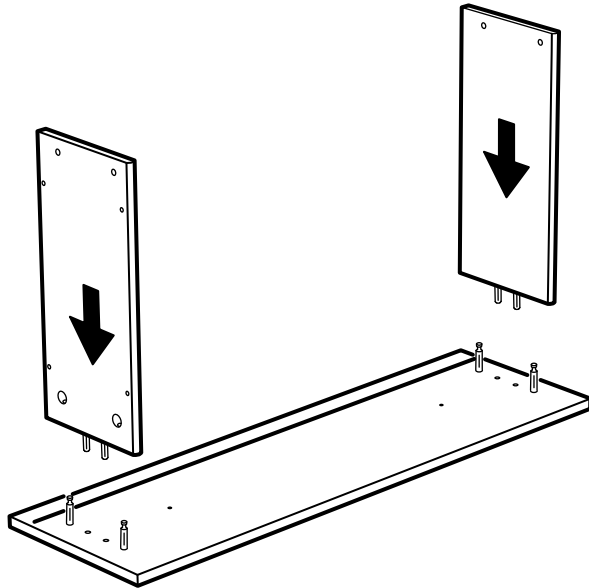


2

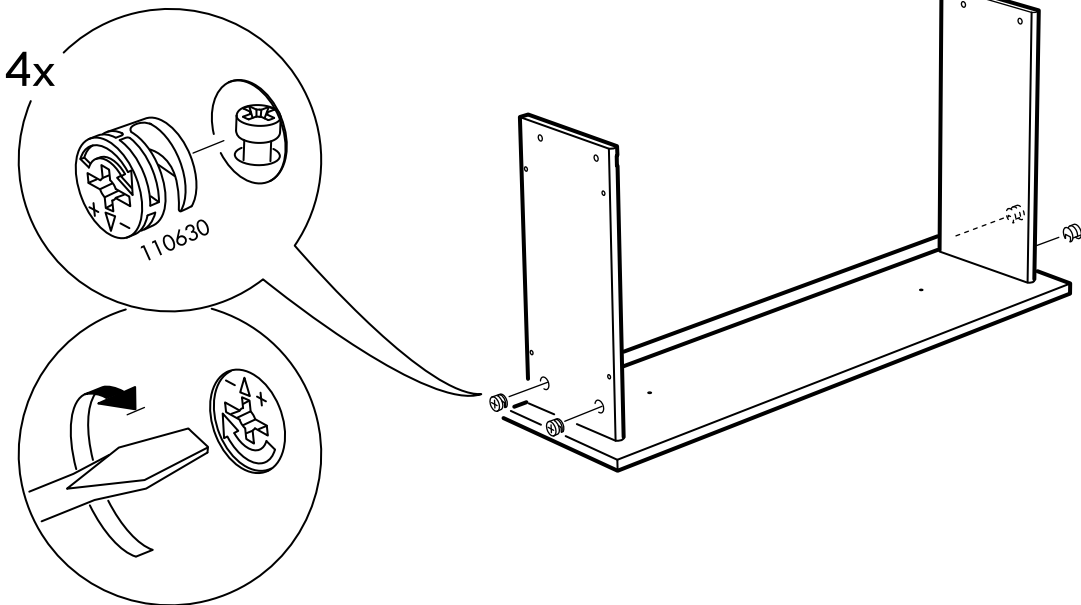
2x



3

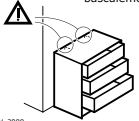
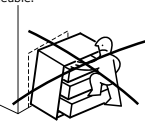


4



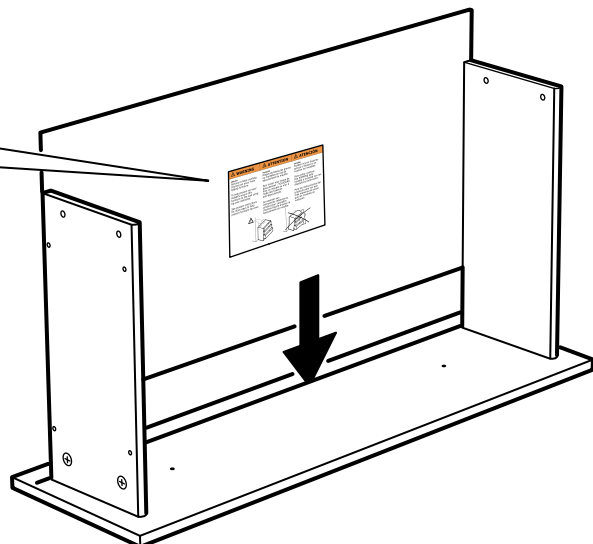
5

⚠ WARNING	⚠ ATTENTION	⚠ ATENCIÓN
<p>ENGLISH Serious or fatal crushing injuries can occur from tipping furniture.</p> <p>To help prevent tip-over: ALWAYS secure this furniture to the wall using tip-over restraints.</p> <p>See product instructions for more ways to help prevent furniture tip-over.</p>	<p>FRANÇAIS Risque de blessures graves ou mortelles en cas de basculement du meuble.</p> <p>Pour éviter tout risque de basculement : TOUJOURS fixer ce meuble au mur à l'aide des fixations anti-basculement.</p> <p>Se reporter aux instructions relatives au produit pour connaître d'autres façons d'éviter le basculement du meuble.</p>	<p>ESPAÑOL Pueden ocurrir lesiones graves o fatales si se vuelcan los muebles.</p> <p>Para evitar vuelcos: Fija SIEMPRE este mueble a la pared con los dispositivos antivuelco.</p> <p>Mira las instrucciones del producto para ver aún más maneras de evitar que los muebles se vuelquen.</p>

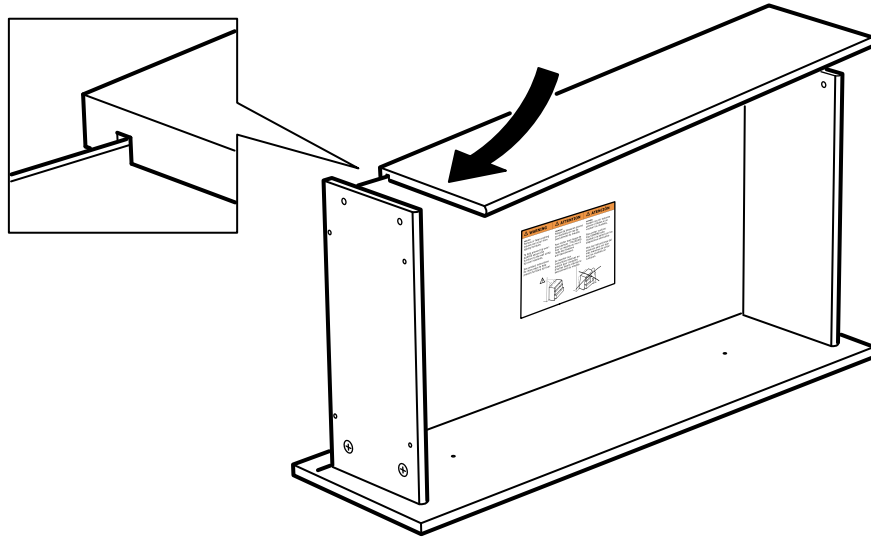



© Inter IKEA Systems B.V. 2009 AA-1794244-3

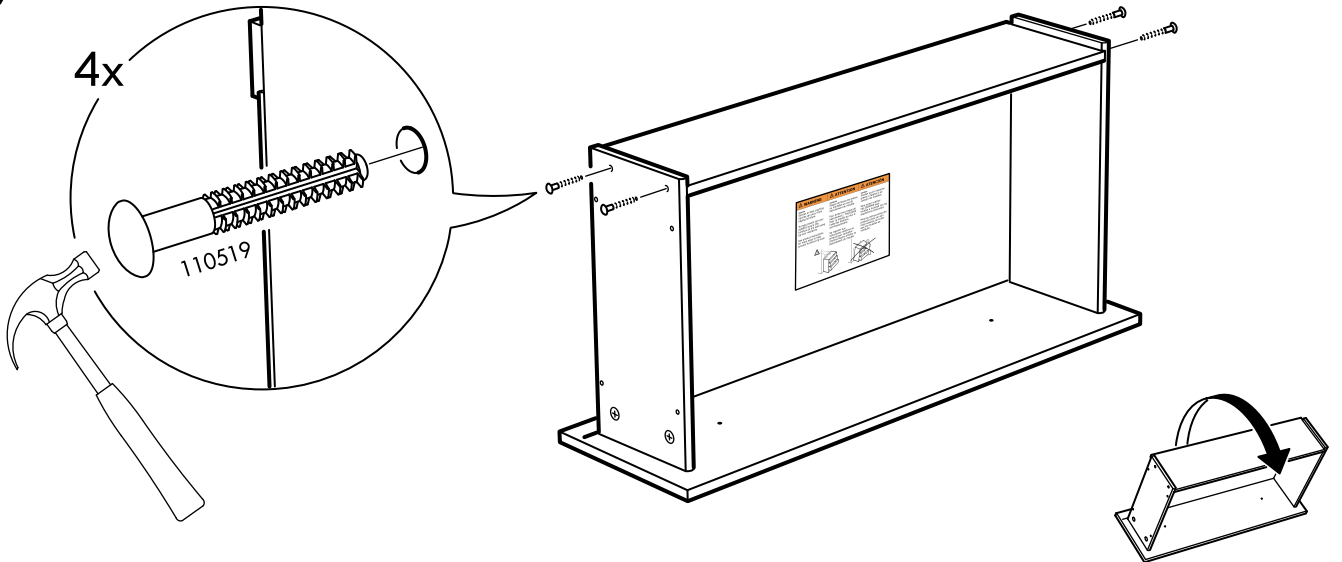
1x



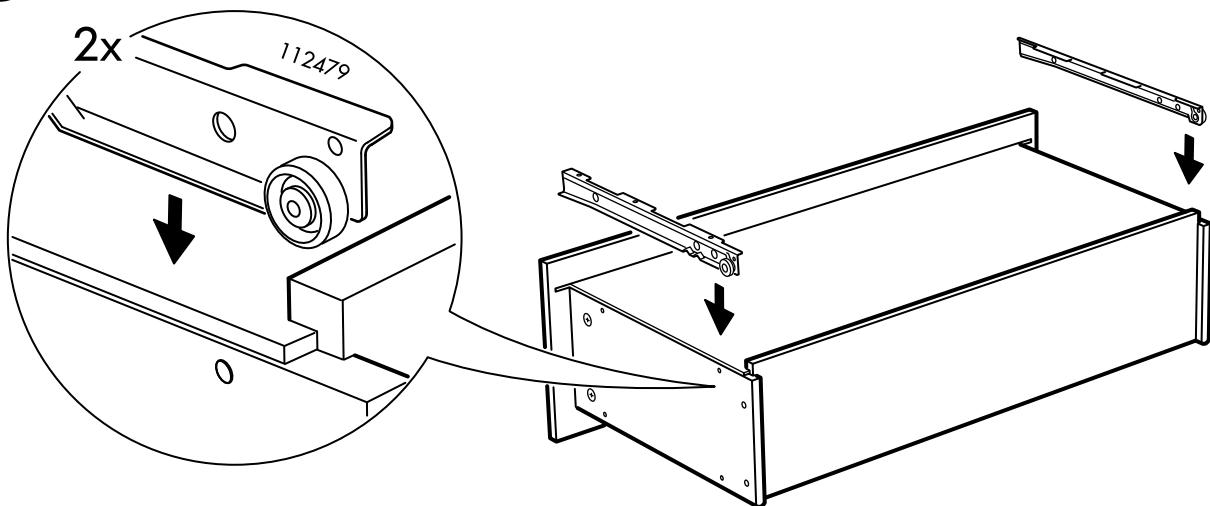
6



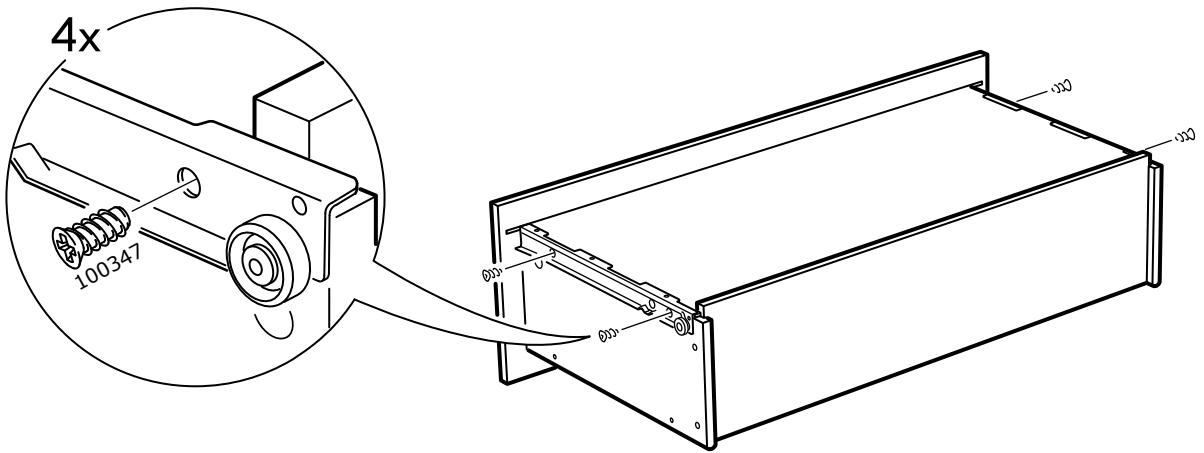
7



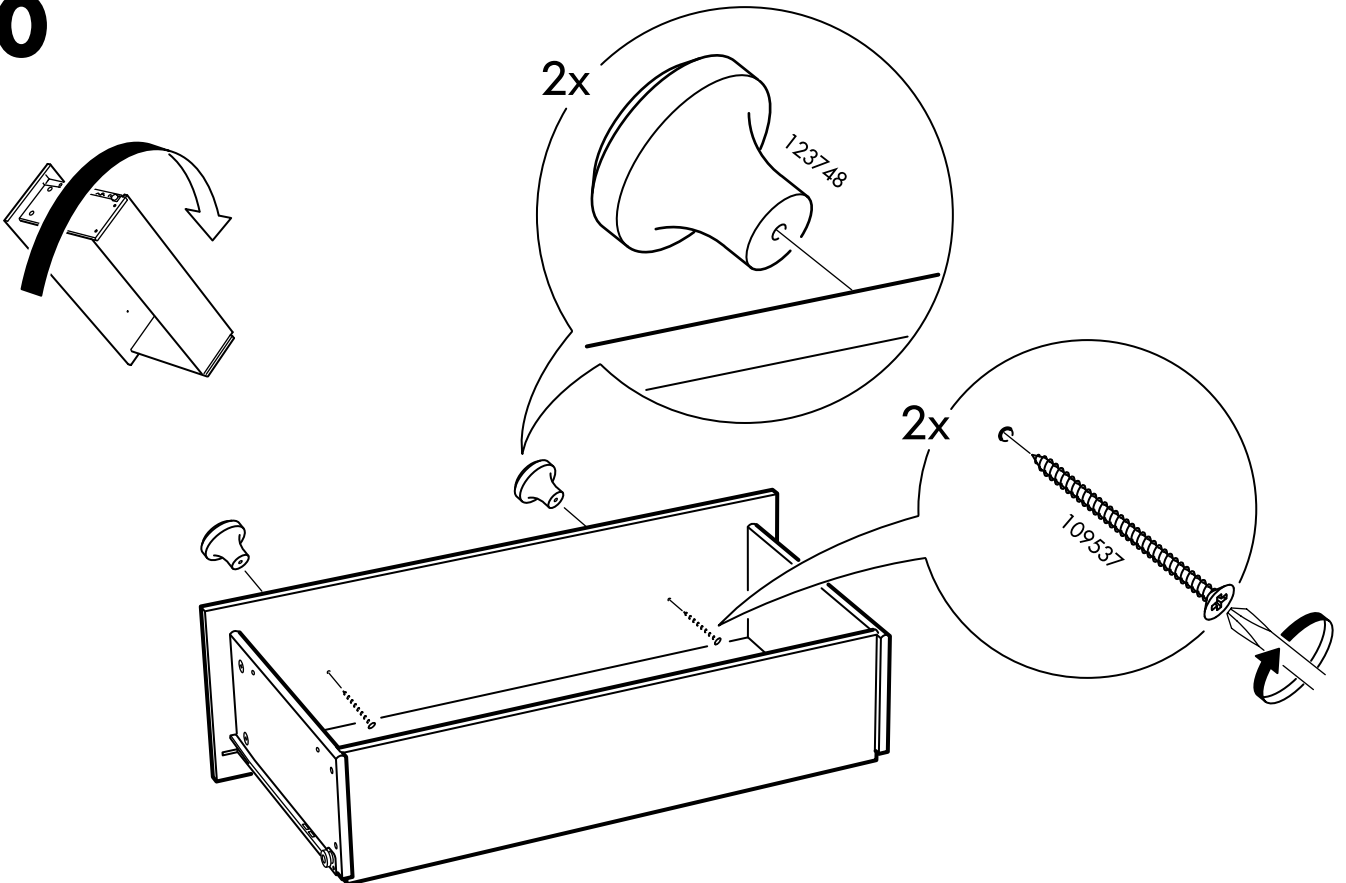
8

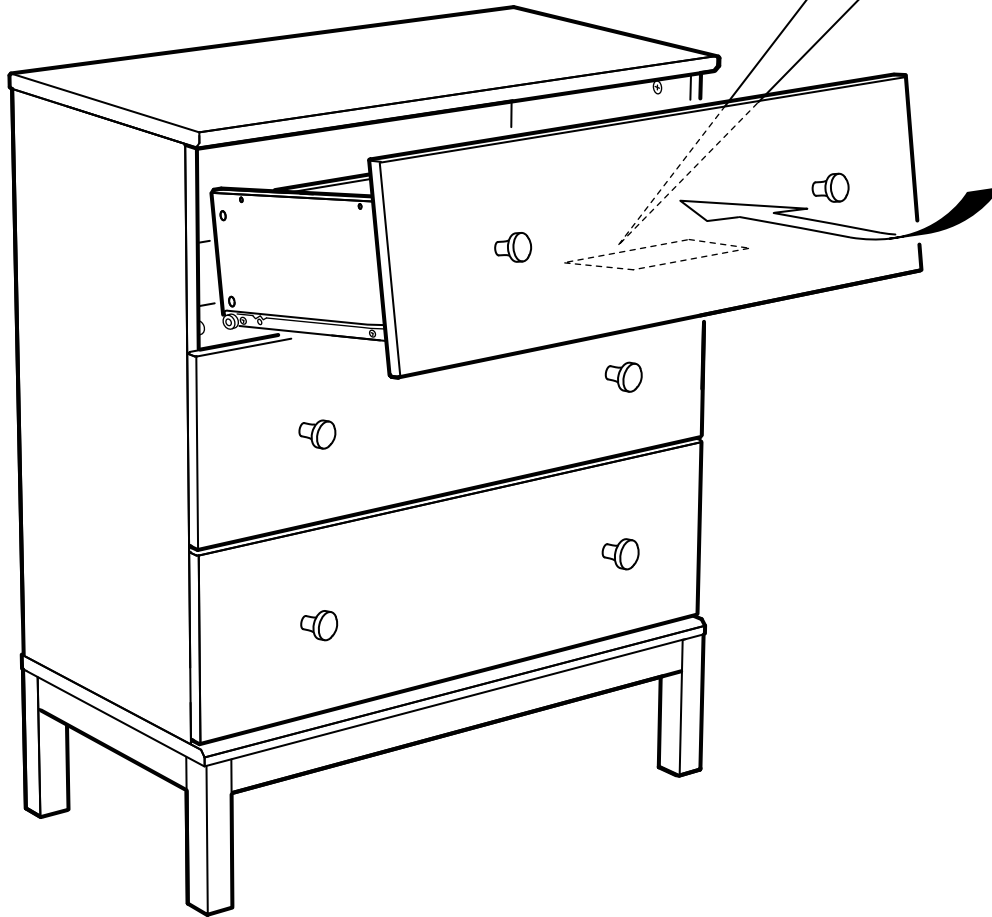


9



10





i

⚠ WARNING	⚠ ATTENTION	⚠ ATENCIÓN
<p>WARNING Serious or fatal crushing injuries can occur from tipping furniture.</p> <p>To help prevent tip-over: ALWAYS secure this furniture to the wall using tip-over restraints. See product instructions for more ways to help prevent furniture tip-over.</p>	<p>ATTENTION Risque de blessures graves ou mortelles en cas de basculement du meuble.</p> <p>Pour éviter tout risque de basculement : TOUJOURS fixer ce meuble au mur à l'aide des fixations anti-basculement.</p> <p>Se reporter aux instructions relatives au produit pour connaître d'autres façons d'éviter le basculement du meuble.</p>	<p>ATENCIÓN Pueden ocurrir lesiones graves o fatales si se vuelcan los muebles.</p> <p>Para evitar vuelcos: Fija SIEMPRE este mueble a la pared con los dispositivos antivuelco. Mira las instrucciones del producto para ver aún más maneras de evitar que los muebles se vuelquen.</p>

© 2016 IKEA Systems B.V. 2016

16-1792249-1

