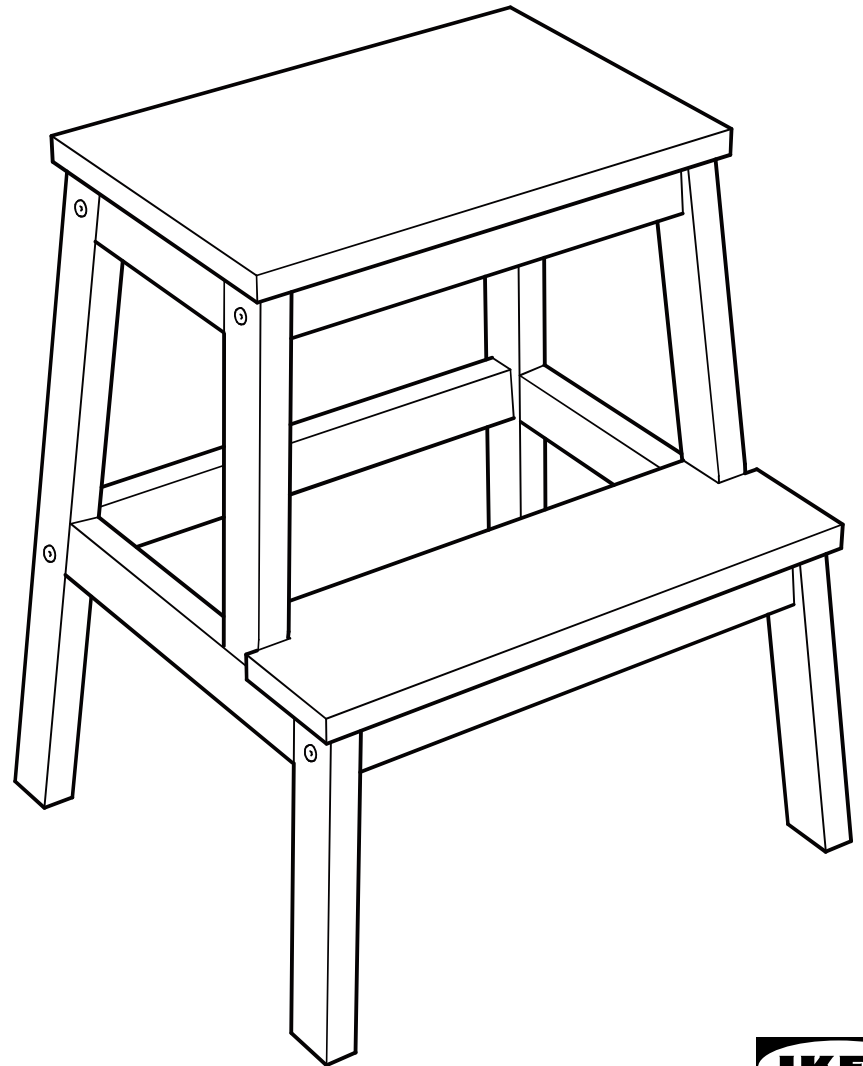
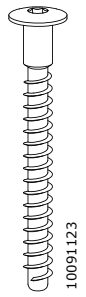
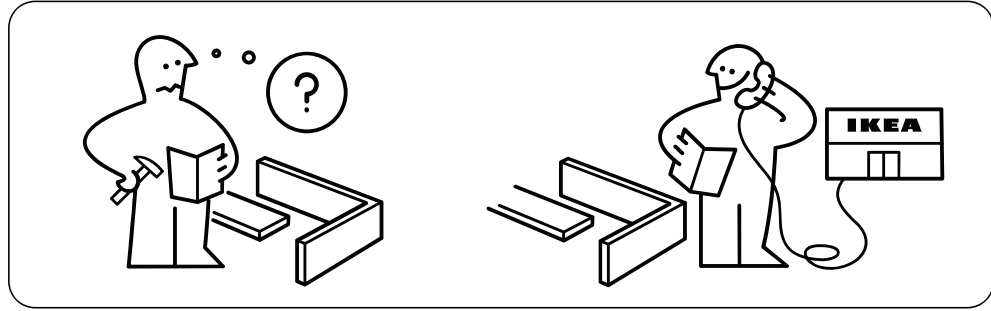
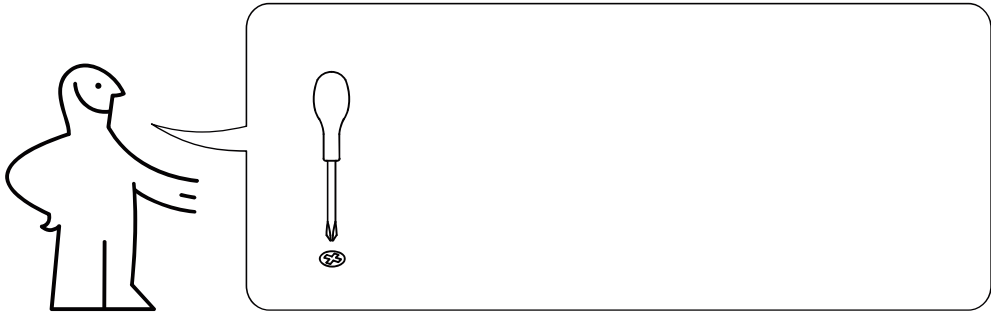


# TENHULT

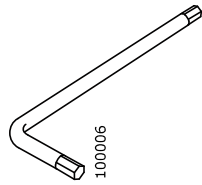




12x



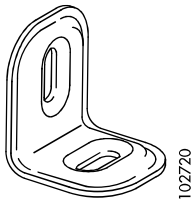
2x



1x

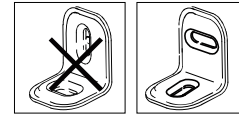


4x

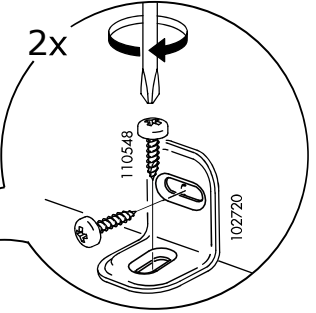


2x

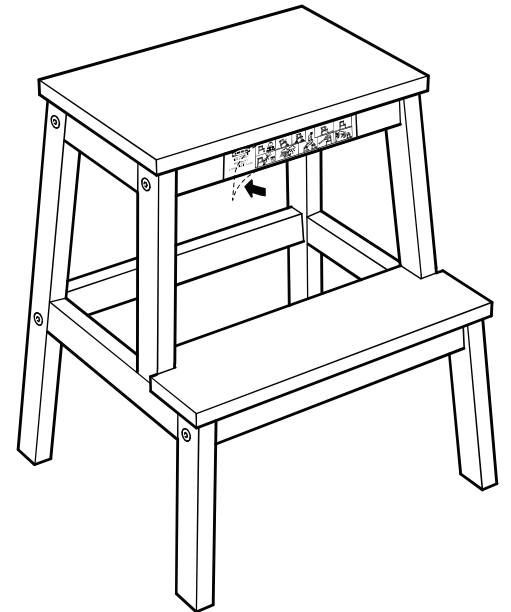
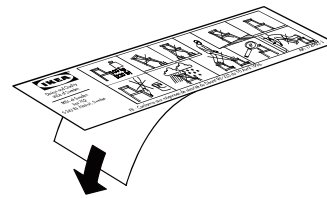
8



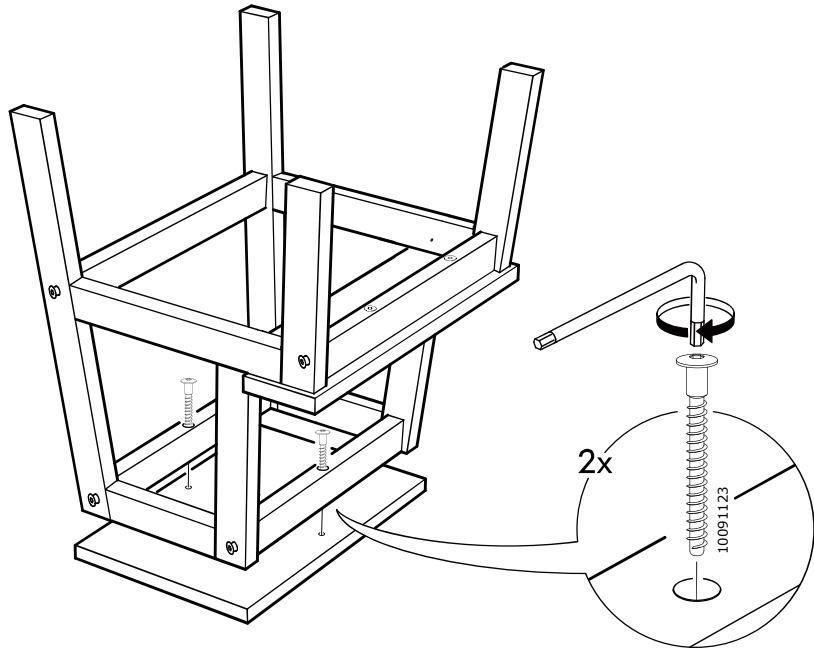
2x



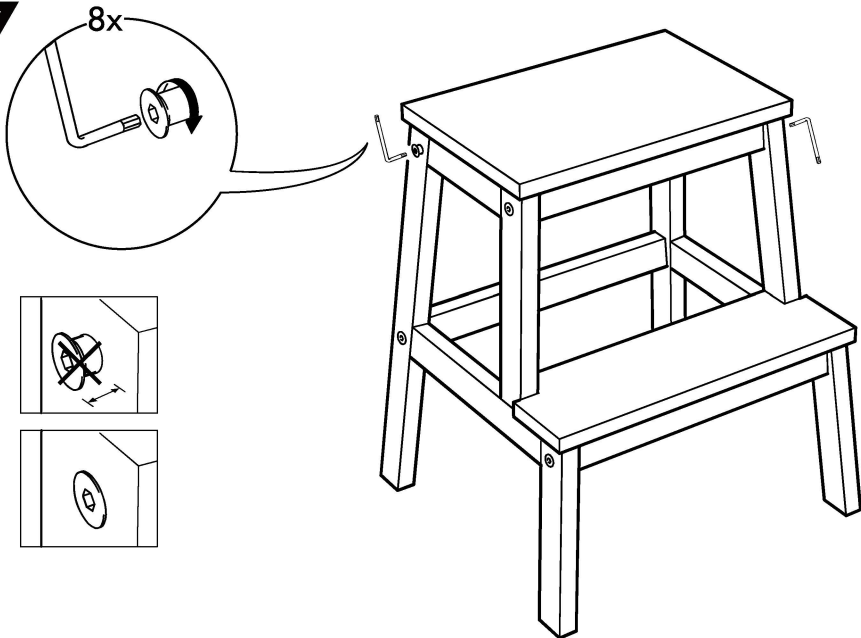
9



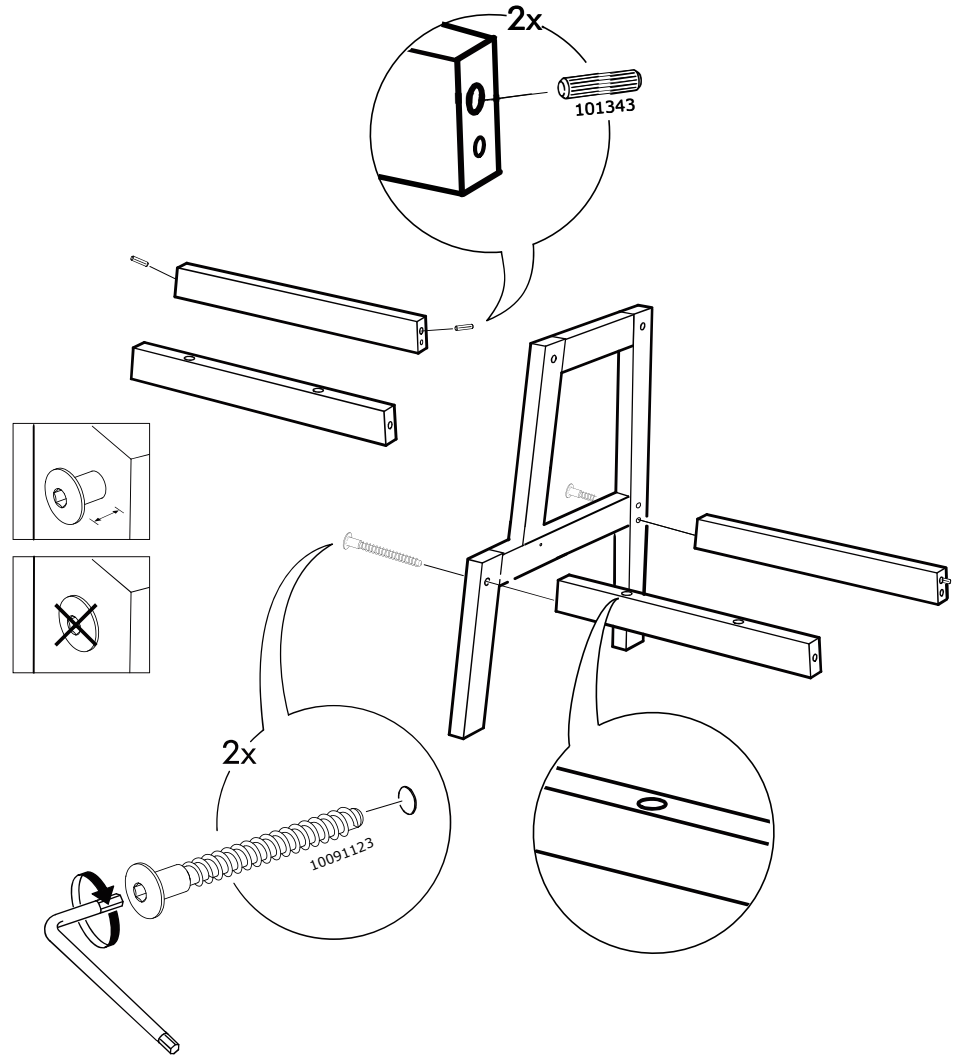
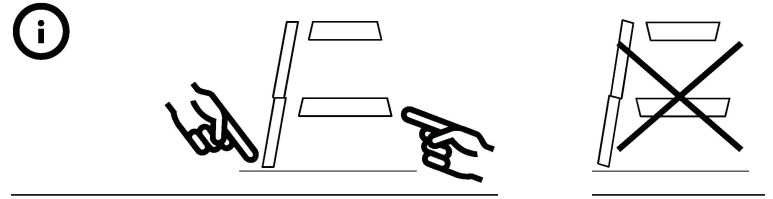
6



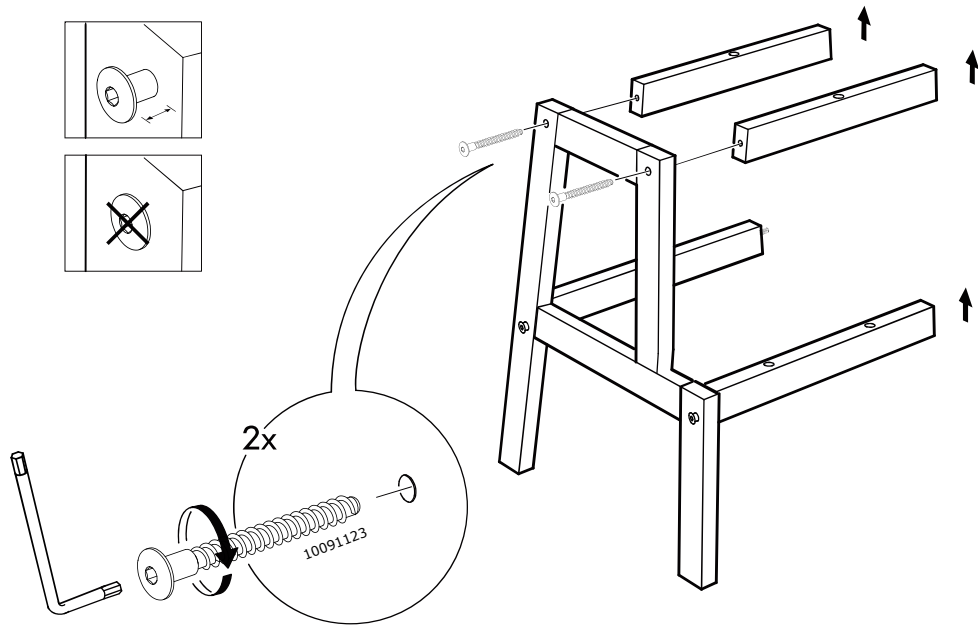
7



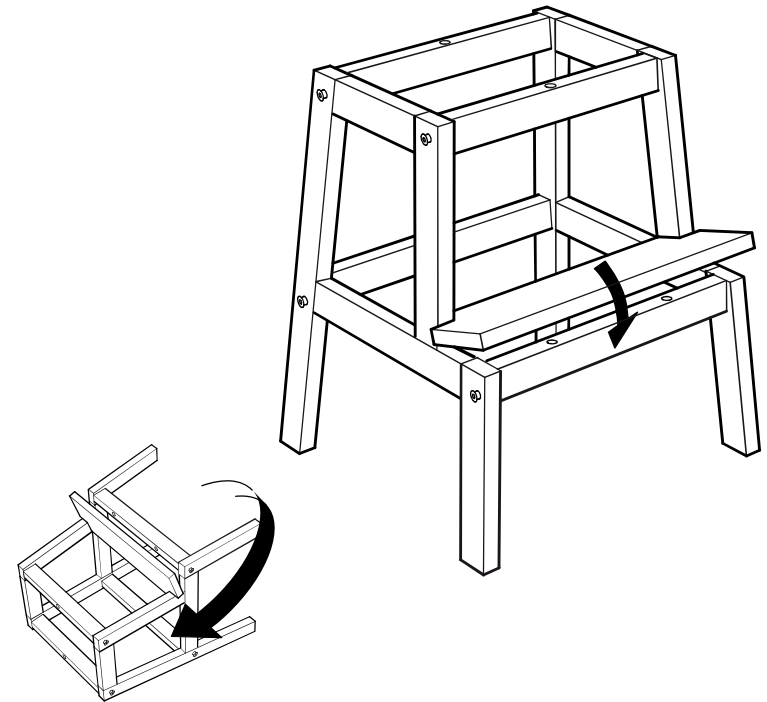
1



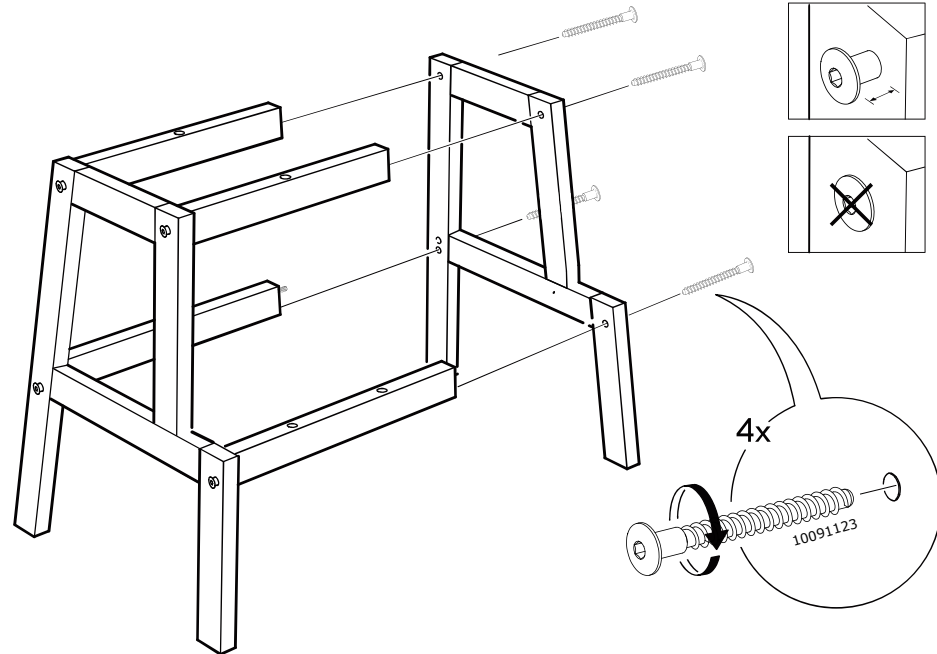
**2**



**4**



**3**



**5**

