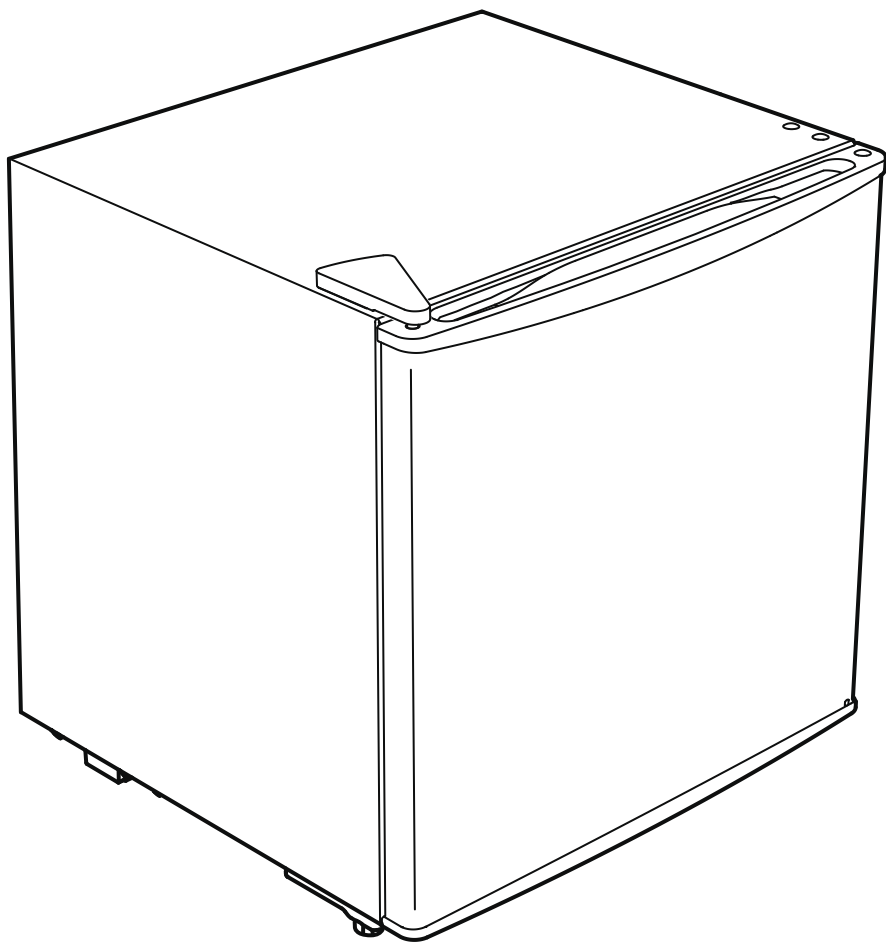


TILLREDA



Design and Quality
IKEA of Sweden



ENGLISH

Warning! Before proceeding with installation, read the safety information in the User Manual.

Don't use extension cable or multiplug while you plug it to electricity circuit.

DEUTSCH

Achtung! Lesen Sie vor Beginn der Installation die Sicherheitshinweise in der Gebrauchsanweisung.

Verwenden Sie keine Verlängerungskabel oder Mehrfachstecker, während Sie ihn am Stromnetz anschließen.

FRANÇAIS

Attention! Veuillez lire les consignes de sécurité que contient la Notice d'utilisation avant d'installer l'appareil.

N'utilisez pas de rallonge ou de multiprise lorsque vous le branchez sur un circuit électrique.

ITALIANO

Attenzione! Prima di procedere all'installazione, leggere le istruzioni di sicurezza contenute nel Libretto Istruzioni.

Non utilizzare prolunghe o prese multiple per collegare il frigorifero alla rete elettrica.

DANSK

Vigtigt! Læs brugsanvisningens instruktioner vedrørende sikkerhed, før installationen påbegyndes.

Brug ikke forlængerledninger eller stikdåser, når du slutter køleskabet til elnettet.

NORSK

Advarsel! Før du begynner installasjonen, les sikkerhetsinformasjonene i bruksanvisningen.

Ikke bruk skjøteledning eller grenuttak når du kobler den til strømkretsen.

SUOMI

Varoituis! Ennen kuin aloitat asennuksen, lue käyttöohjeen sisältämät turvallisuusohjeet.

Älä käytä jatkojohtoa tai monipistorasi-aa, kun yhdistät sen sähköverkkoon.

PORTUGUÊS

Atenção! Antes de continuar a instalação, leia as informações de segurança no Manual de Utilizador.

Não utilize cabos de extensão ou fichas múltiplas para o ligar ao circuito elétrico.



ESPAÑOL

¡Atención! Antes de realizar la instalación, lea la información de seguridad del Manual del usuario.

No utilice alargaderas o ladrones mientras lo conecta al circuito eléctrico.

ΕΛΛΗΝΙΚΑ

Προειδοποίηση! Πριν συνεχίσετε με την εγκατάσταση, διαβάστε τις πληροφορίες ασφάλειας στο εγχειρίδιο χρήστη.

Μην χρησιμοποιείτε καλώδια επέκτασης ή μπαλαντέζες.

NEDERLANDS

Waarschuwing! Lees de veiligheidsinformatie in de gebruikershandleiding voordat u met de installatie begint.

Gebruik geen verlengsnoer of verdeelstekker om op het lichtnet aan te sluiten. Put it met cross this attempts.

POLSKI

Ostrzeżenie! Przed rozpoczęciem instalacji należy przeczytać informacje dotyczące bezpieczeństwa podane w „Instrukcji obsługi”.

Nie podłączaj urządzenia do zasilania za pośrednictwem przedłużacza ani rozgałęźnika.

TÜRKÇE

Uyarı! Montaj işlemine başlamadan önce, Kullanma Kılavuzundaki güvenlik bilgilerini okuyunuz.

Buzdolabının elektrik fişini takmak için uzatma kablosu veya çoklu priz grubu kullanmayınız.

РУССКИЙ

Внимание! Перед тем как приступить к установке прибора, ознакомьтесь с правилами техники безопасности, приведенными в Руководстве пользователя.

Не используйте удлинители или многовыводные вилки для подключения прибора к электросети.

SLOVENSKY

Upozornenie! Pred inštaláciou si prečítajte bezpečnostné informácie v Návode na používanie.

Na pripojenie chladničky k elektrickému obvodu nepoužívajte predĺžovací kábel ani viacnásobnú zástrčku.

LIETUVIŲ K.

Įspėjimas! Prieš įrengdami, perskaitykite saugos informaciją naudojimo instrukcijoje.

Aparatui jungti į elektros maitinimo šaltinį nenaudokite ilginimo kabelio ar daugiajungčio lizdyno.



ČESKY

Upozornění! Před začátkem instalace si přečtěte bezpečnostní informace v návodu k použití.

K připojení do elektrické sítě nepoužívejte prodlužovací kabel ani zásuvkovou lištu.

MAGYAR

Vigyázat! Mielőtt továbblépne az üzembe helyezéssel, olvassa el a biztonsági információkat a felhasználói kézikönyvben.

Az elektromos hálózathoz csatlakoztatásra ne használjon hosszabbító kábelt vagy elosztót.

БЪЛГАРСКИ

Внимание! Преди да пристъпите към инсталирането, прочетете информацията за безопасност в Ръководството за потребителя.

Не използвайте удължителен кабел или разклонител за включване към електрическата мрежа. Опитайте да намерите друго решение за свързване.

УКРАЇНСЬКИЙ

Увага! Перш ніж приступити до встановлення, прочитайте інформацію щодо безпеки в Посібнику користувача.

Не используйте удлинители или многовыводные вилки для подключения прибора к электросети.

SVENSKA

Varning! Innan du fortsätter med installationen, läs noga igenom säkerhetsinformationen i bruksanvisningen.

Använd inte en förlängningsladd eller ett grenuttag när du ansluter den till nätspänningen.

العربية

تحذير! قبل متابعة التثبيت، يرجى قراءة معلومات الأمان الموجودة في دليل المستخدم. تجنب استخدام كابل التمديد أو القابس المتعدد أثناء توصيله بالدائرة الكهربائية.



Latvietis

Brīdinājums! Pirms turpināt instalēšanu, izlasiet drošības informāciju lietotāja rokasgrāmatā.

Neizmantojiet pagarinātājkabelli vai vairākligzdu kontaktrozeti, pieslēdzot ierīci elektriskajai ķēdei.

ROMÂNĂ

Atenție! Înainte de a continua instalarea, citiți informațiile privind siguranța din Informații pentru utilizator.

Nu folosiți cablu prelungitor sau cu muftă multiple în timp ce îl conectați la circuitul electric.

HRVATSKI

Upozorenje! Prije instalacije pročitajte sigurnosne informacije u Uputama za uporabu.

Nemojte koristiti produžni kabel ili utikač dok ga priključujete na strujni krug.

СРПСКИ

Упозорење! Пре него што приступите инсталирању уређаја, прочитајте информације о безбедности у Упутству за употребу.

Za priključivanje na strujnu mrežu ne koristite produžni kabl ni razvodnike.

SLOVENŠČINA

Opozorilo! Pred nadaljevanjem z namestitvijo preberite varnostna navodila v navodilih za uporabo.

Pri priklopu naprave na električno omrežje ne uporabite podaljševalnega ali razdelilnega kabla.

ÍSLENSK

Viðvörðun! Áður en hafist er handa við uppsetningu, skal lesa öryggisupplýsingar í leiðbeiningum fyrir notendur.

EKKI MÁ nota framlengingarsnúru eða fjöltengi þegar sett er í samband.

EESTLANE

Hoiatus! Enne paigaldamise jätkamist lugege läbi kasutusjuhendis sisalduv ohutusteave.

Seadme vooluringiga ühendamiseks ei tohi kasutada pikenduskaablit või harukarpi.

ไทย

คำเตือน! ก่อนดำเนินการติดตั้งโปรดอ่านข้อมูลด้านความปลอดภัยในคู่มือผู้ใช้ อย่าใช้สายต่อพ่วงหรือปลั๊กหลายตัวในขณะที่คุณเสียบปลั๊กเข้ากับวงจรไฟฟ้า



BAHASA MALAYSIA

Amaran! Sebelum meneruskan pemasangan, baca maklumat keselamatan dalam Manual Pengguna. Jangan gunakan kabel sambungan atau pelbagai palam semasa anda memasangkannya ke litar elektrik.

한국어

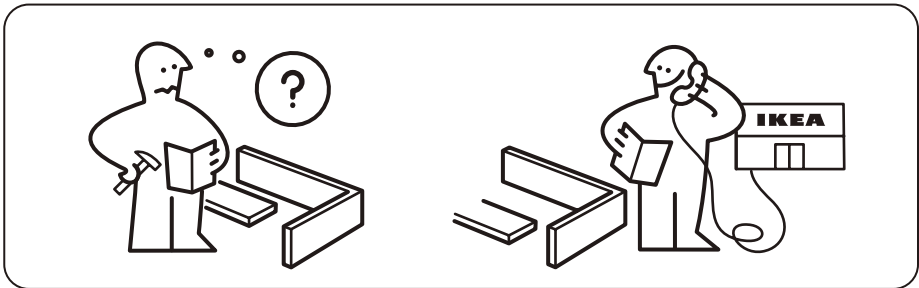
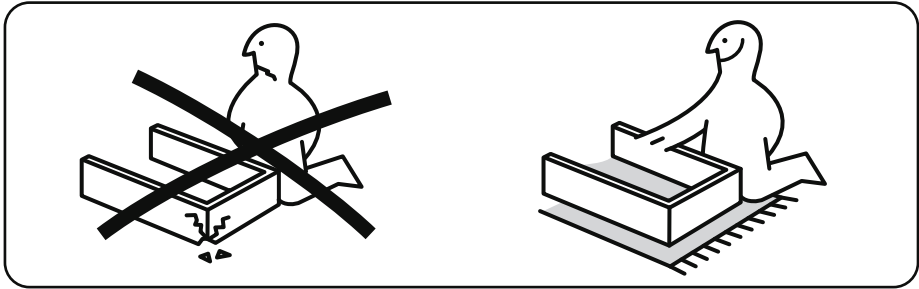
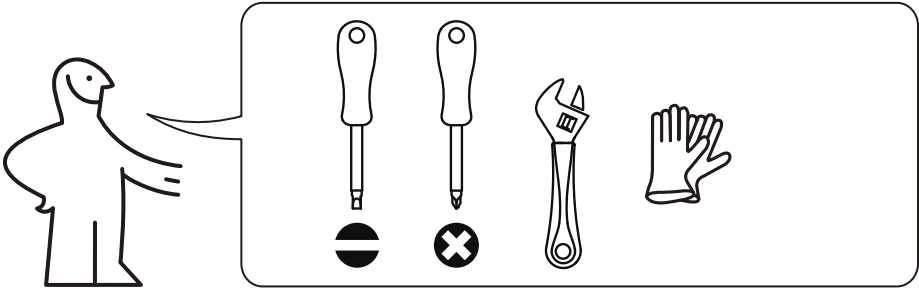
경고 설치하기 전에 사용자 설명서에 있는 안전 정보를 읽어주세요.
전기 회로에 연결하는 동안에는 연장 케이블 또는 멀티탭을 사용하지 마세요.

繁中

警告！安裝前，請細閱使用說明書內的安全須知。
連接電源時，切勿使用延長線或萬用插座。

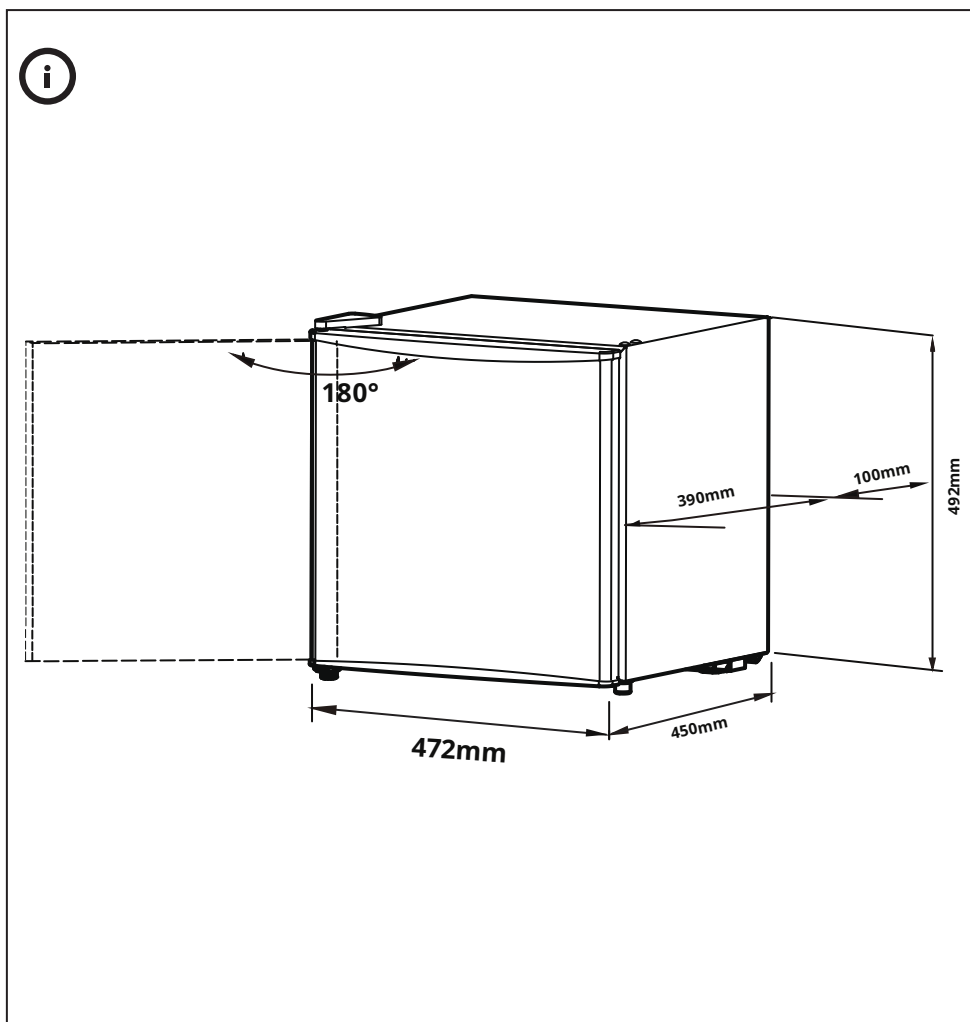
中文

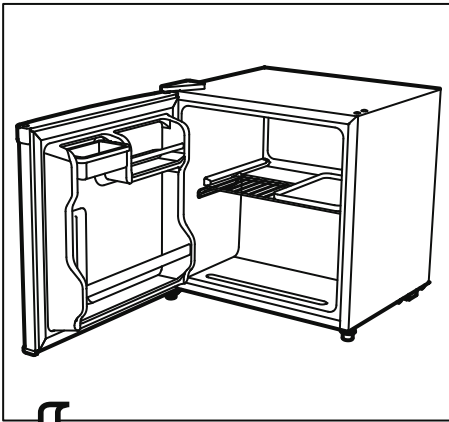
警告！在进行安装前，请阅读产品说明书中的安全信息。
不要使用加长电源线或复合插头把冰箱接插到电路板上。



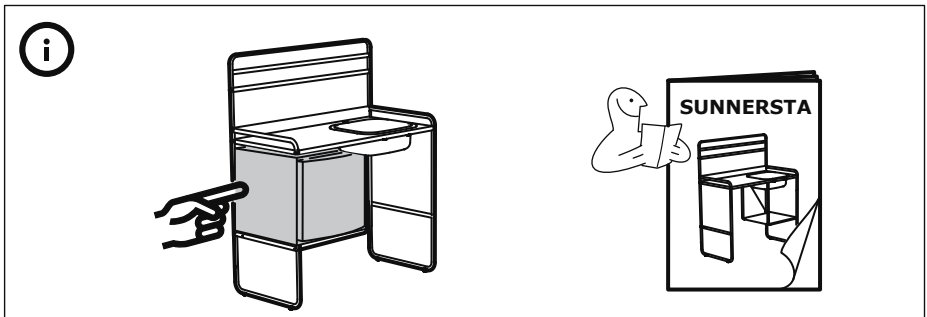
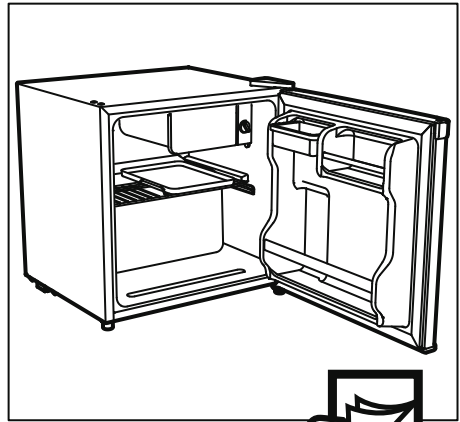


A x2

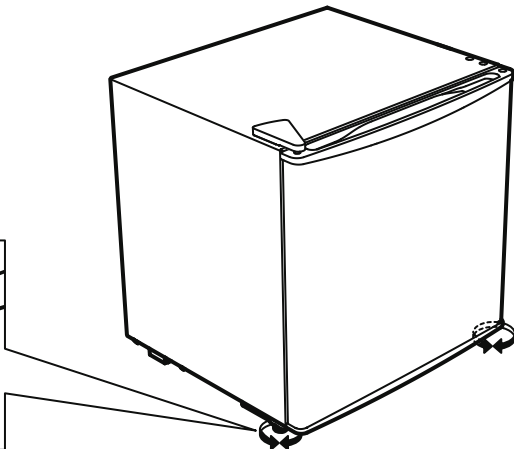
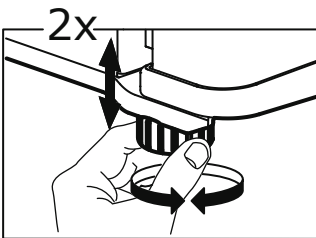




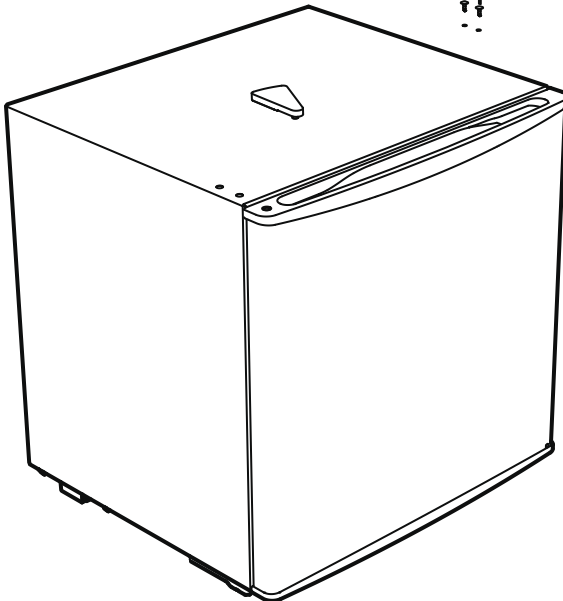
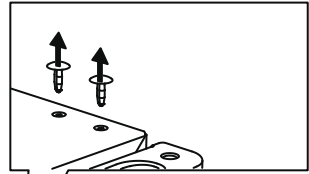
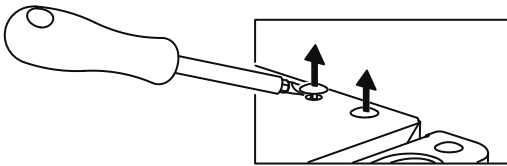
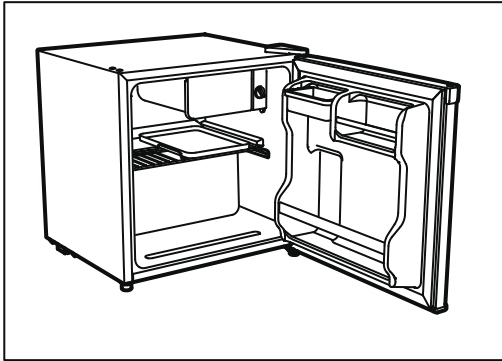
1



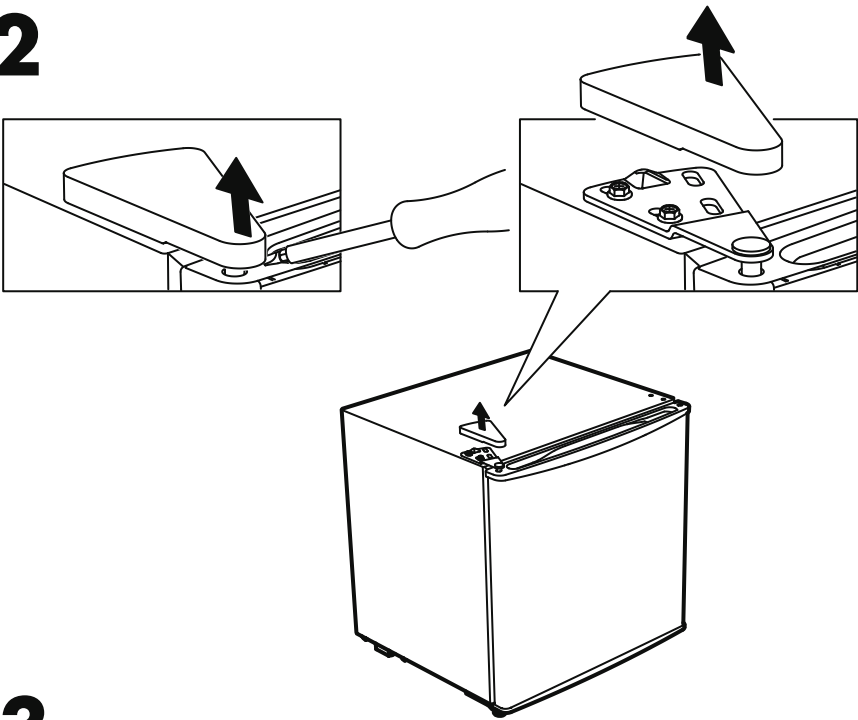
1



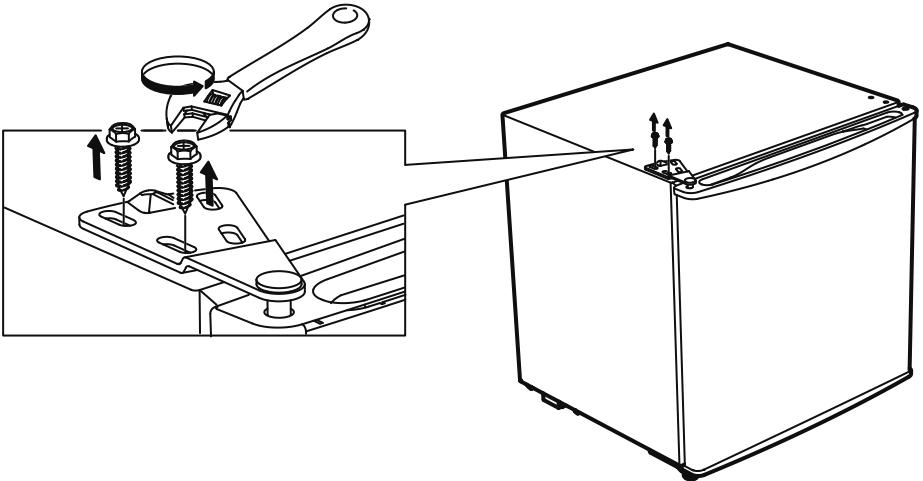
1



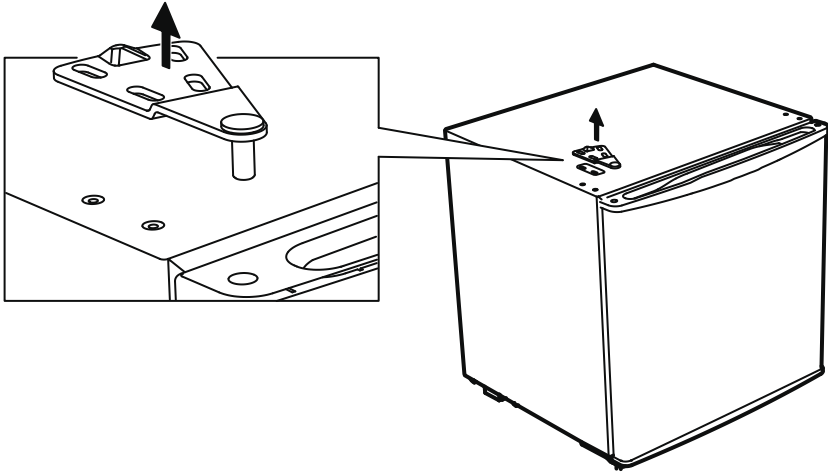
2



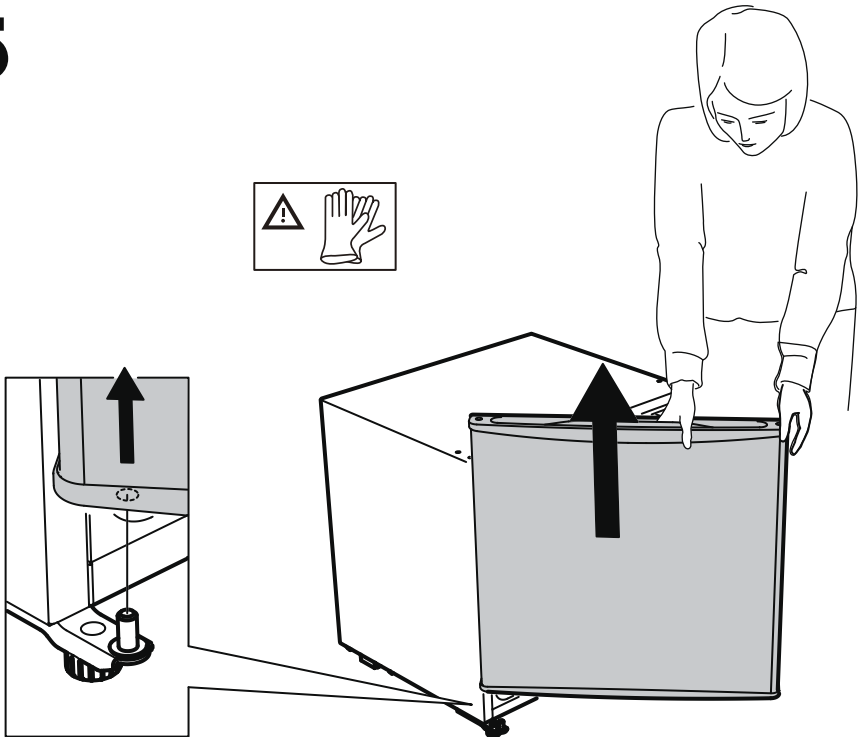
3

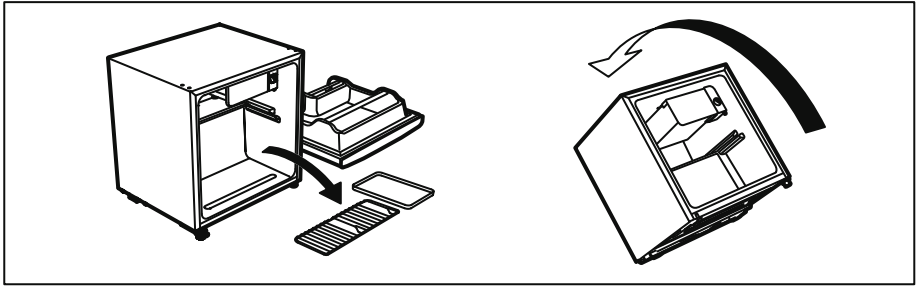


4

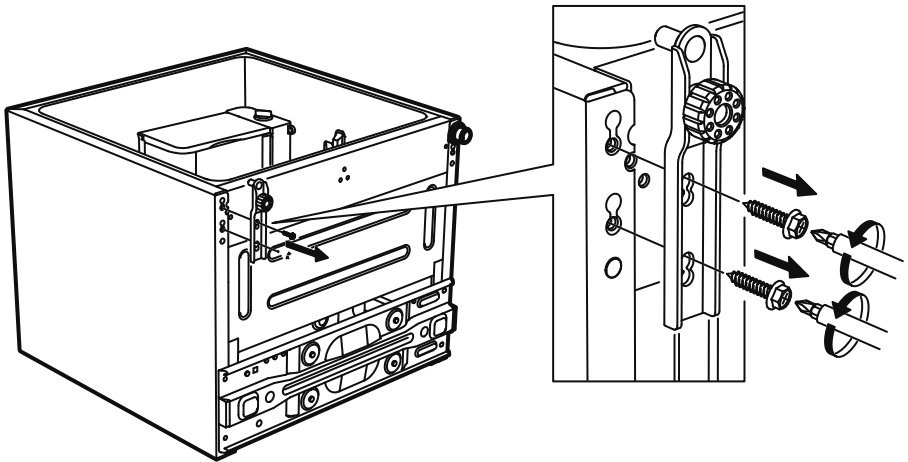


5

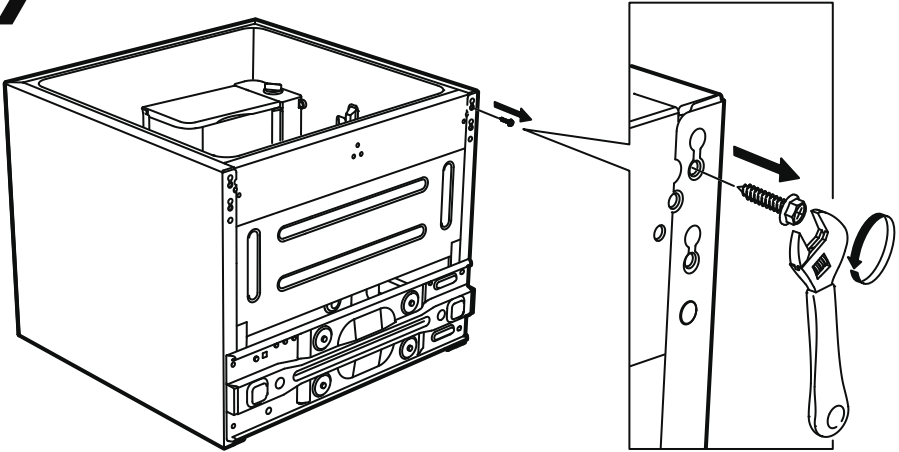




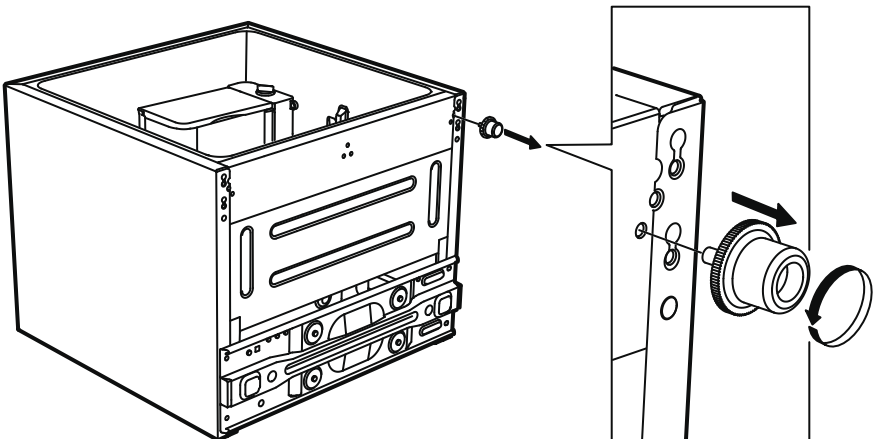
6



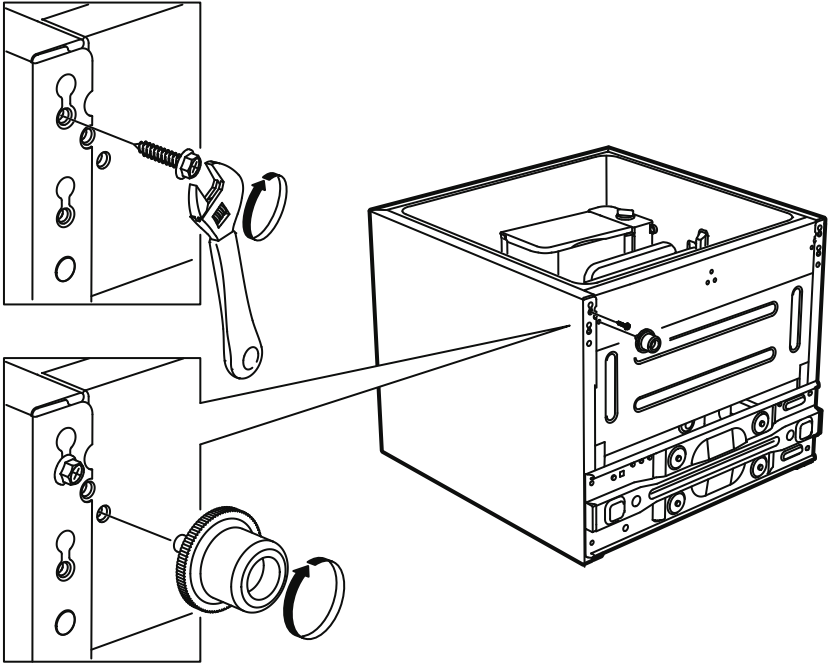
7



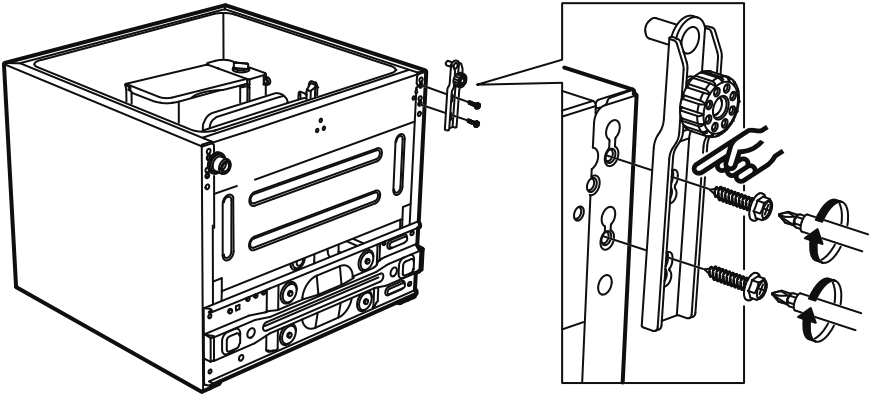
8



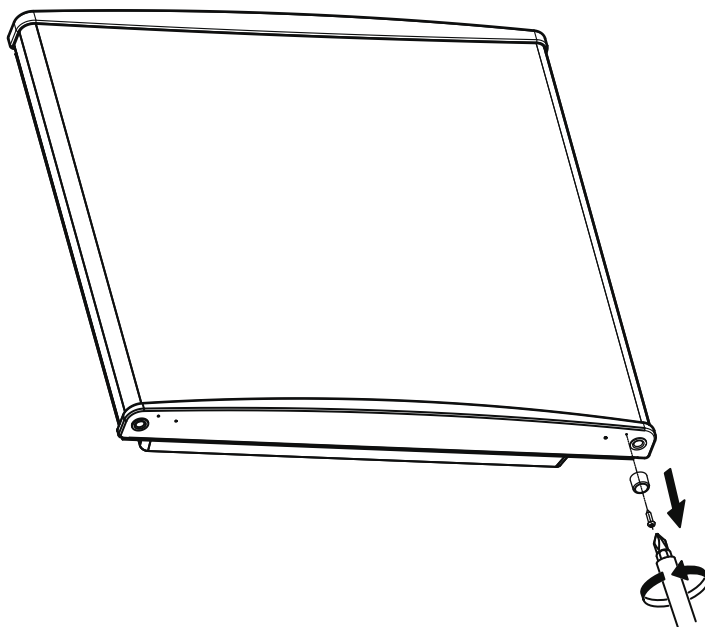
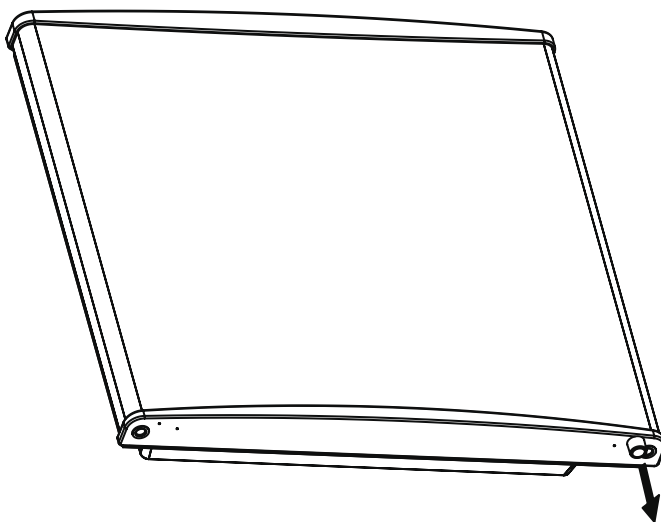
9



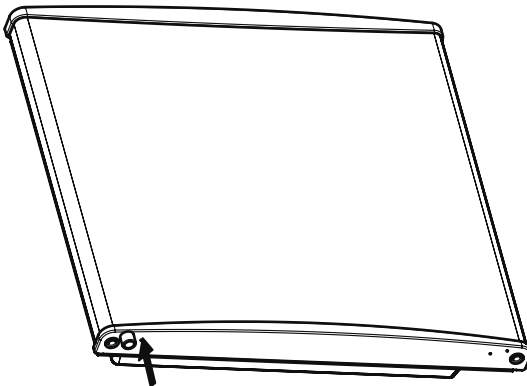
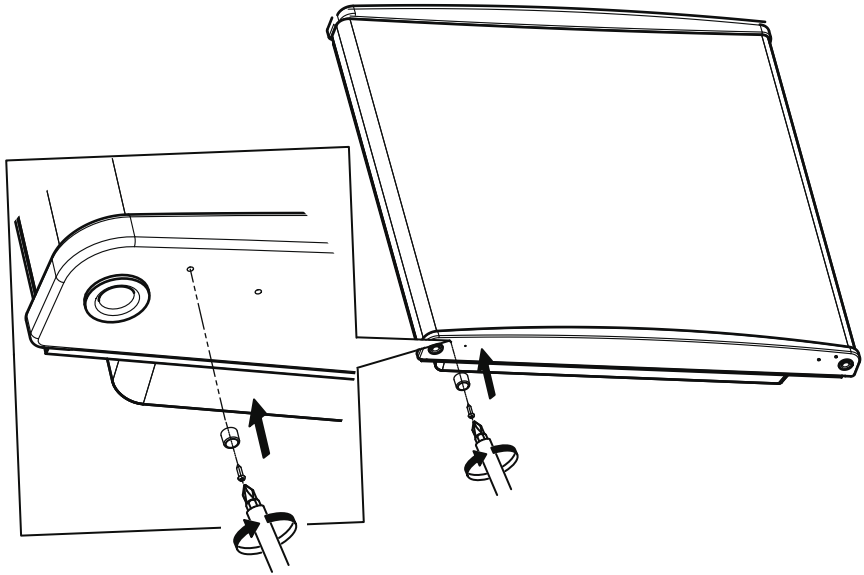
10

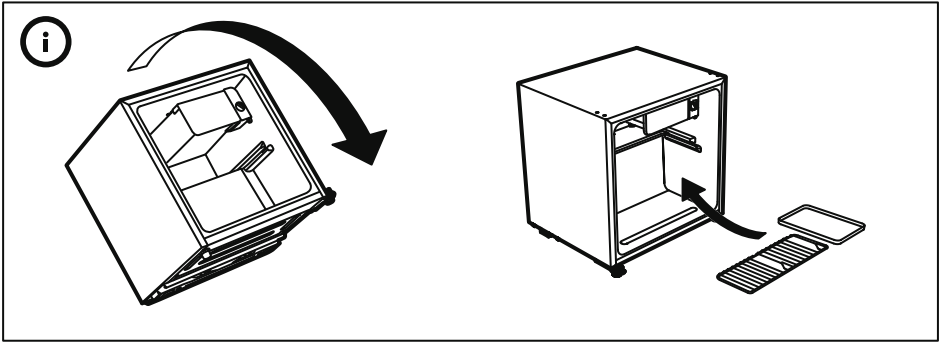


11

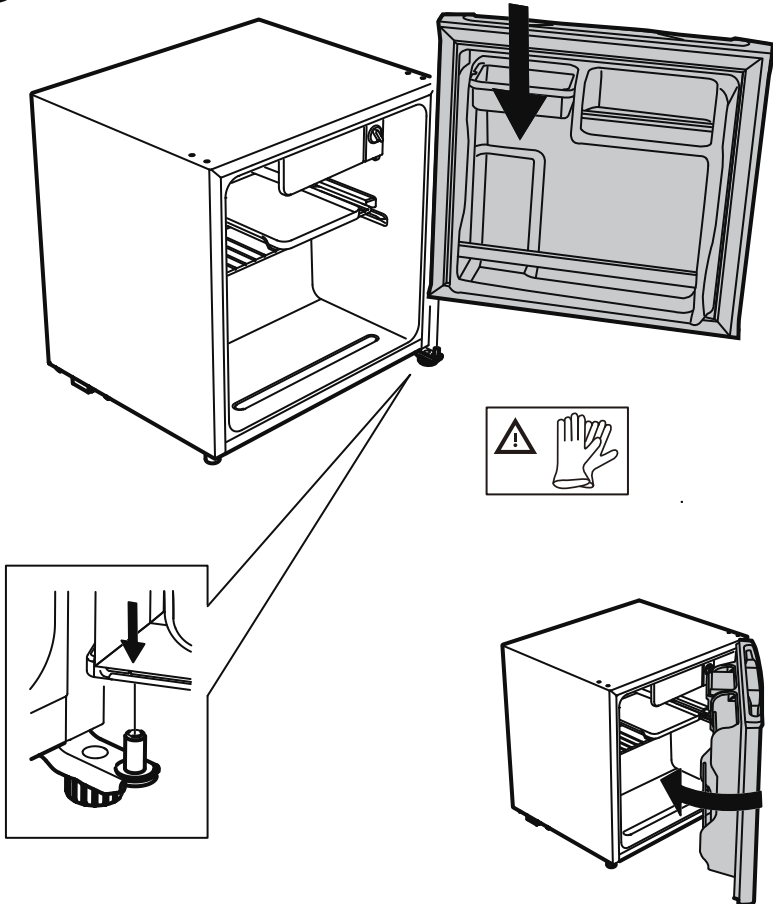


12

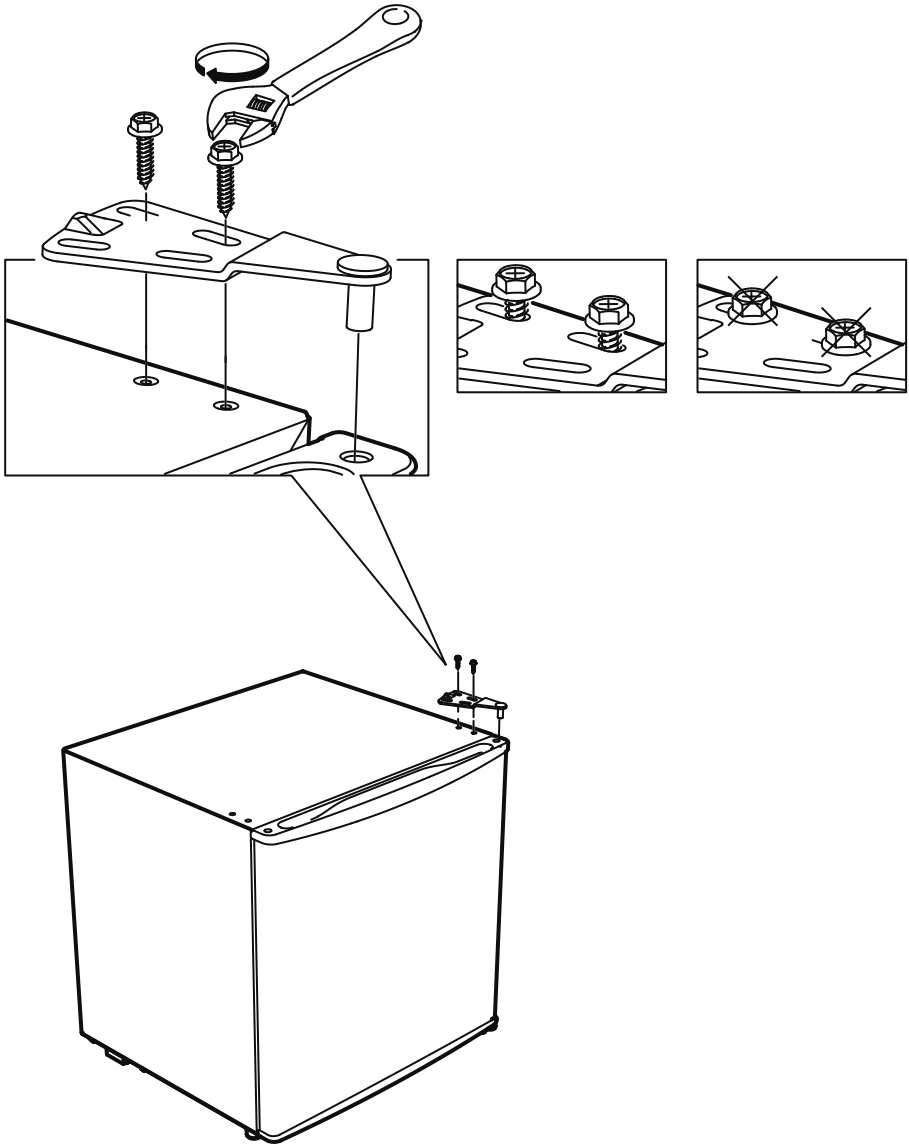




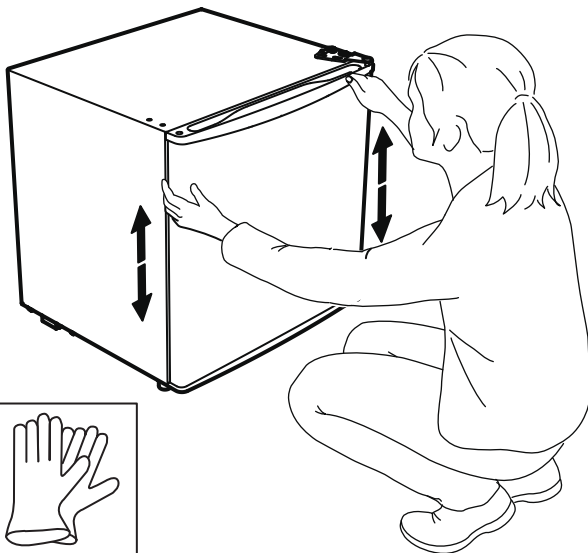
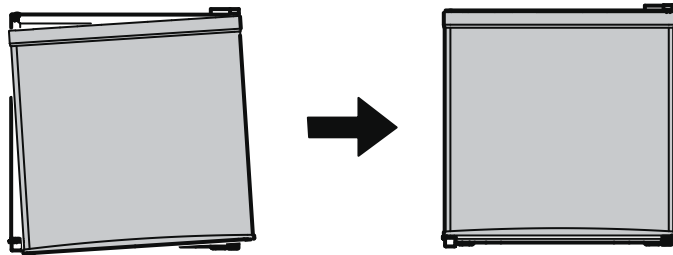
13



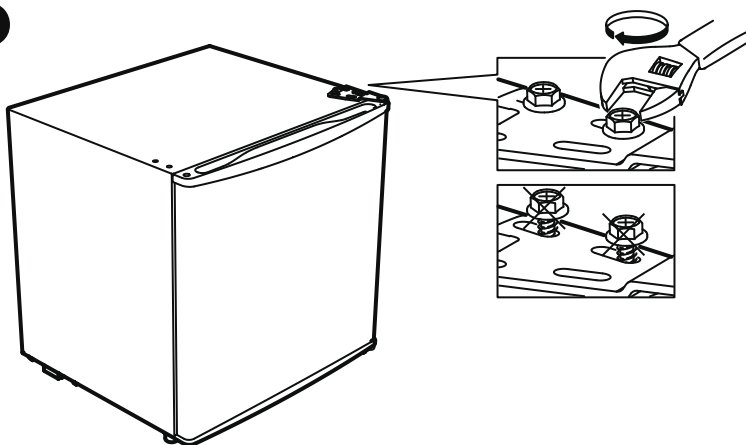
14



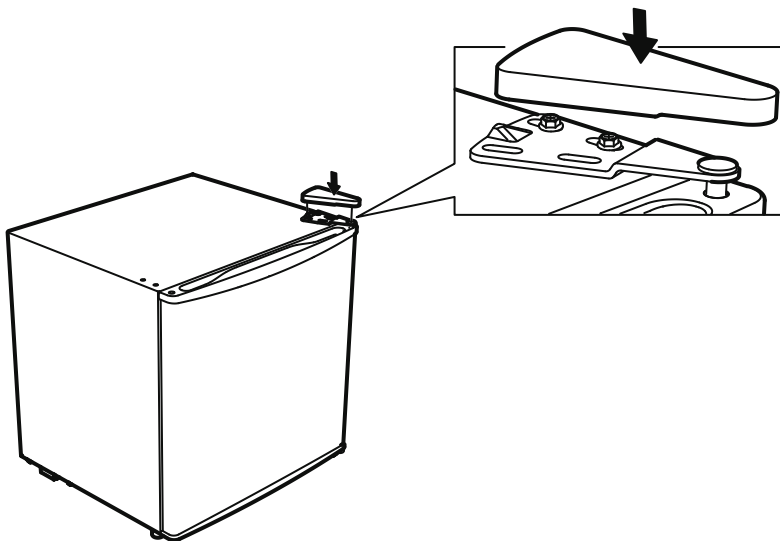
15



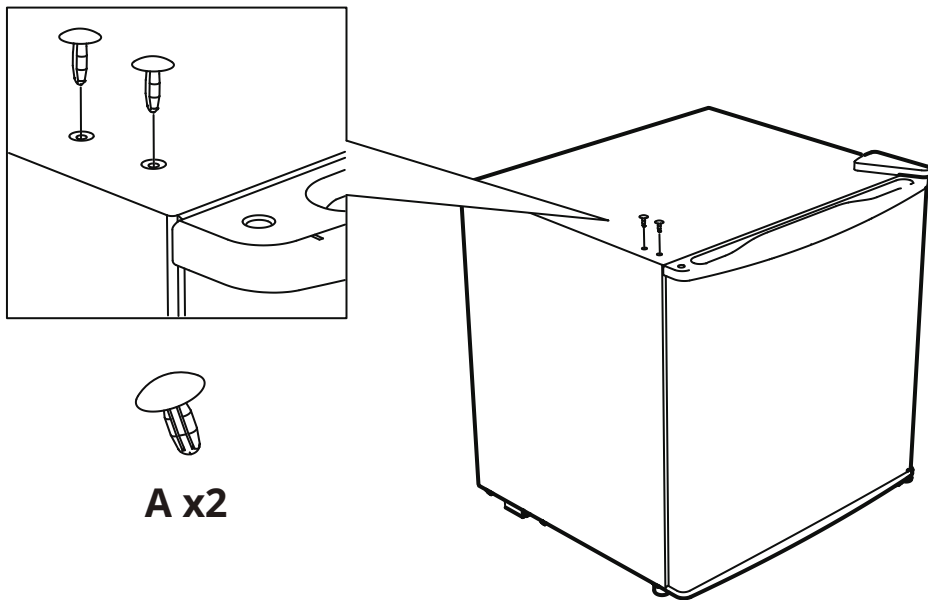
16



17



18



19

