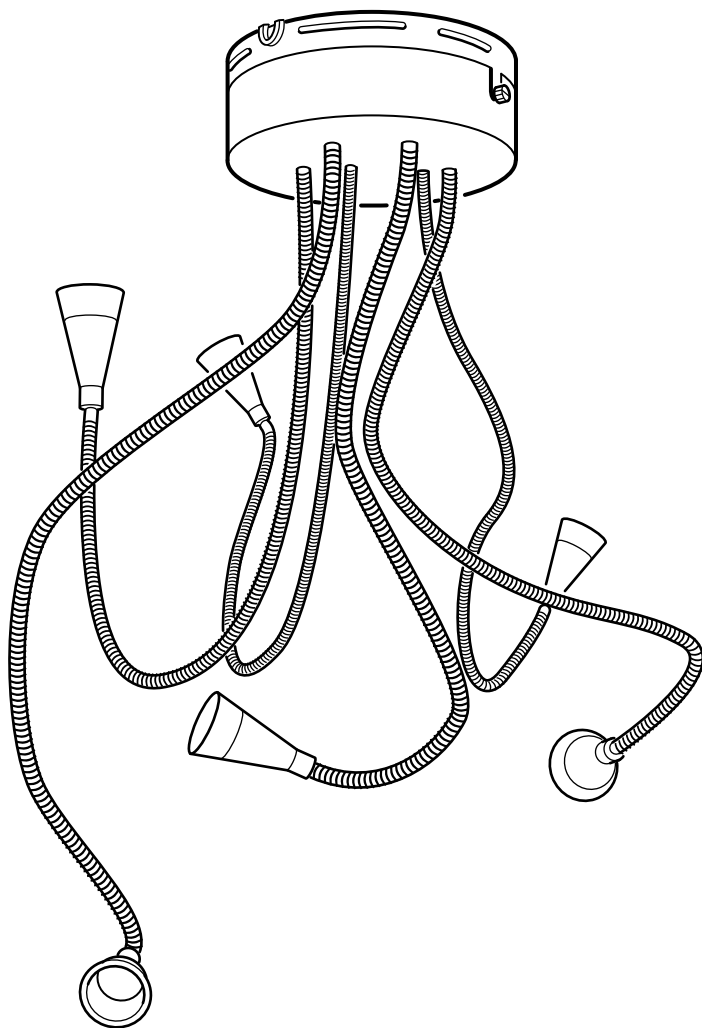


TIVED



Design and Quality
IKEA of Sweden



ENGLISH

IMPORTANT

Always shut off power to the circuit before starting installation work. In some countries electrical installation work may only be carried out by a authorised electrical contractor. Contact your local electricity authority for advice.

ENGLISH

IMPORTANT SAFETY INSTRUCTIONS

For indoor use only.

Regularly check the cord, the transformer and all other parts for damage. If any part is damaged the product should not be used.

Important information! Keep these instructions for future use.

Caution!

The light source of this product is non-changeable light diodes (LED). Do not disassemble the product, as the light diodes can cause damage to the eyes. Do not immerse in water.

Cleaning

Use a damp cloth, never a strong cleaning agent.

ENGLISH

Different materials require different types of fittings. Always choose screws and plugs that are specially suited to the material.

ENGLISH

Caution: LED light. Do not stare into beam.

DEUTSCH

WICHTIG!

Vor der Installation den Strom abschalten. In einigen Ländern dürfen Elektroinstallationen nur von autorisierten Elektrofachleuten ausgeführt werden. Im Zweifelsfall die örtlichen Behörden ansprechen.

DEUTSCH

WICHTIGE SICHERHEITSHINWEISE

Nur für den Gebrauch im Haus geeignet. Regelmäßig das Kabel, das Ladegerät und alle anderen Teile auf Schäden überprüfen. Ist eines der Teile beschädigt, darf das Produkt nicht mehr benutzt werden. Wichtige Information! Diese Anleitung für späteren Gebrauch aufbewahren.

Achtung!

Die Lichtquelle dieses Produkts besteht aus nicht austauschbaren Leuchtdioden (LED). Das Produkt nicht auseinander nehmen, da die Leuchtdioden die Augen schädigen können. Nicht in Wasser tauchen.

Reinigung

Mit einem feuchten Tuch reinigen. Keine starken Reinigungsmittel verwenden.

DEUTSCH

Verschiedene Materialien erfordern verschiedene Befestigungsbeschläge. Immer Schrauben und Dübel auswählen, die für das entsprechende Material geeignet sind.

DEUTSCH

Vorsicht! LED-Beleuchtung. Nicht ins Licht schauen.



FRANÇAIS

ATTENTION !

Toujours couper l'alimentation au panneau principal avant de procéder à l'installation. Dans certains pays, l'installation doit être effectuée par un électricien qualifié. Pour en savoir plus, contacter les autorités locales compétentes en la matière.

FRANÇAIS

CONSIGNES DE SÉCURITÉ IMPORTANTES

Uniquement pour une utilisation en intérieur.

Vérifier régulièrement que le câble, le transformateur et les autres parties ne sont pas endommagés. Si l'une de ces pièces est endommagée, ne pas utiliser le produit.

Information importante. Conserver la notice pour toute utilisation ultérieure.

Mise en garde

La source lumineuse du produit est composée de diodes (LED) qui ne se remplacent pas.

Ne jamais démonter le produit, les diodes peuvent causer des blessures aux yeux. Ne jamais immerger dans de l'eau.

Entretien

Nettoyer à l'aide d'un chiffon humide, éviter les détergents puissants.

FRANÇAIS

Le choix des vis dépend du matériau dans lequel elles doivent être fixées. Utiliser des vis et chevilles adaptées au matériau du support.

FRANÇAIS

Attention !

Lumière LED. Ne pas fixer directement le rayon lumineux.

NEDERLANDS

BELANGRIJK!

Schakel de stroom altijd uit voordat met de installatie wordt begonnen. In sommige landen mogen elektrische installaties alleen worden uitgevoerd door een bevoegd elektricien. Neem daarom contact op met de plaatselijke overheid voor advies.

NEDERLANDS

BELANGRIJKE VEILIGHEIDSAANWIJZINGEN

Alleen voor gebruik binnen.

Controleer regelmatig het snoer, de transformator en de overige onderdelen op beschadiging. Wanneer een onderdeel beschadigd is, mag het product niet worden gebruikt.

Belangrijke informatie! Bewaar deze aanwijzingen voor toekomstig gebruik.

Waarschuwing!

De lichtbron van dit product bestaat uit niet-ervangbare lichtdiodes (LED).

Het product mag niet uiteen worden genomen, omdat de lichtdiodes oogletsel kunnen veroorzaken.

Niet onderdompelen in water.

Reinigen

Gebruik een vochtig doekje, vermijd het gebruik van sterke reinigingsmiddelen.

NEDERLANDS

Verschillende materialen vereisen verschillende soorten beslag. Zorg dat de schroeven of pluggen die je kiest bestemd zijn voor het materiaal waar ze in vastgezet moeten worden.

NEDERLANDS

Waarschuwing: ledverlichting. Kijk niet rechtstreeks in de lichtbundel.



DANSK

VIGTIGT!

Sluk altid for strømmen, før installationen påbegyndes. I nogle lande må elektriske installationer kun udføres af en uddannet elektriker. Få oplysninger hos de relevante myndigheder.

DANSK

VIGTIGE SIKKERHEDSANVISNINGER

Kun til indendørs brug.

Kontrollér jævnligt, om ledning, transformer eller andre dele er beskadiget. Hvis dele af produktet er beskadiget, må det ikke bruges.

Vigtige oplysninger! Gem anvisningerne til fremtidig brug.

ADVARSEL!

Lyskilden til dette produkt er LED-pærer, som ikke kan udskiftes.

Produktet må ikke skilles ad, da LED-pærerne kan forårsage øjenskade.

Må ikke nedsænkes i vand.

Rengøring

Rengøres med en fugtig klud, aldrig et stærkt rengøringsmiddel.

DANSK

Forskellige materialer kræver forskellige typer skruer og rawplugs. Vælg altid skruer og rawplugs, som egner sig til det relevante materiale.

DANSK

Advarsel! LED-belysning. Se ikke ind i lysstrålen.

ÍSLENSKA

MIKILVÆGT

Sláið rafmagnið úr áður en uppsetning hefst. Í sumum löndum þarf uppsetning að vera framkvæmd af löggiltum rafvirkja. Leitið ráða hjá rafvirkja varðandi uppsetninguna.

ÍSLENSKA

MIKILVÆGAR ÖRYGGISLEIÐBEININGAR

Notið aðeins innandyra

Kannið reglulega hvort snúran, straumbreytirinn eða aðrir hlutir séu skemmdir. Ef einhver hluti er skemmdur ætti ekki að nota vöruna.

Mikilvægar upplýsingar! Geymið þessar leiðbeiningar til að nota síðar!

Varúð!

Ljósgrjafinn í þessari vöru er með ljósdíóðum (LED) sem er ekki hægt að skipta út.

Takið vöruna ekki í sundur þar sem ljósdíóðurnar geta valdið augnskemmdum. Dýfið ekki í vatn.

Þrif

Notið rakan klút, aldrei sterk hreinsiefni

ÍSLENSKA

Nota þarf mismunandi festingar í mismunandi vegg. Veljið alltaf skrúfur og tappa sem henta efninu í veggnum.

ÍSLENSKA

Viðvörðun: LED ljós. Horfið ekki beint í geislann.



NORSK VIKTIG!

Elektriske installasjoner skal utføres av elektriker. Steng av strømtilførselen til strømkretsen med riktig sikring før installasjonsarbeidet påbegynnes.

NORSK VIKTIGE SIKKERHETSINSTRUKSJONER

Bare for innendørs bruk.

Kontroller regelmessig at det ikke har oppstått skader på ledningen, transformatoren og alle øvrige deler. Dersom noen del er ødelagt, bør produktet ikke brukes. Viktig informasjon! Spar på disse instruksjonene for framtidig bruk.

Advarsel!

Lyskilden til dette produktet er ikke-utskiftbare lysdioder (LED). Produktet må ikke tas fra hverandre, ellers som lysdiodene kan forårsake øyeskader. Må ikke senkes ned i vann.

Rengjøring

Benytt en fuktig klut, unngå bruk av sterkt rengjøringsmiddel.

NORSK

Ulike materialer krever forskjellige typer skruer og beslag. Tenk på at skruene eller pluggene du velger skal være tilpasset materialet de skal festes i.

NORSK

Advarsel! LED-lys. Ikke se rett på lysstrålen.

SUOMI TÄRKEÄÄ!

Katkaise aina virta pääkatkaisimesta ennen asennuksen aloittamista. Joissakin maissa asennuksen saa tehdä ainoastaan ammattitaitoinen sähköasentaja. Ota selvää paikallisista määräyksistä.

SUOMI TÄRKEITÄ TURVAOHJEITA

Vain sisäkäyttöön.

Tarkista säännöllisin väliajoin, etteivät johdot, muuntaja tai muut osat ole vioittuneet. Jos jokin osa on vioittunut, tuotetta ei saa käyttää. Tärkeä tieto! Säilytä nämä ohjeet vastaisuuden varalle.

Varoitus!

Tämän tuotteen valonlähteenä ovat valodiodit (LED), joita ei voi vaihtaa. Tuotetta ei saa hajottaa osiin, sillä valodiodit voivat aiheuttaa silmävammoja. Ei saa upottaa veteen.

Puhdistus

Käytä kosteaa liinaa. Älä käytä voimakkaita puhdistusaineita.

SUOMI

Erilaisiin materiaaleihin tarvitaan erilaiset kiinnikkeet. Valitse kotisi materiaaleihin sopivat ruuvit ja tulpat.

SUOMI

Varoitus: Led-valo. Älä katso suoraan valoon.



SVENSKA

VIKTIGT!

Stäng alltid av strömmen innan installation påbörjas. I vissa länder får elektrisk installation endast utföras av auktoriserad elektriker. Kontakta din lokala myndighet för råd.

SVENSKA

VIKTIGA SÄKERHETSANVISNINGAR

Endast för inomhusbruk.

Kontrollera regelbundet sladden, transformatorn och alla övriga delar så att inte skada har uppstått. Om någon del är skadad, bör produkten ej användas.

Viktig information! Spara dessa anvisningar för framtida bruk.

Varning!

Ljuskällan till denna produkt är ej utbytbara lysdioder (LED).

Produkten får inte tas isär, eftersom lysdioderna kan förorsaka ögonskador. Får inte sänkas ner i vatten.

Rengöring

Använd en fuktig trasa, undvik användning av starkt rengöringsmedel.

SVENSKA

Olika material kräver olika typer av beslag. Tänk på att skruvarna eller pluggarna du väljer ska vara avsedda för materialet de ska fästa i.

SVENSKA

Varning: LED-belysning. Undvik att titta in i ljusstrålen.

ČESKY

DŮLEŽITÉ

Před instalací vždy odpojte ze sítě. V některých zemích může instalaci provést pouze kvalifikovaný elektrikář. Kontaktujte o radu nejbližšího elektrikáře.

ČESKY

DŮLEŽITÉ BEZPEČNOSTNÍ POKYNY

Používat pouze v interiéru.

Pravidelně kontrolujte kabel, transformátor a všechny ostatní části. Je-li nějaká část výrobku poškozena, výrobek nepoužívejte.

Důležité informace! Tyto pokyny pečlivě uschovejte.

Upozornění!

Světelným zdrojem tohoto výrobku jsou světelné diody (LED), které nelze vyměnit.

Výrobek nerozebírejte, protože světelné diody by vám mohly poškodit zrak.

Výrobek neponořujte do vody.

Čištění

Otřete vlhkým hadříkem, zásadně nepoužívejte silné čisticí prostředky.

ČESKY

Různé druhy materiálů vyžadují různé druhy kování. Vždy použijte šrouby a zásuvky, které jsou vhodné pro daný typ materiálu.

ČESKY

Upozornění!

Světelný zdroj LED. Nedívejte se do zdroje světla.



ESPAÑOL

IMPORTANTE

Desconecta siempre el interruptor general de la electricidad antes de iniciar cualquier trabajo de instalación. En algunos países, la instalación eléctrica sólo puede realizarla un electricista profesional. Ponte en contacto con las autoridades locales para saber cuál es tu caso.

ESPAÑOL

ISTRUCCIONES IMPORTANTES DE SEGURIDAD

Sólo para uso en interiores.

Comprueba regularmente el cable, el transformador y todos los otros componentes en busca de daños. Si cualquier componente estuviese dañado, no deberá usarse el producto.

¡Información importante! Guarda estas instrucciones para consultarlas en el futuro.

¡Atención!

La fuente luminosa de este producto son diodos lumínicos (LED) que no pueden reemplazarse.

No desmontes el producto; los diodos lumínicos pueden causar daños en los ojos. No lo sumerjas en agua.

Limpieza

Usa un trapo húmedo. Nunca uses un detergente fuerte.

ESPAÑOL

Diferentes materiales requieren diferentes clases de herrajes. Recuerda que los tornillos y tacos que elijas se deben adaptar al material en el que irán sujetos.

ESPAÑOL

¡Atención!

Luz de diodo (LED). No mirar fijamente el haz de luz.

ITALIANO

IMPORTANTE!

Togli sempre tensione al circuito prima di iniziare l'installazione. In alcune nazioni l'installazione elettrica può essere effettuata solo da un elettricista autorizzato. Per maggiori informazioni, contatta l'autorità locale per l'energia elettrica.

ITALIANO

IMPORTANTI ISTRUZIONI DI SICUREZZA

Questo prodotto è solo per interni.

Controlla regolarmente che il cavo, il trasformatore e tutte le altre parti non siano danneggiati. Se una o più parti sono danneggiate, il prodotto non deve essere usato.

Queste informazioni sono importanti. Conservale per ulteriori consultazioni.

Avvertenza!

La fonte luminosa di questo prodotto è costituita da diodi a emissione luminosa (LED) non sostituibili.

Non smontare il prodotto perché i diodi possono danneggiare gli occhi.

Non immergere nell'acqua.

Pulizia

Usa un panno umido ed evita i detersivi forti.

ITALIANO

Materiali diversi richiedono tipi diversi di accessori di fissaggio. Scegli viti e tasselli adatti al materiale a cui vanno fissati.

ITALIANO

Avvertenza!

Luce prodotta da LED. Non fissare direttamente il fascio luminoso.



MAGYAR FONTOS

Minden esetben kapcsold le az áramot mielőtt elkezded a munkát. Néhány országban elektromos installációt kizárólag szakember végezhet. Ezzel kapcsolatban érdeklődj elektromos szolgáltatódnál.

MAGYAR FONTOS BIZTONSÁGI FIGYELMEZTETÉS

Csak beltéri használatra.

Rendszeresen ellenőrizd a vezetékét, a transzformátort és a termék egyéb részeit. Ha bármelyik rész meghibásodott a terméket nem szabad tovább használni. Fontos! Őrizd meg ezt az utasítást.

Figyelem!

A termék fényforrásai nem cserélhető világító diódák (LED).

Ne szereld szét a terméket, mivel a diódák szemkárosodást okozhatnak!

Ne tedd vízbe a terméket!

Tisztítás:

Nedves ruhával tisztíthatod, soha ne használj erős tisztítószert!

MAGYAR

Különböző anyagok, különböző típusú szerelési anyagokat igényelnek. Mindig válassz olyan csavarokat és tipliket, melyek a leginkább megfelelnek a számodra.

MAGYAR

Figyelem! LED világítás. Ne nézz a fénybe!

POLSKI WAŻNE

Przed rozpoczęciem instalacji odłącz zasilanie. W niektórych państwach instalacje elektryczne mogą być wykonywane wyłącznie przez wykwalifikowanych elektryków. Skontaktuj się z odpowiednimi instytucjami, aby uzyskać poradę.

POLSKI WAŻNA INSTRUKCJA DOTYCZĄCA BEZPIECZEŃSTWA

Urządzenie nadaje się wyłącznie do użytku w pomieszczeniach zamkniętych. Regularnie sprawdzaj stan kabla zasilającego, transformatora oraz wszystkich innych części. Jeżeli jakiś element nosi ślady uszkodzeń, należy zaprzestać użytkowania produktu.

Ważne! Zachowaj tę instrukcję.

Uwaga!

Źródłem światła w tym urządzeniu są niewymienne diody LED.

Urządzenia nie wolno rozbierać, ponieważ diody mogą spowodować uszkodzenie oczu.

Nie zanurzaj w wodzie.

Czyszczenie

Czyść wyłącznie wilgotną szmatką, nigdy nie stosuj silnych środków czyszczących.

POLSKI

Różne materiały (podłoża) wymagają różnych typów mocowań. Używaj zawsze wkrętów i zatyczek odpowiednich do danego rodzaju materiału (podłoża).

POLSKI

Uwaga: oświetlenie LEDowe. Nie patrzć prosto w światło.



EESTI OLULINE

Alati enne tööde alustamist lülitage elekter vooluvõrgust välja. Mõnes riigis on elektritööde teostamine lubatud ainult kvalifitseeritud elektrikute poolt. Informatsiooni saamiseks võtke ühendust kohaliku elektrienergiat pakkuva asutusega.

EESTI OLULINE OHUTUSJUHEND

Kontrollige regulaarselt juhet, trafot/akulaadijat ja kõiki muid osi, et need ei oleks kahjustatud. Kui mõni osa on kahjustatud, ei tohiks toodet kasutada. Hoidke need juhised alles edaspidiseks kasutamiseks.

Hoiatus!
Selle toote valgusallikas LED.
Ärge võtke valgusallikat lahti, see võib kahjustada silmi.
Ärge kastke toodet vette.

Puhastamine
Kasutage niisket lappi, ei tohi kasutada tugevat puhastusvahendit.

EESTI
Erinevate materjalide puhul kasutatakse erinevaid kinnitusvahendeid. Valige materjalile sobivad kinnitusvahendid ja pistikud.

EESTI
Hoiatus: LED valgustus. Ärge vaadake otse valgusesse.

LATVIEŠU SVARĪGI

Pirms montāžas darbu uzsākšanas vienmēr atvienojiet galveno strāvas padevi.
Dažas valstīs elektroinstalācijas darbus drīkst veikt tikai sertificēts elektriķis.
Neskaidrību gadījumā sazinieties ar savu vietējo energoapgādes uzņēmumu.

LATVIEŠU
SVARĪGA DROŠĪBAS INFORMĀCIJA
Paredzēts lietošanai tikai telpās.
Regulāri pārbaudiet, vai vads, transformators un visas citas detaļas nav bojātas. Ja kāda detaļa ir bojāta, precī nedrīkst izmantot.
Svarīga informācija! Saglabājiet instrukciju turpmākai uzziņai.

Uzmanību!
Šīs preces gaismas avots ir iebūvētās LED gaismas diodes.
Neizjauciet precī, jo gaismas diodes var izraisīt kaitējumu acīm.
Neiemērciet ūdenī.

Tīrīšana
Izmantojiet mitru lupatu. Nelietot spēcīgus tīrīšanas līdzekļus.

LATVIEŠU
Stiprinājumi jāizvēlas atkarībā no materiāla. Vienmēr izvēlieties skrūves un dibeljus, kas ir piemēroti konkrētajam materiālam.

LATVIEŠU
Uzmanību: LED gaisma. Neskatieties tieši virsū.



LIETUVIŲ

SVARBU!

Prieš pradėdami elektros instaliacijos darbus, visada išjunkite elektros energiją. Kai kuriose šalyse elektros instaliacijos darbus gali atlikti tik leidimą tam turintis elektrikas. Kreipkitės į atitinkamas institucijas ir pasitikslinkite.

LIETUVIŲ

SAUGUMO INSTRUKCIJOS

Skirta naudoti tik viduje.

Pastoviai tikrinkite laidą, transformatorių ir visas kitas dalis, ar jie nepažeisti. Jei bent viena dalis pažeista, gaminį naudoti draudžiama.

Svarbi informacija! Saugokite šias instrukcijas.

Pavojinga!

Šio gaminio šviesos šaltinis yra nekeičiamas šviesos diodas (LED).

Neardykite gaminio, nes šviesos diodas gali pažeisti akis.

Nemerkite į vandenį.

Valymas

Valyti drėgna šluoste, nenaudoti stiprių valymo priemonių.

LIETUVIŲ

Tvirtinimo elementai pasirenkami pagal medžiagas. Pasirinkite varžtus ir kištukus tinkamus būtent tai medžiagai.

LIETUVIŲ

Dėmesio: šviesos diodas LED. Nežiūrėti į spindulį.

PORTUGUÊS

IMPORTANTE

Desligue sempre a corrente eléctrica antes de começar um trabalho de instalação. Em alguns países os trabalhos de instalação eléctrica só podem ser realizados por um electricista autorizado. Contacte a sua autoridade local de electricidade para aconselhamento.

PORTUGUÊS

IMPORTANTES INSTRUÇÕES DE SEGURANÇA

Só para usar no interior.

Verifique regularmente o cabo, o transformador e todas as outras partes. Se alguma das partes estiver danificada, o produto não deverá ser utilizado.

Informação importante! Mantenha estas instruções para uso futuro.

Atenção!

A fonte de luz deste produto são diodos não-renováveis (LED).

Não desmonte o produto, pois os diodos podem provocar danos oculares.

Não imersa em água.

Limpeza

Use um pano húmido, nunca um agente de limpeza forte.

PORTUGUÊS

Os diferentes tipos de materiais requerem diferentes tipos de fixações. Escolha sempre parafusos e buchas especialmente apropriados para cada material.

PORTUGUÊS

Atenção!

Luz LED. Não fixe o feixe de luz directamente.



ROMÂNĂ

ATENȚIE!

Oprii întotdeauna alimentarea cu curent electric înainte de a începe lucrările de instalare. În unele țări, operațiunile de instalare pot fi efectuate numai de către un instalator autorizat. Pentru mai multe informații, contactați autoritatea locală care gestionează energia electrică.

ROMÂNĂ

INSTRUCȚIUNI DE SIGURANȚĂ IMPORTANTE

Nu mai pentru uz interior.

Verifică regulat cablul, transformatorul și celelalte componente pentru a vedea dacă sunt deteriorate. Dacă o componentă este deteriorată, produsul nu poate fi folosit. Păstrează aceste instrucțiuni pentru utilizare viitoare!

Atenție!

Sursa de lumină a acestui produs este LED.

Nu desasambla produsul, întrucât lumina diodei poate afecta vederea. Nu scufunda în apă.

Curățare

Folosește o cârpă umedă, niciodată un detergent puternic.

ROMÂNĂ

Materialele variate necesită diferite tipuri de accesorii. Alege întotdeauna șuruburi și ștercări adecvate materialului respectiv.

ROMÂNĂ

Atenție: LED. Nu privi direct în lumină.

SLOVENSKY

Dôležité

Pred inštaláciou vždy odpojte zo siete. Zistite si, či nepatríte medzi tie krajiny, kde inštaláciu môže uskutočniť výlučne elektrikár. O radu požiadajte vašu lokálnu autoritu.

SLOVENSKY

DÔLEŽITÉ BEZPEČNOSTNÉ INŠTRUKCIE

Len pre použitie v interiéri.

Pravidelne kontrolujte kábel, transformátor a ostatné časti výrobku, či nie sú poškodené. Ak zistíte akékoľvek poškodenie, produkt nepoužívajte.

Dôležité upozornenie! Tento návod starostlivo uschovajte pre budúce použitie.

Upozornenie.

Svetelným zdrojom pre tento produkt sú svetelné diódy (LED), ktoré sa nedajú vymieňať.

Produkt nerozoberajte, svetelné diódy môžu spôsobiť poškodenie zraku.

Neponárajte do vody.

Údržba

Čistite vlhkou handrou, nikdy nie agresívnym čistiacim prostriedkom.

SLOVENSKY

Rôzne materiály si vyžadujú rozličné typy montážneho kovania. Vždy vyberajte skrutky a zásuvky vhodné k danému materiálu.

SLOVENSKY

Upozornenie! LED svetidlo. Nedívejte sa do zdroja svetla.



БЪЛГАРСКИ

ВАЖНО!

Винаги изключвайте електрозахранването във веригата, преди да извършвате работа по инсталацията. В някои страни работа по електрическите инсталации може да се извършва единствено от оторизиран електротехник. За препоръка се обърнете към местната електрическа компания.

БЪЛГАРСКИ

ВАЖНИ ИНСТРУКЦИИ ЗА БЕЗОПАСНОСТ

Само за употреба на закрито.

Редовно проверявайте кабела, трансформатора и всички останали части за повреда. Ако някоя от частите е повредена, продуктът не бива да се използва. Важна информация! Запазете тези инструкции за справка в бъдеще.

Внимание!

Източникът на светлина в този продукт са неподменяеми светлинни диоди (LED). Не разглобявайте продукта, тъй като светлинните диоди могат да увредят очите ви.

Не потапяйте във вода.

Почистване

Използвайте влажна кърпа, никога силен почистващ препарат.

БЪЛГАРСКИ

Различните материали изискват различни видове фитинги. Винаги подбирайте винтове и болтове, подходящи за материала.

БЪЛГАРСКИ

Внимание: LED лъчи. Не се взирайте в лампата.

HRVATSKI

VAŽNO

Uvijek isključite struju prije instalacije. U nekim zemljama postavljanje električnih instalacija može obavljati samo ovlašteni električar. Za savjet kontaktirajte svog lokalnog ovlaštenog električara.

HRVATSKI

VAŽNE SIGURNOSNE UPUTE

Samo za upotrebu u zatvorenom prostoru.

Redovito pregledavajte kabel, transformator i sve ostale dijelove za oštećenja. Ako je bilo koji dio oštećen, ne koristite proizvod.

Važna informacija! Sačuvajte ove upute za buduću upotrebu.

Oprez!

Izvor su svjetla ovog proizvoda svjetlosne diode (LED) koje se ne mogu mijenjati.

Ne rastavljajte ovaj proizvod jer svjetlosne diode mogu oštetiti vid.

Ne uranjajte u vodu.

Čišćenje

Koristite vlažnu krpu, nikad jako sredstvo za čišćenje.

HRVATSKI

Različiti materijali zahtijevaju različite vrste okova. Uvijek odaberite vijke i tiple koji točno odgovaraju materijalu.

HRVATSKI

Oprez: LED svjetlo. Ne gledajte izravno u svjetlo.



ΕΛΛΗΝΙΚΑ **ΣΗΜΑΝΤΙΚΟ**

Πριν από την έναρξη της εργασίας εγκατάστασης, να διακόπτετε πάντα την παροχή ρεύματος από τον γενικό διακόπτη. Σε μερικές χώρες, οι ηλεκτρολογικές εργασίες θα πρέπει να πραγματοποιούνται μόνο από ένα εξουσιοδοτημένο ηλεκτρολόγο. Για πληροφορίες, επικοινωνήστε με την εταιρία ηλεκτρισμού της περιοχής σας.

ΕΛΛΗΝΙΚΑ **ΣΗΜΑΝΤΙΚΕΣ ΟΔΗΓΙΕΣ ΑΣΦΑΛΕΙΑΣ**

Για χρήση μόνο σε εσωτερικούς χώρους. Ελέγχετε συχνά το καλώδιο, τον μετασχηματιστή και οποιαδήποτε άλλο εξάρτημα για πιθανή ζημιά. Εάν κάποιο εξάρτημα έχει υποστεί ζημιά, το προϊόν δεν θα πρέπει να χρησιμοποιείται. Σημαντική πληροφορία! Κρατήστε αυτές τις οδηγίες για μελλοντική χρήση.

Προσοχή!

Η πηγή φωτός αυτού του προϊόντος είναι μη αλλασώμενοι δίοδοι (LED). Μην αποσυναρμολογείτε το προϊόν, δεδομένου ότι οι δίοδοι φωτισμού μπορούν να προκαλέσουν τραυματισμό των ματιών. Μην το τοποθετείτε στο νερό.

Καθαρισμός

Χρησιμοποιήστε ένα βρεγμένο πανί, ποτέ όμως ένα σκληρό απορρυπαντικό.

ΕΛΛΗΝΙΚΑ

Τα διαφορετικά εξαρτήματα απαιτούν και διαφορετικούς τύπους εξαρτημάτων. Επιλέγεται πάντοτε βίδες και βύσματα, τα οποία να είναι κατάλληλα για το αντίστοιχο υλικό.

ΕΛΛΗΝΙΚΑ

Προσοχή!
Φωτισμός LED. Μην κοιτάζετε κατευθείαν την δέσμη του φωτός.

РУССКИЙ **ВНИМАНИЕ**

Перед установкой всегда отключайте электропитание. В некоторых странах электроустановка должна производиться только квалифицированным электриком. Обратитесь за консультацией в соответствующие местные инстанции.

РУССКИЙ **ИНСТРУКЦИЯ ПО БЕЗОПАСНОСТИ**

Только для использования в помещении. Регулярно проверяйте исправность провода, трансформатора и других частей изделия. Если какая-либо деталь повреждена, изделие нельзя использовать. Важная информация! Сохраните эту инструкцию.

Осторожно!

Источник света данного изделия – светодиоды, не подлежащие замене (LED). Не разбирайте изделие, так как светодиоды могут повредить зрение. Не погружать в воду.

Уход

Протирайте влажной тканью, не используйте сильное чистящее средство.

РУССКИЙ

Разные материалы требуют различных типов креплений. Выбирайте шурупы и пробки в соответствии с материалом.

РУССКИЙ

Внимание: светодиод LED. Не смотрите на прямые лучи.



SRPSKI

BITNO!

Uvek isključite struju pre nego što počnete s intaliranjem. U pojedinim državama elektro-instalacije mogu da postave samo osobe s ovlašćenjem. Obratite se lokalnoj elektro-distribuciji za savet.

SRPSKI

BITNA BEZBEDNOSNA UPUTSTVA

Samo za korišćenje unutar kuće. Redovno proveravajte da li je oštećen kabal, transformator i drugi delovi. Ako je bilo koji deo oštećen, nemojte koristii proizvod. Bitna informacija! Sačuvajte ova uputstva.

Upozorenje!

Izvor svetla ovog proizvoda je nezamenjiva svetleća dioda (LED).

Nemojte rastavljati ovaj proizvod, jer svetleće diode mogu izazvati oštećenje očiju.

Nemojte potapati u vodu.

Čišćenje:

Koristite meku krpu, nemojte koristiti jaka sredstva za čišćenje.

SRPSKI

Različite vrste materijala zahtevaju različite tiplove. Uvek odaberite tiplove i utičnice koji baš odgovaraju podlozi.

SRPSKI

Upozorenje!

Svetli: LED. Ne gledajte u projektor.

SLOVENŠČINA

POMEMBNO

Pred začetkom dela vedno izklopite električno napajanje. V nekaterih državah sme električno napeljavo napeljevati le pooblašteni električar. Za nasvet se obrnite na najbližji pooblašteni servis.

SLOVENŠČINA

POMEMBNA VARNOSTNA NAVODILA

Samo za uporabo v zaprtih prostorih. Redno pregledujte kabal, pretvornik in ostale dele zaradi morebitnih poškodb. Izdelka ne uporabljajte, če je katerikoli del poškodovan. Pomembni podatki! Navodila shranite za nadaljno uporabo.

OPOZORILO!

Vir svetlobe pri tem izdelku so LED-diode, ki niso zamenljive.

Izdelka ne razstavljajte, saj lahko diode povzročijo poškodbe oči.

Ne namakajte v vodo.

Čišćenje

Uporabite le vlažno krpo, nikoli močnega čistilnega sredstva.

SLOVENŠČINA

Različni materiali zahtevajo različne vrste okovja. Vedno izberite takšne vijake in zidne vložke, ki so primerni podlagi, na katero nameščate.

SLOVENŠČINA

Pozor! LED-žarnica. Ne glejte naravnost v žarnico.



TÜRKÇE **ÖNEMLİ!**

Kurulumu başlamadan önce her zaman elektrik devresini kapatınız. Bazı ülkelerde elektrik kurulum işlemi sadece yetkili elektrik teknikerleri tarafından yapılmaktadır. Size en yakın yerel elektrik idaresi ile temas kurarak bu konuda bilgi alabilirsiniz.

TÜRKÇE

ÖNEMLİ GÜVENLİK BİLGİLERİ

Sadece iç mekan kullanımı içindir. Kablo, transformatör ve diğer parçaları düzenli olarak kontrol edin. Herhangi bir parça zarar görmüşse ürün kullanılmamalıdır. Önemli bilgi! Bu talimatları ileriki kullanımlar için saklayın.

Dikkat!

Bu ürünün aydınlatma kaynağı değiştirilemez ışık diyotudur (LED). Ürünü demonte etmeyin, diyotlar göze zarar verebilir. Suyun içine yerleştirmeyin.

Temizlik

Nemli bir bez kullanın, hiçbir zaman güçlü bir temizlik malzemesi kullanmayın.

TÜRKÇE

Farklı materyaller farklı türde bağlantı parçaları gerektirir. Her zaman materyale uygun vida ve prizleri tercih edin.

TÜRKÇE

Önemli! LED aydınlatması. Işığa uzun süre bakmayınız.

中文

重要事项

安装工作开始前，请务必切断电路电源。在一些国家，电气安装必须由有资质的电力承包商完成。请联系您当地的电力部门，征询建议。

中文

重要安全说明

仅限室内使用。
定期检查电线、变压器和其他所有的部件是否损坏。如有任何部件损坏，产品则不应使用。
重要信息！保留该说明，以备将来使用。

警告！

本产品的光源为不可更换的发光二极管（LED）。
不要拆开产品，发光二极管会对眼睛造成伤害。
不要浸入水中。

清洁

使用湿布，严禁使用强力清洁剂。

中文

不同的安装面材质须采用不同的固定安装螺钉。务必选择适用的安装螺钉和螺栓。

中文

警告！发光二极管。不要直视光柱。



繁體

重要訊息

安裝前請務必關掉電源。有些國家的電力安裝工作需由有執照的專業電工執行。如有任何疑問，請聯絡專業人員。

繁體

重要安全說明

僅供室內使用。
定期檢查電線，變壓器，燈罩及其他所有零件是否受損。如有任何零件受損，應停止使用產品。
重要資訊! 保留這些說明以供未來使用。

警告!

此產品的燈光來源是固定的兩極真空燈管(LED)。不可拆卸產品，因燈管會傷害眼睛。
不可浸於水中。

清潔說明

使用溼布擦拭乾淨，不可使用強力清潔劑。

繁體

不同材質的牆面，須搭配不同的上牆配件；請選購適合牆面材質的螺絲和壁虎。

繁體

警告：LED燈管。不可直視燈光。

한국어

중요!

설치작업을 시작하기 전 반드시 회로의 전원을 차단하세요. 일부 국가에서는 공인전기시공업체만 전기 공사를 진행할 수 있습니다. 관련 정보는 지역 전력 관할 기관에 문의하세요.

한국어

안전주의사항

실내에서만 사용하세요.
코드, 어댑터 등 모든 부품의 상태를 정기적으로 확인하세요. 부품에 손상이 있을 경우 제품을 사용하지 마세요.
중요한 정보! 추후 참고를 위해 본 설명서를 잘 보관해 주세요.

주의!

이 제품의 광원은 교체가 불가능한 발광다이오드(LED)입니다.
제품을 분해하지 마세요. 발광다이오드는 시력에 손상을 줄 수 있습니다.
물에 담그지 마세요.

세척

젖은 천으로 닦아 청소하고 절대 강한 세제를 사용하지 마세요.

한국어

고정할 곳의 소재에 따라 다른 종류의 고정장치를 사용해야 합니다. 반드시 소재에 적합한 나사와 칼브릭을 사용하세요.

한국어

주의: LED 조명. 빛을 직접 바라보지 마세요.



日本語

重要

設置作業を開始する前に必ずブレーカーを切ってください。電気工事の作業を行うには、資格を必要とする国もあります。お近くの電気工事店にご相談ください。

日本語

安全に関する重要なお知らせ

室内でのみ使用してください。

コード、変圧器、その他すべての部分に損傷がないか定期的に点検してください。損傷が見つかった場合には、製品をご使用にならないでください。

この説明書には重要な情報が含まれています。

必要な時にご覧頂けるよう大切に保管してください。

注意！

この製品の光源には交換不可の発光ダイオード(LED)を使用しています。

目を傷めるおそれがありますので、この製品を分解しないでください。

水に浸けないでください。

お手入れ方法

湿らせた布で拭いてください。強い洗剤はご使用にならないでください。

日本語

壁の材質により使用できるネジの種類が異なります。壁の材質に合ったネジやネジ固定具を使用してください。

日本語

注意！ この製品の光源には発光ダイオード(LED)を使用しています。直接光源を見つめないでください。

BAHASA INDONESIA

PENTING!

Selalu matikan listrik ke sirkuit sebelum memulai pekerjaan pemasangan. Di beberapa negara pekerjaan pemasangan listrik hanya boleh dilakukan oleh tukang listrik tersertifikasi. Hubungi tukang listrik berwenang di tempat anda untuk saran.

BAHASA INDONESIA

PETUNJUK PENTING KESELAMATAN

Hanya untuk penggunaan di dalam bangunan.

Periksalah secara berkala kabel, transformator dan semua bagian lainnya. Jika ada bagian yang rusak produk tidak boleh digunakan.

Informasi penting! Simpan petunjuk ini untuk keperluan mendatang.

Perhatian!

Sumber cahaya dari produk ini adalah lampu dioda (LED) tidak dapat diganti.

Jangan membongkar produk, karena lampu dioda dapat menyebabkan kerusakan pada mata.

Tidak untuk direndam dalam air.

Pembersihan

Gunakan kain lembab, jangan pernah menggunakan agen pembersih yang kuat.

BAHASA INDONESIA

Bahan material yang berbeda memerlukan kelengkapan yang berbeda. Selalu memilih sekrup dan baut yang sesuai dengan bahan material pilihan anda.

BAHASA INDONESIA

Perhatian: Lampu LED. Jangan menatap pada sinar.



BAHASA MALAYSIA

PENTING

Sentiasa padamkan bekalan kuasa ke litar sebelum memulakan kerja-kerja pemasangan. Di beberapa negara kerja-kerja pemasangan elektrik hanya boleh dilakukan oleh kontraktor elektrik yang bertauliah. Hubungi pihak berkuasa tempatan untuk mendapatkan nasihat tentang bekalan elektrik.

BAHASA MALAYSIA

ARAHAN KESELAMATAN YANG PENTING

Untuk kegunaan di dalam bangunan sahaja.

Kerap periksa kord, pengubah dan semua bahagian jika terdapat kerosakan. Jika rosak, produk tidak boleh digunakan. Maklumat penting! Simpan arahan ini untuk rujukan.

Awas!

Sumber lampu bagi produk ini adalah diod lampu (LED) yang tidak boleh ditukar ganti.

Jangan leraikan produk, kerana diod lampu boleh merosakkan mata.

Jangan rendam di dalam air.

Membersih

Gunakan kain lembap, jangan gunakan agen pencuci yang kuat.

BAHASA MALAYSIA

Bahan yang berlainan memerlukan jenis pelengkap yang berlainan. Sentiasa pilih skru dan dalam yang paling sesuai dengan bahan.

BAHASA MALAYSIA

Awas: Lampu LED. Jangan tenung cahanya.

عربي

هام

دائماً أفضل الطاقة عن الدائرة الكهربائية قبل البدء في أعمال التركيب. في بعض الدول قد يتم تنفيذ أعمال التركيبات الكهربائية بواسطة كهربائي معتمد فقط. اتصل بالجهة المختصة في بلدك لأخذ التوجيهات.

عربي

تعليمات السلامة الهامة

للإستعمال الداخلي فقط.

تحقق بشكل منتظم من السلك، المحوّل و كل الأجزاء الأخرى للضرر. إذا تضرر أي جزء لا يجب إستعمال المنتج.

معلومات هامة !إحفظ هذه التعليمات لاستعمال مستقبلي.

تحذير!

مصدر الضوء لهذا المنتج هو ديودات ضوئية غير قابلة للتغيير. (LED)

لا تفكّك المنتج، كما يمكن للديودات الضوئية أن تسبب ضرراً للأعين.

لا تعمس في الماء.

التنظيف

إستعمل قطعة قماش رطبة، أبداً مسحوق تنظيف قوي.

عربي

المواد المختلفة تتطلب أنواع مختلفة من التّركيبات. إختار البراغي والمقابض التي تناسب خاصية المادة.

عربي

تنبيه :ضوء LED. لا تحدّق إلى الشعاع.



ไทย

สำคัญ!

ในการติดตั้งอุปกรณ์ไฟฟ้าทุกครั้ง จำเป็นต้องตัดกระแสไฟฟ้าออกจากวงจรถูกก่อน เพื่อความปลอดภัย บางประเทศกำหนดให้การติดตั้งงานไฟฟ้าต้องดำเนินการโดยช่างไฟฟ้าผู้ได้รับใบอนุญาตเท่านั้น คุณสามารถติดต่อขอรับคำแนะนำได้จากหน่วยงานไฟฟ้าท้องถิ่น

ไทย

คำแนะนำสำคัญด้านความปลอดภัย

สำหรับใช้ภายในอาคารเท่านั้น

ตรวจสอบสายไฟ หม้อแปลงไฟฟ้า และชิ้นส่วนต่างๆ อย่างสม่ำเสมอ หากพบว่ามีชิ้นส่วนใดชำรุดเสียหาย ไม่ควรใช้โคมไฟ

ข้อมูลสำคัญ! ควรเก็บไว้สำหรับใช้เป็นข้อมูลอ้างอิงต่อไป

ขอควรระวัง!

หลอดไฟที่ใช้เป็นหลอด LED ชนิดเปลี่ยนไม่ได้

อย่าถอดแยกชิ้นส่วนโคมไฟ เพราะไฟ LED อาจก่อให้เกิดอันตรายต่อดวงตาได้

อย่าจุ่มหรือแชลงในน้ำ

การทำความสะอาด

ใช้ผ้าชุบน้ำบิดหมาดเช็ดให้สะอาด ห้ามใช้สารทำความสะอาดชนิดรุนแรง

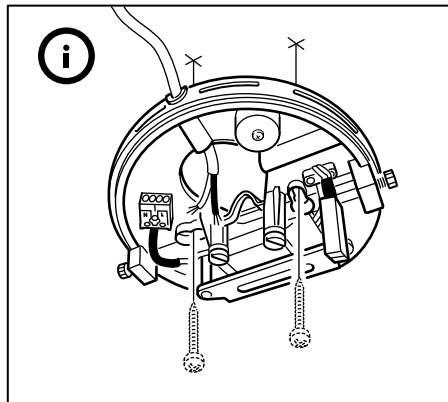
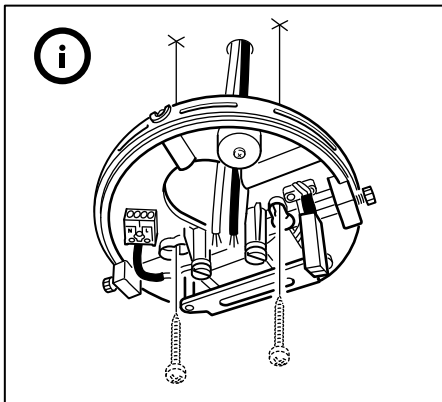
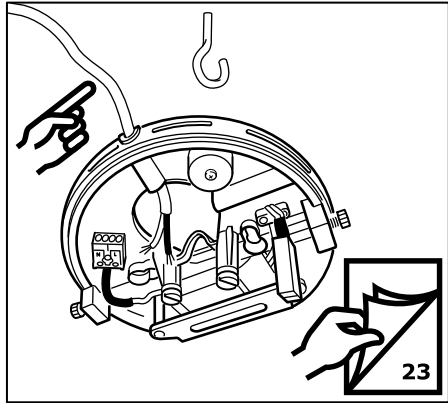
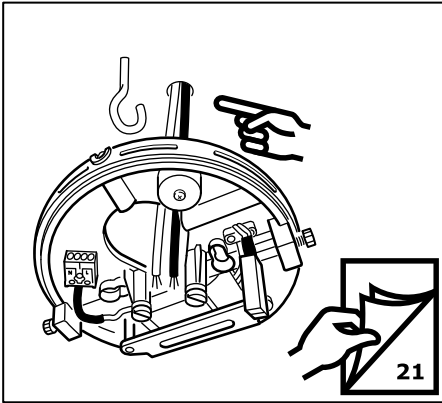
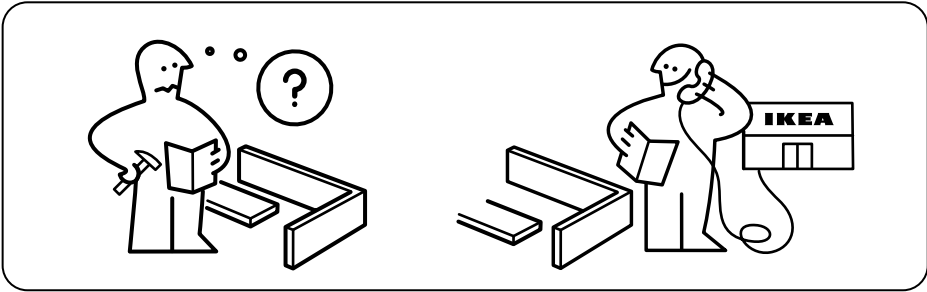
ไทย

วัสดุพื้นผนังและเพดานมีหลายแบบแตกต่างกัน จึง

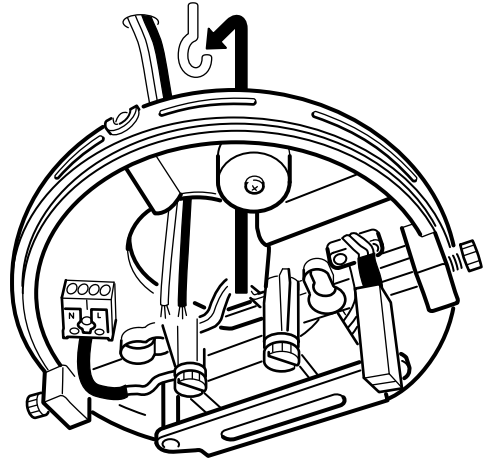
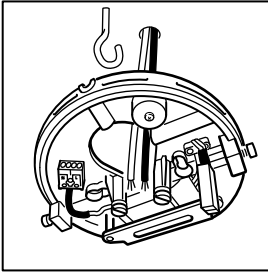
จำเป็นต้องใช้สกรูหรืออุปกรณ์ยึดต่างชนิดกัน ควรเลือกใช้สกรูและทุกชนิดที่เหมาะสมกับ พื้นผิวที่คุณต้องการติดตั้งโคมไฟ

ไทย

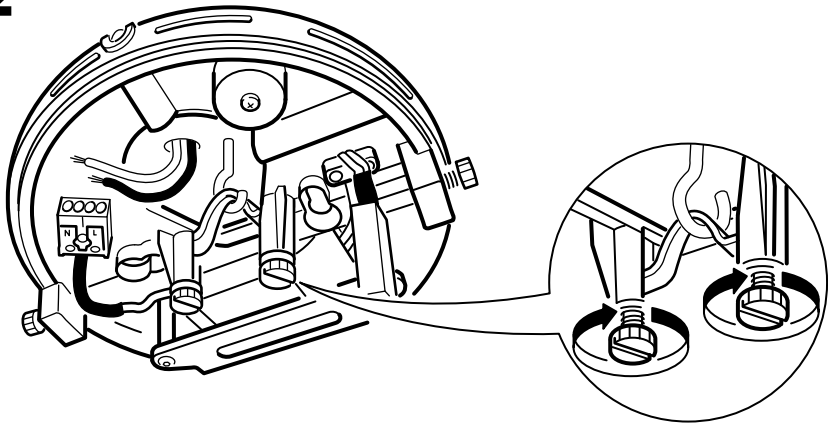
ขอควรระวัง! โคมไฟใช้หลอด LED ห้ามจ้องแสงไฟจากหลอด



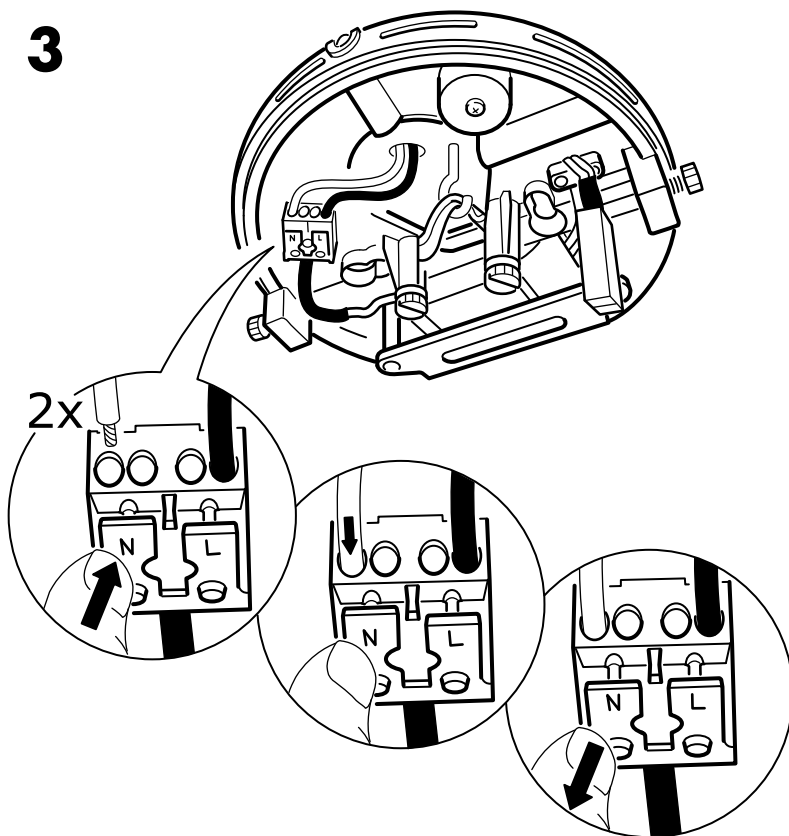
1



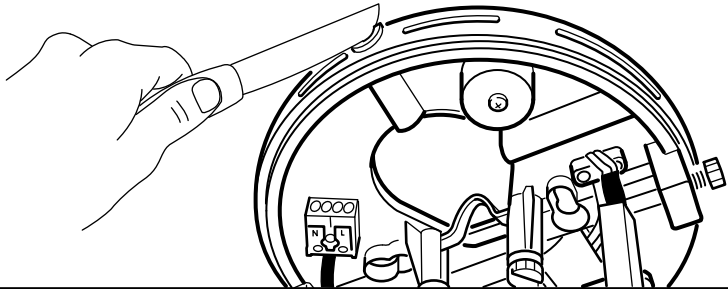
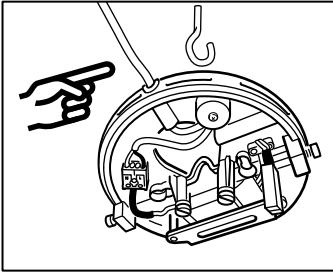
2



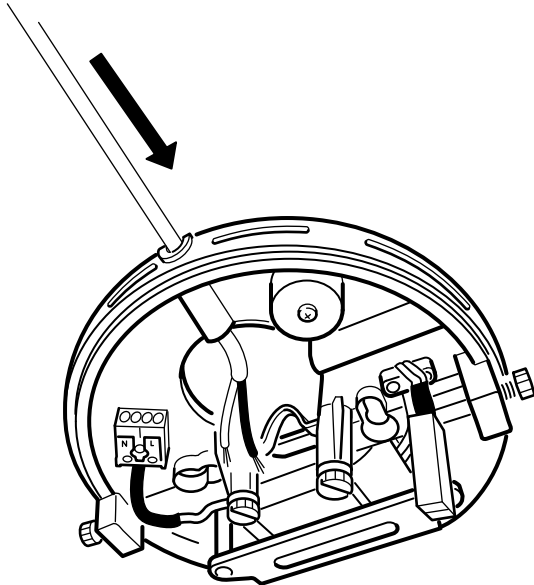
3



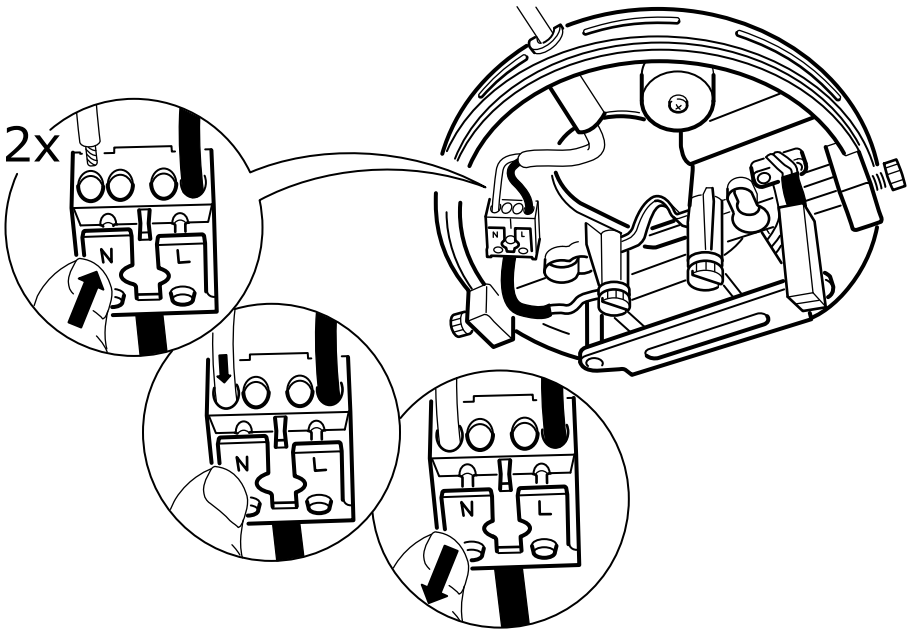
1



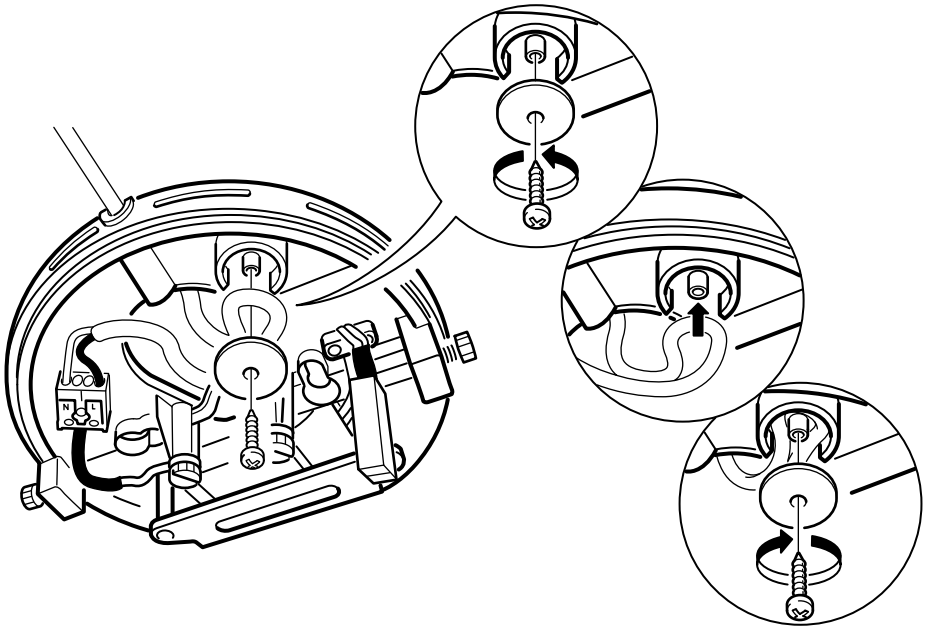
2



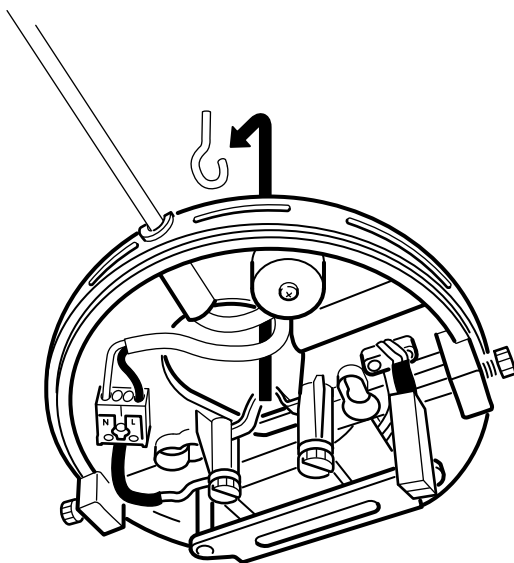
3



4



5



6

