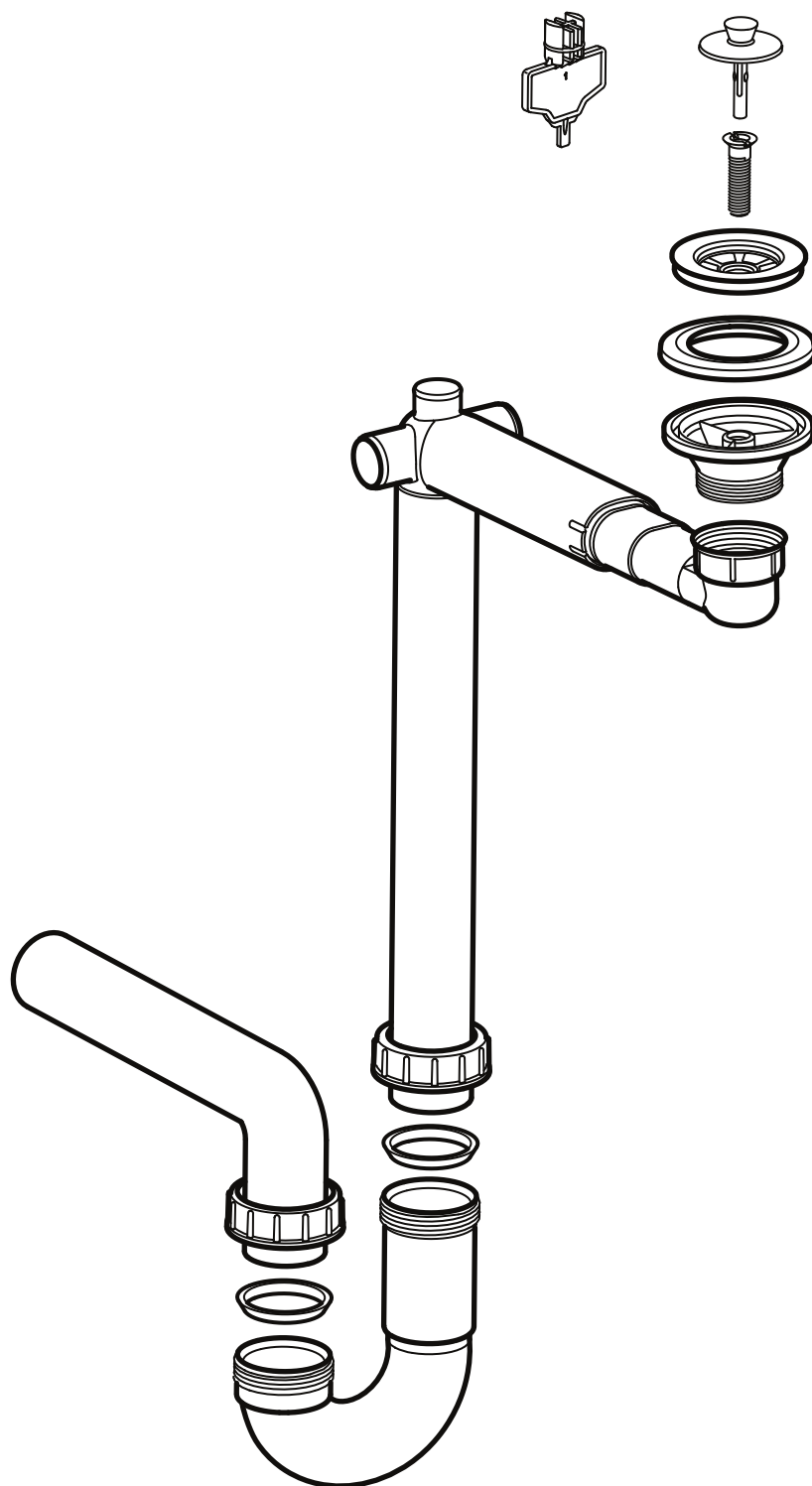
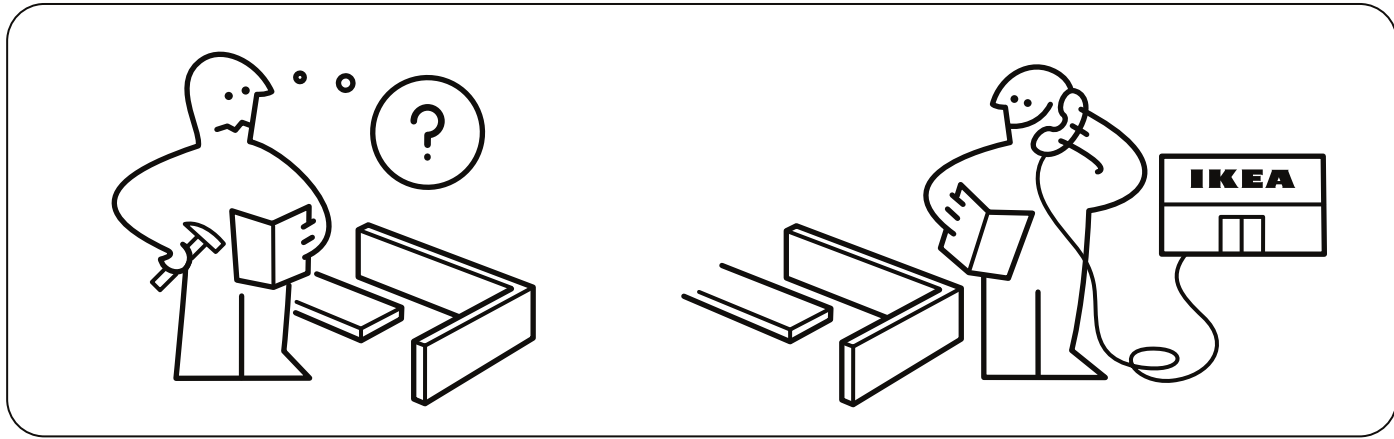
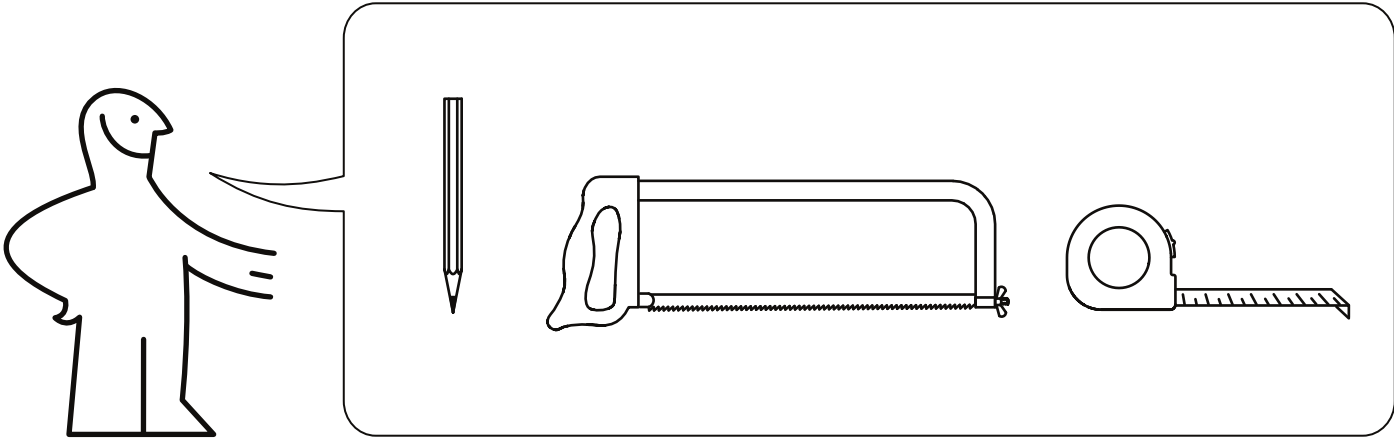


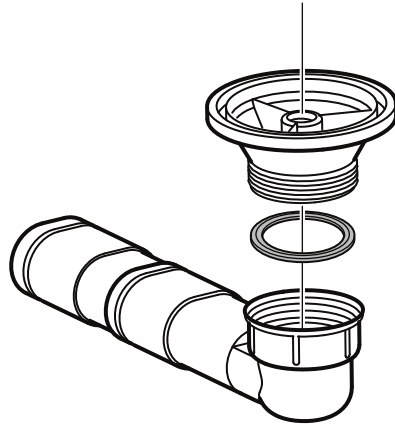
# RINNEN



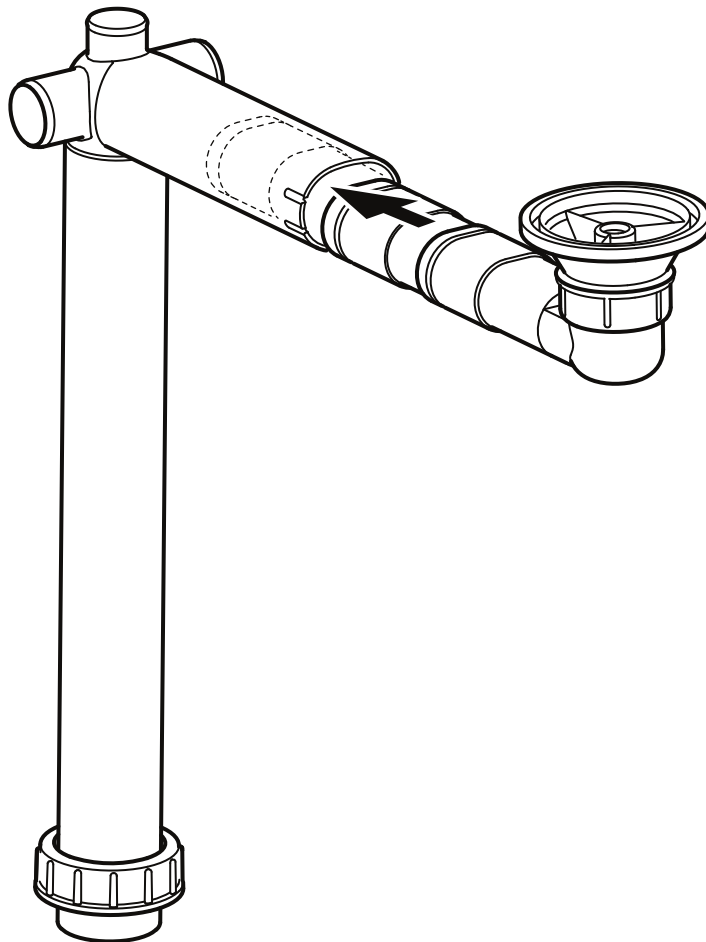
Design and Quality  
IKEA of Sweden



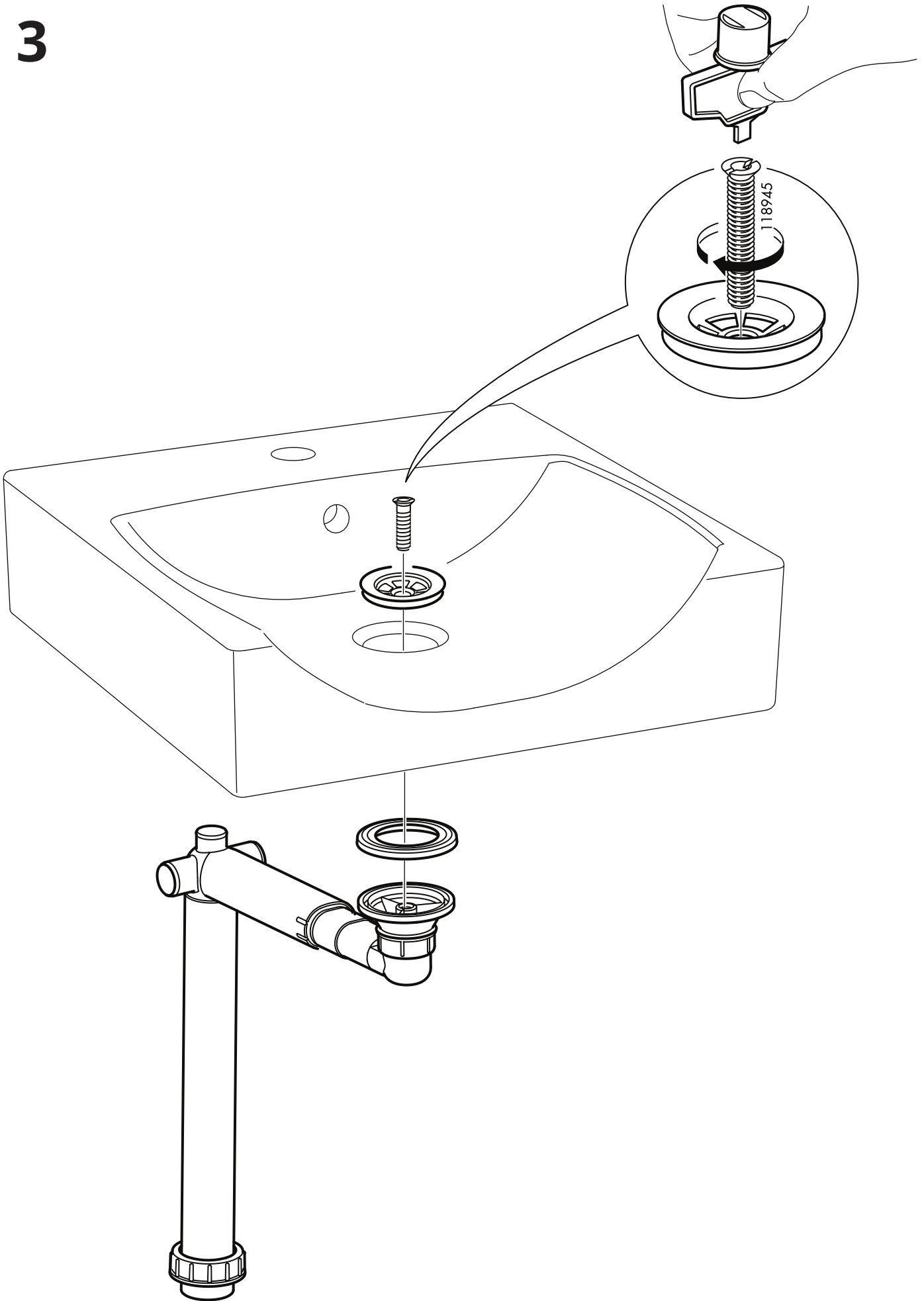
1



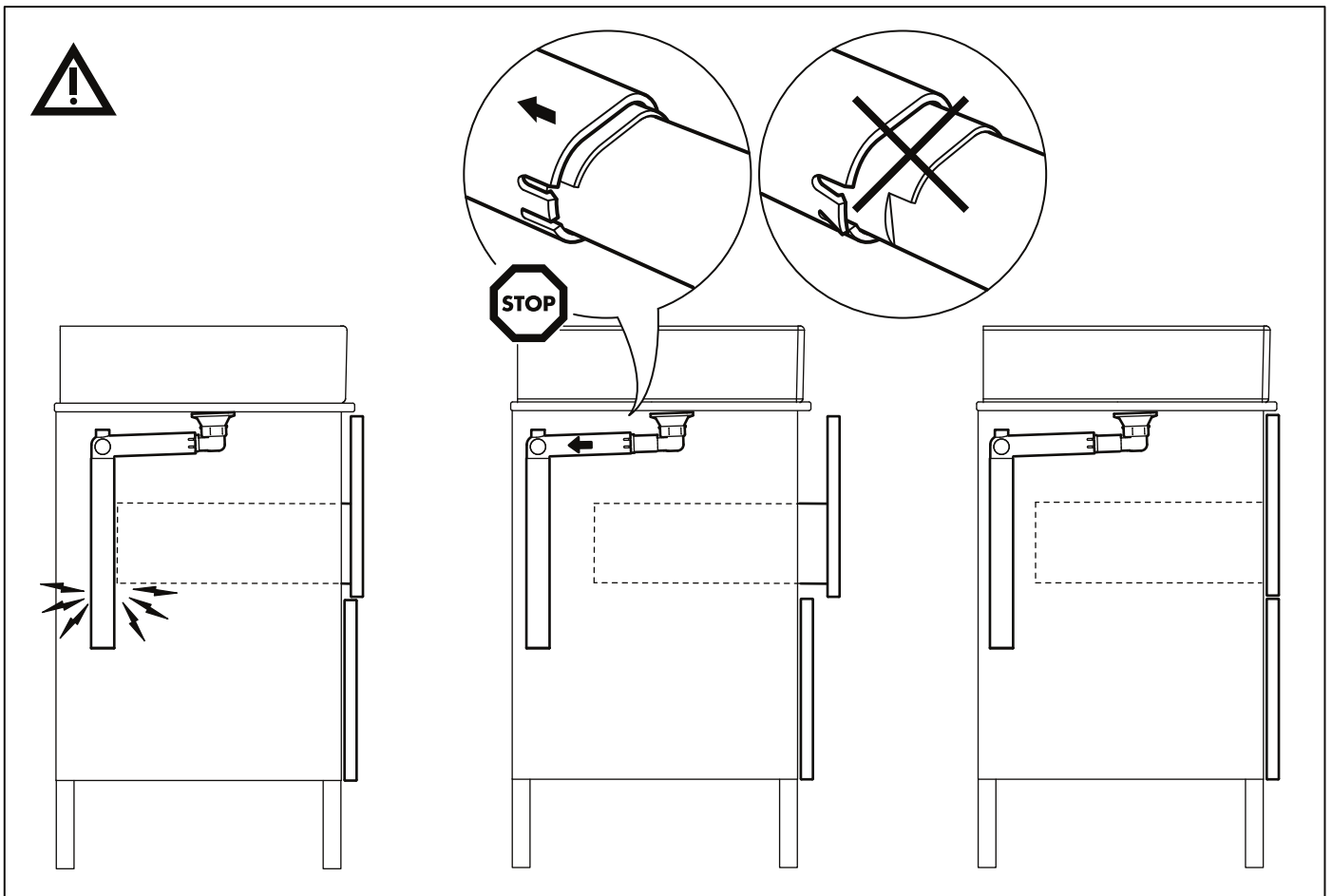
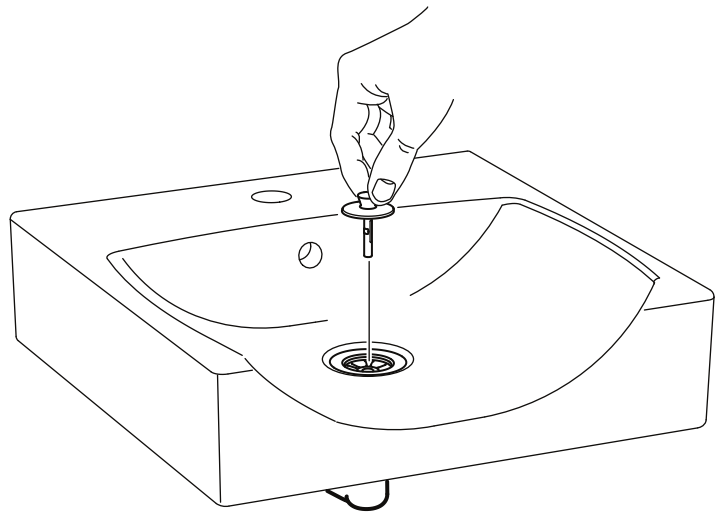
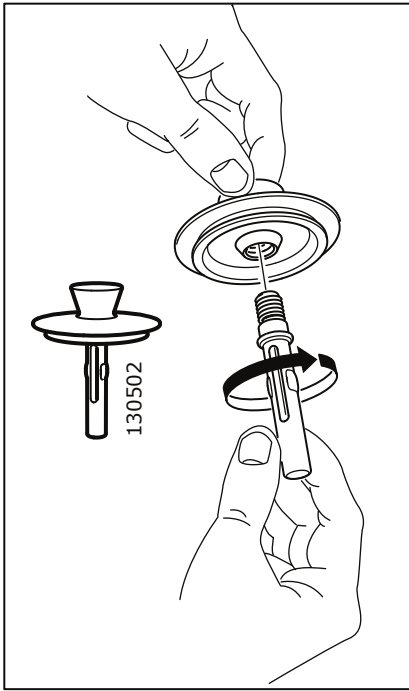
2



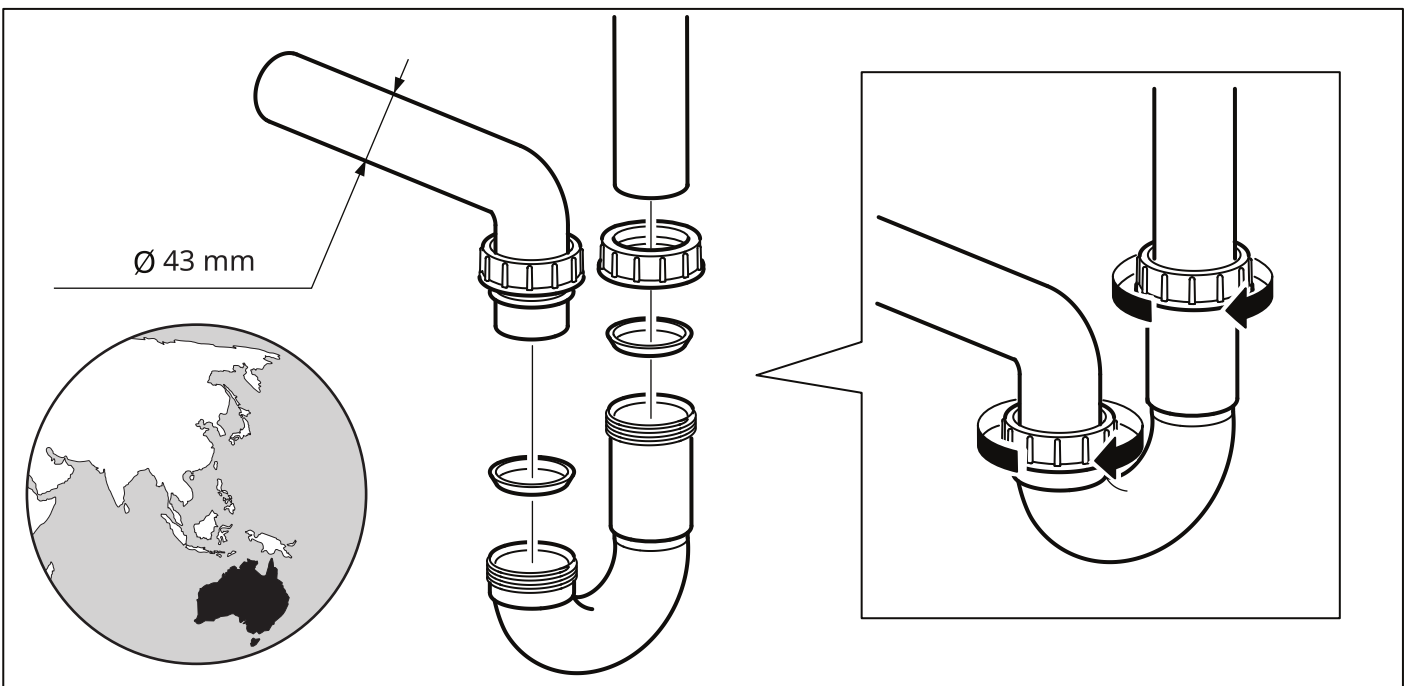
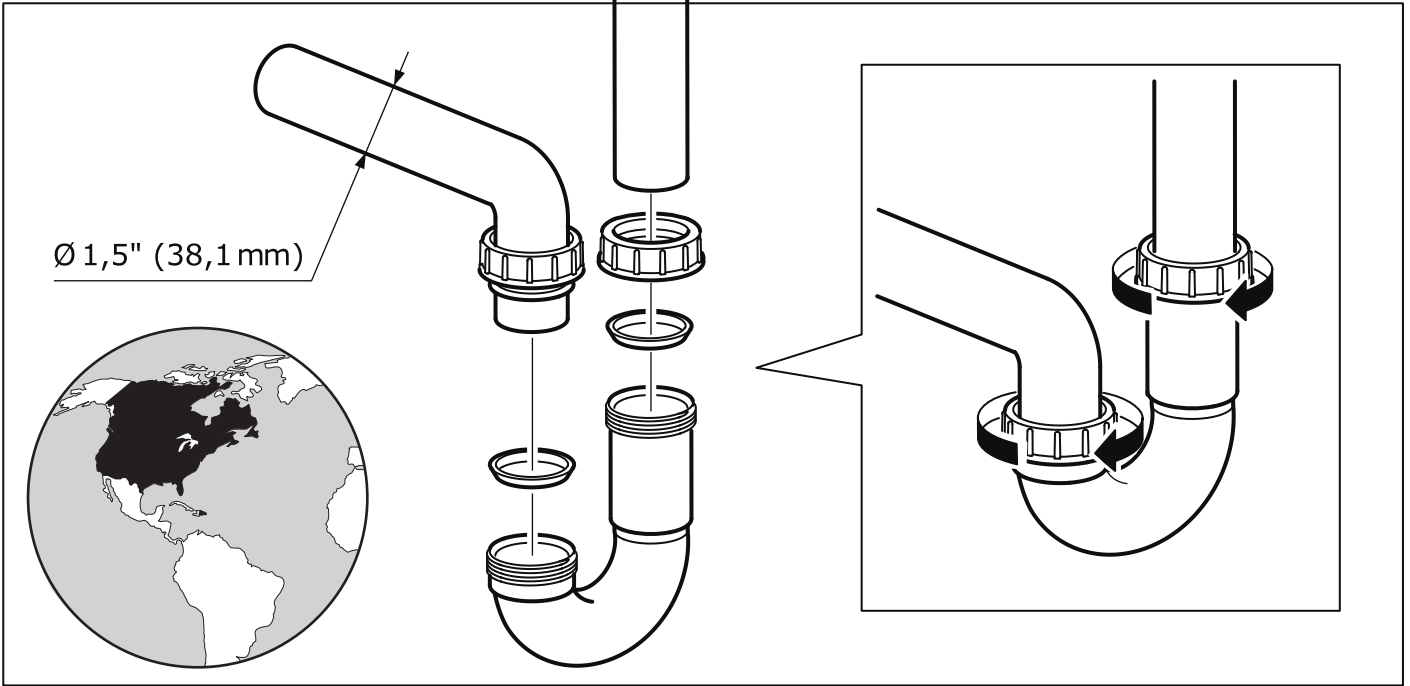
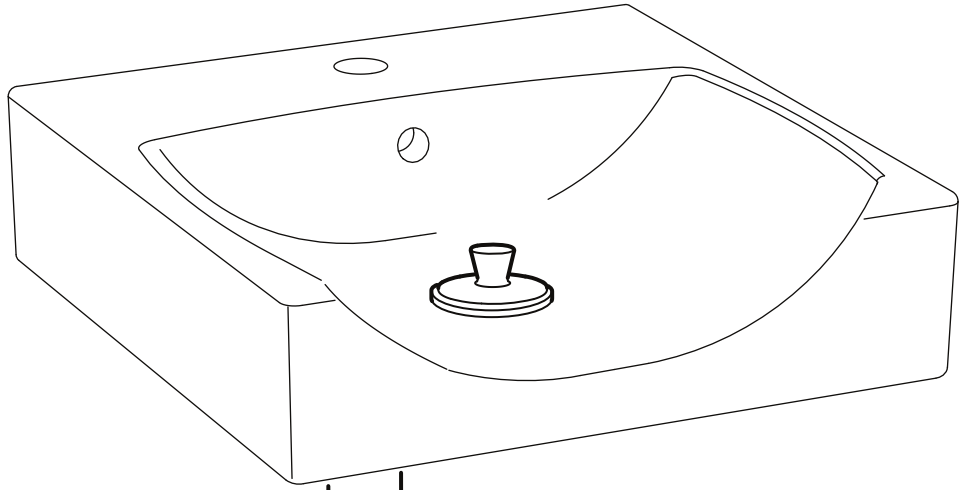
3

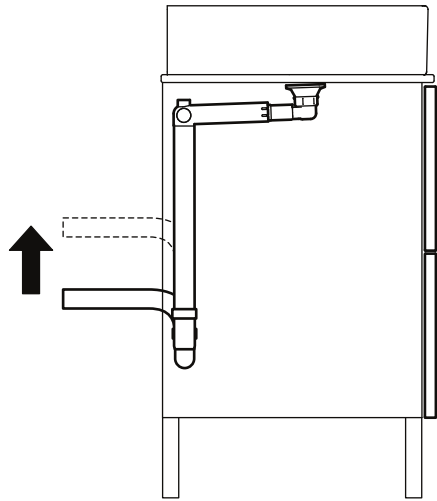


4



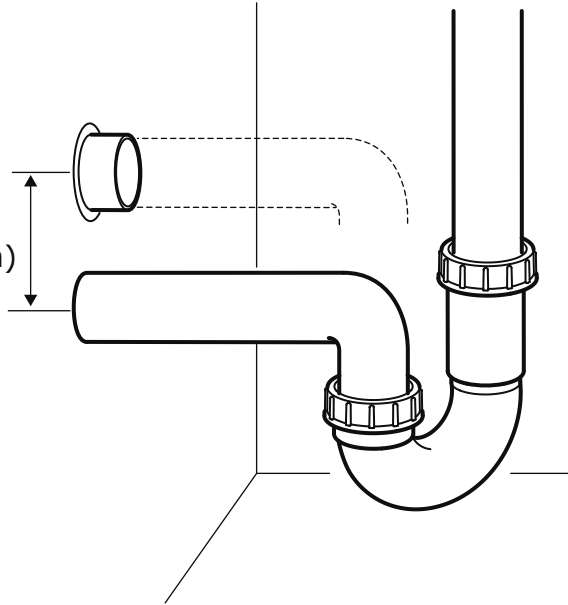
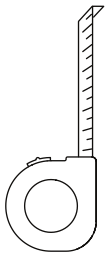
5



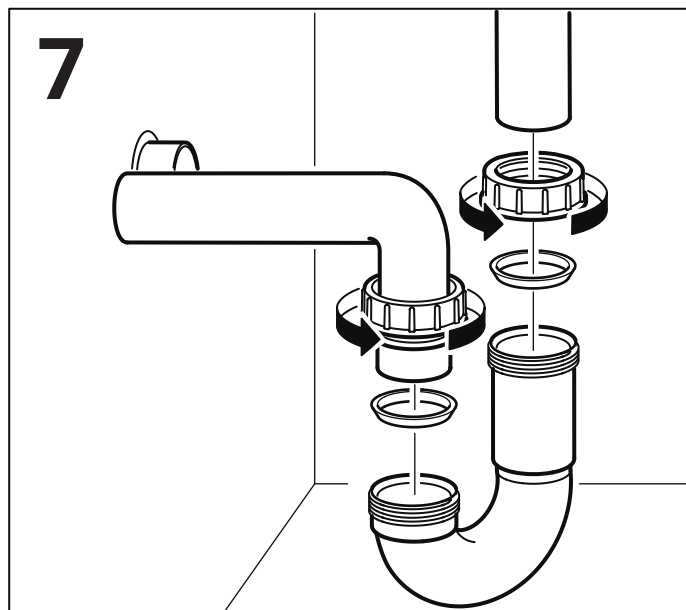


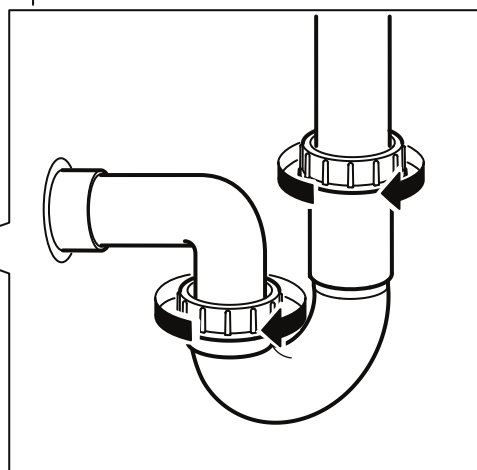
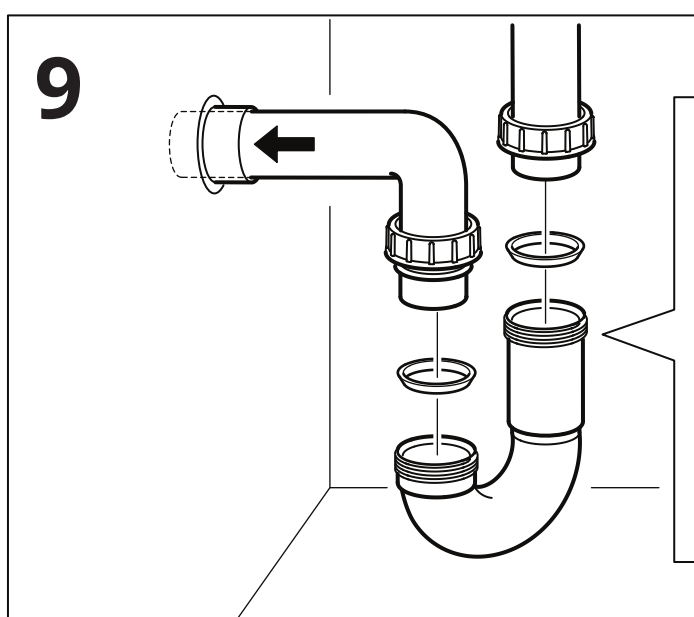
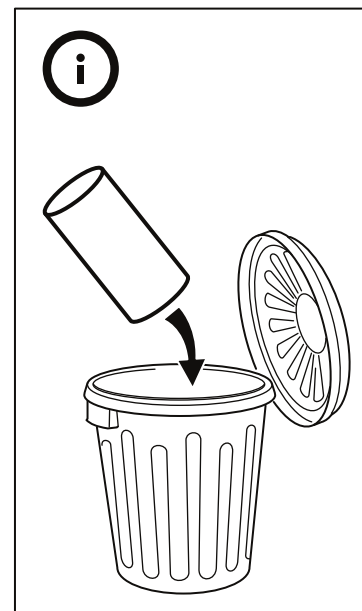
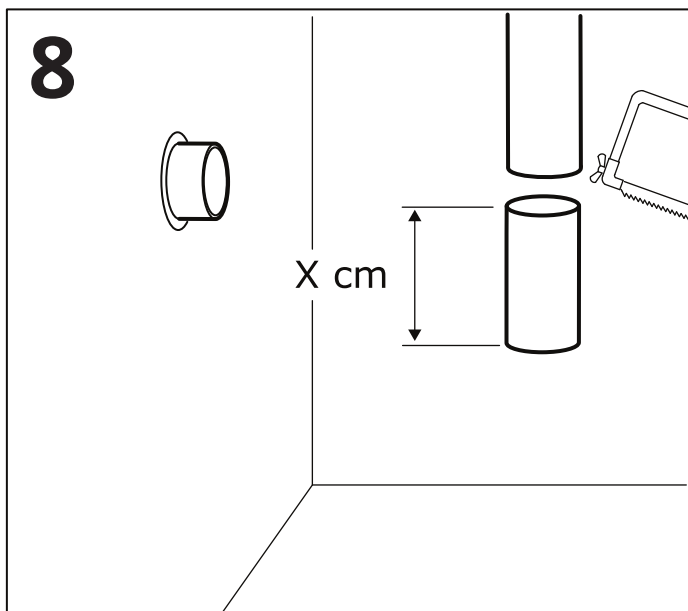
**6**

X"  
(X mm)



**7**





**English**

After a period of use, check all connections to make sure they are tight.

**Français**

Après quelques temps d'utilisation, vérifier à nouveau l'étanchéité des raccords.

**Español**

Después de utilizado durante cierto tiempo, comprueba que todas las conexiones estén taponadas.