

NORSK

RÅD OM VEDLIKEHOLD

1. Like etter at du har fjernet den beskyttende filmen er overflaten spesielt sensitiv for riper.
2. For å gjøre overflaten sterkere bør du vaske den med en myk klut fuktet i mildt såpevann (maks 1 %). Merk! Ikke bruk møbelrens som inneholder alkohol eller slipemidler. Tørk overflaten tørr med en myk klut.

For daglig rengjøring, se punkt 2.

Vi anbefaler at du bruker kuvertbrikker for å beskytte bordets overflate.

SUOMI

HOITO- JA PUHDISTUSOHJEET

1. Suojamuovin poistamisen jälkeen pinta naarmuuntuu herkästi.
2. Pinnan naarmutuksenkestokykyä voidaan parantaa pyyhkimällä pinta miedolla saippuolioksella (enint. 1 %). Huom! Älä käytä alkoholia tai hankaavia ainesosia sisältäviä puhdistusaineita. Kuivaa pinta lopuksi pehmeällä liinalla.

Päivittäinen puhdistus, katso kohta 2.

Suosittelme käyttämään pöydällä tabletteja pinnan suojaamiseksi.

SVENSKA

SKÖTSELRÅD

1. Omedelbart efter att du tagit bort skyddsfilmen är ytan särskilt känslig för repor.
2. För att förstärka ytans tålighet, använd en mjuk duk och tvätta ytan med en mild tvålösning (max. 1%). OBS! Använd ej medel som innehåller alkohol eller slipmedel. Torka av ytan med en mjuk trasa.

För daglig skötsel, se punkt 2.

Vi rekommenderar att du använder tabletter för att skydda ytan på ditt bord.

ČESKY

INSTRUKCE NA OŠETŘENÍ A ČIŠTĚNÍ

1. Ihned po odstranění ochranného filmu je povrch velmi citlivý na škrábance.
2. Abyste zvýšili odolnost povrchu, umyjte ho hadříkem namočeným do jemného mýdlového roztoku (max. 1 %). Upozornění! Nepoužívejte čisticí prostředky obsahující alkohol nebo drsné čisticí prostředky. Povrch poté utřete do sucha jemným hadříkem.

Pokyny pro každodenní údržbu najdete u bodu 2.

Abyste ochránili povrch stolu, doporučujeme používat protírání.

ENGLISH

CARE AND CLEANING INSTRUCTIONS

1. Immediately after having removed the protective film the surface is especially sensitive to scratches.
2. To increase the surface's resistance, wash it with a soft cloth damped in mild soap solution (max. 1%). Note! Do not use cleansers containing alcohol or abrasives. Wipe the surfaces dry with a soft cloth.

For daily cleaning, see point 2.

We recommend you use place mats to protect the surface of your table.

DEUTSCH

PFLEGEANLEITUNG

1. Direkt nach Entfernen der Schutzfolie ist die Oberfläche besonders empfindlich gegen Kratzer.
2. Zur Erhöhung der Strapazierfähigkeit die Oberfläche mit einem weichen Tuch und einer milden Seifenlauge (max. 1%) benetzen. WICHTIG! Keine alkoholhaltigen Mittel oder Schleifmittel verwenden. Die Oberfläche mit einem weichen Tuch abtrocknen.

Zur täglichen Pflege bitte Punkt 2 beachten.

Wir empfehlen Untersetzer zum Schutz der Oberfläche zu benutzen.

ESPAÑOL

CUIDADOS Y MANTENIMIENTO

1. Después de haber retirado la lámina de protección, la superficie es muy sensible a los rayones.
2. Para aumentar su resistencia, limpia con un paño humedecido en una suave solución jabonosa (máx. 1% de detergente). Atención: no utilices detergentes con alcohol o agentes abrasivos. Seca la superficie con un paño seco.

Para la limpieza diaria ver el punto 2.

Recomendamos utilizar manteles individuales para proteger la superficie de la mesa.

ITALIANO

ISTRUZIONI PER PULIZIA E MANUTENZIONE

1. Subito dopo aver tolto la pellicola protettiva, la superficie è particolarmente sensibile ai graffi.
2. Per migliorarne la resistenza, lavala con un panno morbido inumidito in una soluzione di acqua e sapone poco concentrata (max. 1%). N.B. Non usare prodotti contenenti alcool o abrasivi. Asciuga la superficie con un panno morbido.

Per la pulizia quotidiana, vedi il punto 2.

Usa sempre delle tovagliette per proteggere la superficie del tavolo.

FRANÇAIS

INSTRUCTION D'ENTRETIEN ET DE NETTOYAGE

1. Une fois retiré le film de protection la surface craint particulièrement les rayures.
2. Pour renforcer la résistance à l'usure, nettoyez à l'aide d'un chiffon doux trempé dans de l'eau savonneuse (max 1% de détergent). Remarque : ne pas utiliser de détergent contenant de l'alcool ou un agent abrasif. Essuyer ensuite avec un chiffon doux sec.

Pour un nettoyage quotidien, voir point 2.

Nous vous recommandons l'utilisation de sets de table pour protéger la surface du plateau.

NEDERLANDS

ONDERHOUD

1. Onmiddellijk nadat je de beschermfolie hebt verwijderd, is het oppervlak zeer gevoelig voor krassen.
2. Om het oppervlak duurzamer te maken het oppervlak afnemen met een zachte doek met water en een milde zeepoplossing (max. 1%). Let op! Gebruik geen schoonmaakmiddelen op alcoholbasis of schuurmiddelen.

Wrijf het oppervlak droog met een zachte doek.

Zie voor dagelijks reinigen punt 2. IKEA adviseert het gebruik van placemats om het oppervlak van de tafel te beschermen.

MAGYAR

ÁPOLÁSI ÉS TISZTÍTÁSI ÚTMUTATÓ

1. A védőfólia eltávolítása után az asztallap könnyen megkarcolódhat.
2. A felület karcokkal szembeni ellenállásának növeléséhez enyhá szappanos vízbe (max. 1%-os oldat) mártott puha ronggyal tisztítsd az asztallapot. Figyelem! Ne használj alkoholtartalmú tisztítószert vagy súrolószert. Végül egy puha, száraz ronggyal töröld szárazra.

A napi tisztítás leírását a 2. pontban találod.

Javasoljuk, hogy az asztal felszínének védelme érdekében használj tányéralátétet.

POLSKI

PIELĘGNACJA

1. Bezpośrednio po usunięciu folii ochronnej powierzchnia jest szczególnie wrażliwa na zarysowania. Aby zwiększyć odporność powierzchni, umyć ją miękką szmatką zamoczoną w delikatnym roztworze mydła (maks. 1%). Uwaga! Nie należy używać środków czyszczących zawierających alkohol lub substancje ściernie. Wytrzyj powierzchnie do sucha miękką ściereczką.

Informacje na temat codziennego czyszczenia, patrz pkt 2.

Zalecamy korzystanie z podkładek, w celu ochrony powierzchni stołu.

DANSK

PLEJE- OG VASKEINSTRUKTIONER

1. Så snart beskyttelsesfilmen er fjernet, er overfladen særlig modtagelig for ridser.
2. Du kan gøre overfladen mere modstandsdygtig ved at rengøre den med en blød klud opvredet i en mild sæbeopløsning (maks. 1%). BEMÆRK! Brug ikke rengøringsmidler, der indeholder alkohol eller slibemidler. Tør efter med en blød klud.

Daglig rengøring, se pkt. 2.

Vi anbefaler, at du bruger dækkeservietter for at skåne bordpladen.

ÍSLENSKA

UPPLÍSGINGAR UM MEÐHÖNDLUN OG ÞRIF

1. Um leið og plastvörnin er tekin af þá er yfirborðið viðkvæmt og gæti rispast.
2. Þvoist straks með mjúku klút vættum með mildri sápulausn til að verja yfirborðið (mest 1%). Notið alls ekki hreinsiefni sem innihalda alkóhól eða fægilög. Þurrkið yfir með mjúku þurru klút.

Dagleg umhirða, fylgið reglum 2.

Við mælum með að þú notir diskamottur til að verja yfirborð borðsins.

LIETUVIŲ KLB

PRIEŽIŪROS IR VALYMO NURODYMAI

Iškart nuėmus apsauginę plėvelę, paviršius yra labai jautrus įbrėžimams. Atsparumą galite padidinti plaudami švelnaus muilo tirpalu (daugiausiai 1%) ir minkšta šluoste. Dėmesio! Nenaudokite valiklių, kurių sudėtyje yra alkoholio ar šveičiamųjų dalelių. Nuvalykite sausa šluoste.

Apie kasdieninę priežiūrą žr. 2 punktą.

Rekomenduojame naudoti stalo kilimėlius, kad paviršius nesusibraižytų.

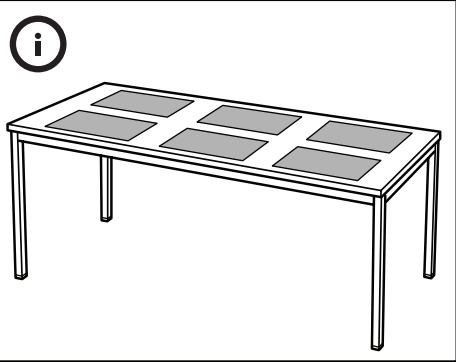
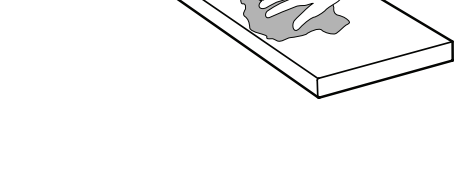
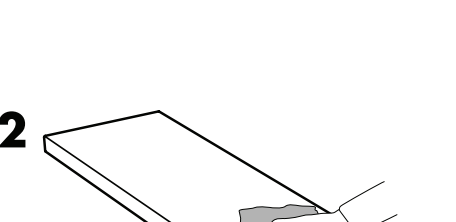
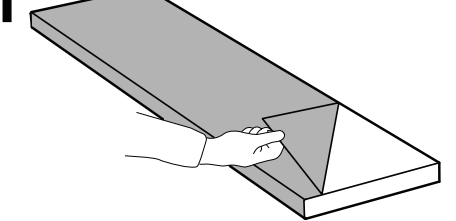
PORTUGUÊS

CUIDADOS E MANUTENÇÃO

1. Depois de removida a película protetora, a superfície é muito sensível a riscos.
2. Para aumentar a sua resistência, limpe com um pano húmido, água e detergente (máx. 1% de detergente). Atenção: não utilize detergentes com álcool ou agentes abrasivos. Seque a superfície com um pano seco.

Para limpeza diária, veja o ponto 2.

Recomendamos usar individuais para proteger a superfície da sua mesa.



1. Imediat după ce ai înlăturat folia protectoare, suprafața se poate zgâria foarte ușor.

SLOVENŠČINA

NAVODILA ZA VZDRŽEVANJE IN ČIŠČENJE

- Takoj ko odstranite zaščitno folijo, je površina zelo dovzetna za praske.
- Odpornost površine lahko povečate tako, da jo prebrišete z vlažno krpo in nežno milnico (najv. 1%). Pozor! Ne uporabljajte čistil, ki vsebujejo alkohol ali abrazivna sredstva. Površino obrišite do suhega s čisto krpo.

Za vsakodnevno čiščenje, glej točko 2.

Priporočamo vam, da uporabljate podloge za pogrinjke in s tem zaščitite svojo mizo.

TÜRKÇE

BAKIM VE TEMİZLİK TALİMATLARI

- Koruyucu film çıkartıldıktan hemen sonra yüzey çizilmelere karşı özellikle daha duyarlı hale gelir.
- Yüzey direncini artırmak için sabunlu su solüsyonuna batırılmış yumuşak bir bez ile (maksimum %1) yıkayınız. Not! Alkol veya aşındırıcı içeren temizleyiciler kullanmayınız. Yumuşak bir bezle yüzeyi kurulayınız.

Günlük temizlik için bknz. 2.

Masa yüzeyini korumak için Amerikan servis kullanmanızı öneririz.

ROMÂNA

INSTRUCȚIUNI DE ÎNGRIJIRE ȘI CURĂȚARE

- Imediat după ce ai înlăturat folia protectoare, suprafața se poate zgâria foarte ușor.
- Pentru a crește rezistența suprafeței, curăț-o cu o cârpă moale, înmuiată în detergent blând. Notă! Nu folosi detergenți care conțin alcool sau substanțe abrazive. usucă suprafața folosind o cârpă moale.

Pentru îngrijire zilnică, vezi punctul 2.

Folosește suporturi pentru farfurii, pentru a proteja suprafața.

SLOVENSKY

INŠTRUKCIE NA OŠETROVANIE A ČISTENIE

- Ihneď po odstránení ochranného filmu je povrch veľmi citlivý na škrabance.
- Aby ste zvýšili odolnosť povrchu, umyte ho jemnou handričkou namočenou do jemného mydlového roztoku (max. 1%). Upozornenie! Nepoužívajte čistiace prostriedky obsahujúce alkohol alebo drsné čistiace prostriedky. Povrch potom utrite dosucha s mäkkou handričkou.

Pre dennú údržbu pozri bod 2.

Aby ste chránili povrch stola, odporúčame vám používať stolové podložky.

1. Imediat după ce ai înlăturat folia protectoare, suprafața se poate zgâria foarte ușor.

2. Pentru a crește rezistența suprafeței, curăț-o cu o cârpă moale, înmuiată în detergent blând. Notă! Nu folosi detergenți care conțin alcool sau substanțe abrazive. usucă suprafața folosind o cârpă moale.

3. Folosește suporturi pentru farfurii, pentru a proteja suprafața.

4. Folosește suporturi pentru farfurii, pentru a proteja suprafața.

中文

保养和清洁说明

- 表面保护膜脱落桌面非常容易出现划痕。
- 为了增强桌面的抵抗能力，请用沾有中性皂液（浓度不超过1%）的软布清洁。请注意，不得使用含有酒精或颗粒的清洁剂。清洁完成后用干布擦干即可。

请参考说明2进行日常清洁。

我们建议您使用餐垫保护您的餐桌。

繁體中

保養與清潔說明

拆開保護膜後，須注意表面易刮傷的問題。用軟布沾溫和皂液(濃度不可超過1%)擦拭乾淨，以增加桌面的耐用性。注意！絕不可使用含酒精或研磨料的清潔劑。須用軟布將表面擦乾。

每日清潔說明，請看第2點。

建議加放餐墊，以保護桌面。

БЪЛГАРСКИ

ИНСТРУКЦИИ ЗА ПОДДРЪЖКА И ПОЧИСТВАНЕ

- Непосредствено след премахване на предпазителя повърхността е особено чувствителна към издрасквания.
- За да я направите по-устойчива, измийте я с мека кърпа, навлажнена със сапунен разтвор (макс. 1%). Внимание! Не използвайте почистващи препарати, съдържащи спирт или абразиви. Подсушете повърхността с мека кърпа.

За ежедневно почистване вижте точка 2.

1. Imediat după ce ai înlăturat folia protectoare, suprafața se poate zgâria foarte ușor.

2. Pentru a crește rezistența suprafeței, curăț-o cu o cârpă moale, înmuiată în detergent blând. Notă! Nu folosi detergenți care conțin alcool sau substanțe abrazive. usucă suprafața folosind o cârpă moale.

3. Folosește suporturi pentru farfurii, pentru a proteja suprafața.

4. Folosește suporturi pentru farfurii, pentru a proteja suprafața.

5. Folosește suporturi pentru farfurii, pentru a proteja suprafața.

6. Folosește suporturi pentru farfurii, pentru a proteja suprafața.

7. Folosește suporturi pentru farfurii, pentru a proteja suprafața.

8. Folosește suporturi pentru farfurii, pentru a proteja suprafața.

9. Folosește suporturi pentru farfurii, pentru a proteja suprafața.

10. Folosește suporturi pentru farfurii, pentru a proteja suprafața.

11. Folosește suporturi pentru farfurii, pentru a proteja suprafața.

12. Folosește suporturi pentru farfurii, pentru a proteja suprafața.

13. Folosește suporturi pentru farfurii, pentru a proteja suprafața.

14. Folosește suporturi pentru farfurii, pentru a proteja suprafața.

15. Folosește suporturi pentru farfurii, pentru a proteja suprafața.

16. Folosește suporturi pentru farfurii, pentru a proteja suprafața.

17. Folosește suporturi pentru farfurii, pentru a proteja suprafața.

18. Folosește suporturi pentru farfurii, pentru a proteja suprafața.

19. Folosește suporturi pentru farfurii, pentru a proteja suprafața.

20. Folosește suporturi pentru farfurii, pentru a proteja suprafața.

21. Folosește suporturi pentru farfurii, pentru a proteja suprafața.

22. Folosește suporturi pentru farfurii, pentru a proteja suprafața.

23. Folosește suporturi pentru farfurii, pentru a proteja suprafața.

24. Folosește suporturi pentru farfurii, pentru a proteja suprafața.

25. Folosește suporturi pentru farfurii, pentru a proteja suprafața.

26. Folosește suporturi pentru farfurii, pentru a proteja suprafața.

27. Folosește suporturi pentru farfurii, pentru a proteja suprafața.

28. Folosește suporturi pentru farfurii, pentru a proteja suprafața.

29. Folosește suporturi pentru farfurii, pentru a proteja suprafața.

30. Folosește suporturi pentru farfurii, pentru a proteja suprafața.

31. Folosește suporturi pentru farfurii, pentru a proteja suprafața.

32. Folosește suporturi pentru farfurii, pentru a proteja suprafața.

33. Folosește suporturi pentru farfurii, pentru a proteja suprafața.

34. Folosește suporturi pentru farfurii, pentru a proteja suprafața.

35. Folosește suporturi pentru farfurii, pentru a proteja suprafața.

36. Folosește suporturi pentru farfurii, pentru a proteja suprafața.

37. Folosește suporturi pentru farfurii, pentru a proteja suprafața.

38. Folosește suporturi pentru farfurii, pentru a proteja suprafața.

39. Folosește suporturi pentru farfurii, pentru a proteja suprafața.

40. Folosește suporturi pentru farfurii, pentru a proteja suprafața.

41. Folosește suporturi pentru farfurii, pentru a proteja suprafața.

42. Folosește suporturi pentru farfurii, pentru a proteja suprafața.

43. Folosește suporturi pentru farfurii, pentru a proteja suprafața.

44. Folosește suporturi pentru farfurii, pentru a proteja suprafața.

45. Folosește suporturi pentru farfurii, pentru a proteja suprafața.

46. Folosește suporturi pentru farfurii, pentru a proteja suprafața.

47. Folosește suporturi pentru farfurii, pentru a proteja suprafața.

48. Folosește suporturi pentru farfurii, pentru a proteja suprafața.

49. Folosește suporturi pentru farfurii, pentru a proteja suprafața.

50. Folosește suporturi pentru farfurii, pentru a proteja suprafața.

51. Folosește suporturi pentru farfurii, pentru a proteja suprafața.

52. Folosește suporturi pentru farfurii, pentru a proteja suprafața.

53. Folosește suporturi pentru farfurii, pentru a proteja suprafața.

54. Folosește suporturi pentru farfurii, pentru a proteja suprafața.

55. Folosește suporturi pentru farfurii, pentru a proteja suprafața.

56. Folosește suporturi pentru farfurii, pentru a proteja suprafața.

57. Folosește suporturi pentru farfurii, pentru a proteja suprafața.

58. Folosește suporturi pentru farfurii, pentru a proteja suprafața.

59. Folosește suporturi pentru farfurii, pentru a proteja suprafața.

60. Folosește suporturi pentru farfurii, pentru a proteja suprafața.

61. Folosește suporturi pentru farfurii, pentru a proteja suprafața.

62. Folosește suporturi pentru farfurii, pentru a proteja suprafața.

63. Folosește suporturi pentru farfurii, pentru a proteja suprafața.

64. Folosește suporturi pentru farfurii, pentru a proteja suprafața.

65. Folosește suporturi pentru farfurii, pentru a proteja suprafața.

66. Folosește suporturi pentru farfurii, pentru a proteja suprafața.

67. Folosește suporturi pentru farfurii, pentru a proteja suprafața.

68. Folosește suporturi pentru farfurii, pentru a proteja suprafața.

69. Folosește suporturi pentru farfurii, pentru a proteja suprafața.

70. Folosește suporturi pentru farfurii, pentru a proteja suprafața.

71. Folosește suporturi pentru farfurii, pentru a proteja suprafața.

72. Folosește suporturi pentru farfurii, pentru a proteja suprafața.

73. Folosește suporturi pentru farfurii, pentru a proteja suprafața.

74. Folosește suporturi pentru farfurii, pentru a proteja suprafața.

75. Folosește suporturi pentru farfurii, pentru a proteja suprafața.

76. Folosește suporturi pentru farfurii, pentru a proteja suprafața.

77. Folosește suporturi pentru farfurii, pentru a proteja suprafața.

78. Folosește suporturi pentru farfurii, pentru a proteja suprafața.

79. Folosește suporturi pentru farfurii, pentru a proteja suprafața.

80. Folosește suporturi pentru farfurii, pentru a proteja suprafața.

81. Folosește suporturi pentru farfurii, pentru a proteja suprafața.

82. Folosește suporturi pentru farfurii, pentru a proteja suprafața.

83. Folosește suporturi pentru farfurii, pentru a proteja suprafața.

84. Folosește suporturi pentru farfurii, pentru a proteja suprafața.

85. Folosește suporturi pentru farfurii, pentru a proteja suprafața.

86. Folosește suporturi pentru farfurii, pentru a proteja suprafața.

87. Folosește suporturi pentru farfurii, pentru a proteja suprafața.

88. Folosește suporturi pentru farfurii, pentru a proteja suprafața.

89. Folosește suporturi pentru farfurii, pentru a proteja suprafața.

90. Folosește suporturi pentru farfurii, pentru a proteja suprafața.

91. Folosește suporturi pentru farfurii, pentru a proteja suprafața.

92. Folosește suporturi pentru farfurii, pentru a proteja suprafața.

93. Folosește suporturi pentru farfurii, pentru a proteja suprafața.

94. Folosește suporturi pentru farfurii, pentru a proteja suprafața.

95. Folosește suporturi pentru farfurii, pentru a proteja suprafața.

96. Folosește suporturi pentru farfurii, pentru a proteja suprafața.

97. Folosește suporturi pentru farfurii, pentru a proteja suprafața.

98. Folosește suporturi pentru farfurii, pentru a proteja suprafața.

99. Folosește suporturi pentru farfurii, pentru a proteja suprafața.

100. Folosește suporturi pentru farfurii, pentru a proteja suprafața.

ΕΛΛΗΝΙΚΑ

ΟΔΗΓΙΕΣ ΦΡΟΝΤΙΔΑΣ ΚΑΙ ΚΑΘΑΡΙΣΜΟΥ

- Μόλις θα αφαιρέσετε την προστατευτική μεμβράνη, η επιφάνεια θα είναι ευπαθής σε γδαρσίματα.
- Για να αυξήσετε την ανθεκτικότητα της επιφάνειας, καθαρίστε την με ένα μαλακό πανί βουτηγμένο σε ήπιο καθαριστικό (μεγ. 1%). Σημείωση! Μη χρησιμοποιείτε καθαριστικά που περιέχουν αλκοόλ ή διαβρωτικά. Σκουπίστε την επιφάνεια, ώστε να είναι στεγνή, με ένα μαλακό πανί.

Για το καθημερινό καθάρισμα, δείτε τη σημείωση 2.

1. Imediat după ce ai înlăturat folia protectoare, suprafața se poate zgâria foarte ușor.

2. Pentru a crește rezistența suprafeței, curăț-o cu o cârpă moale, înmuiată în detergent blând. Notă! Nu folosi detergenți care conțin alcool sau substanțe abrazive. usucă suprafața folosind o cârpă moale.

3. Folosește suporturi pentru farfurii, pentru a proteja suprafața.

4. Folosește suporturi pentru farfurii, pentru a proteja suprafața.

5. Folosește suporturi pentru farfurii, pentru a proteja suprafața.

6. Folosește suporturi pentru farfurii, pentru a proteja suprafața.

7. Folosește suporturi pentru farfurii, pentru a proteja suprafața.

8. Folosește suporturi pentru farfurii, pentru a proteja suprafața.

9. Folosește suporturi pentru farfurii, pentru a proteja suprafața.

10. Folosește suporturi pentru farfurii, pentru a proteja suprafața.

11. Folosește suporturi pentru farfurii, pentru a proteja suprafața.

12. Folosește suporturi pentru farfurii, pentru a proteja suprafața.

13. Folosește suporturi pentru farfurii, pentru a proteja suprafața.

14. Folosește suporturi pentru farfurii, pentru a proteja suprafața.

15. Folosește suporturi pentru farfurii, pentru a proteja suprafața.

16. Folosește suporturi pentru farfurii, pentru a proteja suprafața.

17. Folosește suporturi pentru farfurii, pentru a proteja suprafața.

18. Folosește suporturi pentru farfurii, pentru a proteja suprafața.

19. Folosește suporturi pentru farfurii, pentru a proteja suprafața.

20. Folosește suporturi pentru farfurii, pentru a proteja suprafața.

21. Folosește suporturi pentru farfurii, pentru a proteja suprafața.

22. Folosește suporturi pentru farfurii, pentru a proteja suprafața.

23. Folosește suporturi pentru farfurii, pentru a proteja suprafața.

24. Folosește suporturi pentru farfurii, pentru a proteja suprafața.

25. Folosește suporturi pentru farfurii, pentru a proteja suprafața.

26. Folosește suporturi pentru farfurii, pentru a proteja suprafața.

27. Folosește suporturi pentru farfurii, pentru a proteja suprafața.

28. Folosește suporturi pentru farfurii, pentru a proteja suprafața.

29. Folosește suporturi pentru farfurii, pentru a proteja suprafața.

30. Folosește suporturi pentru farfurii, pentru a proteja suprafața.

31. Folosește suporturi pentru farfurii, pentru a proteja suprafața.

32. Folosește suporturi pentru farfurii, pentru a proteja suprafața.

33. Folosește suporturi pentru farfurii, pentru a proteja suprafața.

34. Folosește suporturi pentru farfurii, pentru a proteja suprafața.

35. Folosește suporturi pentru farfurii, pentru a proteja suprafața.

РУССКИЙ

ИНСТРУКЦИИ ПО УХОДУ

- Сразу после удаления защитной пленки поверхность особенно чувствительна к повреждениям.
- Для повышения устойчивости поверхности к повреждениям протрите ее мягкой тканью, смоченной в слабом мыльном растворе (макс. 1%). Внимание! Ни используйте чистящие средства содержащие спирт и абразивные вещества.

Ежедневный уход – см. пункт 2.

1. Imediat după ce ai înlăturat folia protectoare, suprafața se poate zgâria foarte ușor.

2. Pentru a crește rezistența suprafeței, curăț-o cu o cârpă moale, înmuiată în detergent blând. Notă! Nu folosi detergenți care conțin alcool sau substanțe abrazive. usucă suprafața folosind o cârpă moale.

3. Folosește suporturi pentru farfurii, pentru a proteja suprafața.

4. Folosește suporturi pentru farfurii, pentru a proteja suprafața.

5. Folosește suporturi pentru farfurii, pentru a proteja suprafața.

6. Folosește suporturi pentru farfurii, pentru a proteja suprafața.

7. Folosește suporturi pentru farfurii, pentru a proteja suprafața.

8. Folosește suporturi pentru farfurii, pentru a proteja suprafața.

9. Folosește suporturi pentru farfurii, pentru a proteja suprafața.

10. Folosește suporturi pentru farfurii, pentru a proteja suprafața.

11. Folosește suporturi pentru farfurii, pentru a proteja suprafața.

12. Folosește suporturi pentru farfurii, pentru a proteja suprafața.

13. Folosește suporturi pentru farfurii, pentru a proteja suprafața.

14. Folosește suporturi pentru farfurii, pentru a proteja suprafața.

15. Folosește suporturi pentru farfurii, pentru a proteja suprafața.

16. Folosește suporturi pentru farfurii, pentru a proteja suprafața.

17. Folosește suporturi pentru farfurii, pentru a proteja suprafața.

18. Folosește suporturi pentru farfurii, pentru a proteja suprafața.

19. Folosește suporturi pentru farfurii, pentru a proteja suprafața.

20. Folosește suporturi pentru farfurii, pentru a proteja suprafața.

21. Folosește suporturi pentru farfurii, pentru a proteja suprafața.

22. Folosește suporturi pentru farfurii, pentru a proteja suprafața.

23. Folosește suporturi pentru farfurii, pentru a proteja suprafața.

24. Folosește suporturi pentru farfurii, pentru a proteja suprafața.

25. Folosește suporturi pentru farfurii, pentru a proteja suprafața.

26. Folosește suporturi pentru farfurii, pentru a proteja suprafața.

27. Folosește suporturi pentru farfurii, pentru a proteja suprafața.

28. Folosește suporturi pentru farfurii, pentru a proteja suprafața.

29. Folosește suporturi pentru farfurii, pentru a proteja suprafața.

30. Folosește suporturi pentru farfurii, pentru a proteja suprafața.