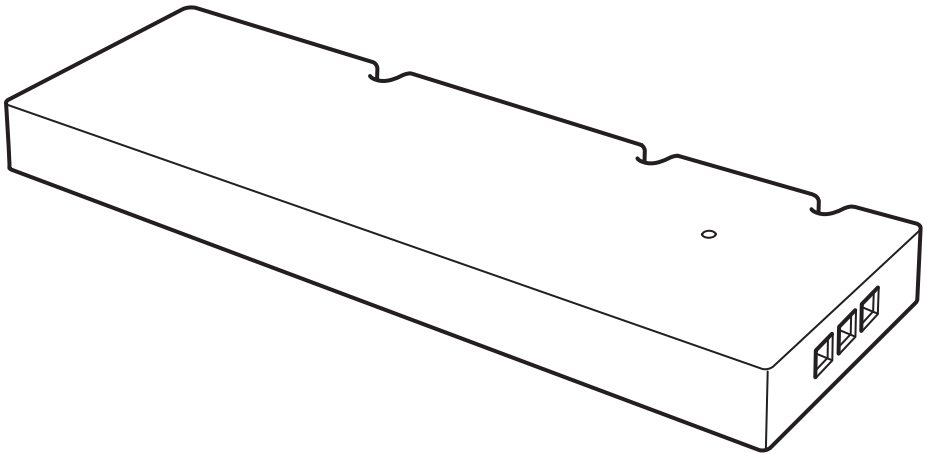


# TRÅDFRI



Design and Quality  
IKEA of Sweden

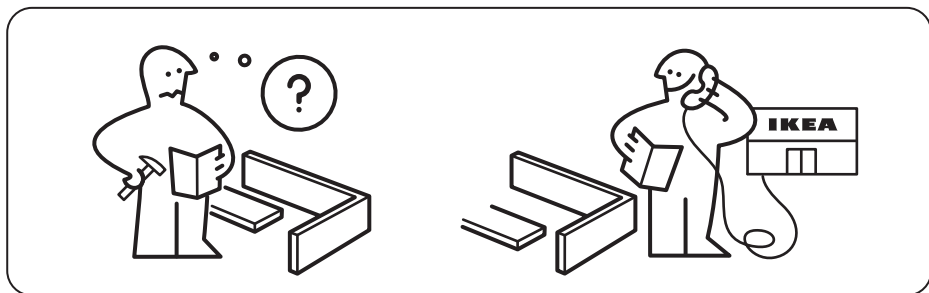
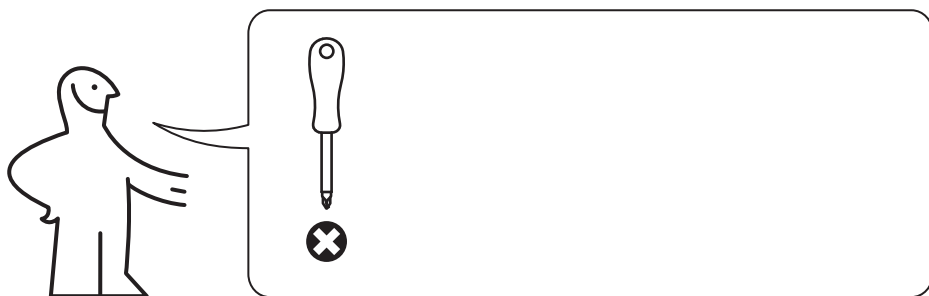


### English

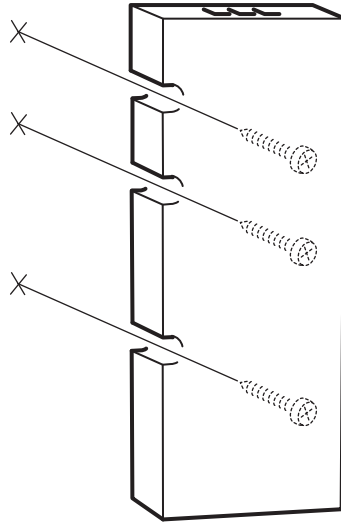
Different materials require different types of fittings. Always choose screws and plugs that are specially suited to the material.

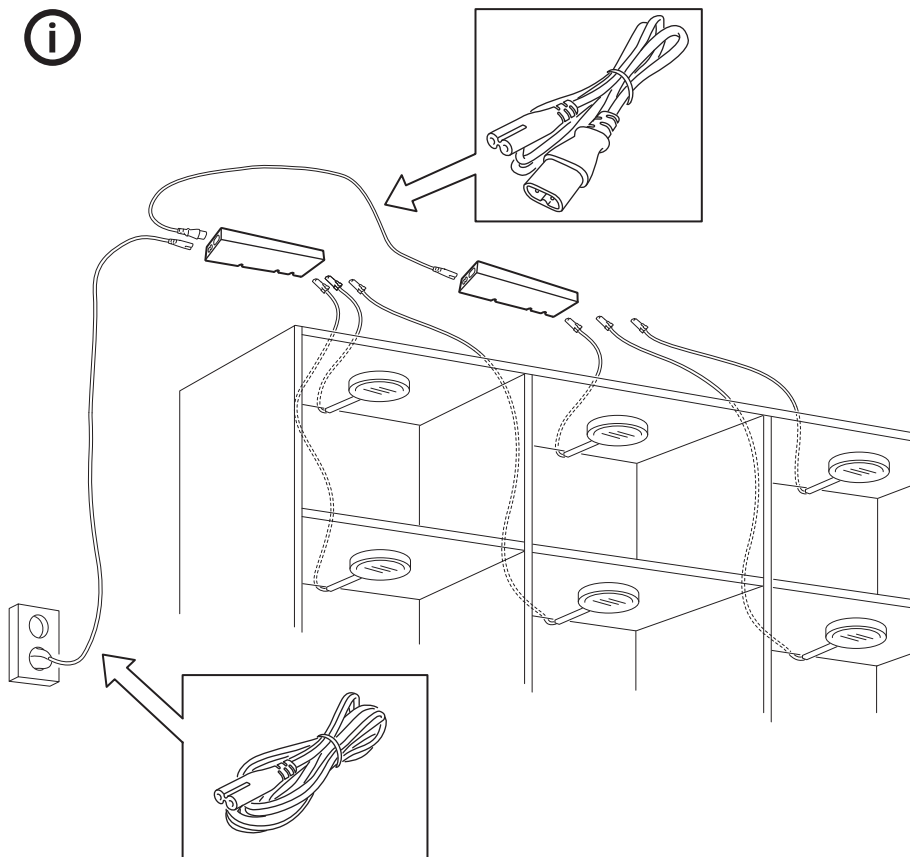
### עברית

חומרים שונים מצריכים שימוש בסוגי ברגים שונים. יש לבחור ברגים ודיבלים המתאימים לחומר ממנו עשוי המשטח אליו מחברים את המוצר.



1





#### English

You can connect up to 10 drivers in one installation, using the intermediate connection cord in between. You can connect up to 3 lighting units to the 10W driver, as long as the total wattage does not exceed 10W.

#### עברית

באפשרותך לחבר עד 10 שנאים בהתקנה אחת, תוך שימוש בכבל מקשר ביניהם. ניתן לחבר עד 3 יחידות תאורה לשנאי 10W, כל עוד כמות החשמל הכוללת אינה עולה על 10W.

**English**

Power supply cord, intermediate connection cord and steering device (e.g. a remote control) are sold separately. If you want to use more than one (1) driver, pair each with the steering device, so that the entire combination can be turned on and off or dimmed at the same time.

**עברית**

כבל ספק, כבל מקשר ושלט רחוק נמכרים בנפרד. אם ברצונכם להשתמש ביותר משנאי אלקטרוני אחד, יש להתאים כל אחד מהם להתקן שלט רחוק, כך שכל השילוב יכול להיות מופעל או כבוי או מעומעם באותו זמן.

