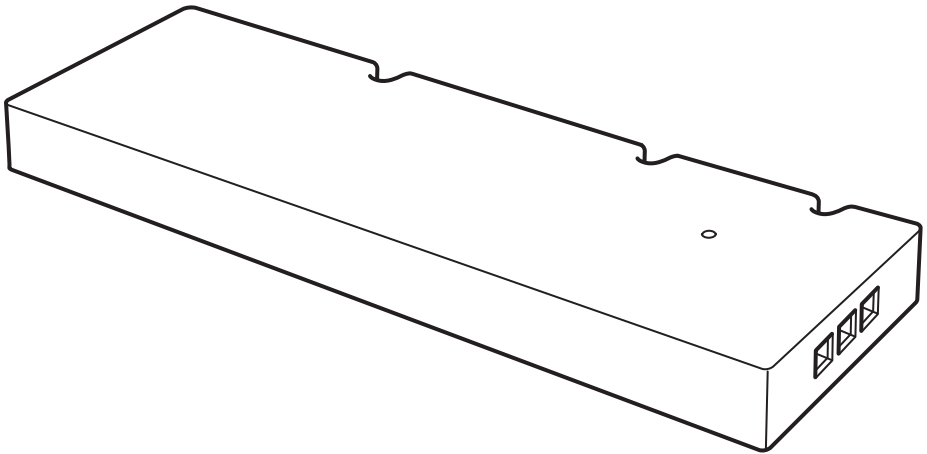


TRÅDFRI



Design and Quality
IKEA of Sweden

**English**

The independent LED driver shall not be used in close proximity to or under building thermal insulation.

English

Different materials require different types of fittings. Always choose screws and plugs that are specially suited to the material.

Deutsch

Der eigenständige LED-Treiber darf nicht in unmittelbarer Nähe von oder unter der Wärmedämmung von Gebäuden verwendet werden.

Deutsch

Verschiedene Materialien erfordern verschiedene Befestigungsbeschläge. Immer Schrauben und Dübel auswählen, die für das entsprechende Material geeignet sind.

Français

Le pilote de LED indépendant ne doit pas être utilisé à proximité ou sous l'isolation thermique du bâtiment.

Français

Le choix des vis dépend du matériau dans lequel elles doivent être fixées. Utiliser des vis et chevilles adaptées au matériau du support.

Nederlands

De onafhankelijke led-driver mag niet worden gebruikt in de buurt van of onder thermische isolatie van gebouwen.

Nederlands

Verschillende materialen vereisen verschillende soorten beslag. Zorg dat de schroeven of pluggen die je kiest bestemd zijn voor het materiaal waar ze in vastgezet moeten worden.

Dansk

Den uafhængige LED-driver må ikke bruges i umiddelbar nærhed af eller under bygningens varmeisolerings.

Dansk

Forskellige materialer kræver forskellige typer skruer og rawlplugs. Vælg altid skruer og rawlplugs, som egner sig til det relevante materiale.

Íslenska

Ekki skal nota sjálfstæða LED-drifið nálægt eða undir hitaainangrun húss.

Íslenska

Nota þarf mismunandi festingar í mismunandi vegg. Veljið alltaf skrúfur og tappa sem henta efninu í veggnum.

Norsk

Den uavhengige LED-driveren skal ikke brukes i nærheten av eller under byggets varmeisolasjon.

Norsk

Ulike materialer krever forskjellige typer skruer og beslag. Tenk på at skruene eller pluggene du velger skal være tilpasset materialet de skal festes i.

Suomi

Erillistä led-ajuria ei saa käyttää rakennuksen lämpöeristyksen läheisyydessä tai alla.

Suomi

Erilaisiin materiaaleihin tarvitaan erilaiset kiinnikkeet. Valitse kotisi materiaaleihin sopivat ruuvit ja tulpat.



Svenska

Den oberoende LED-drivenheten ska inte användas i närheten av eller under en byggnads värmeisolering.

Svenska

Olika material kräver olika typer av beslag. Tänk på att skruvarna eller pluggarna du väljer ska vara avsedda för materialet de ska fästa i.

Česky

Nezávislé trafo LED se nesmí používat v těsné blízkosti nebo pod tepelnou izolací budovy.

Česky

Různé druhy materiálů vyžadují různé druhy kování. Vždy použijte šrouby a zásvuky, které jsou vhodné pro daný typ materiálu.

Español

El "driver" LED independiente no se debe utilizar cerca o bajo el aislamiento termal del edificio.

Español

Diferentes materiales requieren diferentes clases de herrajes. Recuerda que los tornillos y tacos que elijas se deben adaptar al material en el que irán sujetos.

Italiano

Il driver LED indipendente non si deve utilizzare in prossimità o sotto l'isolamento termico dell'edificio.

Italiano

Materiali diversi richiedono tipi diversi di accessori di fissaggio. Scegli i viti e tasselli adatti al materiale a cui vanno fissati.

Magyar

A független LED-es meghajtót nem szabad az épület hőszigetelésének közvetlen közelében vagy az alatt használni.

Magyar

Különböző anyagok, különböző típusú szerelési anyagokat igényelnek. Mindig válassz olyan csavarokat és tipliket, melyek a leginkább megfelelnek a számodra.

Polski

Niezależnego sterownika LED nie należy używać w pobliżu lub pod izolacją cieplną budynku.

Polski

Różne materiały (podłoża) wymagają różnych typów mocowań. Używaj zawsze wkrętów i zatyczek odpowiednich do danego rodzaju materiału (podłoża).

Eesti

Autonoomset LED-toiteplokki ei tohi kasutada ehitise soojusisolatsiooni vahetus läheduses ega selle all.

Eesti

Erinevate materjalide puhul kasutatakse erinevaid kinnitusvahendeid. Valige kruvid ja kinnitused, mis sobivad selle pinna materjaliga, kuhu lambi paigaldate.

Latviešu

Neatkarīgo LED draiveri nedrīkst lietot ēkas siltumizolācijas tuvumā vai zem tās.

Latviešu

Stiprinājumi jāizvēlas atkarībā no materiāla. Vienmēr izvēlieties skrūves un dībeļus, kas ir piemēroti konkrētajam materiālam.



Lietuvių

Atskiro šviesos diodo valdiklio negalima naudoti šalia arba po pastato šilumos izoliacija.

Lietuvių

Tvirtinimo elementai pasirenkami pagal medžiagas. Pasirinkite varžtus ir kištukus tinkamus būtent tai medžiagai.

Portugues

O controlador LED independente não deve ser utilizado nas proximidades ou sob isolamento térmico de edifícios.

Portugues

Os diferentes tipos de materiais requerem diferentes tipos de fixações. Escolha sempre parafusos e buchas especialmente apropriados para cada material.

Română

Driverul LED independent nu trebuie utilizat în imediată apropiere a izolației termice a clădirii sau sub aceasta.

Română

Materialele variate necesită diferite tipuri de accesorii. Alege întotdeauna șuruburi și ștecăre adecvate materialului respectiv.

Slovensky

Nezávislý ovládač LED sa nesmie používať v tesnej blízkosti tepelnej izolácie budovy alebo pod ňou.

Slovensky

Rôzne materiály si vyžadujú rozličné typy montážneho kovania. Vždy vyberajte skrutky a zásuvky vhodné k danému materiálu.

Български

Независимият светодиоден контролер не трябва да се използва в непосредствена близост до или под топлоизолацията на сградата.

Български

Различните материали изискват различни видове фитинги. Винаги подбирайте винтове и болтове, подходящи за материала.

Hrvatski

Neovisni LED transformator ne smije se koristiti u neposrednoj blizini ili ispod toplinske izolacije zgrade.

Hrvatski

Različiti materijali zahtijevaju različite vrste okova. Uvijek odaberite vijke i tiple koji točno odgovaraju materijalu.

Ελληνικά

Η ανεξάρτητη μονάδα LED δεν πρέπει να χρησιμοποιείται σε κοντινή απόσταση από ή κάτω από θερμομόνωση κτιρίου.

Ελληνικά

Τα διαφορετικά εξαρτήματα απαιτούν και διαφορετικούς τύπους εξαρτημάτων. Επιλέγετε πάντοτε βίδες και βύσματα, τα οποία να είναι κατάλληλα για το αντίστοιχο υλικό.

Русский

Независимый адаптер светодиодного светильника нельзя использовать в непосредственной близости от теплоизоляции здания или под ней.

Русский

Разные материалы требуют различных типов креплений. Выбирайте шурупы и пробки в соответствии с материалом.



Українська

Незалежний адаптер світлодіодного світильника не можна використовувати поблизу теплоізоляції будівлі або під нею.

Українська

Для різних матеріалів потрібні різні кріплення. Завжди підбирайте шурупи та гарнітуру залежно від матеріалу.

Srpski

Zaseban LED konektor ne sme se koristiti u neposrednoj blizini ili ispod toplotne izolacije zgrade.

Srpski

Različite vrste materijala zahtevaju različite sponse. Uvek biraj tiplove i zavrtnje koji odgovaraju materijalu.

Slovenščina

Samostojnega LED krmilnika ne uporabljaj v bližini toplotne izolacije ali pod njo.

Slovenščina

Različni materiali zahtevajo različne pritrdilne elemente. Vedno uporabi vijake in zidne vložke, ki so primerni za določen material.

Türkçe

Bağımsız LED sürücüsü, bina ısı yalıtımına yakın yerlerde veya bunun altında kullanılmamalıdır.

Türkçe

Farklı materyaller farklı türde bağlantı parçaları gerektirir. Her zaman materyale uygun vida ve prizleri tercih edin.

中文

单独的 LED 驱动器不得在建筑物隔热层附近或下方使用。

中文

不同的安装面材质须采用不同的固定安装螺钉。务必选择适用的安装螺钉和螺栓。

繁中

독립형 LED 드라이버는 건물 단열재 근처 또는 건물 아래에서 사용해서는 안됩니다.

繁中

不同的材質的牆壁需使用不同種類的上牆配件，請選用適合牆壁材質的螺絲和配件。

한국어

독립 LED 드라이버를 건물 열 전연 근처 또는 아래에서 사용하지 마십시오.

한국어

고정할 곳의 소재에 따라 다른 종류의 고정장치를 사용해야 합니다. 반드시 소재에 적합한 나사와 칼브릭을 사용하세요.

日本語

独立性LEDドライバは、建物の断熱材に近接した場所または断熱材の真下では使用できません。

日本語

壁の材質により使用できるネジの種類が異なります。壁の材質に合ったネジやネジ固定具を使用してください。

Bahasa Indonesia

Penggerak LED independen tidak boleh digunakan di dekat atau di bawah insulasi termal bangunan.

Bahasa Indonesia

Bahan material yang berbeda memerlukan kelengkapan yang berbeda. Selalu memilih sekrup dan baut yang sesuai dengan bahan material pilihan anda.



Bahasa Malaysia

Pemacu LED bebas tidak boleh digunakan berdekatan dengan atau di bawah penebatan terma bangunan.

Bahasa Malaysia

Bahan yang berlainan memerlukan jenis pelengkap yang berlainan. Sentiasa pilih skru dan palam yang paling sesuai dengan bahan.

عربي

يجب عدم استخدام وحدة تشغيل الليد المستقلة بالقرب الشديد من العزل الحراري للمبنى أو أسفل منه.

عربي

المواد المختلفة تتطلب أنواع مختلفة من التركيبات. إختار البراغي والمقابس التي تناسب خاصية المادة.

ไทย

ไม่ใช้อุปกรณ์ควบคุมไฟฟ้า LED แบบอิสระใกล้กับหรือใต้ฉนวนกันความร้อน

ไทย

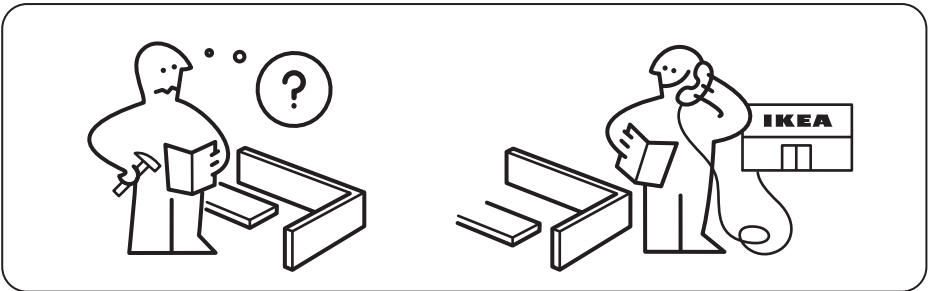
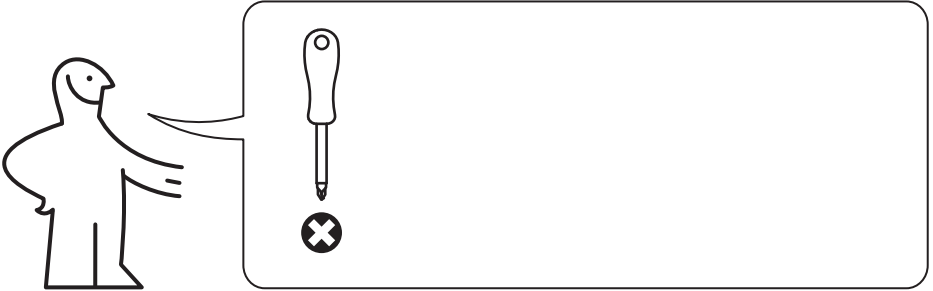
วัสดุพื้นผนังและเพดานมีหลายแบบแตกต่างกัน จึงจำเป็นต้องใช้สกรูหรืออุปกรณ์ยึดต่างชนิดกัน ควรเลือกใช้สกรูและพุกชนิดที่เหมาะสม พื้นผิวที่คุณต้องการติดตั้งโคมไฟ

Tiếng Việt

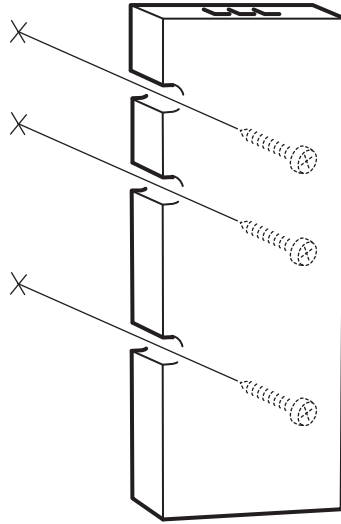
Không được đặt cổng kết nối đèn LED độc lập gần hoặc bên dưới lớp cách nhiệt của công trình xây dựng.

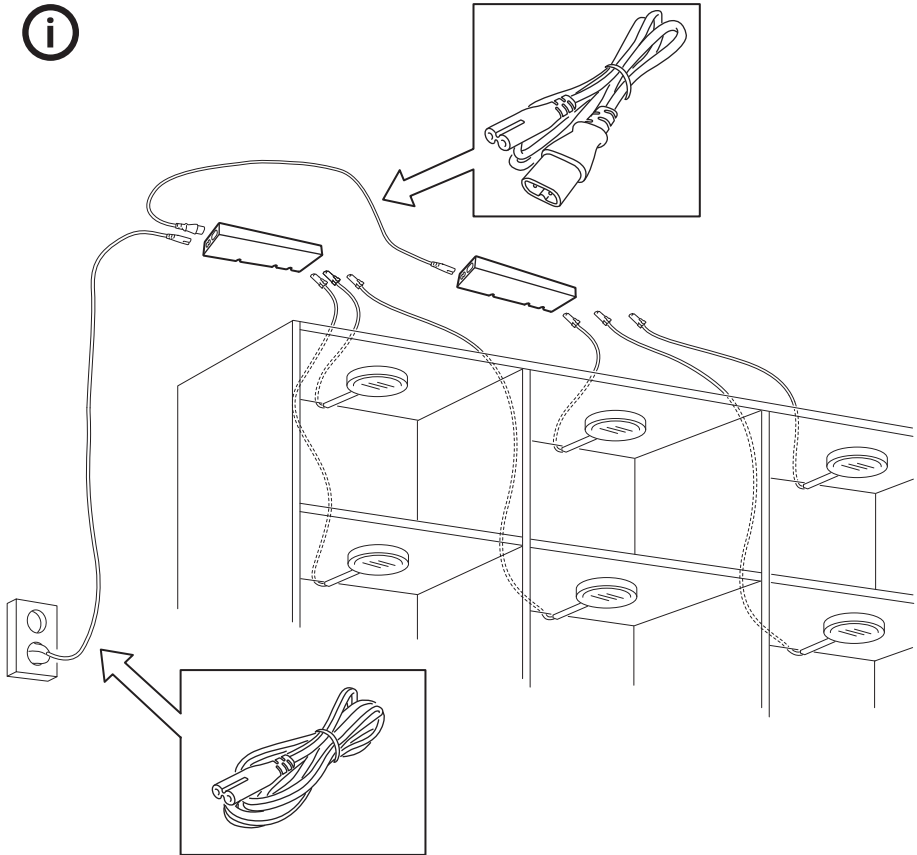
Tiếng Việt

Các chất liệu bề mặt khác nhau cần các loại phụ kiện lắp ráp khác nhau. Hãy chọn ốc vít và tắc kê phù hợp với chất liệu.



1





English

You can connect up to 10 drivers in one installation, using the intermediate connection cord in between. You can connect up to 3 lighting units to the 10W driver, as long as the total wattage does not exceed 10W.

Deutsch

Mit dem Verbindungskabel können bis zu 10 Treiber in einer Installation zusammengeschlossen werden. Bis zu 3 Lichtquellen können an den 10-W-Treiber angeschlossen werden, solange die Gesamtwattzahl 10 W nicht übersteigt.

Français

Le câble d'interconnexion vous permet de connecter jusqu'à 10 drivers par installation. Vous pouvez connecter jusqu'à 3 luminaires au driver 10W, à condition que la puissance totale ne dépasse pas 10W.

Nederlands

Met het verbindingsnoer kan je tot 10 drivers op 1 installatie aansluiten. Je kan max. 3 lichtbronnen op de 10 W-driver aansluiten, zolang het totale vermogen niet boven de 10 W uitkomt.

Dansk

Du kan tilslutte op til 10 drivere i 1 installation ved hjælp af forbindelseskablet. Du kan tilslutte op til 3 belysningsenheder til driveren, så længe det samlede watt-tal ikke overstiger 10W.

Íslenska

Þú getur tengt allt að tíu spennubreytum í einni uppsetningu og notað tengisnúruna á milli. Þú getur tengt allt að þrjár ljósaeyningar við 10 W spennubreyti, svo framarlega að heildar rafafli fer ekki yfir 10 W.

Norsk

Du kan koble sammen opptil 10 drivere i én installasjon ved å bruke mellomkoblingskabelen. Du kan koble til opptil 3 lyskilder til en driver på 10 W, så lenge den totale wattstyrken ikke overstiger 10 W.

Suomi

Väliiliitosjohdon avulla yhteen järjestelmään voidaan kytkeä jopa 10 ajuria. 10 W:n ajuriin voidaan kytkeä jopa 3 valaisinyksikköä, kunhan kokonaiswattimäärä ei ylitä 10 wattia.

Svenska

Du kan ansluta upp till 10 drivare i en installation med hjälp av mellankopplingsladdan. Du kan ansluta upp till 3 ljuskällor till 10 W-drivaren, så länge som den totala effekten inte överstiger 10 W.

Česky

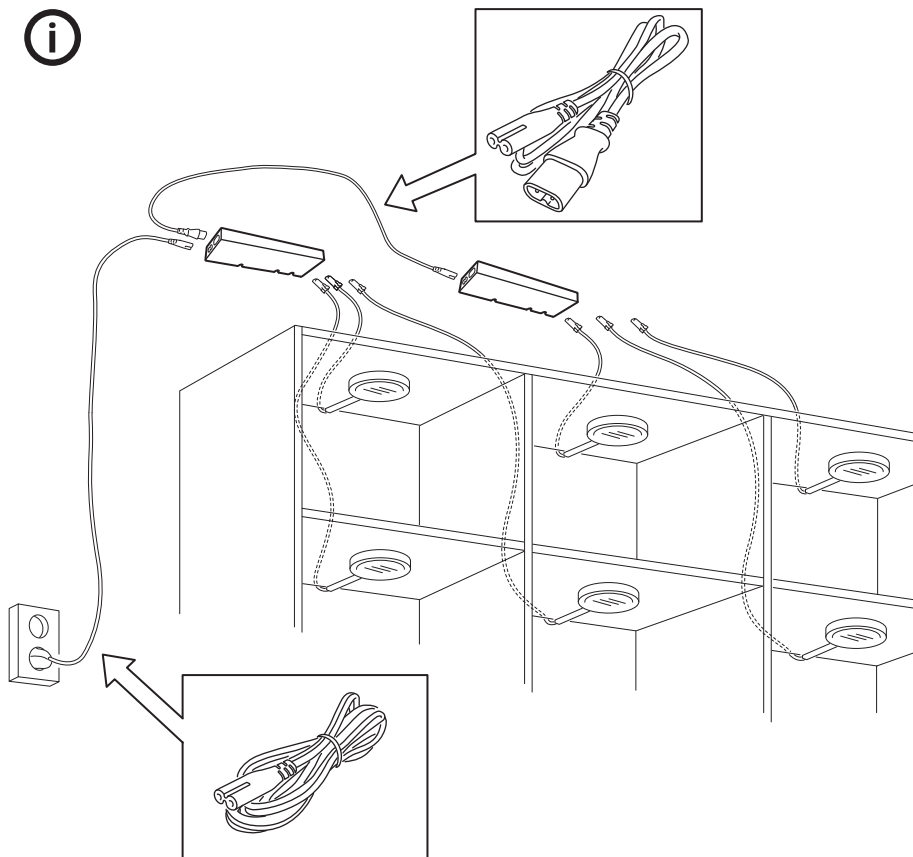
S pomocí spojovacího kabelu můžete zapojit až 10 ovladačů naráz. K 10W ovladači můžete připojit až 3 jednotky osvětlení, přičemž celkový výkon nesmí přesáhnout 10 W.

Español

Puedes conectar hasta 10 drivers en una instalación utilizando un cable de interconexión entre ellos. Puedes conectar hasta 3 unidades de iluminación al driver de 10W, siempre que la potencia total no supere los 10W.

Italiano

Puoi collegare fino a 10 driver in un'unica installazione usando il cavo di collegamento tra l'uno e l'altro. Puoi collegare fino a 3 unità d'illuminazione al driver da 10 W purché la potenza totale non superi i 10 W.



Magyar

Egyszerre akár 10 drivert csatlakoztathatsz egy beszereléskor, közben a csatlakozókábel használatával. Akár 3 világító egységet a 10W-os driverhez, amíg a teljes wattérték nem haladja meg a 10W-ot.

Polski

W jednej instalacji można podłączyć do 10 sterowników, stosując pośredni kabel łączący. Do sterownika 10 W można podłączyć maksymalnie 3 jednostki oświetleniowe, o ile całkowita moc nie przekracza 10 W.

Eesti

Saate ühendada kuni 10 trafot, kasutades nende vahel vahejuhet. Saate ühendada kuni 3 valgustit 10W trafoga, peaasi, et koguvõimsus ei ületaks 10W.

Latviešu

Vienā iekārtā var savienot līdz 10 vadītājiem, izmantojot tiešā savienojuma vadu. Vienam 10W vadītājam var pieslēgt līdz 3 apgaismes ierīcēm, ja kopējā jauda nepārsniedz 10W.

Lietuvių

Vieną apšvietimo įrenginį, naudojant tarpinį jungiamąjį laidą, gali sudaryti iki 10 maitinimo šaltinių. Prie 10 W maitinimo šaltinio galite prijungti iki 3 šviestuvų, jei jų bendrasis galingumas ne didesnis nei 10 W.

Portugues

Pode ligar até 10 transformadores numa instalação, com o cabo de interligação entre eles. Pode ligar até 3 unidades de iluminação ao transformador 10W, desde que a potência total não ultrapasse 10W.

Română

Poți conecta până la 10 dispozitive într-o instalație, folosind cablul intermediar. Poți conecta 9 unități la 10W, cât timp voltajul total nu depășește 10W.

Slovensky

Do jednej inštalácie môžete pripojiť až 10 ovládačov, pomocou prepojovacieho káblu medzi nimi. Na jeden ovládač 10 W môžete zapojiť 3 zdroje svetla, ak ich celkový wattový výkon nepresiahne 10 W.

Български

Можете да свържете до 10 драйвера в една инсталация, като използвате междинния свързващ кабел. Можете да свържете до 3 осветителни тела към 10-ватовия драйвер, стига общата мощност да не надвишава 10W.

Hrvatski

Na jednu se instalaciju može priključiti do 10 transformatora, koristeći priključni kabel između. Na transformator snage 10 W može se priključiti do 3 rasvjetne jedinice, ukupni napon struje ne smije iznositi više od 10 W.

Ελληνικά

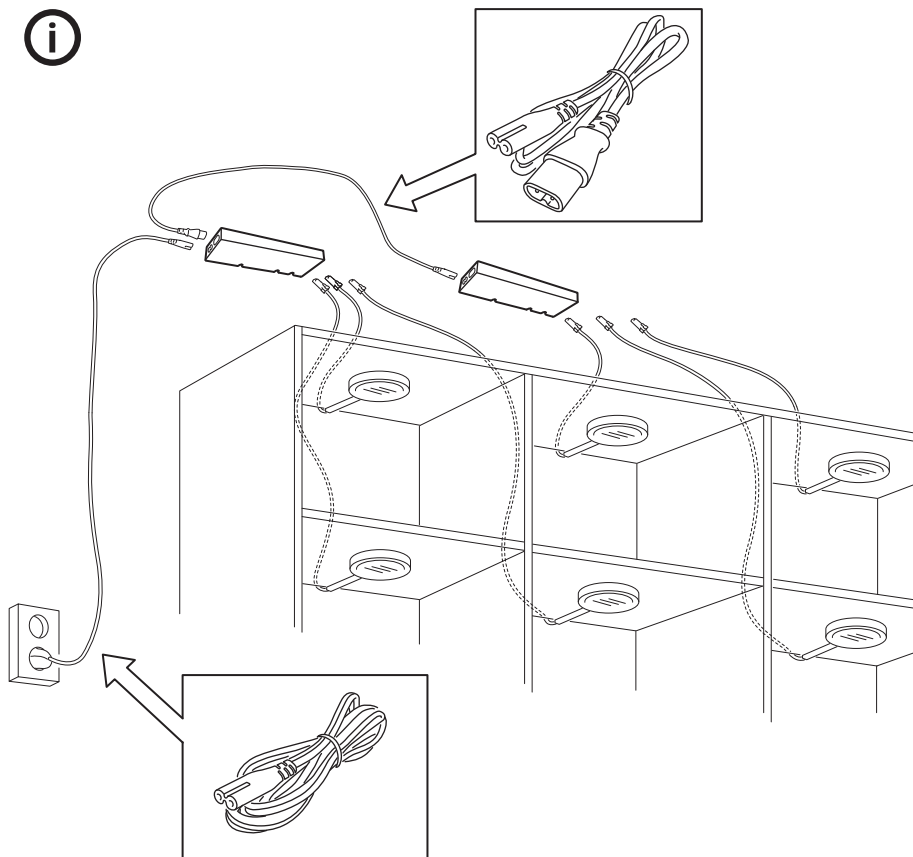
Μπορείτε να συνδέσετε έως και 10 μετασχηματιστές σε μία εγκατάσταση, χρησιμοποιώντας ανάμεσα το ενδιάμεσο καλώδιο σύνδεσης. Μπορείτε να συνδέσετε μέχρι και 3 μονάδες φωτισμού στον μετασχηματιστή 10W, εφόσον η συνολική ισχύς δεν υπερβαίνει τα 10W.

Русский

В одну систему можно объединить до 10 адаптеров, используя между ними соединительный кабель. К адаптеру 10 Вт можно подключить до 3 светильников, если их суммарная мощность не превышает 10 Вт.

Українська

Ви можете об'єднати в одну систему до 10 адаптерів, використавши між ними з'єднувальний кабель. До адаптера 10 Вт можна під'єднати не більше 3 світильників, якщо їх сумарна потужність не вище 10 Вт.



Srpski

Možeš povezati do 10 dražvera u jednom priključku spajajući ih priključnim kablom. Možeš povezati do 3 rasvetne jedinice s dražverom 10W, ali njihova ukupna snaga ne sme premašivati 10W.

Slovenščina

V posameznem sistemu lahko uporabiš do največ 10 krmilnikov, če jih povežeš z vmesnim priključnim kablom. Na krmilnik moči 10 W lahko priključiš največ 3 enote, če njihova skupna moč ne presega 10 W.

Türkçe

Ara bağlantı kablosunu kullanarak, bir kurulumda 10 kadar sürücüyü bağlayabilirsiniz. Toplam watt değeri 10W'ı geçmediği sürece 10W sürücüsüne 3 aydınlatma birimi bağlayabilirsiniz.

中文

使用中间连接线，一次安装最多可连接10个驱动器。在总瓦数不超过10瓦的情况下，最多可将3个照明灯连接到10瓦的驱动器上。

繁中

每次安裝最多可連接10個驅動器，用連接線連接。10W驅動器最多可連接3組燈具，總瓦數不可超過10W。

한국어

연결코드를 사용하면 한 번 설치할 때 드라이버를 최대 10 개까지 연결할 수 있습니다. 10W 드라이버에 최대 3개의 조명 제품을 연결할 수 있습니다. 총 전력이 10W를 초과하지 않아야 합니다.

日本語

コンセント1カ所につき、最大10個までのドライバーを接続できます。その際、ドライバーの間に接続コードを使用してください。10Wのドライバーに最大3個までの照明ユニットを接続できます。(合計で最大10Wを超えないこと)

Bahasa Indonesia

Anda dapat menghubungkan hingga 10 driver dalam satu pemasangan, menggunakan kabel penghubung di antaranya. Anda dapat menghubungkan hingga 3 unit lampu pada driver 10W, asalkan jumlah watt keseluruhan tidak melebihi 10 W.

Bahasa Malaysia

Anda boleh menyambung sehingga 10 pemacu dalam satu pemasangan, menggunakan kord sambungan pertengahan di tengah-tengah. Anda boleh menyambung sehingga 3 unit pencahayaan pada 10 pemacu 30W, selagi jumlah watt tidak melebihi 10W.

عربي

يمكنك توصيل حتى 10 أجهزة في نفس الوقت، باستخدام سلك الاتصال كوسيط بينها. يمكنك توصيل حتى 3 وحدات إضاءة للجهاز بقوة 10 واط، طالما أن القوة الكهربائية الإجمالية لا تتجاوز 10 واط.

ไทย

ต่อไดรฟ์เวอร์ได้มากถึง 10 ตัวในหนึ่งชุด โดยใช้สายไฟเชื่อมต่อต่อ และต่อหลอดไฟเข้ากับไดรฟ์เวอร์ขนาด 10 วัตต์ ได้มากที่สุด 3 ดวง โดยจำนวนวัตต์รวมต้องไม่เกินกว่า 10 วัตต์

Tiếng Việt

Bạn có thể kết nối tối đa 10 cổng kết nối trong một lần cài đặt khi sử dụng dây nối trung gian ở giữa. Bạn có kết nối tối đa 3 thiết bị chiếu sáng với cổng điều khiển 10W với điều kiện tổng điện áp không vượt quá 10W.



English

Power supply cord, intermediate connection cord and steering device (e.g. a remote control) are sold separately. If you want to use more than one (1) driver, pair each with the steering device, so that the entire combination can be turned on and off or dimmed at the same time.

Deutsch

Anschlusskabel, Verbindungskabel und Steuereinheit (z. B. Fernbedienung) werden separat verkauft. Wenn mehr als ein (1) Treiber eingesetzt werden soll, jeden einzeln mit der Steuereinheit koppeln, damit die gesamte Kombination gleichzeitig eingeschaltet, ausgeschaltet oder gedimmt werden kann.

Français

Le câble d'alimentation, le câble d'interconnexion et le dispositif de contrôle (ex. : télécommande) sont vendus séparément. Si vous souhaitez utiliser plus d'un (1) driver, couplez chaque driver avec le dispositif de contrôle afin que l'ensemble de la combinaison puisse être allumée, éteinte ou réglée en même temps.

Nederlands

Aansluitnoer, verbindingssnoer en besturingseenheid (bv. afstandsbediening) worden apart verkocht. Als je meer dan een (1) driver wilt gebruiken, koppel ze dan allemaal aan de besturingseenheid, zodat de hele combinatie tegelijk in- of uitgeschakeld kan worden, of kan worden gedimd.

Dansk

Tilslutningskabel, forbindelseskabel og styreenhed (f.eks. en fjernbetjening) sælges separat. Hvis du vil bruge mere end 1 driver, skal du sørge for at parre hver enkelt med styreenheden, så hele løsningen kan tændes og slukkes samtidig.

Íslenska

Rafmagnssnúra, tengisnúra og stjórnunartæki (t.d. fjarstýring) eru seld sér. Ef þú vilt nota fleiri en einn spennubreyti getur þú parað þá saman við stjórnunartækið þannig að hægt sé að deyfa, kveikja og slökkva á öllu á sama tíma.

Norsk

Strømtilkobling, mellomkoblingskabel og styringsenhet (f.eks. fjernkontroll) selges separat. Hvis du ønsker å bruke mer enn én (1) driver, må du pare hver av dem med styringsenheten, slik at hele kombinasjonen kan slås av og på eller dimmes samtidig.

Suomi

Virtajohto, väliliitosjohto ja ohjauslaite (esim. kaukosäädin) myydään erikseen. Mikäli haluat käyttää enemmän kuin yhtä (1) ajuria, yhdistä jokainen näistä erikseen ohjauslaitteeseen, jotta kaikki järjestelmän osat voidaan kytkeä päälle ja pois sekä himmentää samanaikaisesti.

Svenska

Anslutningssladd, mellankopplingsladd och styrenhet (t.ex. fjärrkontroll) säljs separat. Om du vill använda fler än en (1) drivare, koppla vardera med styrenheten så att hela kombinationen kan tändas, släckas och dimmas samtidigt.

Česky

Napájecí kabel, spojovací kabel a ovladač (např. dálkové ovládání) se prodávají zvlášť. Pokud chcete použít víc než jeden ovladač (1), spárujte je s dálkovým ovládaním, abyste celou sestavu mohli ovládat naráz.

Español

El cable de red, el cable de interconexión y el dispositivo de control (p. ej. un mando a distancia) se venden aparte. Si quieres utilizar más de un (1) dispositivo de control, asocia cada dispositivo, de manera que toda la combinación se pueda encender, apagar y regular al mismo tiempo.

Italiano

Il cavo dell'alimentazione, il cavo di collegamento e il dispositivo di controllo (per es. un telecomando) sono venduti a parte. Se vuoi usare più di un (1) driver, associa ciascuno di essi al dispositivo di controllo, così puoi accendere, spegnere e regolare l'intensità luminosa di tutta la combinazione contemporaneamente.

Magyar

A hálózati kábel, csatlakozókábel és a vezérlő egység (pl. távirányító) külön kapható. Ha szeretnél több, mint egy (1) drivert szeretnél használni, mindegyiket párosítsd a vezérlő egységgel, hogy az egész kombináció egyszerre be- és kikapcsolható és szabályozható a fényereje.

Polski

Przewód zasilający, przewód połączeniowy i urządzenie sterujące (np. pilot zdalnego sterowania) są sprzedawane osobno. Jeżeli chcesz zastosować więcej niż (1) sterownik, sparuj każde urządzenie sterujące tak, aby całą kombinację można było włączyć i wyłączyć lub przyciemniać jednocześnie.

Eesti

Toitejuhet, vahejuhet ja juhtimistarkvikut (nt pulti) müüakse eraldi. Kui tahate kasutada rohkem kui ühte (1) trafot, ühendage iga trafo juhtimistarkvikuga, et kogu komplekti saaks sisse ja välja lülitada või häärdada üheaegselt.

Latviešu

Elektrības vadu, tiešā savienojuma vadu un vadības ierīci (piemēram, pulti) pārdod atsevišķi. Ja vēlaties izmantot vairāk nekā vienu (1) vadītāju, lietojiet katru vadītāju kopā ar vadības ierīci, lai vienlaikus varētu ieslēgt un izslēgt visu komplektu vai samazināt apgaismojuma spilgtumu.

Lietuvių

Maitinimo laidas, tarpinis jungiamasis laidas ir valdymo įtaisas (pvz., nuotolinio valdymo įtaisas) parduodami atskirai. Jei naudosite daugiau nei vieną maitinimo šaltinį, kiekvieną iš jų sujunkite su valdymo įtaisu, kad galėtumėte vienu metu įjungti / išjungti vienos grupės šviestuvus, keisti jų sklaidžiamos šviesos ryškumą.

Portugues

O cabo de alimentação, o cabo de interligação e o dispositivo de controlo (por ex., um comando) são vendidos em separado. Caso pretenda usar mais do que um (1) transformador, emparelhe cada um com o dispositivo de controlo, para que toda a combinação possa ser ligada e desligada ou para que a intensidade possa ser regulada em simultâneo.

Româna

Cablul de alimentare, prelungitorul și dispozitivul (de exemplu telecomanda) se vând separat. Dacă vrei să folosești mai mult de 1 dispozitiv, ajustează-l pe fiecare cu dispozitivul de pornire, pentru a putea porni și opri în același timp.

Slovensky

Napájací kábel, prepojovací kábel a ovládacie zariadenie (napr. diaľkové ovládanie) predávame samostatne. Ak chcete použiť viac ako jeden ovládač (1), každý spárujte s ovládacím zariadením, tak aby ste mohli celú kombináciu naraz zapnúť, vypnúť či stlmiť naraz.



Български

Захранващ кабел, свързващ кабел и управляващо устройство (например дистанционно) се продават отделно. Ако искате да използвате повече от един (1) драйвер, вдвоете всеки един с управляващото устройство, така че да можете да включвате и изключвате, или да димирате цялата комбинация едновременно.

Hrvatski

Strujni kabel, priključni kabel i upravljački uređaj (npr. daljinski upravljač) prodaju se zasebno. Ako želiš koristiti više od jednog (1) transformatora, upari svaki s upravljačkim uređajem, tako da se cijela kombinacija može uključiti, isključiti ili prigušiti u isto vrijeme.

Ελληνικά

Το καλώδιο τροφοδοσίας, το ενδιάμεσο καλώδιο σύνδεσης και η συσκευή ελέγχου (π.χ. τηλεχειριστήριο) πωλούνται χωριστά. Εάν θέλετε να χρησιμοποιήσετε περισσότερους από έναν (1) μετασχηματιστές, αντιστοιχίστε τον καθένα με τη συσκευή ελέγχου, έτσι ώστε ο συνδυασμός να μπορεί να ανάβει ή να σβήνει ταυτόχρονα.

Русский

Шнур питания, соединительный кабель и устройства управления, например пульт дистанционного управления, продаются отдельно. Если вы хотите использовать более одного (1) адаптера, каждый из них необходимо соединить с устройством управления, чтобы вся комбинация включалась, включалась и регулировалась одновременно.

Українська

Кабель живлення, кабель для з'єднання та механізм управління (наприклад, пульт дистанційного керування) продаються окремо. Якщо ви бажаєте використати більше одного (1) адаптеру, використовуйте для кожного свій механізм керування для того, щоб всю комбінацію можна було увімкнути та вимкнути або відрегулювати одночасно.

Srpski

Kabl za napajanje, produžni kabl i uređaj za upravljanje (npr. daljinski upravljač) prodaju se zasebno. Ako želiš upotrebljavati više od jednog drajvera, poveži svaki od njih s uređajem za upravljanje tako da se cela kombinacija može upaliti i ugasiti ili prigušiti istovremeno.

Slovenščina

Napajalni kabel, vmesni priključni kabel in upravljalna naprava (npr. daljinski upravljalnik) so naprodaj ločeno. Če želiš uporabiti več kot en (1) krmilnik, vse enote poveži z upravljalno napravo, tako da lahko celotno kombinacijo svetil istočasno vključiš ali izključiš oziroma zatemiš.

Türkçe

Güç kaynağı kablo su, ara bağlanti kablo su ve kontrol cihazı (örn. uzaktan kumanda) ayrı satılır. Birden (1) fazla sürücü kullanmak istiyorsanız, her birini kontrol cihazıyla eşleştiriniz böylece tüm kombinasyonu aynı anda açabilir, kapatabilir ve ışık yoğunluğunu ayarlayabilirsiniz.

中文

电源线、中间连接线和控制装置（例如：遥控器）须另购。如果你想要使用不止一个（1）驱动器，须确保每个驱动器均与控制装置配对，这样整个组合便能同时开关或者调节明暗。

繁體

電源線、連接線和操作裝置(如遙控器)需另購。如果想使用超過1個驅動器(1)，用操作裝置配對，整個燈具組合可同時開關電源或調光。

한국어

전원코드, 연결코드, 조절장치(예: 리모콘)는 별도구매입니다. 드라이버를 2개 이상 사용하려면 각기 조절장치와 연결하세요. 그러면 전체 콤비네이션을 동시에 켜고 끄거나 밝기를 조절할 수 있습니다.

日本語

電源コード、接続コード、操作デバイス（リモコンなど）は別売りです。ドライバーを複数お使いになる場合は、それぞれのドライバーを操作デバイスとペアリングしてください。ペアリングした光源を一度に点灯・消灯・調光できます。

Bahasa Indonesia

Kabel listrik, kabel penghubung dan alat pengendali (misalnya remote control) dijual terpisah. Jika Anda ingin menggunakan lebih dari satu (1) driver, pasangkan masing-masingnya dengan alat pengendali, sehingga keseluruhan kombinasinya dapat dinyalakan dan dimatikan atau diredukan pada saat bersamaan.

Bahasa Malaysia

Kord bekalan kuasa, kord sambungan pertengahan dan peranti stereng (cth. Alat kawalan jauh) dijual secara berasingan. Sekiranya anda ingin menggunakan lebih daripada satu (1) pemacu, setiap satu berpasangan dengan peranti stereng, supaya keseluruhan kombinasi boleh dihidupkan dan dimatikan atau dimalapkan pada masa yang sama.

عربي

يتم بيع سلك التيار الكهربائي وسلك التوصيل الوسيط وجهاز التوجيه (مثل جهاز التحكم عن بعد) بشكل منفصل. إذا كنت ترغبين استخدام أكثر من جهاز واحد (1)، أربطيهما جميعاً بجهاز التوجيه، بحيث يمكن تشغيل وإيقاف وخفت المجموعة كاملة في نفس الوقت.

ไทย

สายไฟเชื่อมต่อ ปลั๊กต่อหลอดไฟ และอุปกรณ์ควบคุม (เช่น รีโมทคอนโทรล) แยกจำหน่าย หากต้องการใช้มากกว่า 1 โดรฟ์เวอร์ ให้จับคู่โดรฟ์เวอร์แต่ละอันเข้ากับอุปกรณ์ควบคุม เพื่อให้เปิด ปิด หรือหรี่หลอดไฟทั้งหมดพร้อมกันได้

Tiếng Việt

Dây nguồn, dây nối trung gian và thiết bị điều khiển (ví dụ như điều khiển từ xa) được bán riêng. Nếu bạn muốn dùng nhiều hơn một (1) cổng kết nối, hãy kết hợp cổng kết nối với thiết bị điều khiển để bạn có thể bật, tắt hoặc điều chỉnh độ sáng tất cả đèn cùng lúc.

