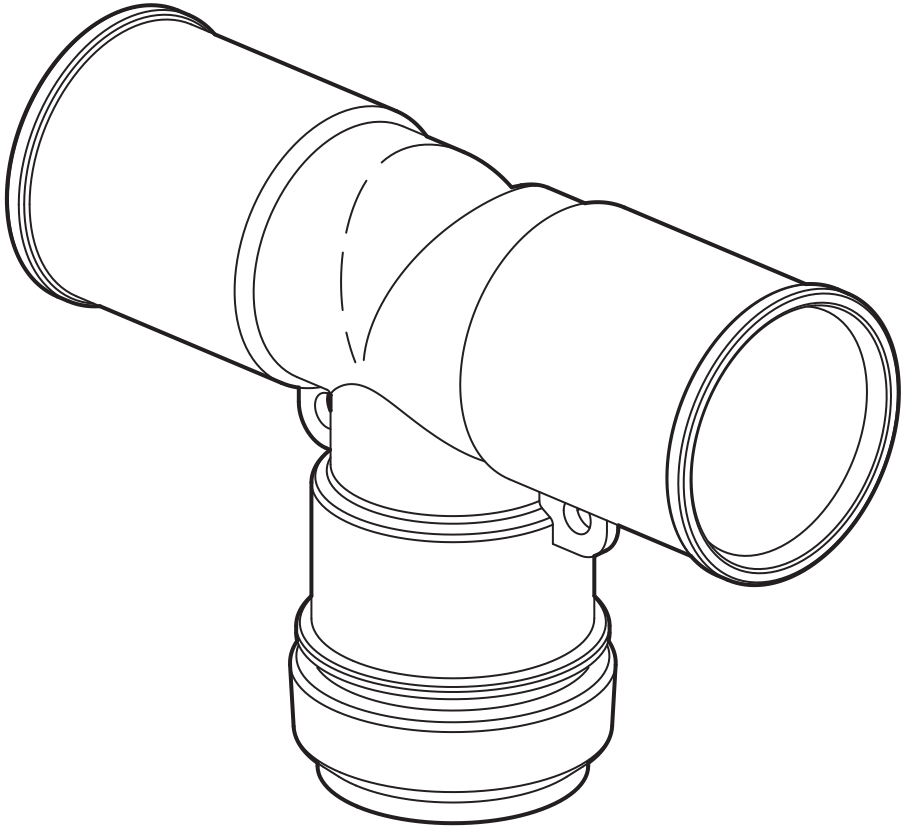
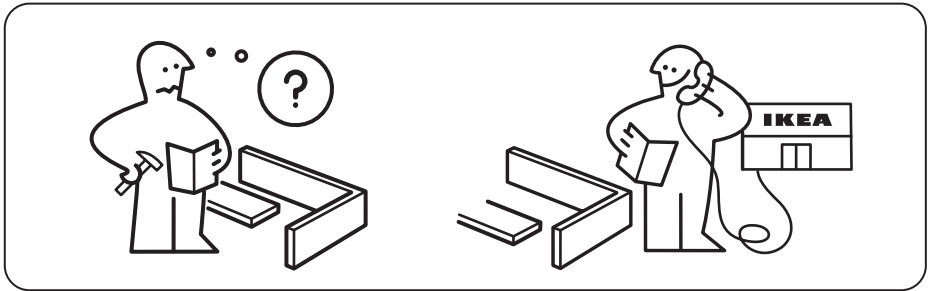
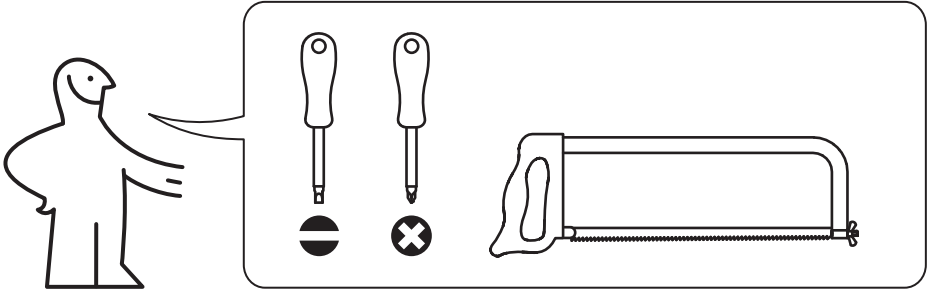


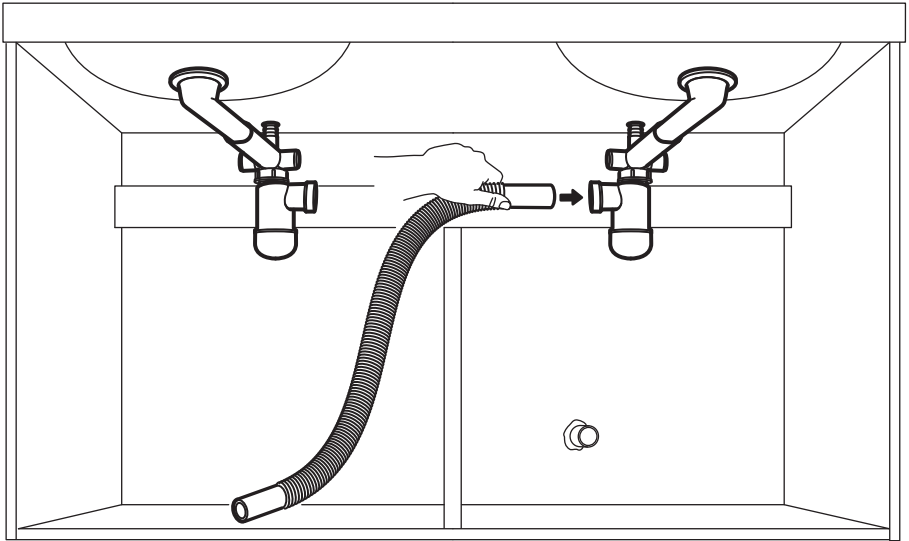
TRILLINGEN



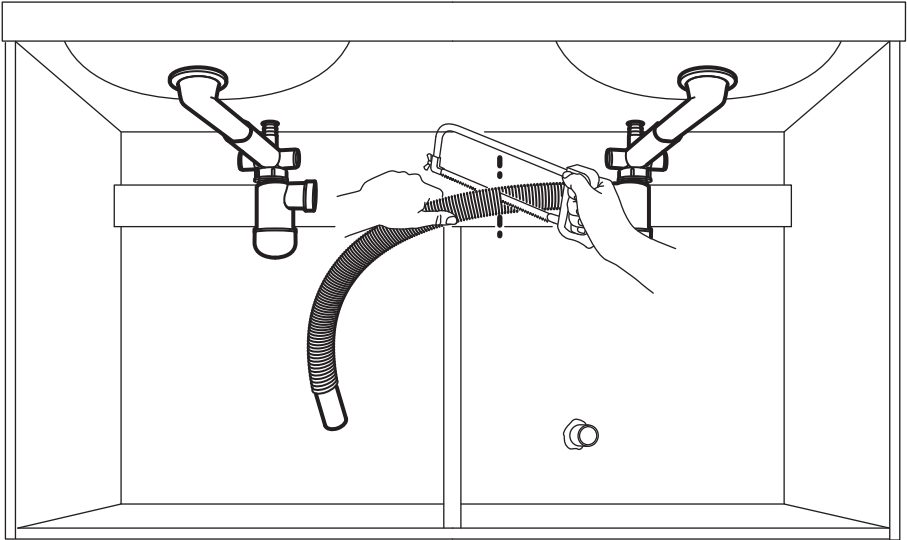
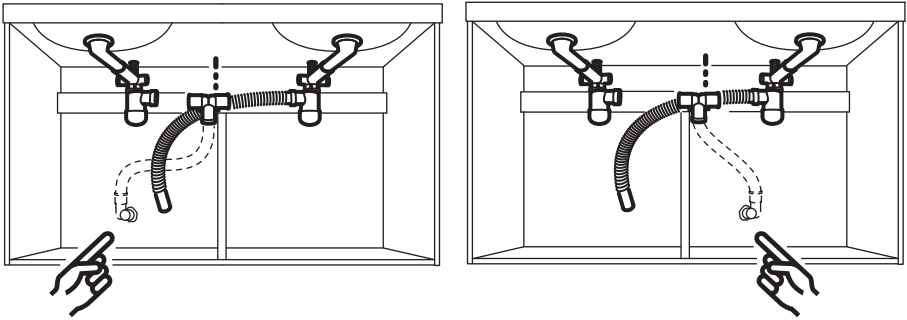
Design and Quality
IKEA of Sweden



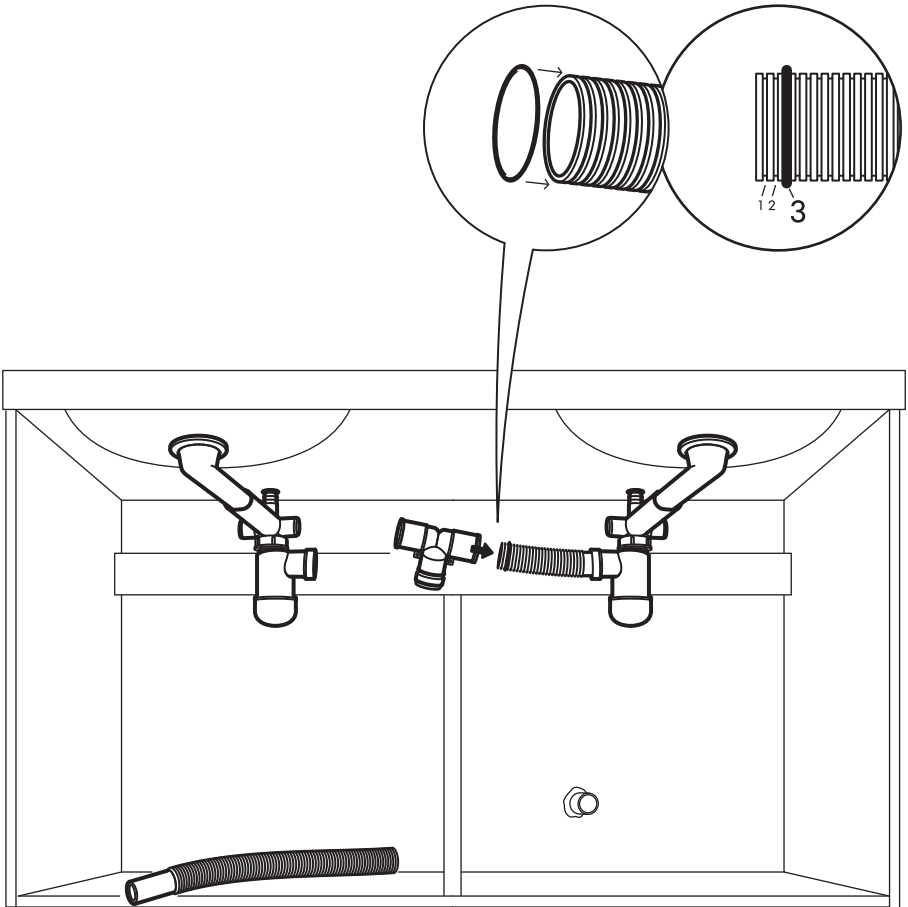
1



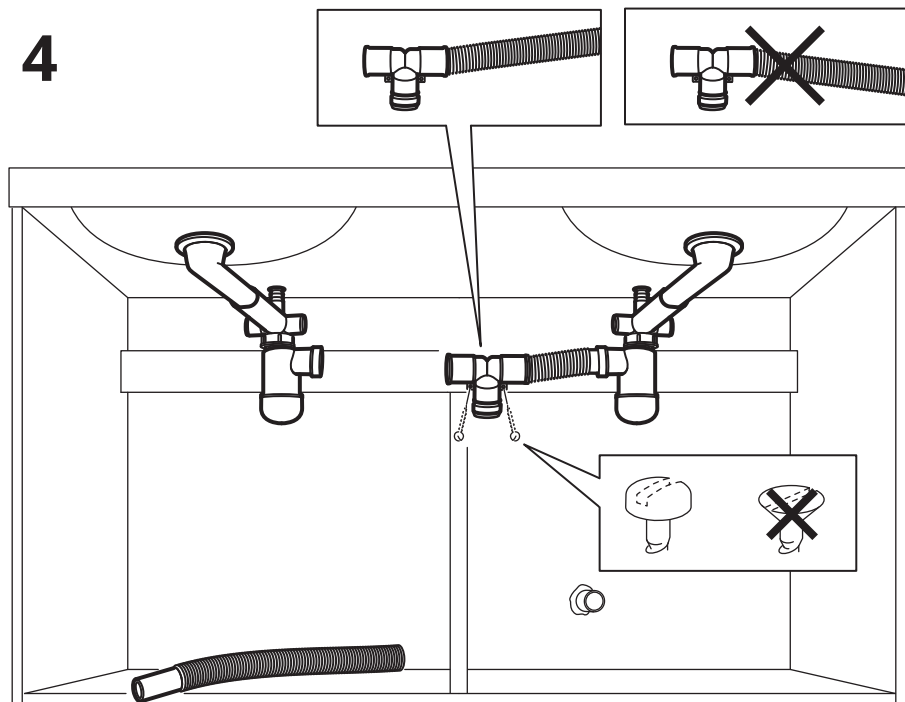
2



3



4



English

Different wall materials require different types of screws. Always choose screws that are specially suited to the materials of your walls.

Deutsch

Unterschiedliche Wandmaterialien erfordern unterschiedliche Schrauben. Immer Schrauben verwenden, die für die Wandbeschaffenheit geeignet sind.

Français

Le choix des vis dépend du matériau dans lequel elles doivent être fixées. Utiliser des vis adaptées au matériau de votre mur.

Nederlands

Voor verschillende wandmaterialen heb je verschillende schroeven nodig. Completeer met schroeven die geschikt zijn voor het materiaal van de wand.

Dansk

Forskellige vægmateriale kræver forskellige typer skruer. Vælg skruer, som egner sig til det relevante vægmateriale.

Íslenska

Veggir húsa eru úr mismunandi efnum og nota þarf mismunandi skrúfur í þá. Veljið alltaf skrúfur sem henta efninu í veggjum heimilisins.

Norsk

Ulike veggmaterialer krever ulike skruer. Suppler med skruer som passer til materialet i din vegg.

Suomi

Erilaisiin seinämateriaaleihin on käytettävä erilaisia ruuveja. Valitse kotisi seinämateriaaliin sopivat ruuvit.

Svenska

Olika väggmaterial kräver olika skruvar. Komplettera med skruvar som passar materialet i din vägg.

Česky

Různé typy stěn vyžadují různé druhy šroubů. Vždy použijte šrouby, které jsou vhodné do daného typu materiálu.

Español

Diferentes materiales de pared requieren diferentes tornillos. Completa con aquellos que mejor se adapten a tu tipo de pared.

Italiano

I diversi materiali delle pareti richiedono tipi diversi di viti. Scegli viti adatte al materiale della parete in questione.

Magyar

A különböző anyagú falakhoz, különböző típusú csavarokat használj. Válassz mindig olyan csavart (és tipliket), melyek a leginkább alkalmasak a falad anyagához.

Polski

Do różnego rodzaju ścian pasują różne rodzaje wkrętów. Wybieraj zawsze wkręty odpowiednie do Twoich ścian.

Eesti

Erinevatel seinte materjalidel kasutatakse erinevaid kruvisid. Valige ja kasutage alati kruvisid, mis sobivad spetsiaalselt teie seintele.

Latviešu

Skrūves jāizvēlas atkarībā no sienu materiāla. Vienmēr izvēlieties skrūves, kas ir piemērotas konkrētajam sienu materiālam.

Lietuvių

Skirtingoms sienų apdailos medžiagoms reikalingos skirtingų tipų tvirtinimo priemonės. Visada pasirinkite tinkamas tvirtinimo priemones.

Portugues

Os diferentes materiais de parede requerem diferentes tipos de parafusos. Escolha sempre parafusos adequados aos materiais das suas paredes.

Româna

Materialele variate din care sunt construiți pereții necesită diferite tipuri de șuruburi. Alege întotdeauna șuruburi adecvate materialelor pereților tăi.

Slovensky

Různe typy stien vyžadujú rôzne typy skrutiek. Vždy použite skrutky vhodné do daného materiálu.

Български

Различните стенни материали изискват различни видове винтове. Винаги избирайте винтове, специално съобразени с материала на вашите стени.

Hrvatski

Različite vrste vijaka koriste se za različite vrste zidova. Uvijek odaberite vijke koji točno odgovaraju vrsti vaših zidova.

Ελληνικά

Για τα διαφορετικά υλικά τοίχου, απαιτούνται και διαφορετικοί τύποι βιδών. Επιλέγετε πάντοτε βίδες, οι οποίες να είναι ειδικά κατάλληλες για τα υλικά των τοίχων σας.

Русский

Для различного типа стен требуются различные виды шурупов. Всегда выбирайте шурупы, которые подходят к материалу Ваших стен.

Українська

Для різних матеріалів стін потрібні різні кріплення. Завжди вибирайте шурупи, які підходять саме для матеріалів ваших стін.

Srpski

Različite vrste zidova zahtevaju različite tiplove. Uvek biraj tiplove koji odgovaraju vrsti tvog zida.

Slovenščina

Različni stenski materiali zahtevajo različne vrste vijakov. Vedno uporabljaj vijake, ki so primerni za določen stenski material.

Türkçe

Farklı duvar materyalleri farklı türde vida gerektirir. Her zaman, duvarınızın yapısı malzemesine uygun vidaları seçiniz.

中文

不同的安装面材需采用不同种类的安装螺钉。根据墙体材料，选择适用的安装五金件。

繁中

不同的牆壁材質需使用不同類型的螺絲，務必選購適合家中牆壁材質的螺絲。

한국어

벽에 따라 다른 종류의 나사를 사용해야 합니다. 반드시 벽에 적합한 나사를 사용하세요.

日本語

器具を固定するためのネジは壁の材質により異なります。必ず壁の材質に合ったネジを使用してください。

Bahasa Indonesia

Untuk bahan dinding yang berbeda membutuhkan jenis sekrup yang berbeda. Selalu memilih sekrup yang sesuai untuk bahan dinding Anda.

Bahasa Malaysia

Bahan dinding yang berlainan memerlukan jenis skru yang berlainan. Sentiasa pilih skru yang paling sesuai dengan bahan binaan bagi dinding anda.

عربي

يتوجب إستعمال أنواع مختلفة من البراغي وفقاً لنوعية الجدران.

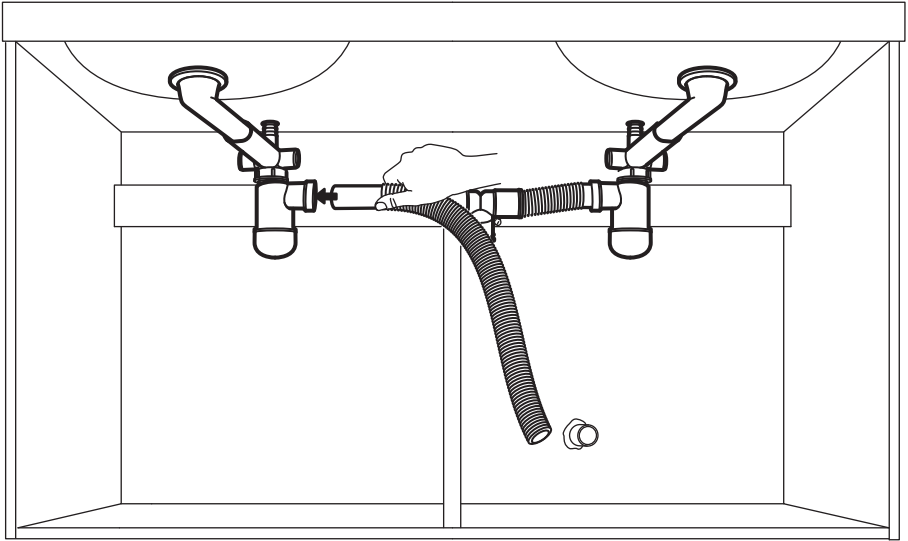
ไทย

วัสดุผนังที่แตกต่างกันจำเป็นต้องใช้สกรูต่างชนิดกัน คุณควรถือเลือกใช้สกรูชนิดที่เหมาะสมกับวัสดุผนังบ้าน

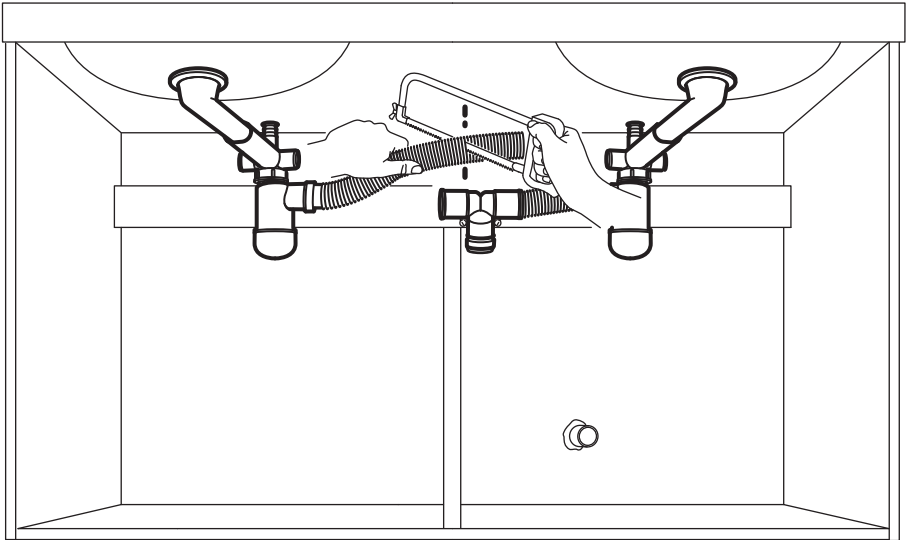
Tiếng Việt

Các chất liệu tường khác nhau cần các ốc vít khác nhau. Hãy chọn loại ốc vít phù hợp với chất liệu tường nhà bạn.

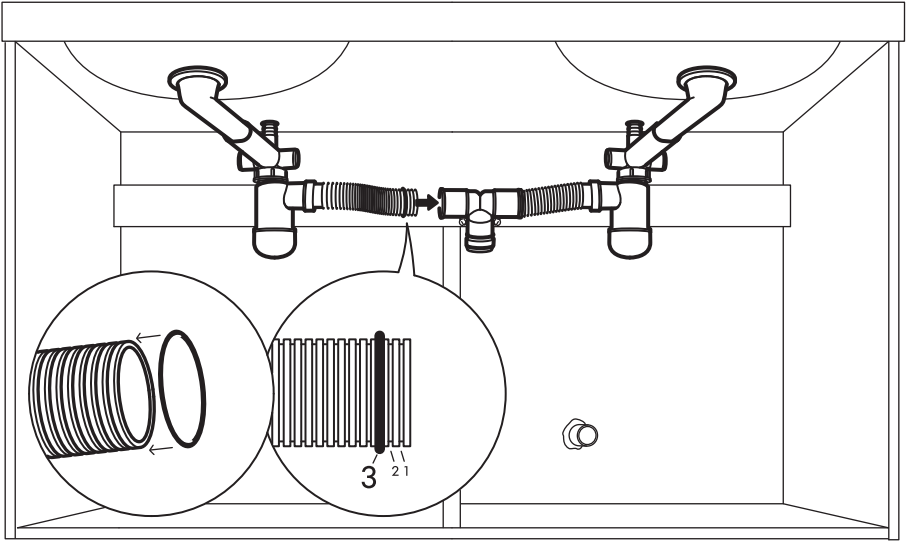
5



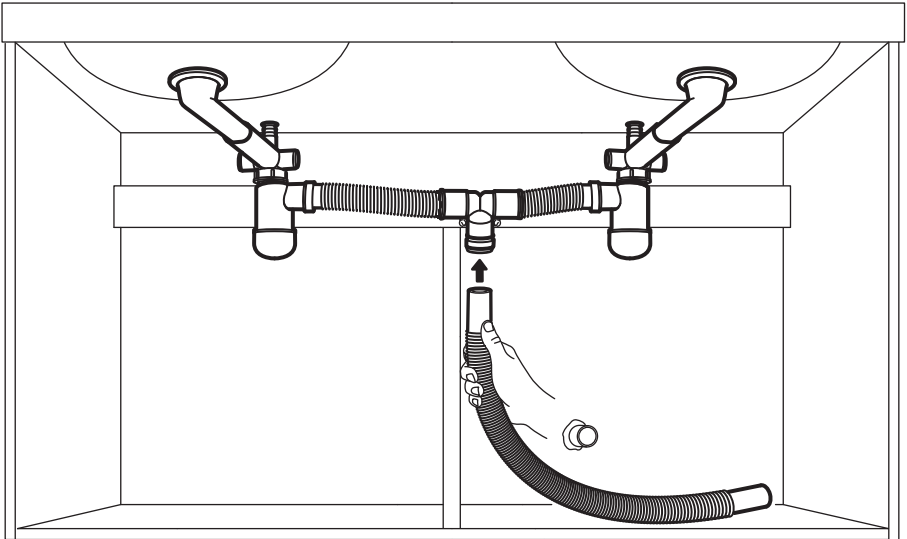
6



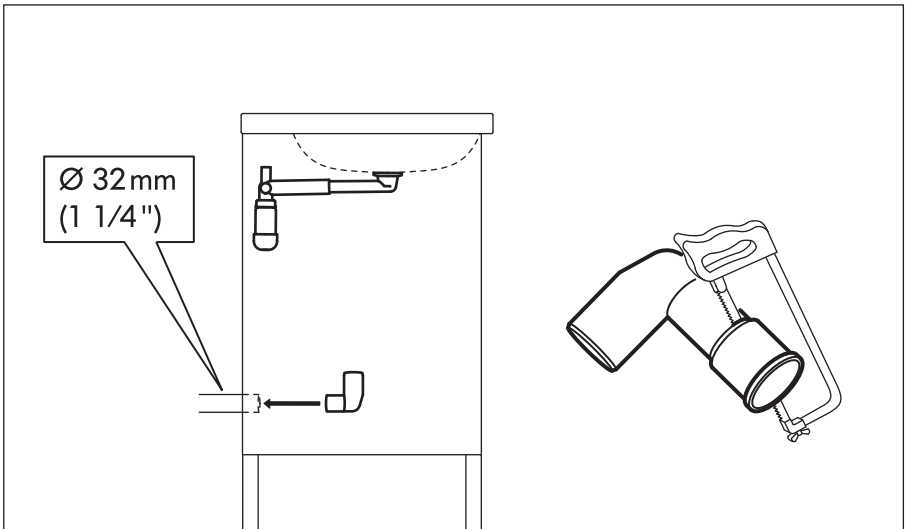
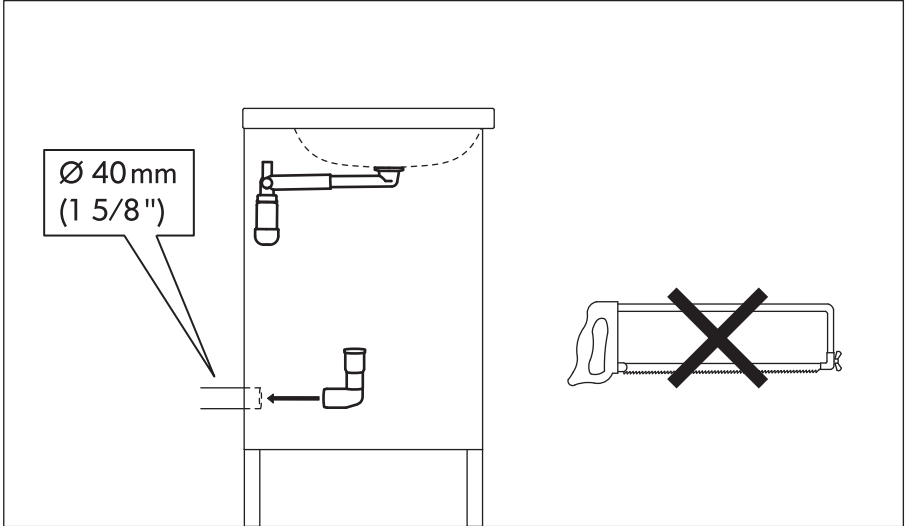
7



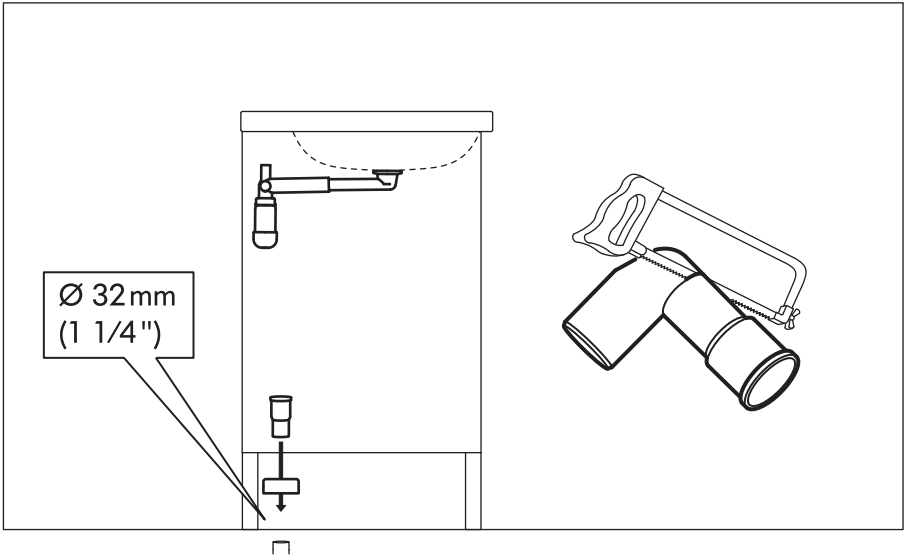
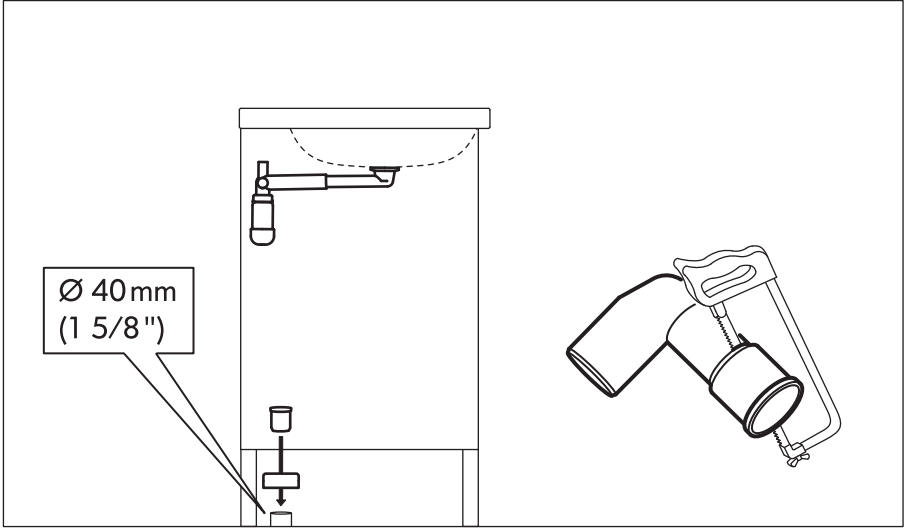
8



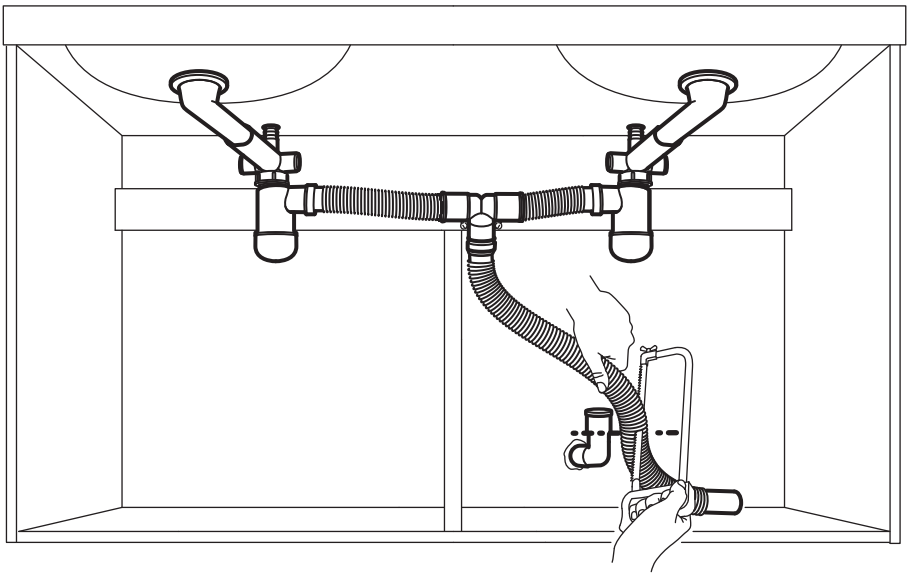
9



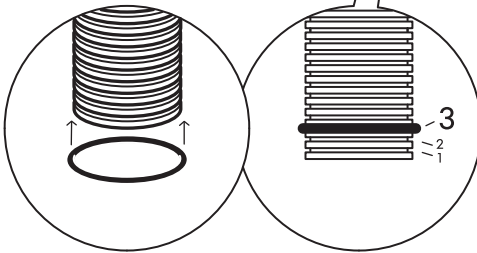
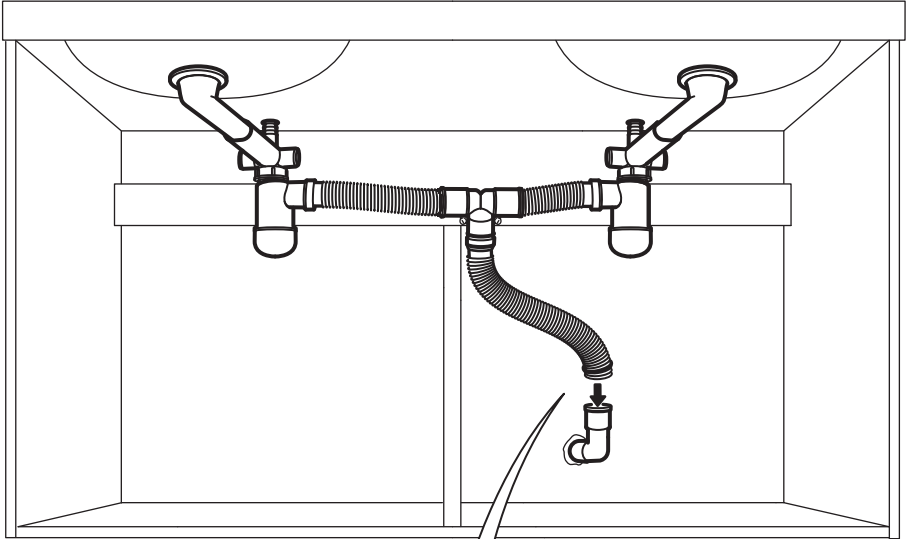
9

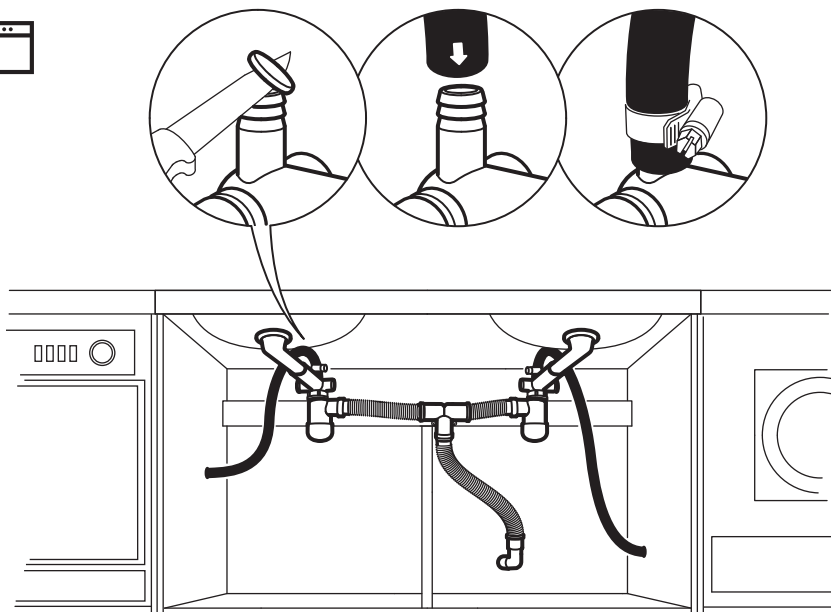


10



11





English

Follow the instructions enclosed with the white goods.

Deutsch

An die Anleitung halten, die den Weißwaren beige packt ist.

Français

Suivre les instructions fournies avec les appareils électroménagers.

Nederlands

Volg de instructies bij de inbouwapparatuur.

Dansk

Følg den vejledning, der følger med de hvidevarer.

Íslenska

Fylgið leiðbeiningunum.

Norsk

Følg instruksjonen som følger med hvitevarene.

Suomi

Seuraa mukana olevia ohjeita.

Svenska

Följ instruktionerna som medföljer vitvarorna.

Česky

Postupujte podle instrukcí, které jsou přiloženy ke spotřebiči.

Español

Sigue las instrucciones que acompañan los electrodomésticos.

Italiano

Segui le istruzioni incluse nella confezione degli elettrodomestici.

Magyar

Kövessd a háztartási eszközökben található útmutatót.

Polski

Postępuj zgodnie z instrukcjami dołączonymi do sprzętów.

Eesti

Järgige juhiseid, mis on lisatud seadmeteale.

Latviešu

Sekojet instrukcijām, kas iekļautas sadzīves tehnikas iepakojumā.

Lietuvių

Vadovaukitės prie buitinių prietaisų pridedamomis instrukcijomis.

Portugues

Siga as instruções incluídas com os eletrodomésticos.

Româna

Urmează instrucțiunile de folosire ale electrocasnicelor.

Slovensky

Postupujte podľa inštrukcií.

Български

Следвайте инструкциите, приложени към бялата техника.

Hrvatski

Pridržavajte se uputa priloženih uz bijelu tehniku.

Ελληνικά

Ακολουθήστε τις οδηγίες, οι οποίες περιλαμβάνονται στις ηλεκτρικές συσκευές οικιακής χρήσεως.

Русский

Следуйте инструкциям, которые прилагаются к бытовой технике.

Українська

Дотримуйтесь інструкцій, що додаються до побутової техніки.

Srpski

Sledi uputstva data uz belu tehniku.

Slovenščina

Sledi navodilom, priloženim k beli tehniki.

Türkçe

Beyaz eşya ile birlikte gelen kullanım kılavuzunu takip edin.

中文

参看电器件有关说明。

繁中

請參照產品包裝內所附的手冊

한국어

가전제품에 포함된 설명서를 참고하세요.

日本語

家電製品に添付されている説明書に従ってご使用ください。

Bahasa Indonesia

Ikuti petunjuk yang disertakan dengan barang putih.

Bahasa Malaysia

Ikut arahan yang dilampirkan dengan barangan putih.

عربي

إتبع التعليمات المضمّنة مع السلع البيضاء.

ไทย

ปฏิบัติตามขั้นตอนที่แนบมากับตัวเครื่อง

Tiếng Việt

Làm theo hướng dẫn đi kèm thiết bị điện gia dụng.



English

After a period of use, check all connections to make sure they are tight.

Deutsch

Nach einiger Zeit des Gebrauchs überprüfen, ob alle Anschlüsse dicht sind.

Français

Après quelques temps d'utilisation, vérifiez à nouveau l'étanchéité des raccordements.

Nederlands

Controleer, als de sifon enige tijd in gebruik is, of alle aansluitingen nog goed afdichten.

Dansk

Kontroller efter et stykke tid, at alle samlinger er tætte.

Íslenska

Eftir nokkurn tíma, athugið öll tengi og gangið úr skugga um að þau séu öll vel föst.

Norsk

Etter en tids bruk kontrollerer du at alle koblinger er tette.

Suomi

Tarkista säännöllisesti, että kaikki liitokset ovat tiiviitä.

Svenska

Kontrollera, efter en tids användning, att alla anslutningar är täta.

Česky

Po určitém čase používání zkontrolujte všechna spojení, zda-li jsou správně upevněna.

Español

Después de utilizado durante cierto tiempo, comprueba que todas las conexiones estén taponadas.

Italiano

Dopo un certo periodo d'uso controlla che tutti i collegamenti siano ben fissati.

Magyar

Használat után ellenőrizd az összes csatlakozót és győződj meg róla, hogy elég szorosak-e.

Polski

Po pewnym okresie użytkowania sprawdź czy wszystkie połączenia są nadal trwałe.

Eesti

Pärast mõneajalist kasutamist, kontrollige üle, et kõik ühendused oleks korralikult kinnitatud.

Latviešu

Pēc kāda laika pārbaudiet, ka visas savienojuma vietas ir cieši noslēgtas.

Lietuvių

Po kurio laiko patikrinkite, ar visos jungtys tvirtos ir neatsipalaidavę.

Portugues

Após um período de utilização, verifique todas as ligações para se certificar de que estão bem apertadas.

Româna

După o perioadă de utilizare, verifică toate legăturile și asigură-te că sunt strânse.

Slovensky

Po použití zkontrolujte všetky spojenia a uistite sa či sú pevné.

Български

След известен период на употреба, проверете всички връзки, за да се уверите, че са притегнати.



Hrvatski

Nakon nekog vremena upotrebe provjerite jesu li svi spojevi čvrsti.

Ελληνικά

Μετά από μία ορισμένη περίοδο χρήσης, ελέγξτε όλες τις συνδέσεις, για να βεβαιωθείτε ότι είναι καλά σφιγμένες.

Русский

После эксплуатации в течение некоторого времени проверьте все соединения и убедитесь, что они герметичны.

Українська

Після певного періоду використання перевірте усі з'єднання й переконайтеся в тому, що вони щільно затягнуті.

Srpski

Nakon izvesnog perioda korišćenja, proverite da li su sve veze čvrsto spojene.

Slovenščina

Po določenem času uporabe preveri, ali so spoji še vedno dovolj zatesnjeni.

Türkçe

Kullanmaya başladıktan belli bir süre sonra, bütün bağlantı parçaları vidalarının sıkılaştırılmış olduklarını kontrol ediniz.

中文

经过一段时间的使用后，检查各安接部位是否连接牢固。

繁中

經過一段時間的使用，請檢查所有的連結處是否有鬆脫的現象。

한국어

일정기간 사용한 후 연결부위를 다시 점검하세요.

日本語

ご使用開始後は全ての接続部を定期的にチェックし、ゆるみがないことを確認してください。

Bahasa Indonesia

Setelah penggunaan dalam jangka tertentu, periksalah semua sambungan tetap berada dalam keadaan tersambung baik.

Bahasa Malaysia

Selepas menggunakannya untuk jangka masa tertentu, periksa semua sambungan untuk memastikan ia adalah ketat.

عربي

بعد فترة من الاستعمال، راقب جميع الوصلات للتأكد من صحة شدتها.

ไทย

ภายหลังการใช้งานสักระยะเวลา ตรวจสอบความแน่นหนาแข็งแรงของข้อต่อและจุดเชื่อมทุกจุด

Tiếng Việt

Sau một thời gian sử dụng, cần kiểm tra toàn bộ các mẫu nối để đảm bảo chúng đã được siết chặt.

