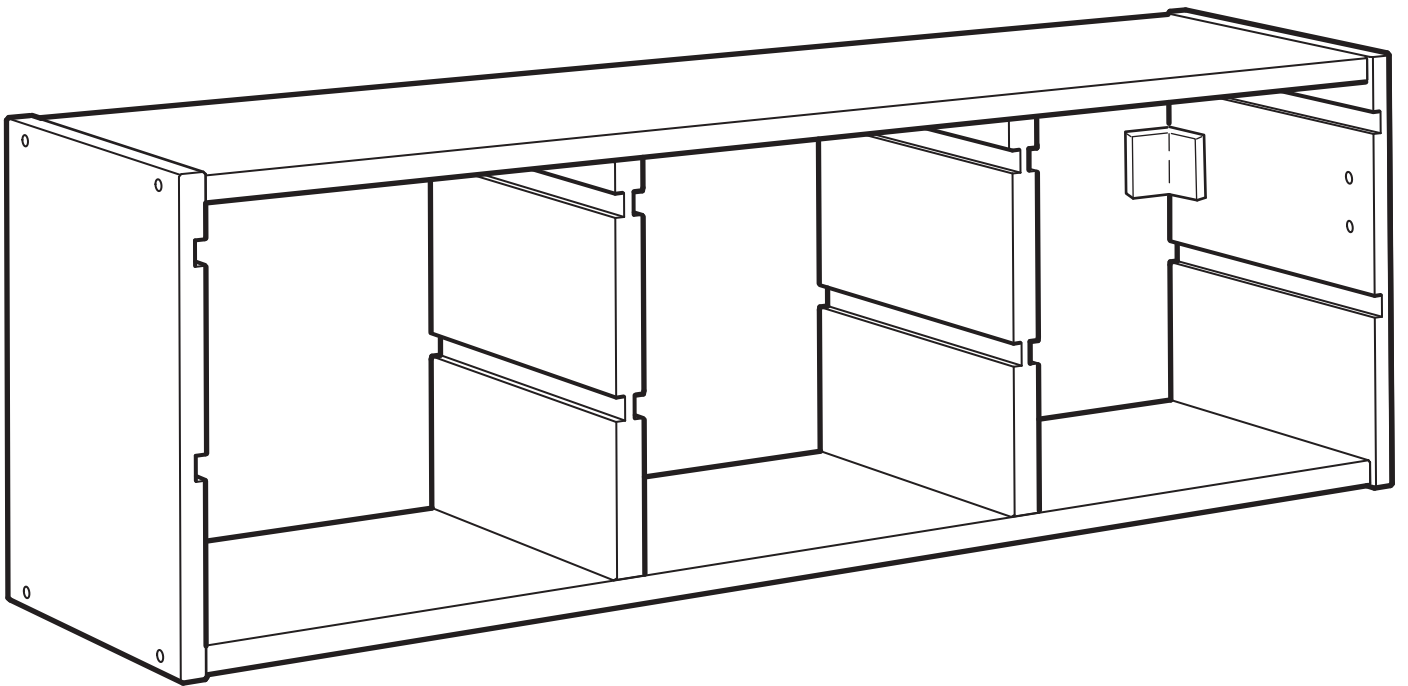


TROFAST



Design and Quality
IKEA of Sweden



English

Important information

Read carefully and follow each step of the instruction carefully

Keep this information for further reference

WARNING

Serious or fatal crushing injuries can occur from furniture falling down. To prevent this furniture from falling down it must be permanently fixed to the wall.

Assembly should be carried out by a qualified person, because wrong assembly may lead to that the furniture will fall down and cause injury or damage. Fastening devices for the wall are not included since different wall materials require different types of fastening devices. Use fastening devices suitable for the walls in your home. Assess the suitability of the wall to ensure that the fastening devices will withstand the forces generated. For advice on suitable fastening devices, contact your local specialized dealer.

Deutsch

Wichtige Information

Sorgfältig lesen und jeden Schritt der Anleitung sorgfältig befolgen

Diese Information für künftigen Gebrauch aufbewahren

ACHTUNG

Wenn Möbelstücke herunterfallen, können ernste oder lebensgefährliche Verletzungen durch Einklemmen die Folge sein. Um zu verhindern, dass das Möbelstück herunterfällt, muss es fest an der Wand verankert werden.

Die Montage muss von einer fachkundigen Person durchgeführt werden, da unsachgemäße Montage zum Herunterfallen des Möbels und zu Unfällen und Schäden führen kann. Beschläge für die Wandbefestigung sind nicht beige packt, da sie von der jeweiligen Wandbeschaffenheit abhängig sind. Befestigungsbeschläge benutzen, die für die heimischen Wände geeignet sind. Die Eignung des Wandmaterials untersuchen, damit sichergestellt werden kann, dass die Tragfähigkeit der Befestigungsbeschläge für die Belastung ausreichend ist. Bei Fragen zu geeignetem Befestigungsmaterial den örtlichen Fachhandel zu Rate ziehen.

Français

Information importante

Lire attentivement et suivre soigneusement chacune des étapes de ces instructions.

Conserver ces instructions pour une utilisation ultérieure.

ATTENTION

Risque de blessure grave ou mortelle par écrasement en cas de chute du meuble. Pour éviter la chute de ce meuble, il faut le fixer au mur de façon permanente.

Le montage doit être effectué par une personne qualifiée, car une erreur de montage peut provoquer la chute du meuble et occasionner des blessures ou des dégâts. Les fixations murales ne sont pas incluses car leur choix dépend du matériau du mur. Vérifiez que votre mur permettra aux fixations de résister au poids du meuble. Adaptez les fixations au matériau de votre mur. En cas de doute, demandez conseil à un vendeur spécialisé.

Nederlands

Belangrijke informatie

Goed lezen en elke stap in de aanwijzing zorgvuldig opvolgen

Bewaar deze informatie voor toekomstig gebruik

WAARSCHUWING

Wanneer meubels naar beneden vallen, kan er ernstig of levensbedreigend beklemmingsletsel ontstaan. Om te voorkomen dat dit meubel naar beneden valt, dient dit permanent aan de wand te worden bevestigd.

De montage moet worden uitgevoerd door een vakkundig iemand, aangezien foutieve montage ertoe kan leiden dat het meubel naar beneden valt en letsel/schade veroorzaakt. Bevestigingsbeslag voor de wand is niet inbegrepen, aangezien verschillende wandmaterialen verschillende soorten bevestigingsbeslag vereisen. Gebruik bevestigingsbeslag dat geschikt is voor de wanden in je huis. Beoordeel de geschiktheid van de muur om je ervan te verzekeren dat het bevestigingsbeslag bestand is tegen de krachten die worden gegenereerd. Voor advies over geschikt bevestigingsbeslag, neem contact op met de vakhandel.

Dansk

Vigtige oplysninger

Læs omhyggeligt, og følg alle trin i anvisningerne omhyggeligt

Gem oplysningerne til senere brug

ADVARSEL

Der kan opstå alvorlig eller livsfarlig tilskadekomst, hvis møblet falder ned. For at undgå at møblet falder ned, skal det fastgøres permanent til væggen.

Montering skal altid udføres af en uddannet person, da forkert montering kan medføre, at møblet falder ned og forårsager person- eller tingskade. Forskellige væg-/gulvmaterialer kræver forskellige skrue og rawlplugs. Medfølger ikke. Brug skrue og rawlplugs, der passer til væggen i dit hjem. Kontroller væggen for at sikre, at de anvendte skrue og rawlplugs kan bære vægten. Hvis du er i tvivl om, hvilken type skrue/rawlplugs du skal bruge, skal du kontakte et byggemarked.

Íslenska

Mikilvægar upplýsingar

Lestu vandlega og fylgdu öllum skrefum leiðbeininganna til hins ýrasta

Geymdu upplýsingarnar

VARÚÐ

Húsgagn sem fellur getur valdið alvarlegum og jafnvel lífshættulegum skaða. Til að koma í veg fyrir að þetta húsgagn falli fram þarf að festa það varanlega við vegginn.

Aðeins manneskja með nægilega kunnáttu ætti að sjá um samsetningu á húsgagninu þar sem röng samsetning getur haft í för með sér að húsgagnið falli fram og valdi skaða eða skemmdum. Veggfestingar fylgja ekki með þar sem veggir eru úr mismunandi efni og þurfa því mismunandi festingar. Notaðu festingar sem henta veggjum heimilisins. Kynntu þér hvað er viðeigandi fyrir vegginn til að tryggja að festingarnar þoli þyngdina. Leitaðu nánari upplýsinga hjá fagaðilum.



Norsk

Viktig informasjon

Les og følg hvert trinn i instruksene nøye.

Spar på disse instruksene for fremtidig bruk.

ADVARSEL

Alvorlige og potensielt dødelige ulykker kan skje som følge av møbler som velter. For å forhindre at dette møbelet velter, må det festes permanent til veggen.

Monteringen må utføres av en kvalifisert person, fordi feil montering kan føre til at møbelet velter og forårsaker skade på personer eller eiendom. Festemidler for vegg er ikke inkludert fordi ulike vegger krever ulike festemidler. Bruk festemidler som er beregnet for veggene i hjemmet ditt. Vurder hvor egnet vegg er, for å være sikker på at festemidlene vil tåle kreftene de vil bli utsatt for. Kontakt din nærmeste jernvarehandel for råd om festemidler.

Suomi

Tärkeää tietoa

Lue huolellisesti ja seuraa huolellisesti ohjeen jokaista vaihetta.

Säästä mahdollista myöhempää tarvetta varten.

VAROITUS

Huonekalun kaatumisen voi aiheuttaa vakavia tai kuolemaan johtavia vammoja. Kaatumisen estämiseksi huonekalu tulee kiinnittää pysyvästi seinään.

Osaavan henkilön tulee koota huonekalu ja kiinnittää se seinään, sillä väärin koottu tuote voi kaatua ja aiheuttaa vakavia vammoja tai vahinkoja. Pakkaus ei sisällä seinään kiinnittämistä varten tarvittavia ruuveja ja tulppia, koska erilaisia seinämateriaaleja varten tarvitaan erilaiset kiinnikkeet. Valitse kiinnikkeet kotisi seinämateriaalin mukaan. Arvioi seinän soveltuvuus ja varmista, että kiinnikkeet kestävät syntyvän rasituksen. Apua oikeanlaisten kiinnikkeiden valintaan voit kysyä rautakaupasta.

Svenska

Viktig information

Läs noga och följ varje steg i anvisningen noga

Spara informationen för framtida bruk

VARNING

Allvarliga eller livsfarliga klämskador kan ske om möbler faller ner. För att förhindra att den här möbeln faller ner måste den fästas permanent vid väggen.

Monteringen bör utföras av kunnig person då felaktig montering kan leda till att möbeln faller ner och orsakar skador. Fästbeslag för väggen medföljer inte eftersom olika väggmaterial kräver olika typer av fästbeslag. Använd ett fästbeslag som passar för väggarna hemma hos dig. Bedöm väggens lämplighet för att säkerställa att fästbeslagen tål krafterna som genereras. För råd om lämpliga fästbeslag, kontakta din fackhandlare.

Česky

Důležité informace

Čtěte pozorně

Postupujte pečlivě krok za krokem dle návodu

Tyto informace uschovejte pro pozdější použití

UPOZORNĚNÍ

Převržení nábytku může vést k vážným až fatálním poraněním. Tento výrobek musí být trvale připevněn ke stěně.

Montáž by měla provádět kvalifikovaná osoba. Chybná montáž může vést k pádu nábytku a způsobit zranění nebo škodu. Součástí výrobku nejsou hmoždinky ani šrouby, protože různé zdivo vyžaduje různé typy upevnění. Použijte takové hmoždinky a šrouby, které odpovídají materiálu použitému ve vaší stěně. Pro radu, jak nejlépe přichytit nábytek ke stěně, kontaktujte místního odborníka.

Español

Información importante.

Leer atentamente y seguir los pasos indicados en las instrucciones.

Conserva esta información para usarla en el futuro.

ATENCIÓN

El vuelco de un mueble puede provocar lesiones graves e incluso mortales. Para evitar que el mueble vuelque hay que fijarlo a la pared de forma permanente.

El montaje de los herrajes debe realizarlo una persona cualificada, ya que si no se fijan correctamente el mueble puede volcar y provocar lesiones y daños. No se incluyen los herrajes porque cada pared está hecha de un material diferente que requiere un tipo de herraje concreto. Utiliza los herrajes adecuados para las paredes de tu casa. Valora si las paredes son adecuadas para que los herrajes resistan las fuerzas que se generen. Ponte en contacto con un especialista en ferretería para que te aconseje sobre las fijaciones que debes utilizar.

Italiano

Informazioni importanti.

Leggi e segui attentamente tutti i passaggi delle istruzioni.

Conserva queste informazioni per ulteriori consultazioni.

AVVERTENZA

Se il mobile si ribalta può causare lesioni da compressione serie o fatali. Per prevenire il rischio che il mobile si ribalti, quest'ultimo deve essere fissato permanentemente alla parete.

Il montaggio deve essere effettuato da una persona qualificata. Se non viene eseguito correttamente, il mobile può cadere, danneggiando persone o cose. Viti e tasselli per il fissaggio alla parete non sono inclusi perché pareti di materiali diversi richiedono tipi diversi di accessori di fissaggio. Usa sistemi di fissaggio adatti alle pareti della tua casa. Verifica l'idoneità della parete per assicurarti che gli accessori di fissaggio resistano alle forze generate. Per maggiori dettagli sui sistemi di fissaggio adatti alle pareti della tua casa, rivolgiti a un rivenditore specializzato.



Magyar

Fontos információ

Kérjük, olvassd el figyelmesen!

Kövessd pontosan az útmutató minden lépését!

Tartsd meg ezt az információt a jövőre való tekintettel!

FIGYELEM

A bútor felborulása súlyos, vagy akár végzetes sérülést okozhat. Ahhoz, hogy megakadályozd, hogy ez a bútor felboruljon, a bűtort megfelelően a falhoz kell rögzíteni.

Az összeszerelést egy képzett személynek kell elvégeznie, mert a helytelen összeszerelés előidézheti a bútor leesését és sérülés vagy kár okozását. A falhoz való rögzítéshez szükséges kellékek nincsenek a csomagban, mivel a különböző típusú falakhoz különböző rögzítő eszközökre van szükség. Mindig az adott fal típusának megfelelő szerelvényeket használj! Mérd fel a fal alkalmasságát, hogy meggyőződj róla, hogy a rögzítő kellékek ellenállnak-e majd a létrejött erőnek. A megfelelő rögzítőrendszerek kiválasztásához fordulj szakemberhez.

Polski

Ważne informacje

Przeczytaj uważnie i dokładnie wykonaj każdy krok instrukcji.

Zachowaj tę informację do wykorzystania w przyszłości.

OSTRZEŻENIE

Przewrócenie mebla może doprowadzić do zmiążdżenia i poważnych obrażeń lub śmierci. Aby zapobiec przewróceniu się mebla, należy na stałe przymocować go do ściany.

Zamocowanie powinno być przeprowadzone przez wykwalifikowaną osobę, ponieważ niewłaściwy montaż może doprowadzić do przewrócenia się mebla i obrażeń ciała lub uszkodzeń mienia. Elementy mocujące do ściany nie są dołączone, ponieważ różne rodzaje ścian wymagają różnych typów elementów mocujących. Użyj elementów mocujących odpowiednich do ścian w Twoim domu. Oceń, czy ściana się nadaje i czy elementy mocujące wytrzymają wytworzone siły. Aby uzyskać poradę na temat właściwych elementów mocujących, skontaktuj się z najbliższym sklepem specjalistycznym.

Eesti

Oluline teave

Loe hoolikalt ja järgi iga juhistes toodud sammu hoolikalt

Hoia see teave alles

HOIATUS

Mööbli kukkumisele võivad järgneda tõsised või surmavad tagajärjed. Hoidmaks ära selle mööblieseme kukkumist, pead selle jäädavalt kinnitama seina külge.

Paigaldama peab vastava kvalifikatsiooniga inimene, kuna vale paigalduse tõttu võib mööbel kukkuda ja põhjustada vigastusi ning kahju. Seinakinnitusi pole kaasas, kuna erinevat tüüpi seinamaterjalide puhul läheb tarvis erinevaid kinnitusi. Kasuta enda kodus olevatele seintele sobivaid kinnitusvahendeid. Hinda seina sobivust selleks, et veenduda kinnitusvahendite kandevõimes. Sobilike kinnitusvahendite leidmiseks võta ühendust selleks ettenähtud poega.

Latviešu

Svarīga informācija!

Izlasi rūpīgi.

Uzmanīgi ievēro šīs instrukcijas nosacījumus.

Saglabā šo instrukciju, lai vēlāk varētu to pārlasīt.

BRĪDINĀJUMS

Mēbelēm apgāžoties, var rasties nopietni vai nāvējoši ievainojumi.

Lai šī mēbele neapgāztos, tai jābūt piestiprinātai pie sienas.

Montāža jāveic kvalificētai personai, jo nepareiza montāža var kļūt par iemeslu tam, ka mēbele apgāžas un rada ievainojumus vai bojājumus. Komplektā nav iekļautas skrūves un dībeļi mēbeles piestiprināšanai pie sienas, jo dažādu materiālu sienām nepieciešami dažāda veida stiprinājumi. Izmanto dkrūves un dībeļus, kas piemēroti tava mājokļa sienām. Iepriekš novērtē sienu, lai būtu pārliecināts, ka stiprinājumi izturēs slodzi. Konsultējies ar specializētu tirgotāju par to, kādi ir piemērotākie stiprinājumi.

Lietuvių

Svarbi informacija

Atidžiai perskaitykite visus nurodymus ir jų laikykitės

Išsaugokite šias instrukcijas ateičiai

PERSPĖJIMAS

Jeį baldai užvirstų, kiltų rimtų sužalojimų ar net mirtinas pavojus, todėl baldus reikia pritvirtinti prie sienų specialiais laikikliais.

Baldus surinkti turėtų kvalifikuotas asmuo, nes netinkamai surinkti baldai gali nuvirsti ir virsdami pridaryti žalos, sužeisti. Skirtingoms sienoms reikalingos skirtingos tvirtinimo detalės, todėl jų reikia įsigyti atskirai. Rinkitės savo namų sienoms tinkančias tvirtinimo detales. Kilus abejonių, kokių sieninių tvirtinimo detalių reikia, kad jos išlaikytų baldus, kreipkitės į specializuotos parduotuovės darbuotojus patarimo.

Portugues

Informações importantes

Leia estas instruções cuidadosamente.

Siga cada passo das instruções cuidadosamente.

Guarde estas informações para referência futura.

AVISO

As quedas de móveis podem originar lesões graves ou fatais por esmagamento. Para evitar que este móvel caia, deve ser fixado à parede de forma permanente.

A montagem deve ser realizada por um técnico qualificado, pois uma má montagem pode provocar uma queda no futuro, causando lesões ou danos. As ferragens de fixação à parede não estão incluídas porque diferentes tipos de parede requerem diferentes tipos de ferragens. Utilize ferragens adequadas às paredes da sua casa. Avalie a adequação da parede para garantir que as ferragens de fixação irão suportar as forças geradas. Para mais informações sobre o tipo de ferragens a utilizar, consulte uma loja da especialidade.



Româna

Informații importante

Citește cu atenție și respectă fiecare etapă a instrucțiunilor

Păstrează informațiile pentru consultare ulterioară

ATENȚIE

Pot apărea răniri grave sau fatale din cauza căderii pieselor de mobilier. Pentru a preveni căderea acestui mobilier, acesta trebuie fixat permanent pe perete.

Asamblarea trebuie efectuată de către o persoană calificată, deoarece asamblarea greșită poate conduce la căderea mobilierului și la răniri sau deteriorări. Dispozitivele de fixare pe perete nu sunt incluse deoarece diferitele materiale din care sunt construiți pereții necesită diferite tipuri de dispozitive de fixare. Utilizează dispozitive de fixare potrivite pentru pereții din locuința ta. Evaluează dacă peretele este adecvat pentru a te asigura că dispozitivele de fixare vor rezista forțelor generate. Pentru recomandări privind dispozitivele de fixare potrivite, contactează distribuitorul local specializat.

Slovensky

Dôležité informácie

Návod si pozorne prečítajte. Dôsledne dodržiavajte každý jeden krok.

Tieto informácie si uchovajte.

UPOZORNENIE

Ak sa nábytok prevrhne, môže spôsobiť vážne alebo smrteľné poranenia. Aby ste sa vyhli prevrhnutiu, musí byť nábytok natrvalo upevnený ku stene.

Montáž musí vykonať kvalifikovaná osoba. Nesprávna montáž môže spôsobiť, že nábytok sa prevrhne a spôsobí zranenia alebo škodu na majetku. Upevňovací materiál nie je súčasťou balenia, pretože na každý druh steny je vhodný iný upevňovací materiál. Používajte taký upevňovací materiál, ktorý je vhodný do vašej steny. Uistite sa, že stena je vhodná na upevnenie nábytku, aby upevňovací materiál v stene zniesol vzniknuté zaťaženie. S výberom správneho upevňovacieho materiálu vám pomôžu v miestnom železiarstve.

Български

Важна информация

Прочетете внимателно и следвайте всяка стъпка от инструкциите внимателно

Запазете тази информация за бъдеща справка

ВНИМАНИЕ

Преобръщането на тази мебел може да причини сериозни или фатални наранявания. За да избегнете тази опасност, закрепете здраво за стената с включените крепежни елементи.

Монтажът трябва да се извърши от квалифицирано лице, тъй като неправилният монтаж може да доведе до преобръщането на мебелите и да причини наранявания. Не са включени монтажни елементи, тъй като различните стенини материали изискват различни монтажни елементи. Използвайте монтажни елементи, подходящи за стените в дома ви, като направите предварително необходимата преценка. Обърнете се към специализиран търговец за съвет относно подходящи монтажни елементи.

Hrvatski

Važne informacije

Pažljivo pročitati i pratiti svaki korak uputa za sastavljanje

Sačuvati ove informacije za buduće potrebe

UPOZORENJE

Ako se namještaj prevrne, može doći do ozbiljnih ili smrtonosnih ozljeda. Kako bi se izbjeglo prevrtanje, namještaj mora biti pričvršćen za zid.

Sastavljanje treba kvalificirana osoba jer pogrešno sastavljanje može dovesti do prevrtanja ili pada namještaja i može izazvati ozljede i štetu. S obzirom na to da različite vrste zidova zahtijevaju upotrebu različitih vrsta okova za pričvršćivanje (vijci i tiple), oni nisu priloženi. Upotrijebiti okove za pričvršćivanje prikladne za zidove/podove doma. Provjeriti je li zid prikladan za pričvršćivanje ovog proizvoda. Za savjet o prikladnim vrstama okova za pričvršćivanje, kontaktirati lokalnu specijaliziranu trgovinu.

Ελληνικά

Σημαντική πληροφορία

Διαβάστε προσεκτικά και ακολουθήστε προσεκτικά κάθε βήμα των οδηγιών

Φυλάξτε αυτή την πληροφορία για μελλοντική αναφορά.

ΠΡΟΕΙΔΟΠΟΙΗΣΗ

Σοβαροί ή μοιραίοι τραυματισμοί από σύνθλιψη, μπορεί να συμβούν από το αναποδογύρισμα επίπλου. Για να προλαμβάνεται το αναποδογύρισμα ενός επίπλου, αυτό θα πρέπει να είναι μόνιμα στερεωμένο στον τοίχο.

Η συναρμολόγηση θα πρέπει να γίνεται από ένα ειδικευμένο άτομο, καθώς μία λανθασμένη συναρμολόγηση μπορεί να οδηγήσει στο να πέσουν τα έπιπλα και να προκαλέσουν τραυματισμό ή ζημιά. Οι μηχανισμοί στερέωσης για τον τοίχο δεν περιλαμβάνονται, καθώς τα διαφορετικά υλικά τοίχου απαιτούν διαφορετικούς τύπους μηχανισμών στερέωσης. Χρησιμοποιήστε μηχανισμούς στερέωσης κατάλληλους για τους τοίχους του σπιτιού σας. Αξιολογήστε την καταλληλότητα του τοίχου για να βεβαιωθείτε ότι οι μηχανισμοί στερέωσης θα αντέξουν τις δυνάμεις που δημιουργούνται. Για συμβουλές σχετικά με τις κατάλληλους μηχανισμούς στερέωσης, επικοινωνήστε με ένα ειδικό κατάστημα της περιοχής σας.

Русский

Важная информация

Внимательно прочитайте. Необходимо тщательно следовать всем рекомендациям.

Сохраните эту информацию для справок в дальнейшем.

ВНИМАНИЕ

Опрокидывание мебели может стать причиной получения серьезных травм или даже привести к смерти. Чтобы предотвратить опрокидывание, необходимо обеспечить стационарное крепление мебели.

Сборка должна выполняться специалистом, так как неправильная сборка может стать причиной опрокидывания мебели, что может привести к получению травм и повреждений. Материалы стен различаются, поэтому крепежные средства не прилагаются. Используйте крепежные средства, подходящие для материала стен в вашем доме. Оцените, подходят ли стены для данных крепежных средств, чтобы убедиться, что они выдержат нагрузку. Для выбора подходящих крепежных средств обратитесь в специализированный магазин.



Українська

Важлива інформація

Уважно прочитайте. Необхідно ретельно дотримуватись всіх рекомендацій, зазначених в інструкції

Зберігайте інформацію для подальшого використання

ПОПЕРЕДЖЕННЯ

Падіння меблів може спричинити серйозні травми або може бути смертельно небезпечним. Щоб уникнути падіння меблів, їх потрібно надійно закріпити до стіни за допомогою механізмів кріплення, що додаються.

Меблі повинен встановлювати спеціаліст, оскільки в результаті неправильного встановлення, меблі можуть впасти, і це призведе до травм або пошкоджень. Засоби кріплення для стіни не додаються, оскільки для різних матеріалів стін потрібні різні типи засобів кріплення. Використовуйте засоби кріплення, що підходять до стін у вашому домі. Перевірте, чи підходить стіна для таких засобів кріплення, аби впевнитись, що вона витримає навантаження. За консультацією з приводу засобів кріплення, зверніться до найближчого спеціалізованого магазину.

Srpski

Važne informacije

Pažljivo pročitaj i pažljivo se pridržavaj svakog koraka ovog uputstva

Sačuvaj ove informacije za buduće potrebe

UPOZORENJE

Ozbiljne ili smrtonosne povrede mogu se dogoditi pri prevrtanju nameštaja. Nameštaj trajno pričvrsti za zid da sprečiš njegovo prevrtanje.

Sastavljanje treba da obavi obučena osoba, jer pogrešno sastavljanje može dovesti do prevrtanja nameštaja te ozleđa ili štete. Oprema za vezivanje nameštaja za zid ne dobija se uz proizvod jer razni materijali od kojih su zidovi zahtevaju različite vrste opreme. Upotrebi onu vrstu opreme koja je pogodna za zidove u tvom domu. Proveri može li zid izdržati opterećenje. Za savet u pogledu primerene opreme za vezivanje nameštaja, obrati se specijalizovanim prodavnicama.

Slovenščina

Pomembne informacije

Pozorno preberi in natančno upoštevaj vsak korak, opisan v navodilih

Shrani ta navodila za kasnejšo uporabo

OPOZORILO

Če pohištvo pade, lahko pride do hudih telesnih poškodb ali smrti. Da pohištvo ne bi padlo, ga je treba trajno pritrditi na steno.

Izdelek naj sestavlja za to usposobljena oseba, saj lahko nepravilno sestavljeno pohištvo pade in povzroči telesne poškodbe ali materialno škodo. Ker se stenski materiali razlikujejo, pritrdilni elementi niso priloženi. Vedno uporabi pritrdilne elemente, ki so primerni za določen material. Pred montažo oceni, ali ima zid ustrezno nosilnost, da vzdrži sile, ki jih ustvarijo pritrdilni elementi. Za nasvet glede primerne vrste pritrdilnih elementov se obrni na najbližjo specializirano trgovino.

Türkçe

Önemli bilgi

Dikkatle okuyun ve talimatın her adımını dikkatlice izleyin

bu bilgiyi gelecekte lazım olabilece için saklayın

UYARI

Mobilyaların düşmesi sonucu ciddi ve ölümcül ezilme ve yaralanmalar meydana gelebilir. Bu mobilyaların düşmesini önlemek için duvara kalıcı şekilde sabitlemelidir.

Montaj yetkili bir kişi tarafından yapılmalıdır, çünkü yanlış montaj mobilyaların düşmesine ve yaralanma veya hasara neden olmasına neden olabilir. Farklı duvar malzemeleri farklı tipte sabitleme cihazları gerektirebilir bu sebeple duvar için sabitleme cihazları pakete dahil değildir. Evinizdeki duvarlara uygun sabitleme cihazları kullanın. Sabitleme cihazlarının üretilen kuvvetlere dayanmasını sağlamak için duvarın uygunluğunu değerlendirin. Uygun tespit cihazları hakkında bilgi almak için yerel yetkili satıcınıza başvurun.

中文

重要信息

请仔细阅读并严格遵照说明步骤操作。保留此信息，以备日后参考。

警告

家具坠落可能导致严重或致命伤害。必须将此家具固定在墙上，防止坠落。组装应交由具备相关资质的人员，错误的组装可能导致家具坠落，致使人员受伤或物品受损。

不同材质的墙壁需使用不同类型的固定装置，因此包装内不含墙壁固定装置。请自行选用适合家中墙壁的固定装置。评估墙壁的适用性，以确保选择的固定装置能够承受物品产生的重力。欲获取适用固定装置的相关建议，请联系当地的专业零售商。

繁體

重要資訊

請仔細閱讀，並依照說明書內的每個步驟組裝產品。請妥善保存此說明書，以供參考。

警告

請留意家具傾倒可能造成的嚴重傷害。務必將家具固定在牆上，以免造成家具傾倒的危險。

須由專業人員組裝產品。錯誤的組裝方式，可能導致家具傾倒，造成受傷。因不同的牆壁材質，需使用不同的固定配件，產品不含上牆用固定配件。請選用適合家中牆壁材質的固定配件。評估牆壁適用性，並確認固定配件可承受家具的重量。若有任何疑問，請洽詢IKEA服務人員。

한국어

중요한 정보

꼼꼼히 읽고 설명서 각 단계의 내용을 잘 따라주세요.

추후 참고를 위해 설명서를 잘 보관해 주세요.

경고

가구가 넘어지면 심각한 부상을 입을 수 있습니다. 따라서 가구를 반드시 벽에 단단히 고정시켜 주세요.

잘못 조립하여 가구가 넘어지면 부상이나 기물 손상으로 이어질 수 있으므로 조립은 전문가에게 맡겨야 합니다. 벽 소재가 각기 다르기 때문에 나사는 포함되어 있지 않습니다. 각기 벽에 맞는 나사를 사용하세요. 나사가 힘을 받아도 충분히 버틸 수 있도록 벽의 적합도를 평가해야 합니다. 적합한 나사에 대해 조언을 받고자 할 경우 전문가에게 문의해주세요.



日本語

重要な情報が含まれています

この説明書をよくお読みになり、記載された手順に従ってください

必要なときにご覧いただけるよう大切に保管してください

警告

転倒した家具の下敷きになって、大ケガあるいは生命にかかわる傷害を負う危険があります。家具の転倒を防ぐには、必ず家具を壁にしっかりと固定してお使いください。

説明書をよくお読みになり、指示に従って正しく組み立てて壁に取り付けてください。指示に従わず、誤った方法で取り付けると、傾いたり落下したりして、ケガや家具の破損につながる危険があります。壁の材質により使用できるネジの種類が異なるため、専用の取り付けネジは含まれていません。取り付け場所の壁の材質に適したネジをご使用ください。確実に荷重に耐えられるようにするために、壁の材質を正しく判断してください。取り付けに適したネジに関しては、お近くの専門店にご相談ください。

Bahasa Indonesia

Informasi penting

Baca dengan seksama dan ikuti setiap langkah dari instruksi dengan hati-hati

Simpan informasi ini untuk referensi lebih lanjut

PERINGATAN

Cedera serius atau fatal akibat perabot jatuh. Untuk mencegah perabot jatuh, maka harus dipasang permanen ke dinding.

Perakitan harus dilakukan oleh orang yang berkualifikasi, karena perakitan yang salah dapat mengarah pada perabotan yang jatuh dan menyebabkan cedera atau kerusakan. Perangkat pengencang untuk dinding tidak disertakan karena material dinding yang berbeda memerlukan jenis perangkat pengencang yang berbeda. Gunakan perangkat pengencang yang sesuai untuk dinding di rumah Anda. Menilai kecocokan dinding untuk memastikan bahwa perangkat pengencang akan tahan terhadap kekuatan yang diberikan. Untuk saran tentang perangkat pengencang yang sesuai, hubungi dealer khusus setempat Anda.

Bahasa Malaysia

Maklumat penting

Baca secara teliti dan ikuti setiap langkah arahan secara teliti

Simpan maklumat ini untuk rujukan pada masa hadapan.

AMARAN

Kecederaan serious atau parah boleh terjadi akibat daripada perabot rebah. Bagi megalakkan perabot ini daripada rebah, ia mesti diperkukuhkan secara kekal di dinding.

Pemasangan harus dilakukan oleh seseorang yang bertauliah, kerana pemasangan yang salah boleh membawa kepada perabot tersebut rebah dan mengakibatkan kecederaan atau kerosakan. Pengancing untuk dinding tidak disertakan kerana bahan dinding yang berbeza-beza memerlukan jenis pengancing yang berbeza-beza. Gunakan pengancing yang sesuai untuk kediaman anda. Nilai kesesuaian dinding bagi memastikan pengancing tahan daya yang dijana. Bagi mendapatkan nasihat tentang pengancing yang sesuai, sila hubungi penjual setempat yang khusus.

عربي

معلومات هامة

اقرأ بعناية

اتبع كل خطوة من التعليمات بعناية

احتفظ بهذه المعلومات للرجوع إليها مستقبلاً

تحذير

قد تحدث إصابات بالغة أو مميتة نتيجة انقلاب الأثاث. لمنع هذا الانقلاب من الإنقلاب يجب تثبيته بشكل دائم على الحائط. يجب أن يتم التركيب من قبل شخص مؤهل لأن سوء التجميع يمكن أن يؤدي إلى انقلاب الأثاث والسبب بالضرر أو الأذى.

ونظراً لأن مواد وتركيبية الحائط تختلف من حائط لآخر، فإن أدوات التثبيت على الحائط غير مضمّنة. استخدم أدوات التثبيت المناسبة لحائط منزلك. قيم مدى ملاءمة أدوات التثبيت للحائط للتأكد من أنها سوف تتحمل الأثاث. للاستفسار حول أدوات التثبيت المناسبة، اتصل بفني متخصص.

ไทย

ข้อมูลสำคัญ

กรุณาอ่านอย่างละเอียด แล้วปฏิบัติตามทีละขั้นตอน

และเก็บข้อมูลนี้ไว้สำหรับการใช้งานในอนาคต

คำเตือน

หากเฟอร์นิเจอร์หรือเคาน์ทอป อาจก่อให้เกิดการบาดเจ็บสาหัสหรืออันตรายถึงชีวิตได้ เพื่อป้องกันอุบัติเหตุเฟอร์นิเจอร์หรือเคาน์ทอป ต้องยึดเฟอร์นิเจอร์ติดผนังให้แน่นหนา

ควรให้ผู้ที่มีความรู้ความชำนาญเป็นผู้ประกอบเฟอร์นิเจอร์ การประกอบผิดอาจทำให้เฟอร์นิเจอร์ล้มลง ก่อให้เกิดอันตรายและความเสียหายได้ สกรูที่ใช้ยึดเข้ากับผนังไม่ได้ให้มาด้วย เพราะวัสดุผนังของแต่ละบ้านแตกต่างกัน จึงต้องเลือกใช้สกรูชนิดที่เหมาะสมกับวัสดุผนังนั้น นอกจากนี้ให้ประเมินความแข็งแรงของผนังด้วยเพื่อให้มั่นใจว่าสกรูยึดจะสามารถรับน้ำหนักได้ หากไม่แน่ใจว่าควรเลือกใช้สกรูชนิดใด กรุณาสอบถามร้านจำหน่ายอุปกรณ์ใกล้บ้าน

Tiếng Việt

Thông tin quan trọng

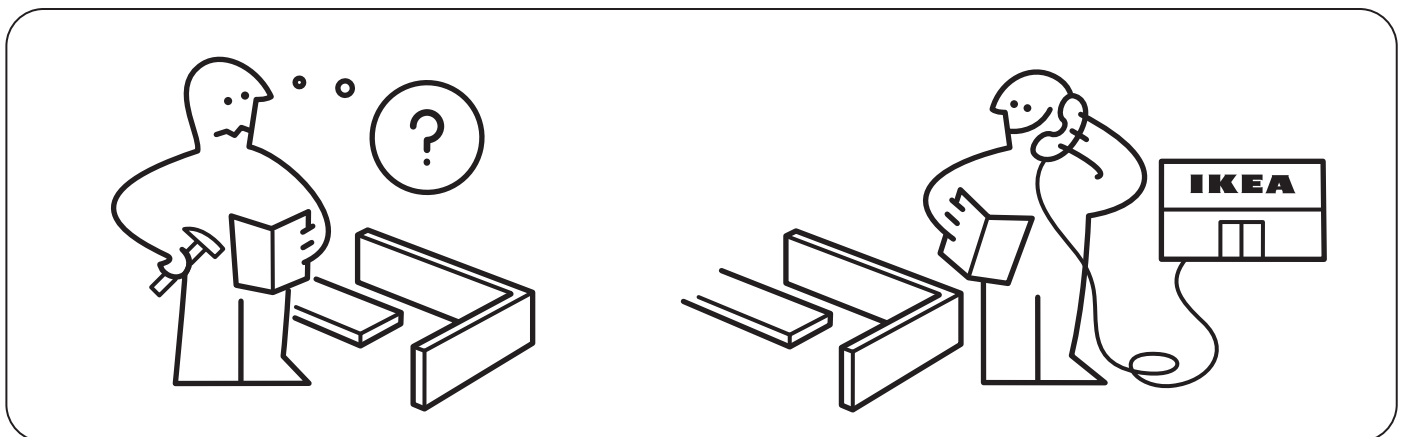
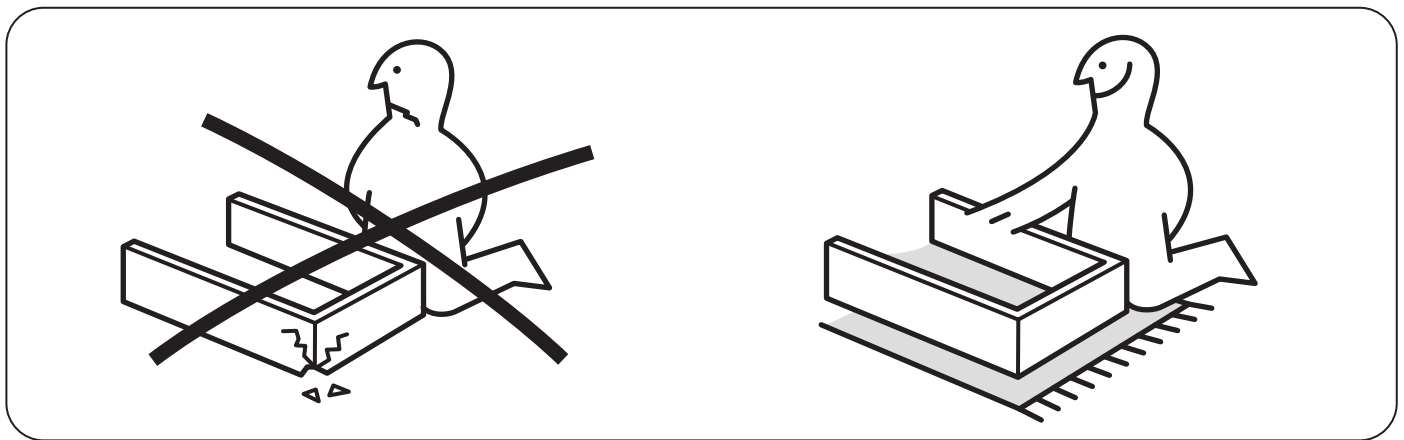
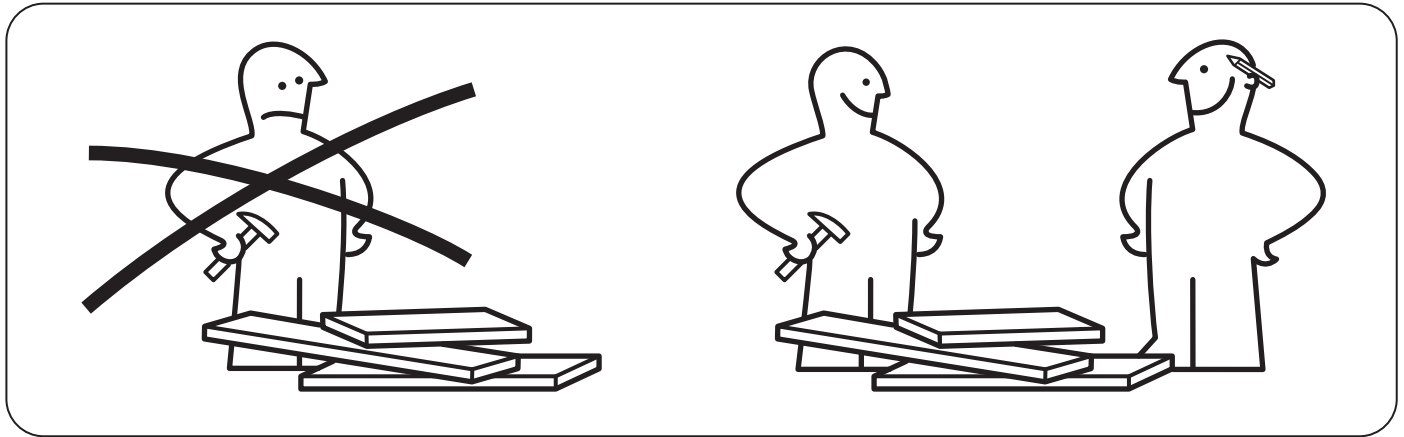
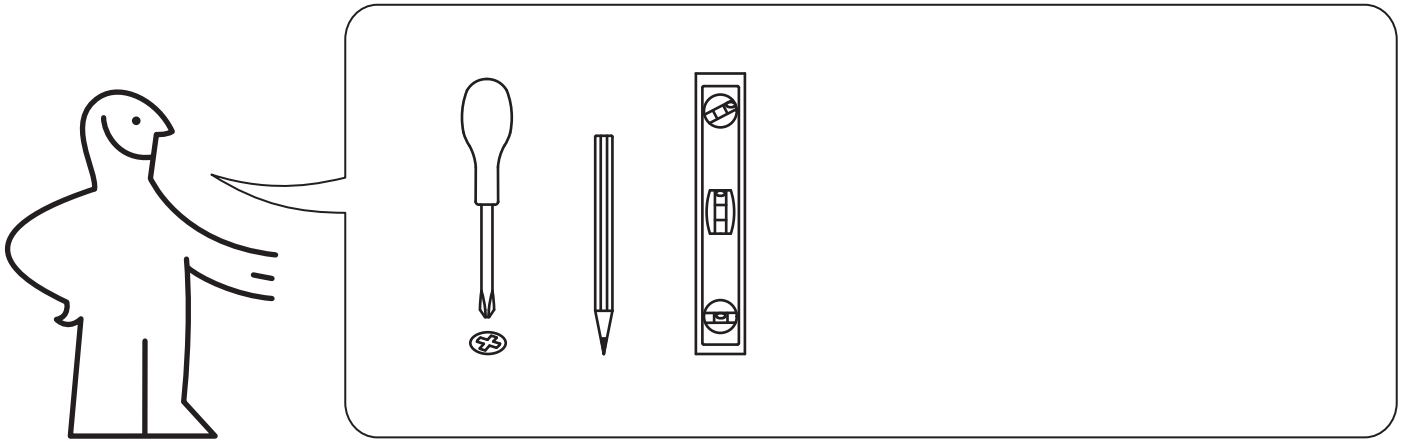
Đọc kĩ và cẩn thận làm theo từng bước trong hướng dẫn

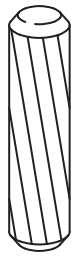
Lưu lại tài liệu này để tham khảo khi cần

CẢNH BÁO

Khi đồ nội thất ngã đổ có thể gây thương tích nghiêm trọng hoặc tử vong. Để ngăn đồ nội thất bị ngã đổ, phải cố định sản phẩm vào tường.

Việc lắp ráp phải được thực hiện bởi người có chuyên môn, vì việc lắp ráp sai có thể làm đồ nội thất bị ngã đổ hoặc rơi xuống và gây thương tích hoặc tổn thất. Các chất liệu tường khác nhau cần các loại phụ kiện lắp ráp khác nhau, do đó chúng tôi không cung cấp phụ kiện cùng với sản phẩm. Hãy chọn loại phụ kiện lắp ráp phù hợp với tường của bạn. Hãy đánh giá độ phù hợp của chất liệu tường để đảm bảo phụ kiện lắp ráp có thể chịu được lực. Để được tư vấn về phụ kiện lắp đặt phù hợp, hãy liên hệ với cửa hàng chuyên doanh tại địa phương.





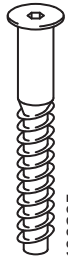
101350

8x



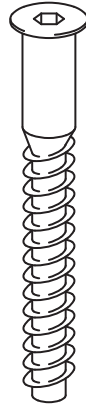
101357

2x



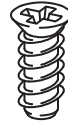
100295

6x



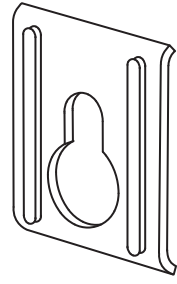
100214

8x



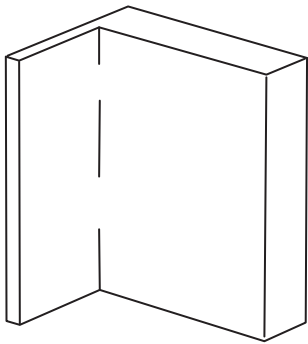
100349

4x



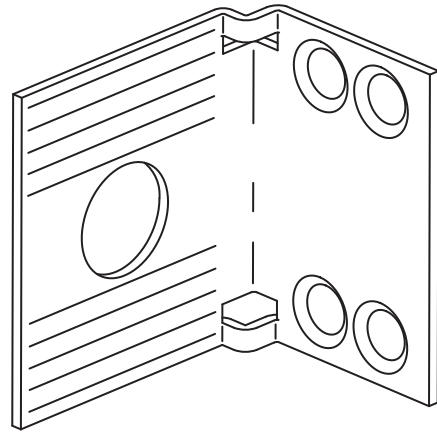
103693

2x



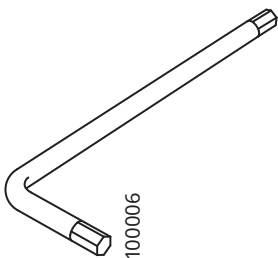
118673

2x



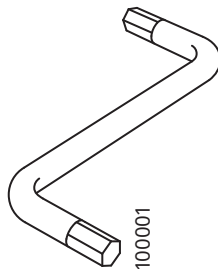
115753

2x



100006

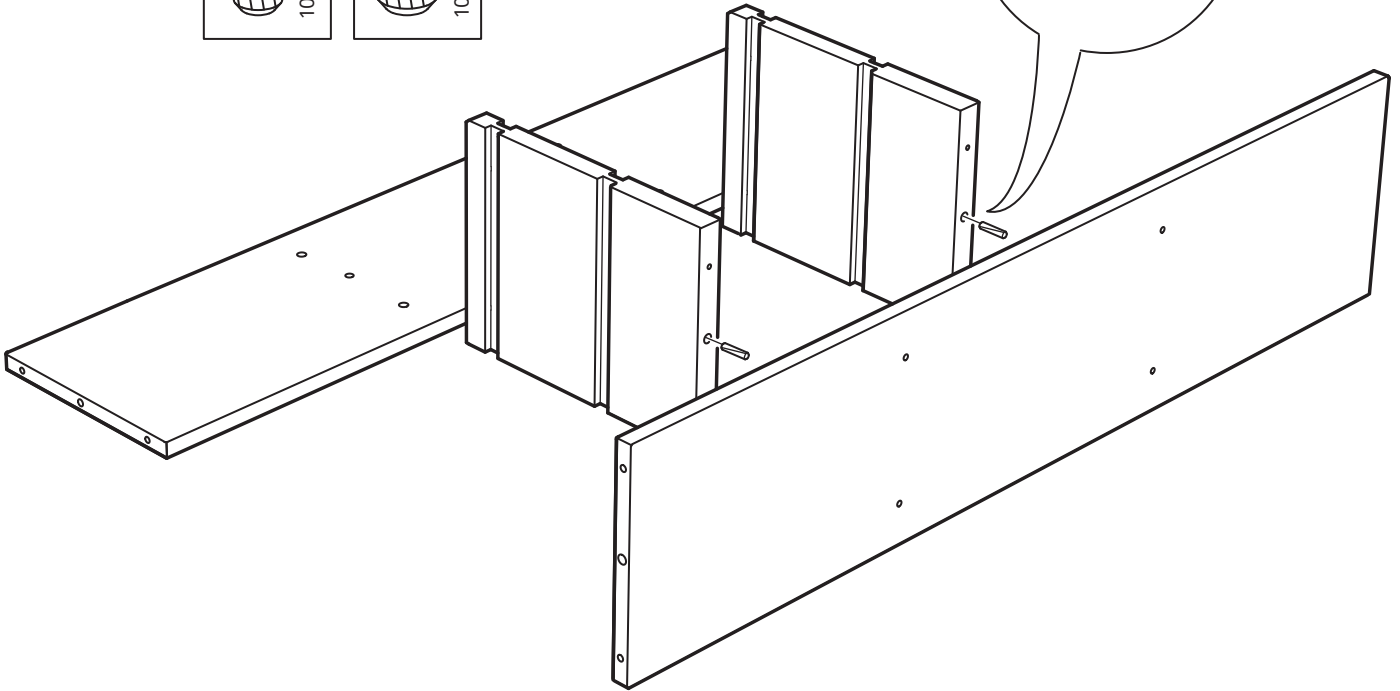
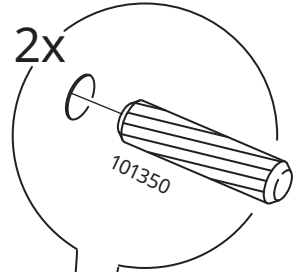
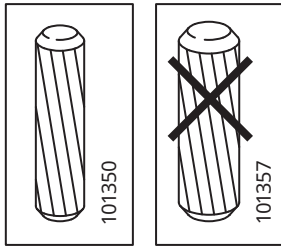
1x



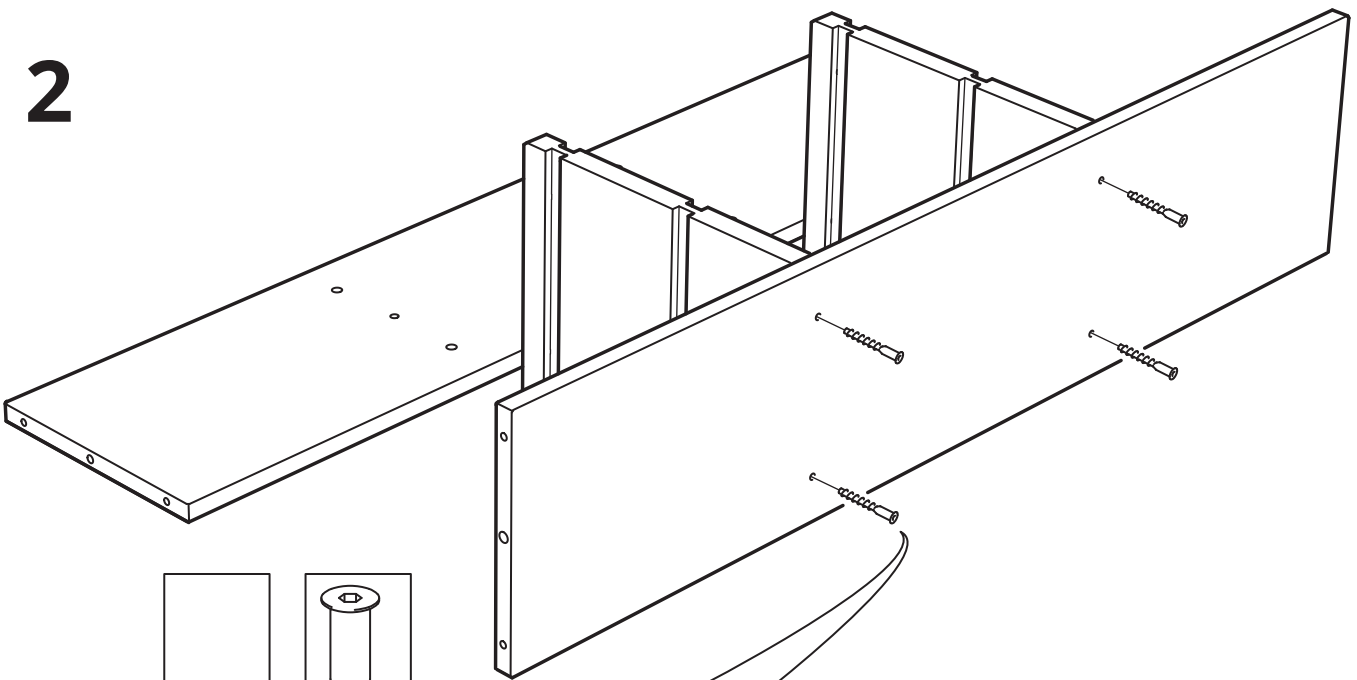
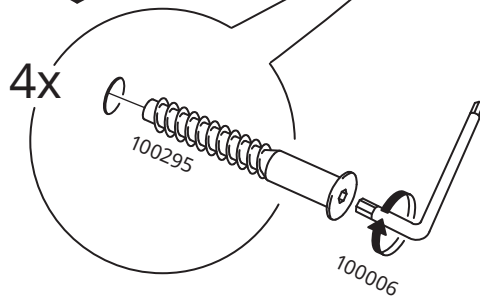
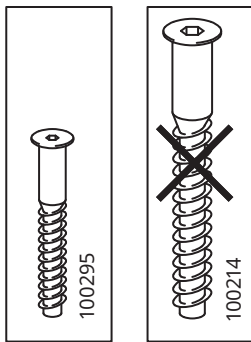
100001

1x

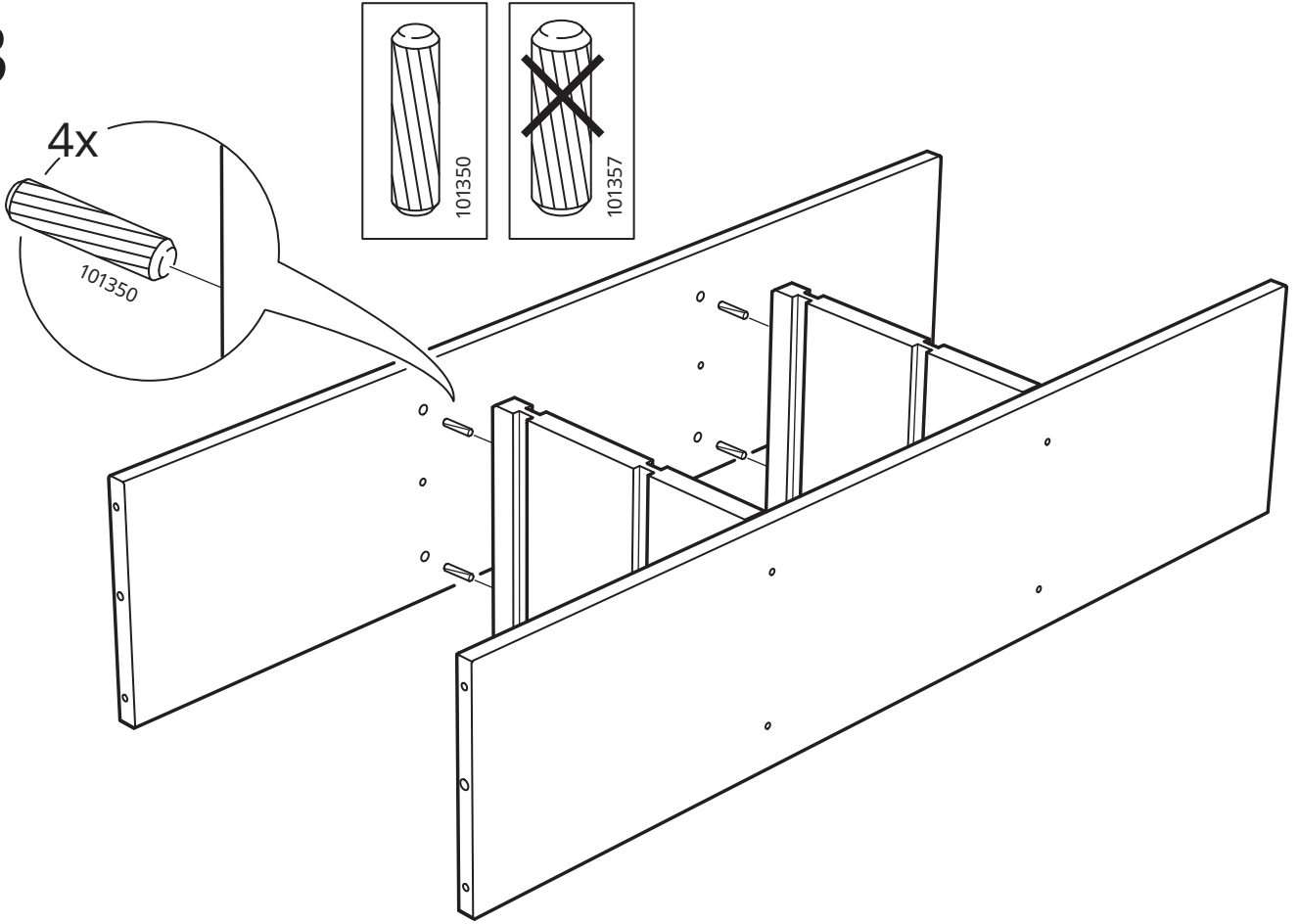
1



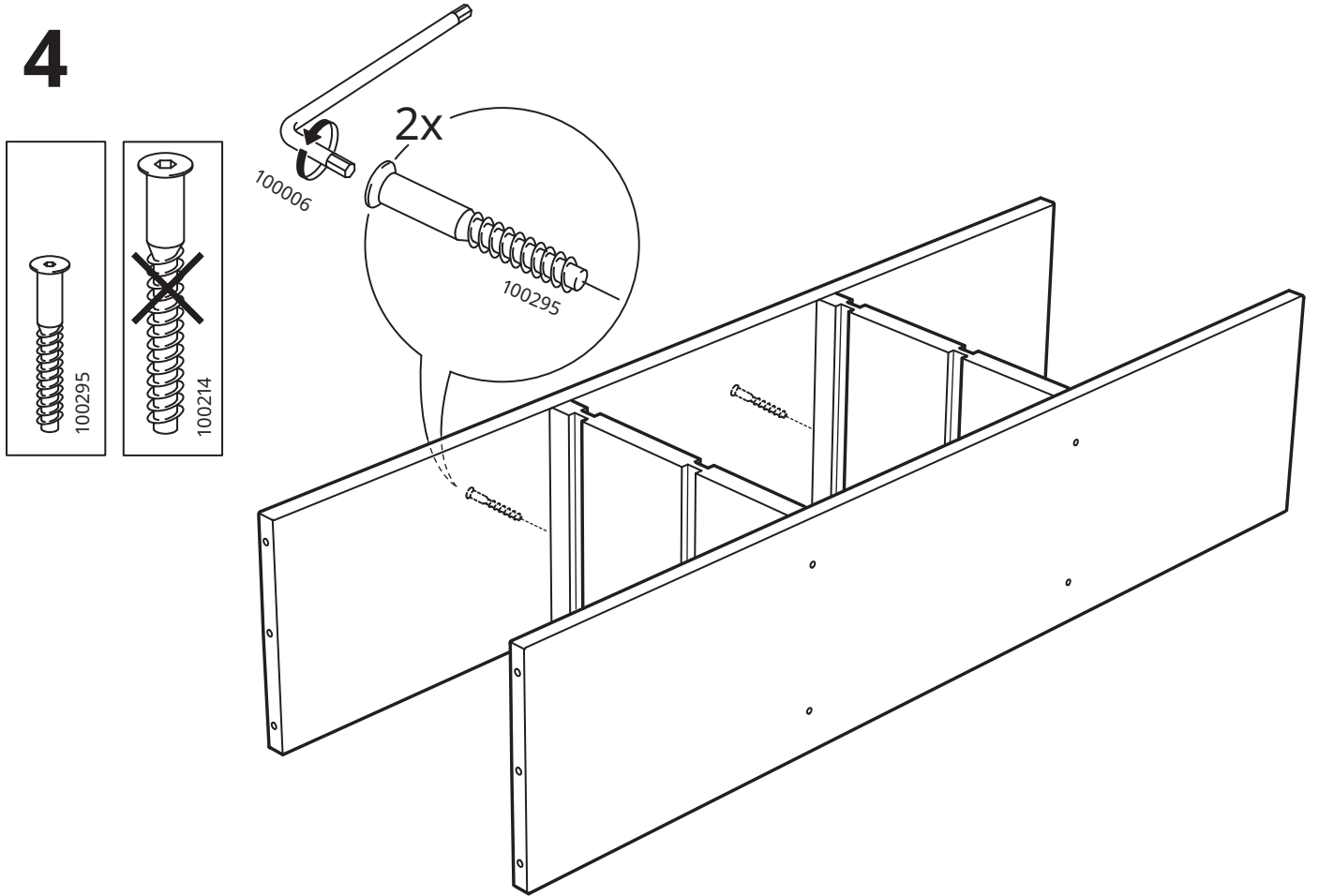
2



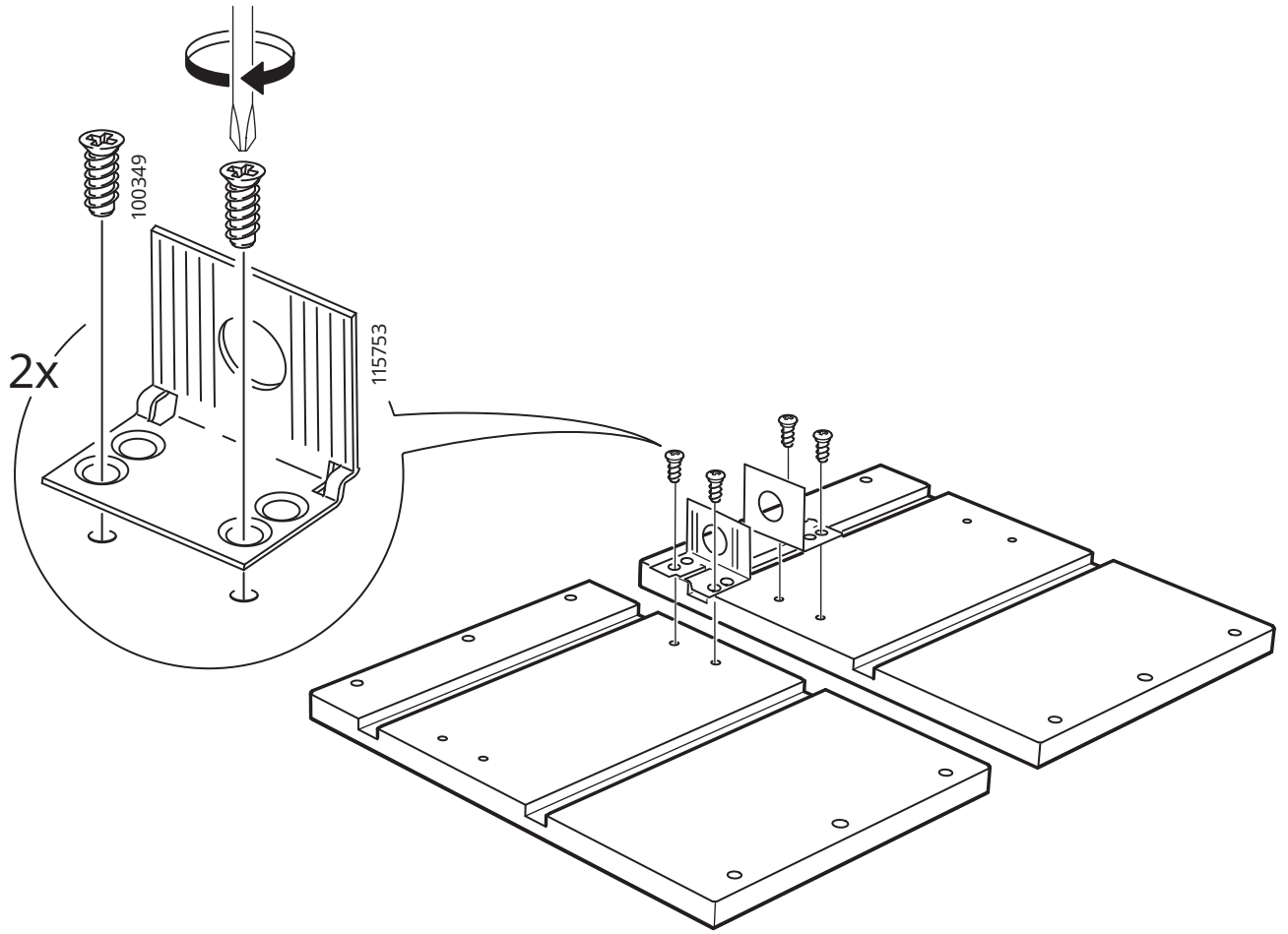
3



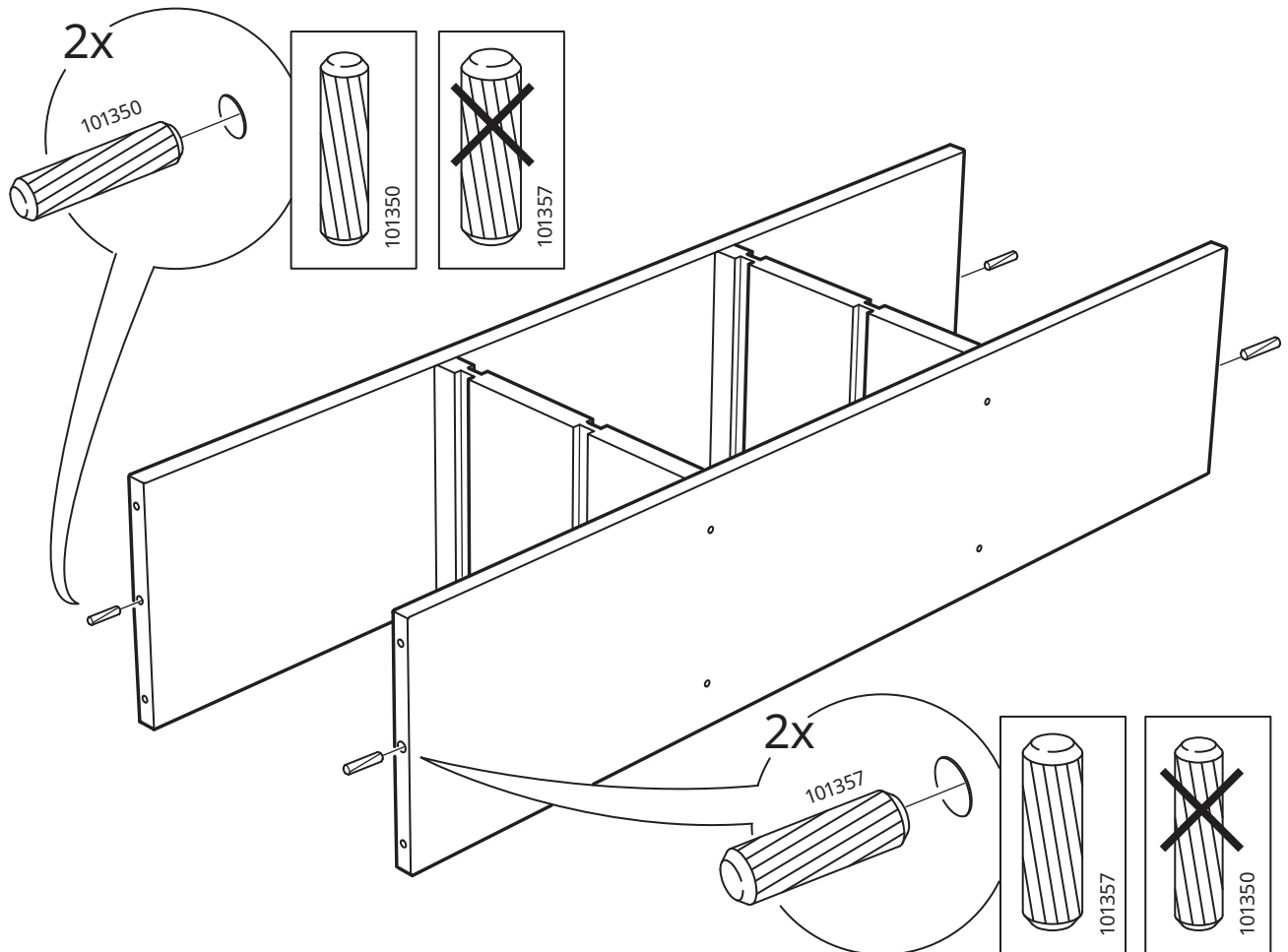
4



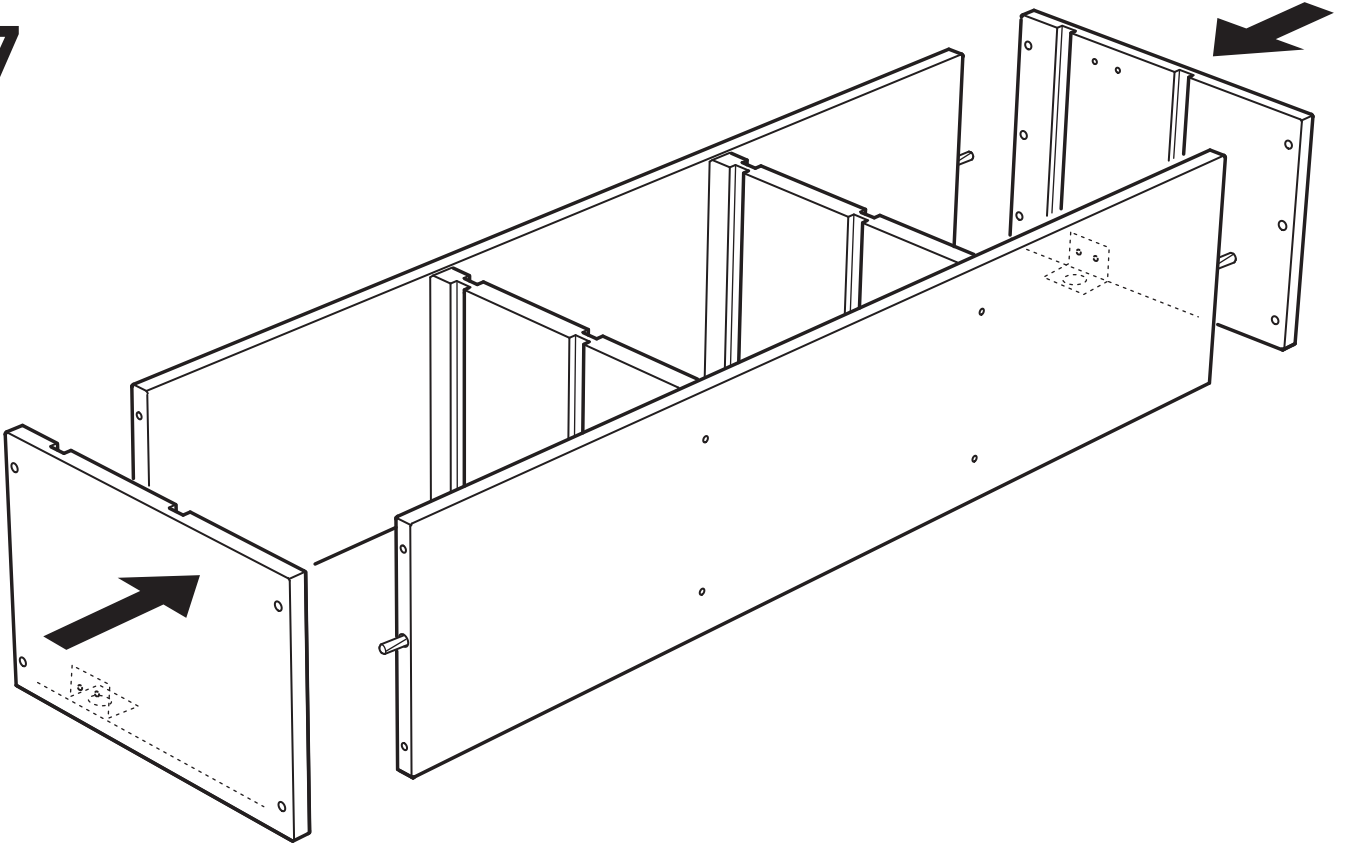
5



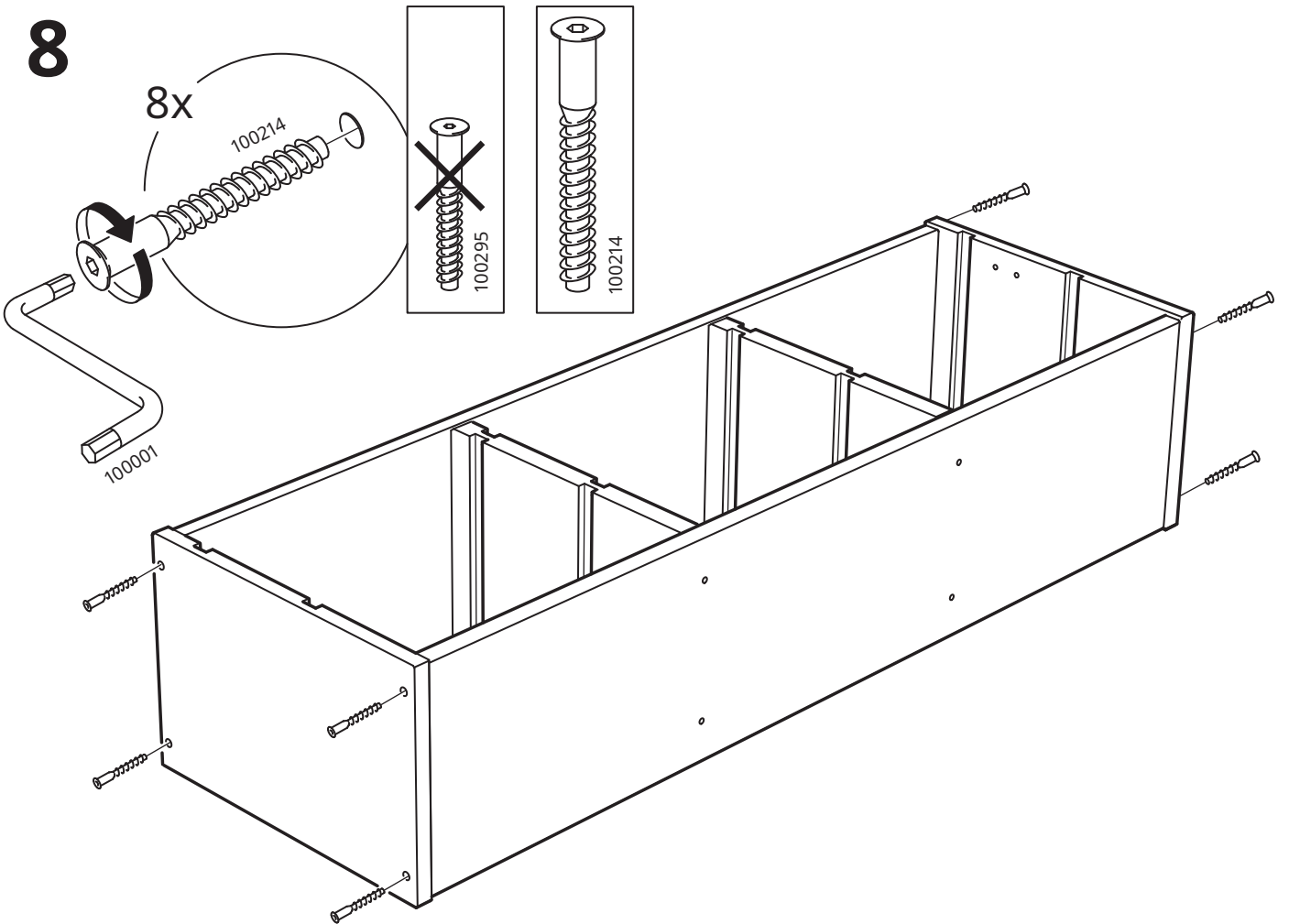
6



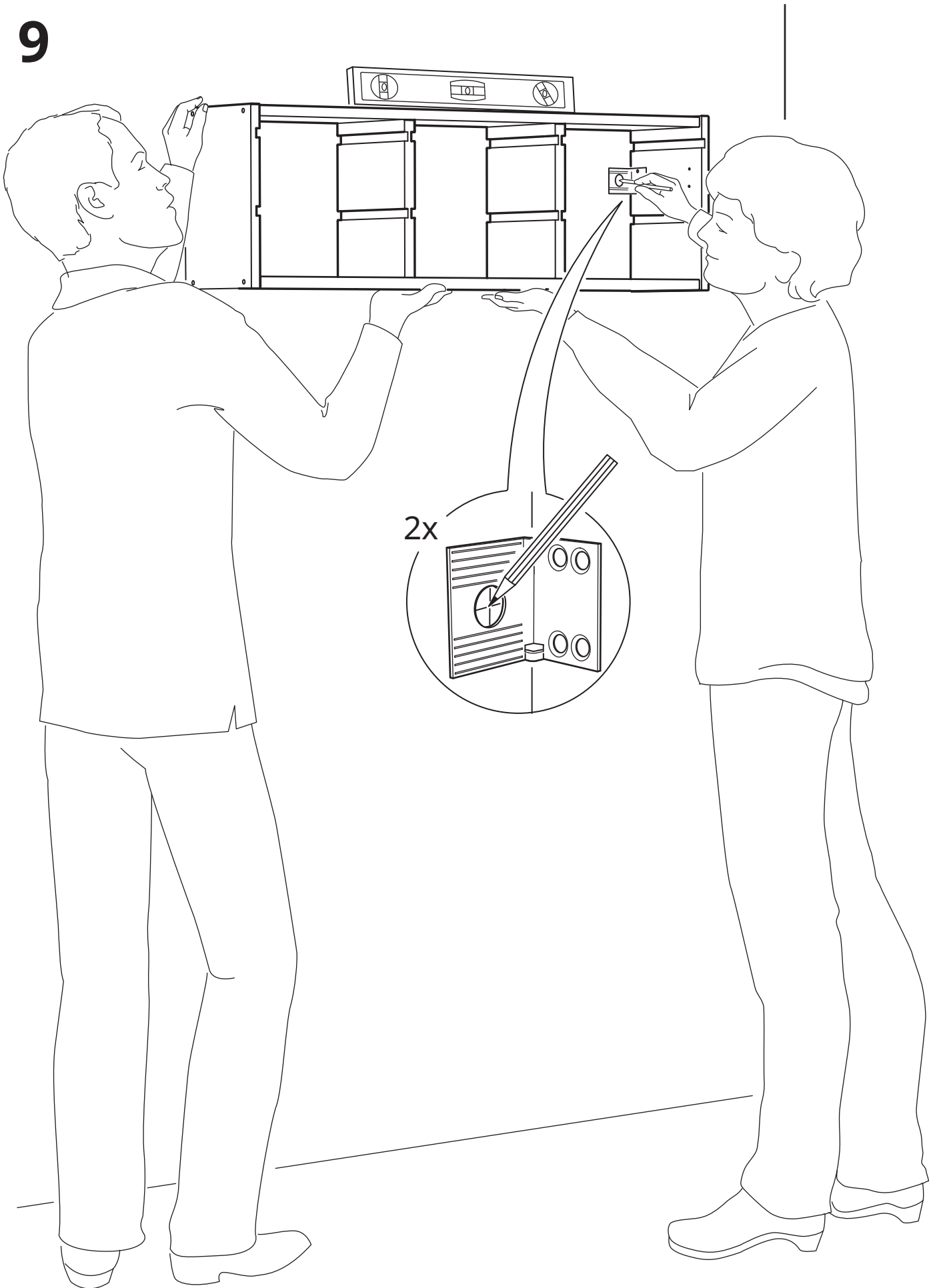
7



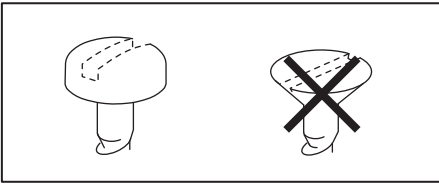
8



9



10



±0

