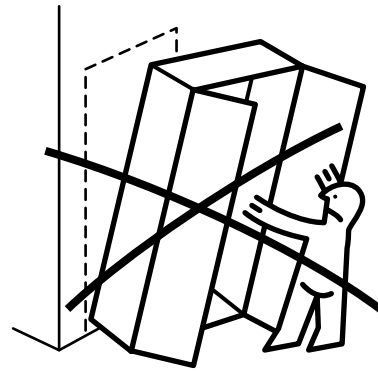
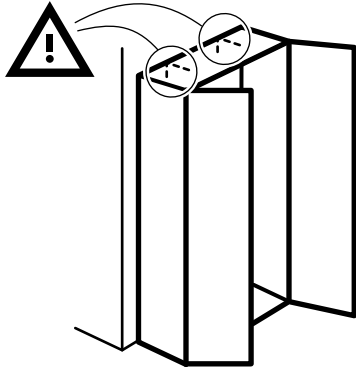


TYSSSEDAL



Design and Quality
IKEA of Sweden



WARNING

Serious or fatal crushing injuries can occur from furniture tip-over. ALWAYS secure this furniture to the wall using tip-over restraints. To further reduce the risk of serious injury and death from tip-overs:

- Place heaviest items in the lower drawer.
- Do not set TVs or other heavy objects on top of this product.
- Never let children climb or hang on drawers, doors, or shelves.

ATTENTION

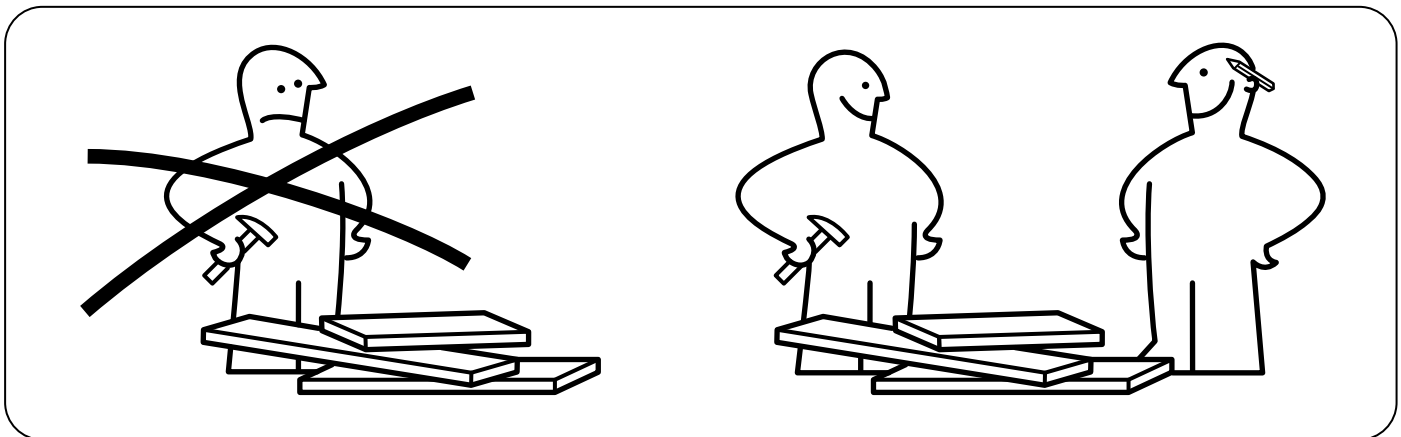
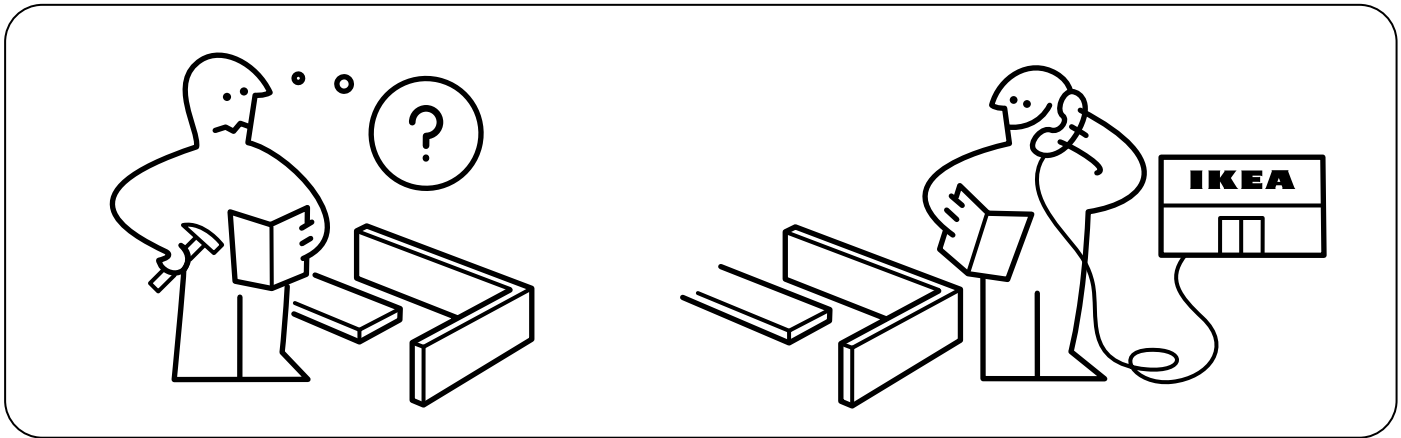
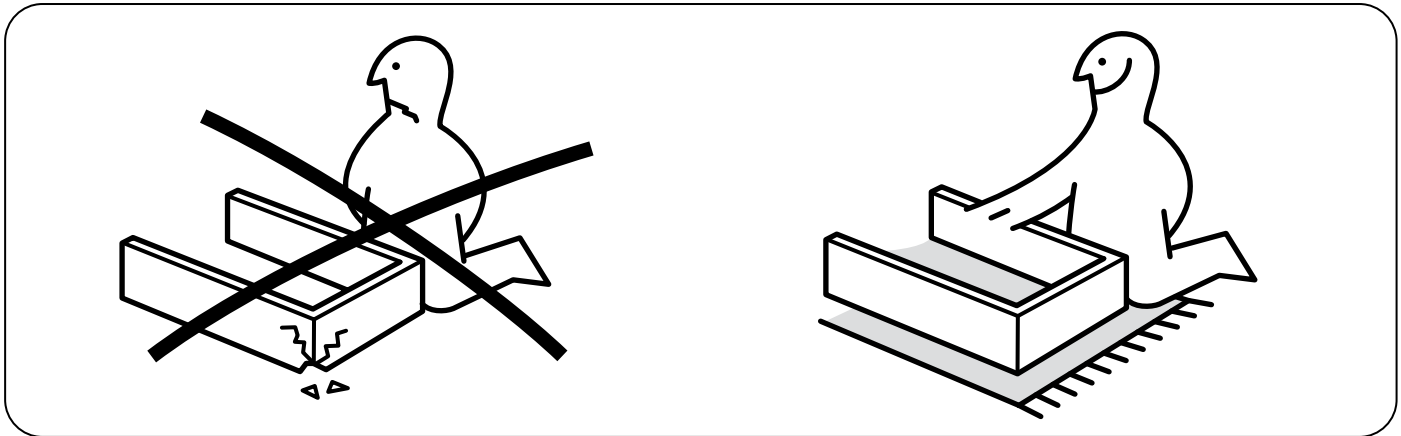
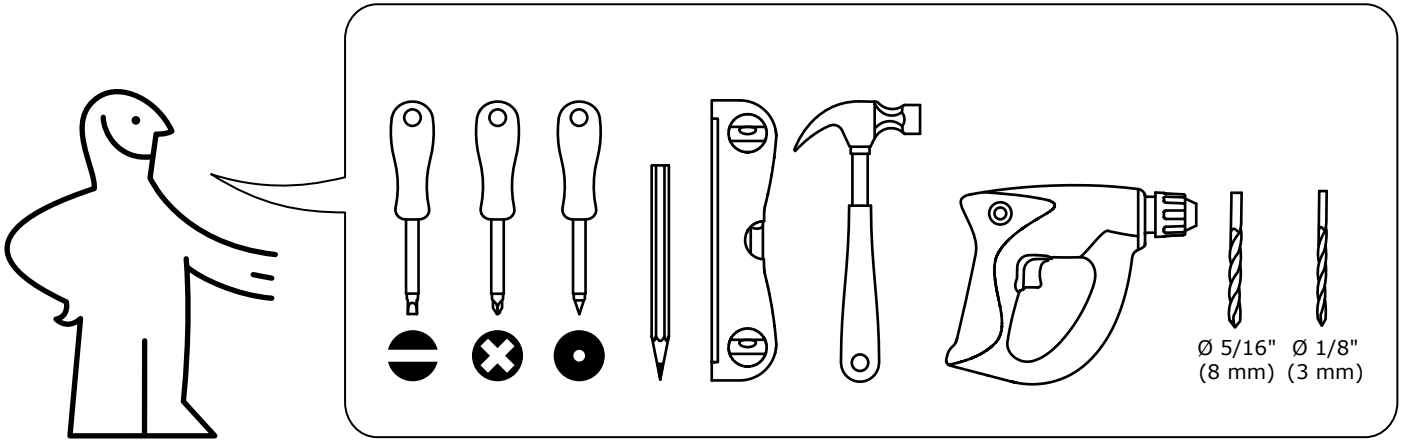
Risque de blessures graves ou mortelles en cas de basculement du meuble. TOUJOURS fixer ce meuble au mur à l'aide des fixations anti-basculement. Pour encore réduire les risques de blessures graves ou mortelles dus au basculement du meuble :

- Placer les objets les plus lourds dans le tiroir du bas.
- Ne pas poser de TV ou d'objet lourd sur le dessus de ce produit.
- Ne jamais laisser les enfants grimper ou s'accrocher aux tiroirs, portes ou tablettes.

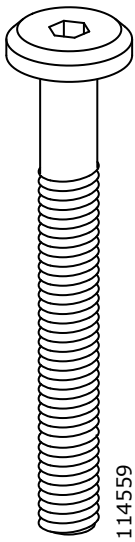
ADVERTENCIA

Si el mueble vuelca, puede provocar lesiones muy graves e incluso mortales. Fija SIEMPRE este mueble a la pared utilizando los accesorios antivuelco. Para reducir aún más el riesgo de lesiones graves o incluso mortales causadas por el vuelco del mueble:

- Guarda los objetos más pesados en el cajón inferior.
- No pongas un TV u otros objetos pesados encima de este producto.
- Evita que los niños suban encima del mueble o se cuelguen de los cajones, las puertas o los estantes.

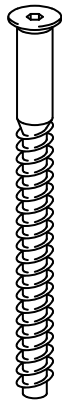


1



114559

4x



100229

10x



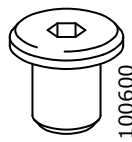
100295

3x



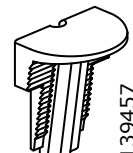
119252

33x



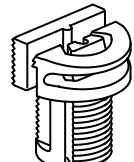
100600

2x



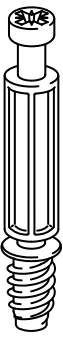
139457

8x



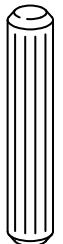
139456

8x



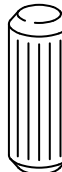
112996

33x



101345

35x



101348

4x



104012

6x



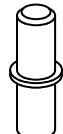
100364

4x



109049

12x



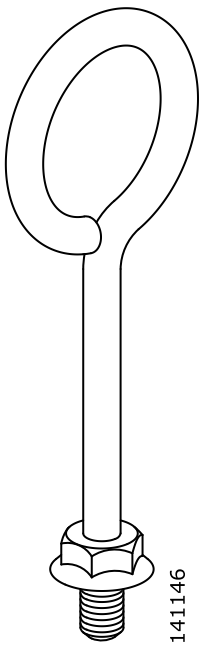
101532

4x



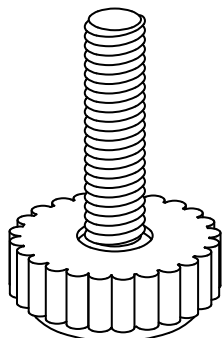
100349

4x



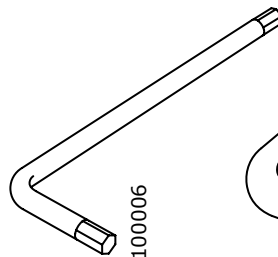
141146

2x



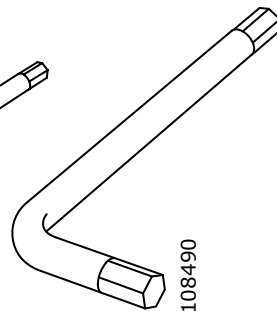
102728

4x



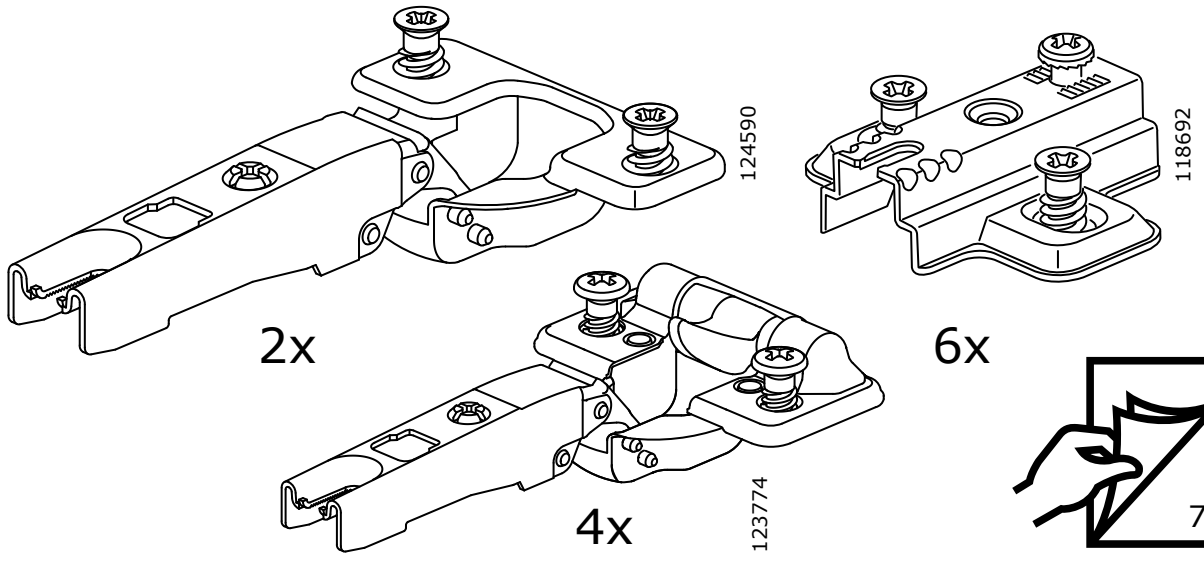
100006

1x

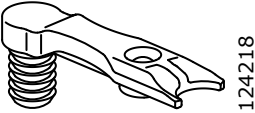
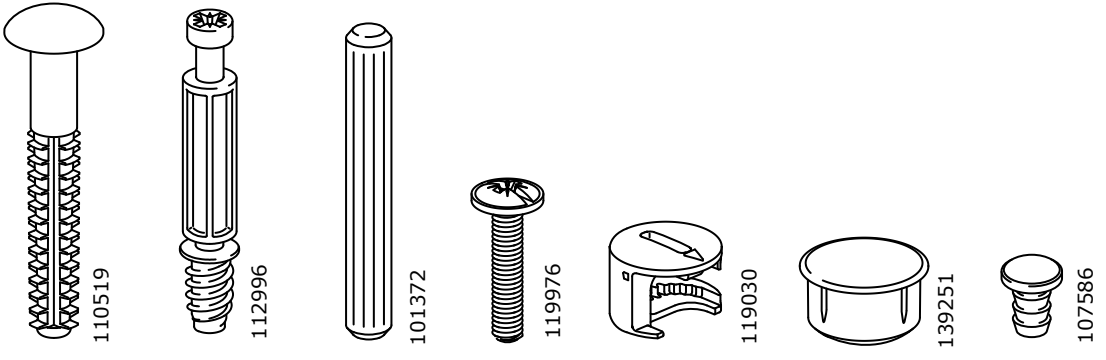


108490

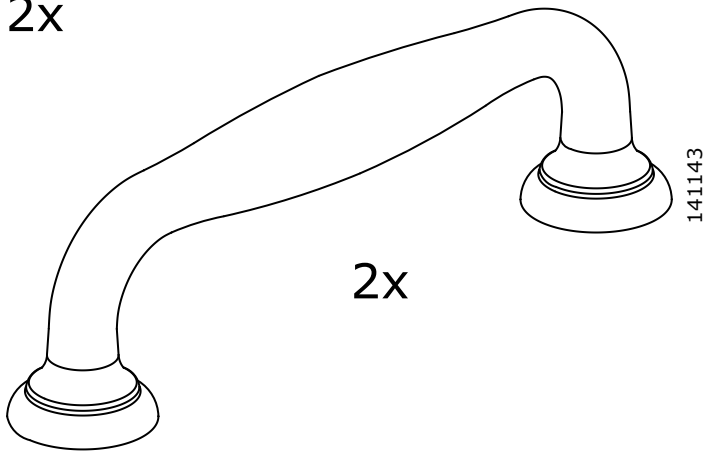
1x



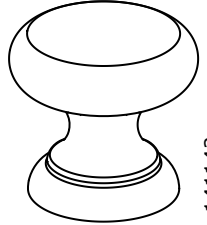
2



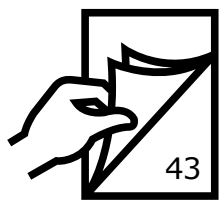
2x

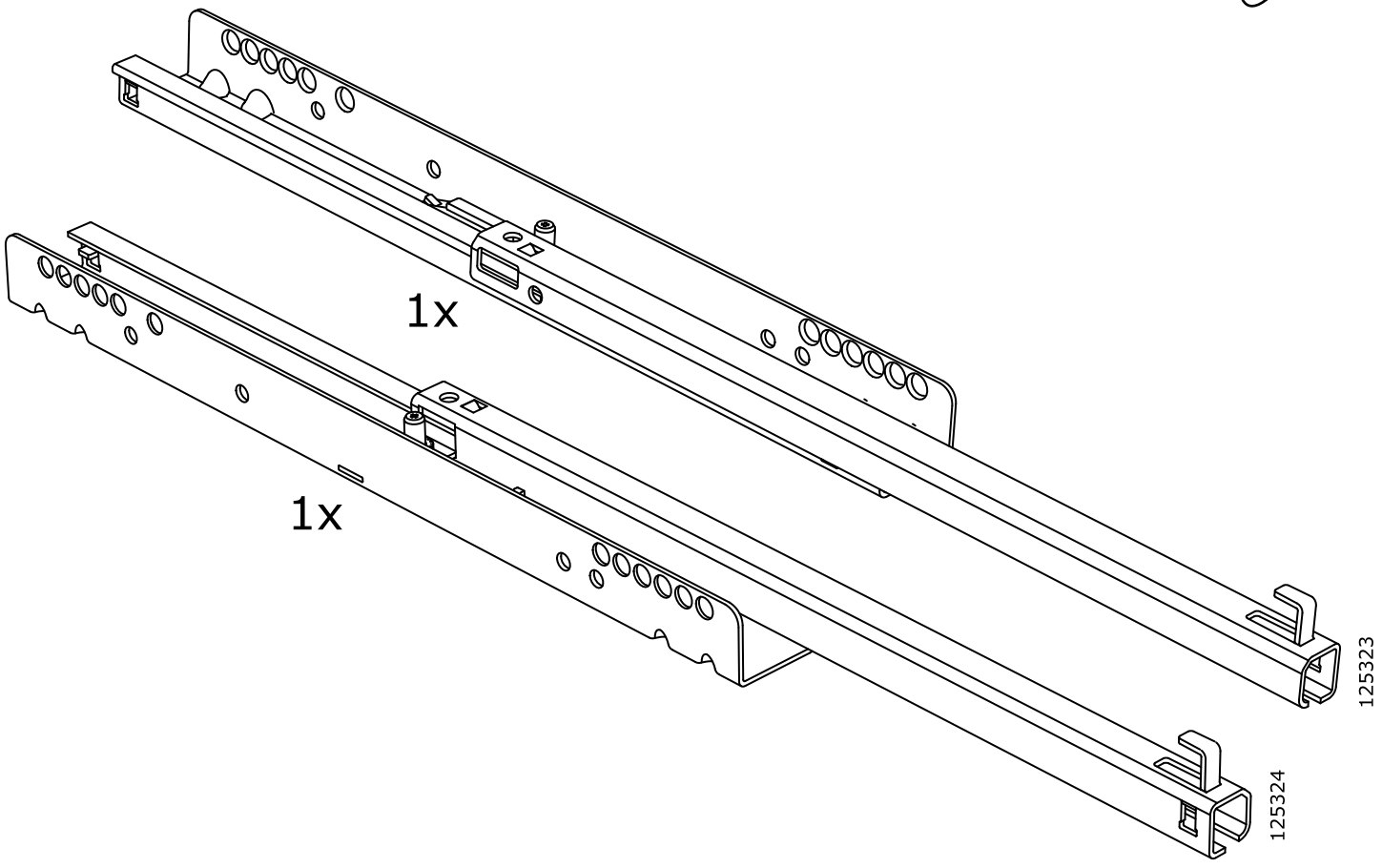
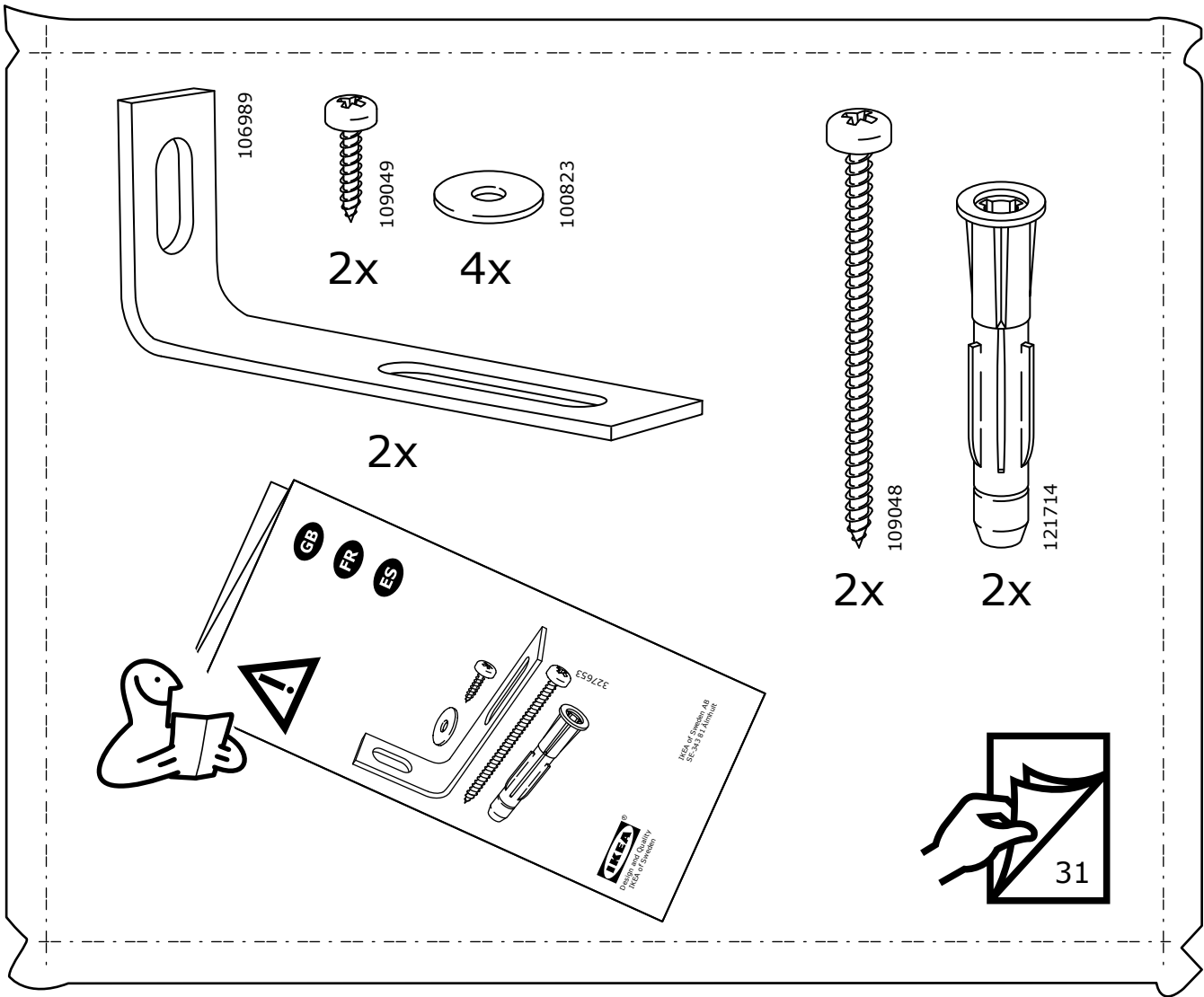


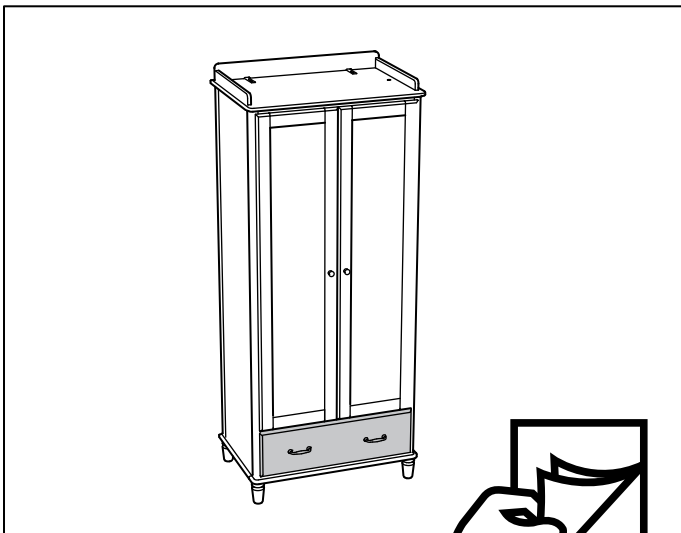
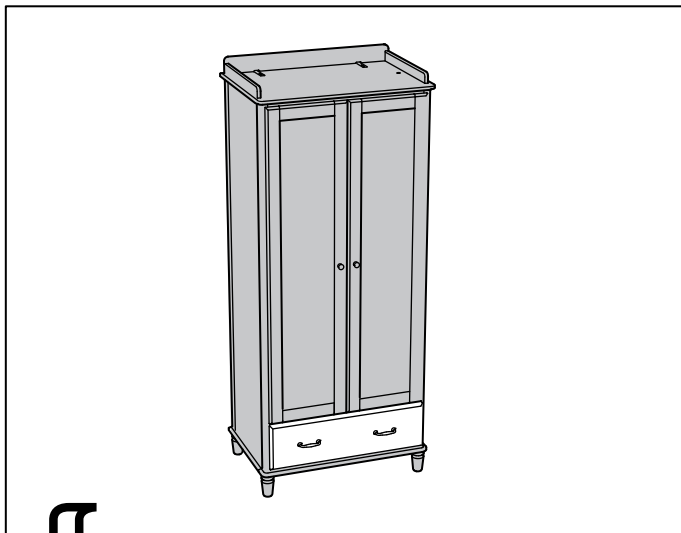
2x



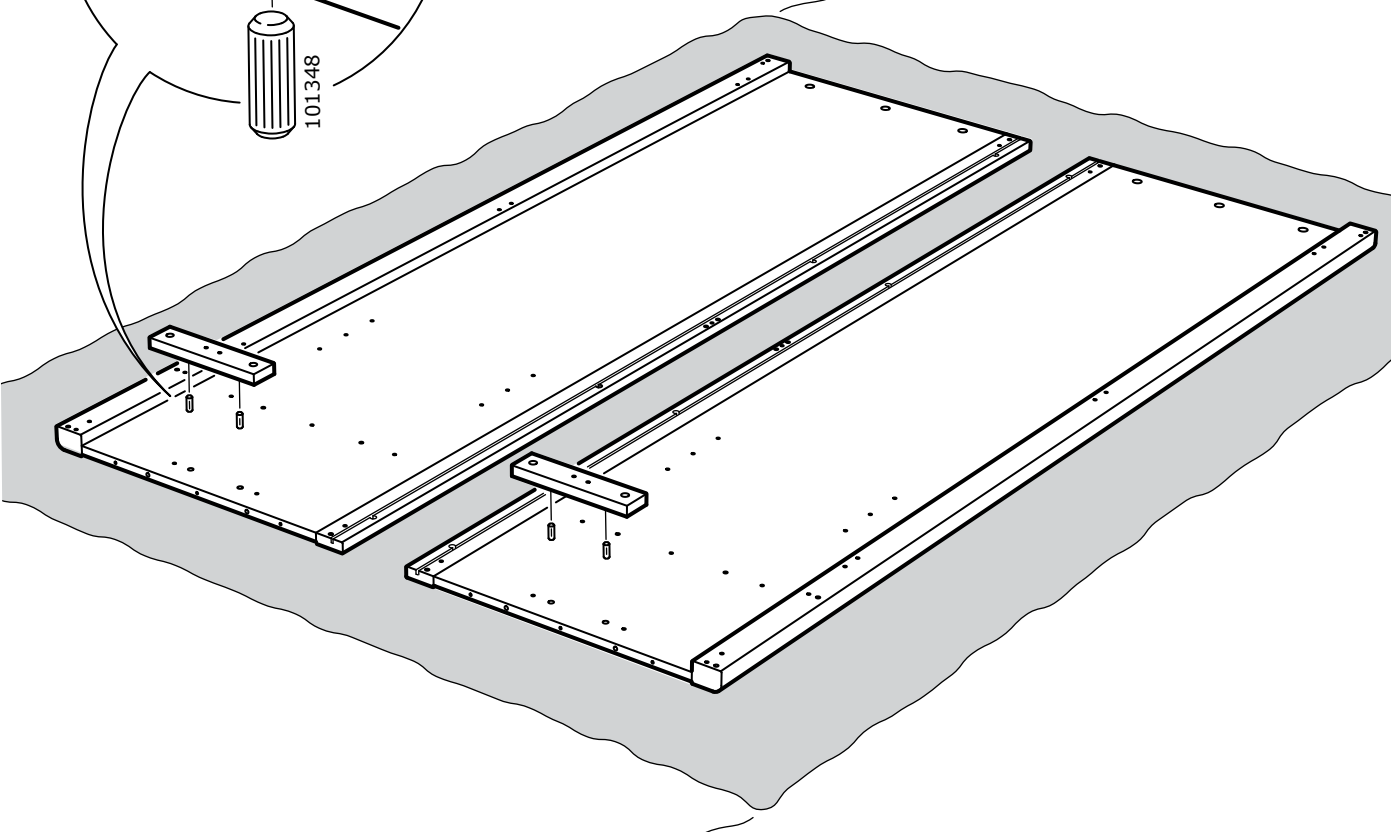
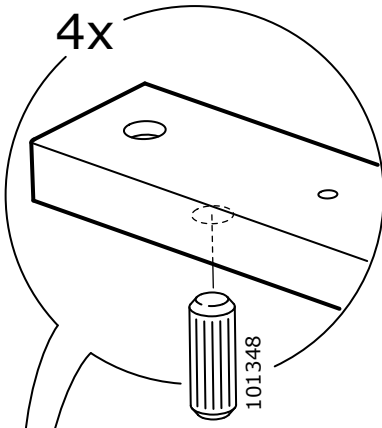
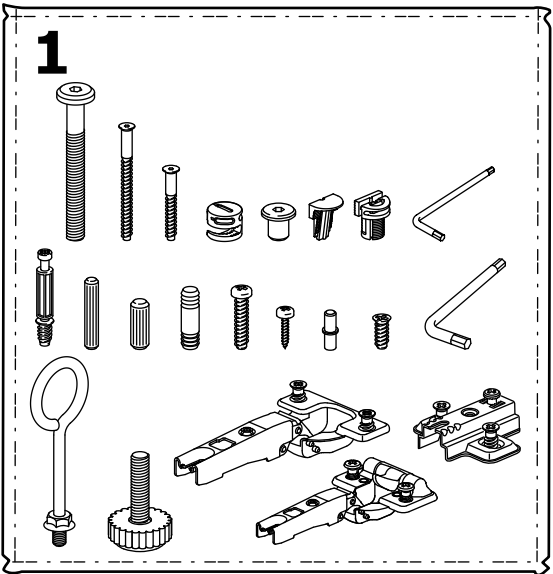
2x



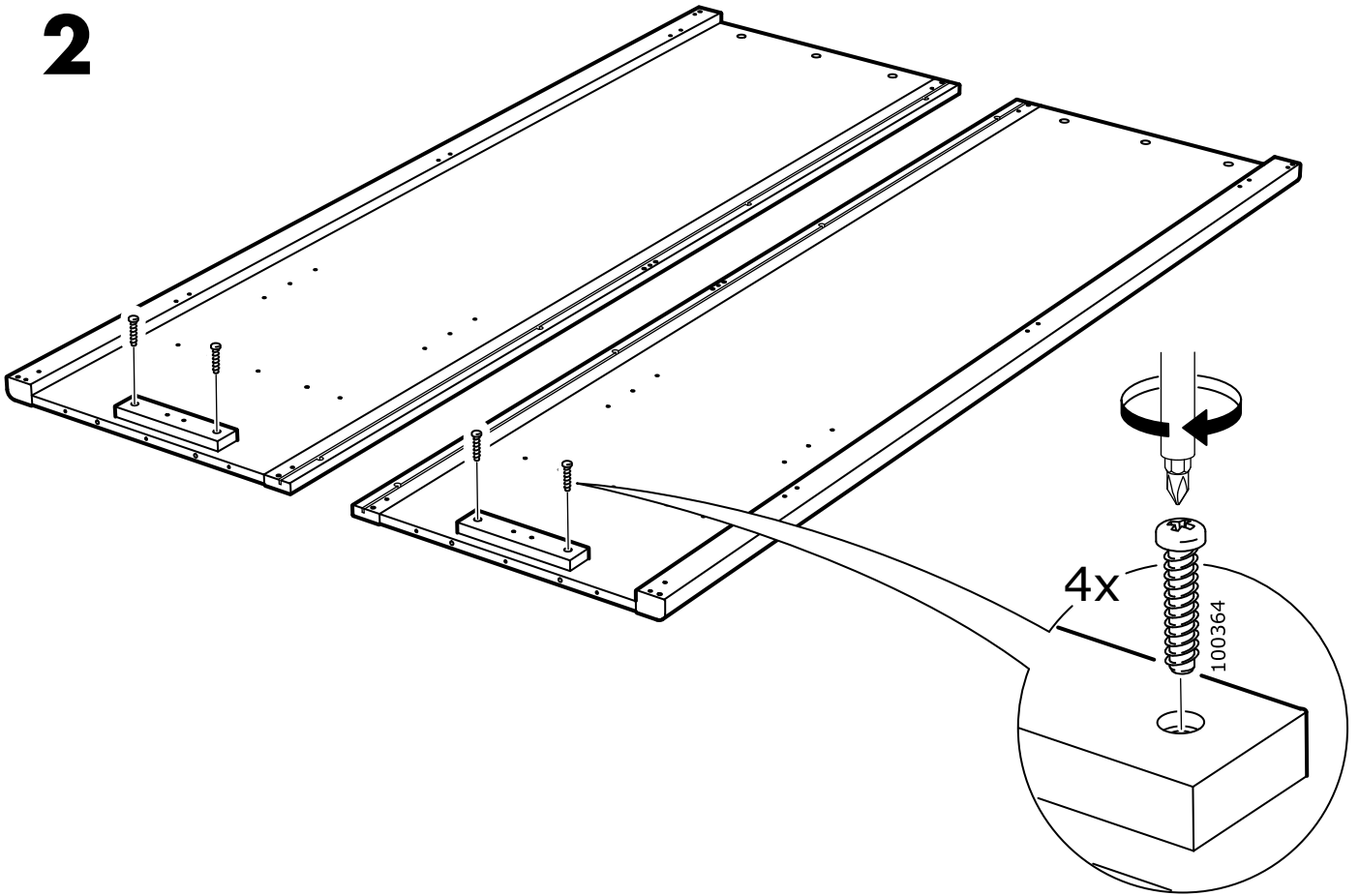




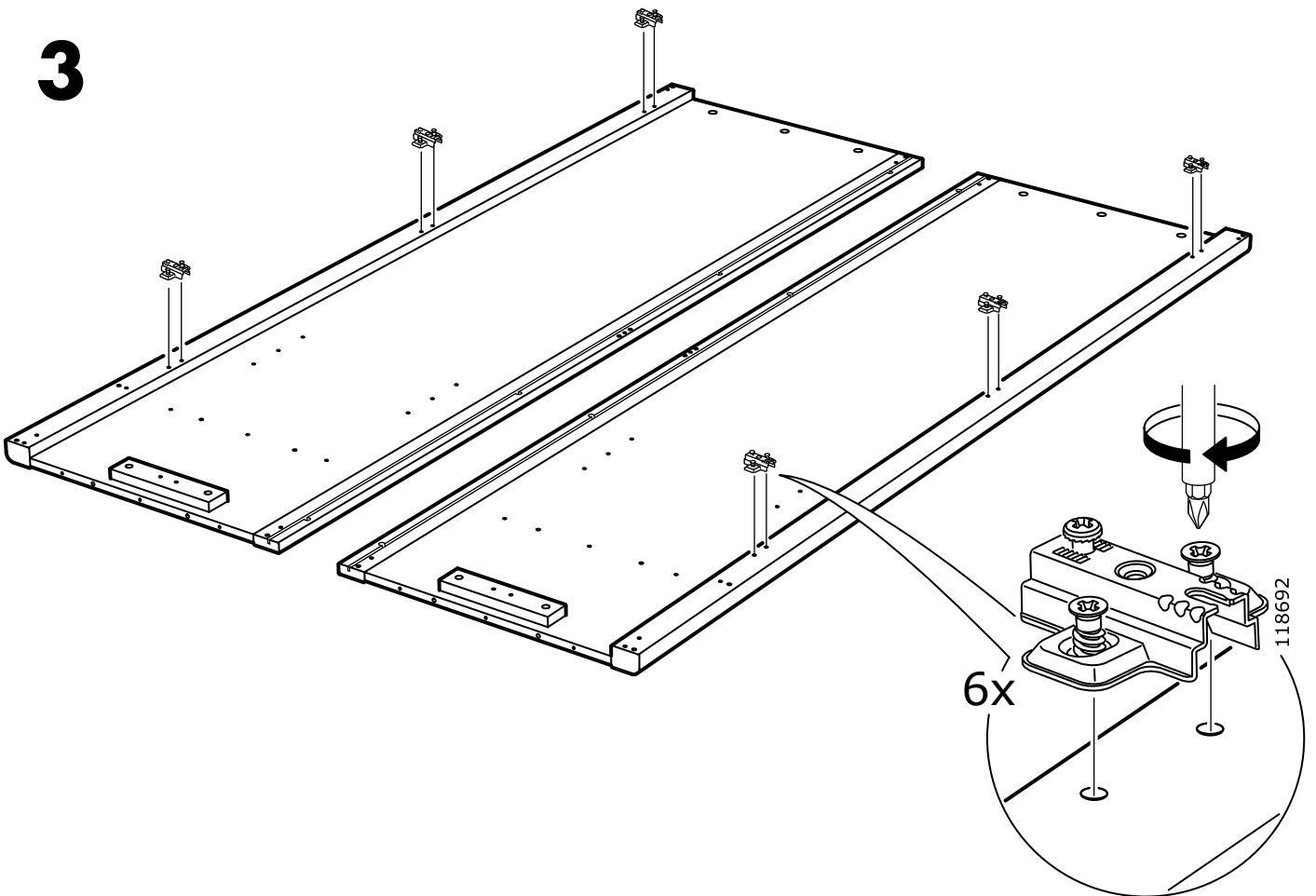
1



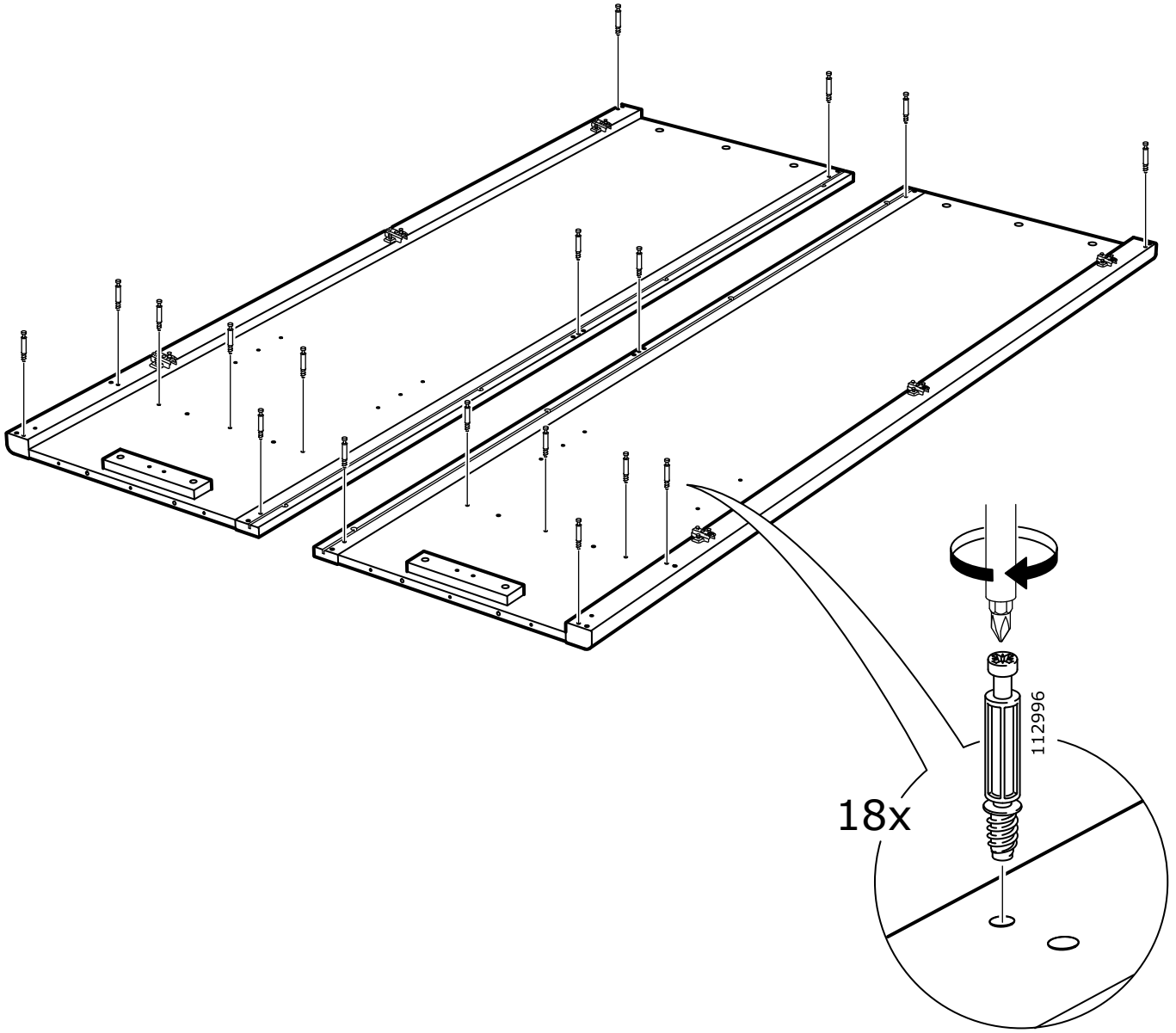
2



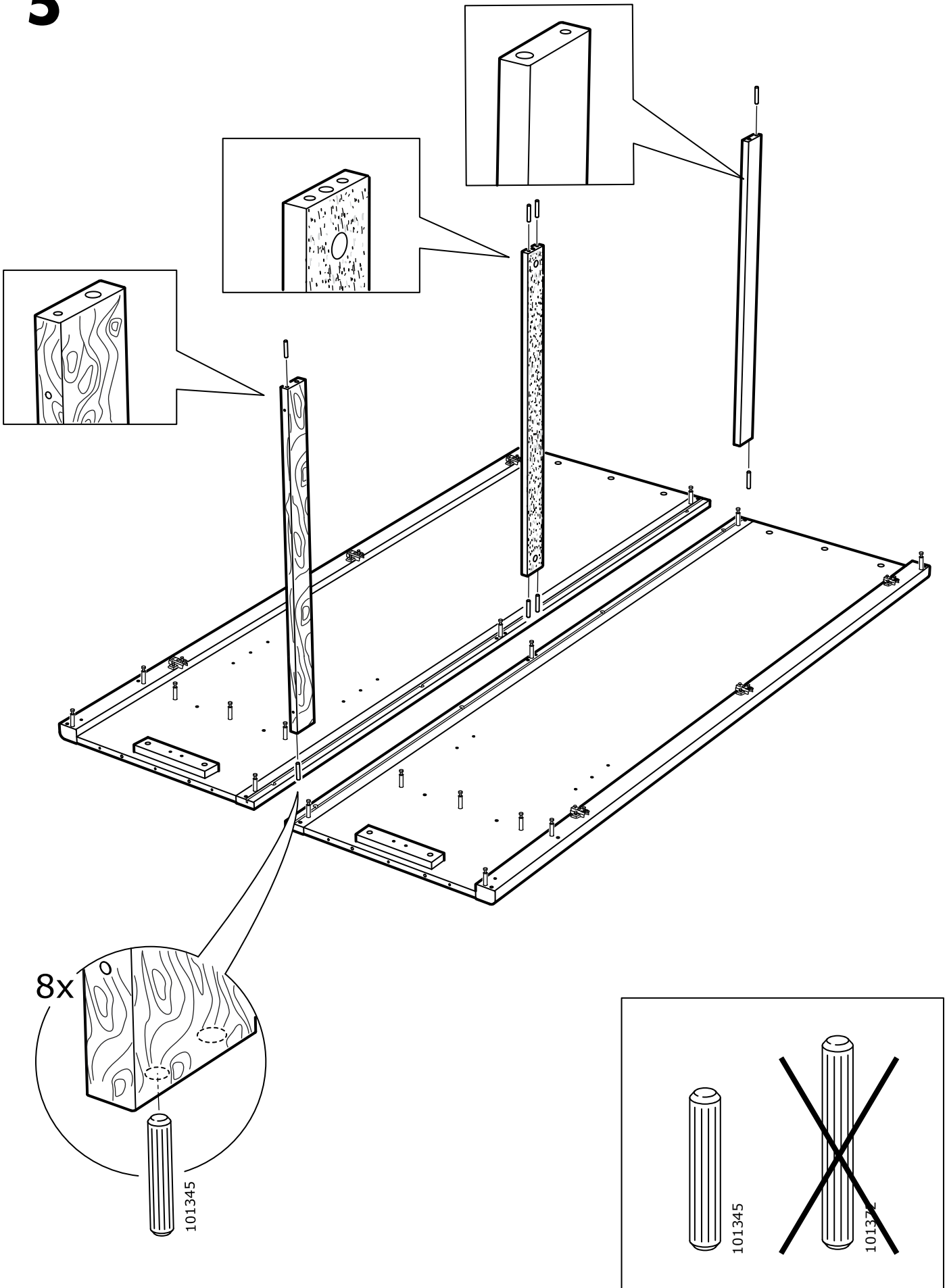
3



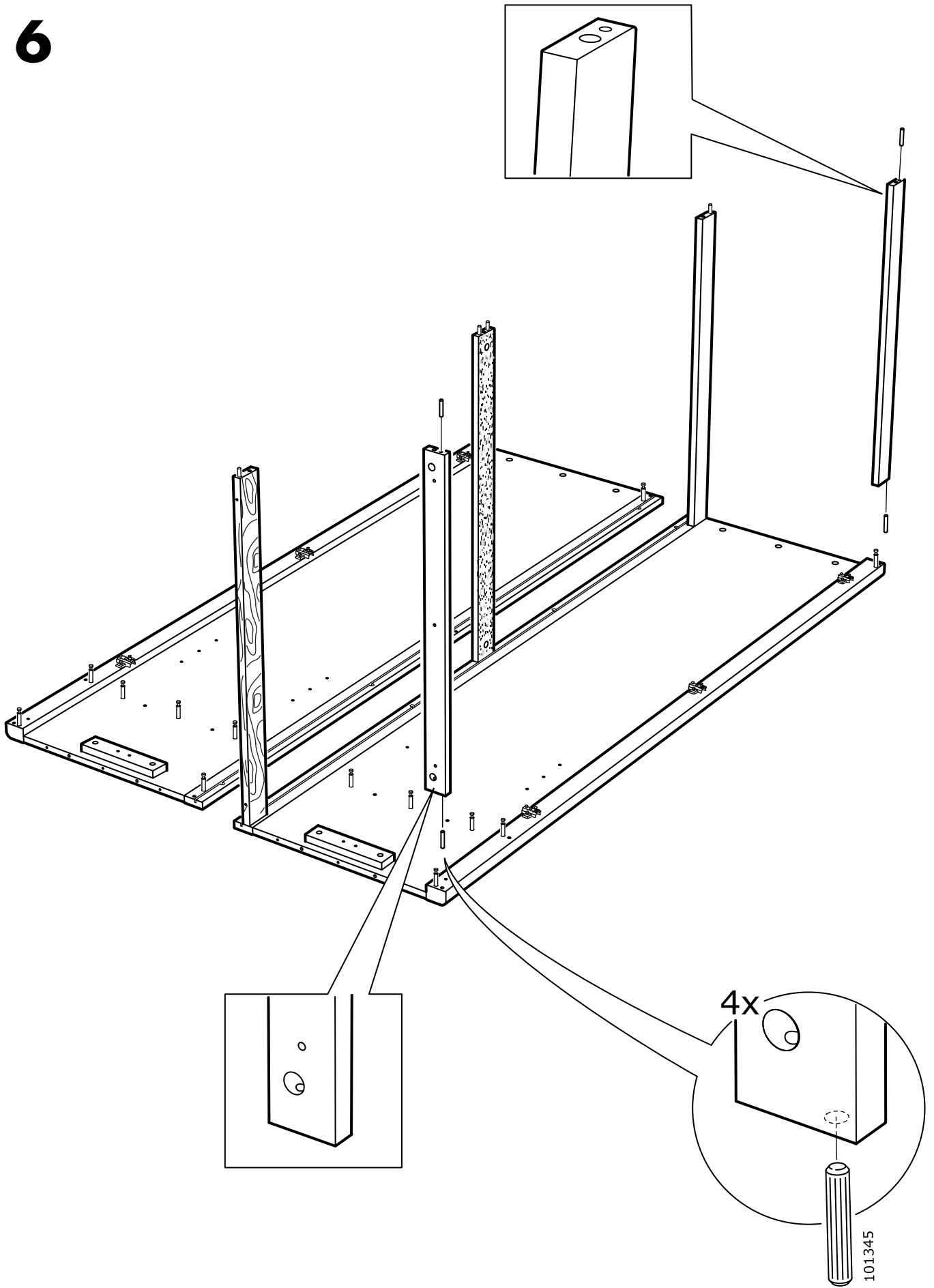
4



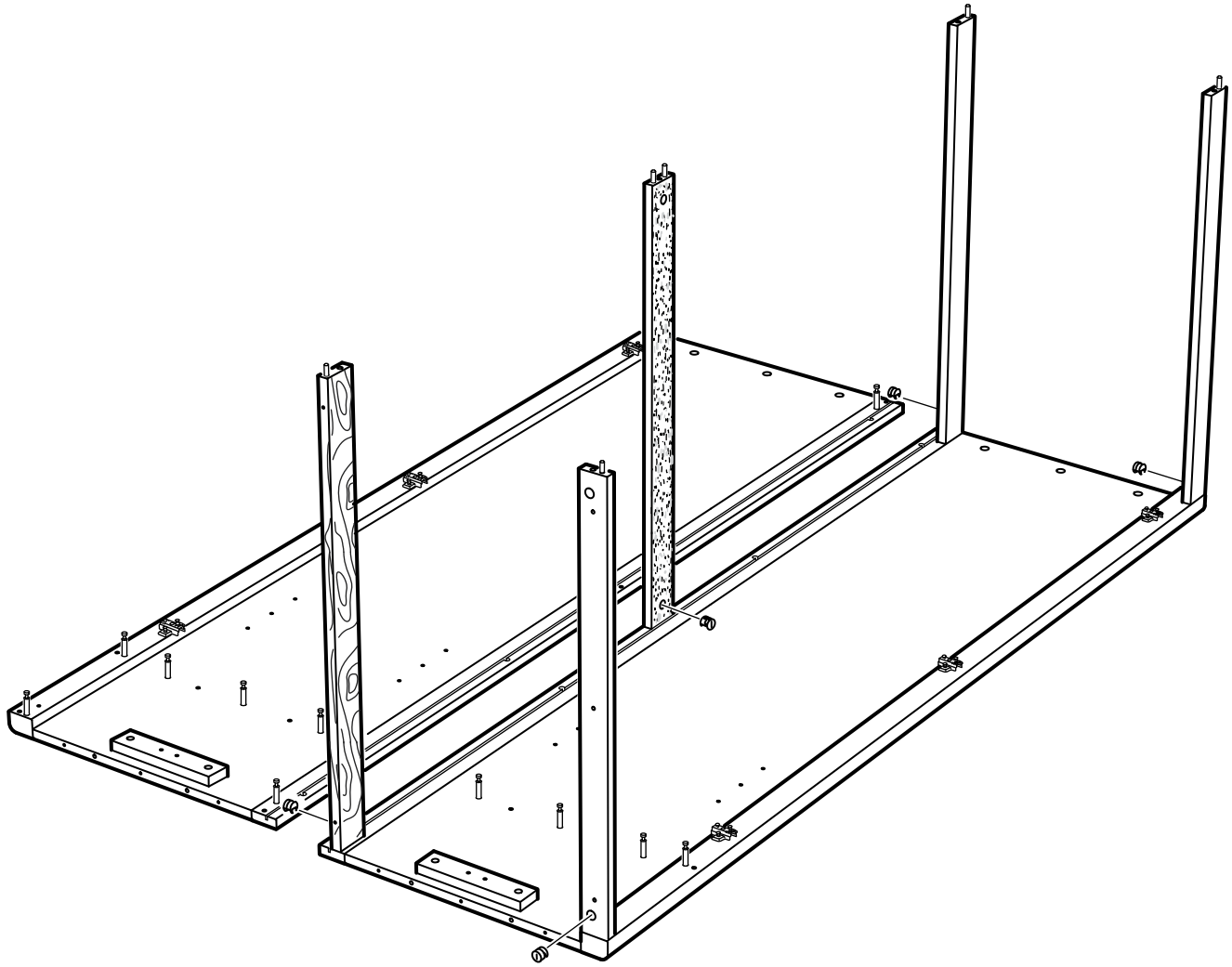
5



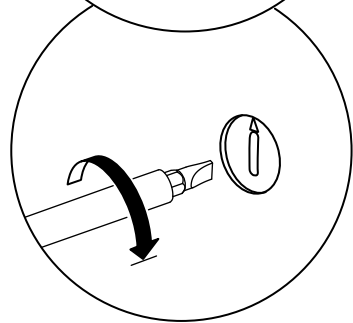
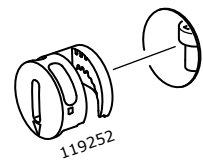
6



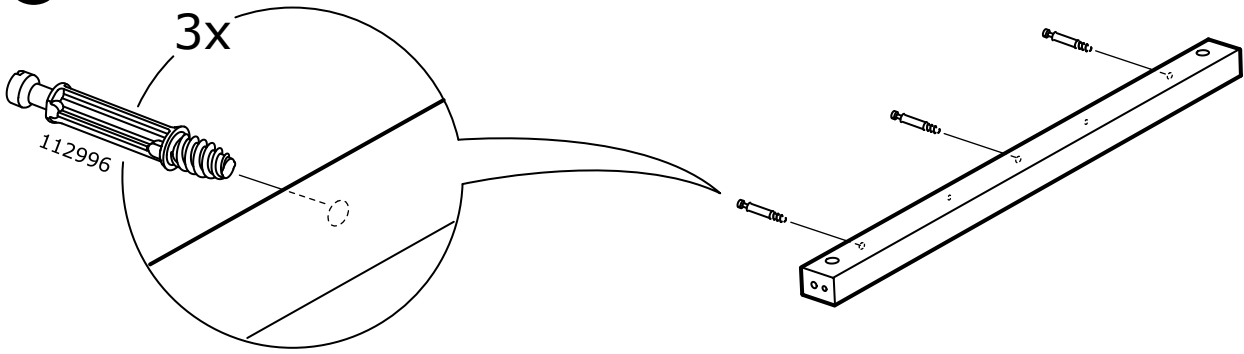
7



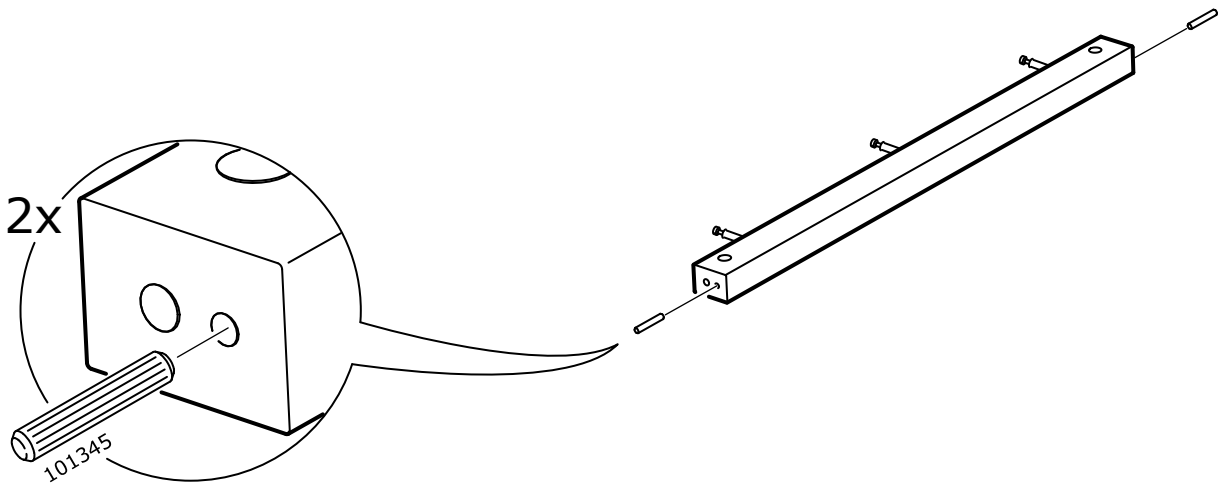
5x



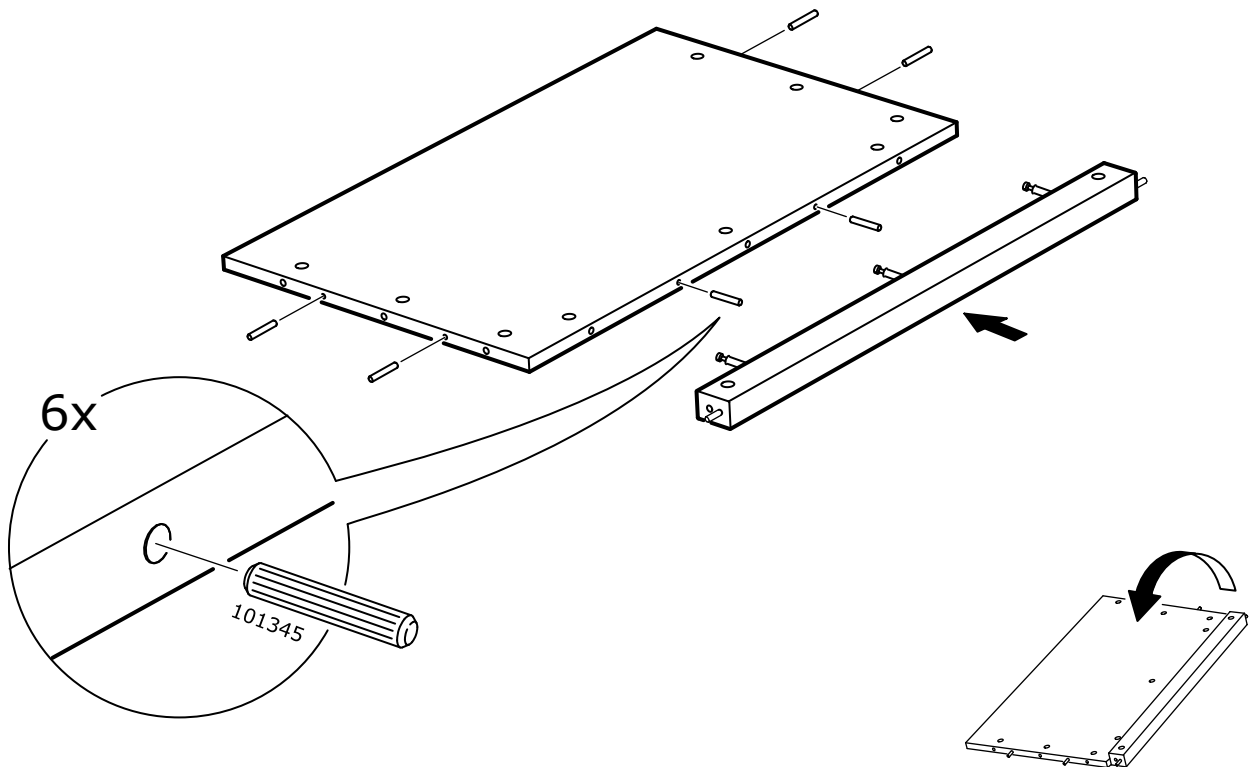
8

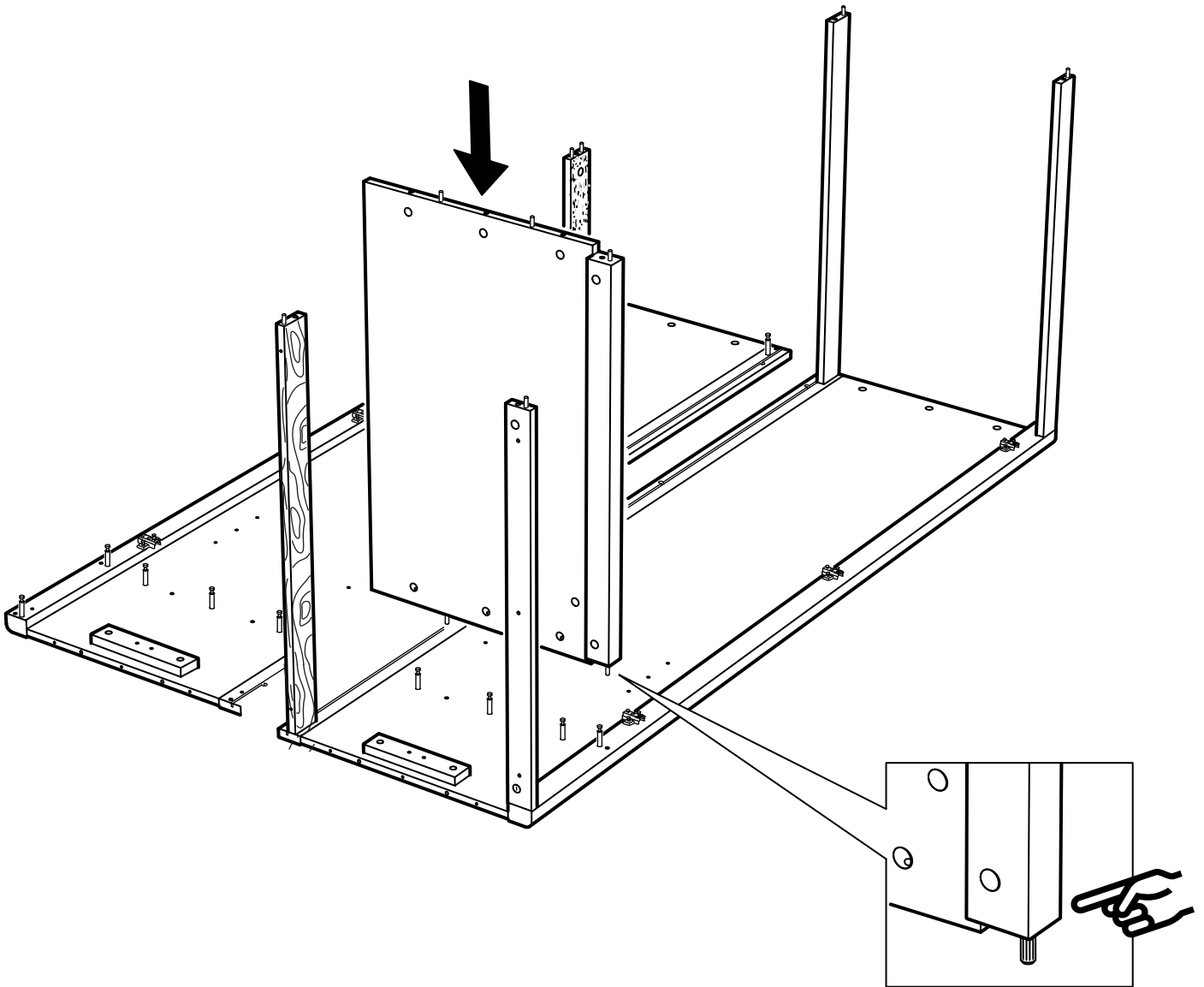


9

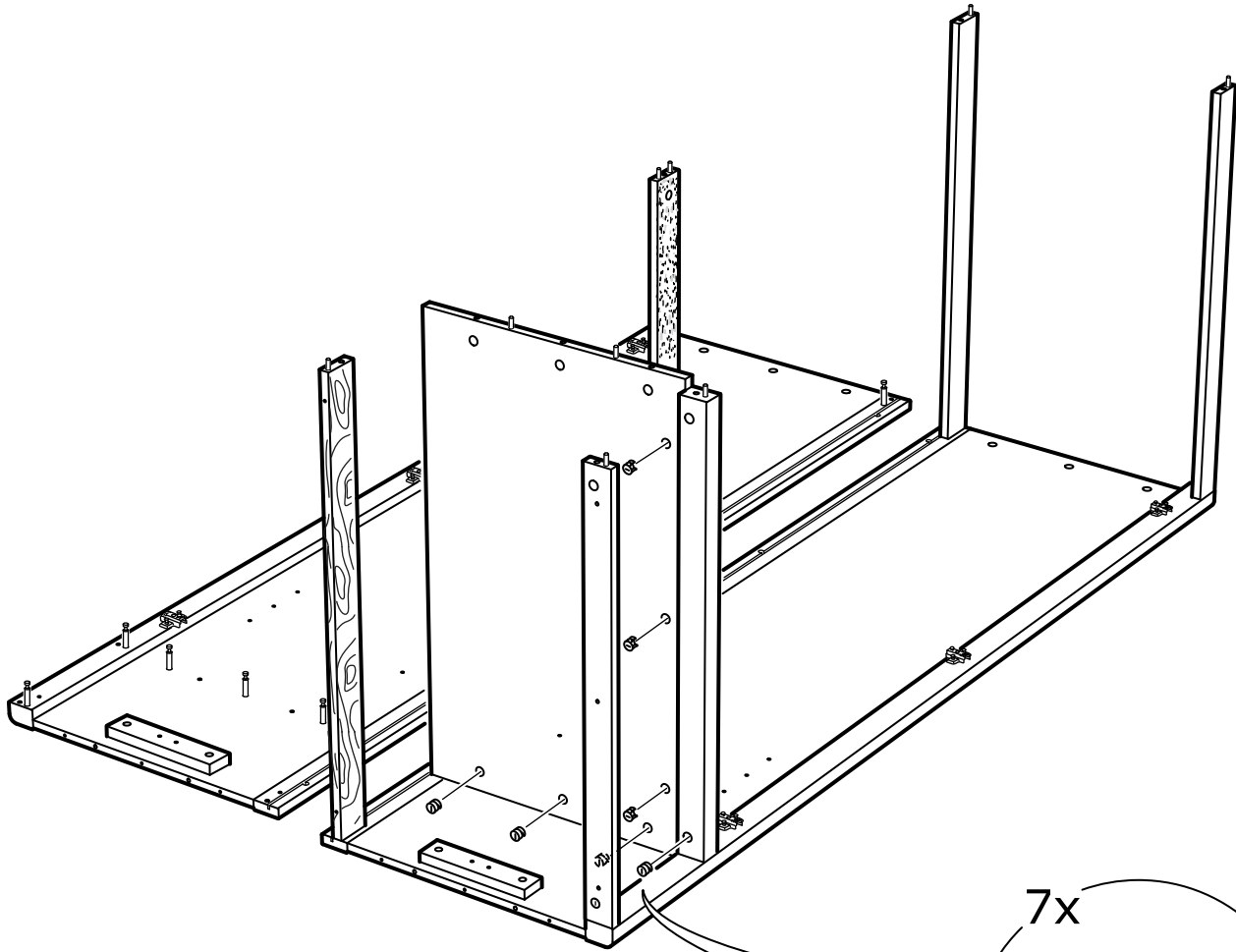


10

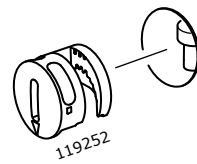




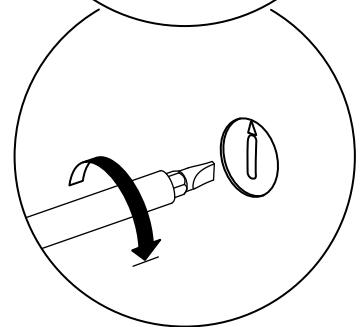
12

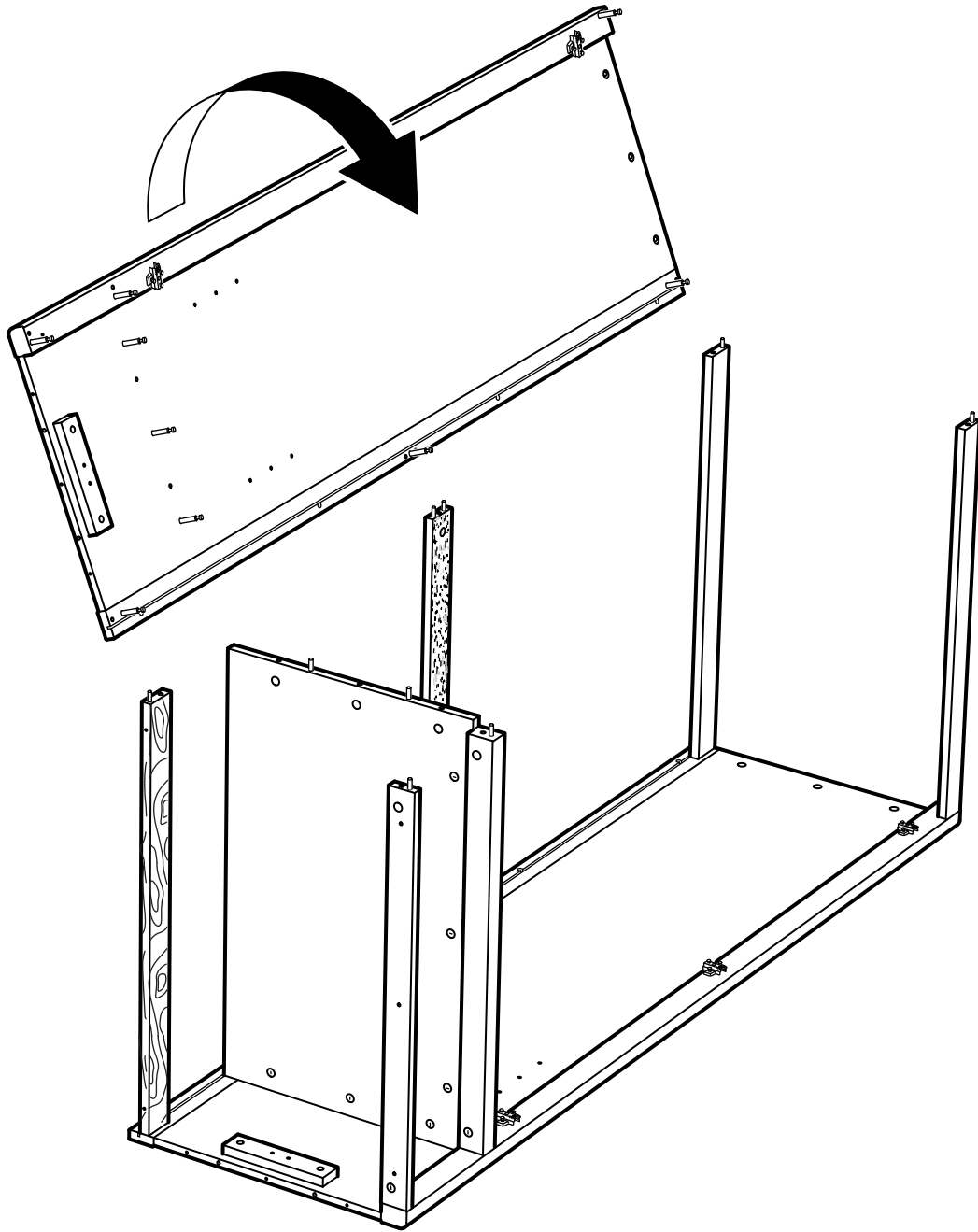


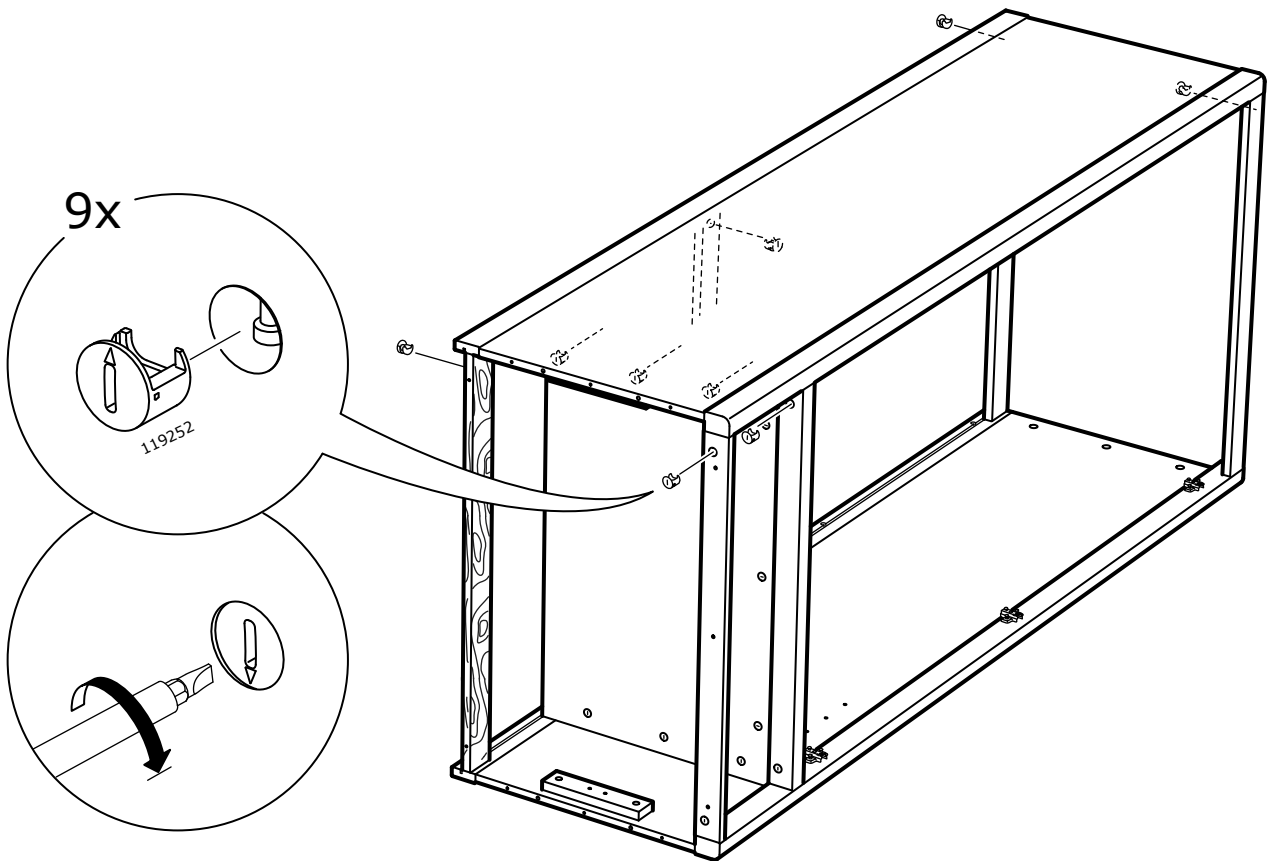
7x



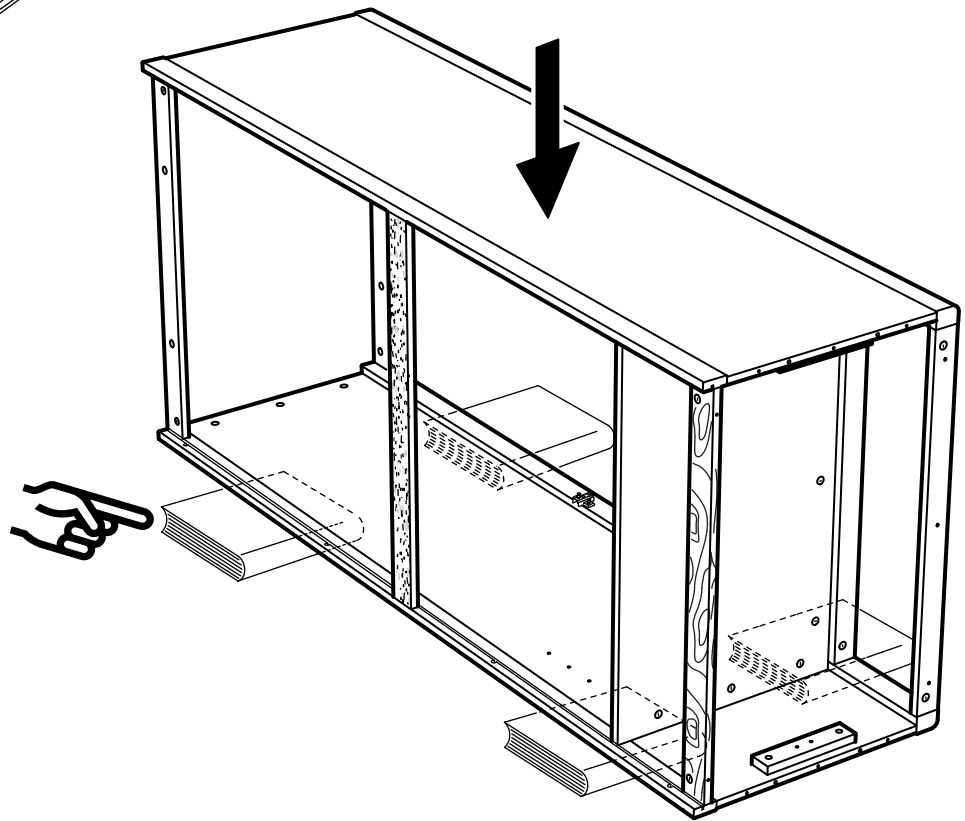
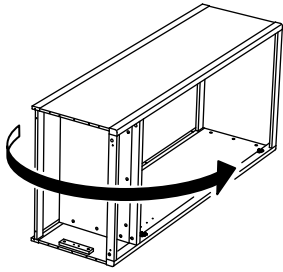
119252



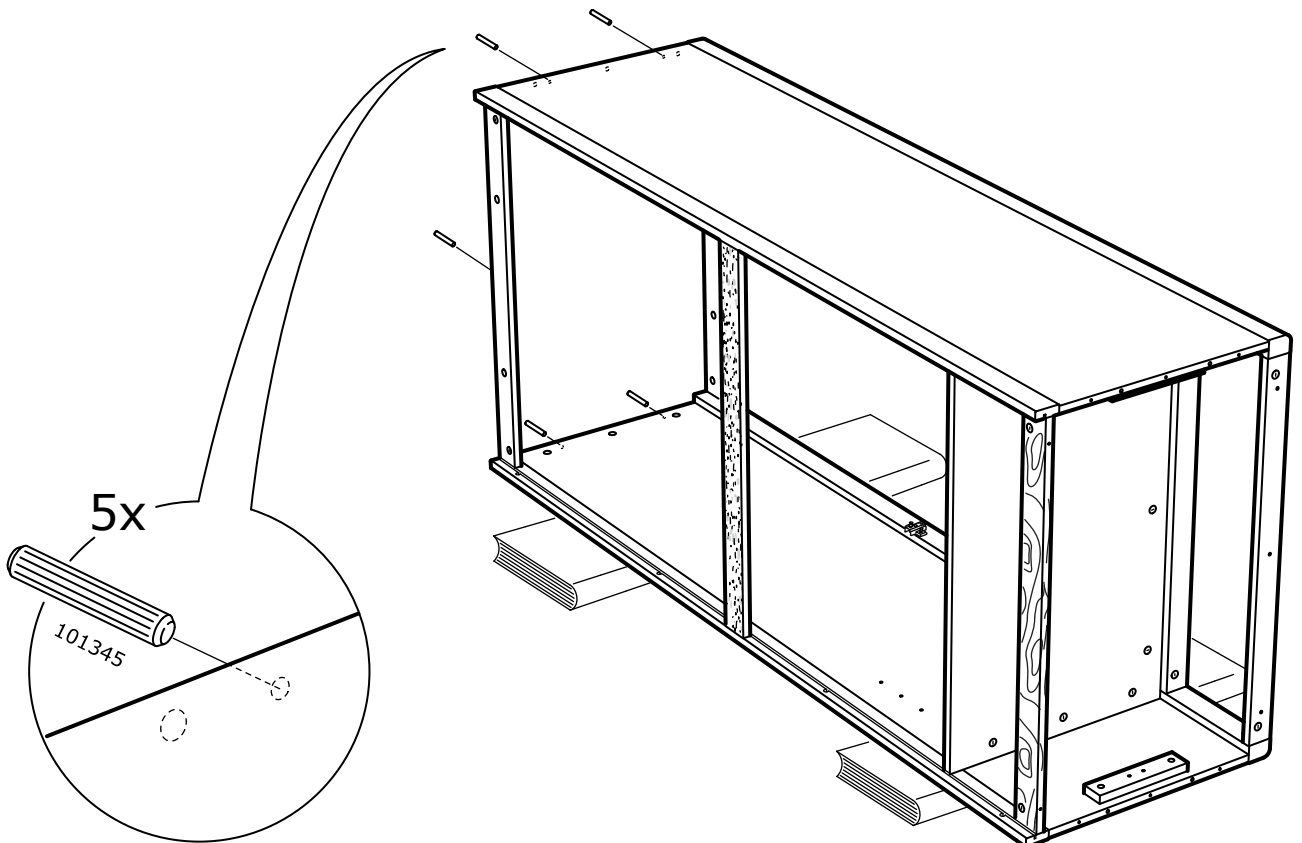


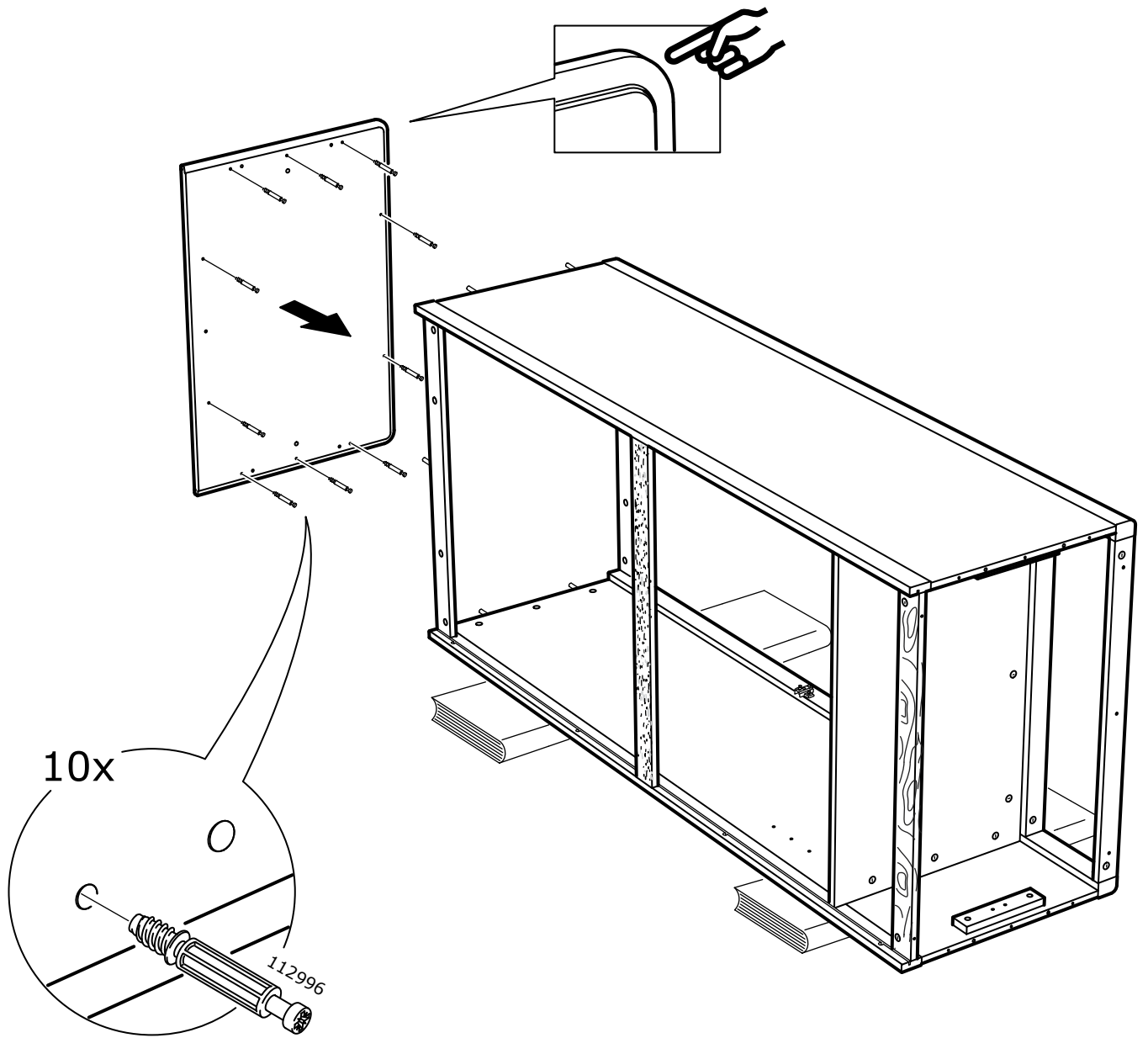


15



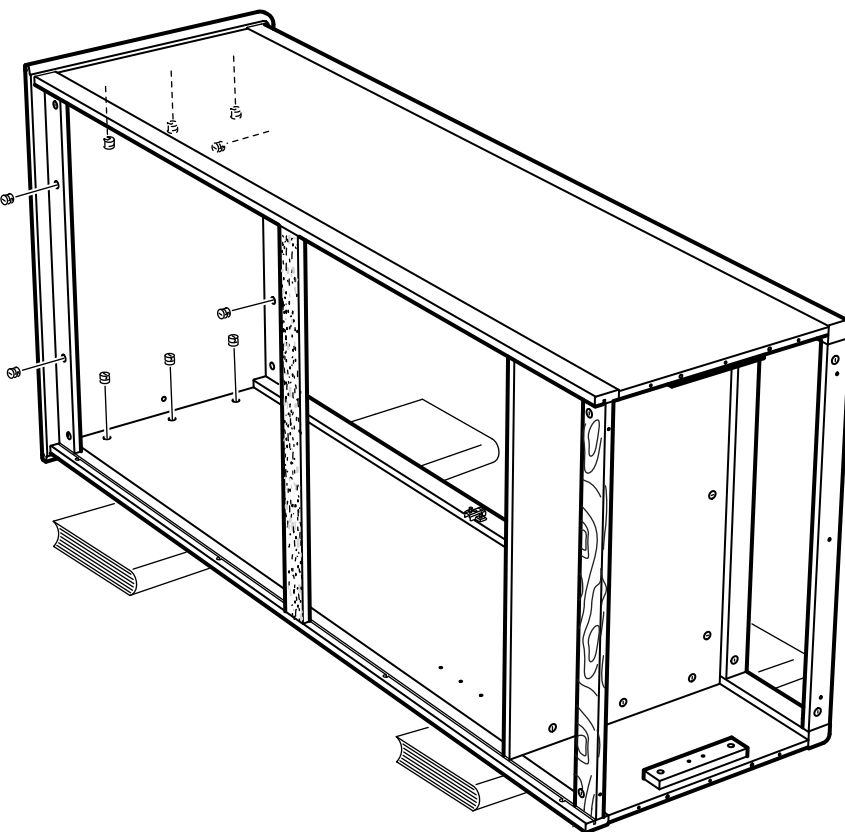
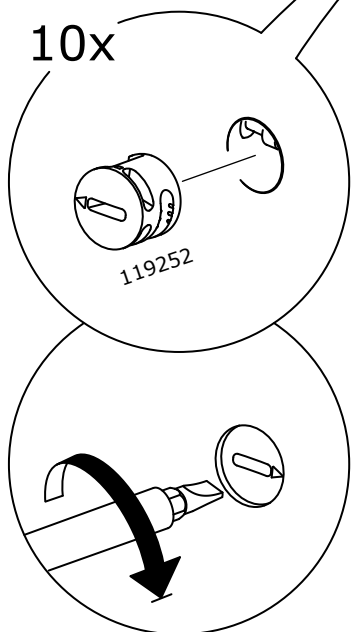
16



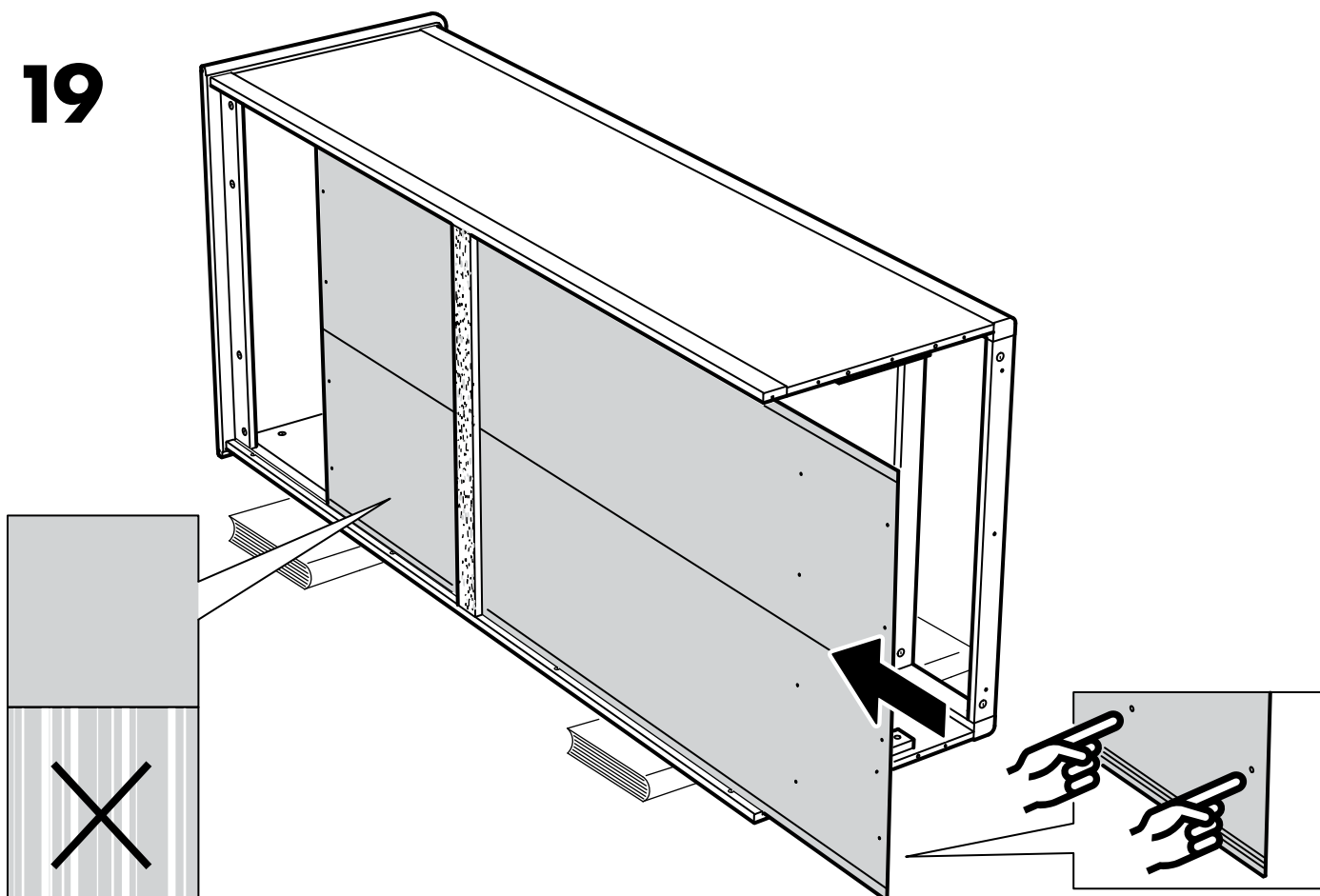


18

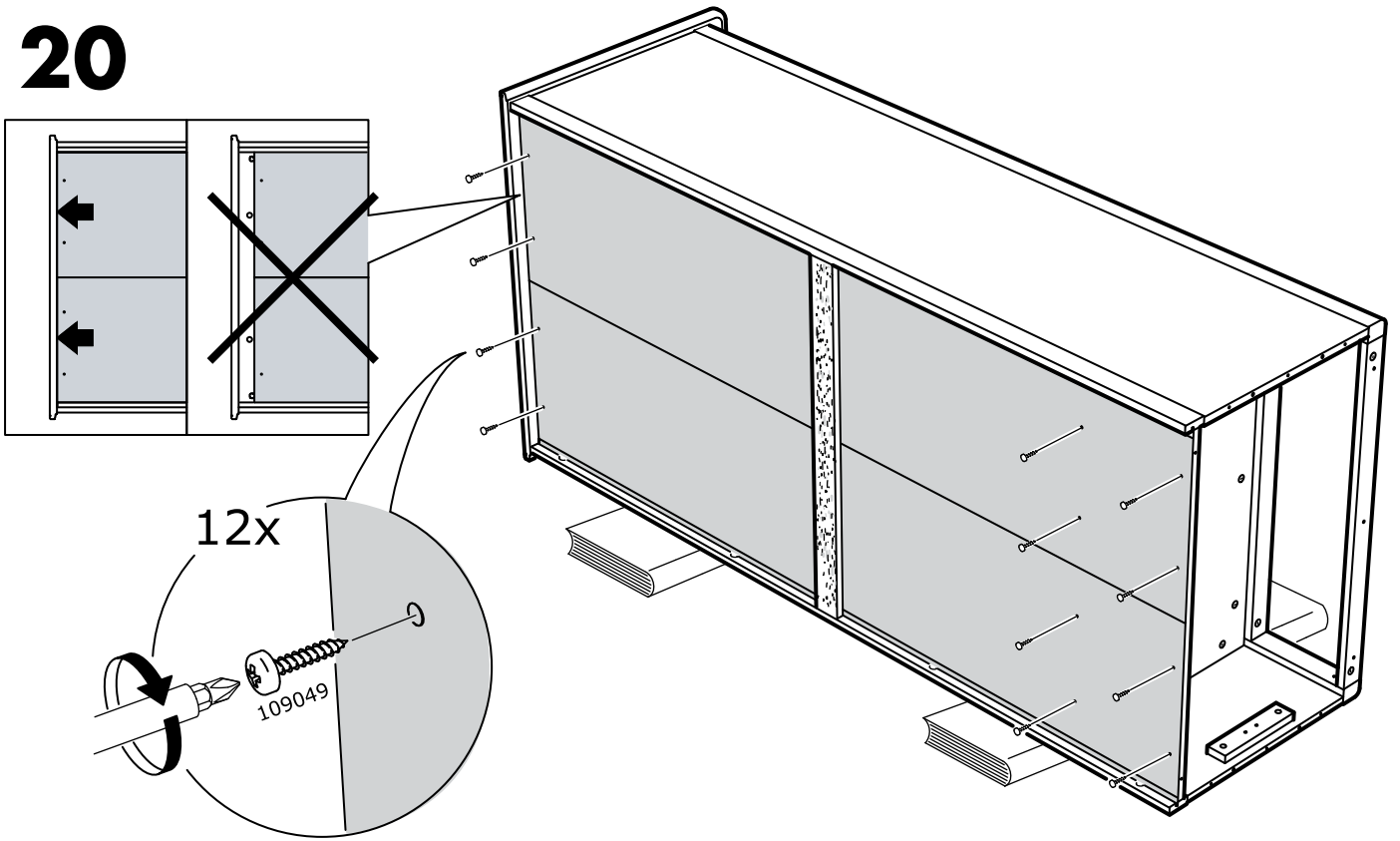
10x



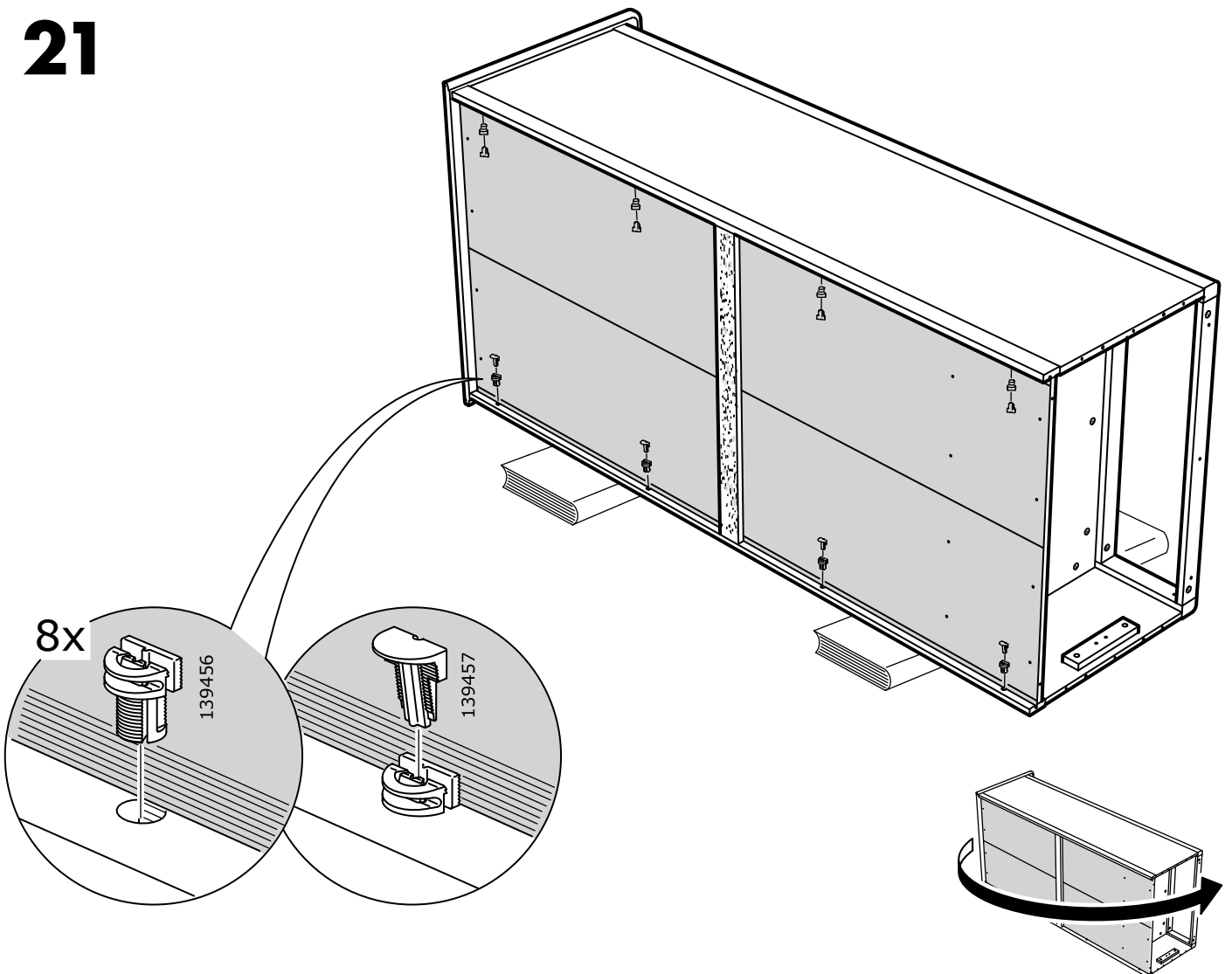
19



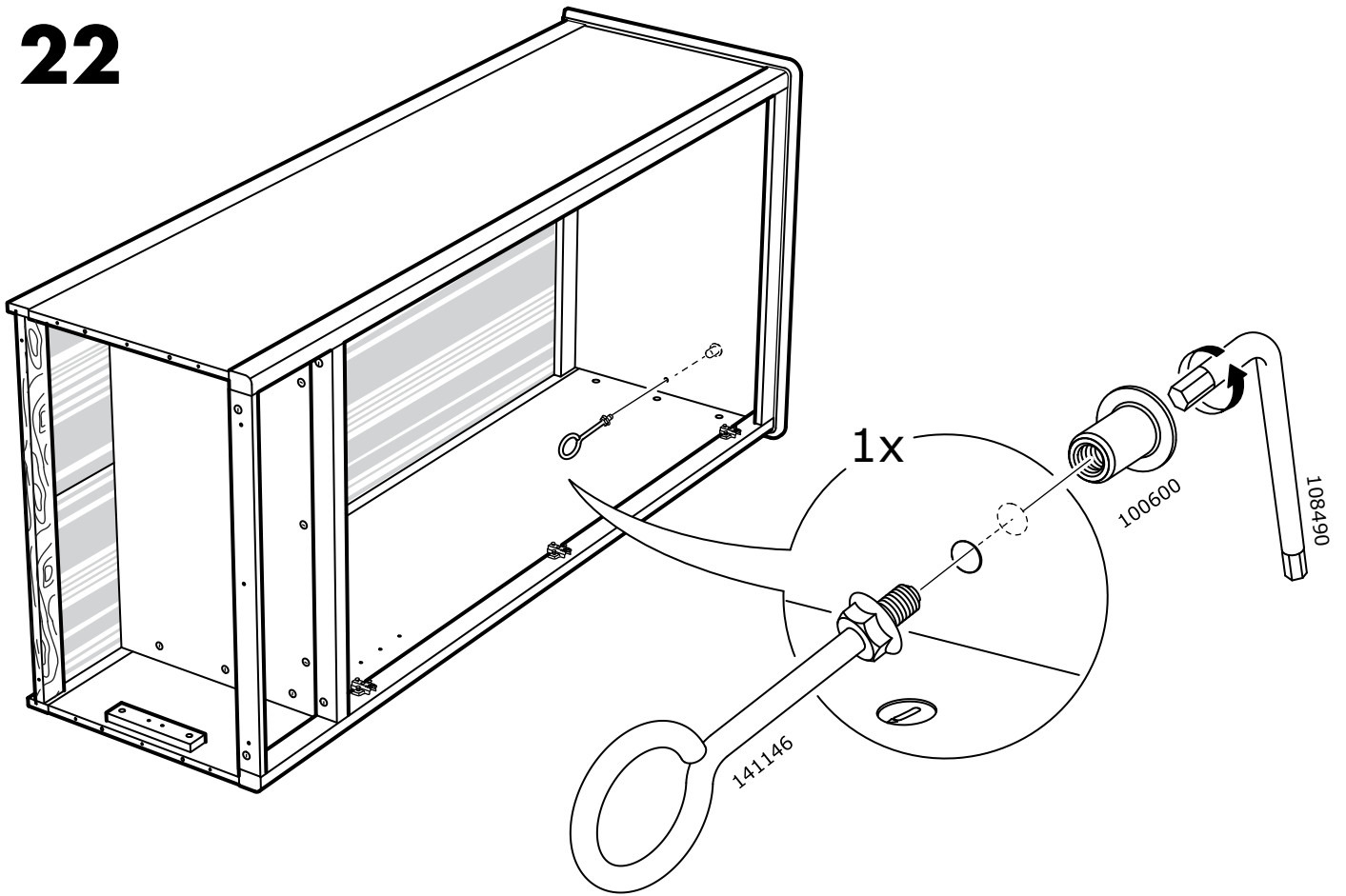
20



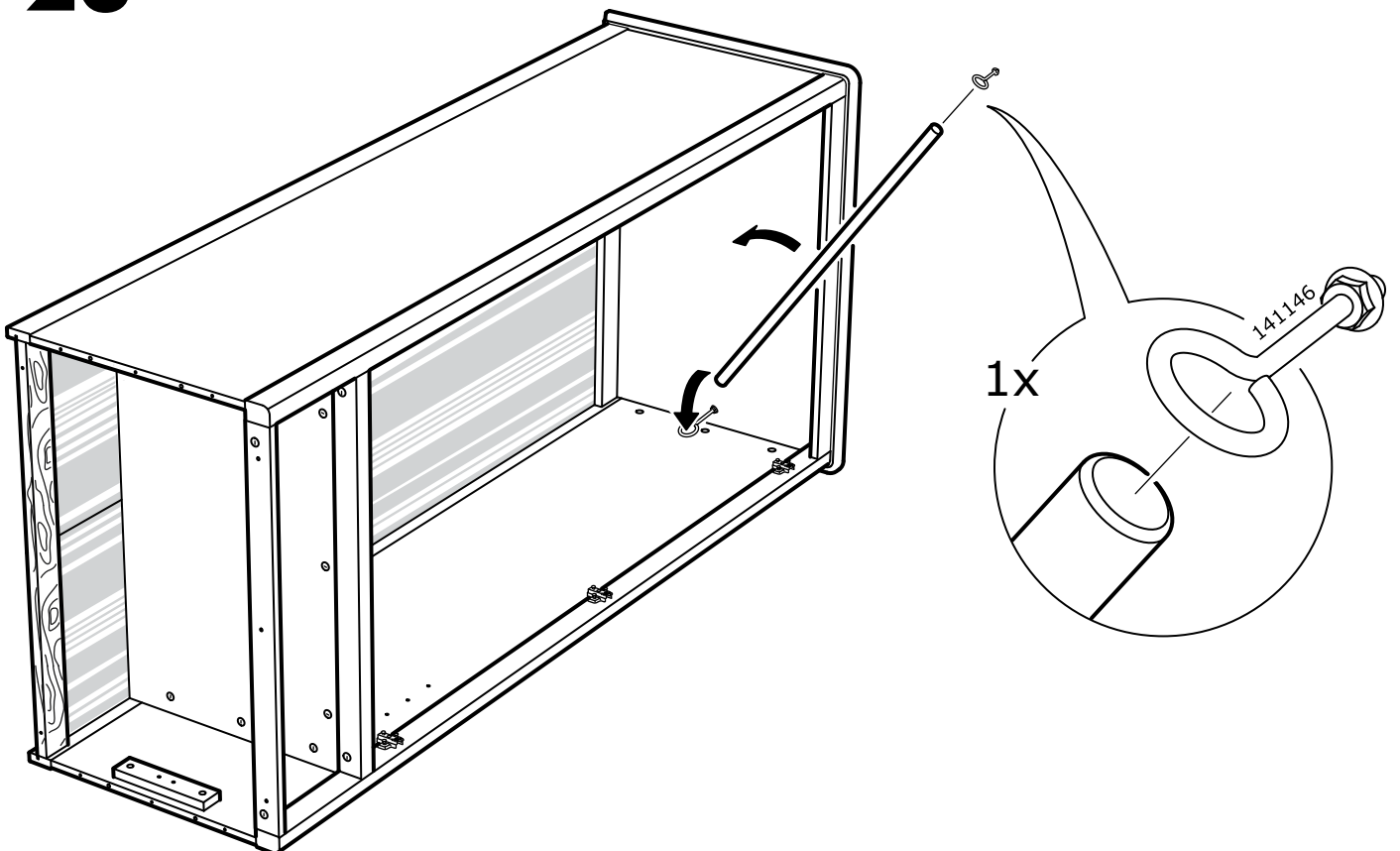
21

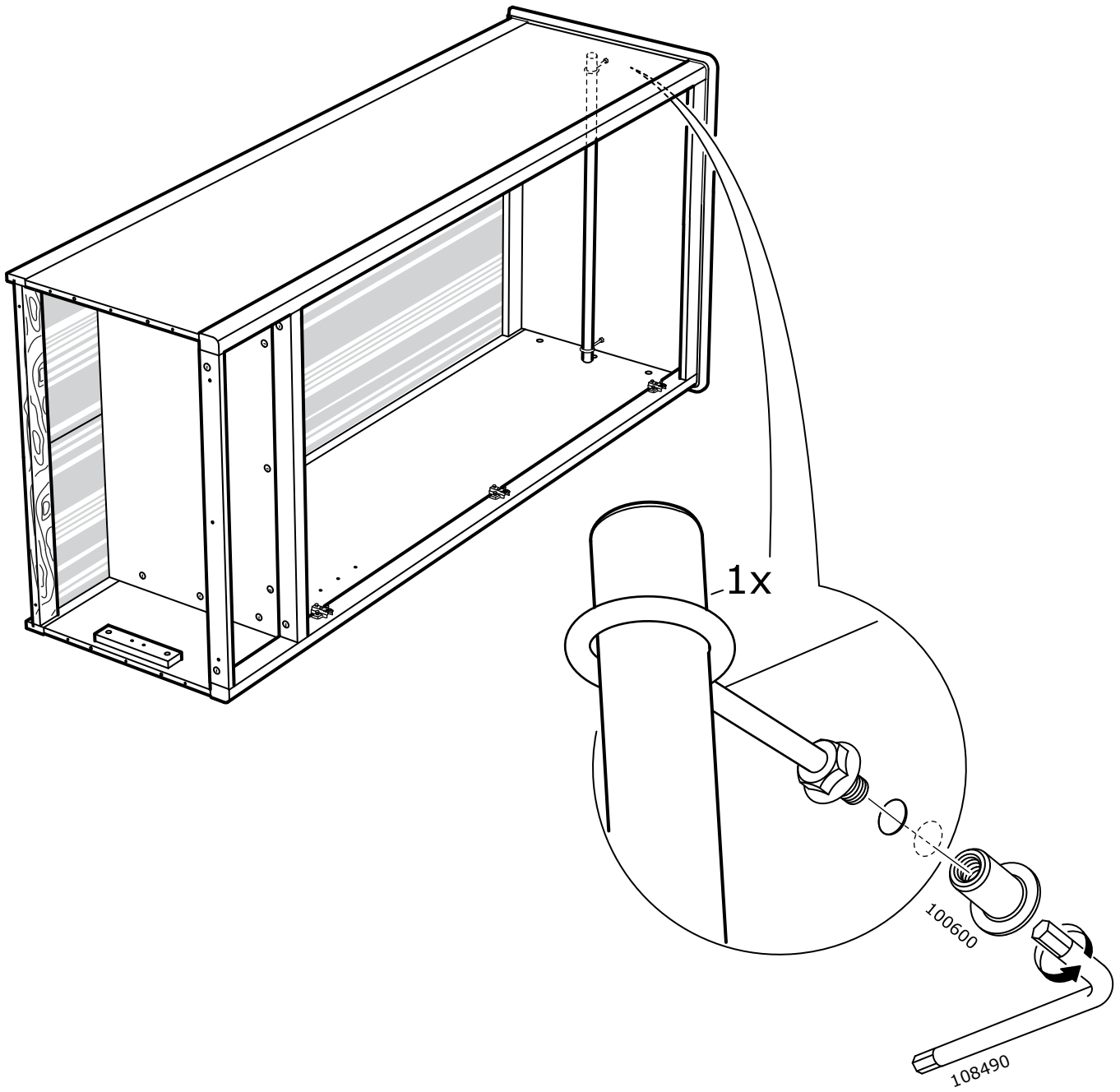


22

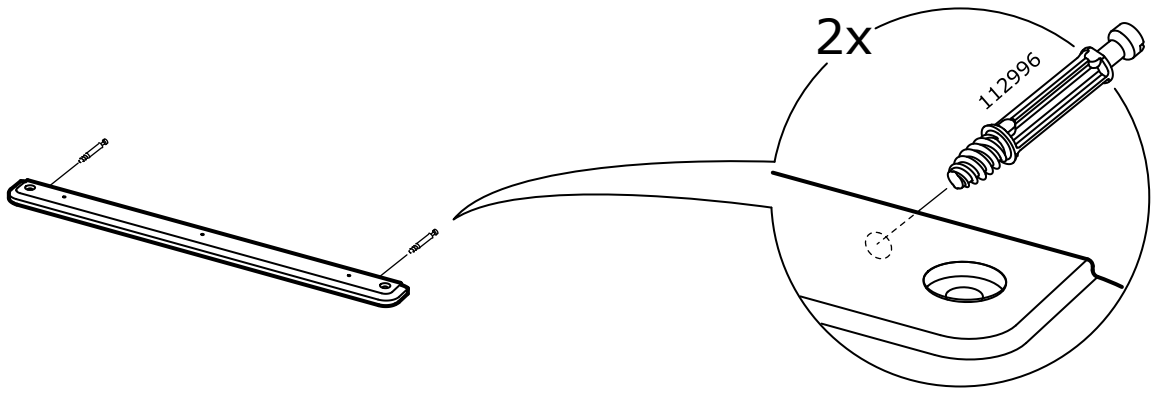


23

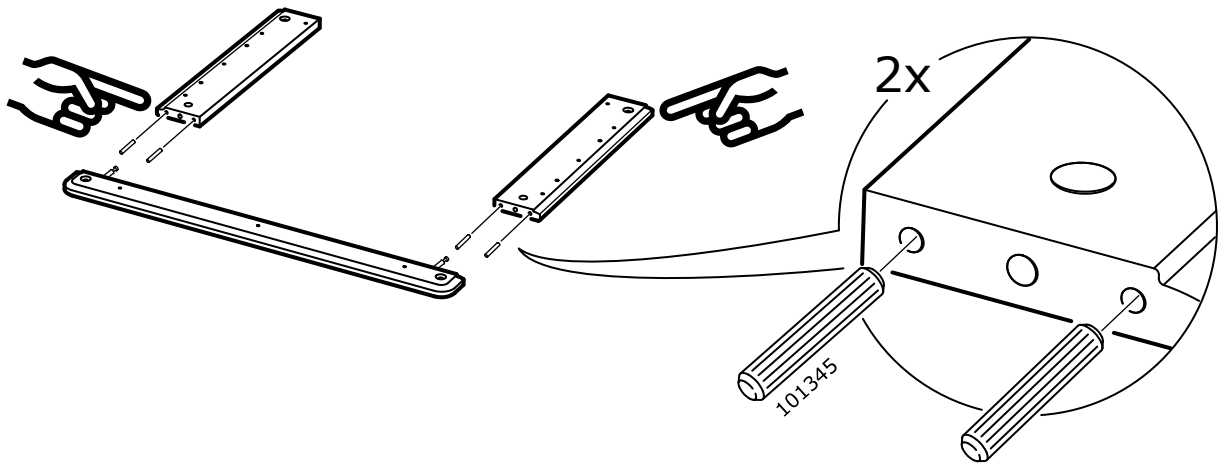




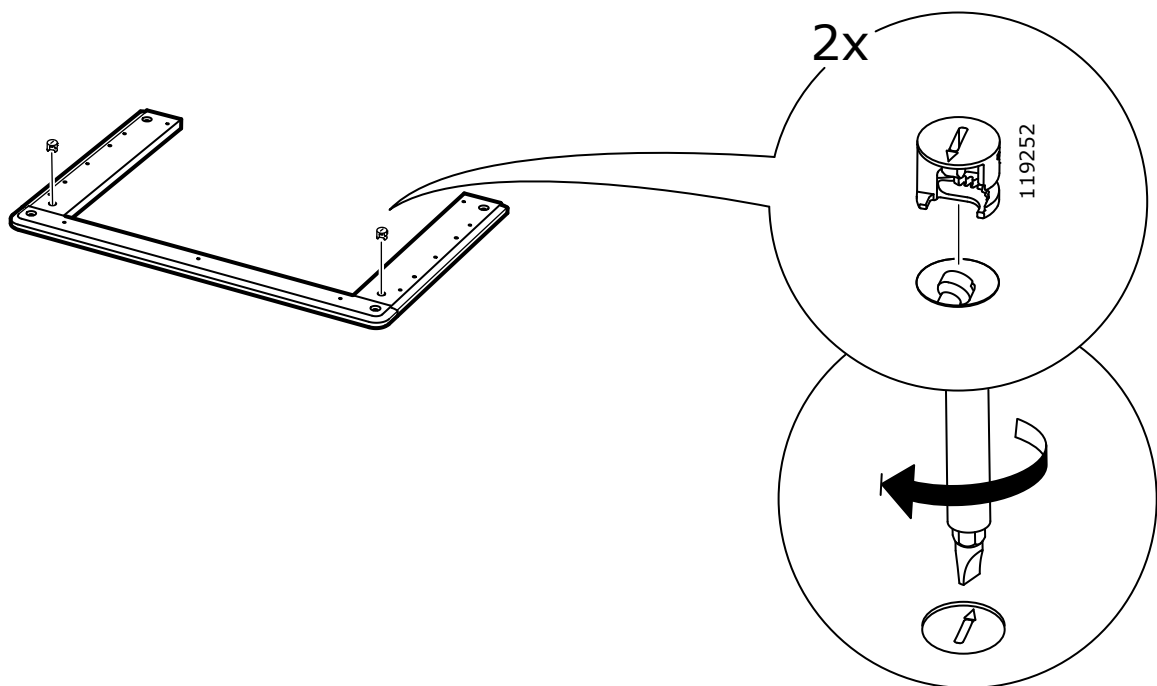
25

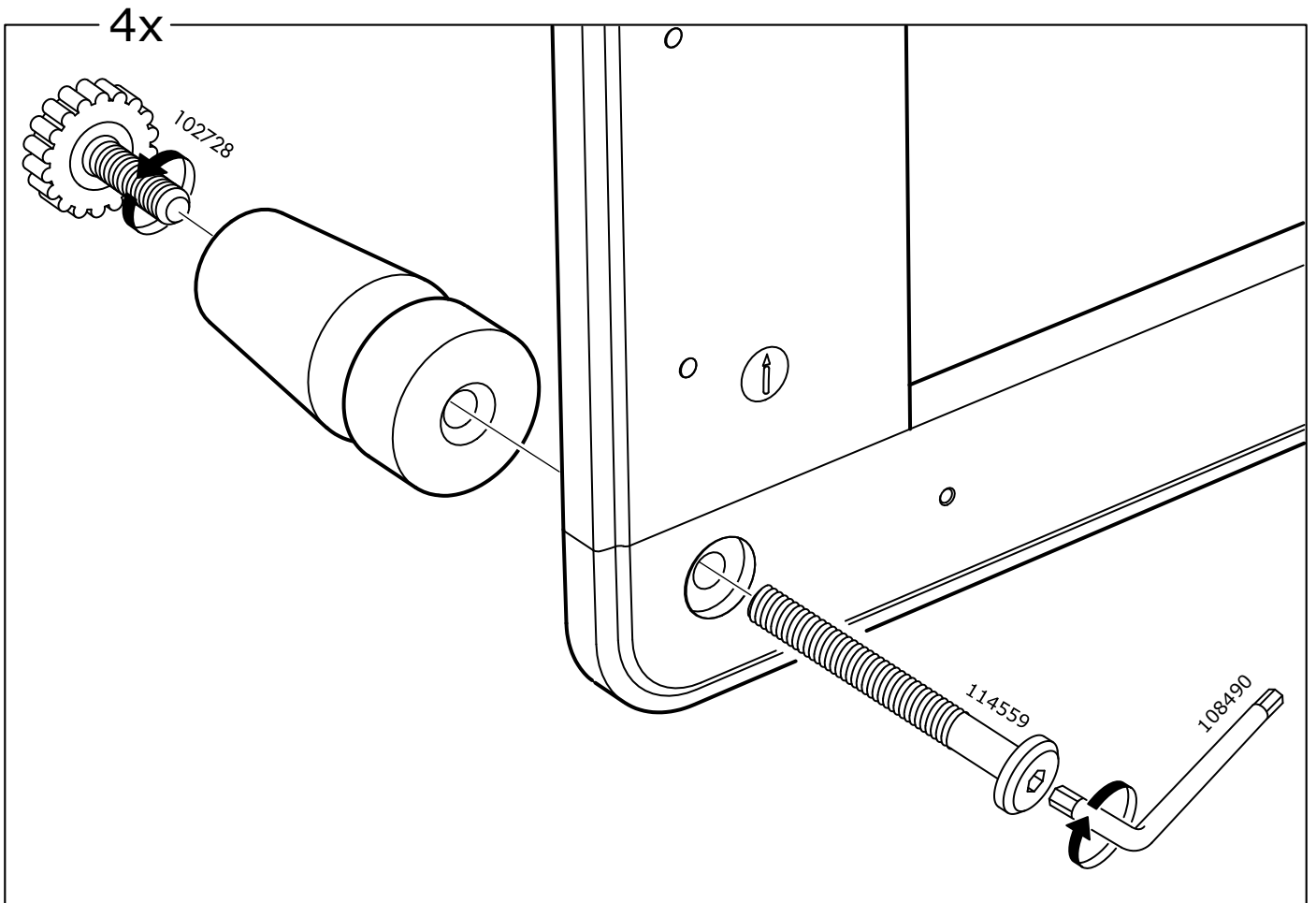
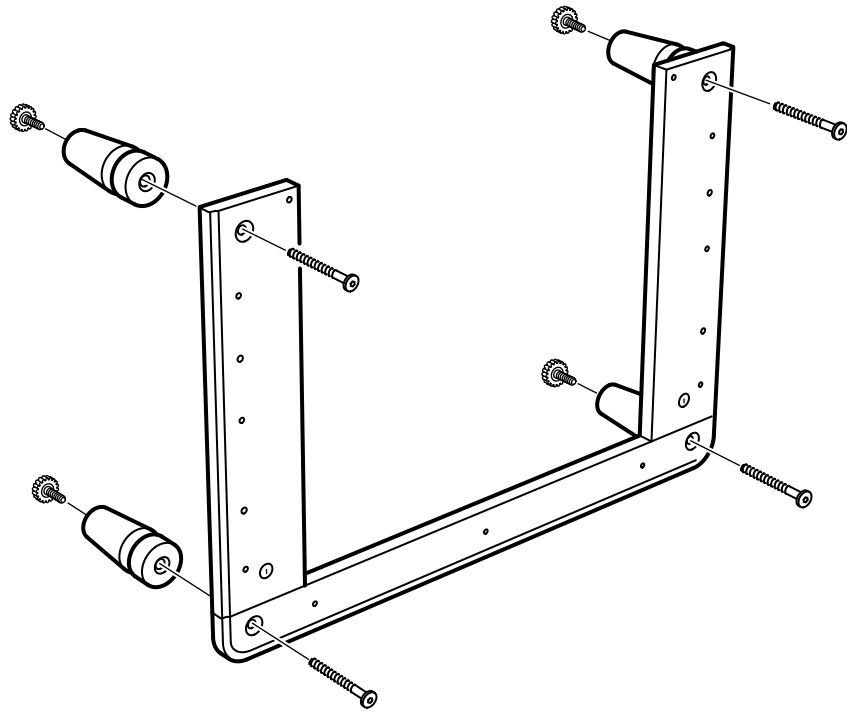


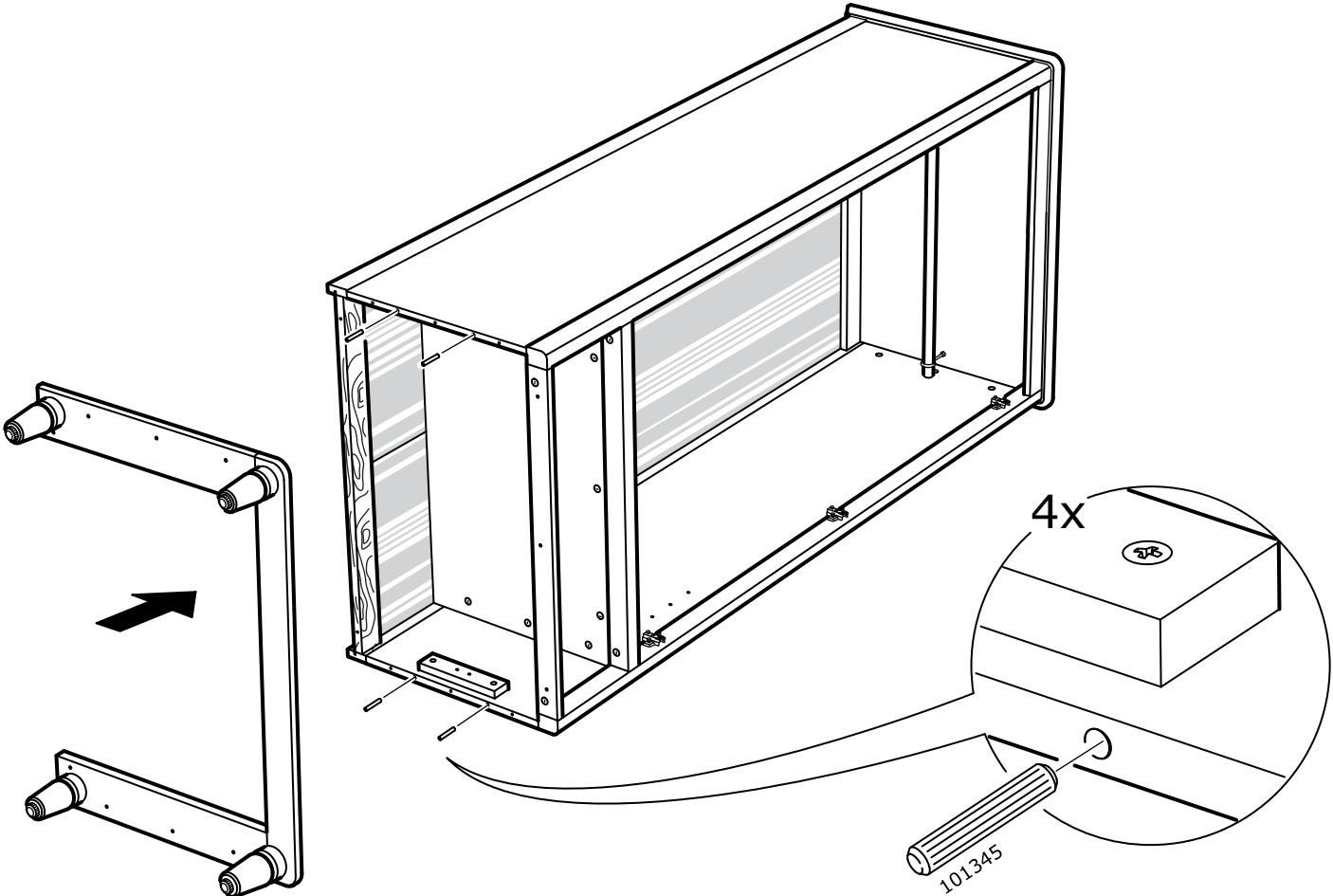
26

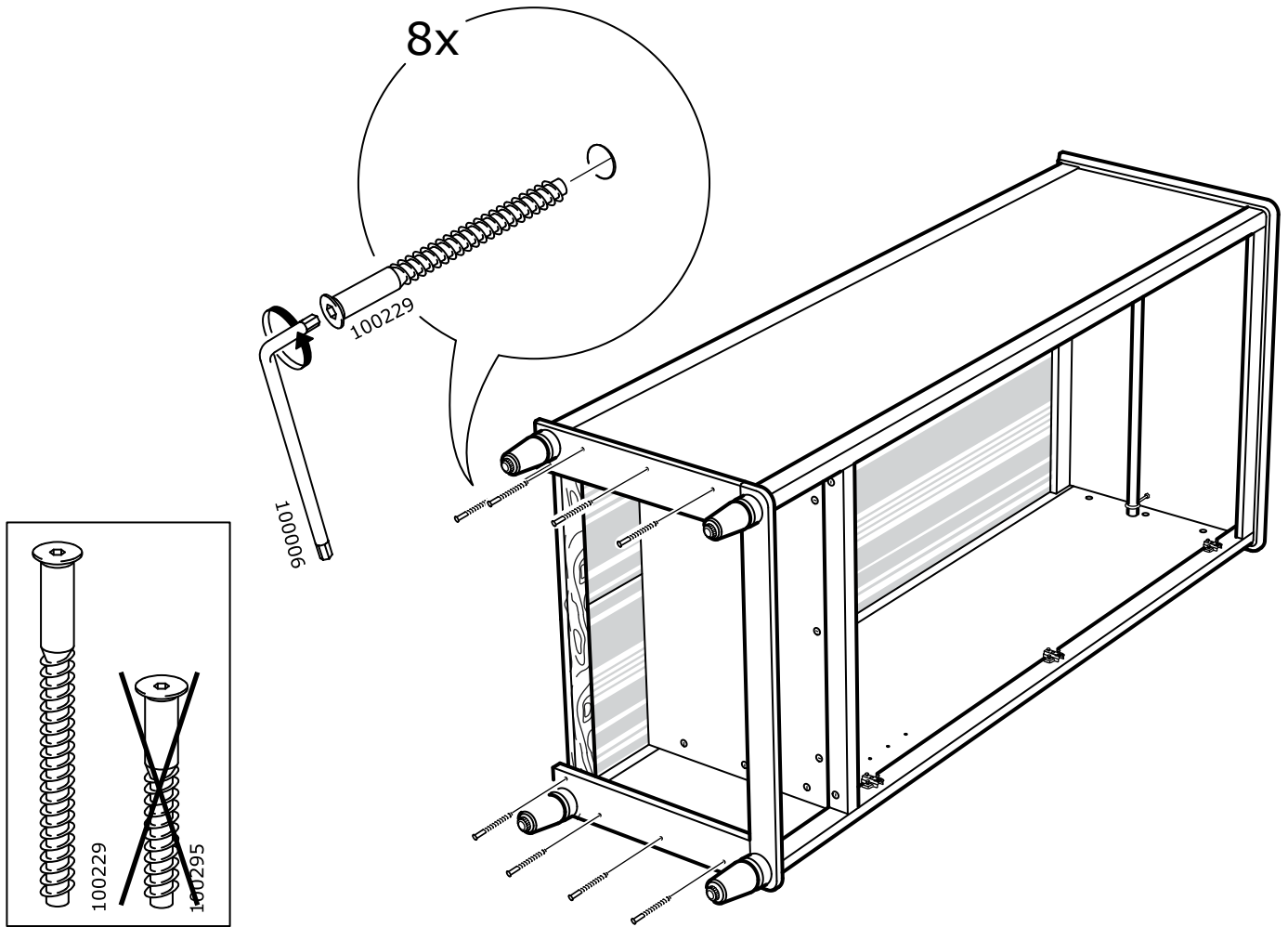


27

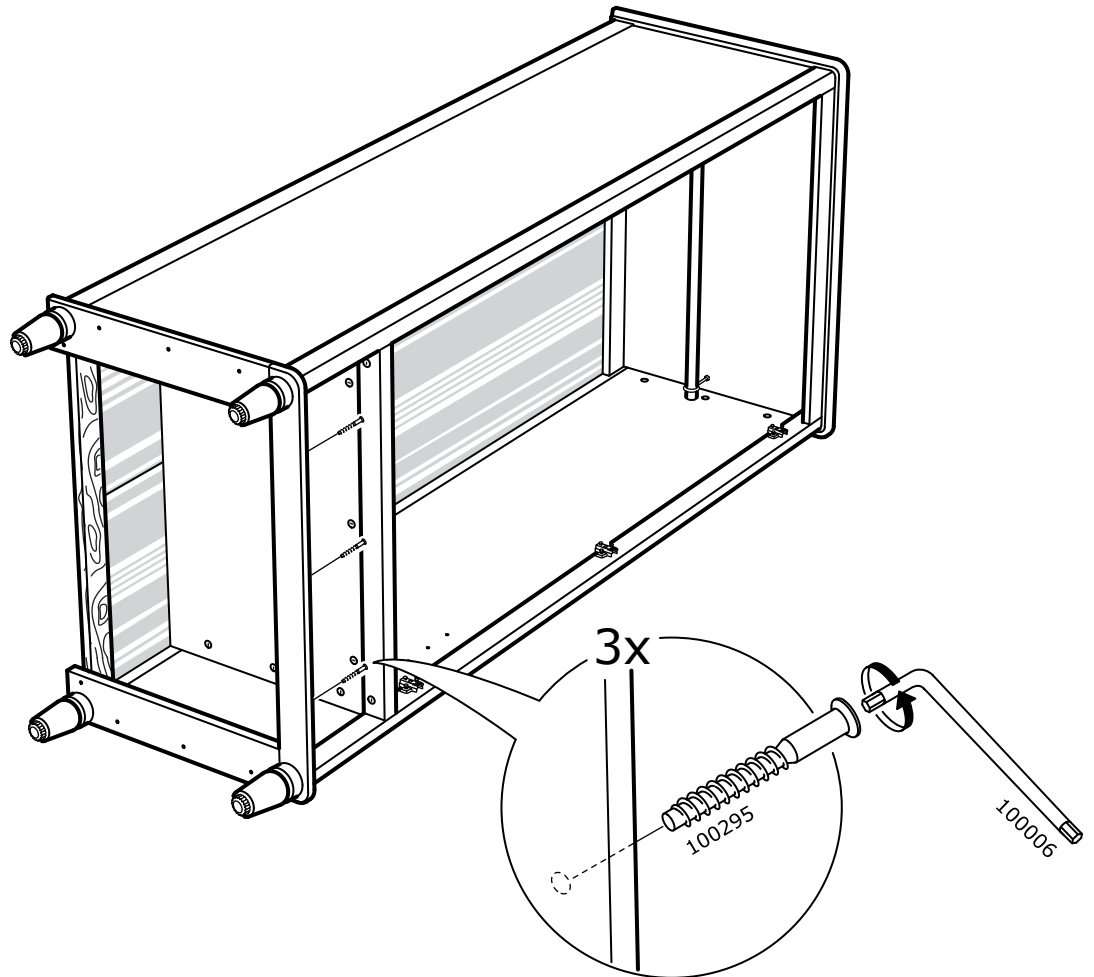
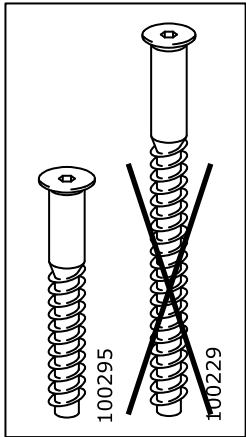


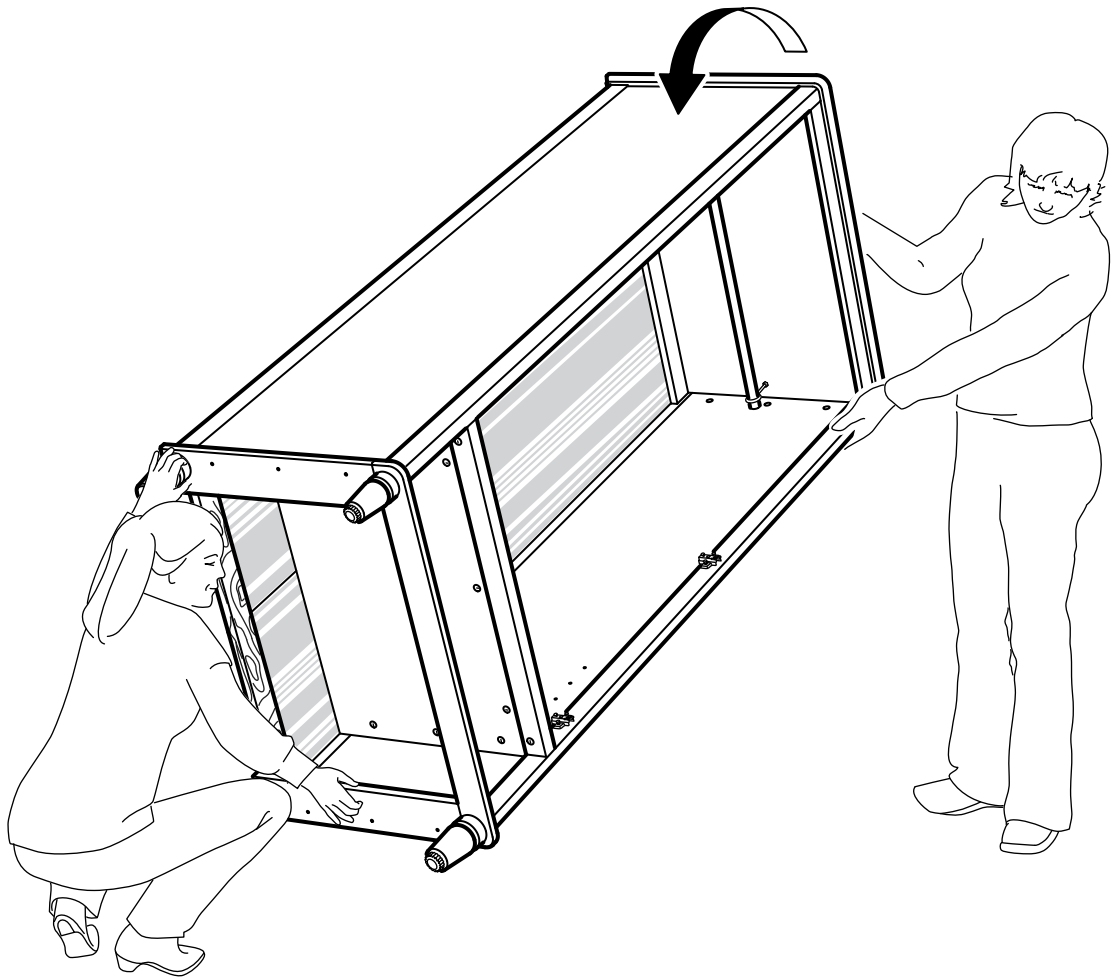


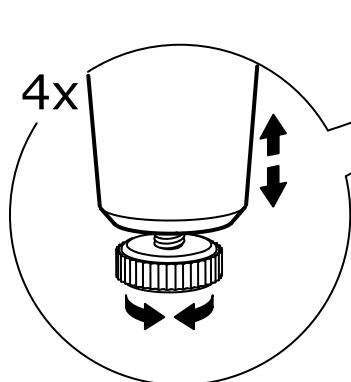
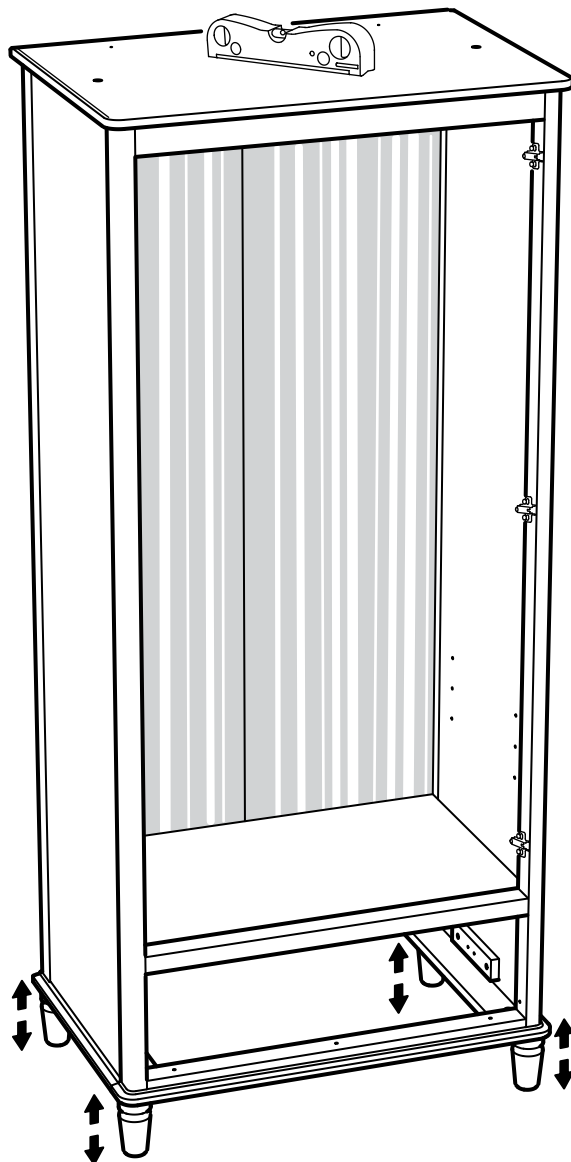


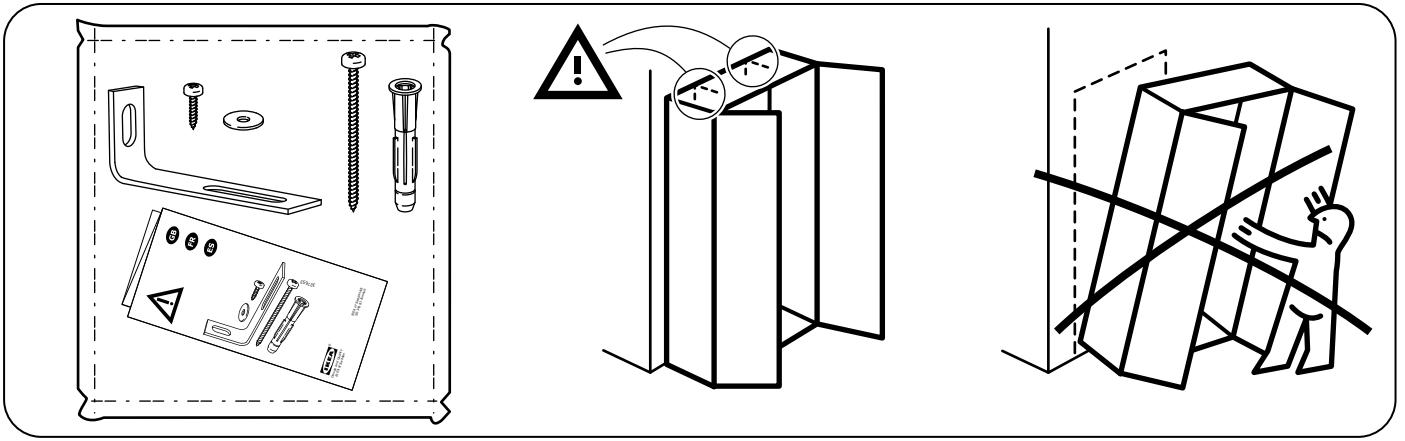


31

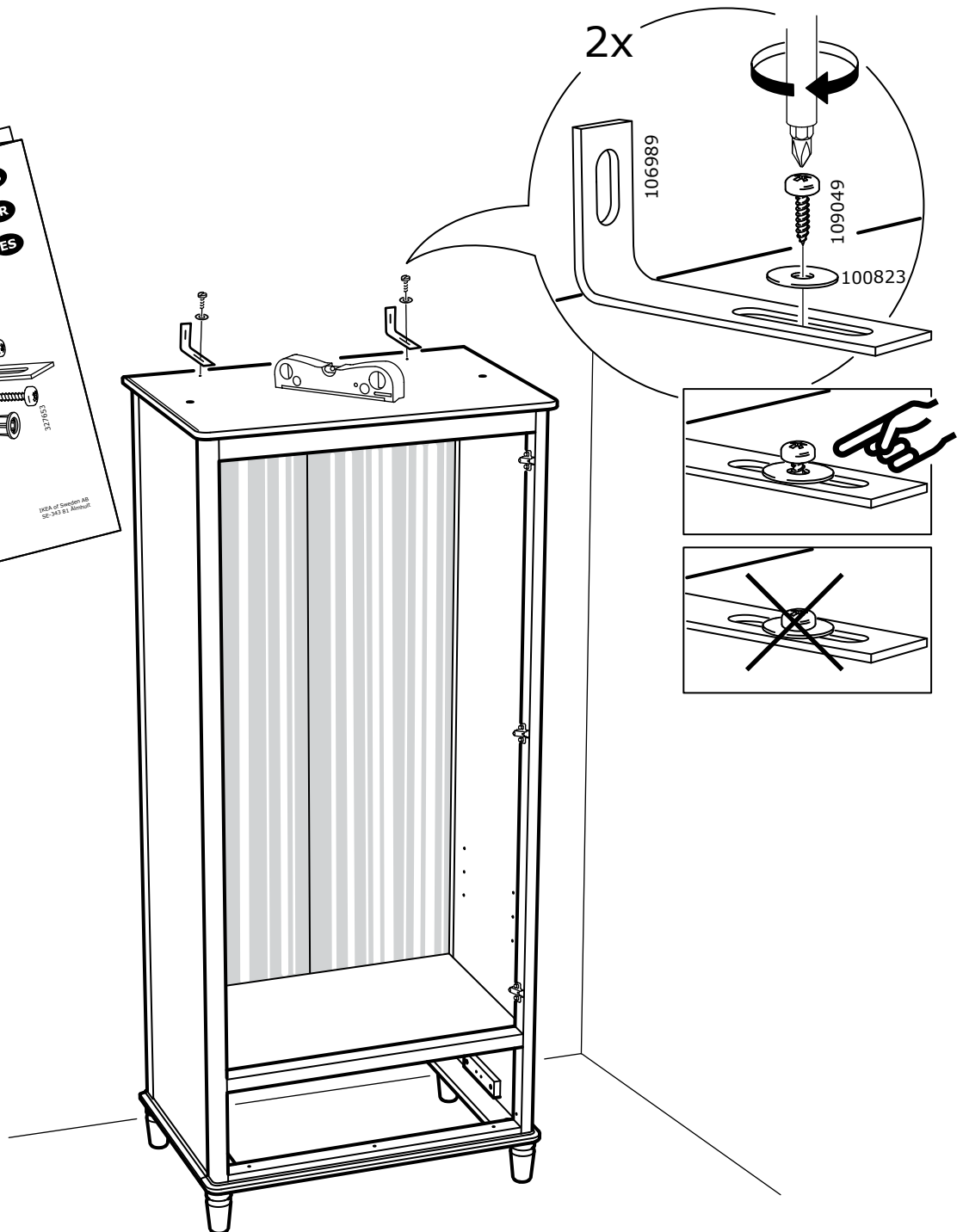
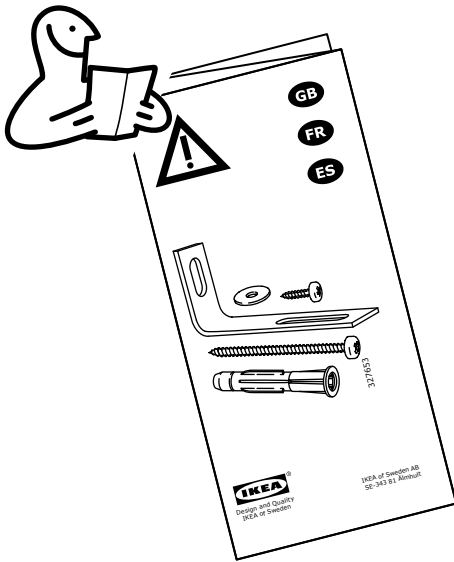


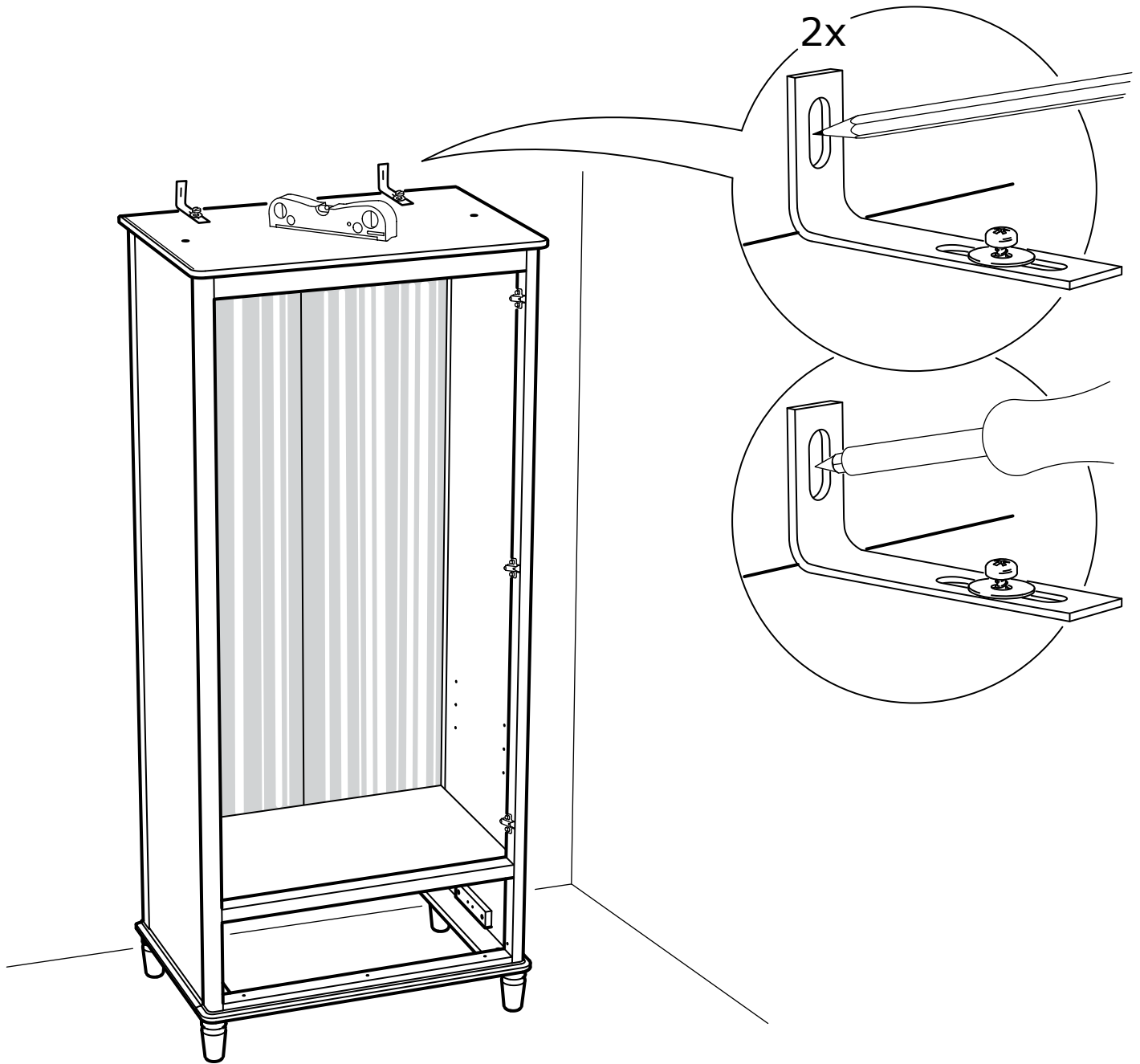


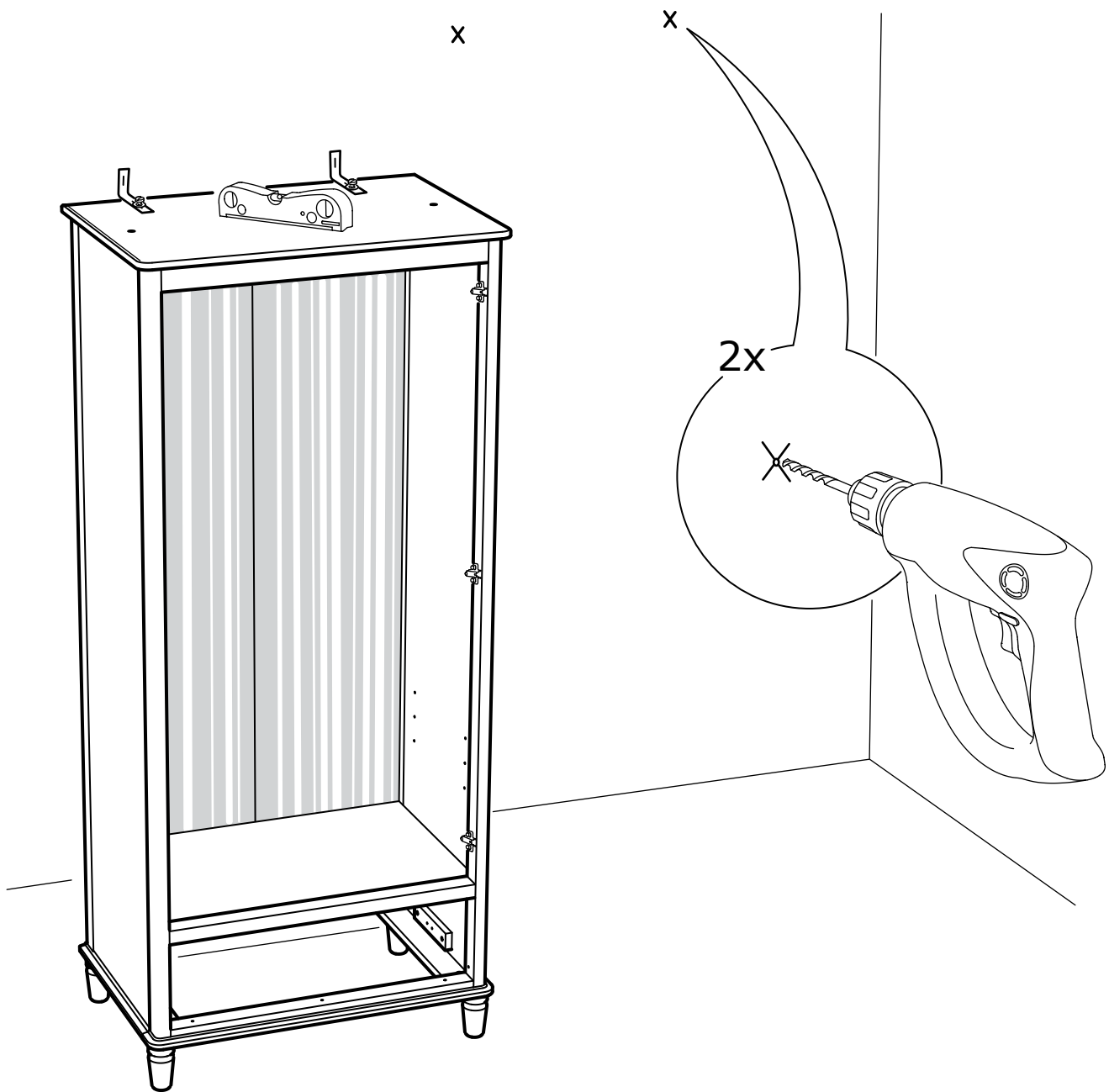


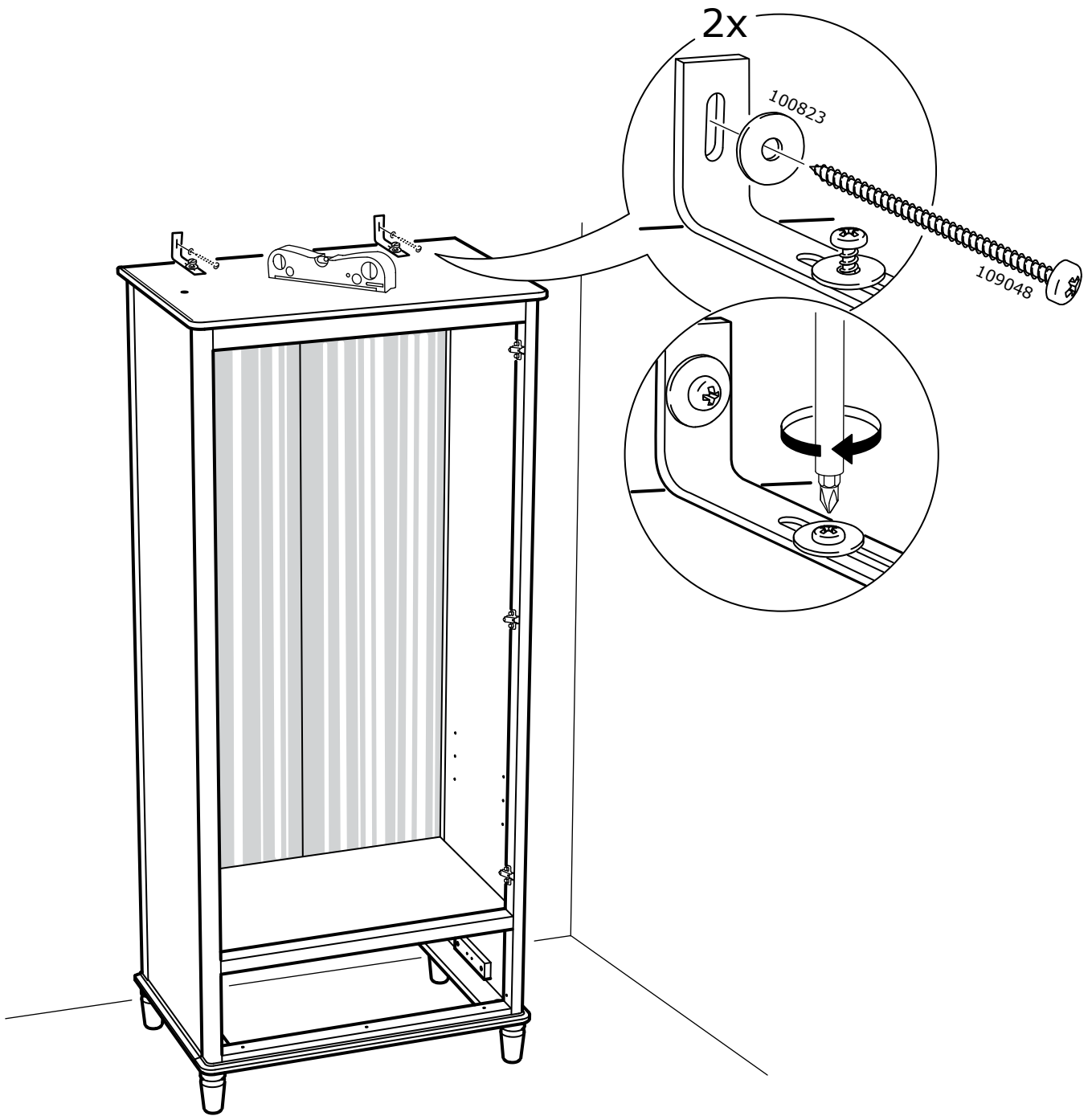


34

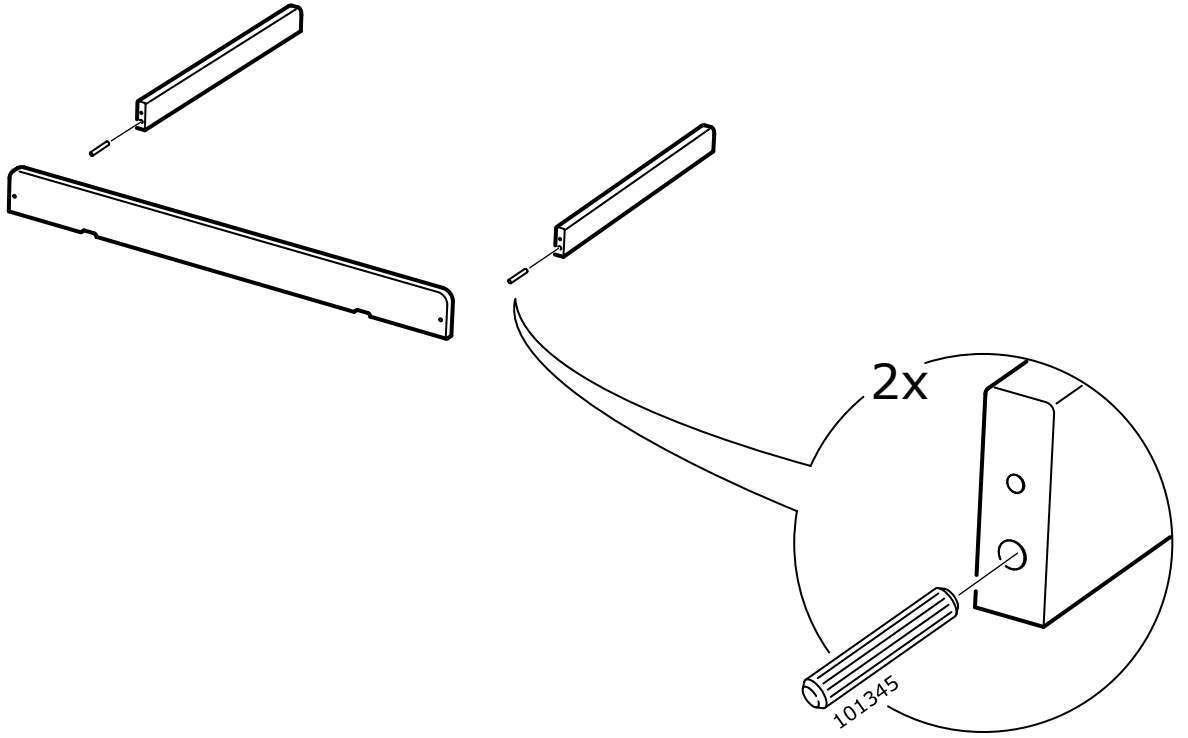




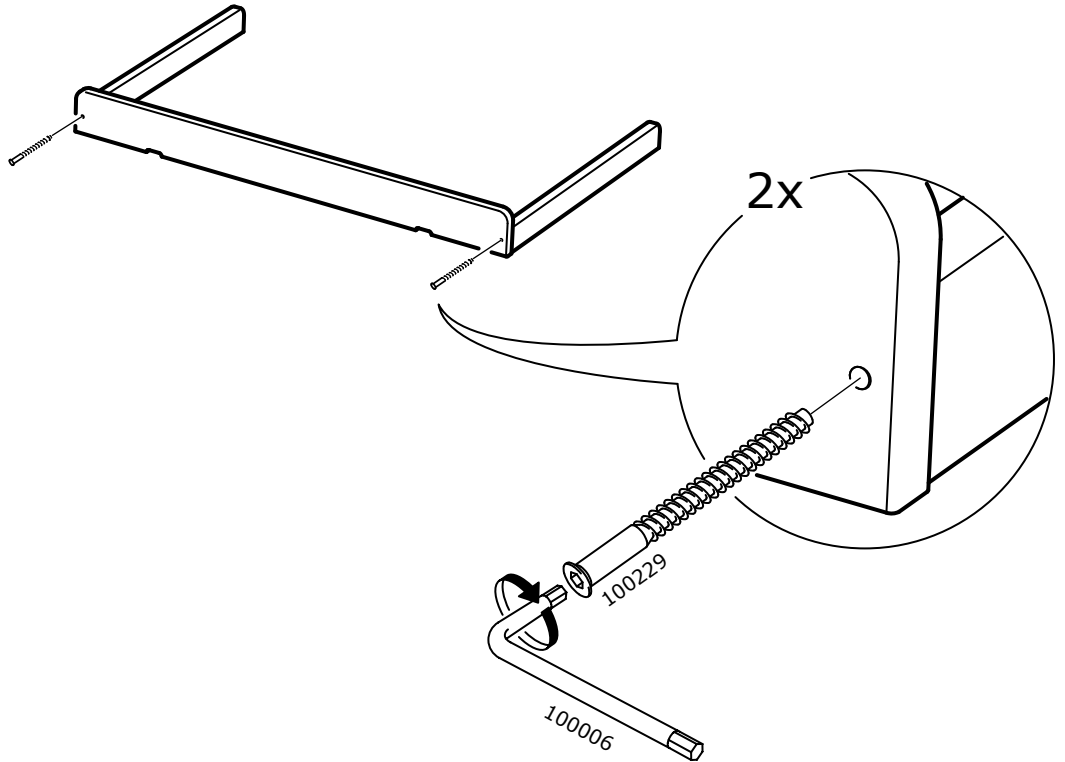
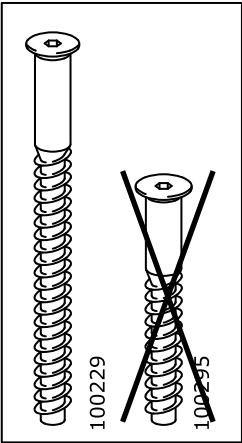




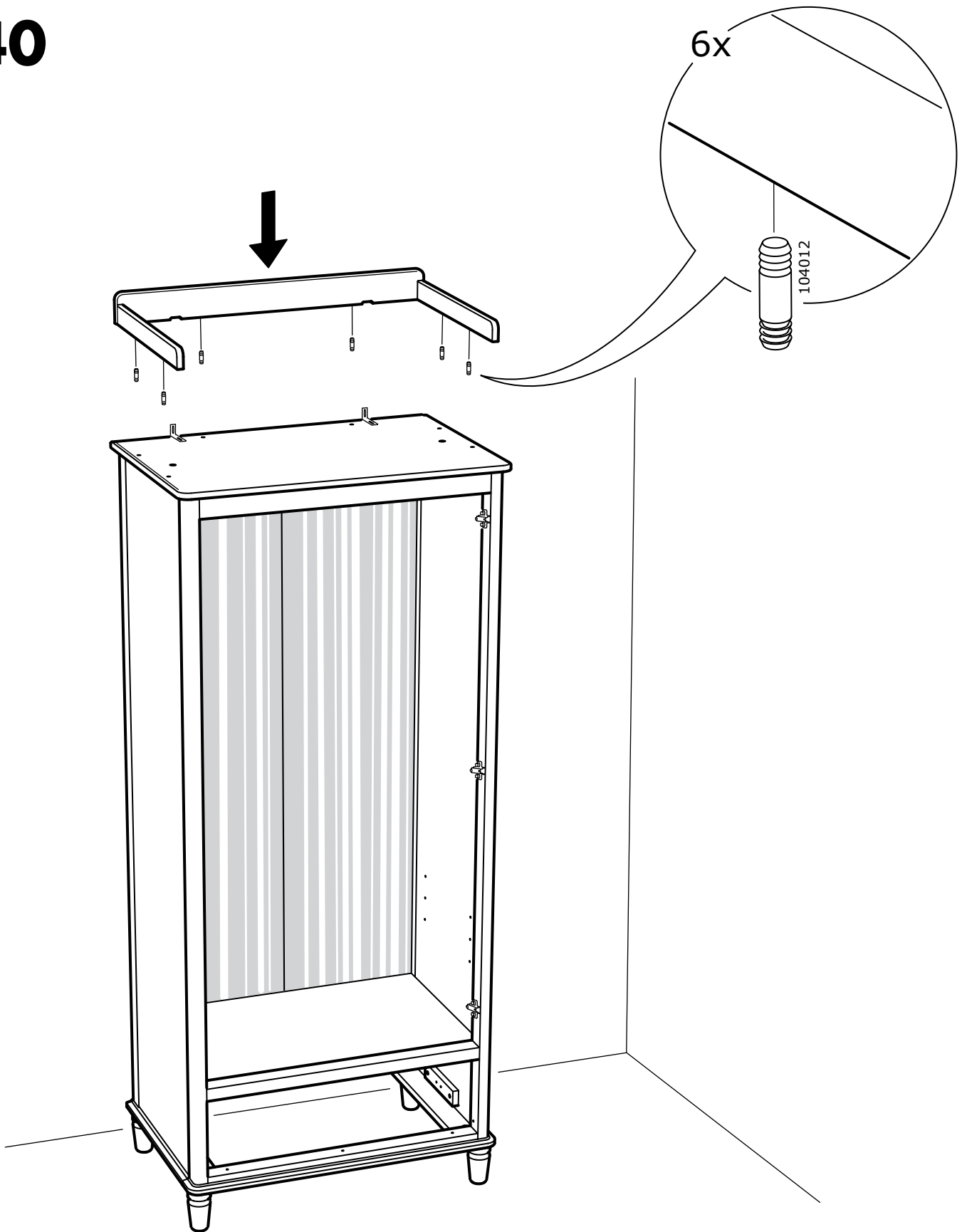
38



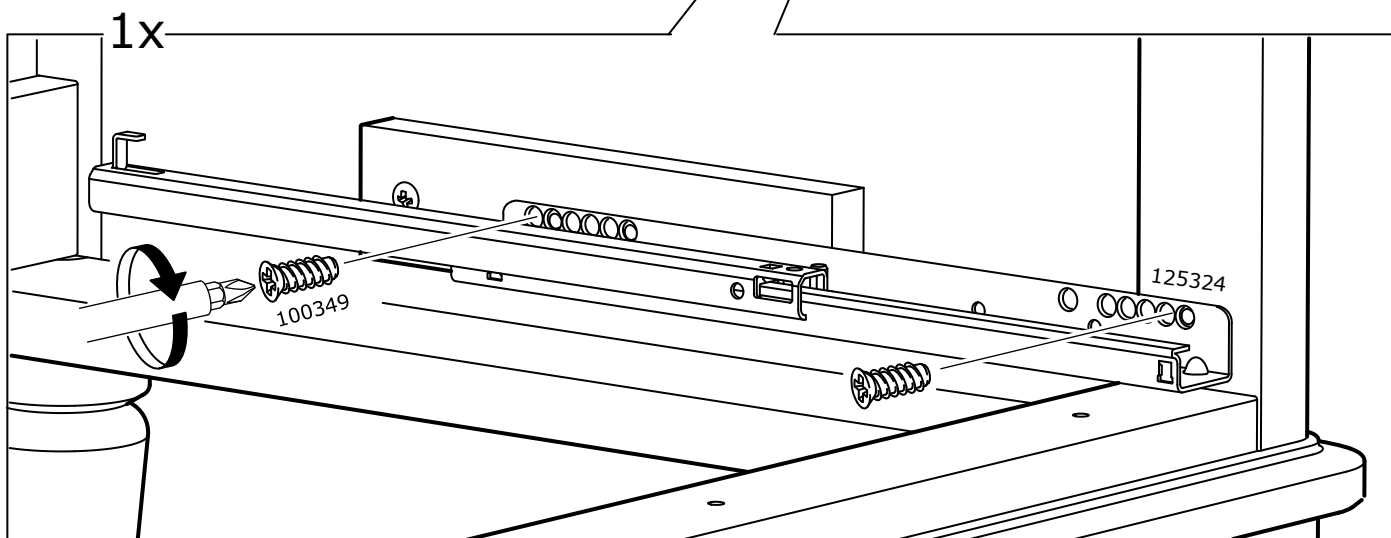
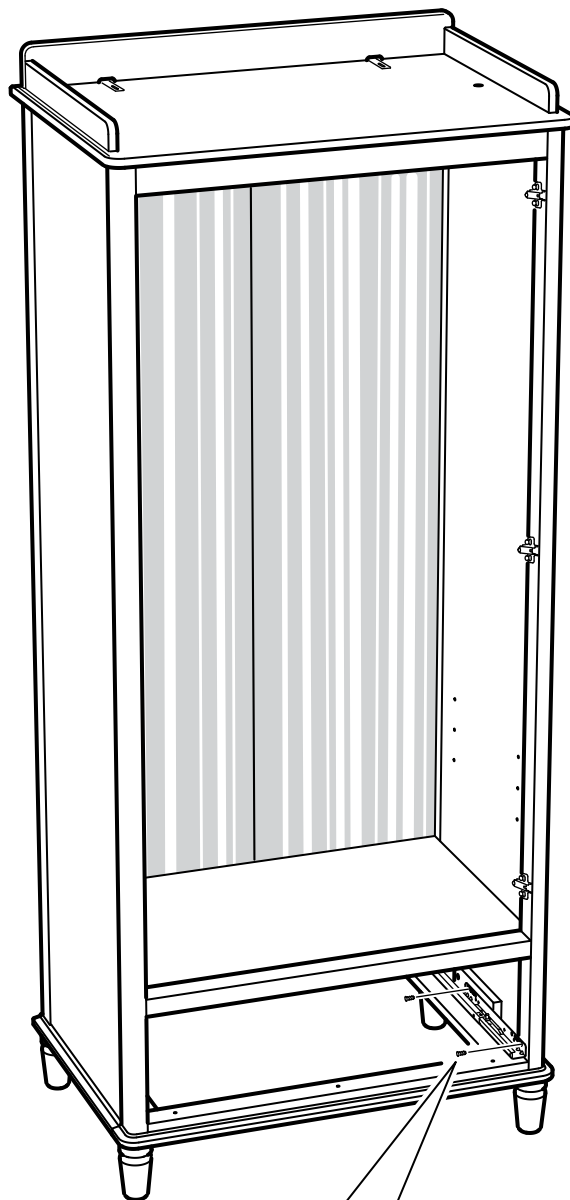
39

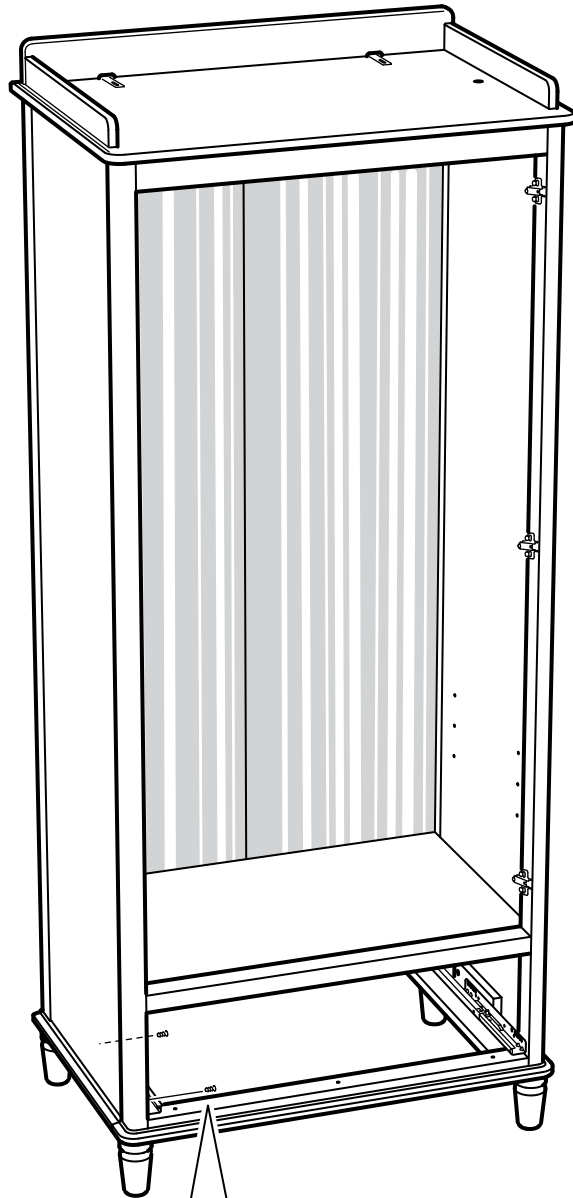


40

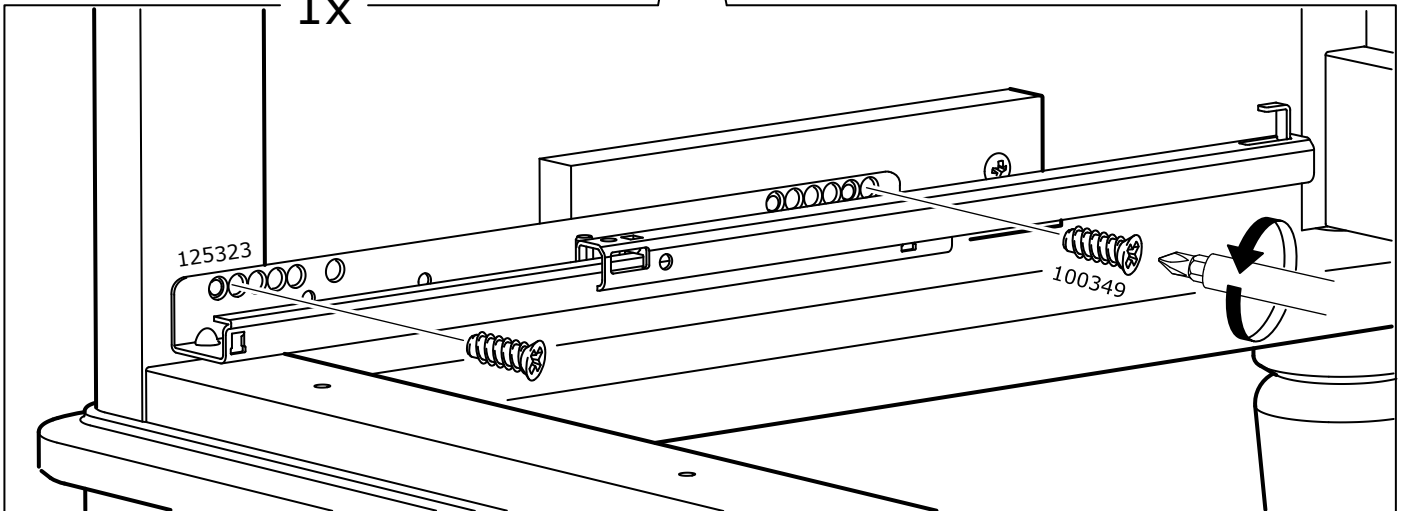


41

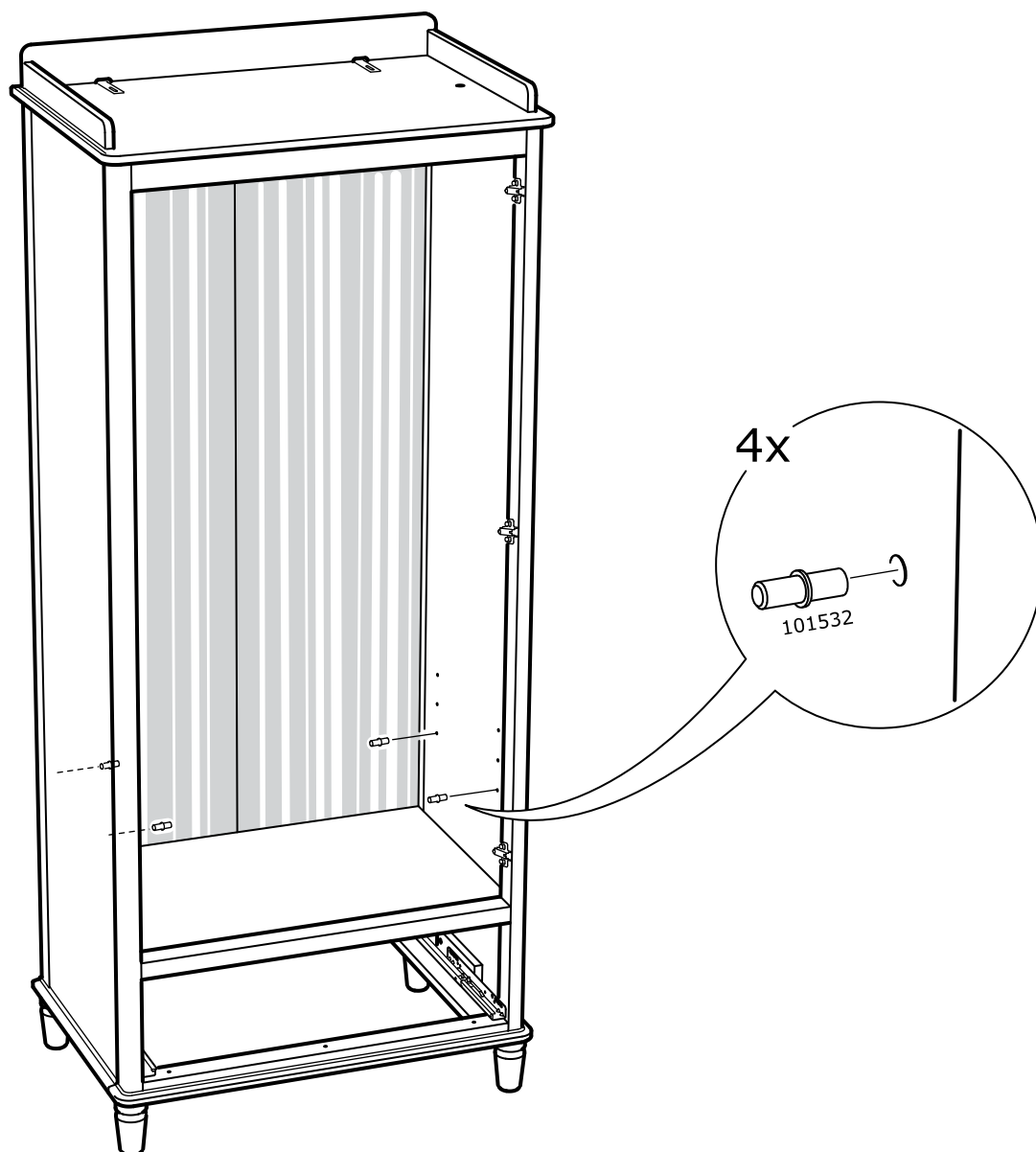


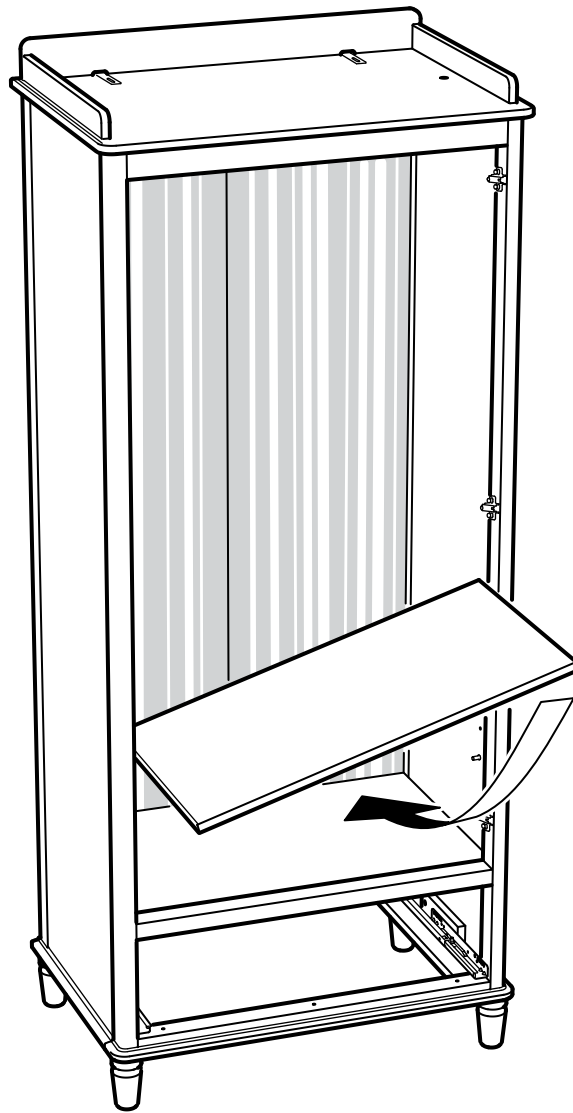


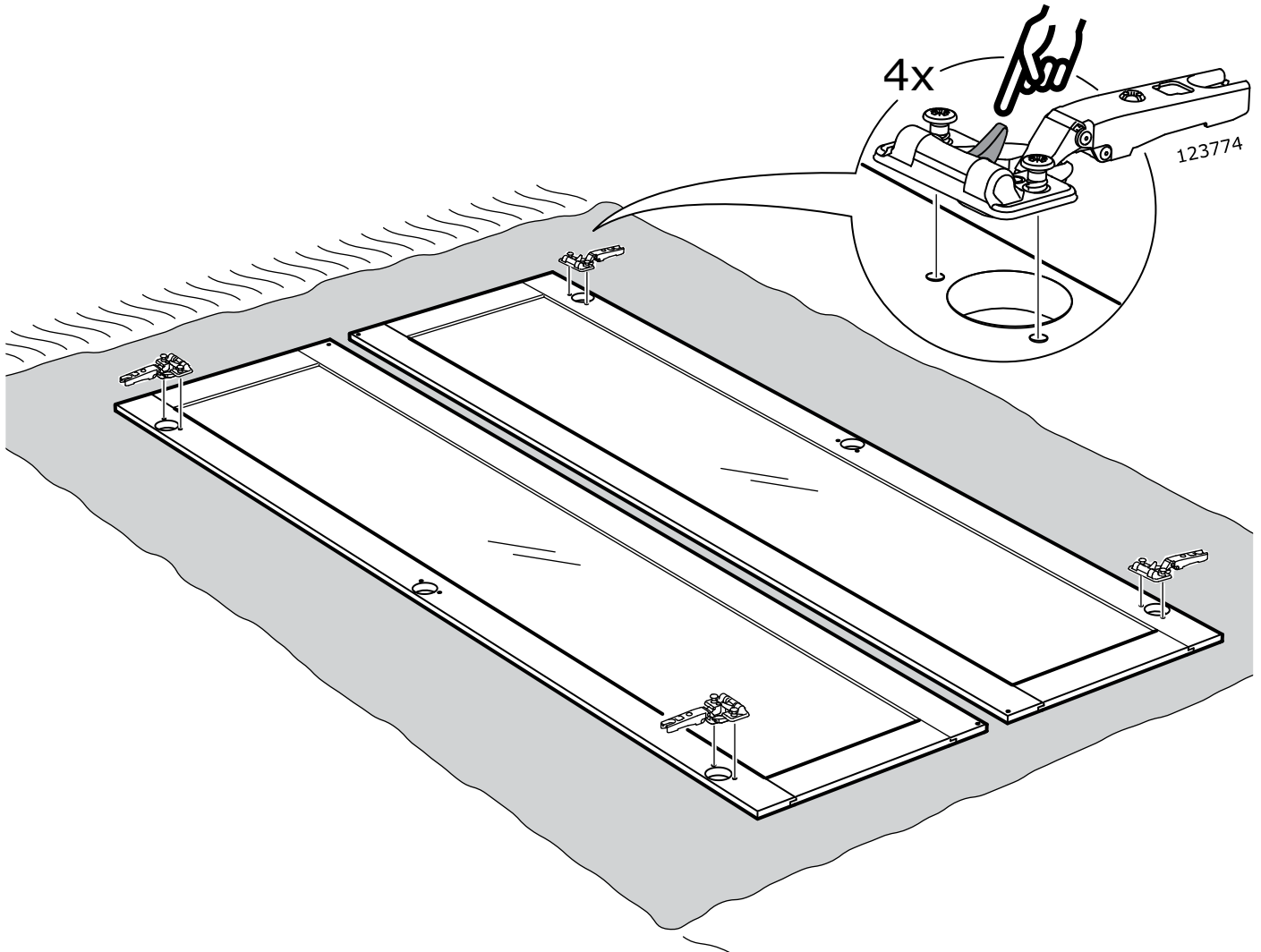
1x

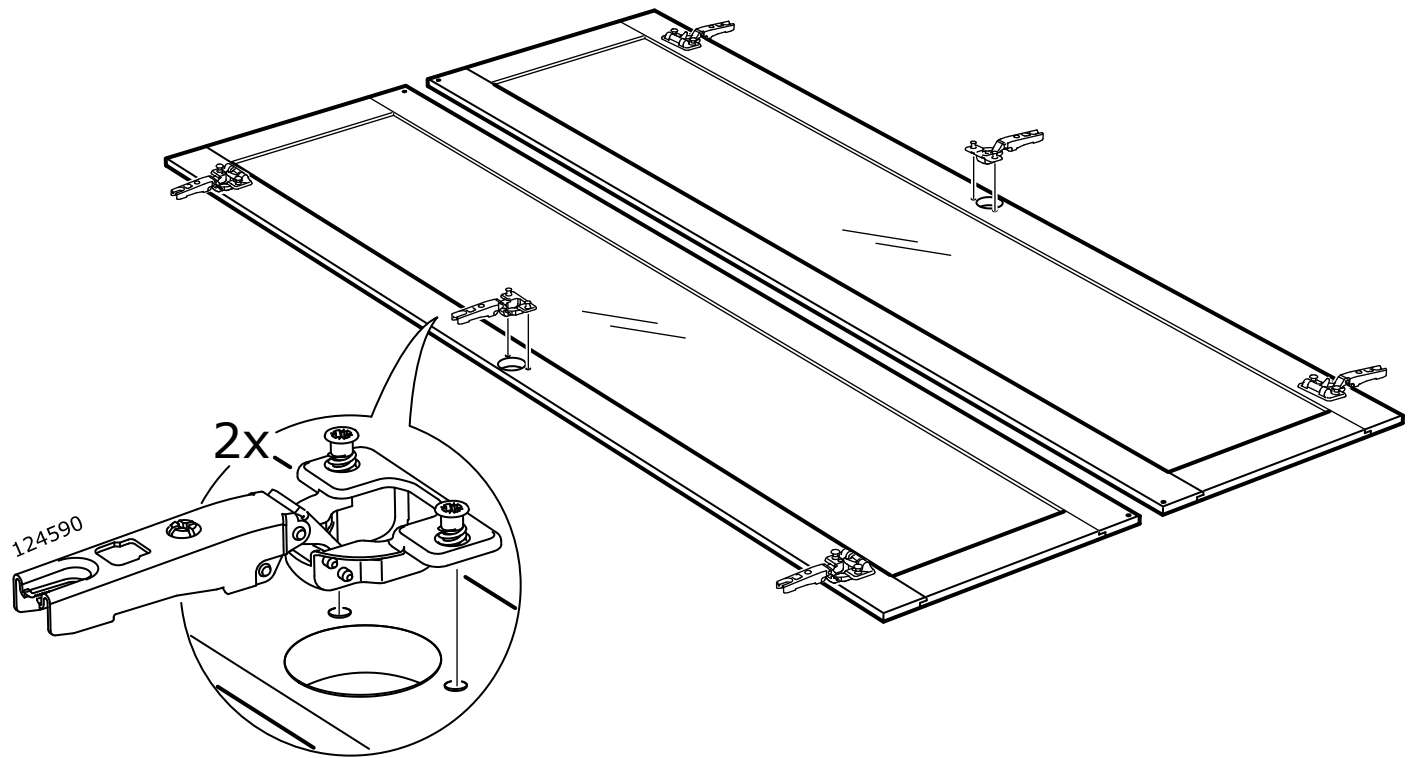


43

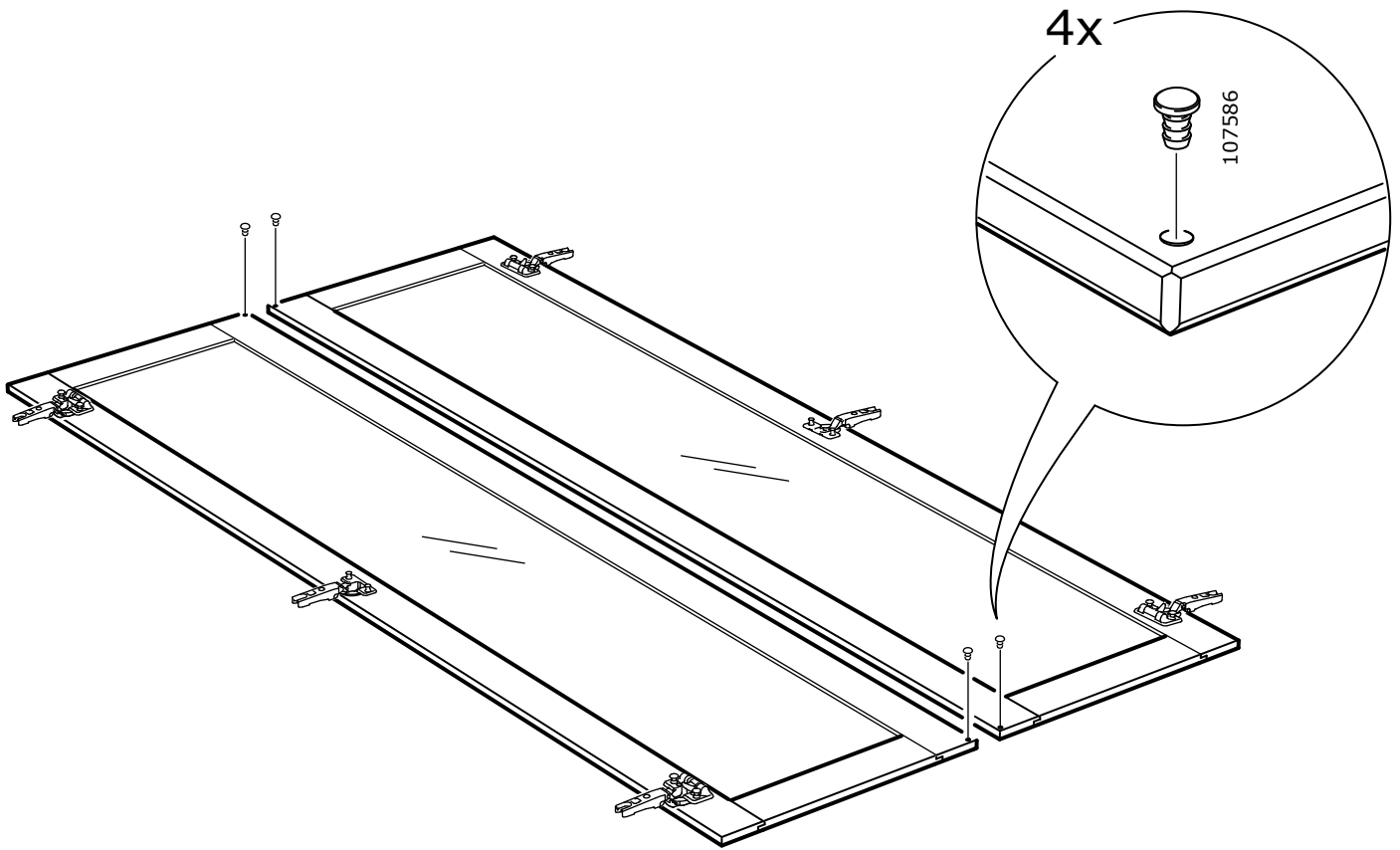
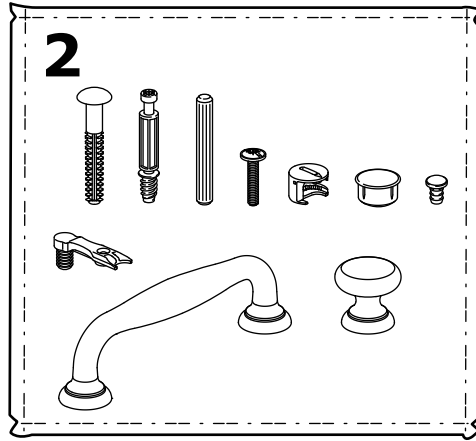






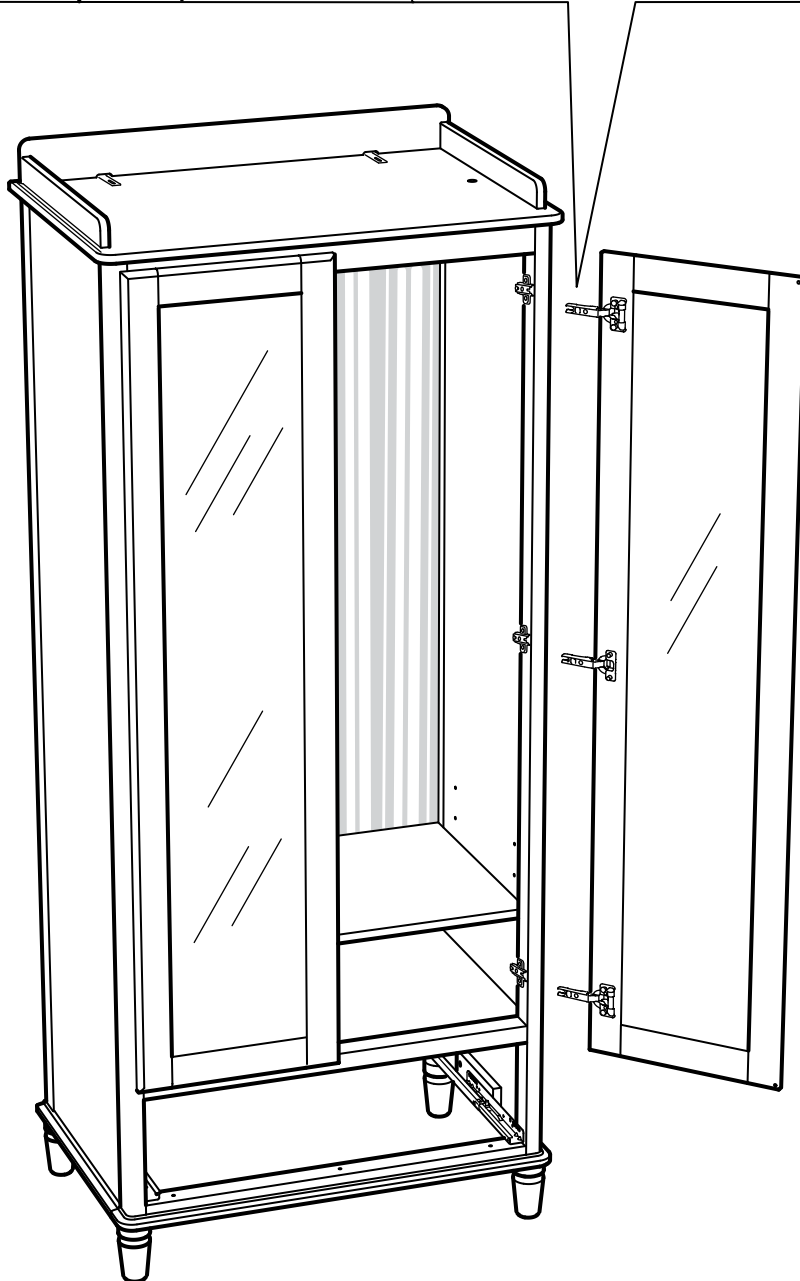
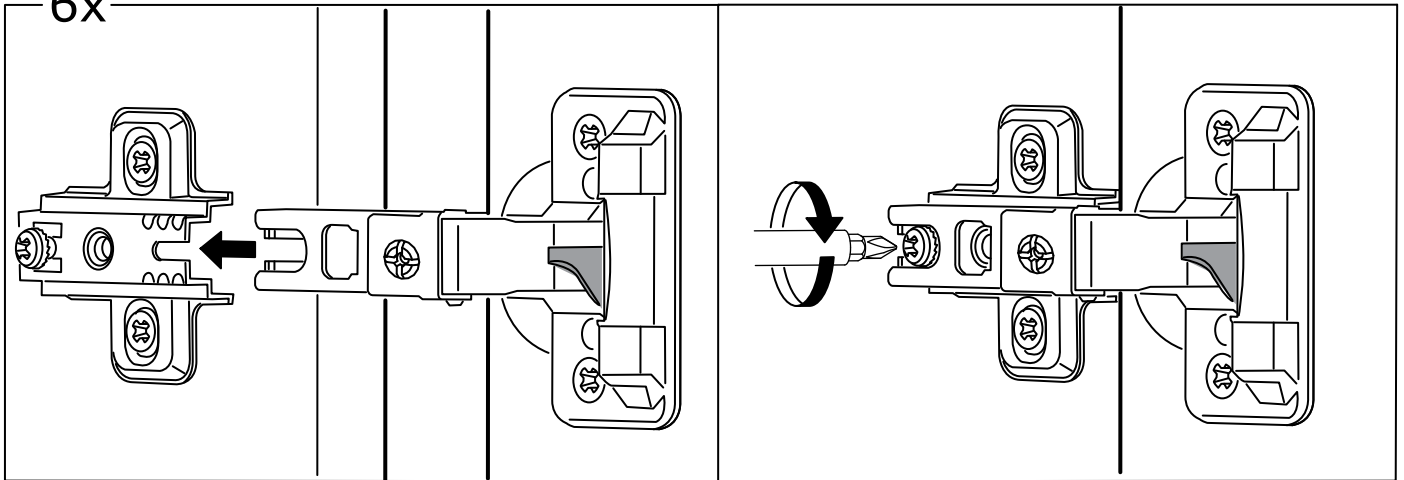


47

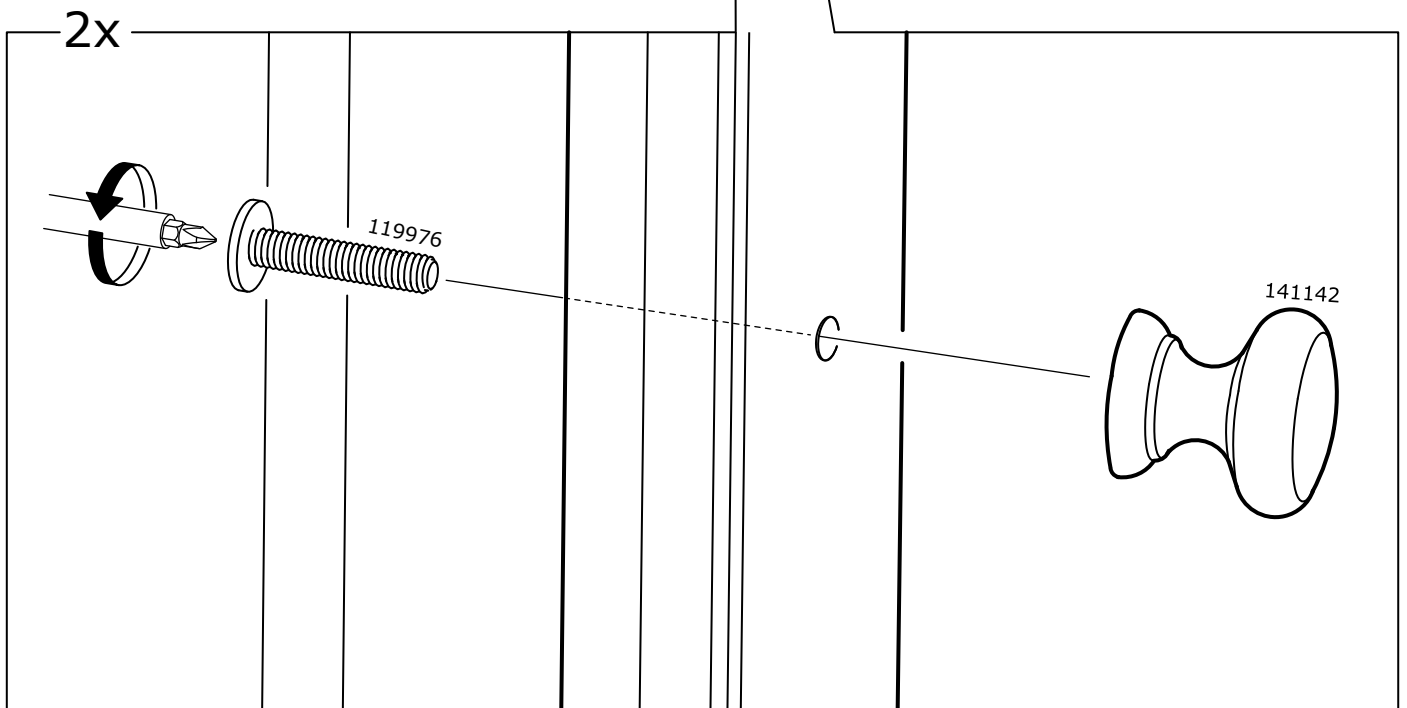
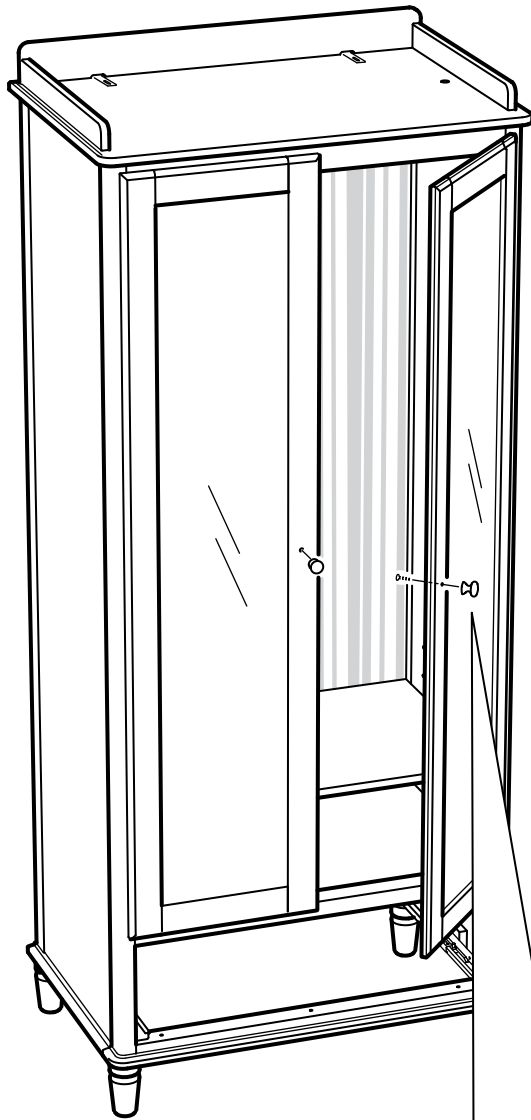


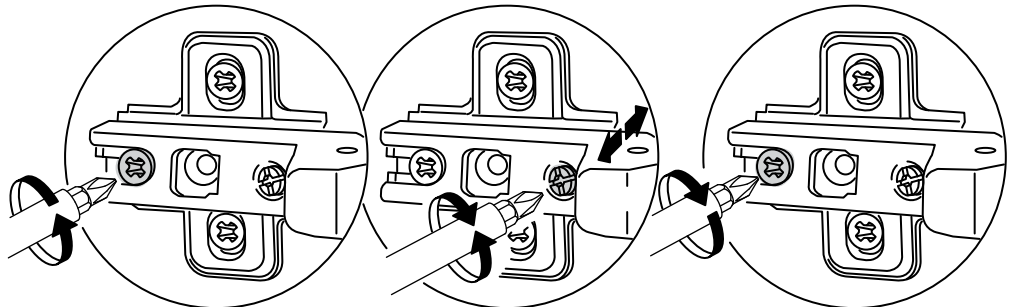
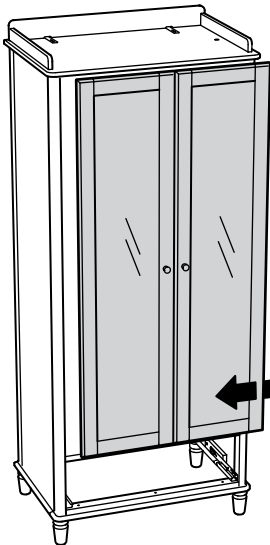
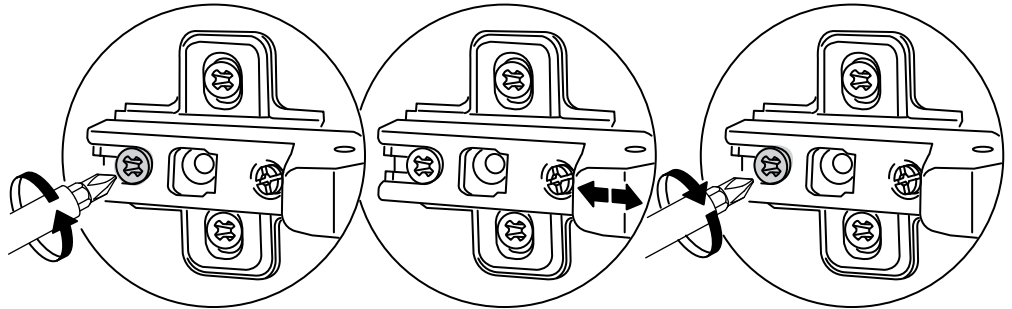
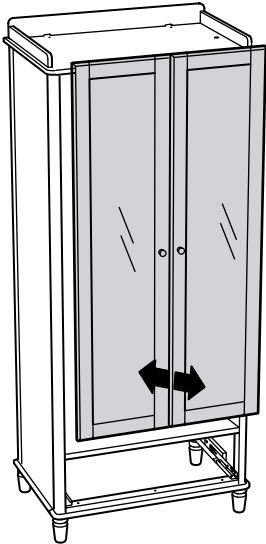
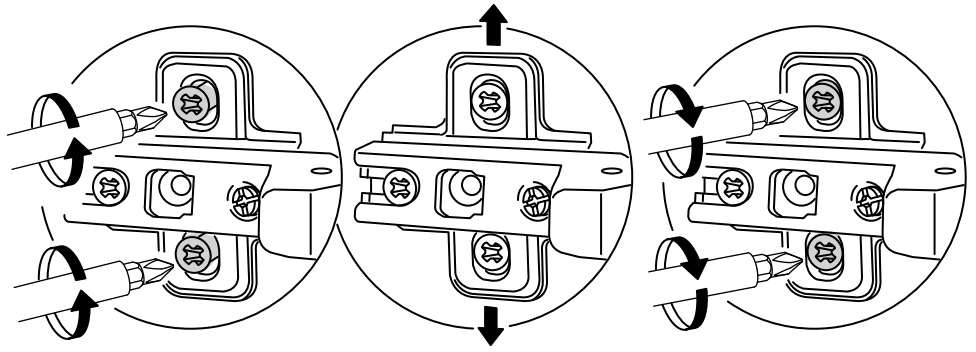
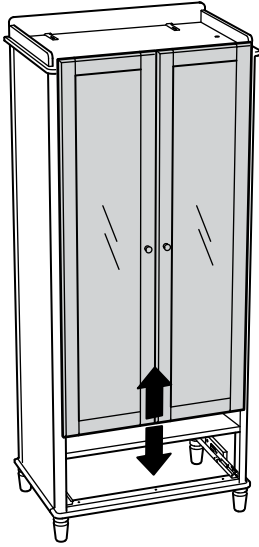
48

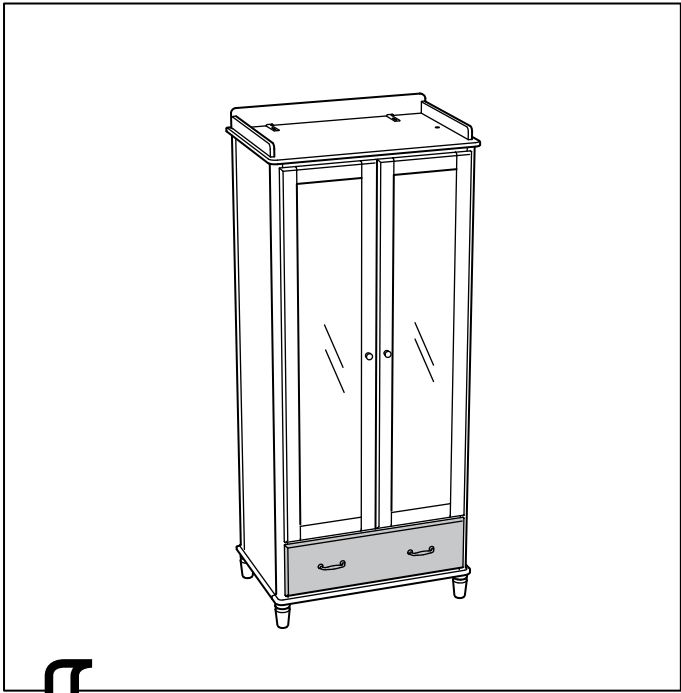
6x



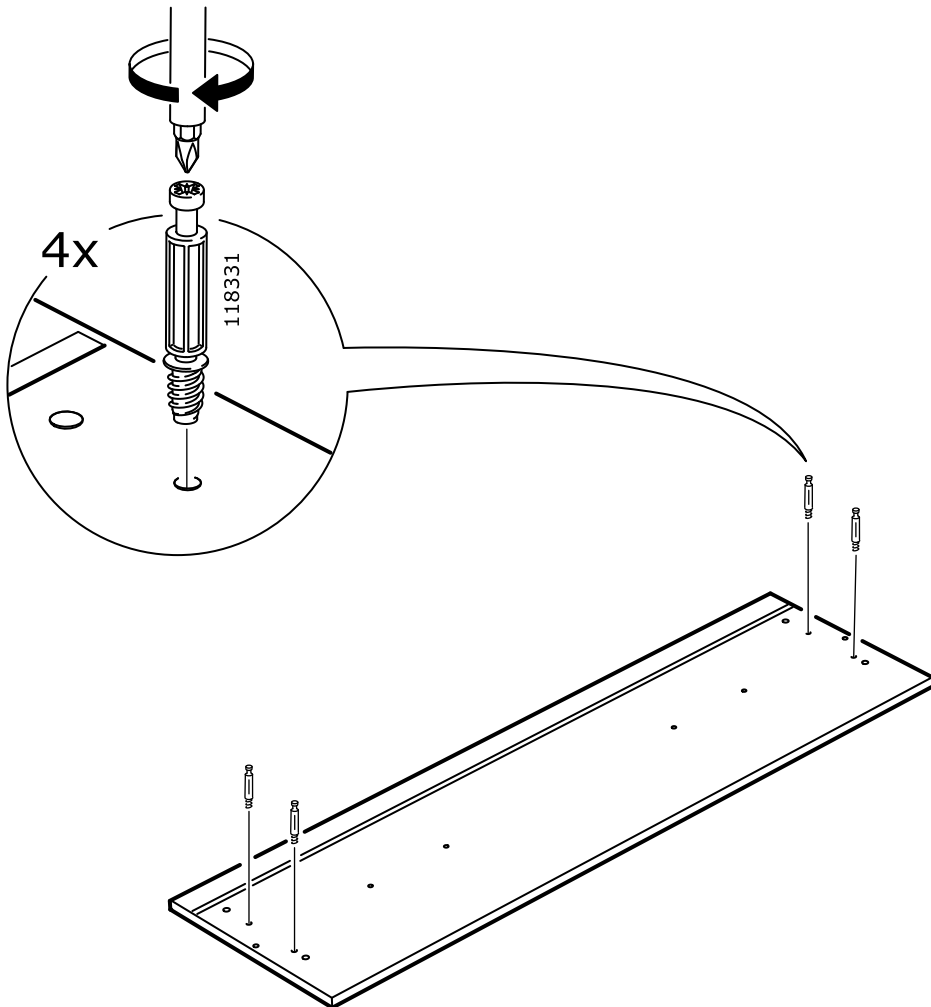
49



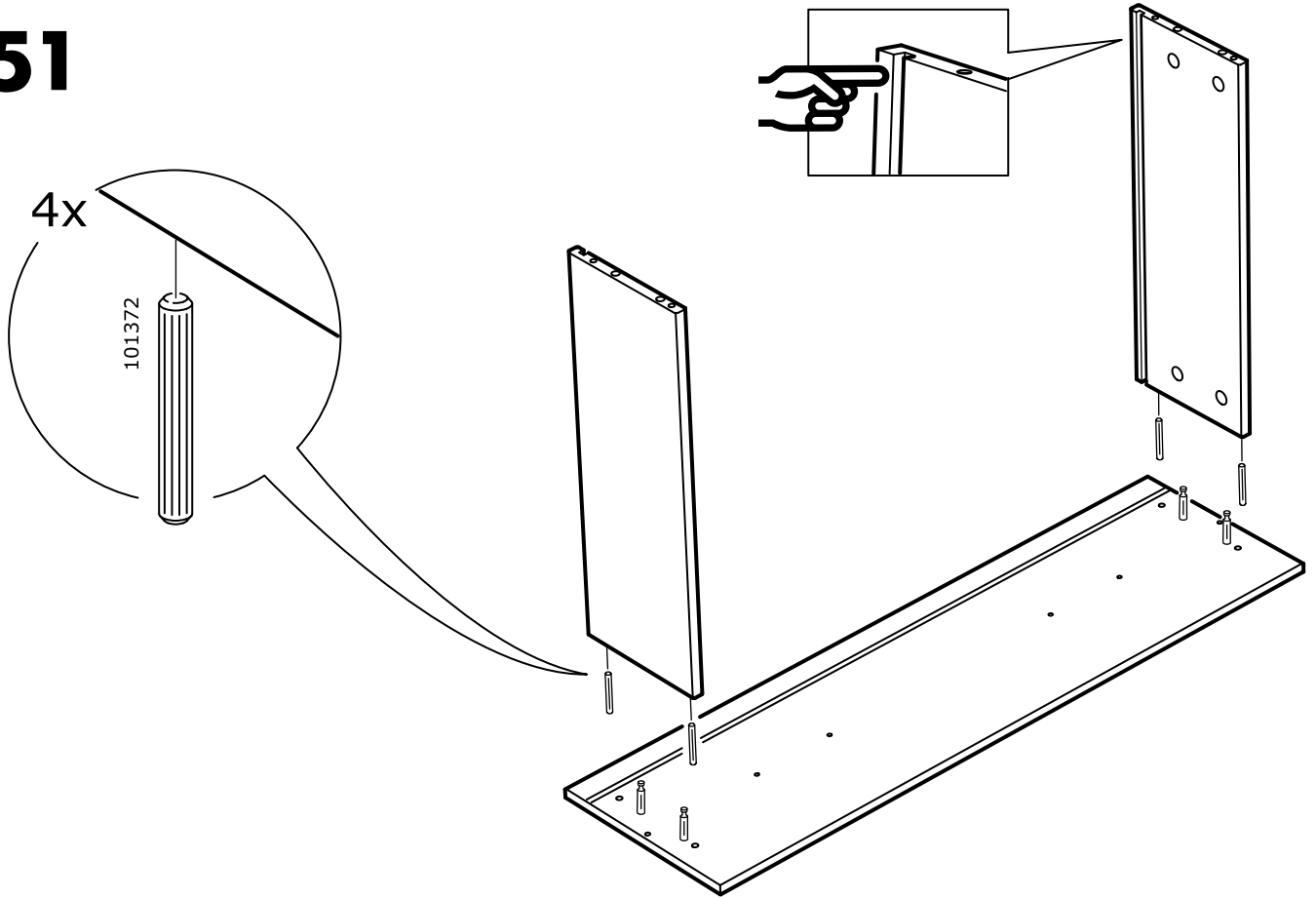




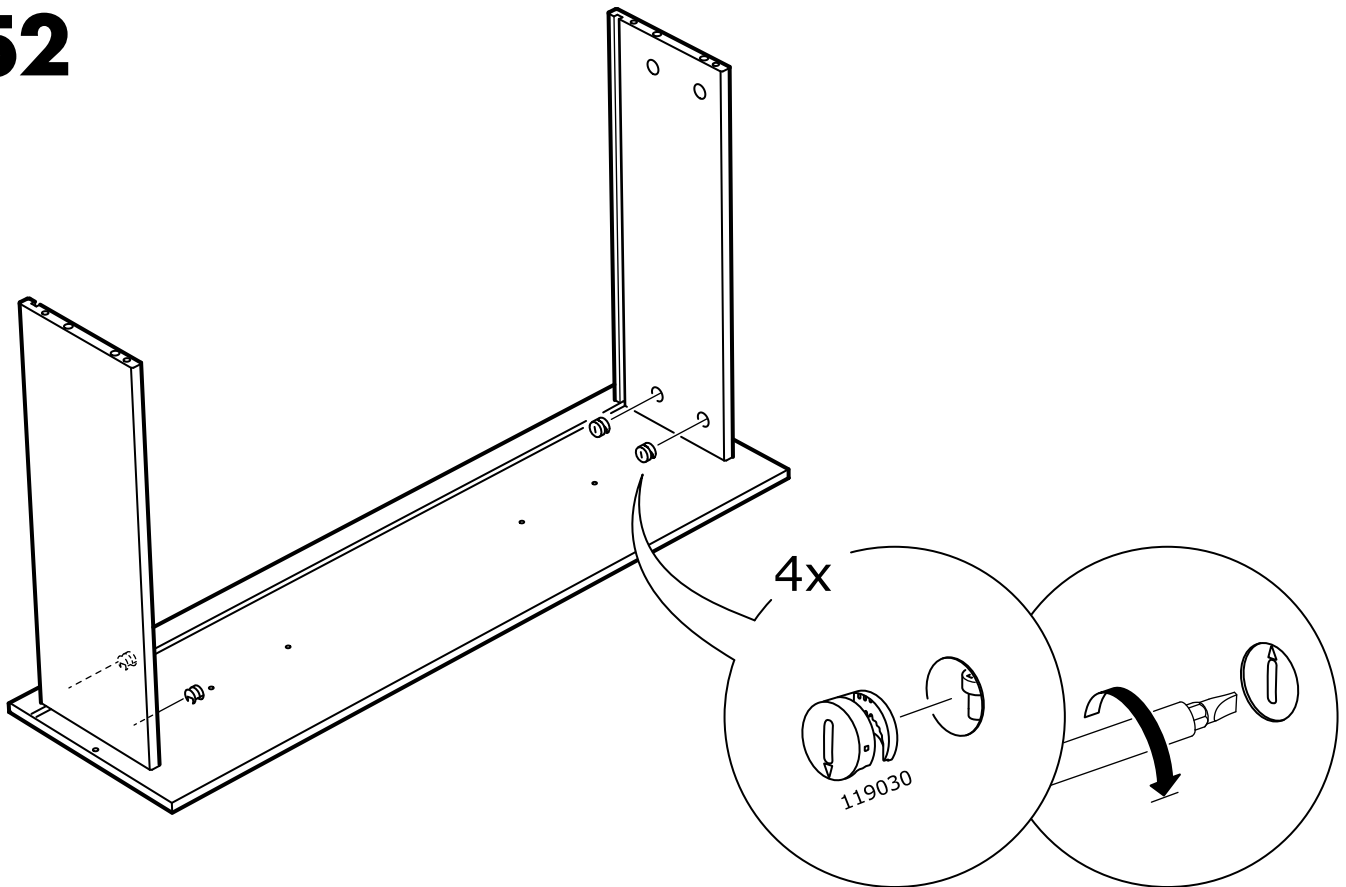
50



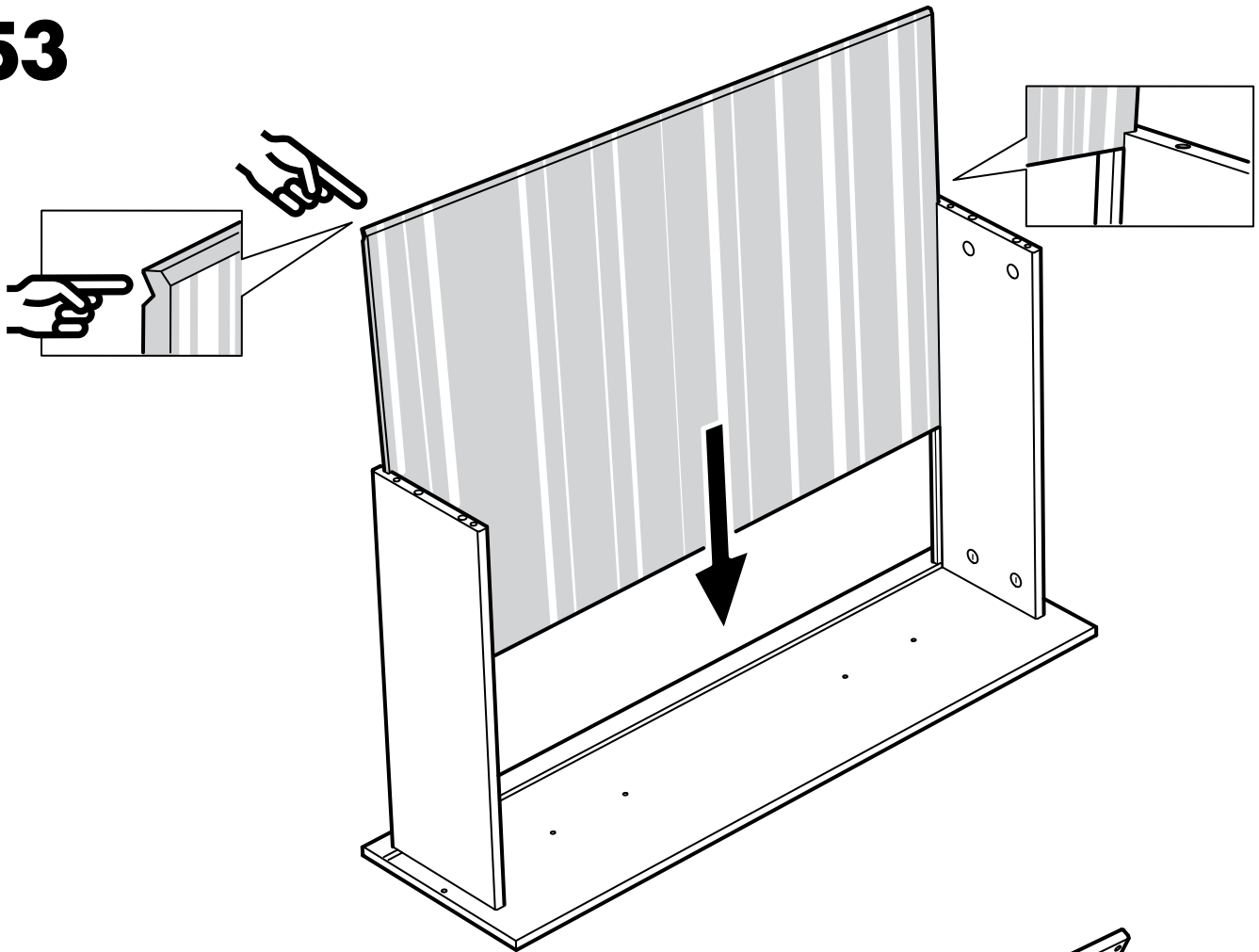
51



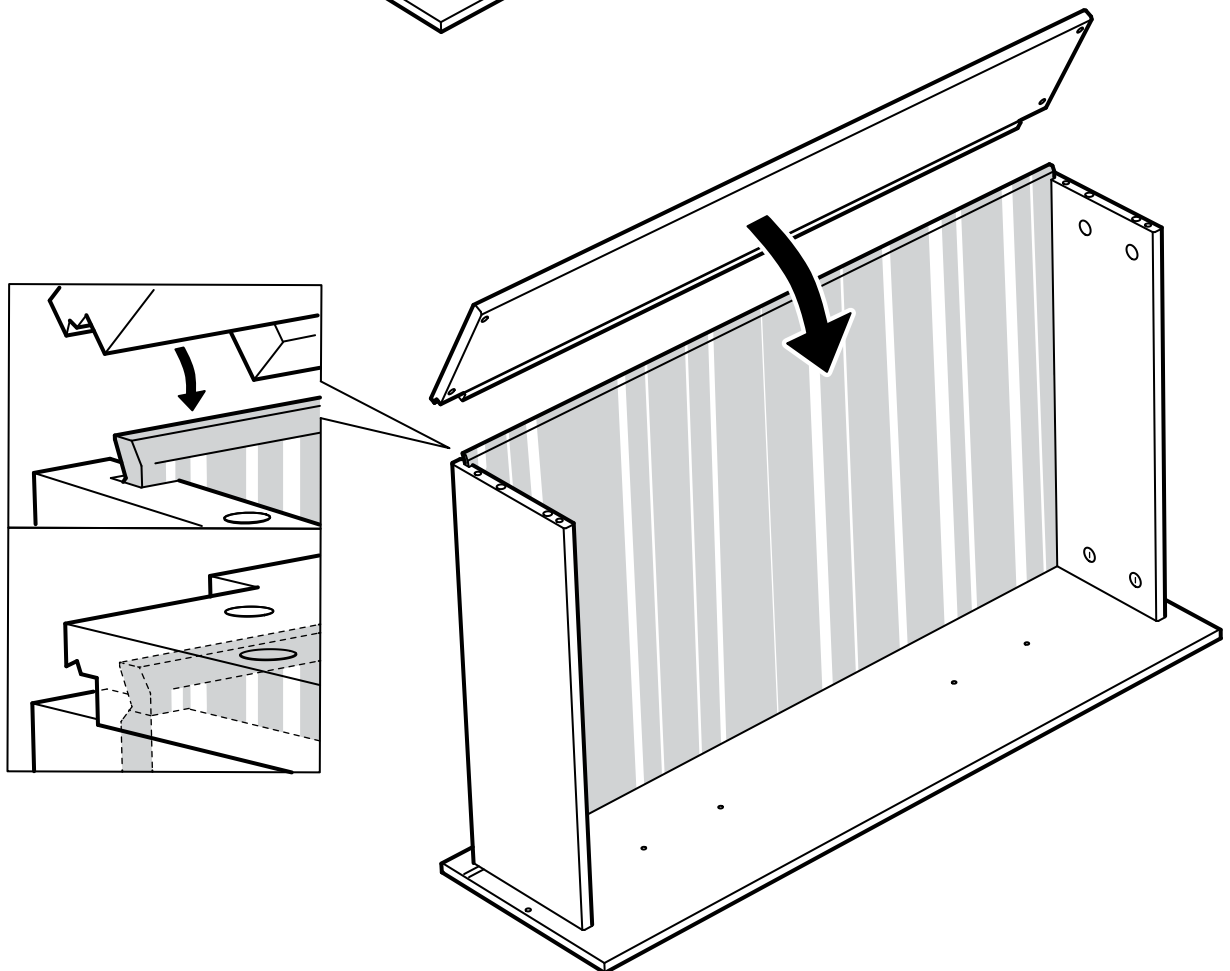
52



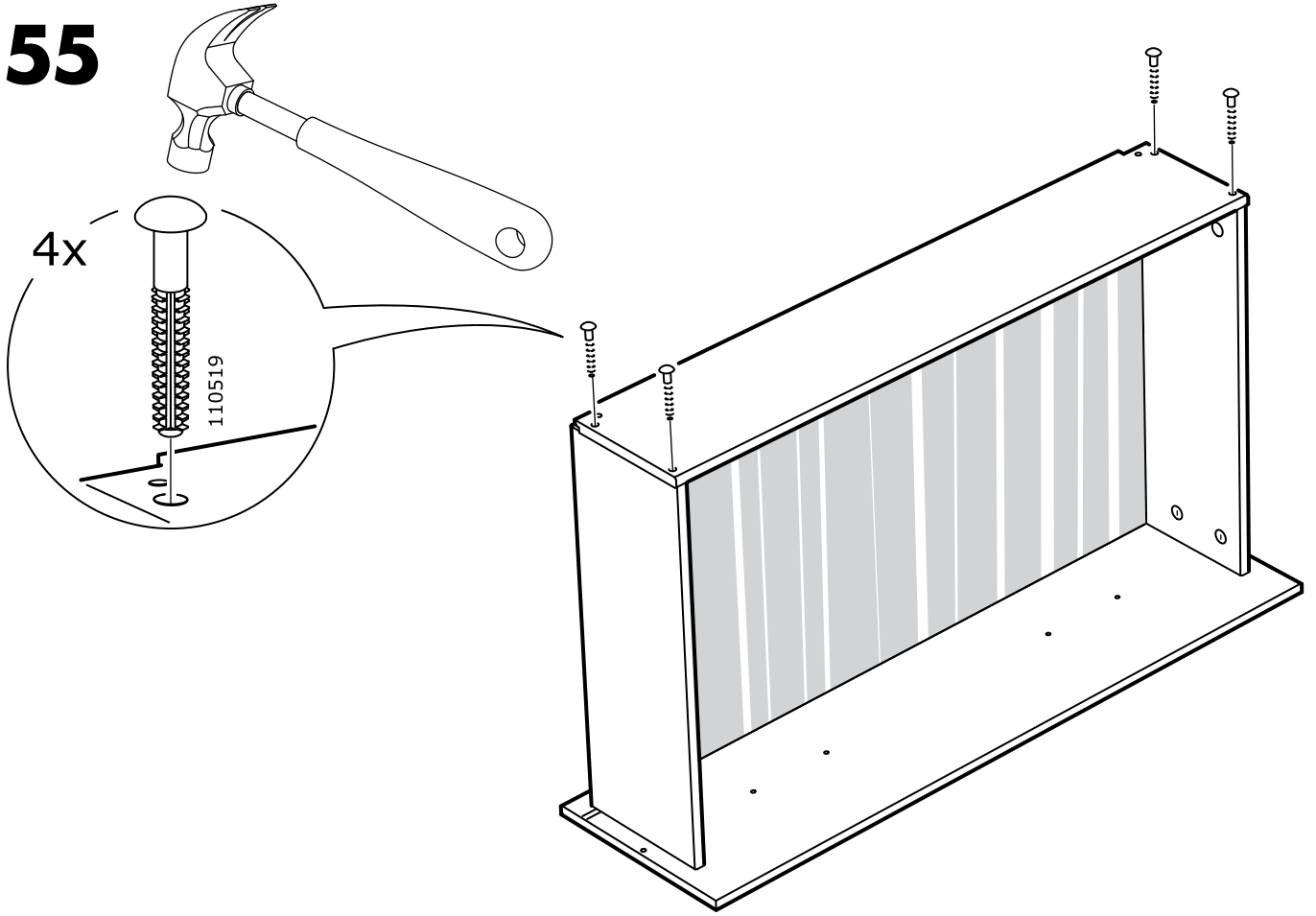
53



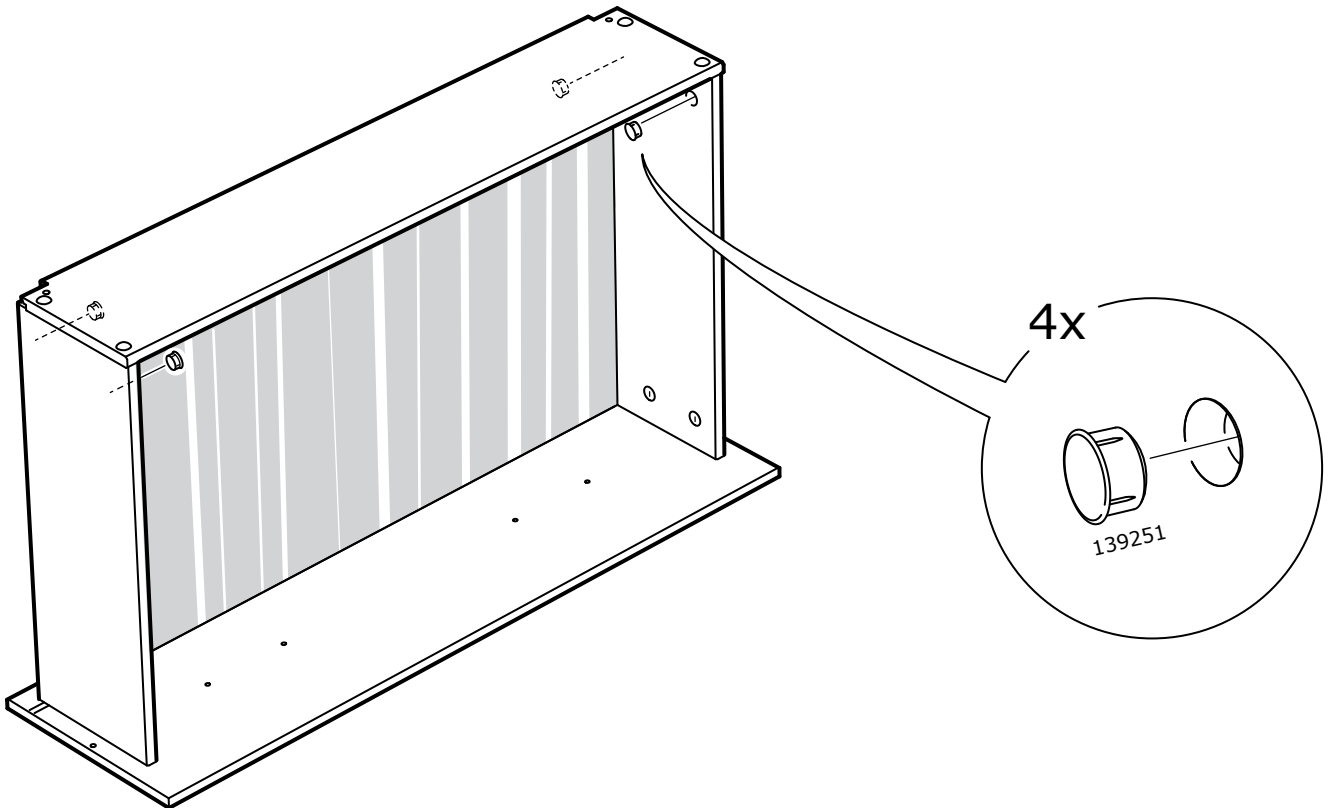
54



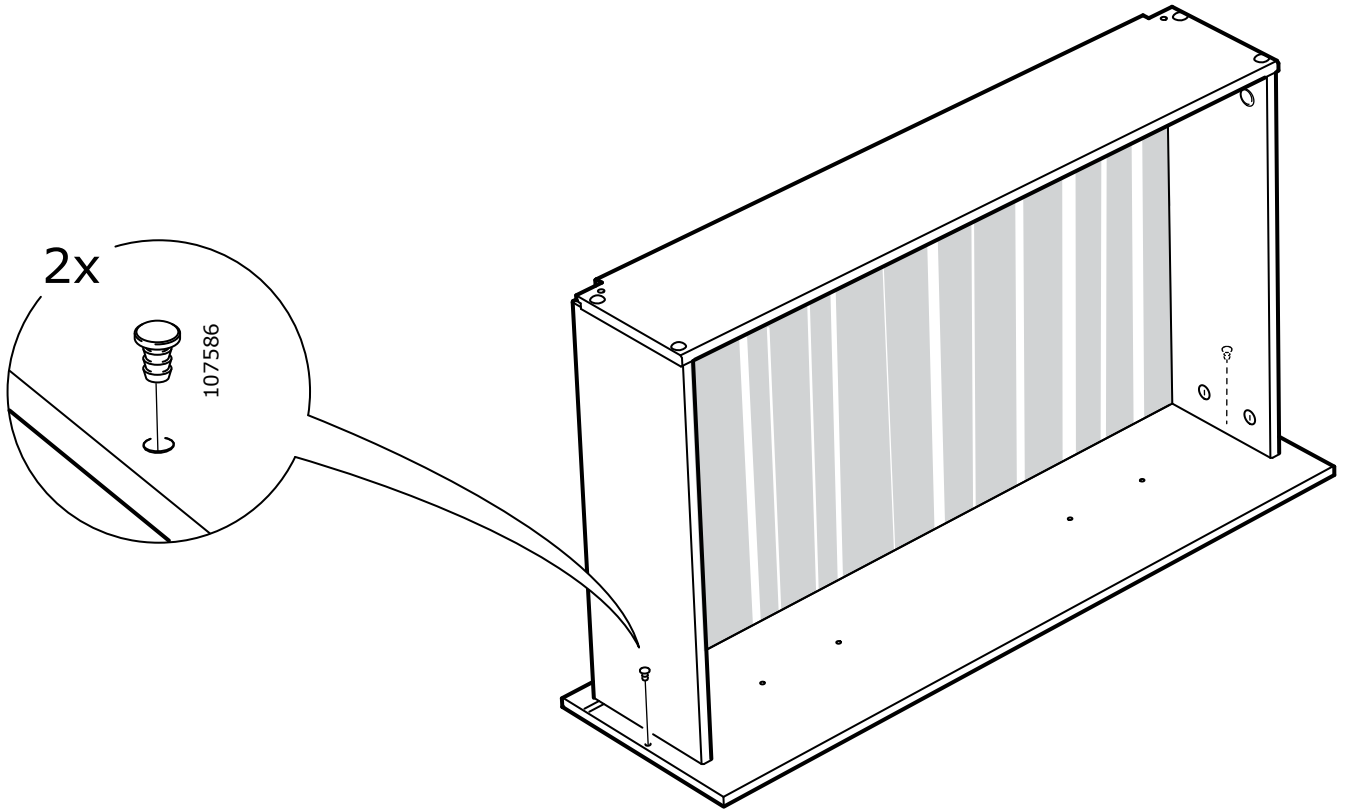
55

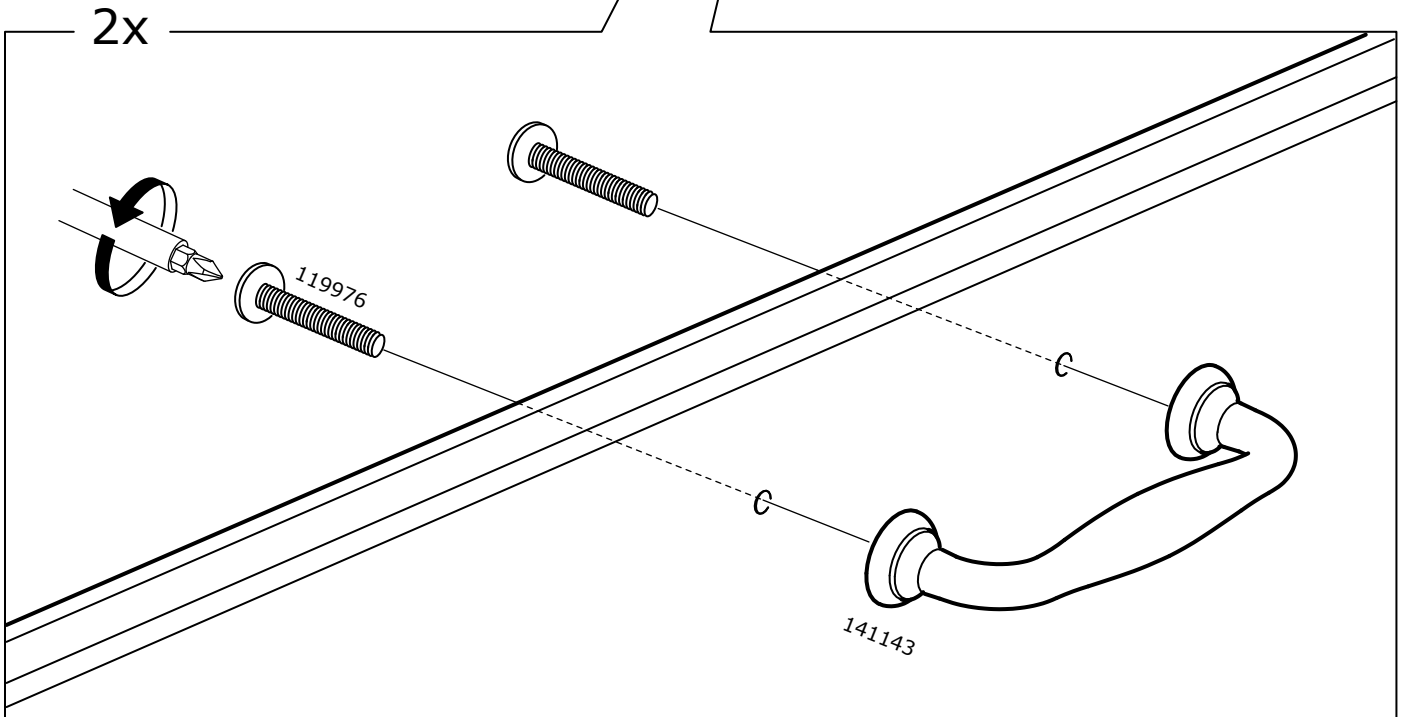
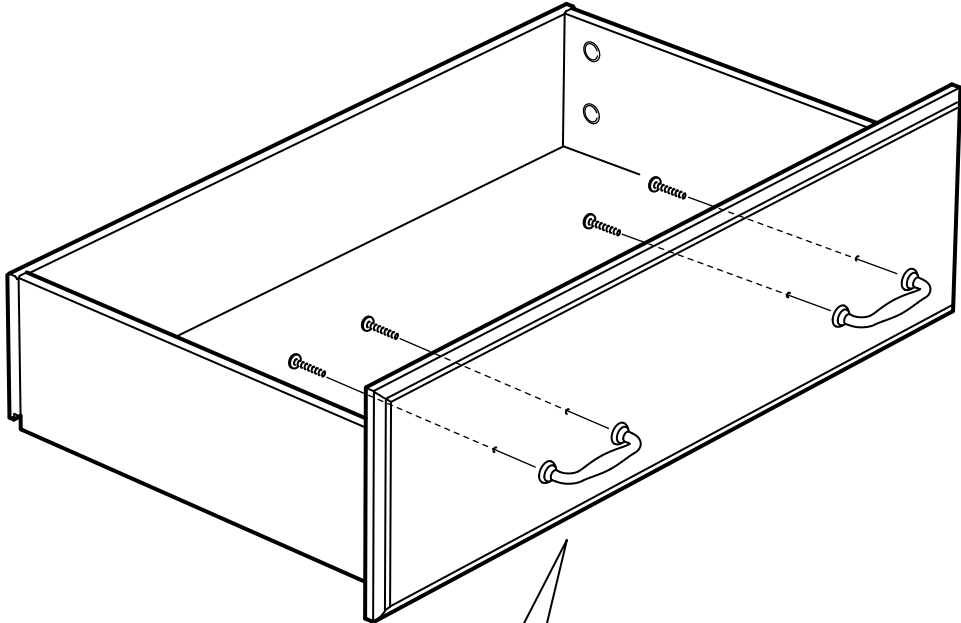


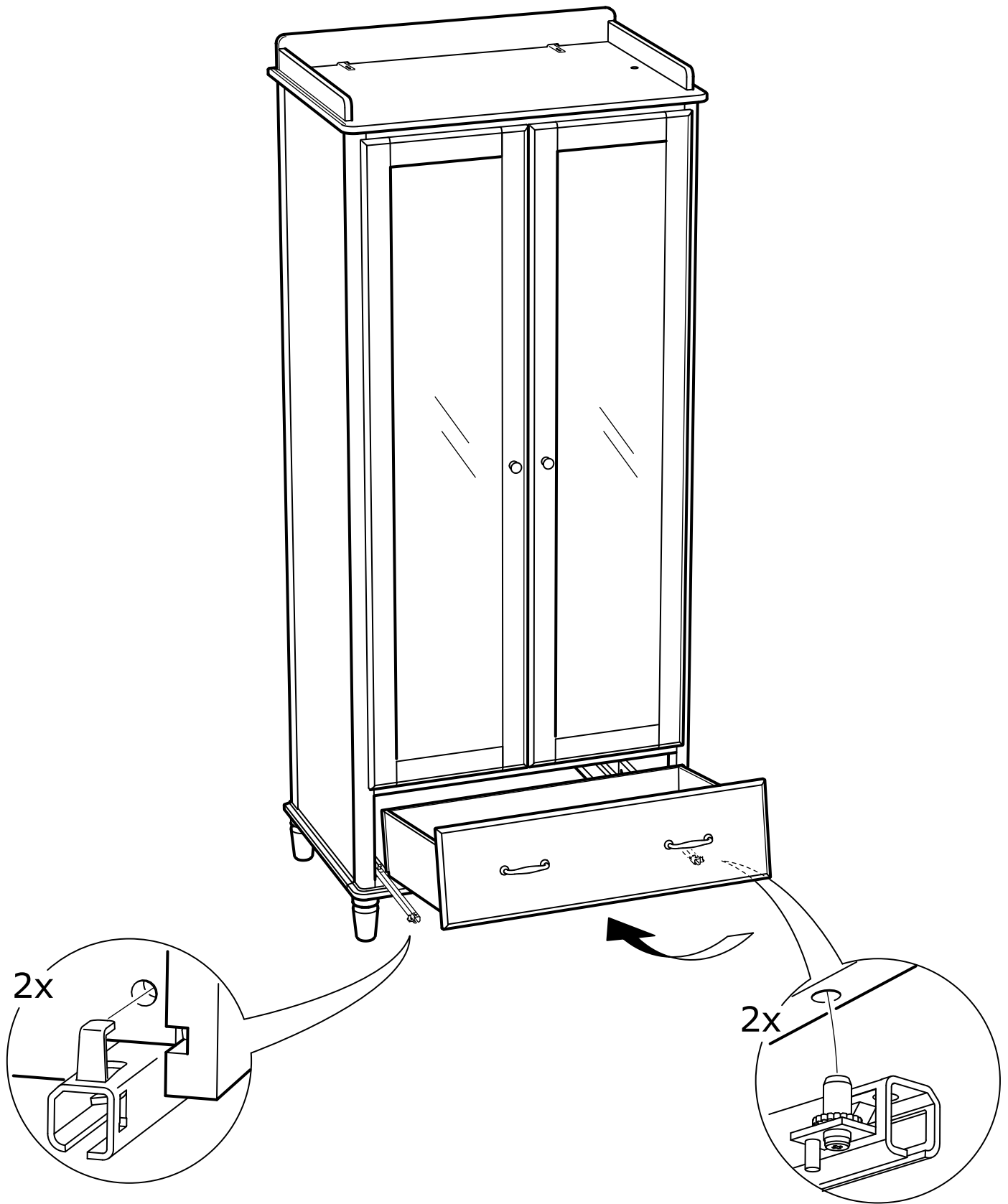
56

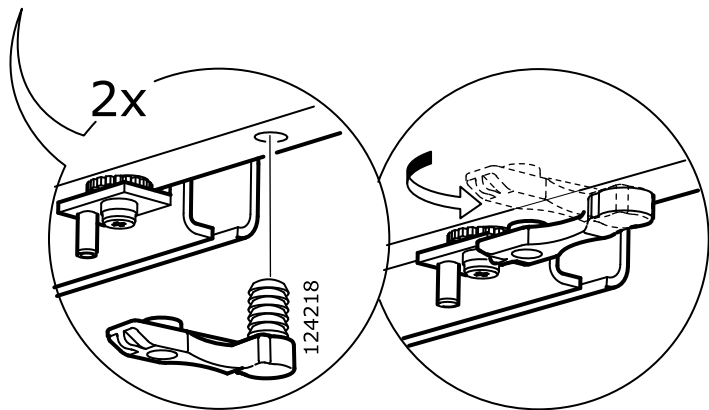
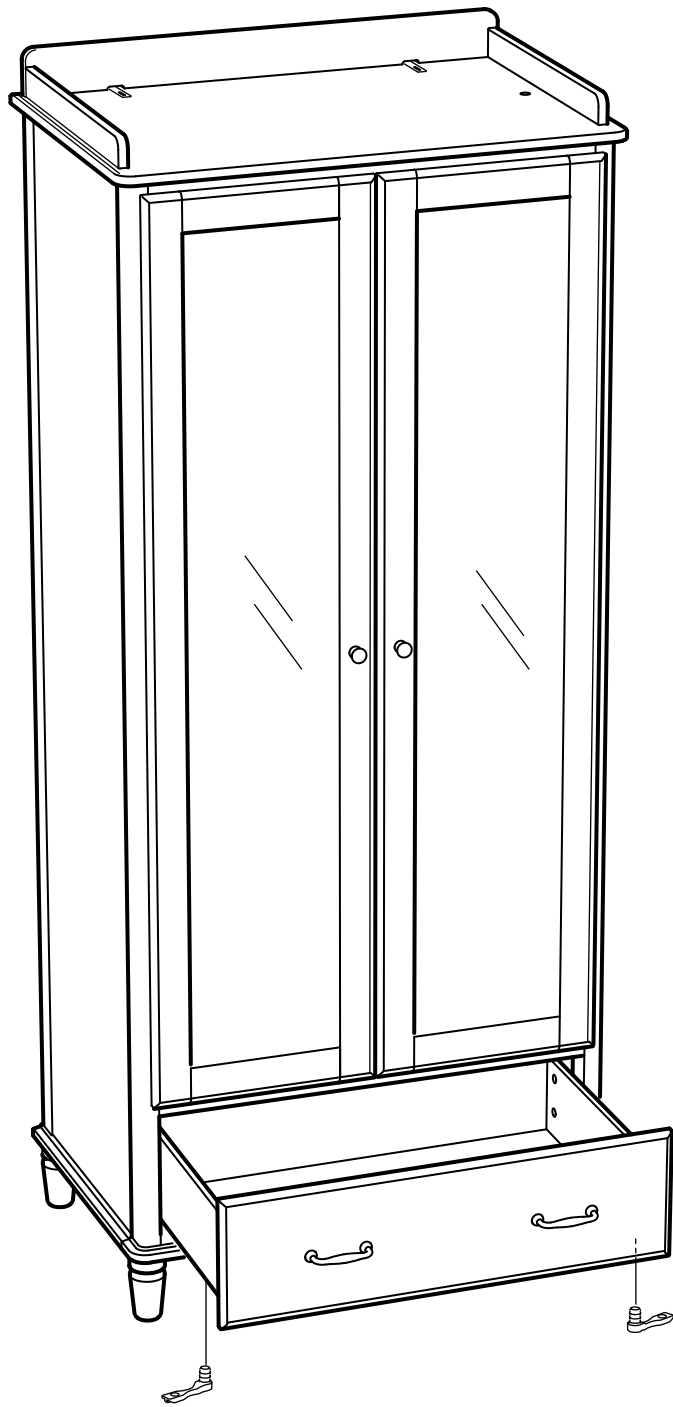


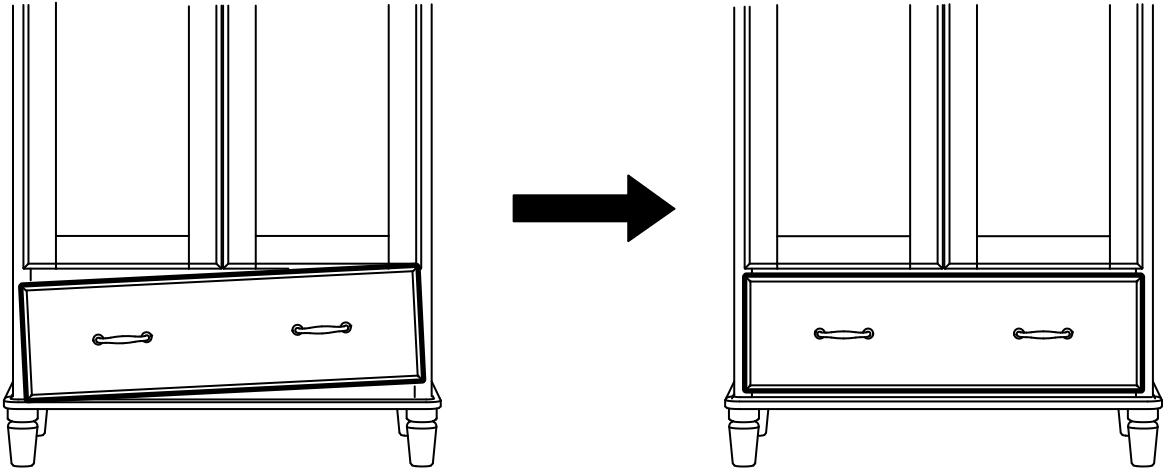
57











61

