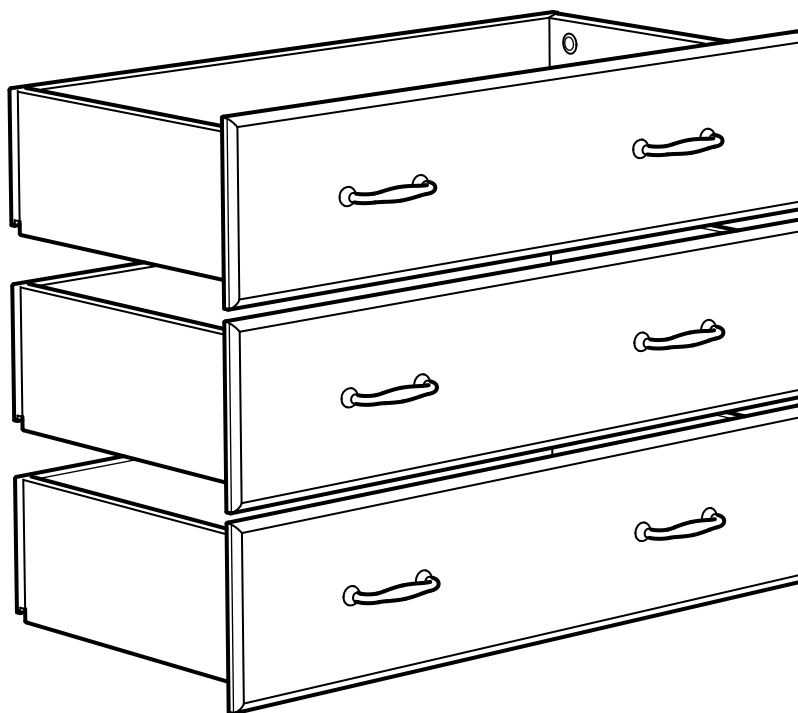
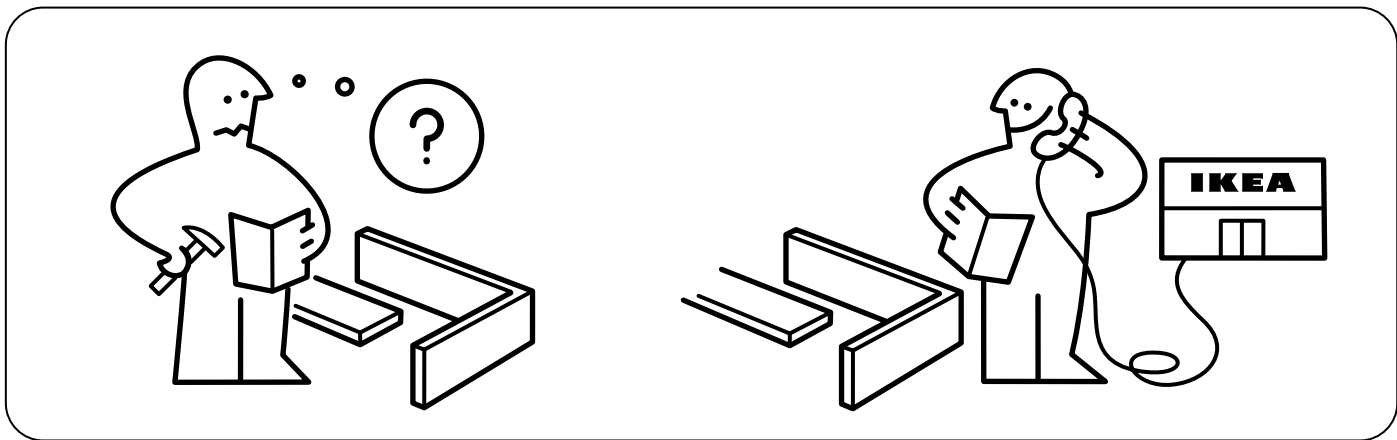
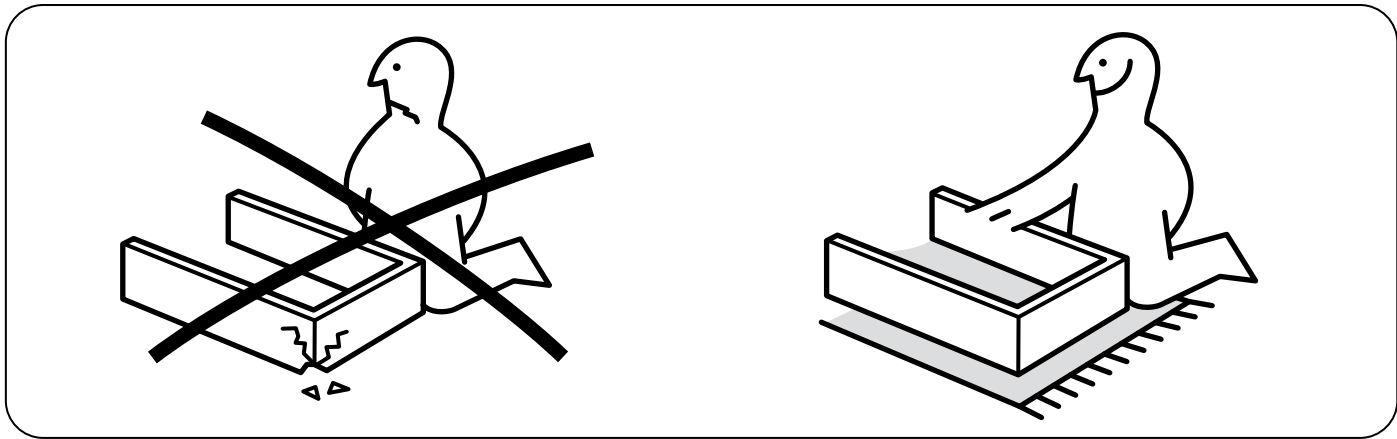
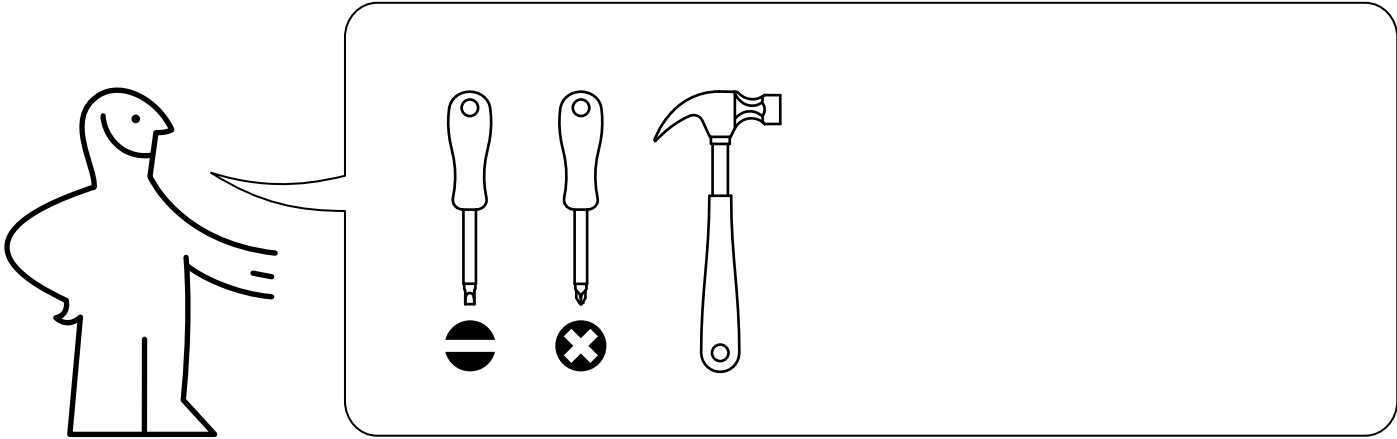
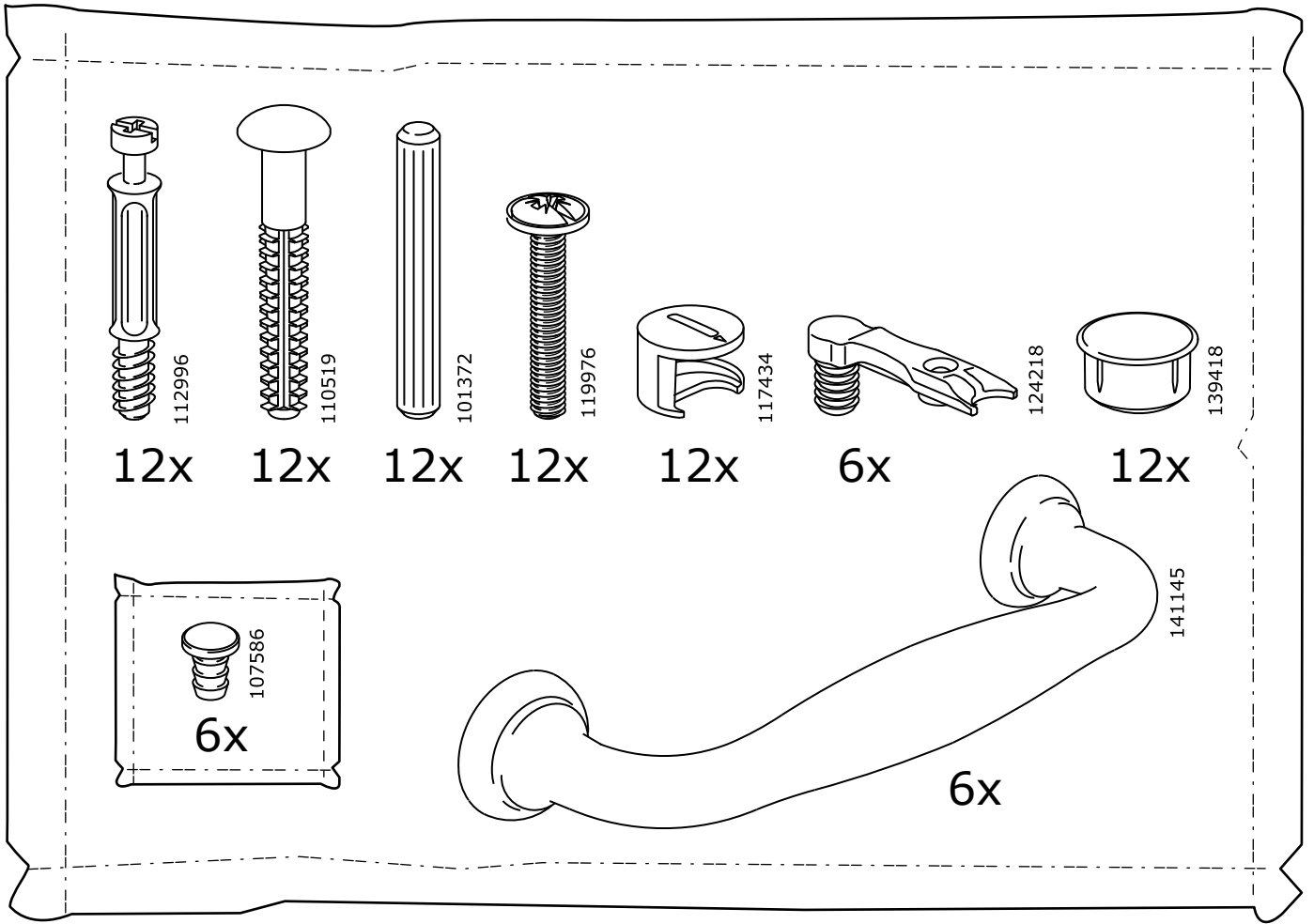


# UNDREDAL



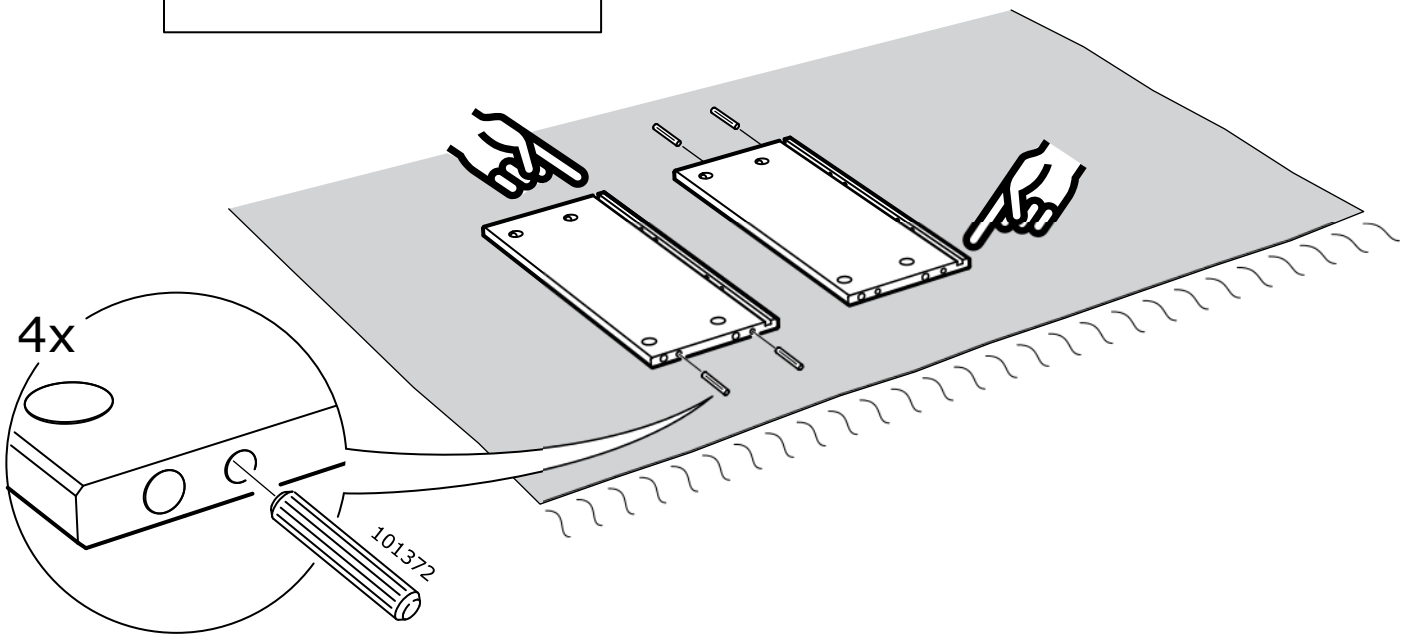
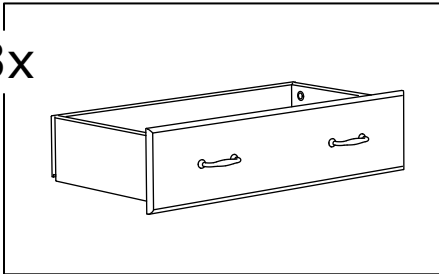
Design and Quality  
IKEA of Sweden



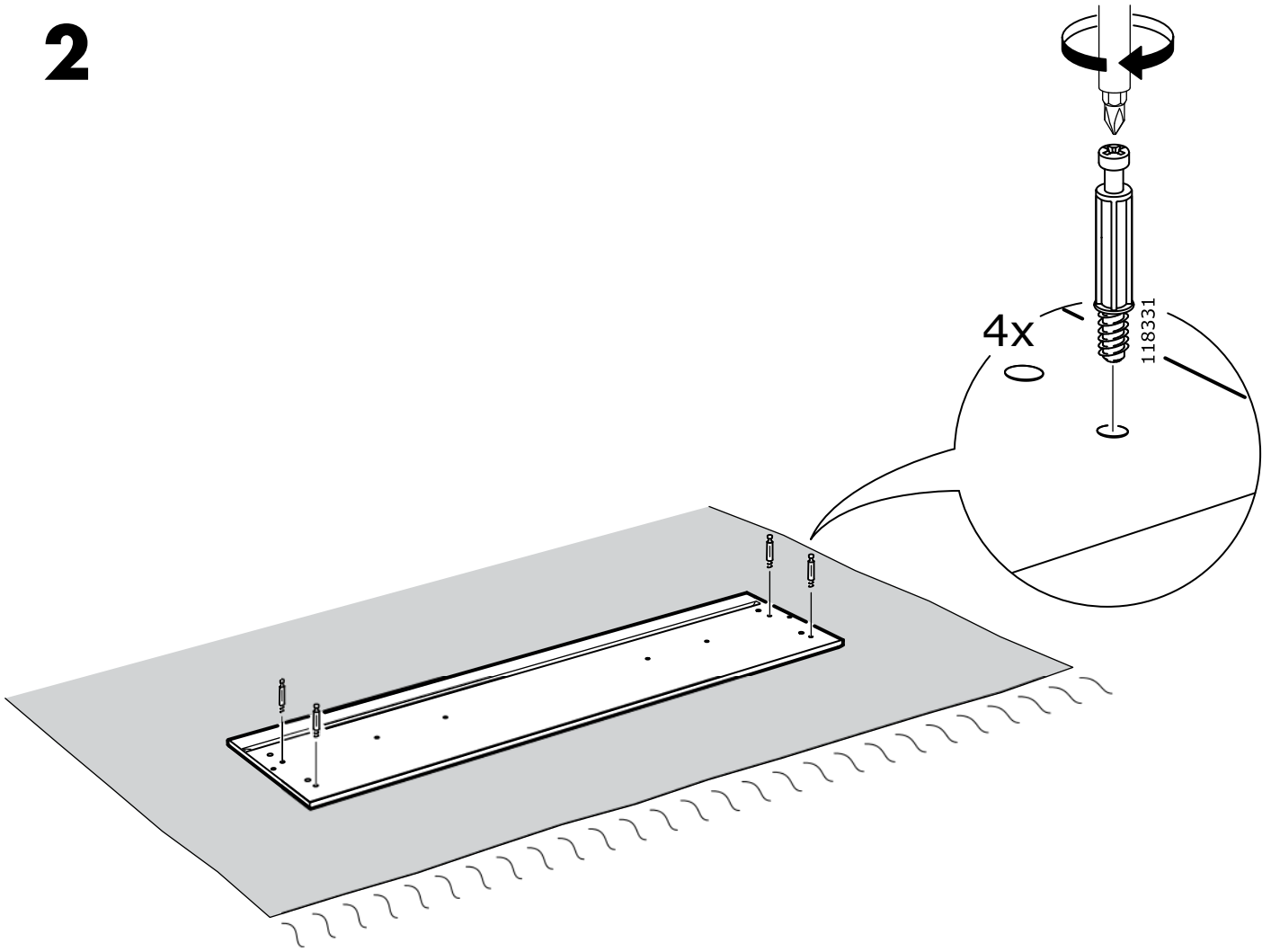


**1**

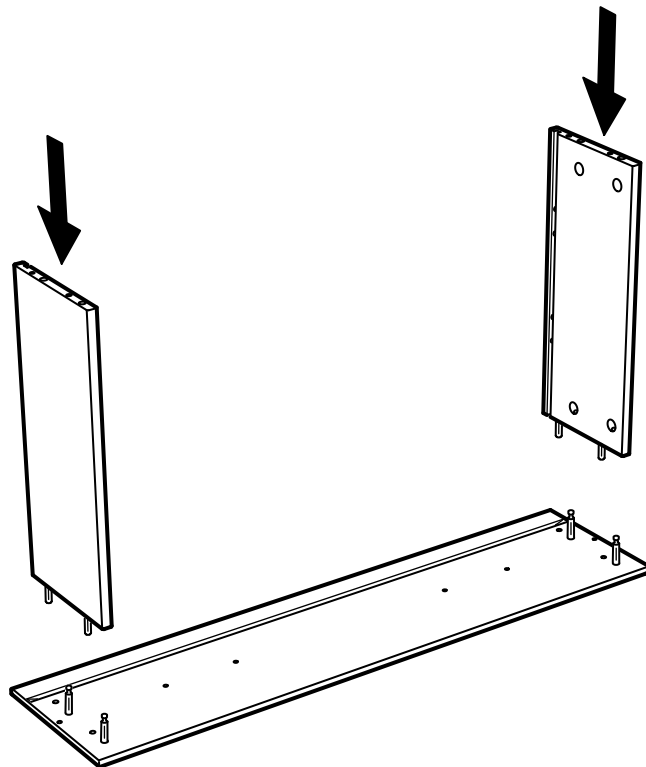
3x



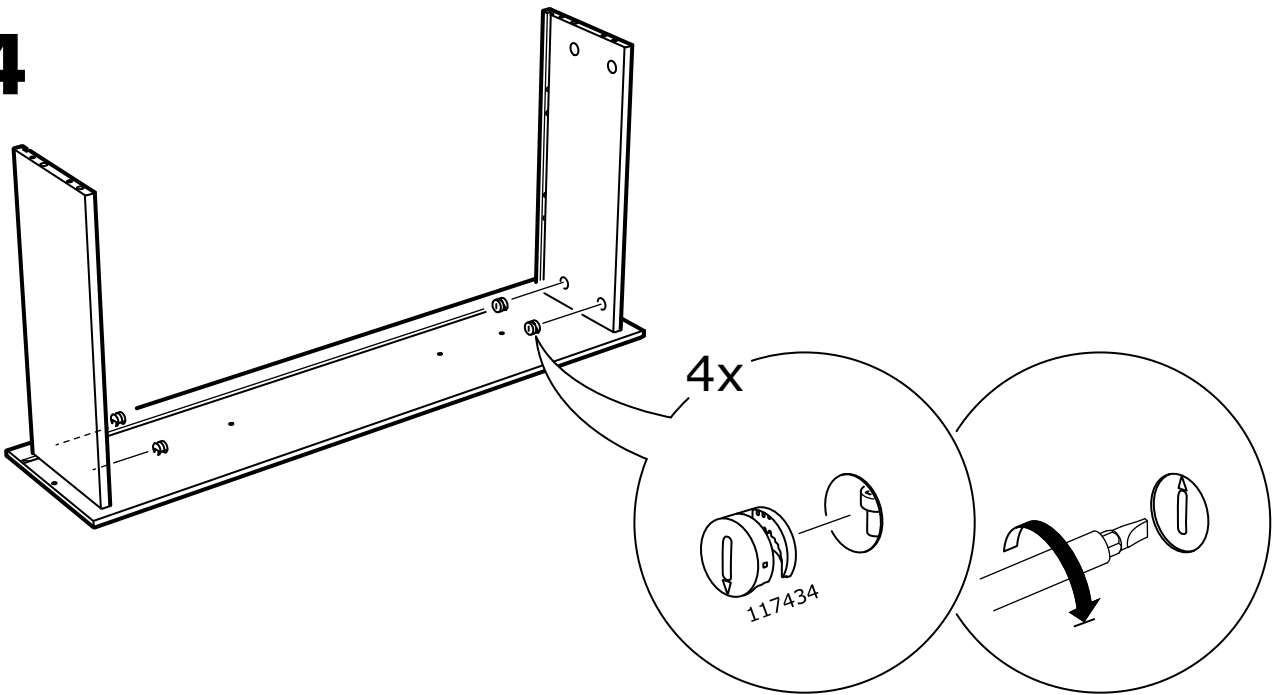
**2**



**3**

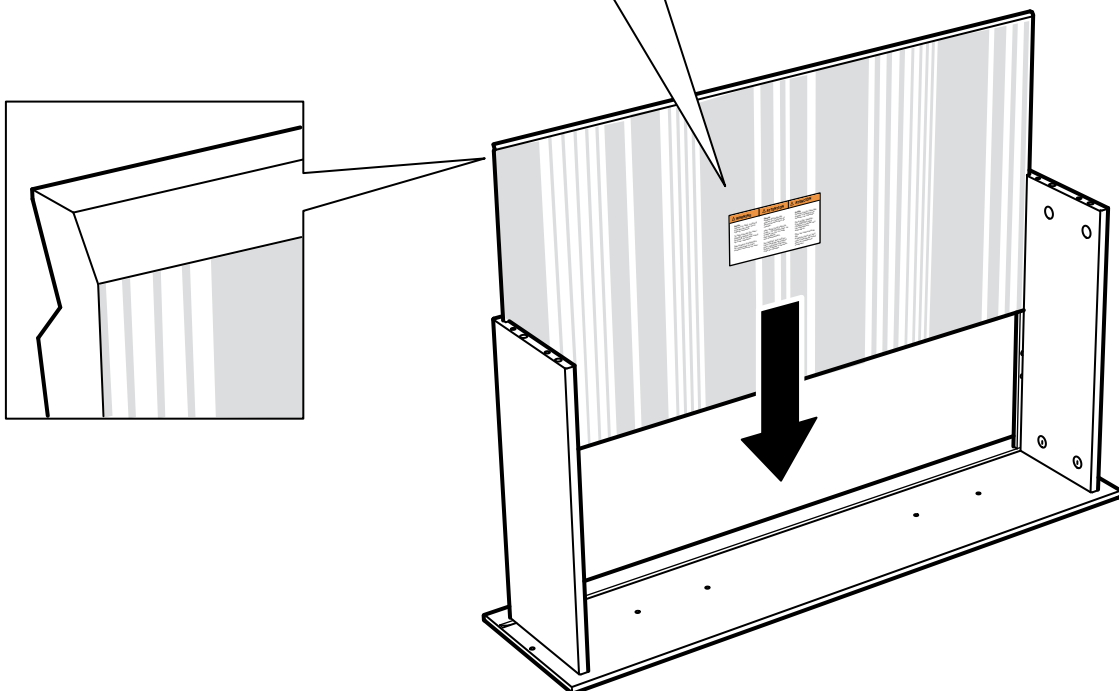


# 4

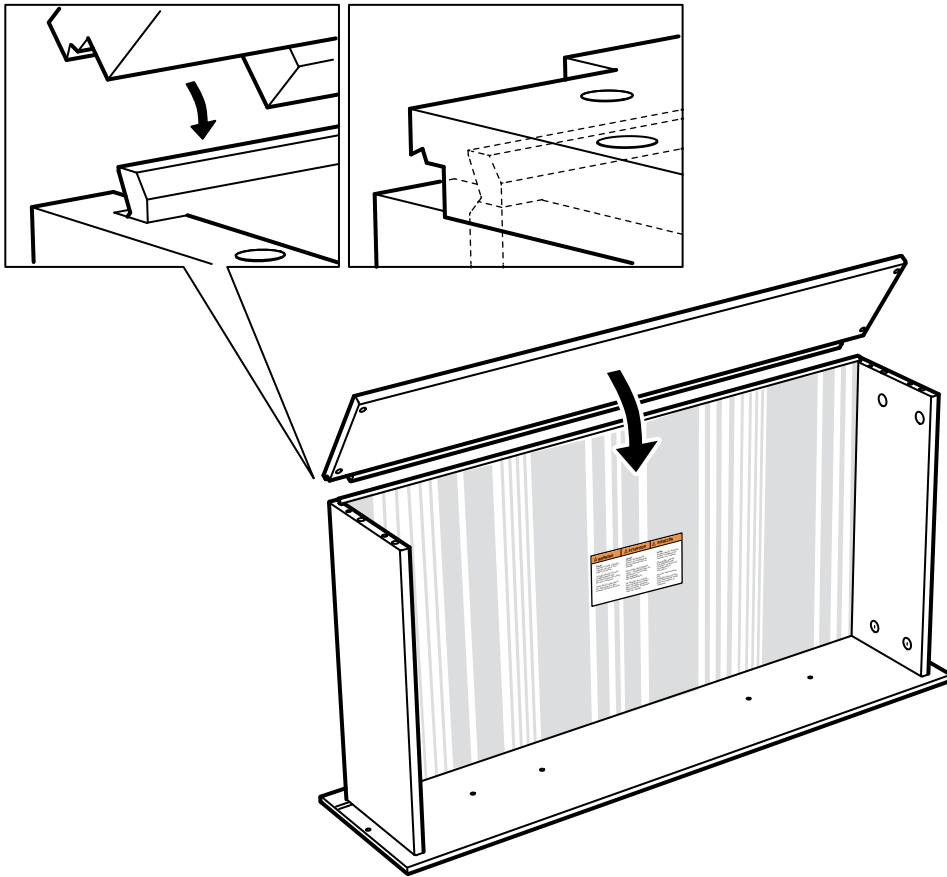


# 5

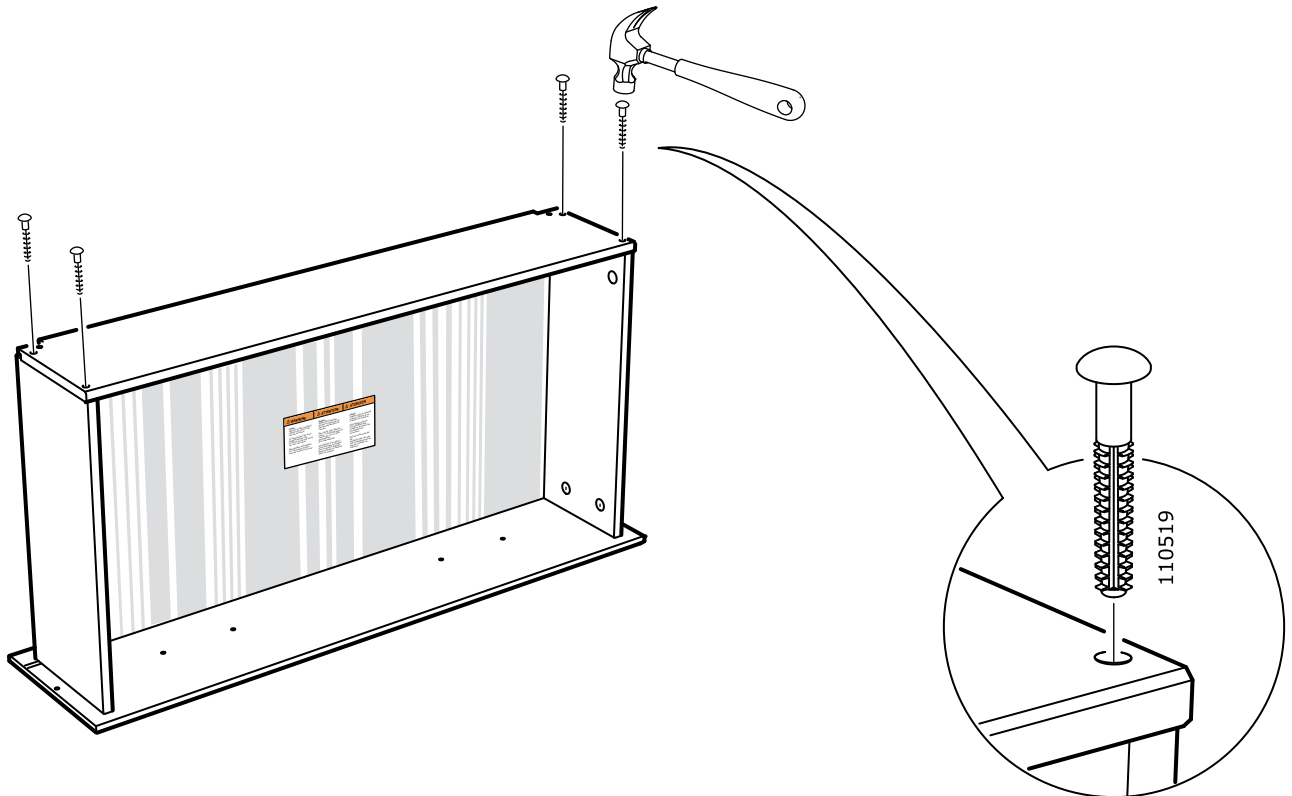
⚠ WARNING	⚠ ATTENTION	⚠ ATENCIÓN
<p><b>1x</b></p> <p><b>ENGLISH</b>            Serious or fatal crushing injuries can occur from tipping furniture.</p> <p>To help prevent tip-over: ALWAYS secure this furniture to the wall using tip-over restraints.</p> <p>See product instructions for more ways to help prevent furniture tip-over.</p>	<p><b>FRANÇAIS</b>            Risque de blessures graves ou mortelles en cas de basculement du meuble.</p> <p>Pour éviter tout risque de basculement : TOUJOURS fixer ce meuble au mur à l'aide des fixations anti-basculement.</p> <p>Se reporter aux instructions relatives au produit pour connaître d'autres façons d'éviter le basculement du meuble.</p>	<p><b>ESPAÑOL</b>            Pueden ocurrir lesiones graves o fatales si se vuelcan los muebles.</p> <p>Para evitar vuelcos: Fija SIEMPRE este mueble a la pared con los dispositivos antivuelco.</p> <p>Mira las instrucciones del producto para ver aún más maneras de evitar que los muebles se vuelquen.</p>



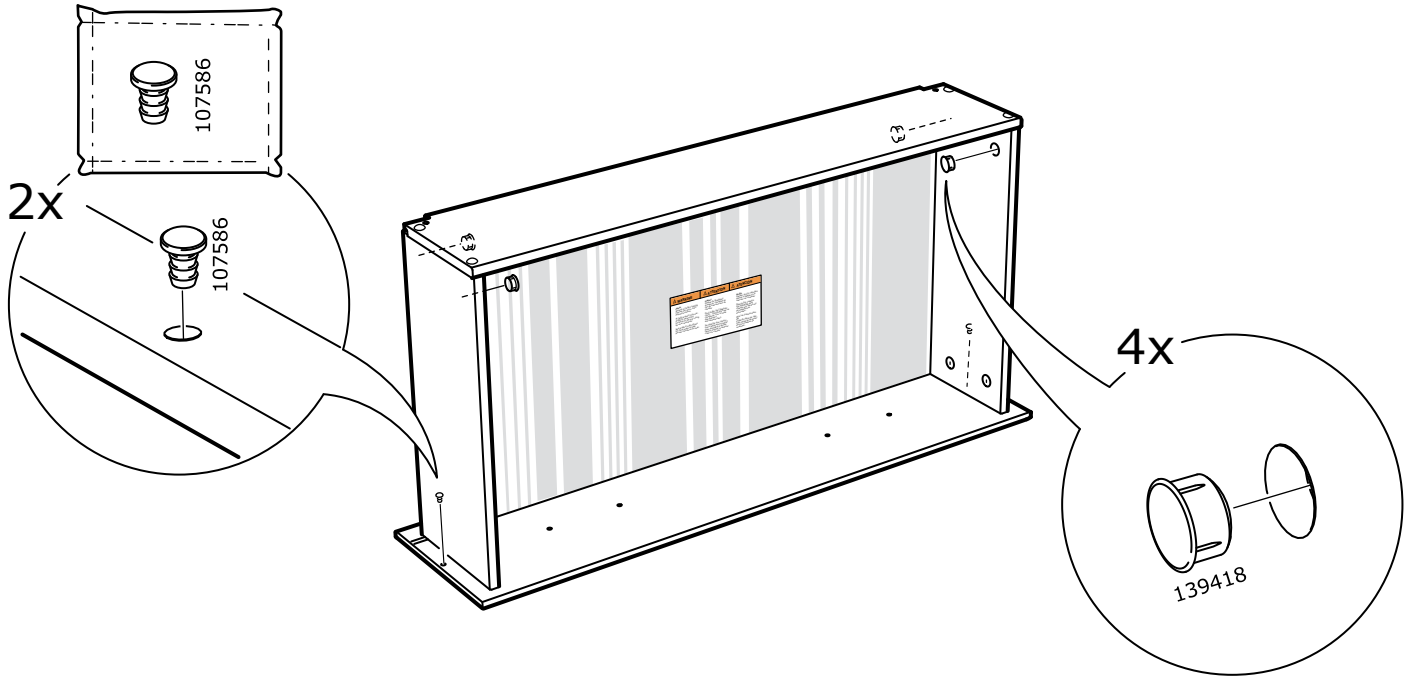
6



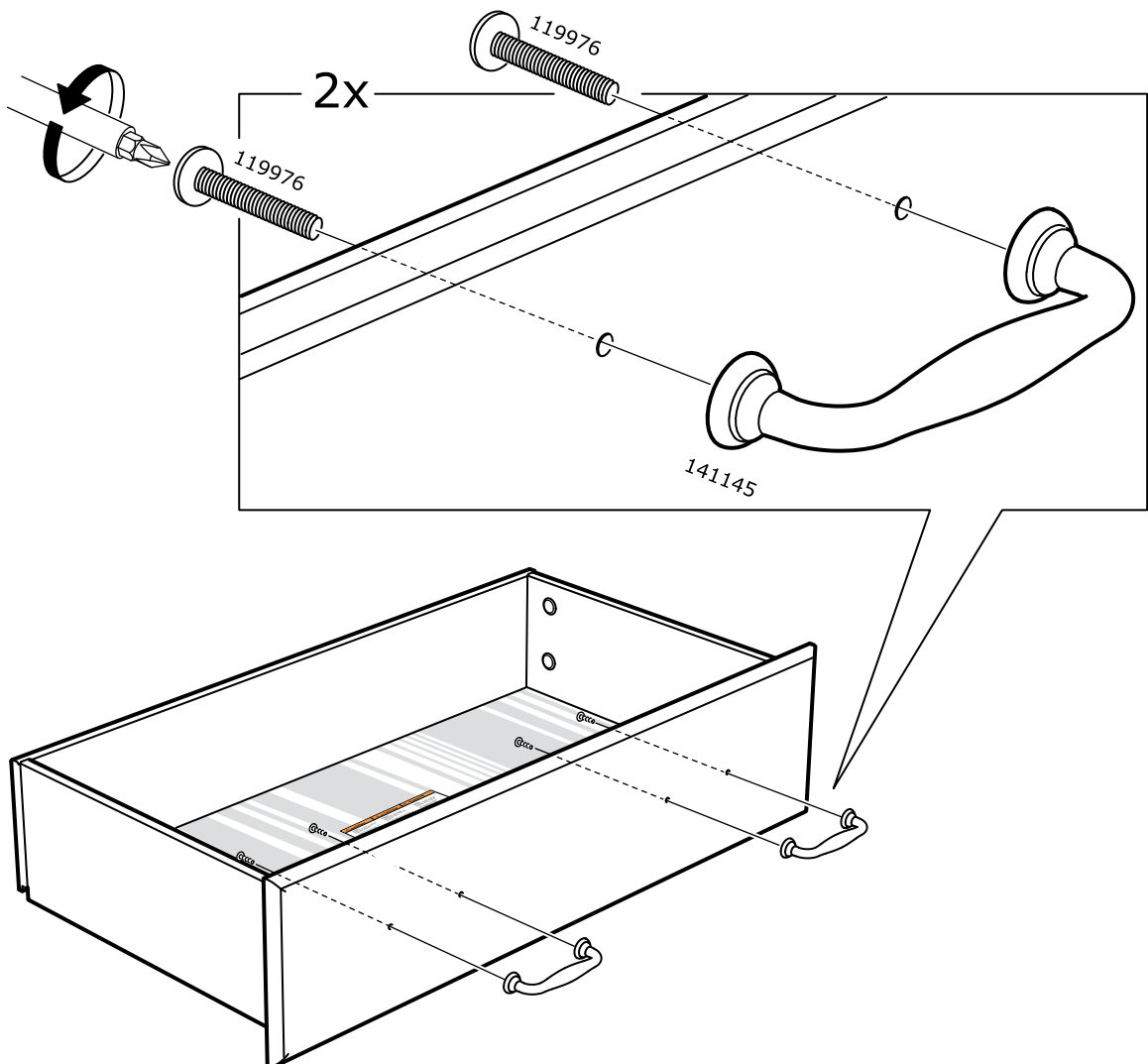
7

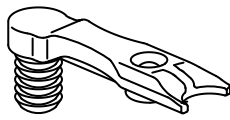
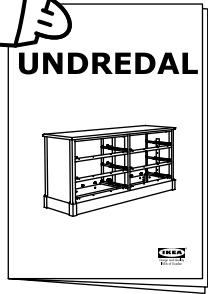
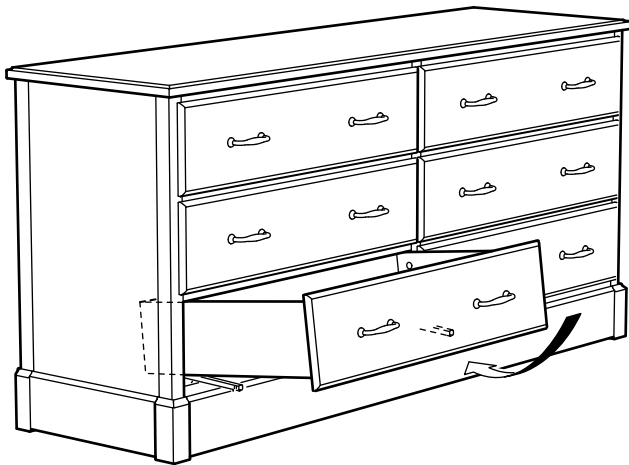


8



9





124218

12x

