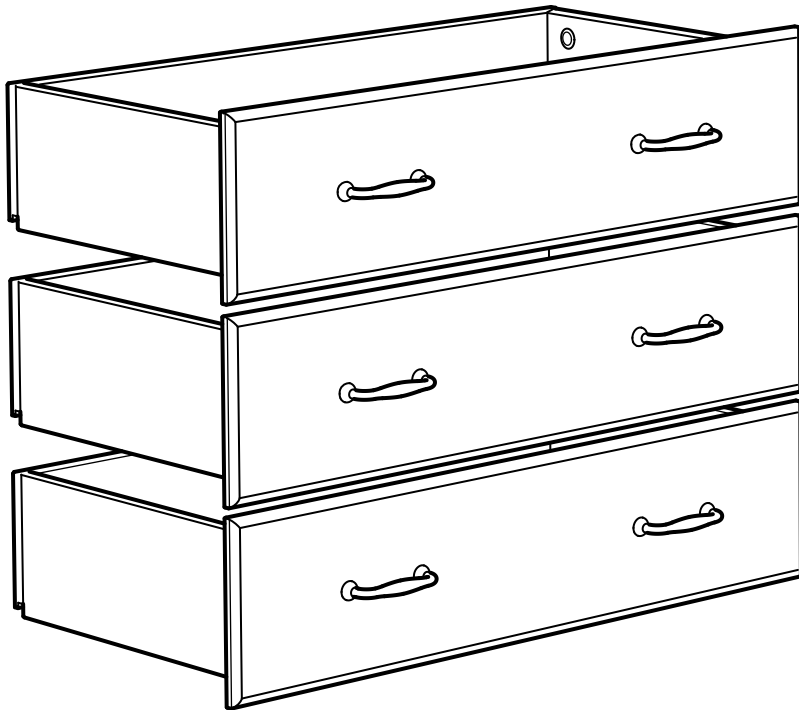
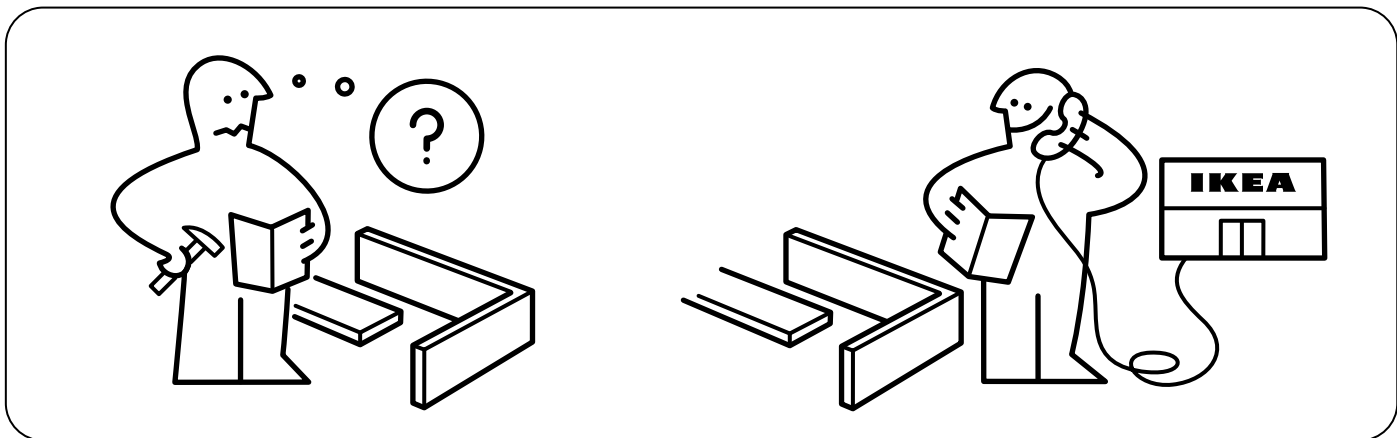
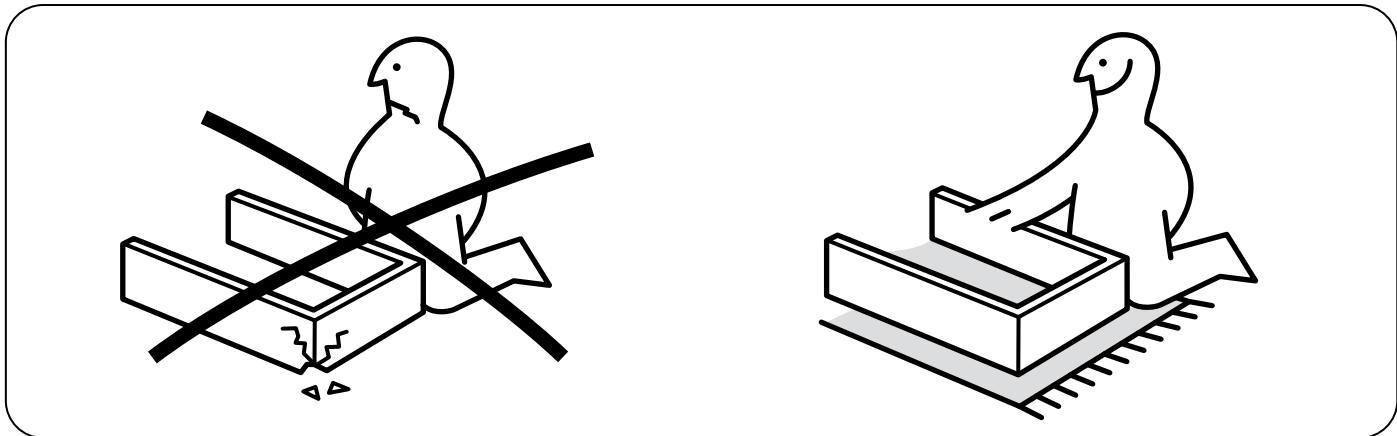
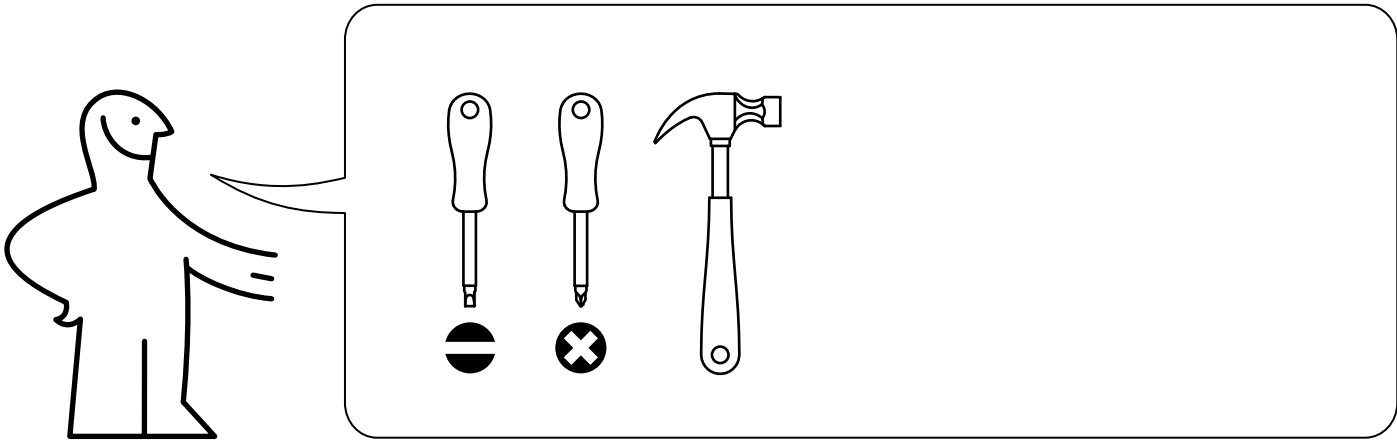
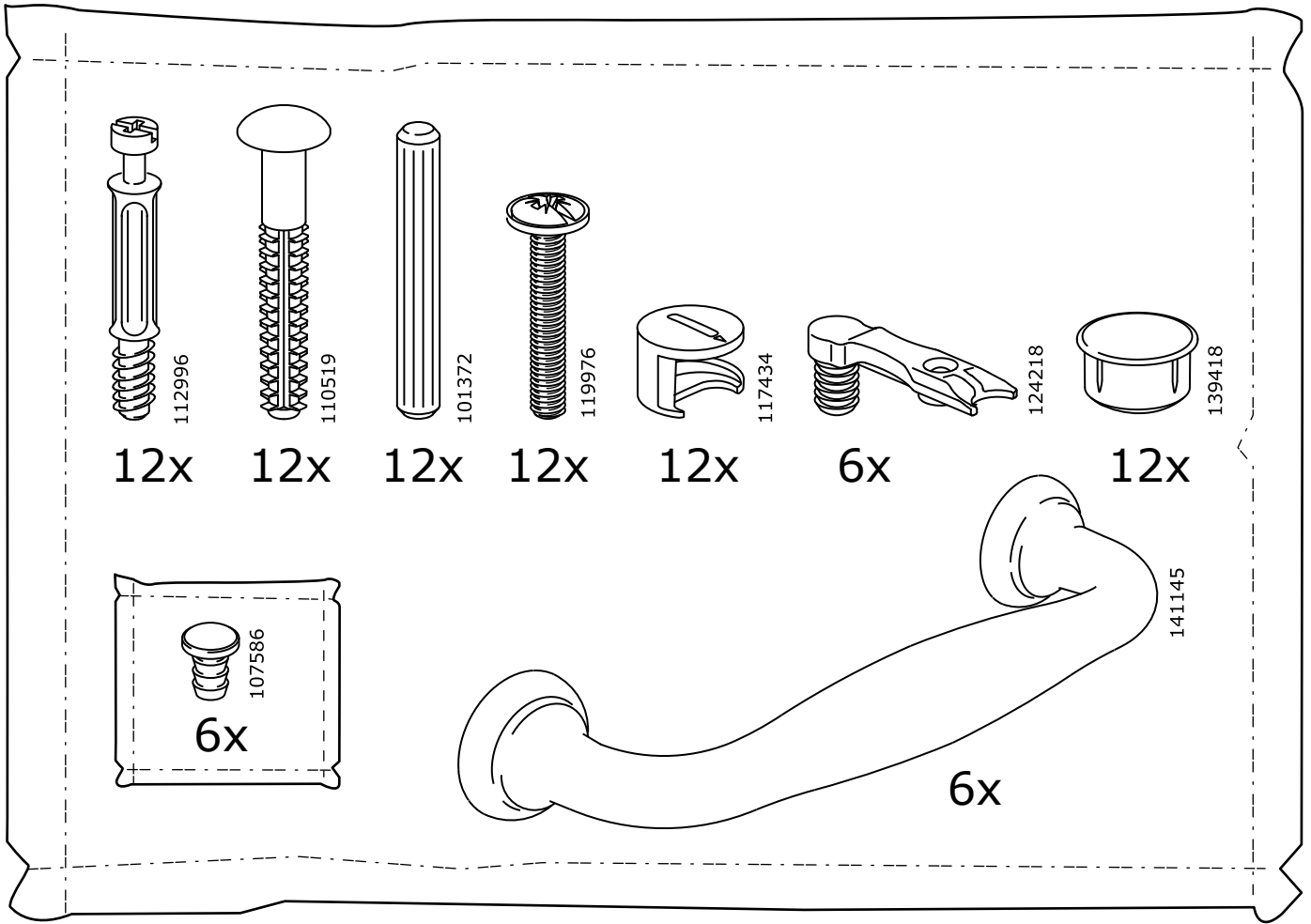


UNDREDAL



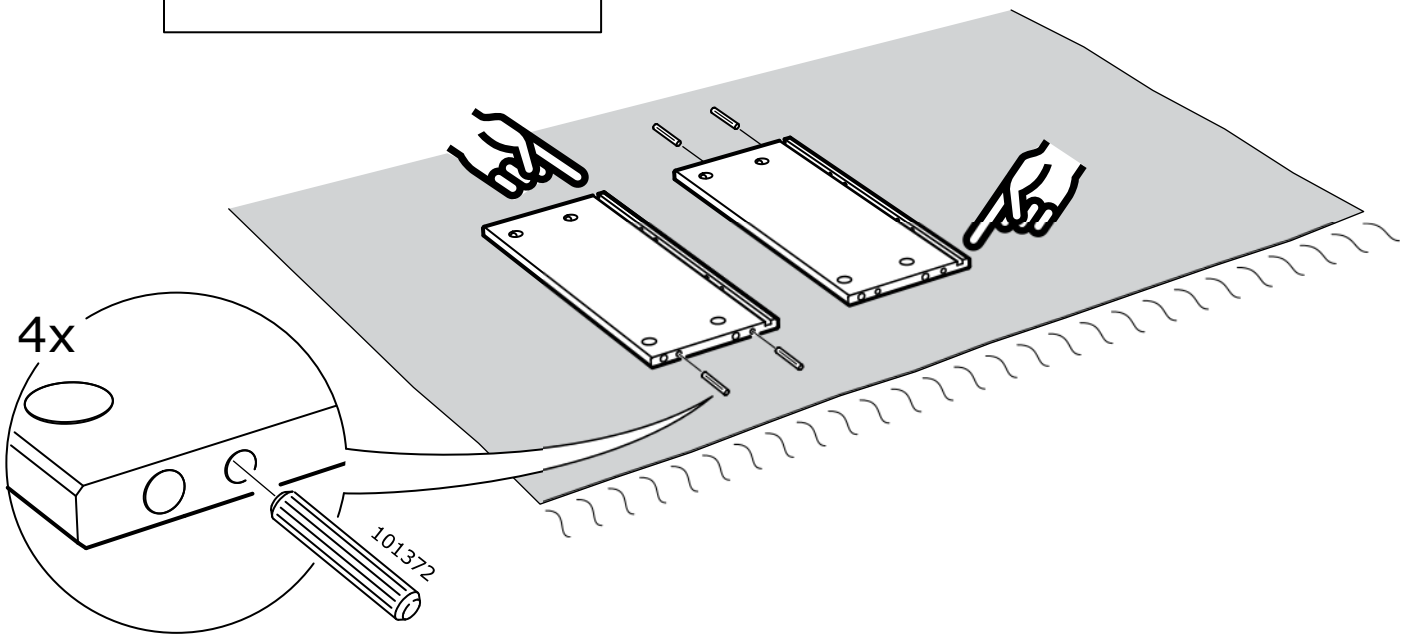
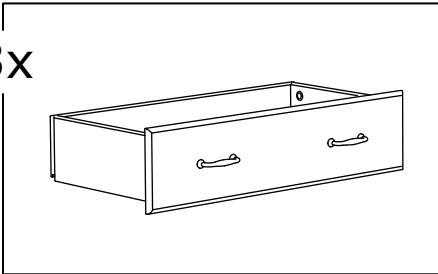
Design and Quality
IKEA of Sweden



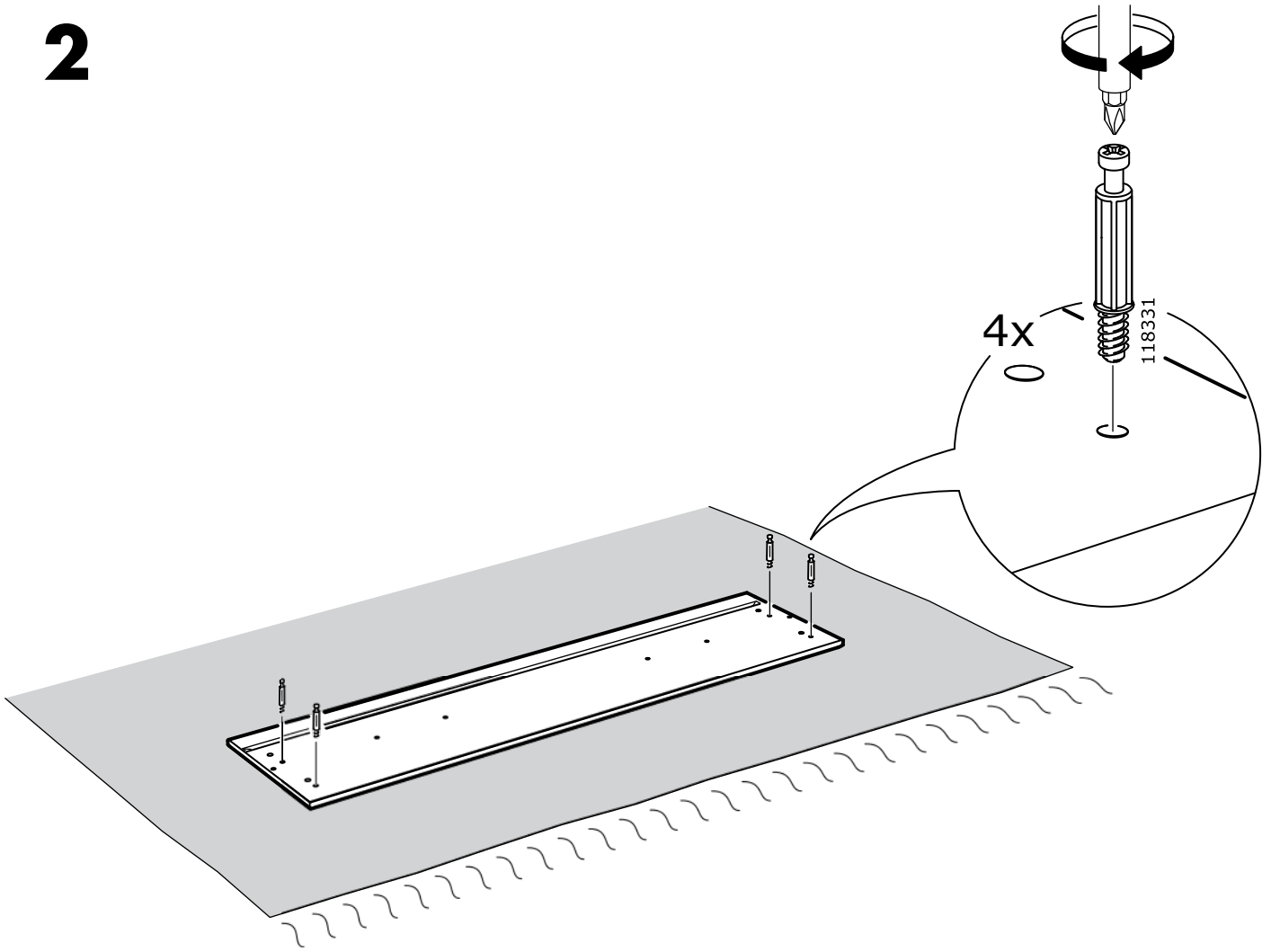


1

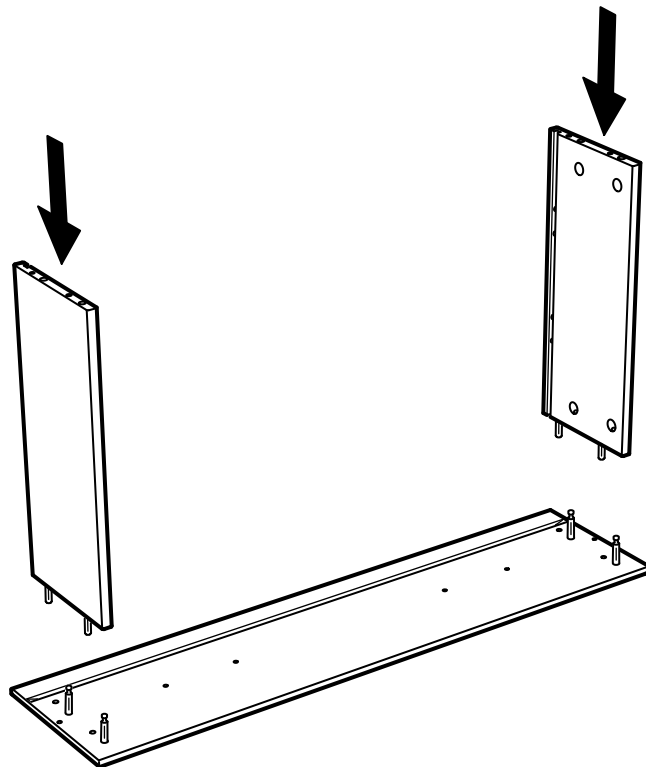
3x



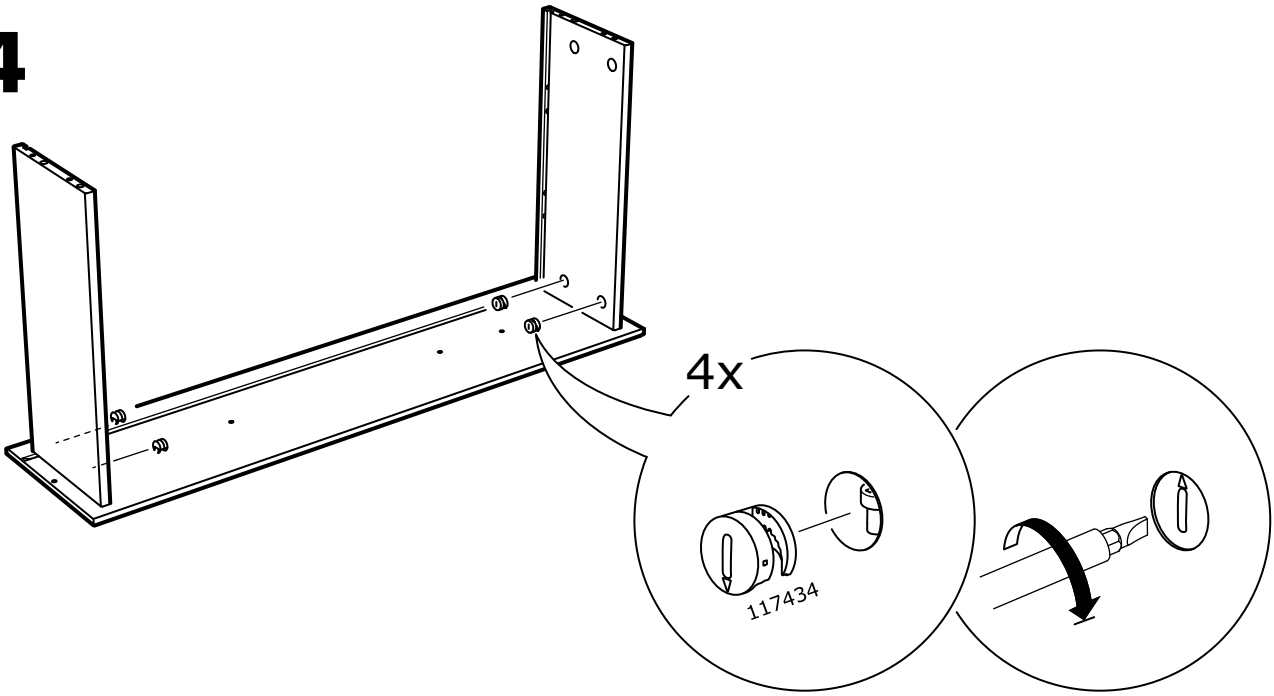
2



3



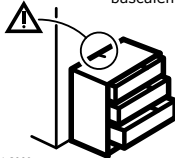

4



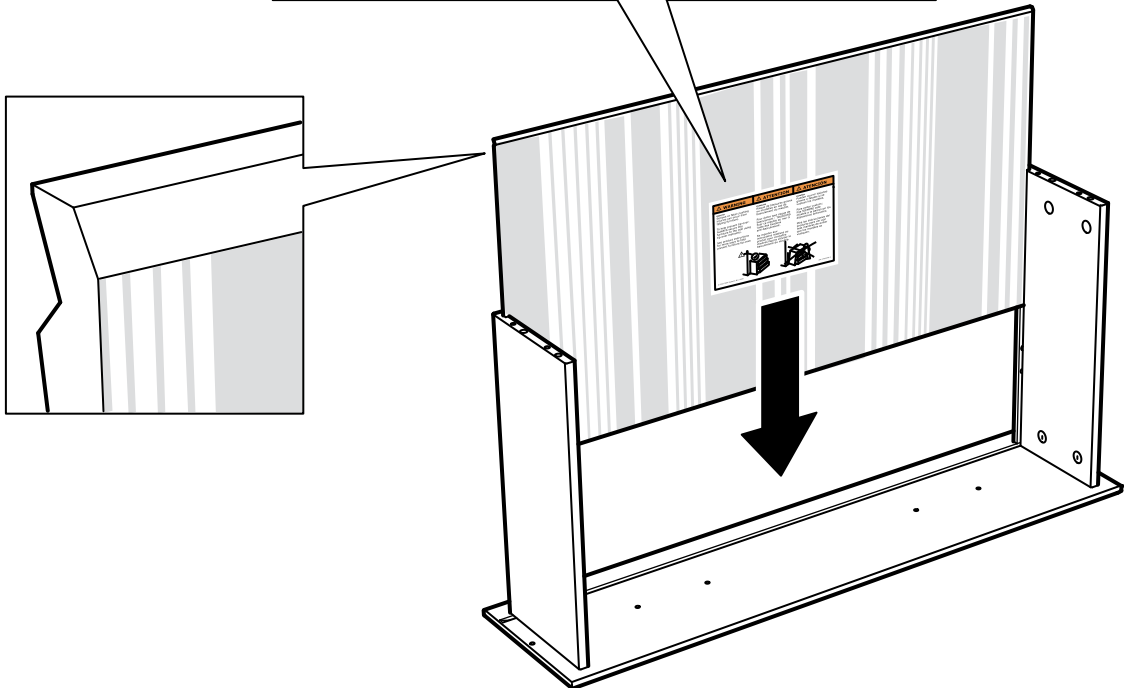
5

1x

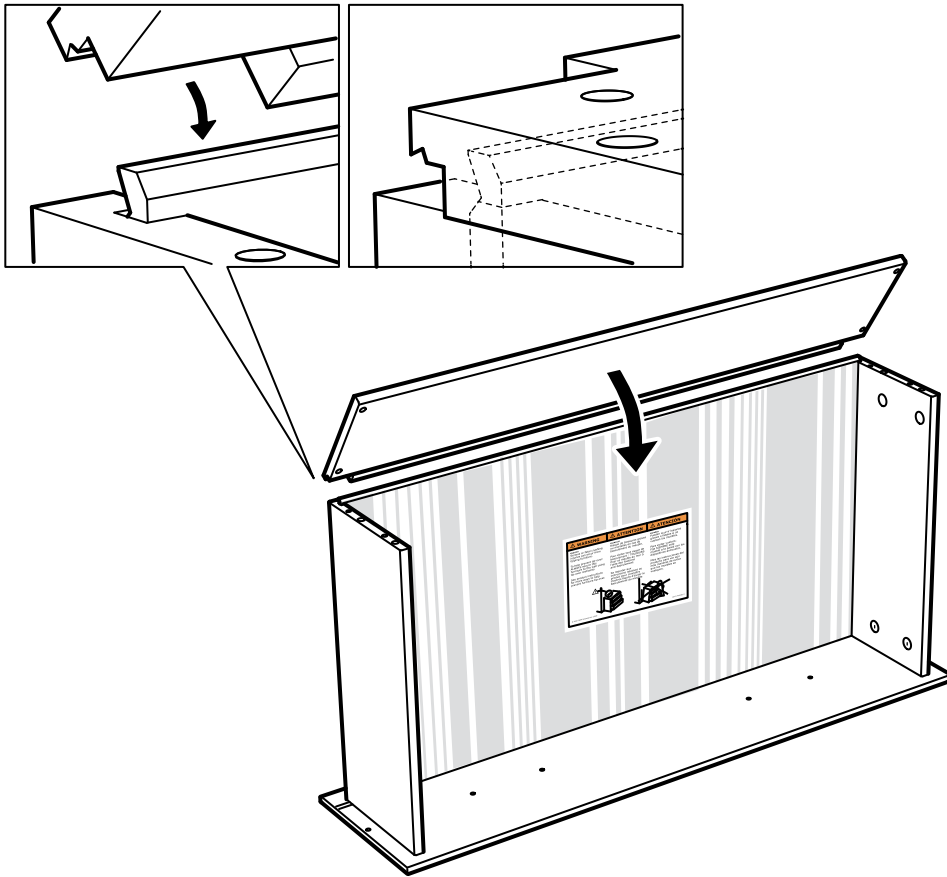
| ⚠ WARNING | ⚠ ATTENTION | ⚠ ATENCIÓN |
|---|---|---|
| <p>ENGLISH Serious or fatal crushing injuries can occur from tipping furniture.</p> <p>To help prevent tip-over: ALWAYS secure this furniture to the wall using tip-over restraints.</p> <p>See product instructions for more ways to help prevent furniture tip-over.</p> | <p>FRANÇAIS Risque de blessures graves ou mortelles en cas de basculement du meuble.</p> <p>Pour éviter tout risque de basculement : TOUJOURS fixer ce meuble au mur à l'aide des fixations anti-basculement.</p> <p>Se reporter aux instructions relatives au produit pour connaître d'autres façons d'éviter le basculement du meuble.</p> | <p>ESPAÑOL Pueden ocurrir lesiones graves o fatales si se vuelcan los muebles.</p> <p>Para evitar vuelcos: Fija SIEMPRE este mueble a la pared con los dispositivos antivuelco.</p> <p>Mira las instrucciones del producto para ver aún más maneras de evitar que los muebles se vuelquen.</p> |

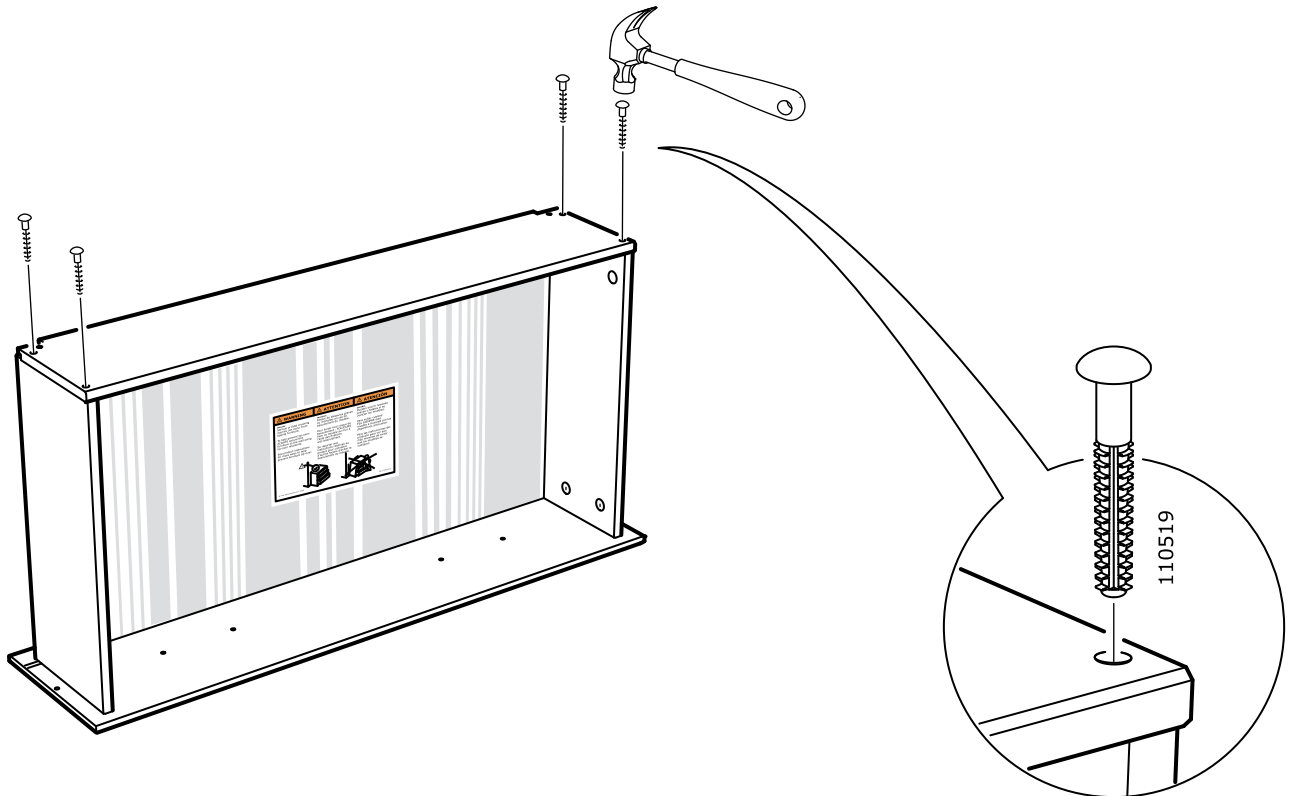
© Inter IKEA Systems B.V. 2009 AA-1794240-2



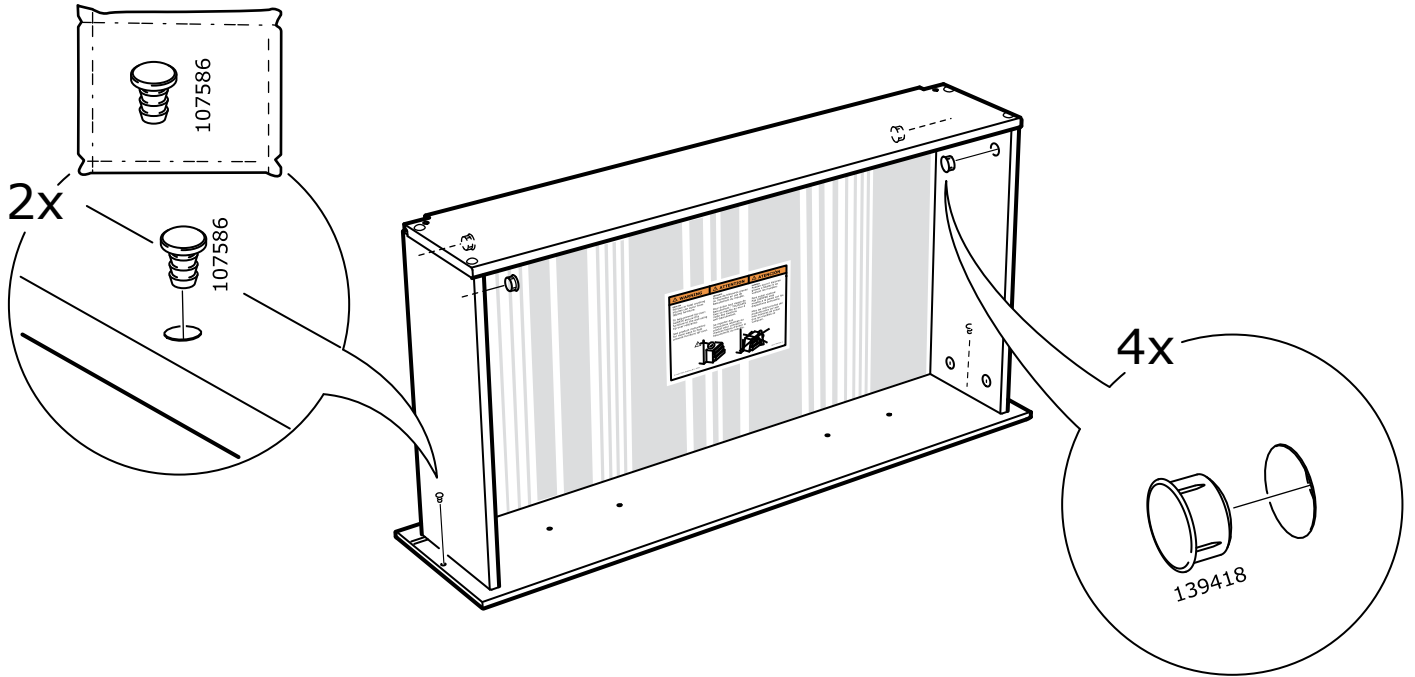
6



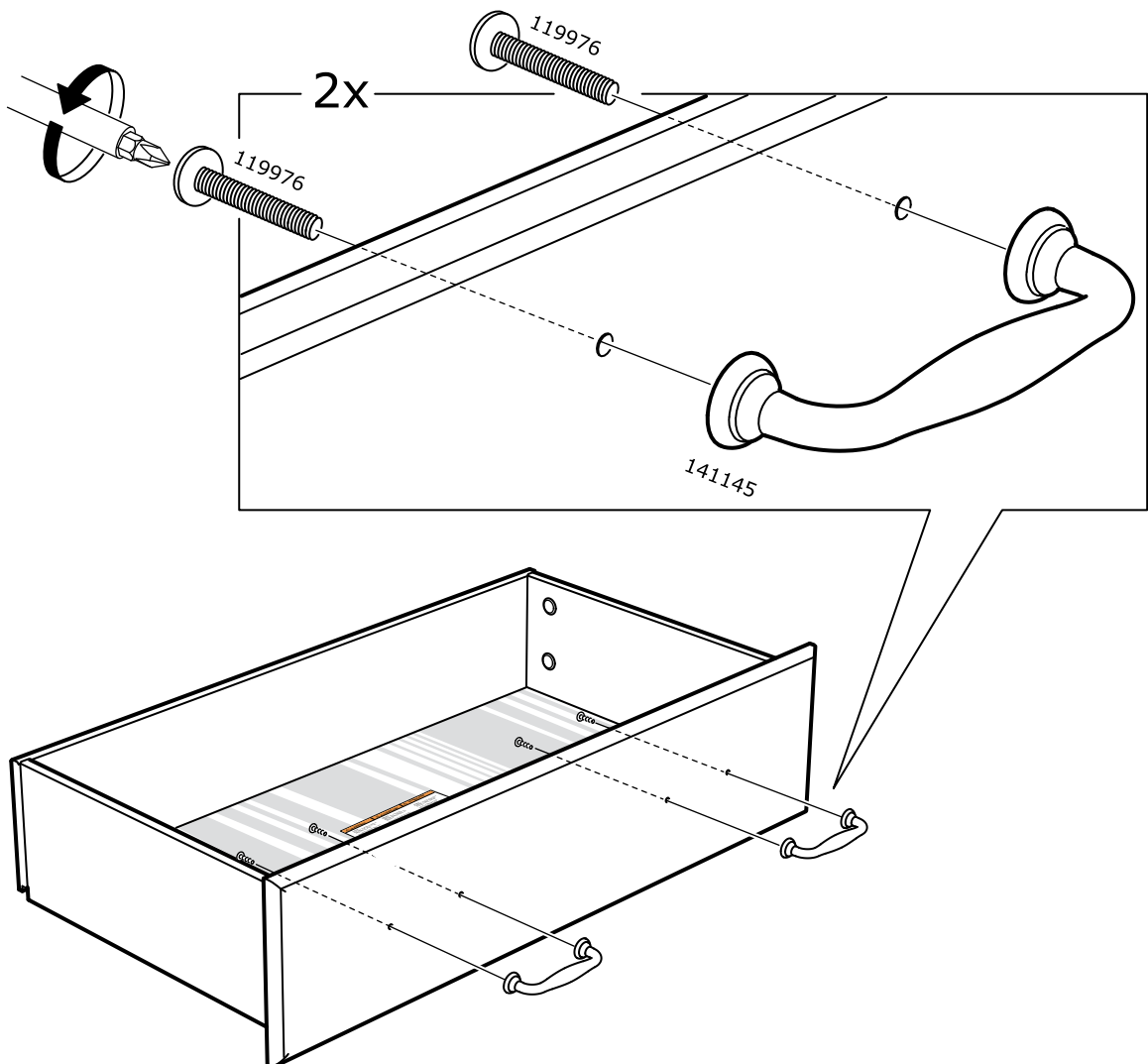
7

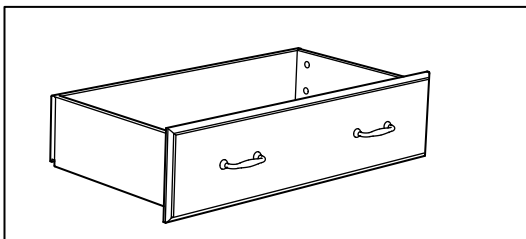


8

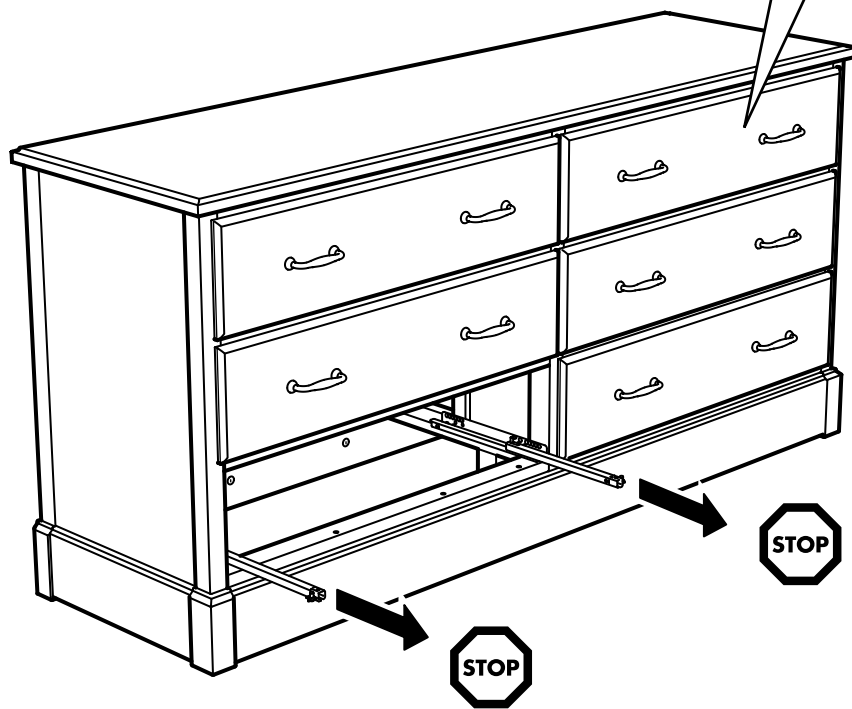


9

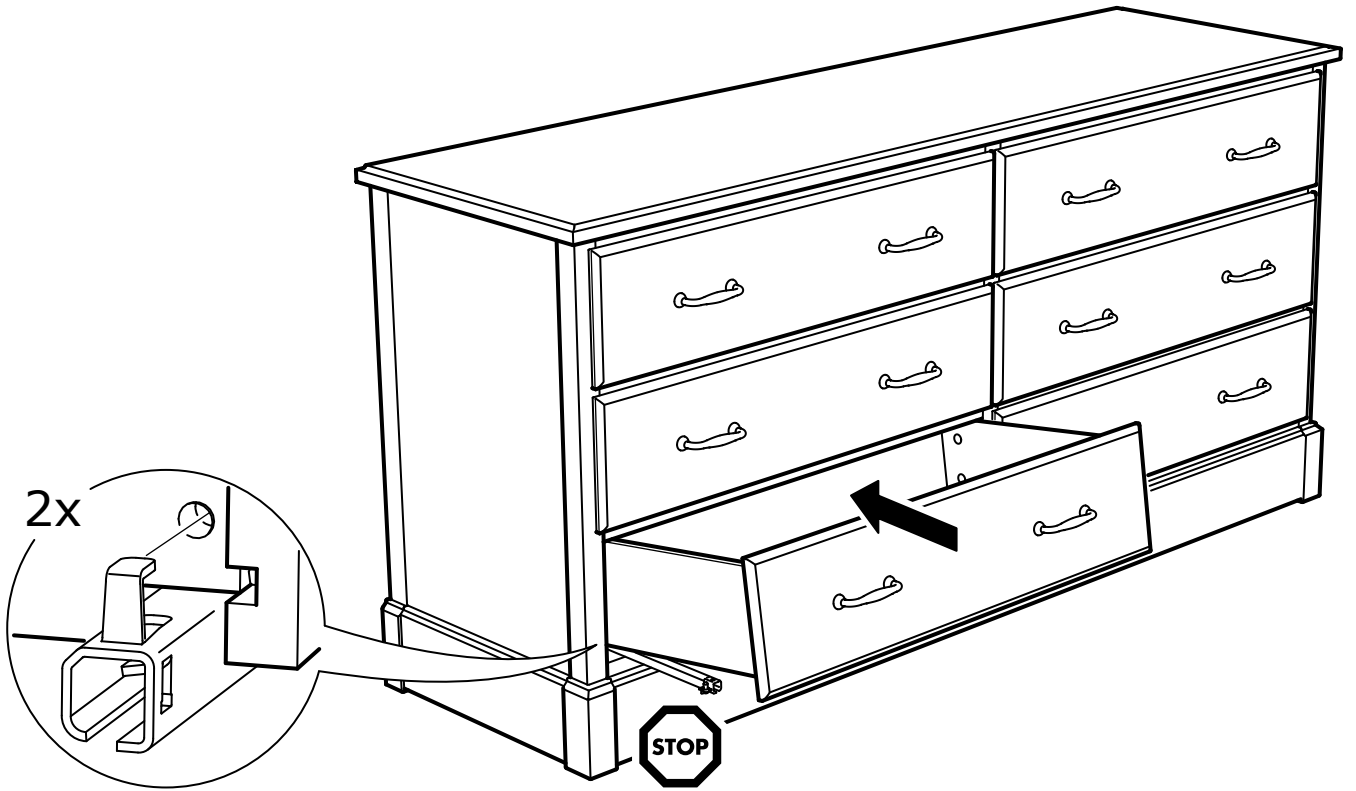




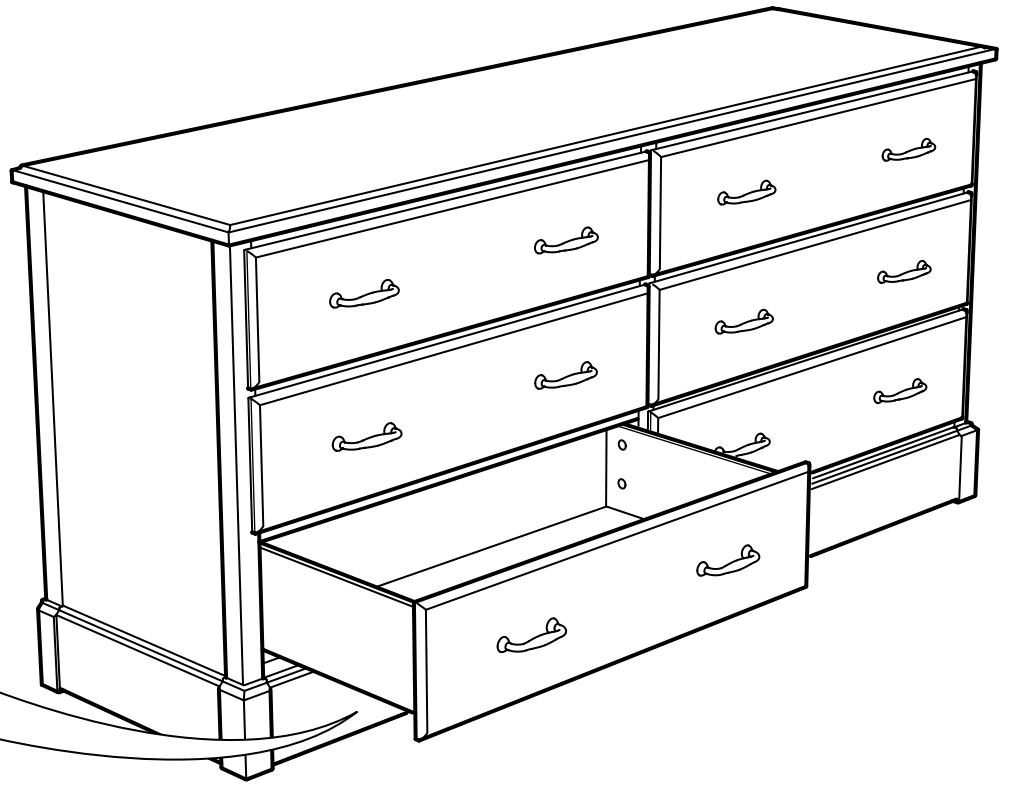
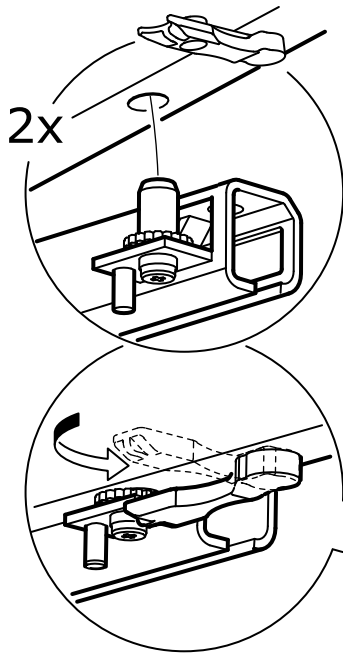
| ⚠ WARNING | ⚠ ATTENTION | ⚠ ATENCIÓN |
|---|---|---|
| <p>DANGER: Serious or fatal crushing injuries can occur from tipping furniture.</p> <p>To help prevent tip-over: ALWAYS secure this furniture to the wall using proper hardware.</p> <p>See product instructions for more ways to help prevent furniture tip-over.</p> | <p>PRECAUTION: Risque de blessures graves ou mortelles en cas de basculement du meuble.</p> <p>Pour éviter tout risque de basculement: TOUJOURS fixer ce meuble au mur à l'aide des matériaux anti-basculement.</p> <p>Se reporter aux instructions relatives au produit pour connaître d'autres façons d'éviter le basculement du meuble.</p> | <p>PREVENCIÓN: Pueden ocurrir lesiones graves o fatales si se vuelcan los muebles.</p> <p>Para evitar vuelcos: SIEMPRE asegure este mueble a la pared con los dispositivos anti-vuelco.</p> <p>Mira las instrucciones del producto para ver aún más maneras de evitar que los muebles se vuelquen.</p> |

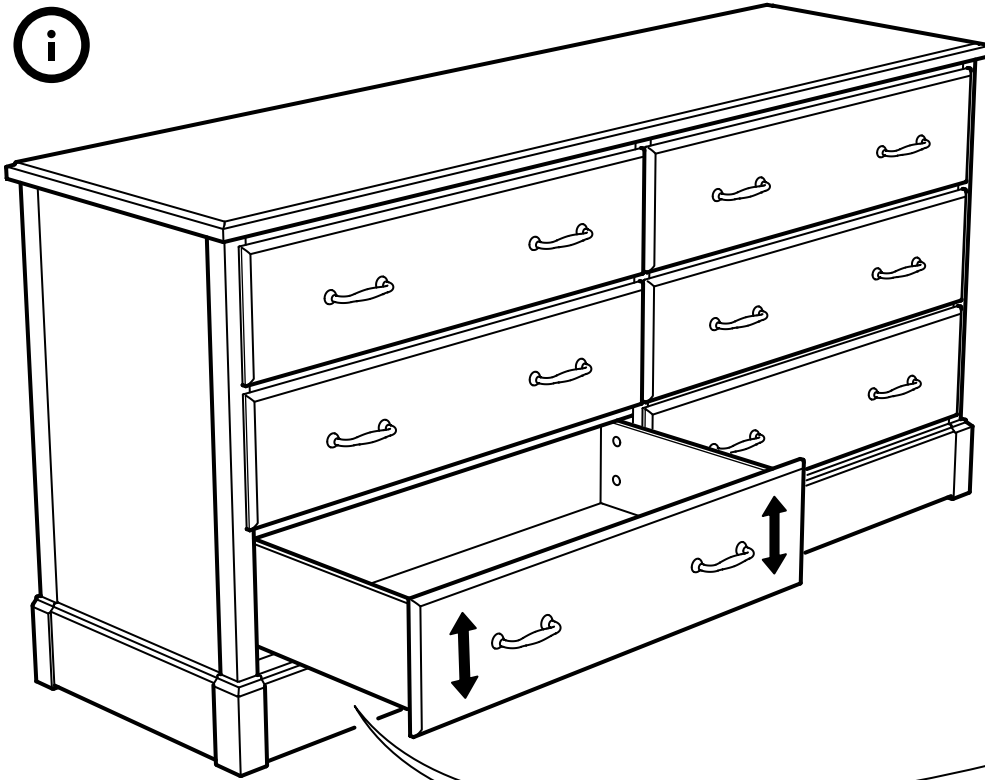


11



12





2x

