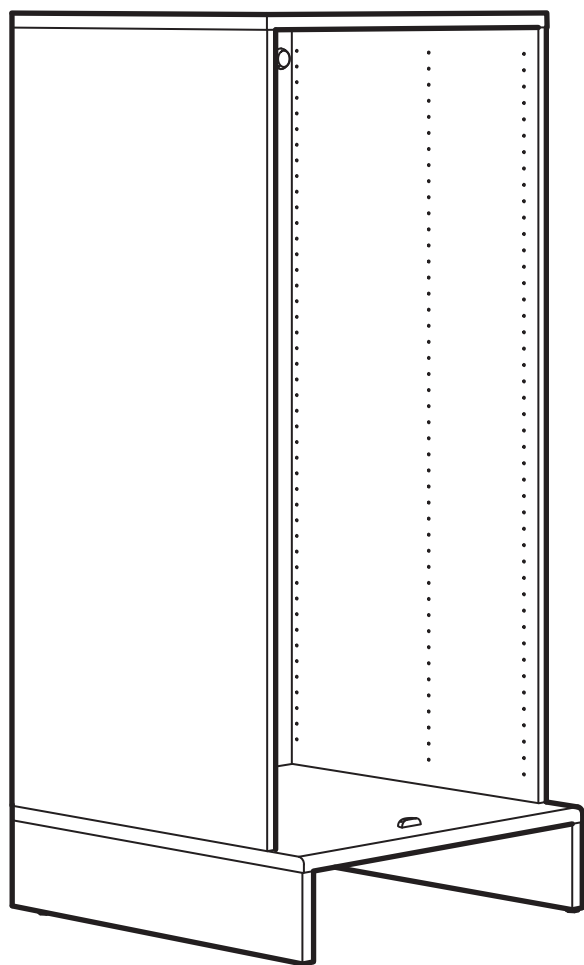
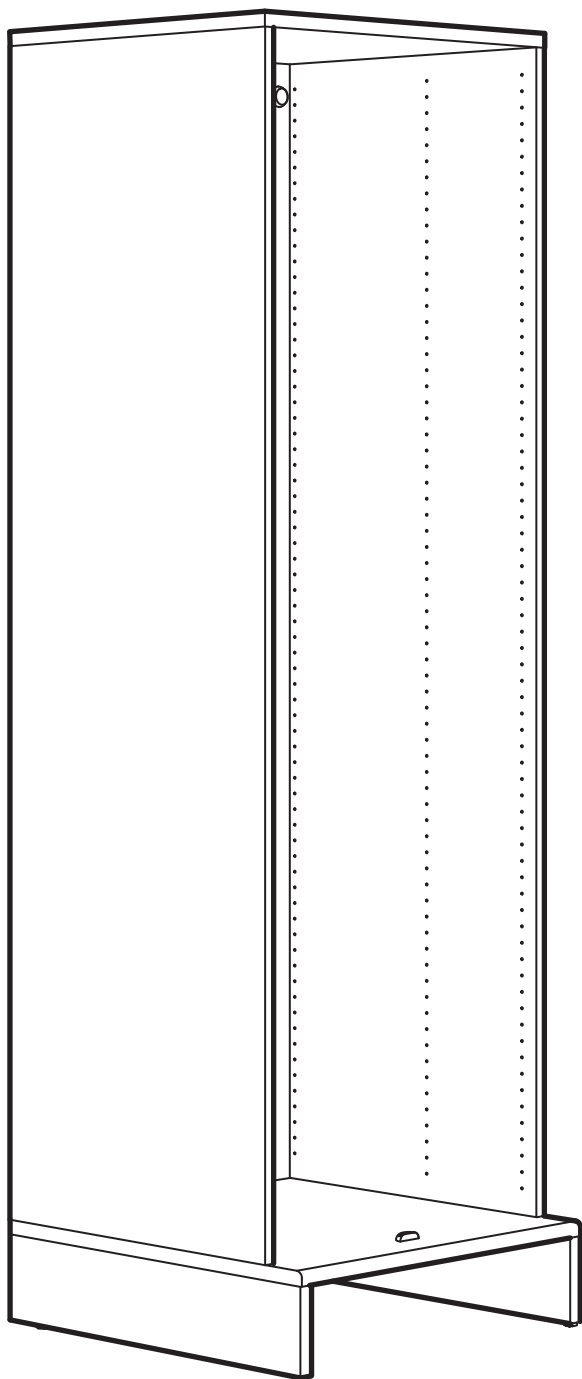
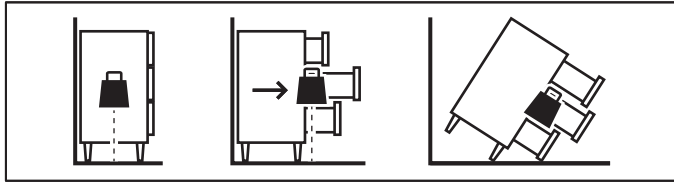


UPPFÖRA



Design and Quality
IKEA of Sweden



English

Serious or fatal crushing injuries can occur from tipping furniture. To help prevent tip-over:

ALWAYS secure this furniture to the wall using tip-over restraints.

To further reduce the risk of serious injury and death from tip-overs:

Place heaviest items in the lower drawer.

Do not set TVs or other heavy objects on top of this product.

Never let children climb or hang on drawers, doors, or shelves.

Français

Risque de blessures graves ou mortelles en cas de basculement du meuble. Pour éviter tout basculement :

TOUJOURS fixer ce meuble au mur à l'aide de fixations anti-basculement.

Pour encore réduire les risques de blessures graves ou mortelles dus au basculement du meuble :

Placer les objets les plus lourds dans le tiroir du bas.

Ne pas poser de TV ou d'objet lourd sur le dessus de ce produit.

Ne jamais laisser les enfants grimper ou s'accrocher aux tiroirs, portes ou tablettes.

Español

Riesgo de daños graves o mortales en caso de vuelco del mueble. Para evitar vuelcos:

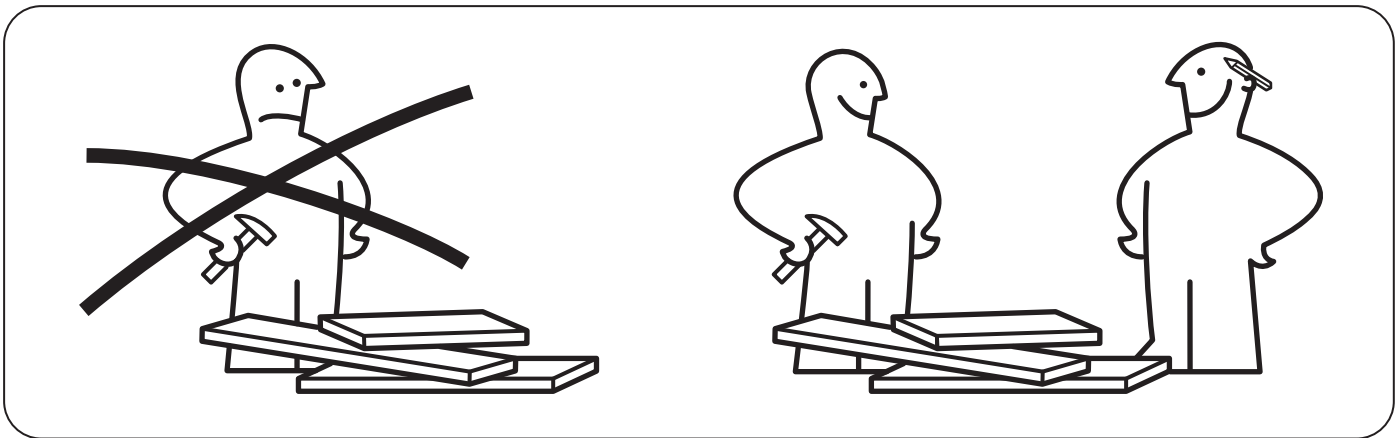
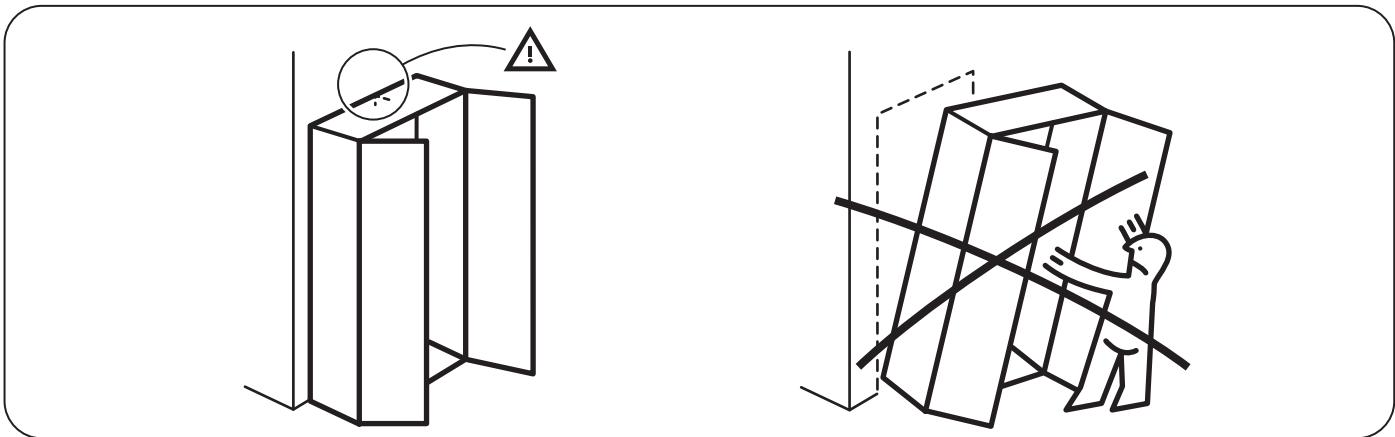
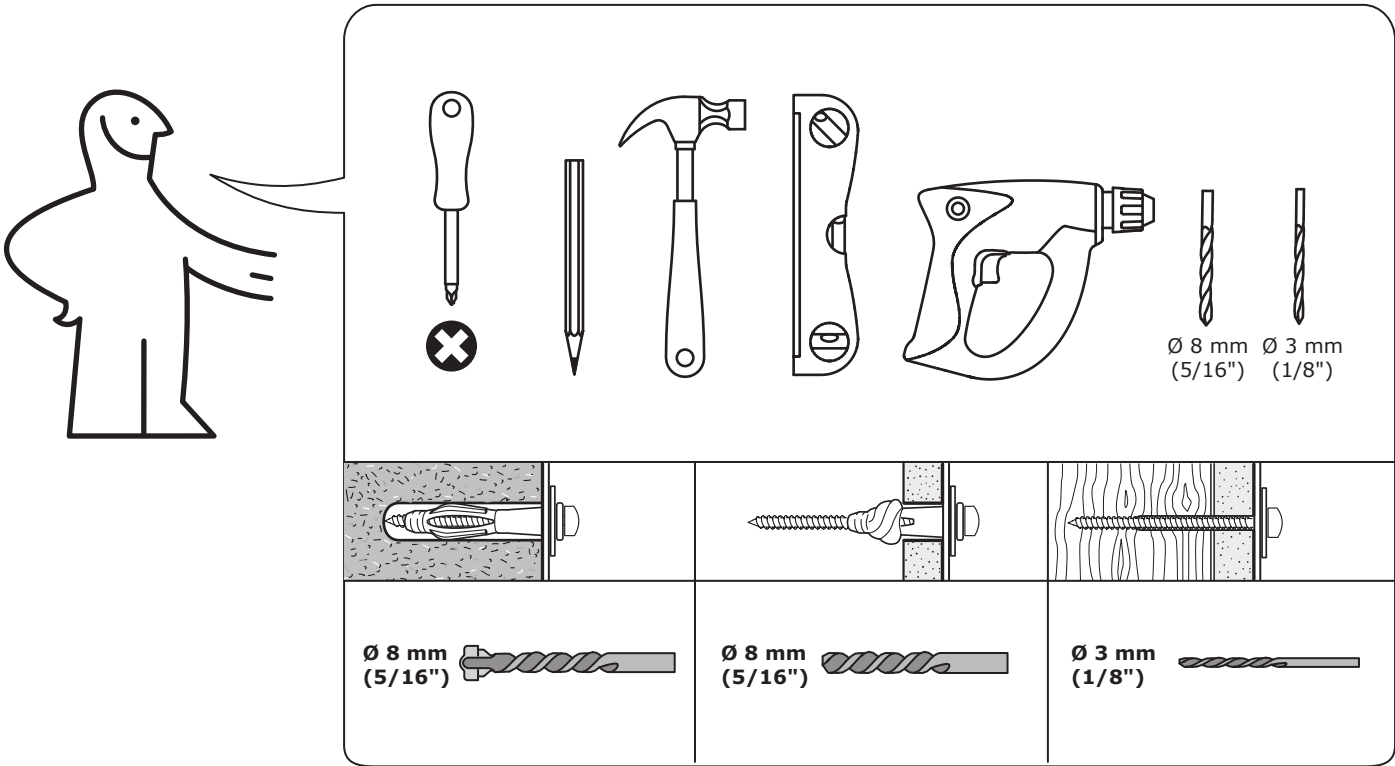
Fija SIEMPRE el mueble a la pared con herrajes antivuelco.

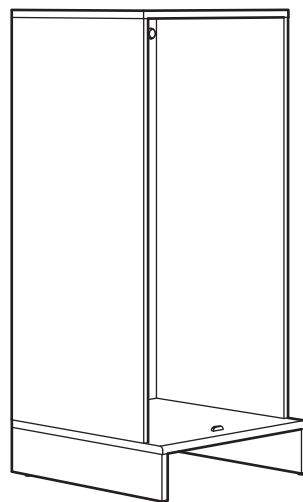
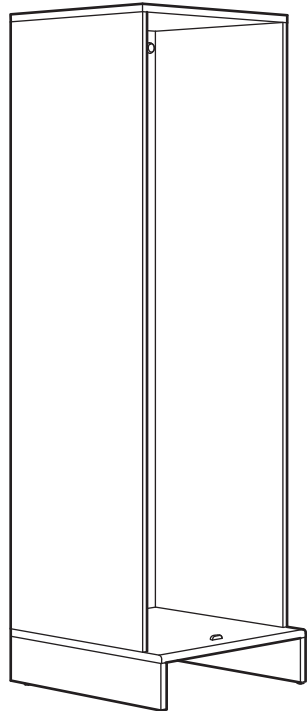
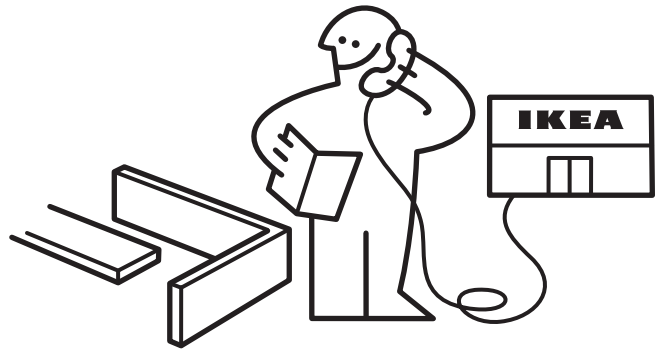
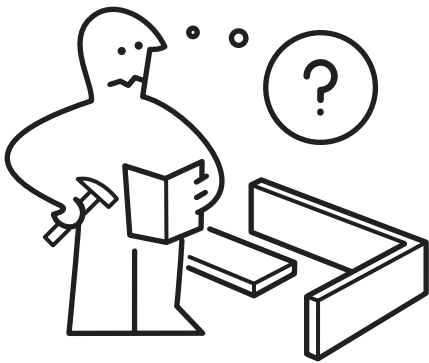
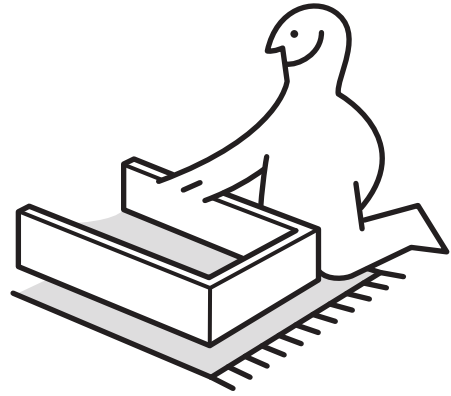
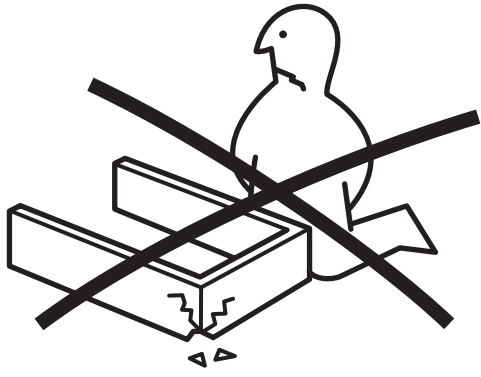
Para reducir más el riesgo de daños graves o mortales por el vuelco del mueble:

Coloca los objetos más pesados en el cajón inferior.

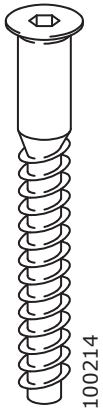
No pongas el TV u otros objetos pesados en la parte superior del mueble.

Nunca permitas que los niños trepen o se cuelguen de los cajones, baldas o puertas.





1



100214

4x



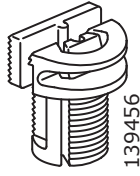
109558

2x



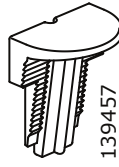
101345

6x



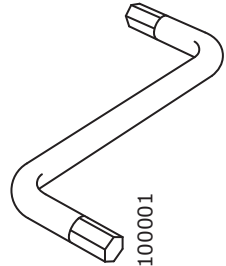
139456

6x



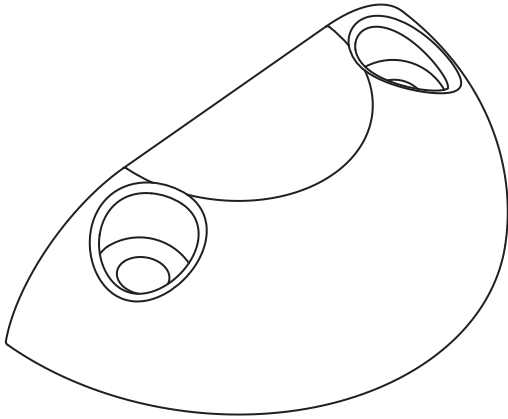
139457

6x



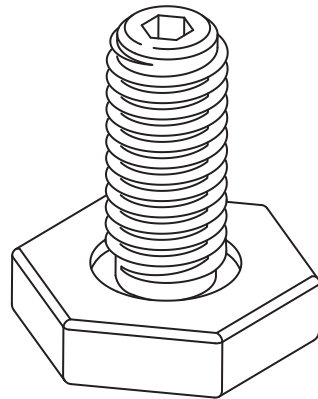
100001

1x



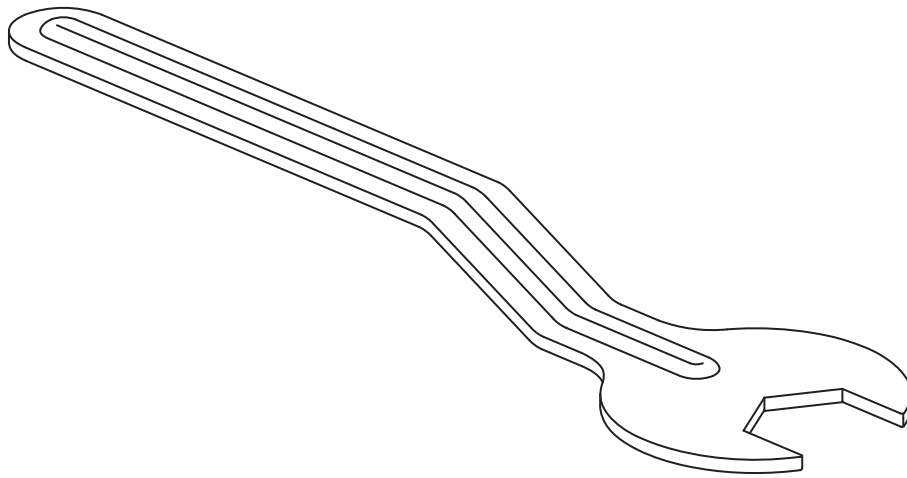
10038544

1x



10040201

4x



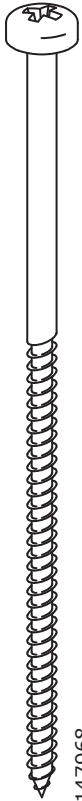
190459

1x



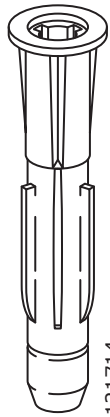
7

2



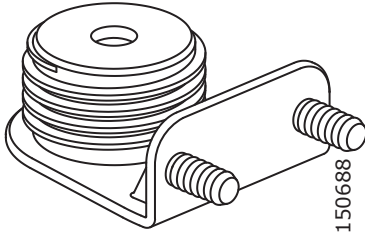
147968

2x



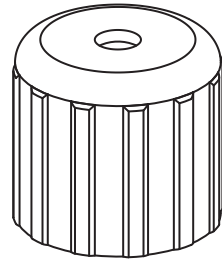
121714

2x



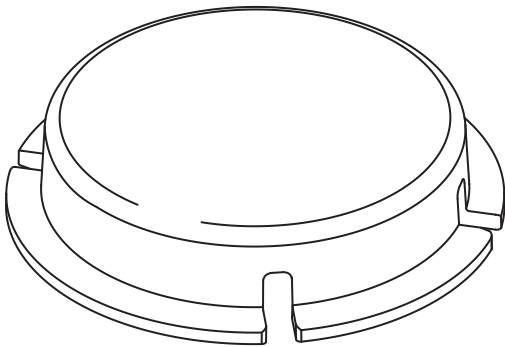
150688

2x



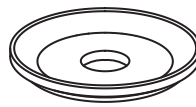
150689

2x



10005905

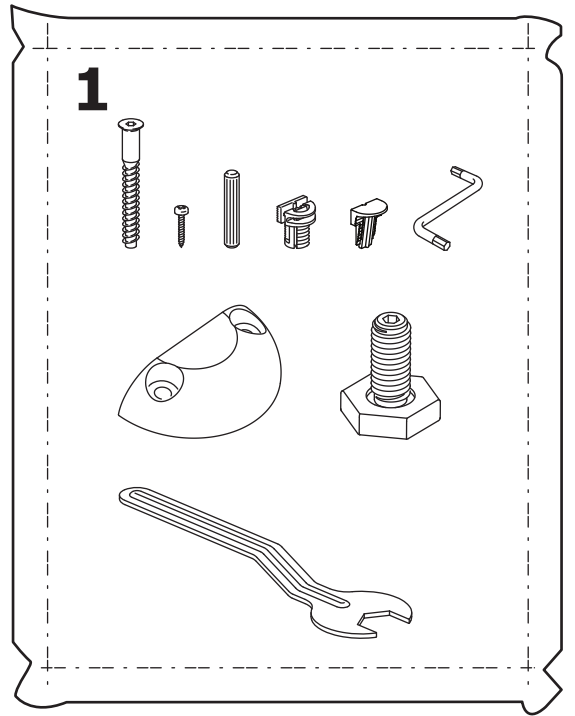
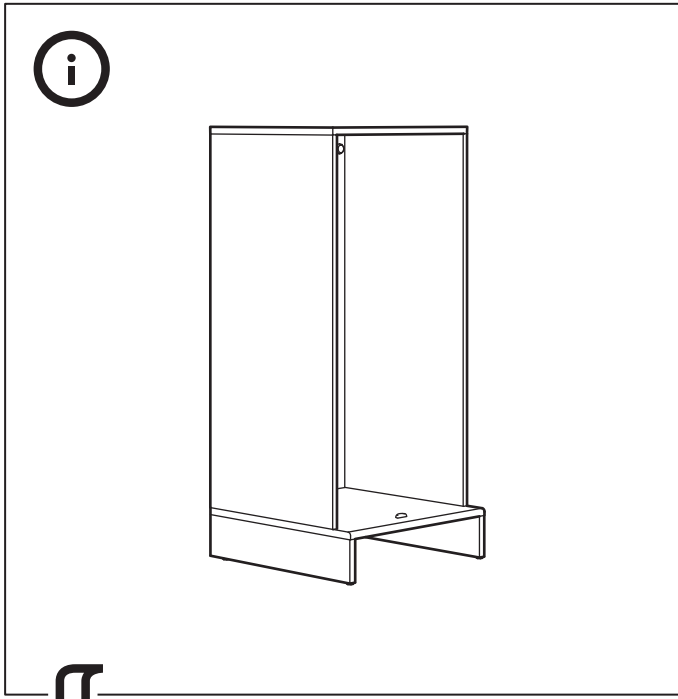
2x



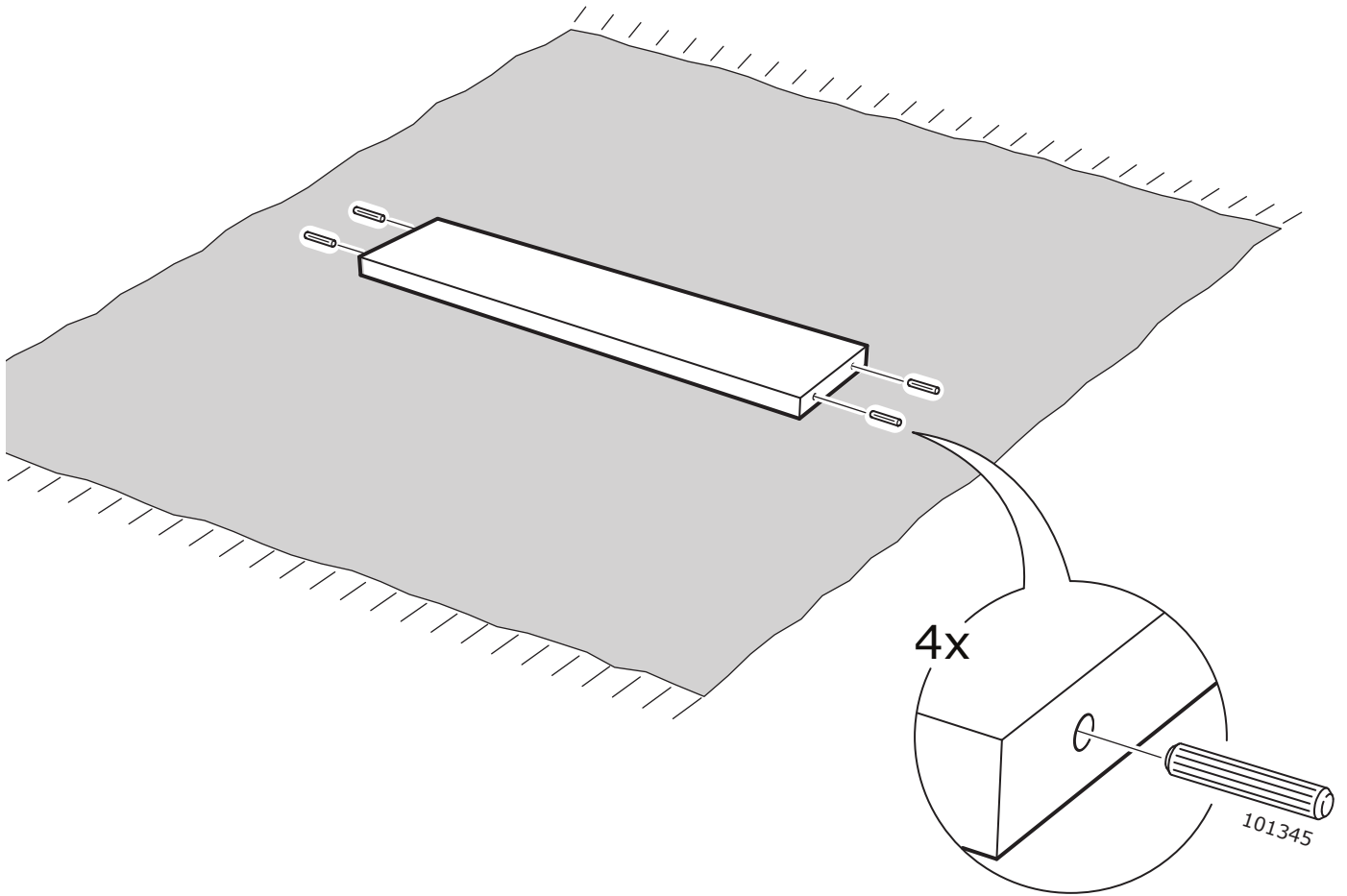
126916

2x

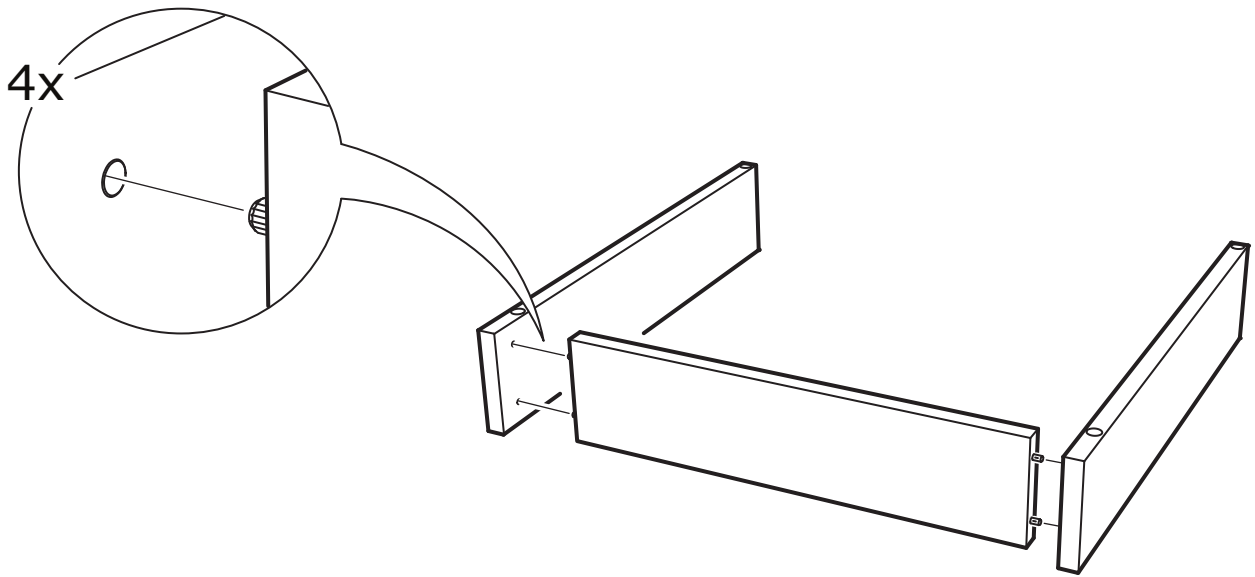




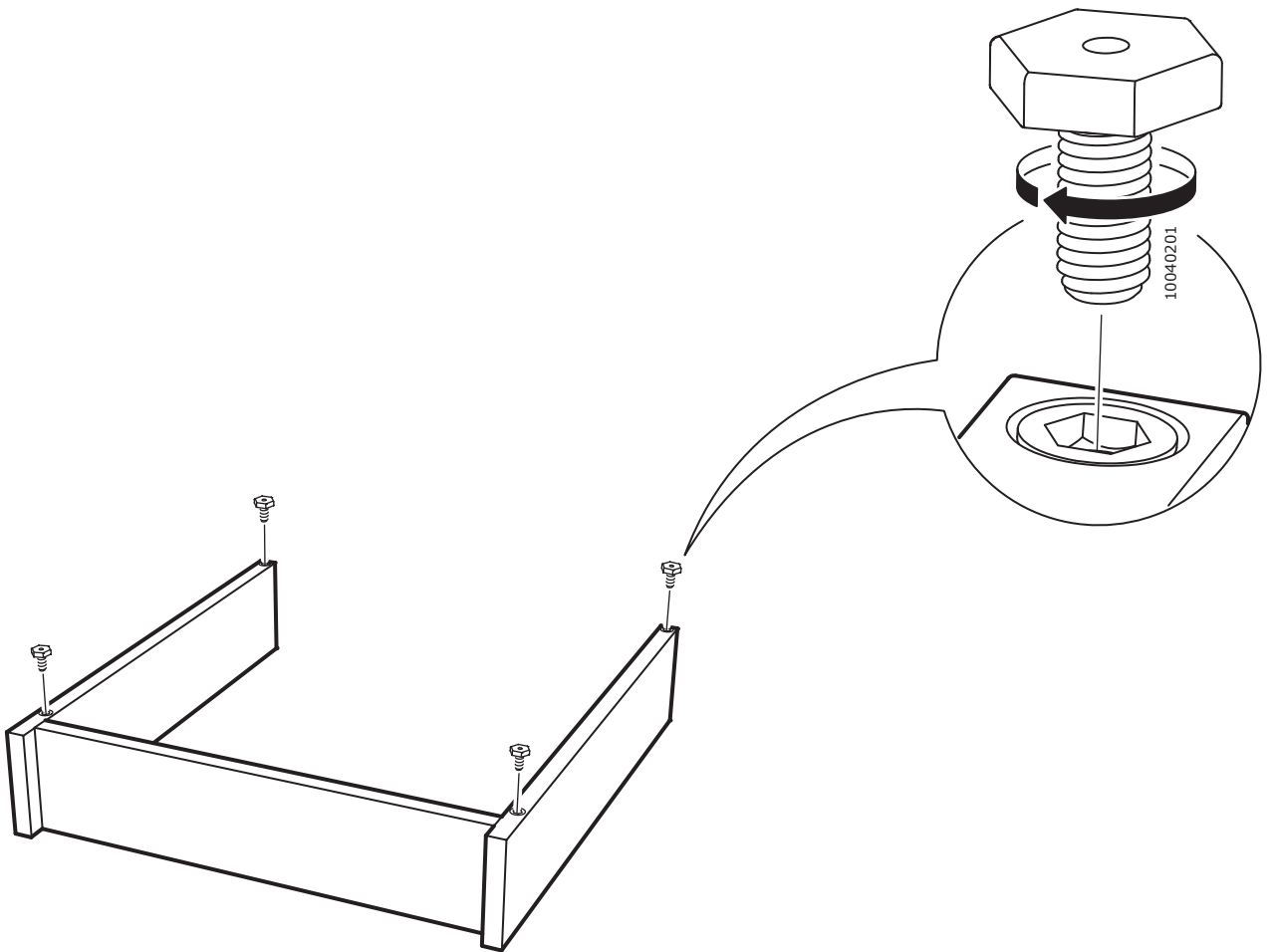
1



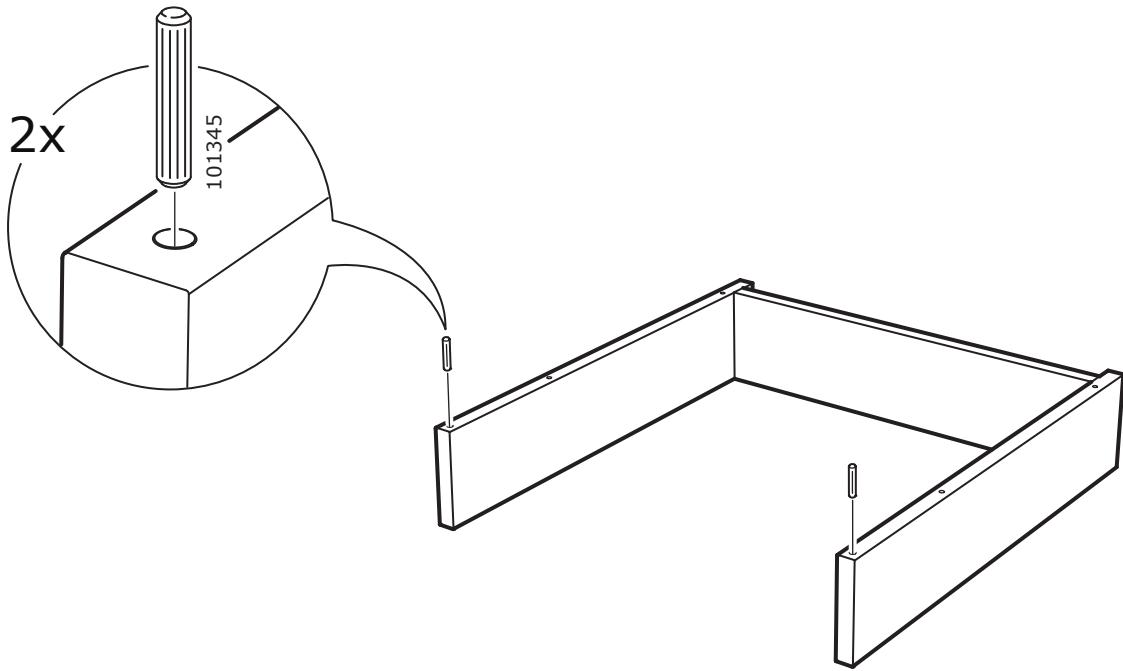
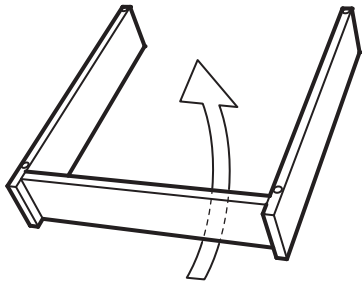
2



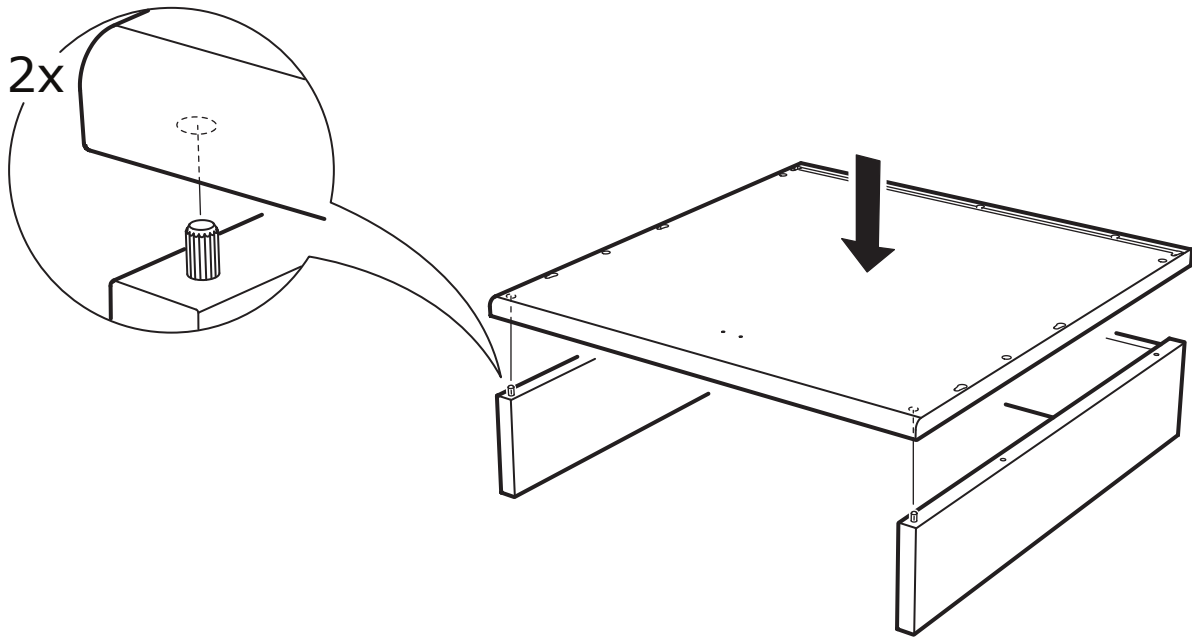
3



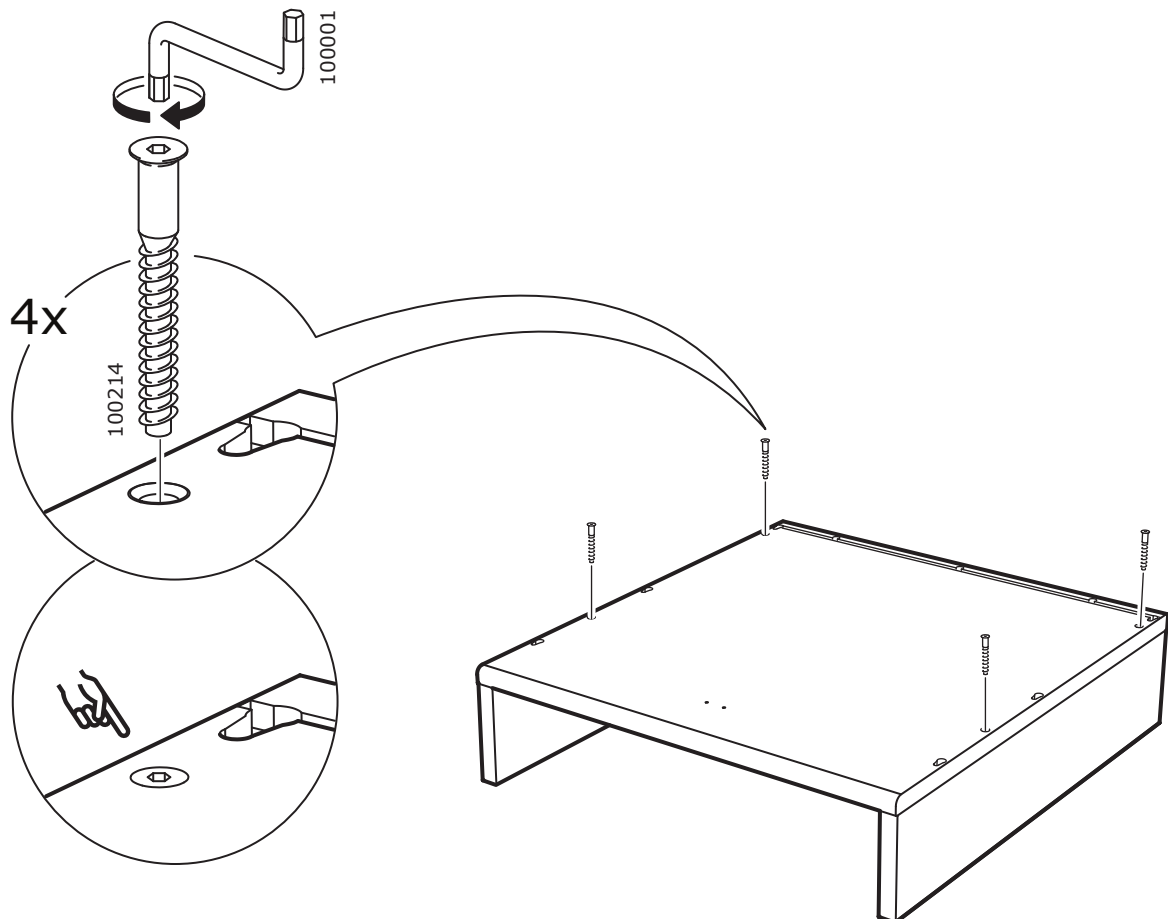
4



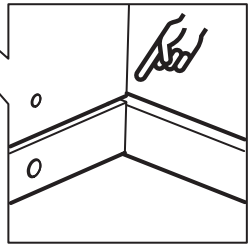
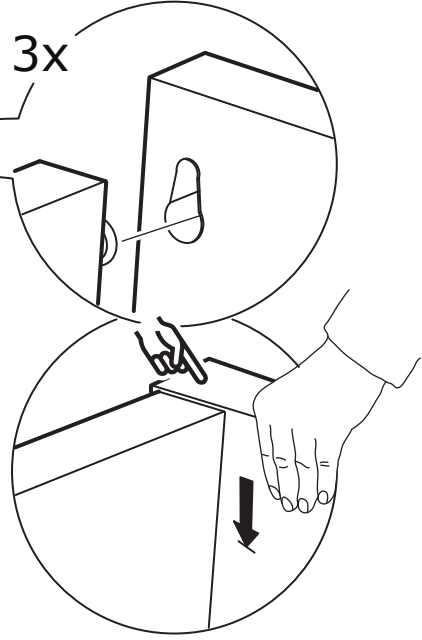
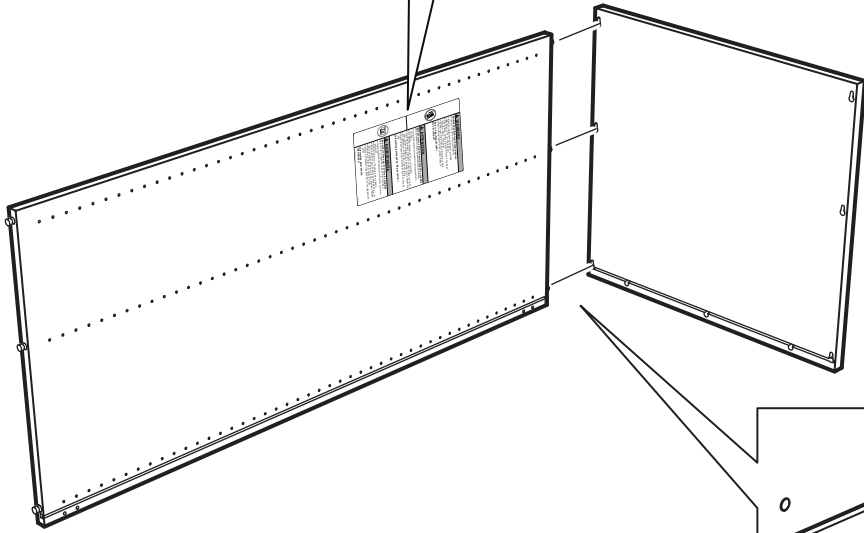
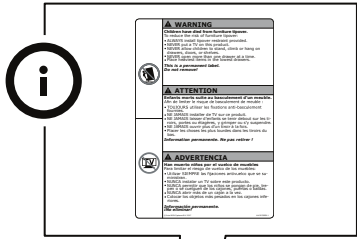
5



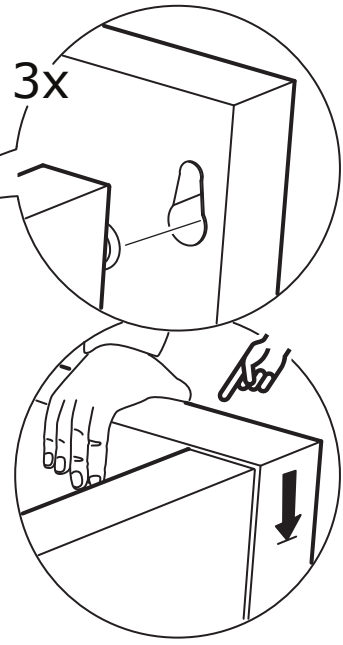
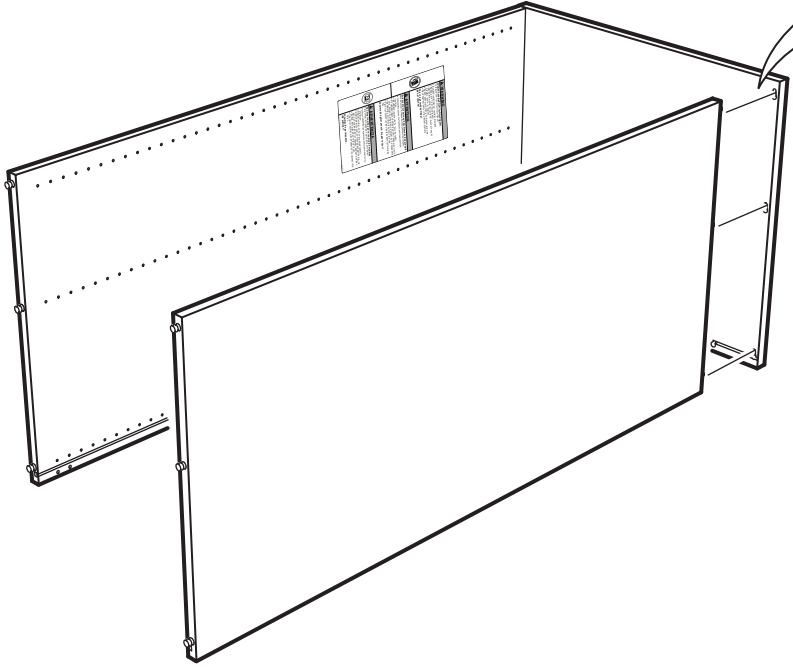
6



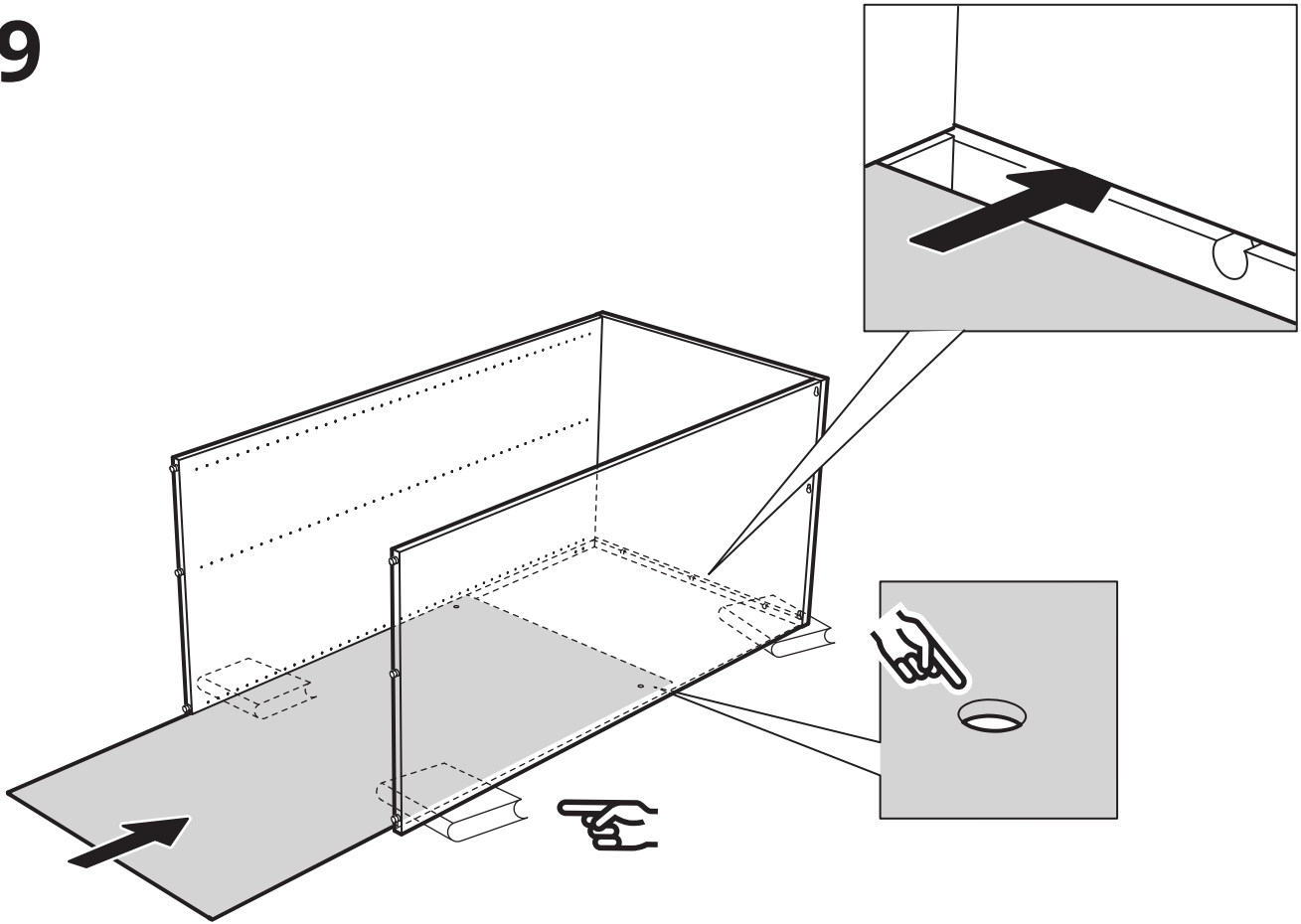
7



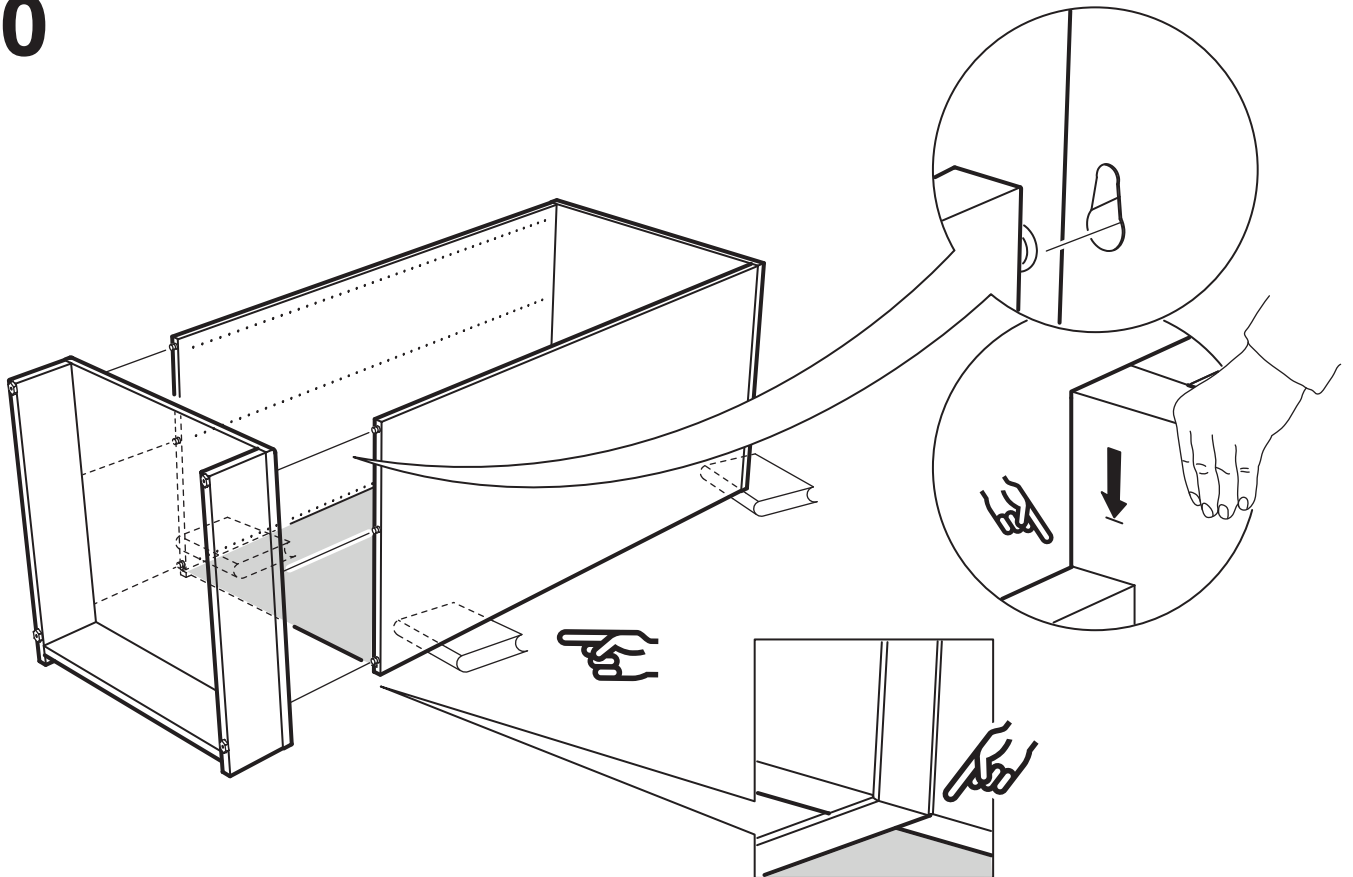
8

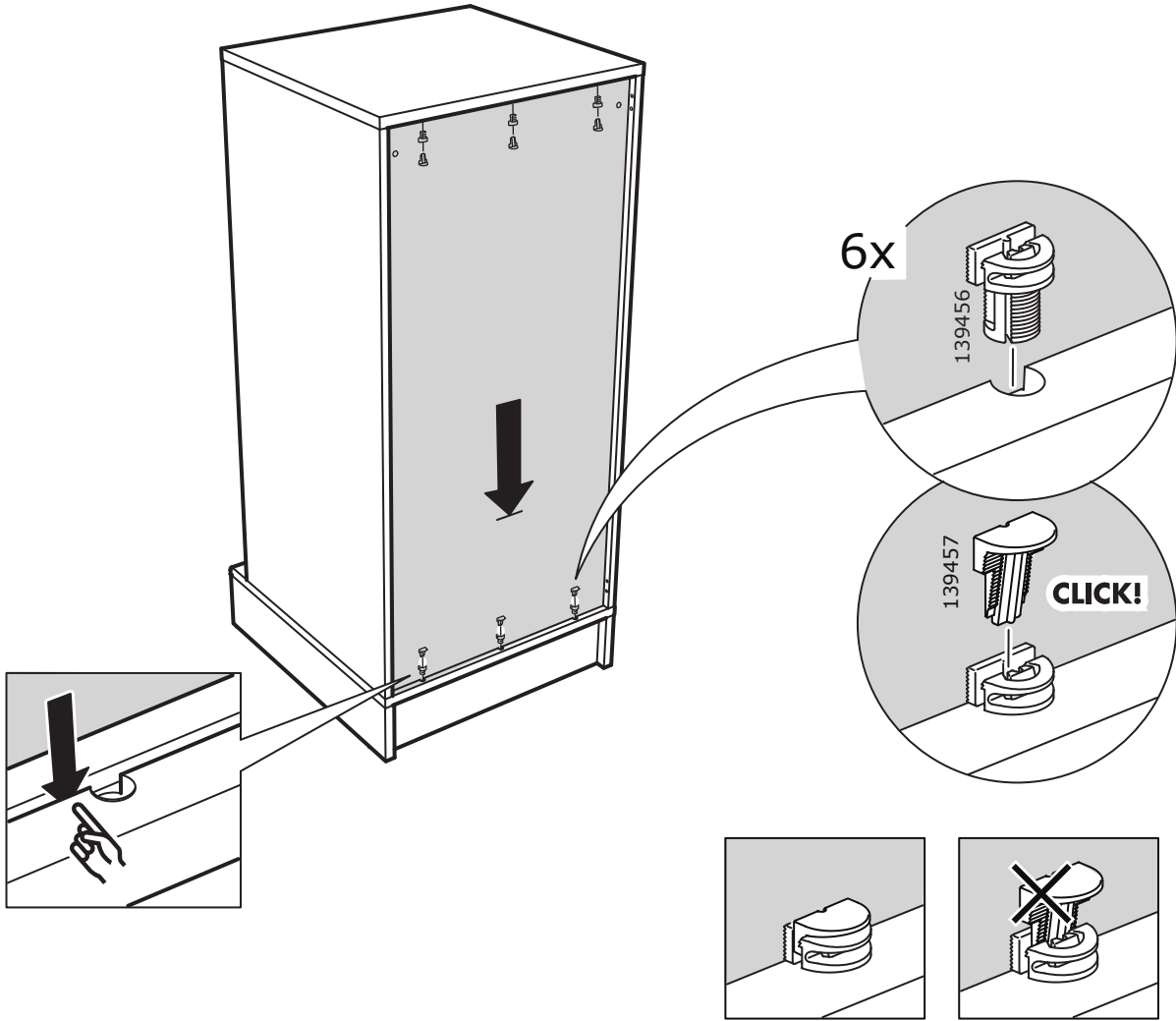


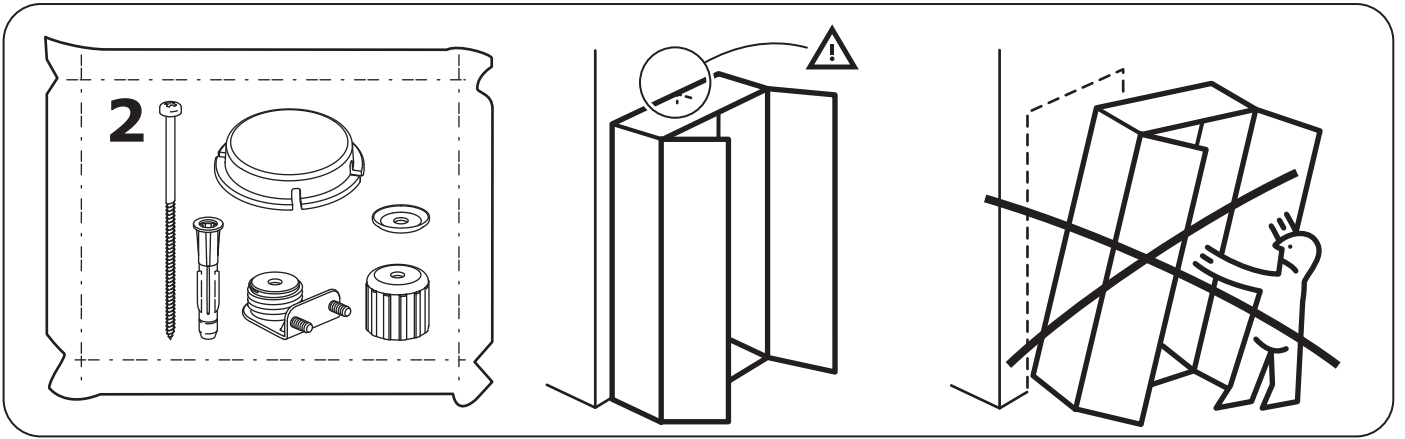
9



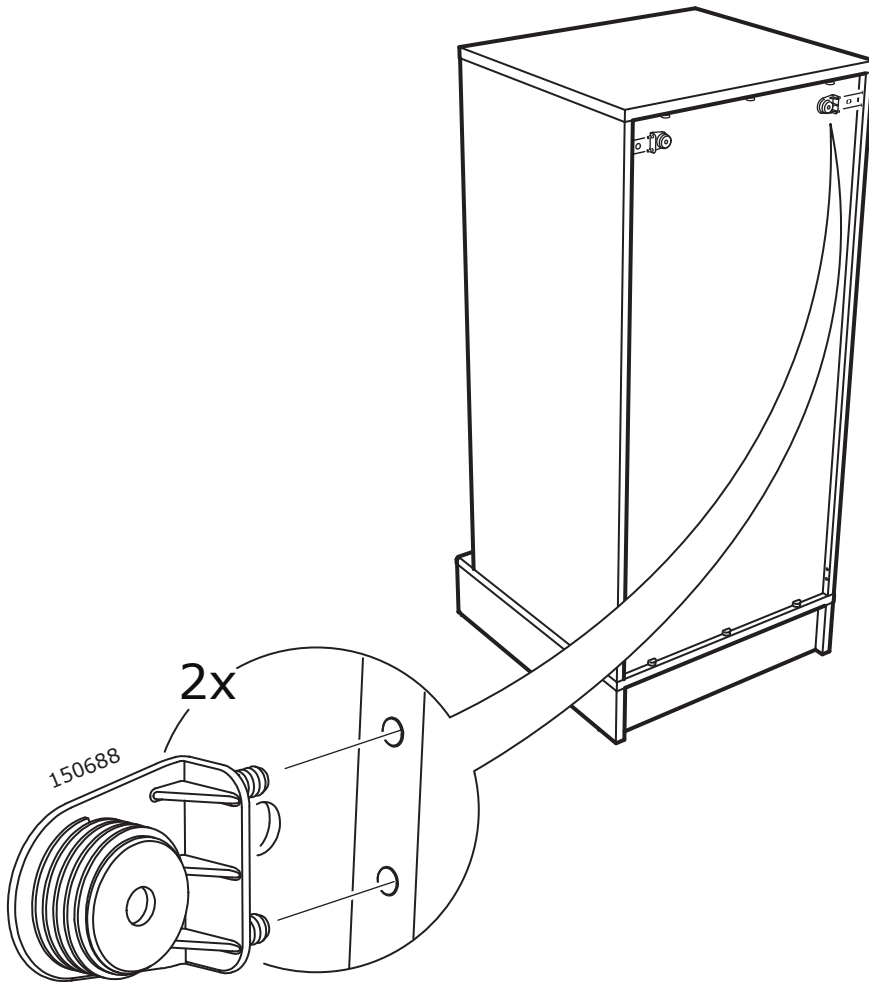
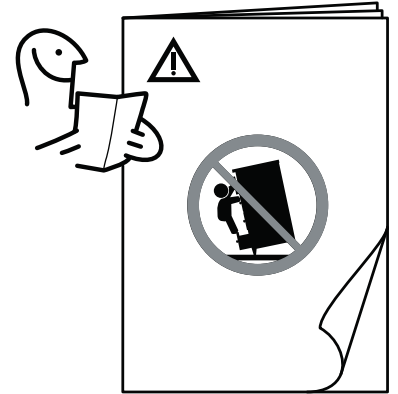
10

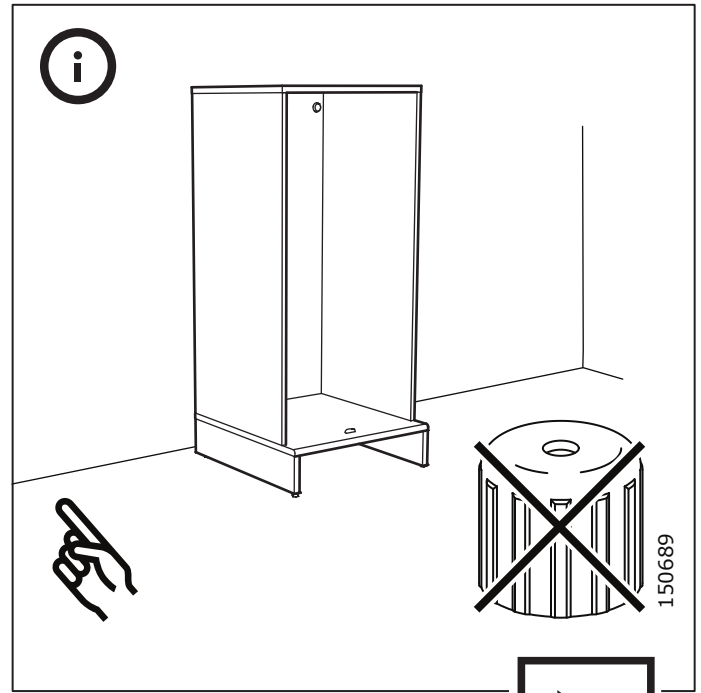
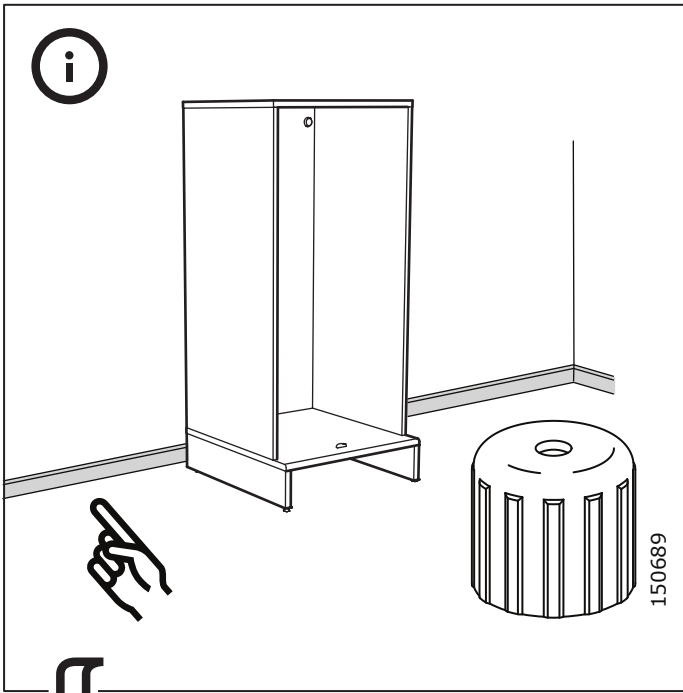




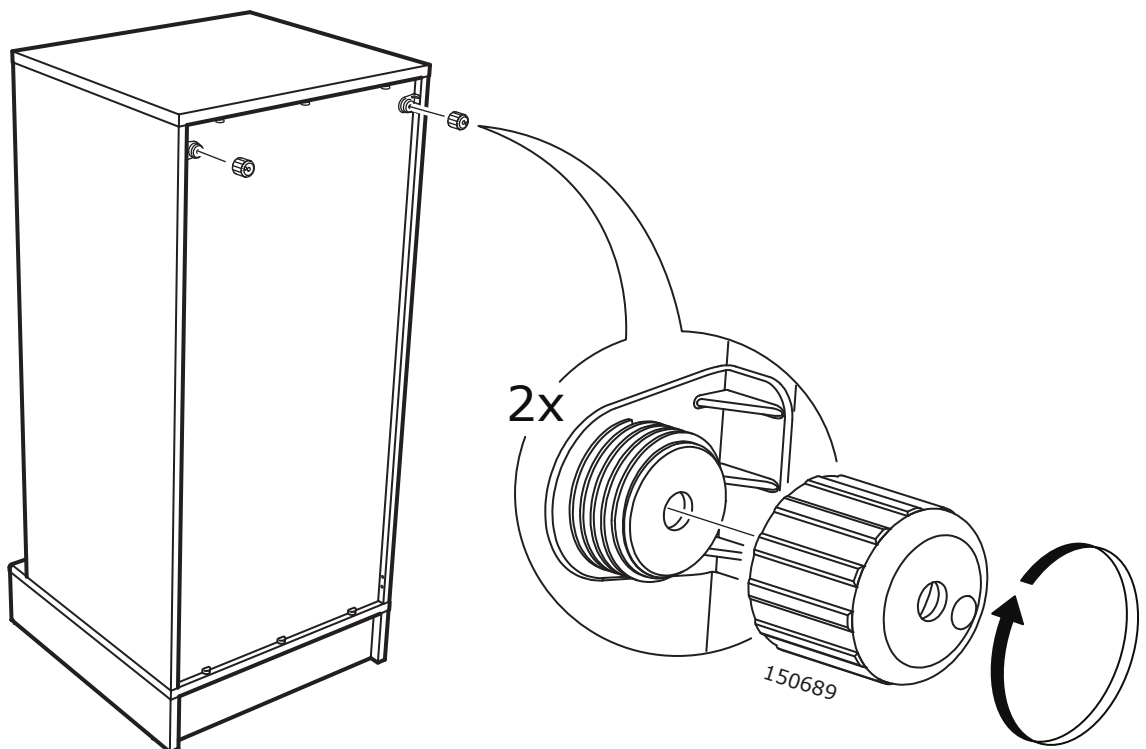


12

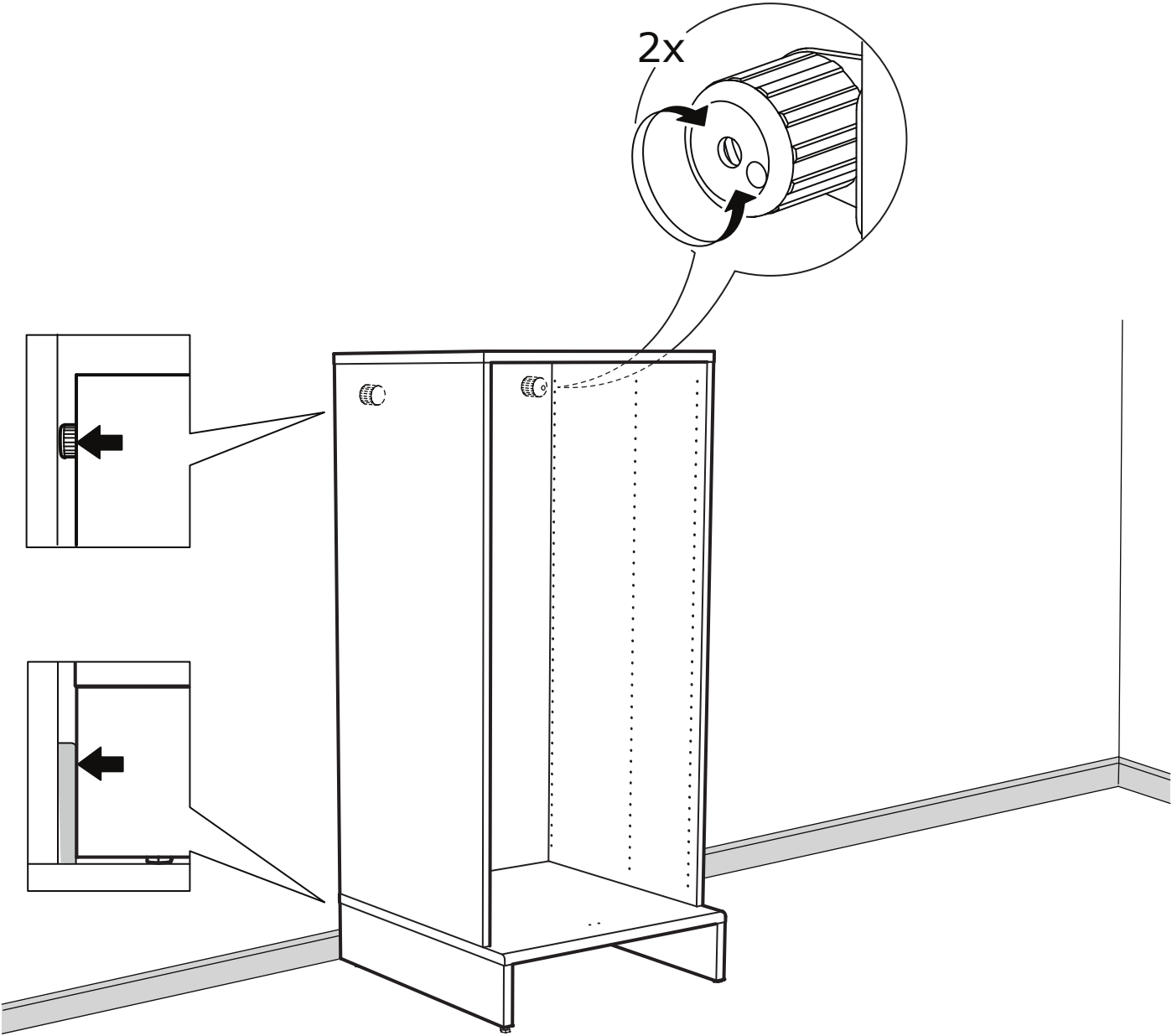




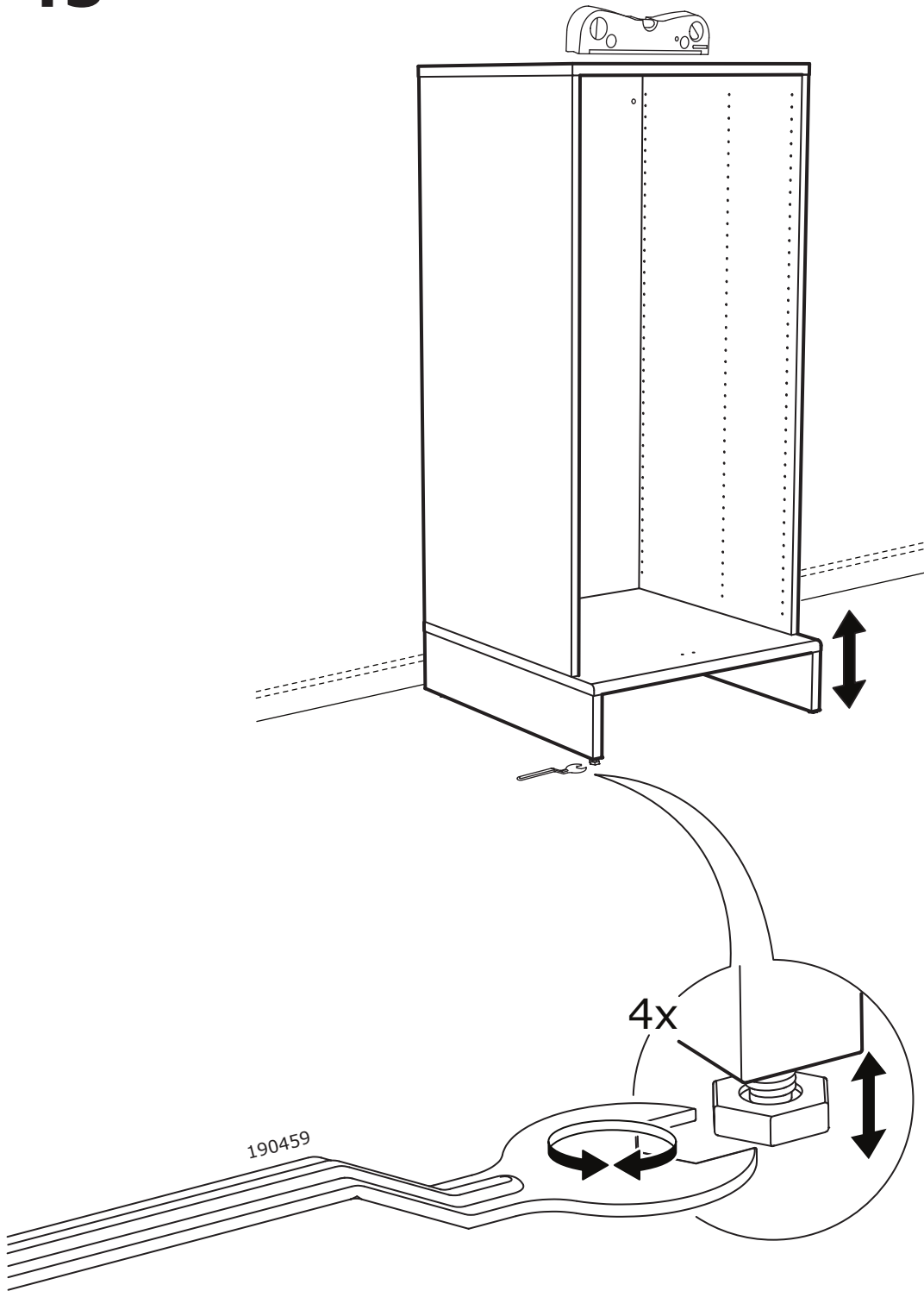
13



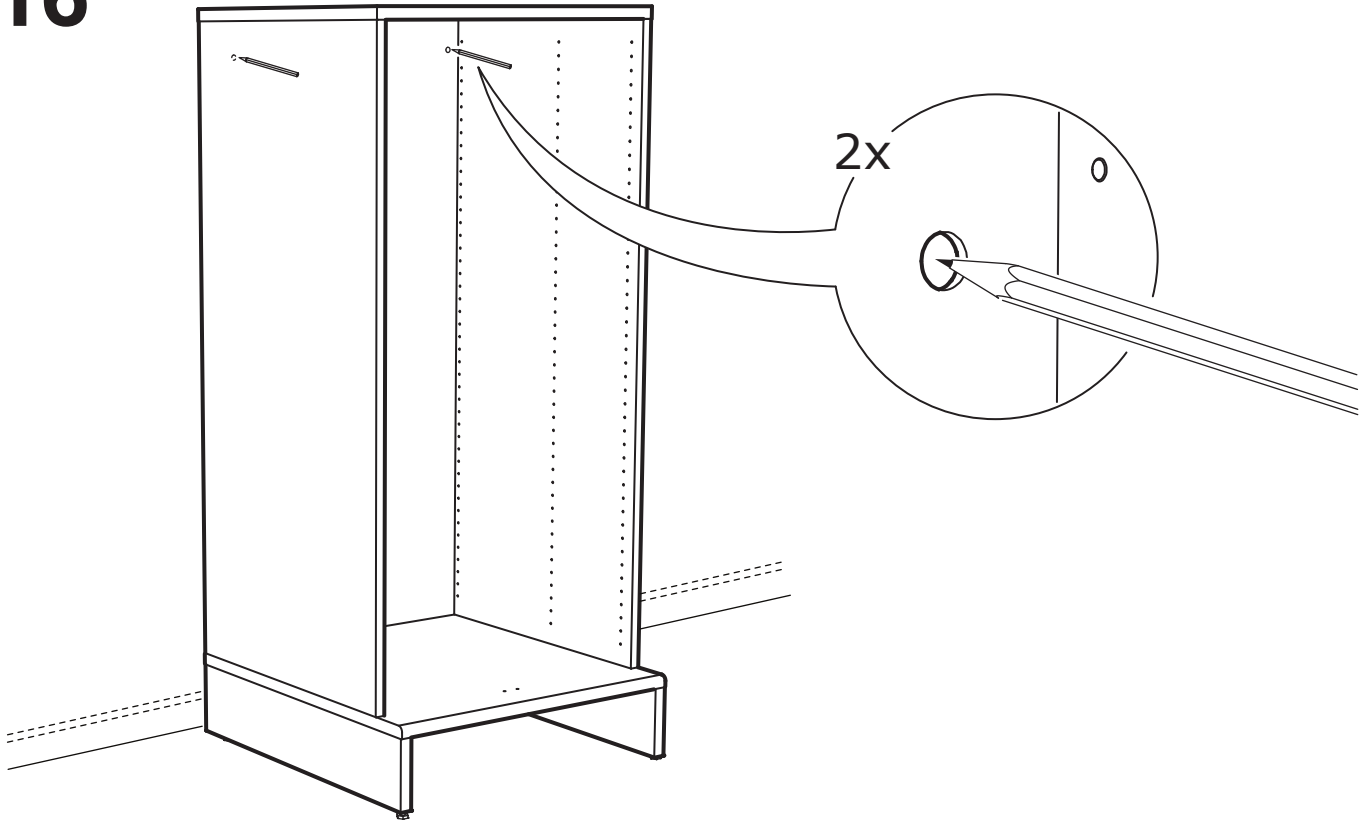
14



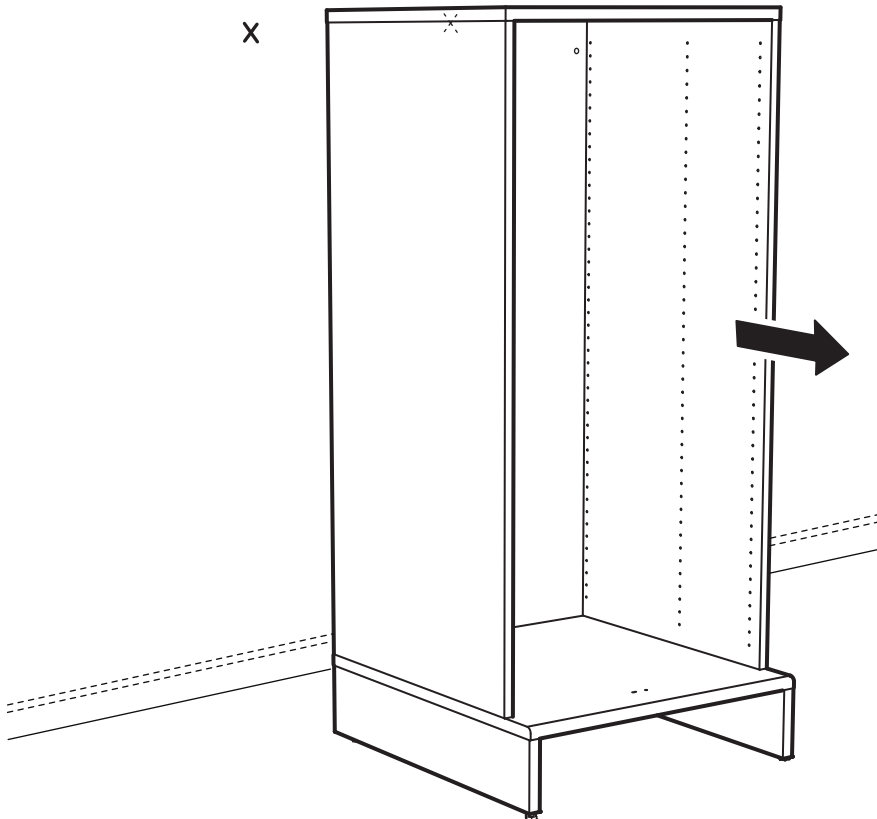
15



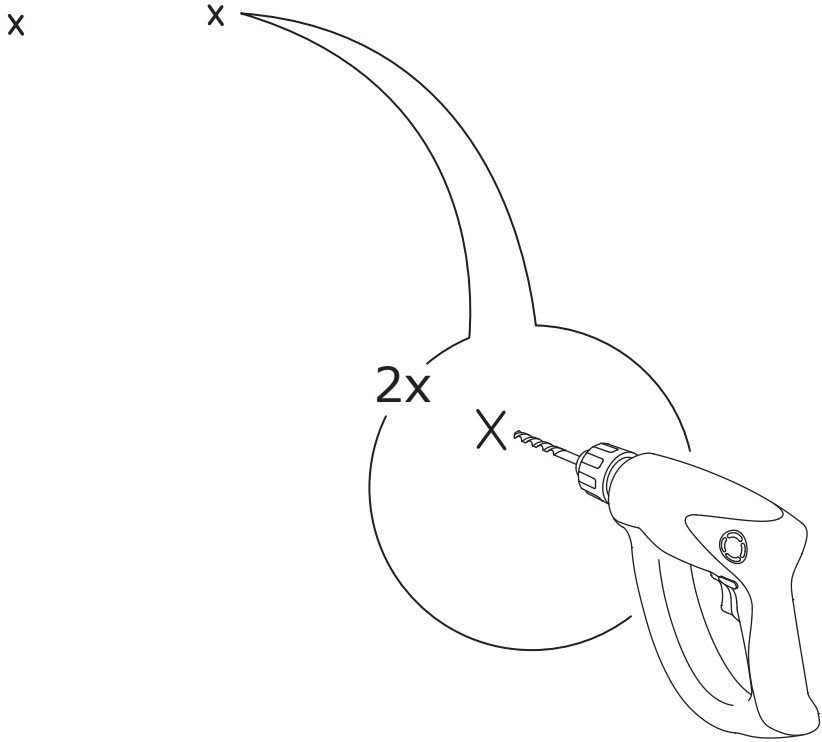
16



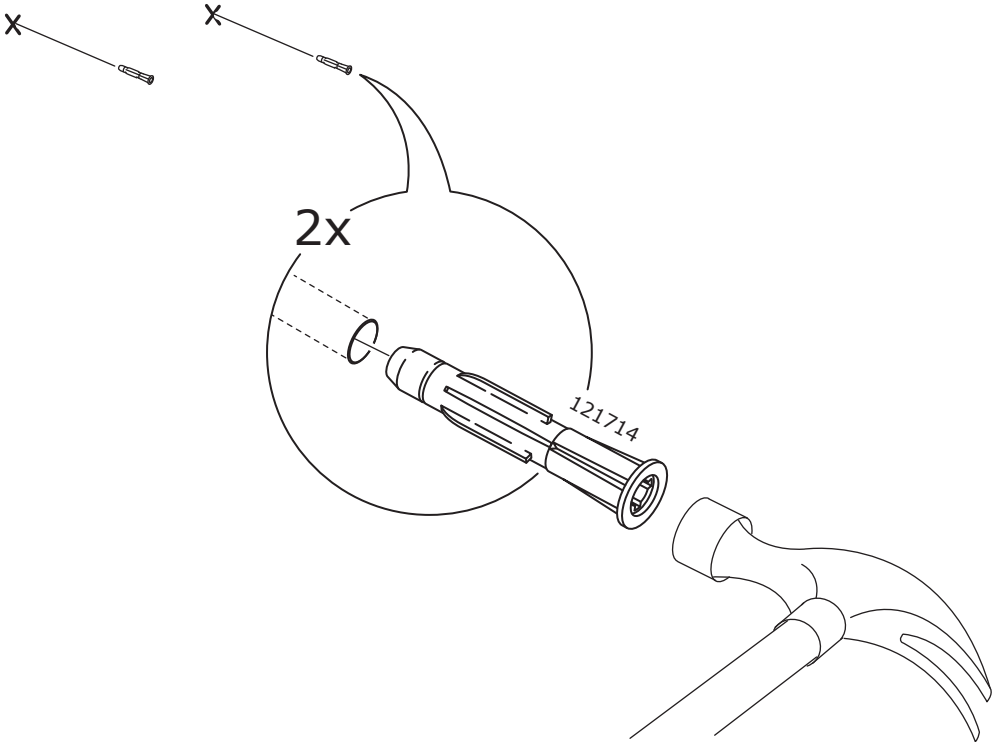
17

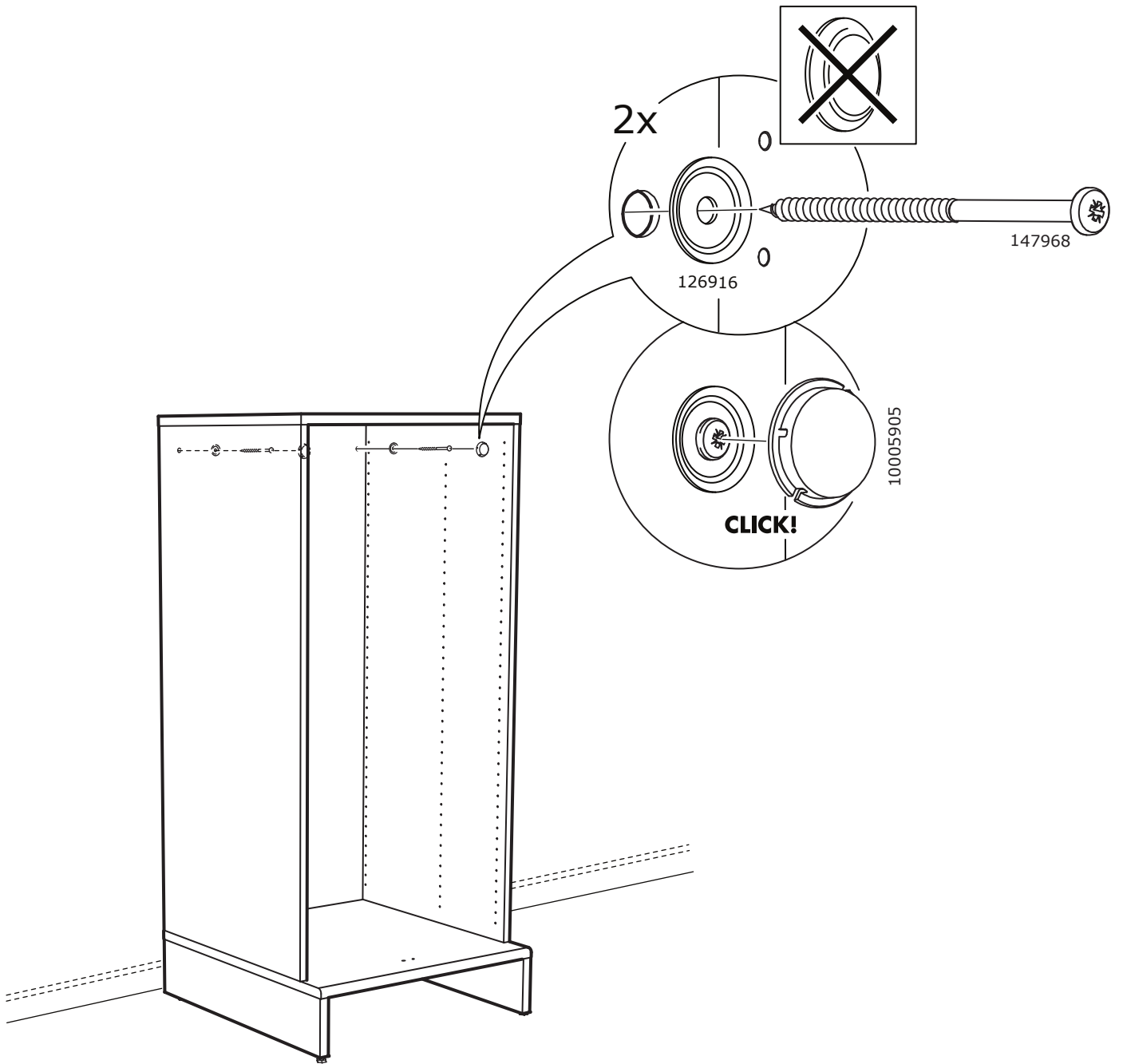


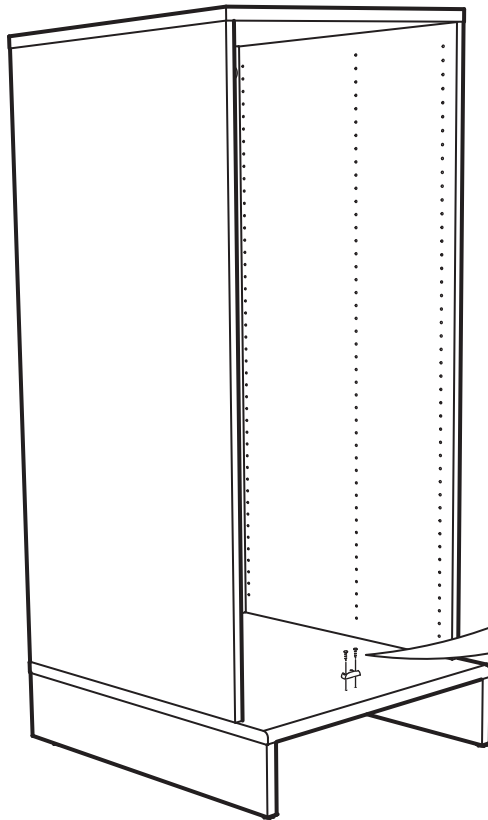
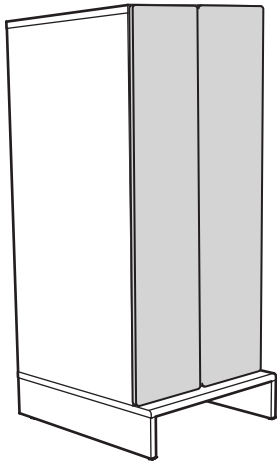
18



19







1x



109558

10038544



