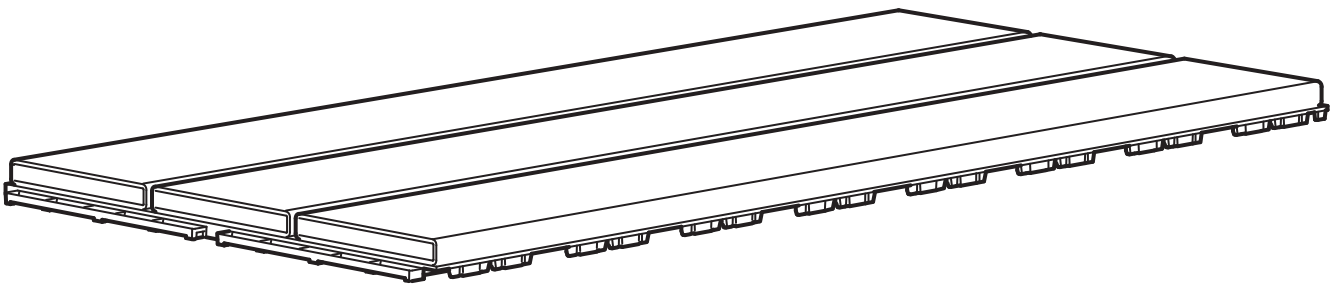
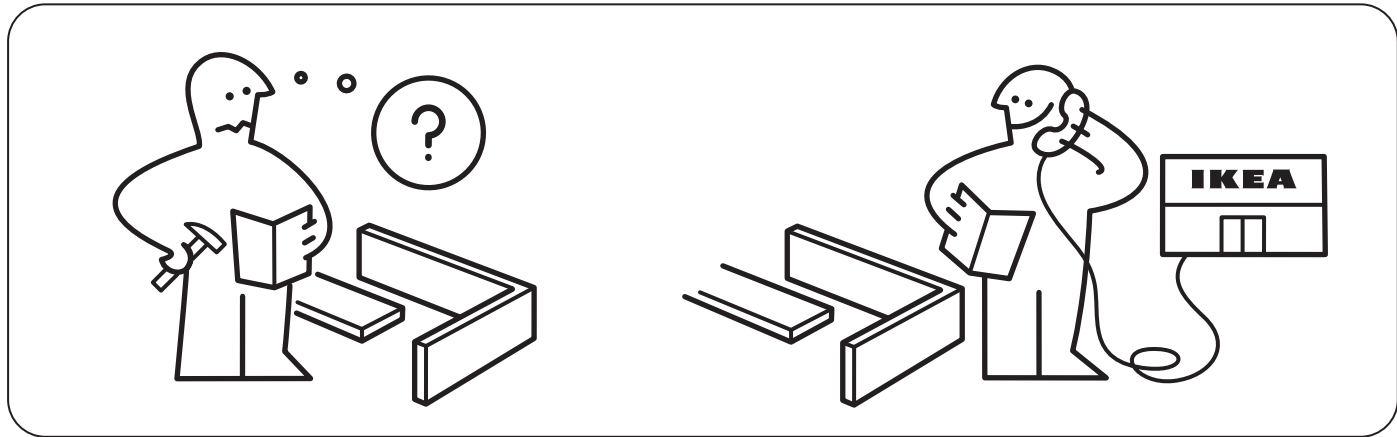
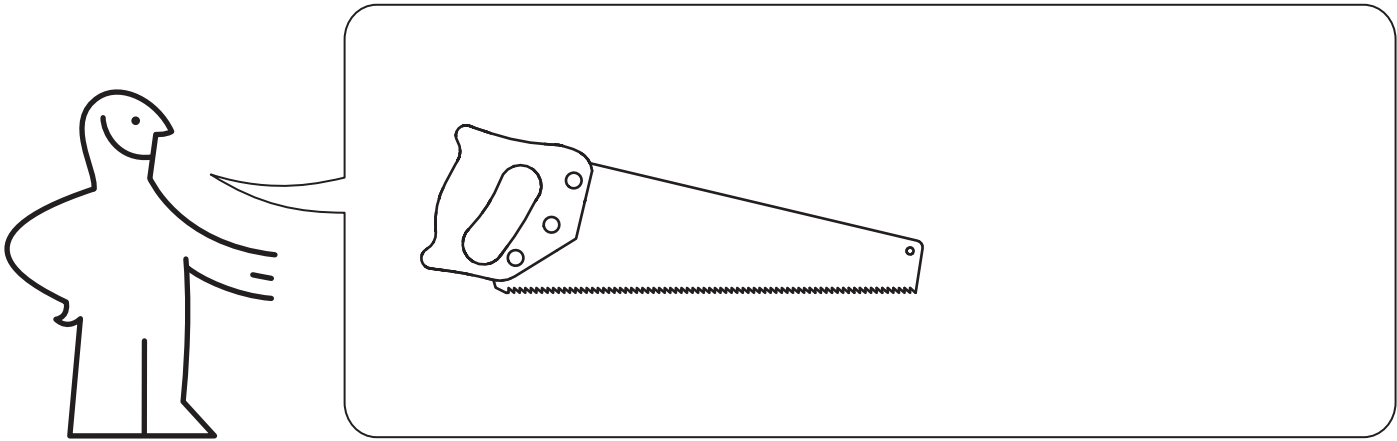


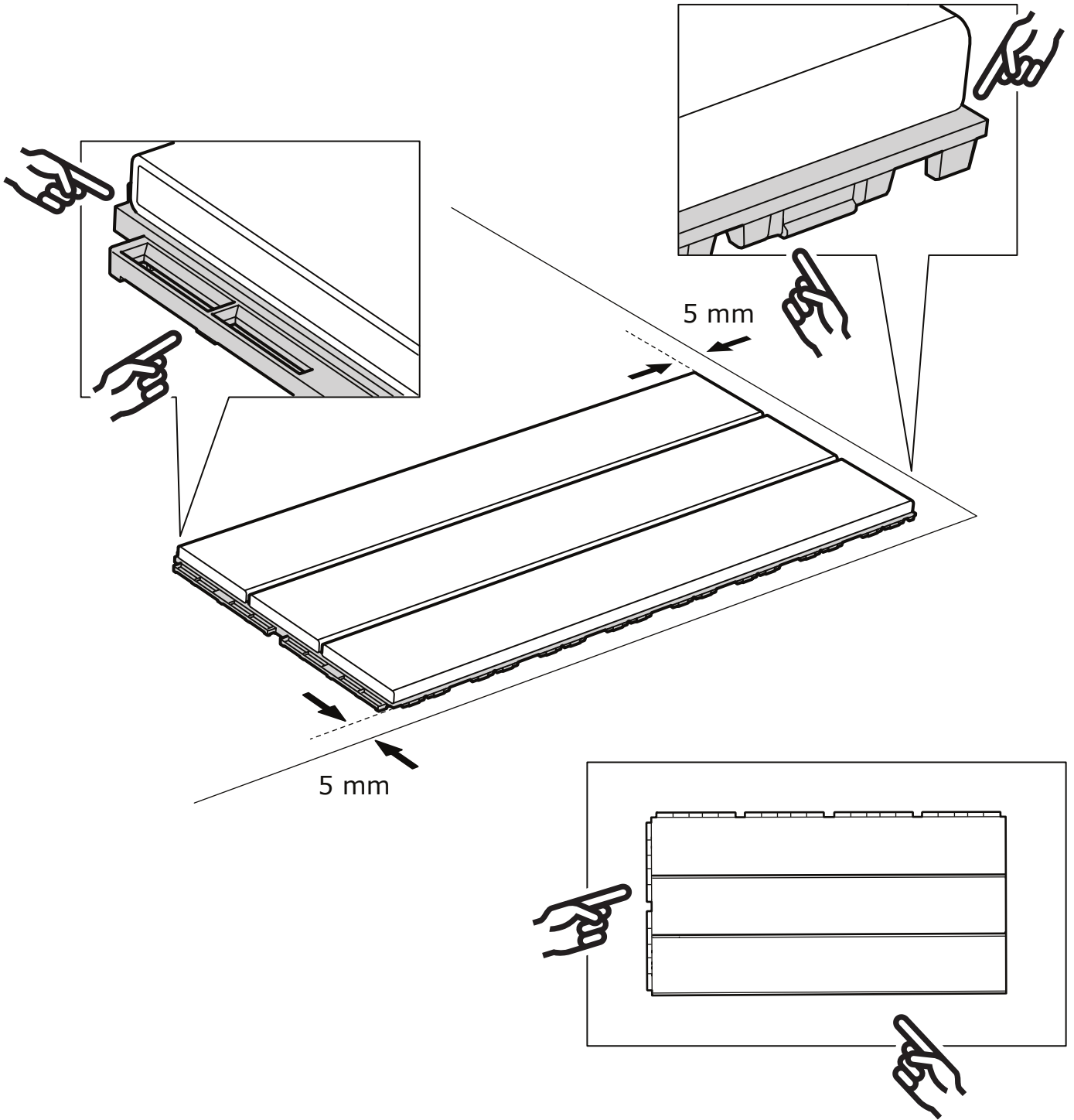
# UTLÄNGAN

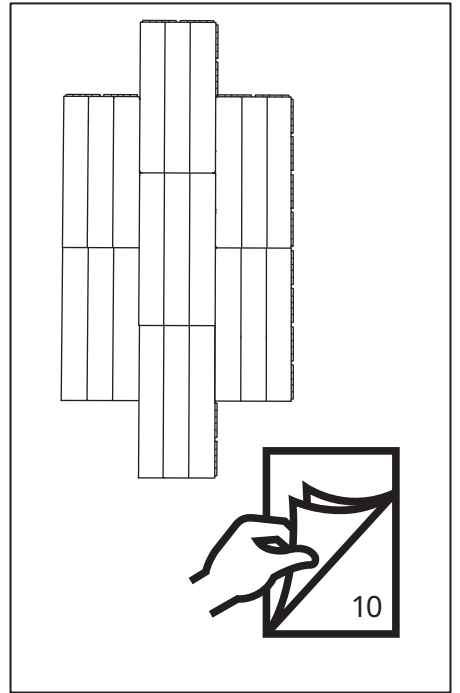
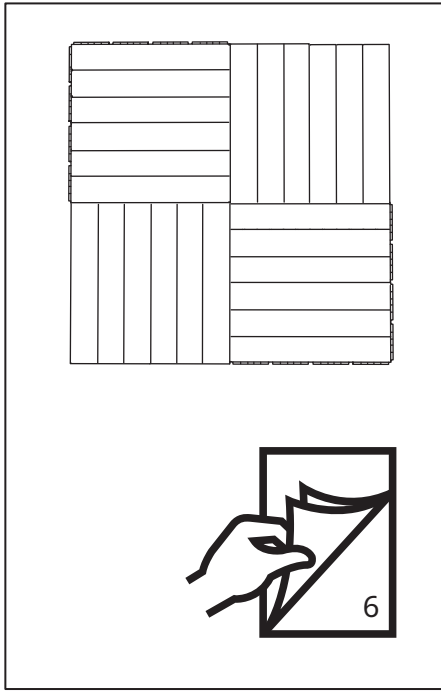
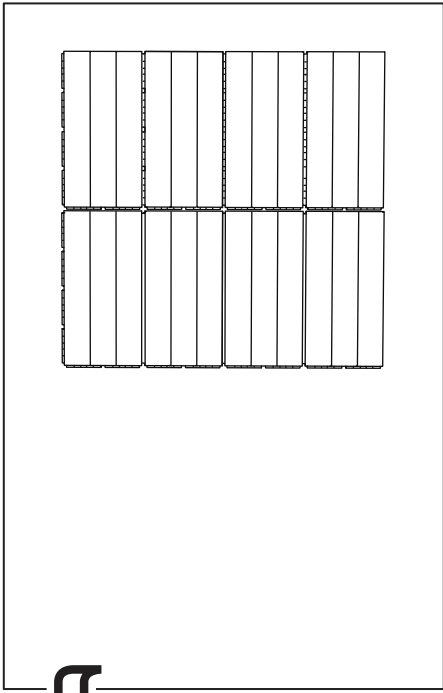


Design and Quality  
IKEA of Sweden

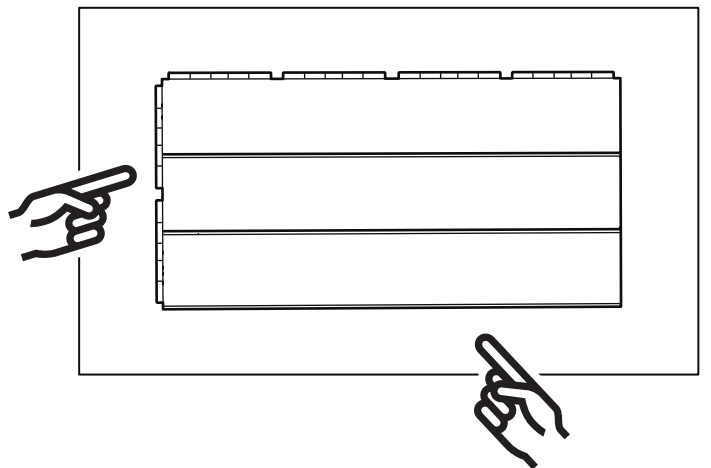
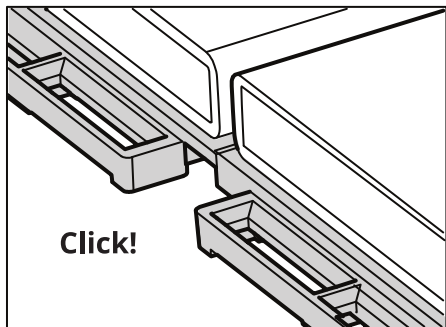
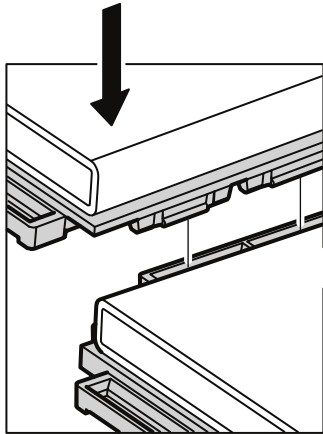
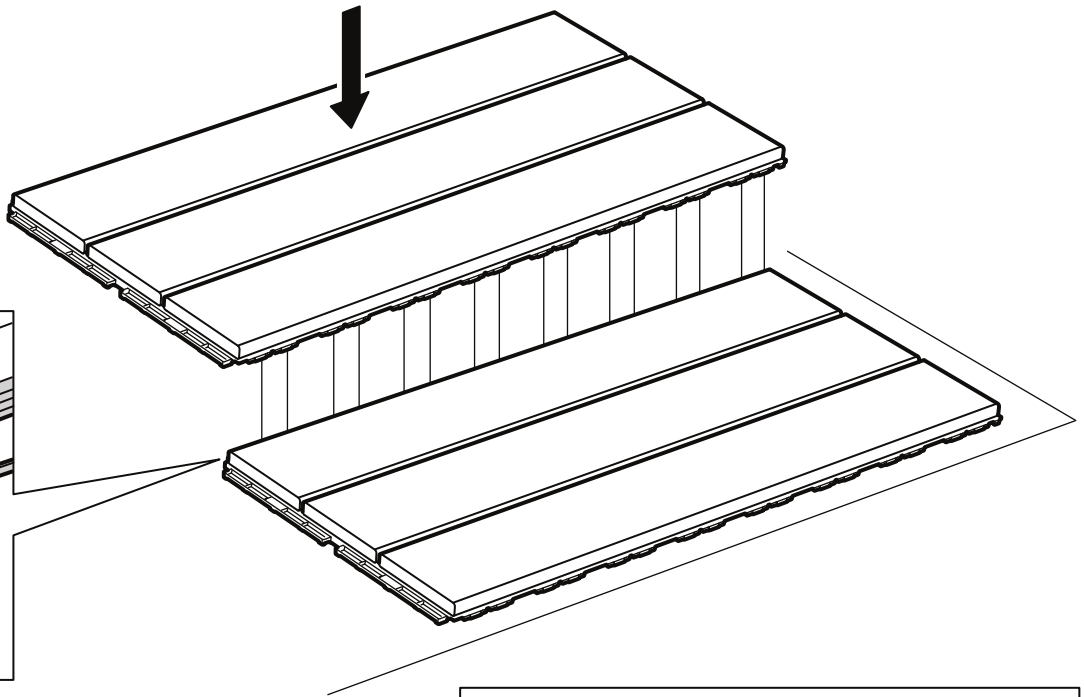


1

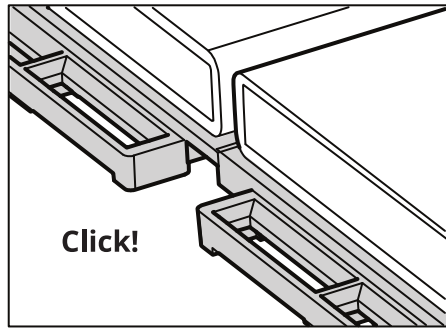
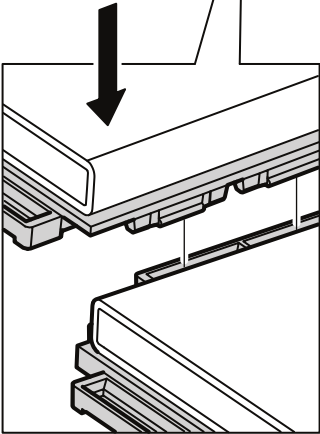
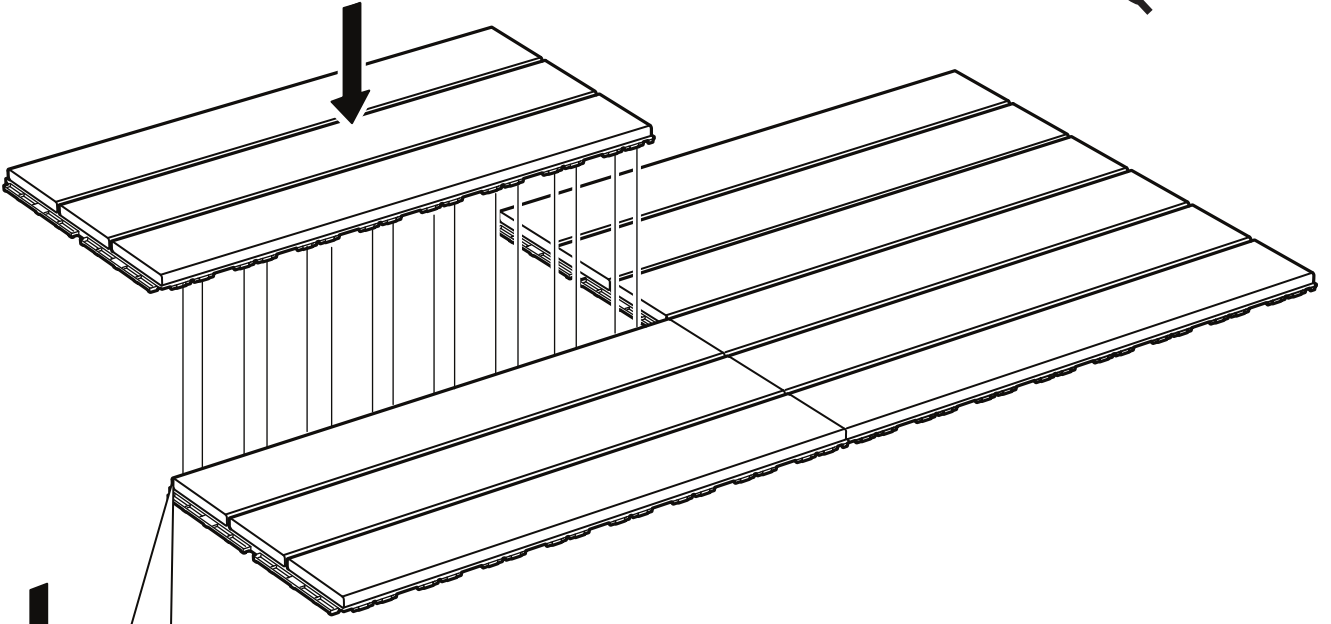
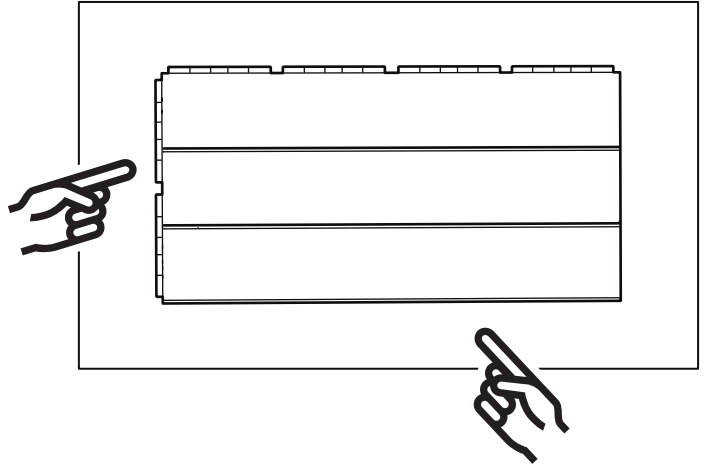


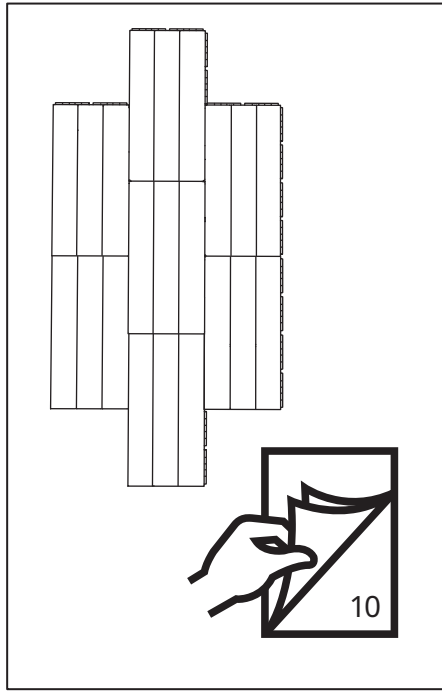
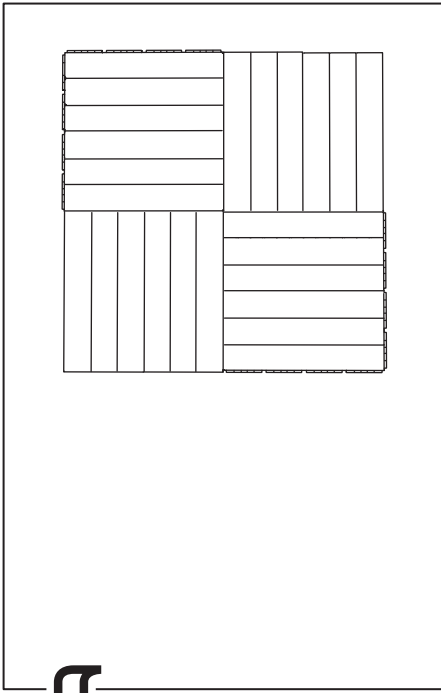


2

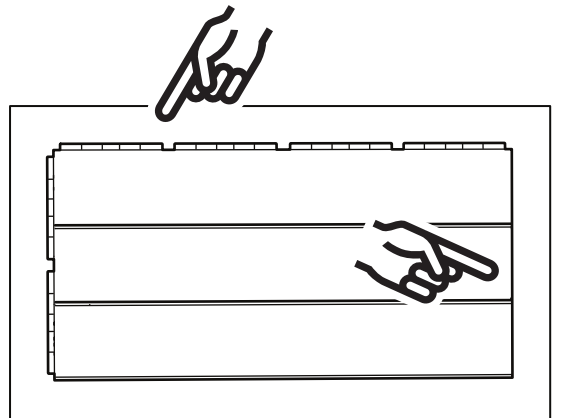
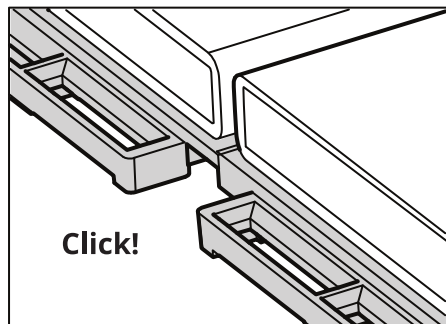
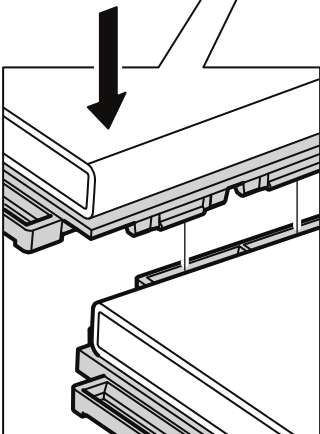
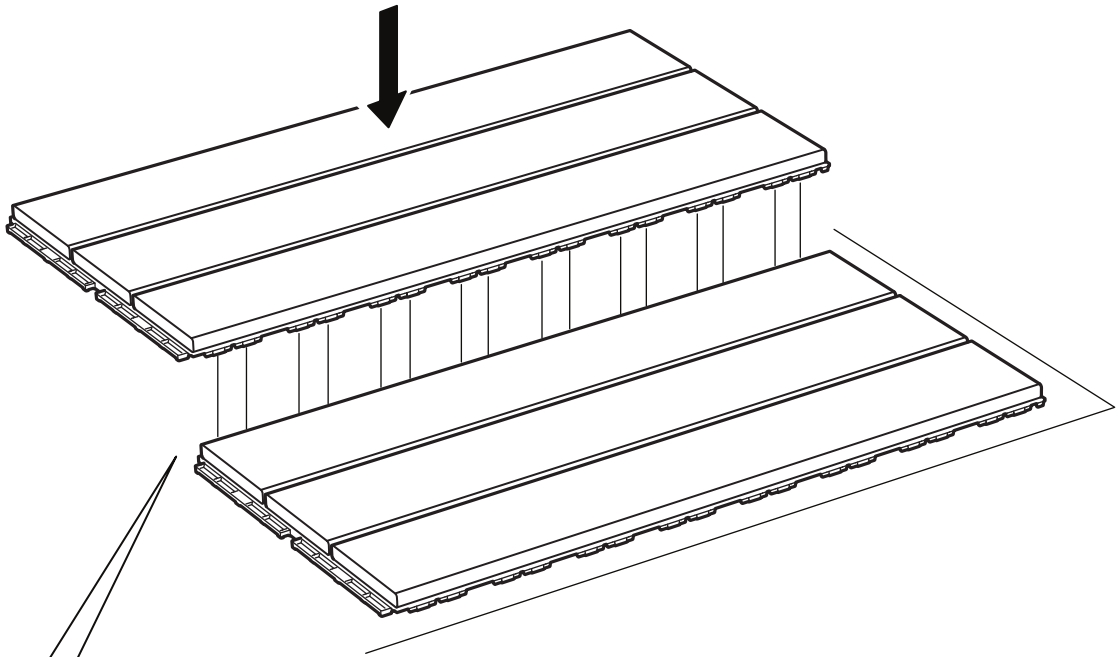


3

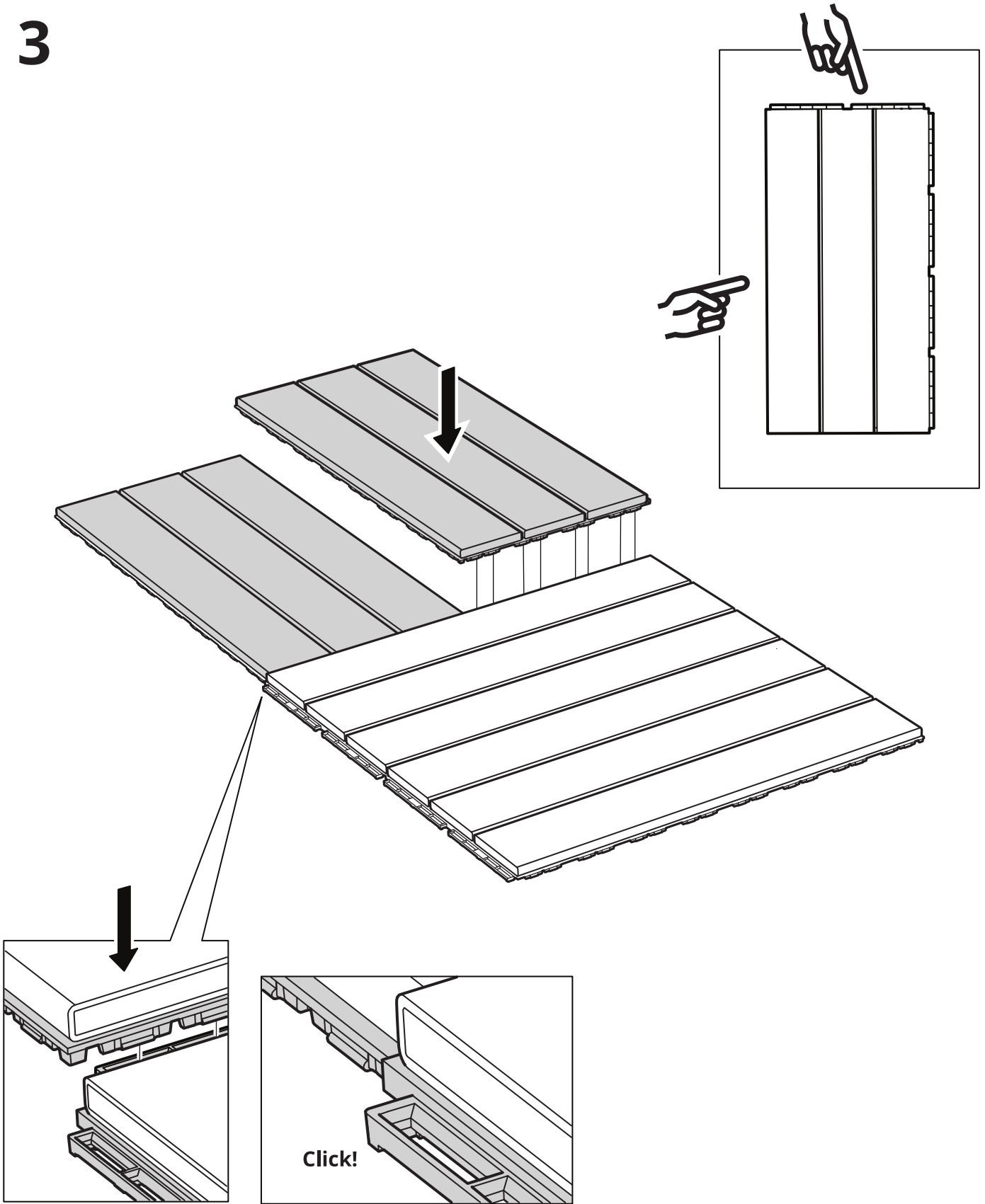




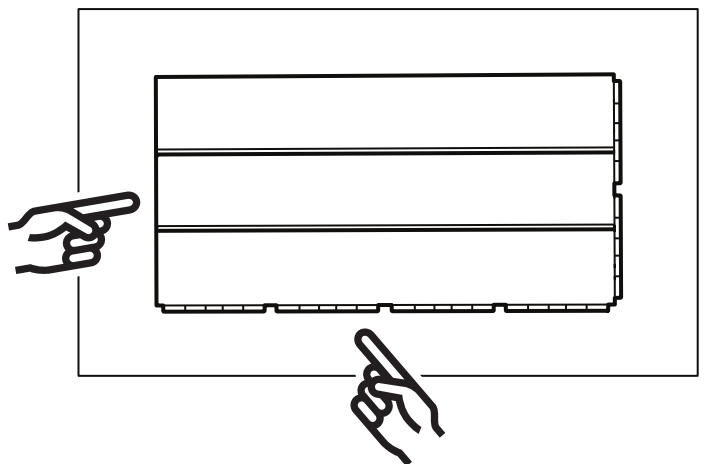
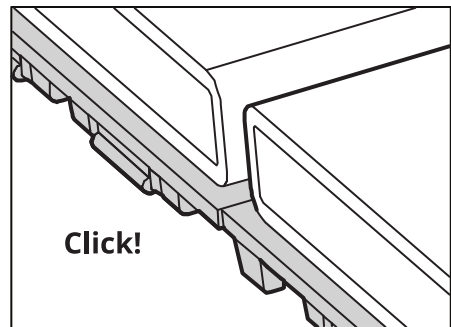
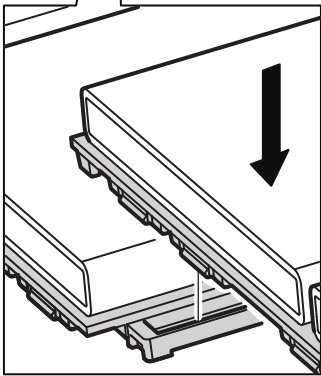
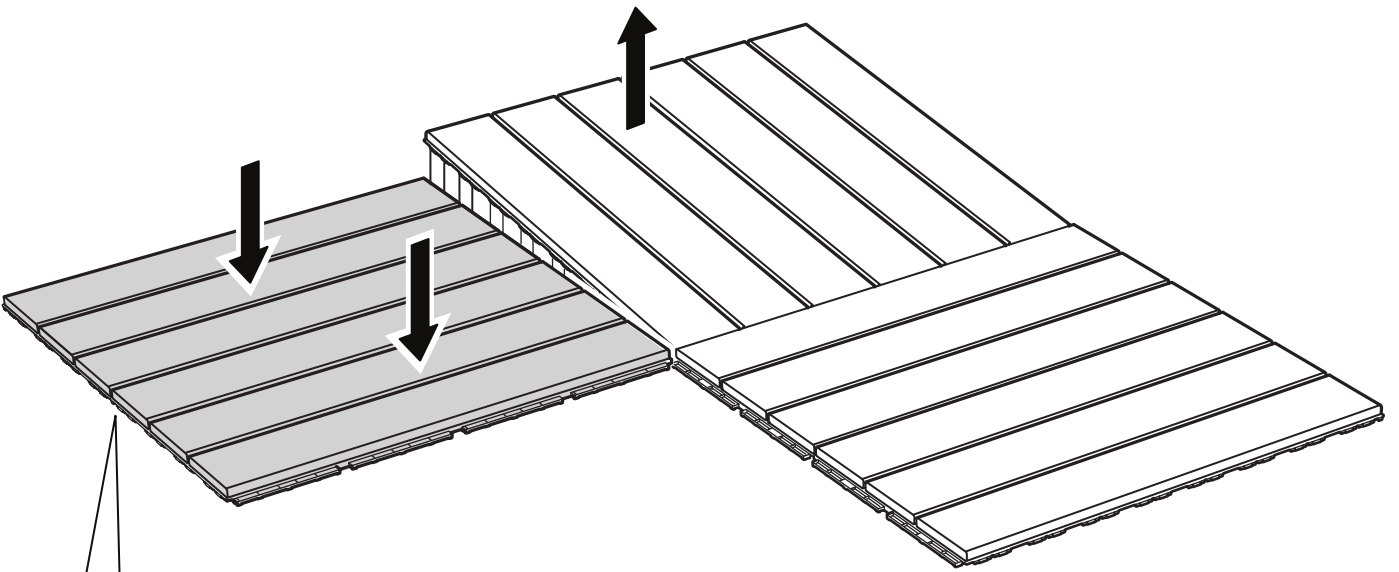
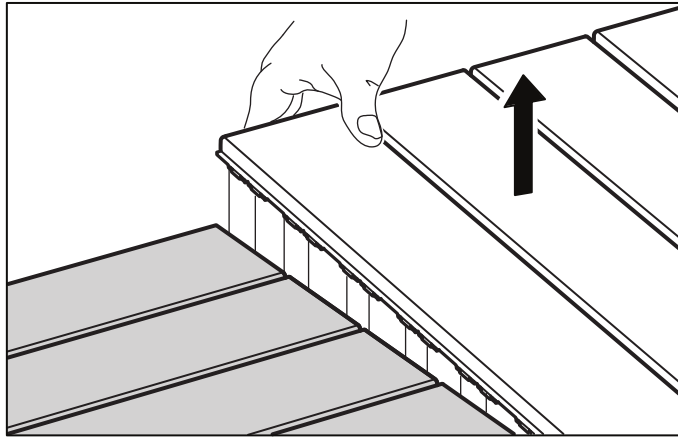
2



3

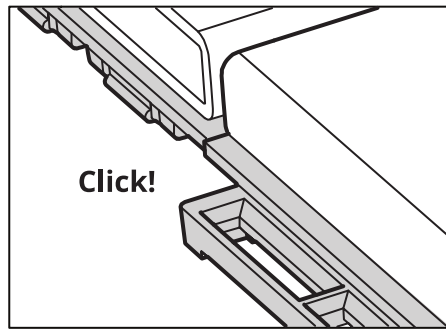
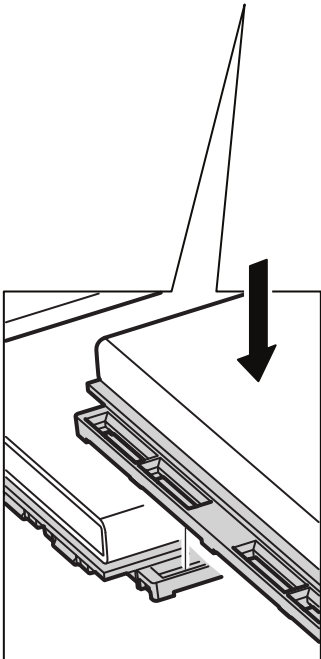
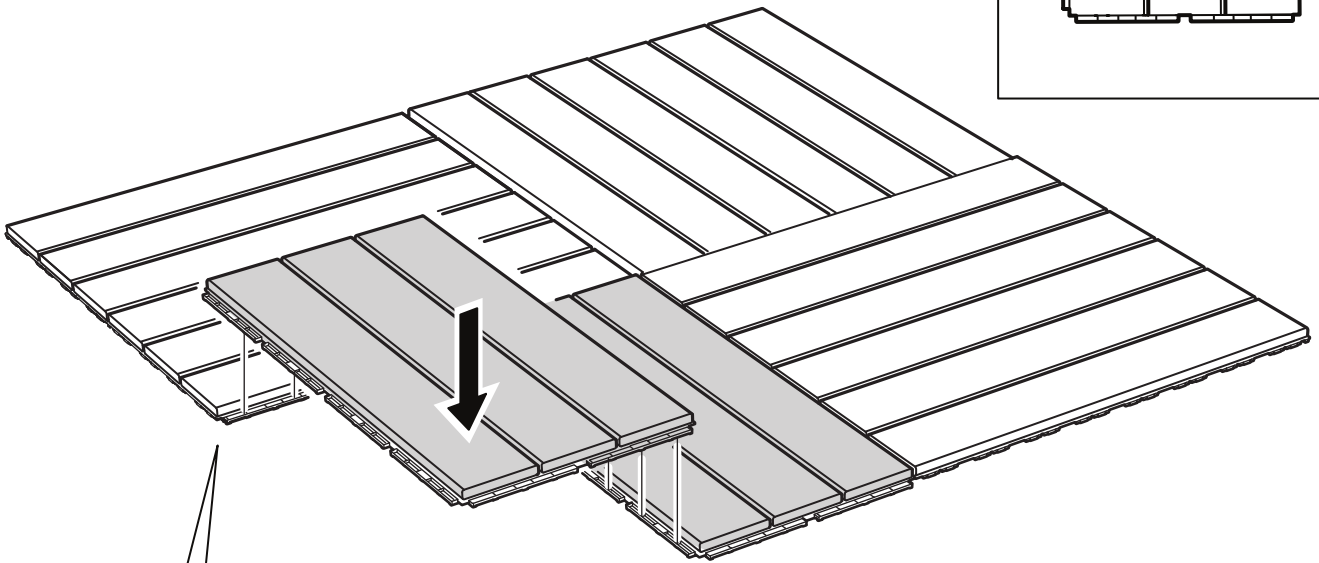
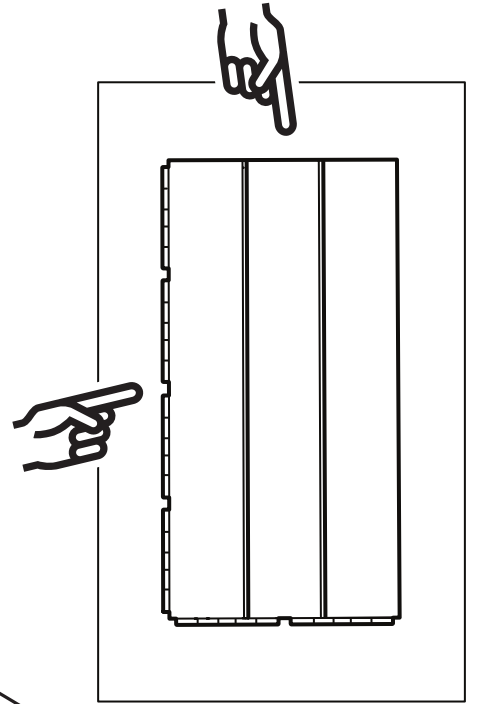


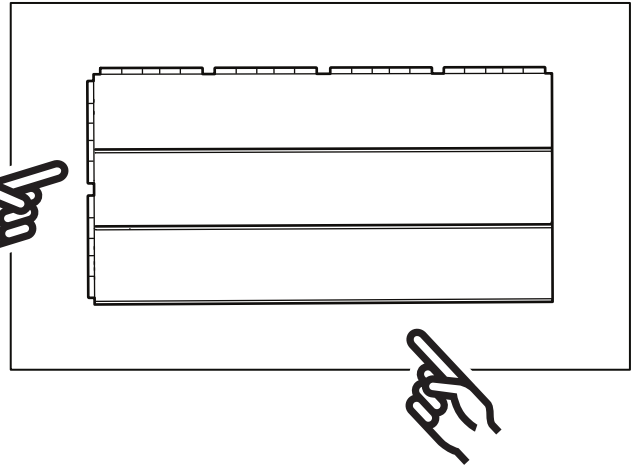
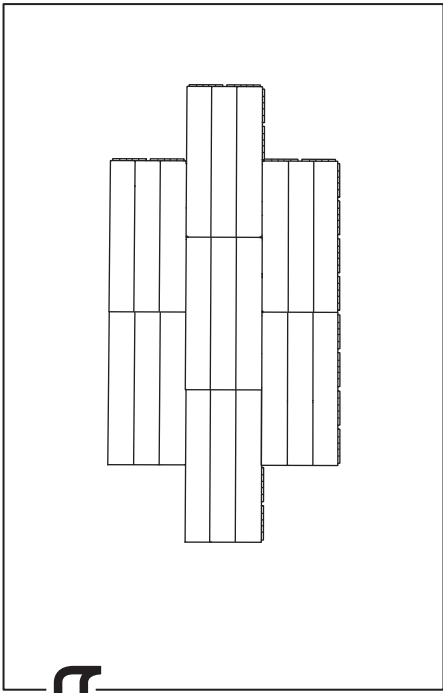
4



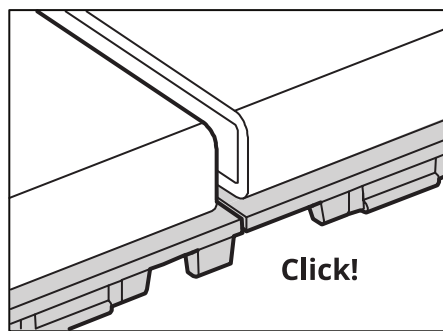
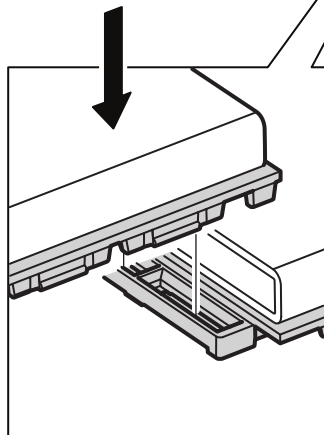
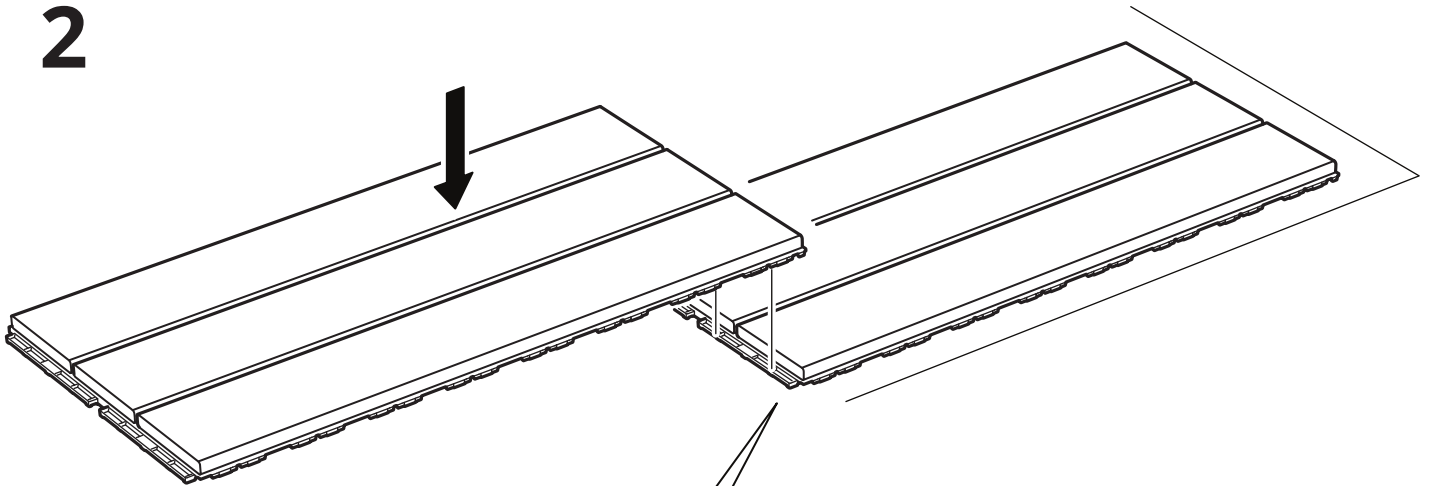


5

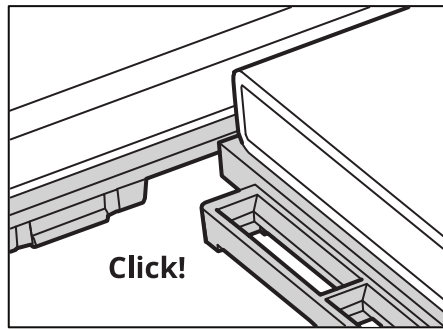
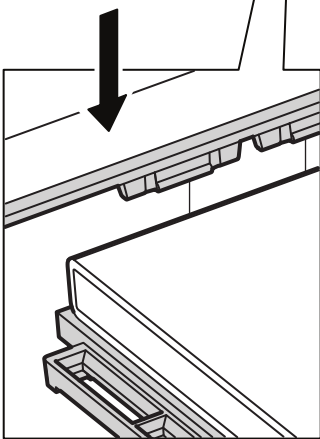
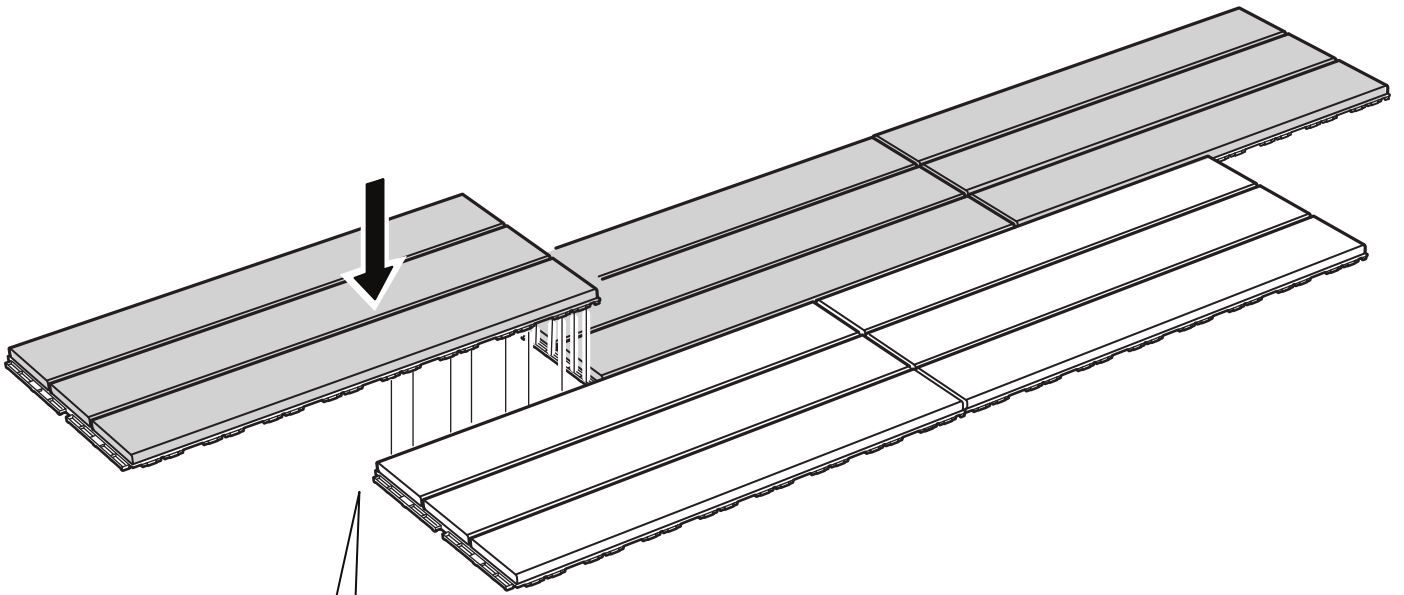
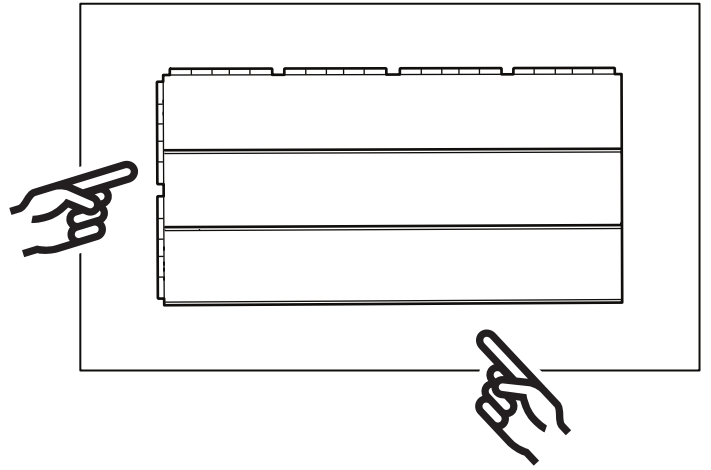




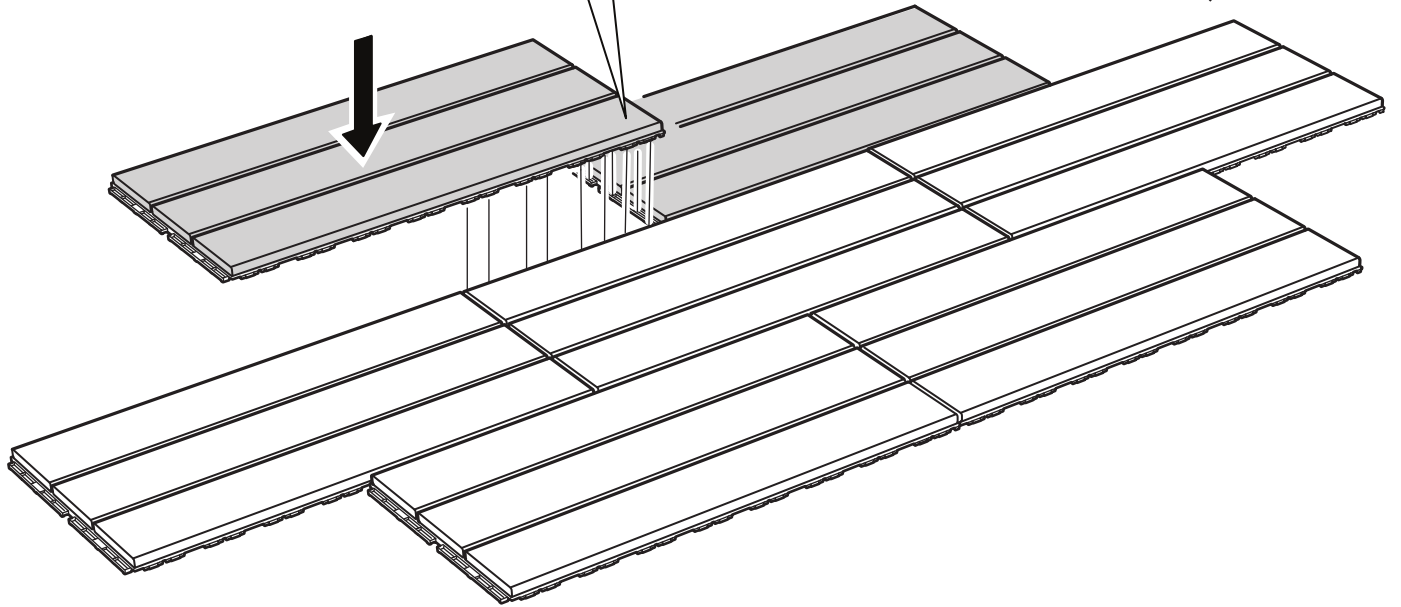
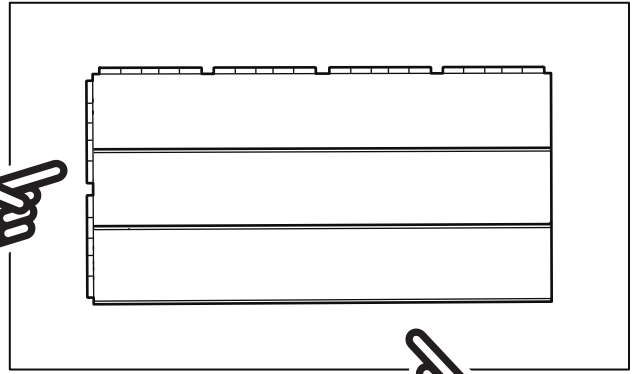
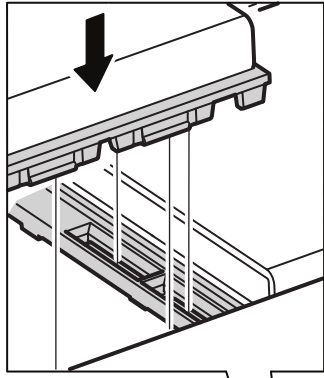
2



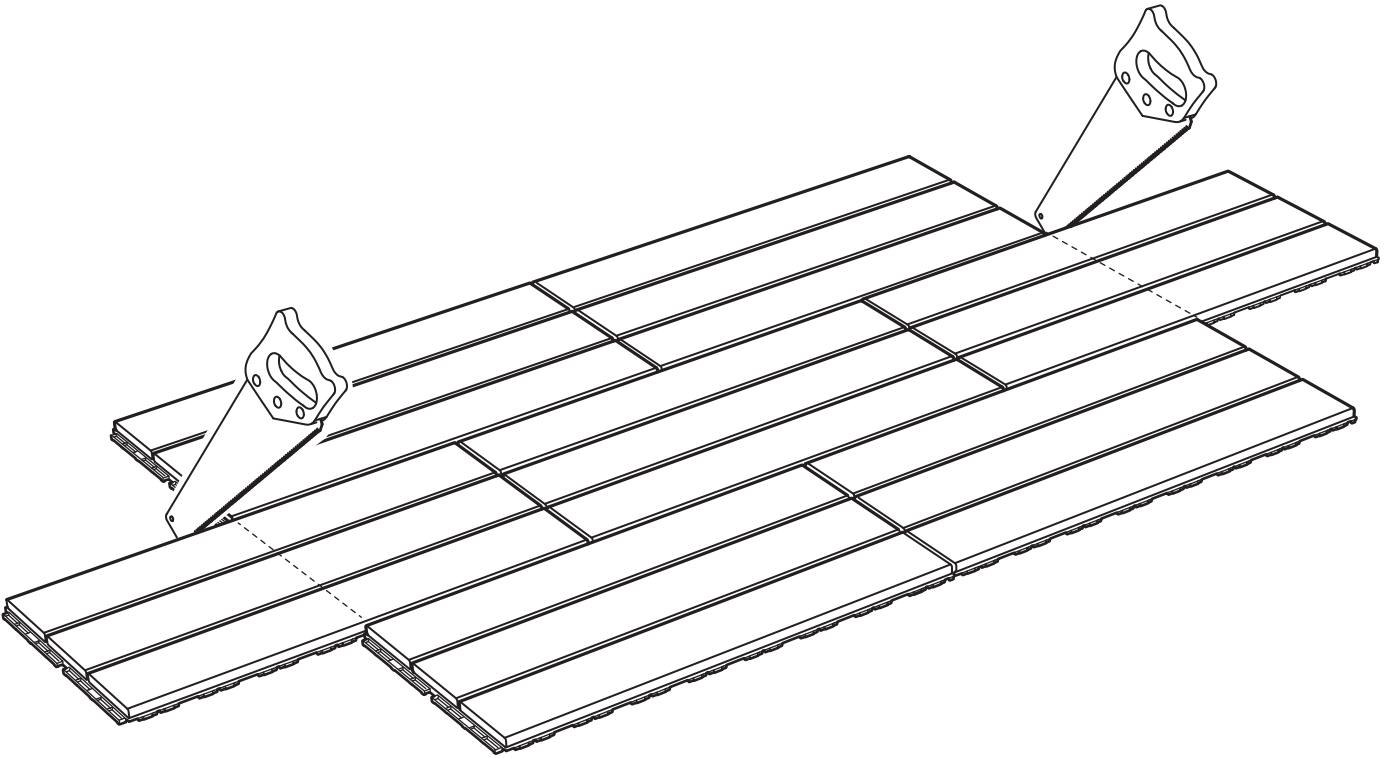
3



4



5





## English

Clean: With a mild soapy solution. Wipe dry with a clean and dry cloth.

## Deutsch

Reinigung: mit milder Seifenlauge. Mit einem sauberen, trockenen Tuch trocken reiben.

## Français

Nettoyer avec une solution savonneuse ; sécher à l'aide d'un chiffon propre et sec.

## Nederlands

Reinigen met een milde zeepoplossing. Afdrogen met een schone, droge doek.

## Dansk

Rengjoring: Tørres af med en fugtig klud, evt. tilsat et mildt rengøringsmiddel. Tør efter med en ren, tør klud.

## Íslenska

Þrífðu með mildu sápuvatni. Þurrkaðu með hreinum, þurrum klút.

## Norsk

Rengjoring: med mildt såpevann. Tørk av med en ren, tørr klut.

## Suomi

Puhdistus miedolla puhdistusaineliuksella. Kuivaus puhtaalla ja kuivalla liinalla.

## Svenska

Rengör: Med mild tvållösning. Torka med en ren och torr trasa.

## Česky

Čištění: jemným mýdlovým roztokem. Otřete do sucha čistým hadříkem.

## Español

Limpiar con una suave solución jabonosa. Secar con un paño limpio y seco.

## Italiano

Pulizia: usa una soluzione di acqua e sapone poco concentrata e asciuga con un panno.

## Magyar

Tisztítás: enyhén szappanos oldattal. Száraz ruhával töröld szárazra.

## Polski

Czyszczenie: łagodnym roztworem mydła. Wytrzyj do sucha czystą, suchą szmatką.

## Eesti

Puhasta õrna seebilahusega. Kuivata puhta kuiva lapiga.

## Latviešu

Tīrīt ar saudzīgu ziepjūdeni. Noslaucīt ar tīru, sausu drānu.

## Lietuvių

Valyti švelniu muilo tirpalu. Nusausinti švaria sausa šluoste.

## Portugues

Limpar com água e um detergente suave. Secar bem com um pano (seco).

## Româna

Curăță cu o soluție de detergent delicat. Șterge cu o cârpă curată și uscată.

## Slovensky

Čistenie: jemným mydlovým roztokom. Vytrite dosucha čistou utierkou.

## Български

Почистване: С мек сапунен разтвор. Избършете с чиста и суха кърпа.

## Hrvatski

Čistite blagom sapunicom. Obrišite čistom, suhom krpom.

## Ελληνικά

Καθαρίστε με ένα διάλυμα ήπιου σαπουνιού. Σκουπίστε με ένα καθαρό και στεγνό πανί.

## Русский

Уход: используйте мягкий мыльный раствор, затем вытрите насухо чистой сухой тканью.

## Українська

Чистка: Слабким мильним розчином. Витирайте чистою сухою тканиною.

## Srpski

Čišćenje: Blagom sapunicom. Obriši čistom, suvom krpom.

## Slovenščina

Čiščenje: očisti z blago milnico. Obriši do suhega s čisto in suho krpo.

## Türkçe

Yumuşak sabunlu solüsyon ile temizleyiniz. Kuru ve temiz bir bez ile kurulayınız.

## 中文

清潔：使用溫和的皂液。用干净的干抹布擦干。

## 繁中

清潔方法：可用抹布沾溫和清潔劑擦拭乾淨，再用乾淨的乾布擦乾

## 한국어

중성세제를 희석한 물로 닦아낸 후 깨끗하고 마른 천으로 물기를 닦아주세요.

## 日本語

石けん水を含ませた布で拭いたあと、きれいな布でから拭きしてください

## Bahasa Indonesia

Pembersihan: Dengan larutan bahan cuci lembut. Lap kering dengan kain kering yang bersih.

## Bahasa Malaysia

Pembersihan: Dengan larutan bahan cuci lembut. Lap kering dengan kain kering yang bersih.

عربي  
التنظيف: بواسطة محلول صابون لطيف. جففي بواسطة قطعة قماش نظيفة وجافة.

## ไทย

ล้างด้วยน้ำสบู่อ่อนๆ แล้วใช้ผ้าสะอาดเช็ดให้แห้ง

## Tiếng Việt

Vệ sinh: với dung dịch xà phòng dịu nhẹ. Lau khô bằng khăn sạch và khô.



