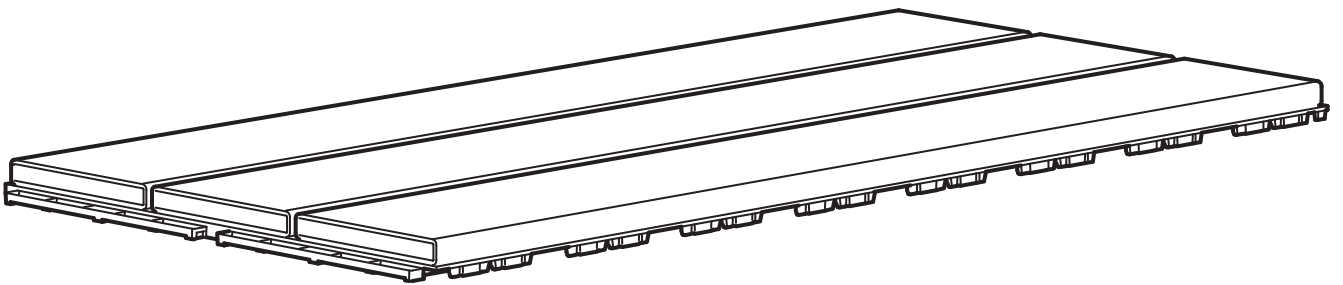
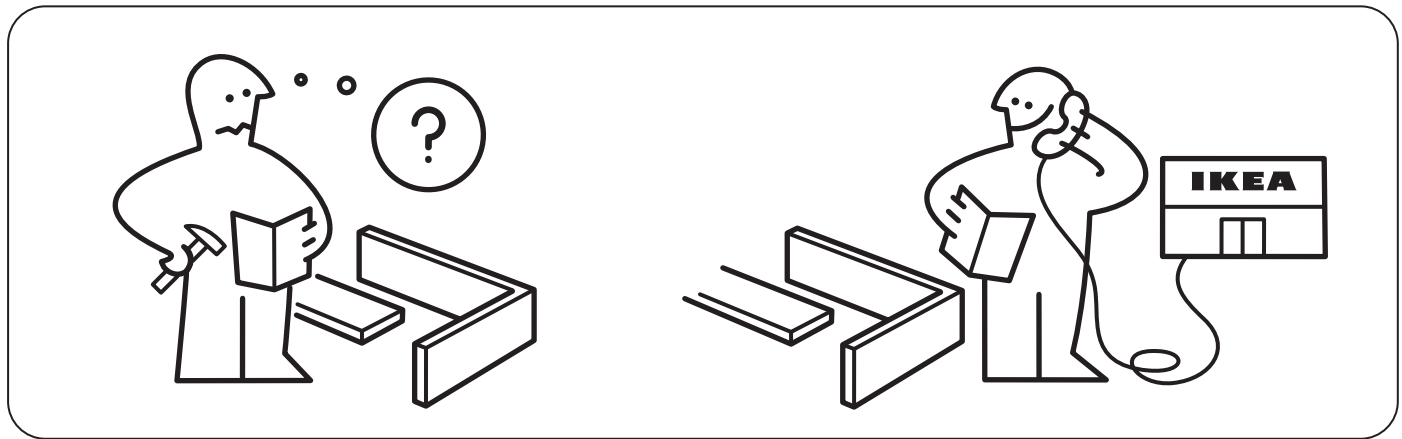
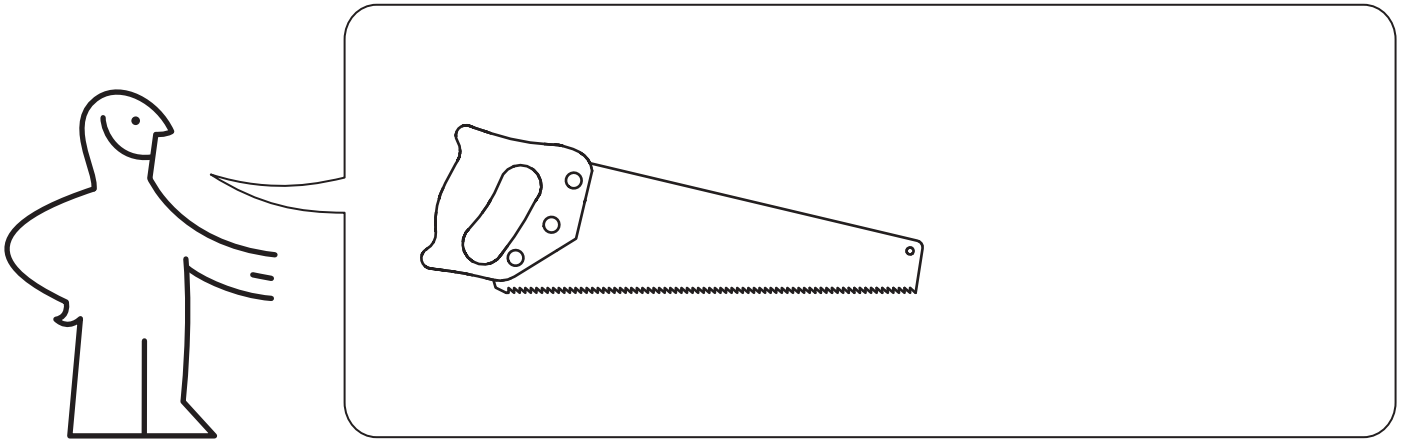


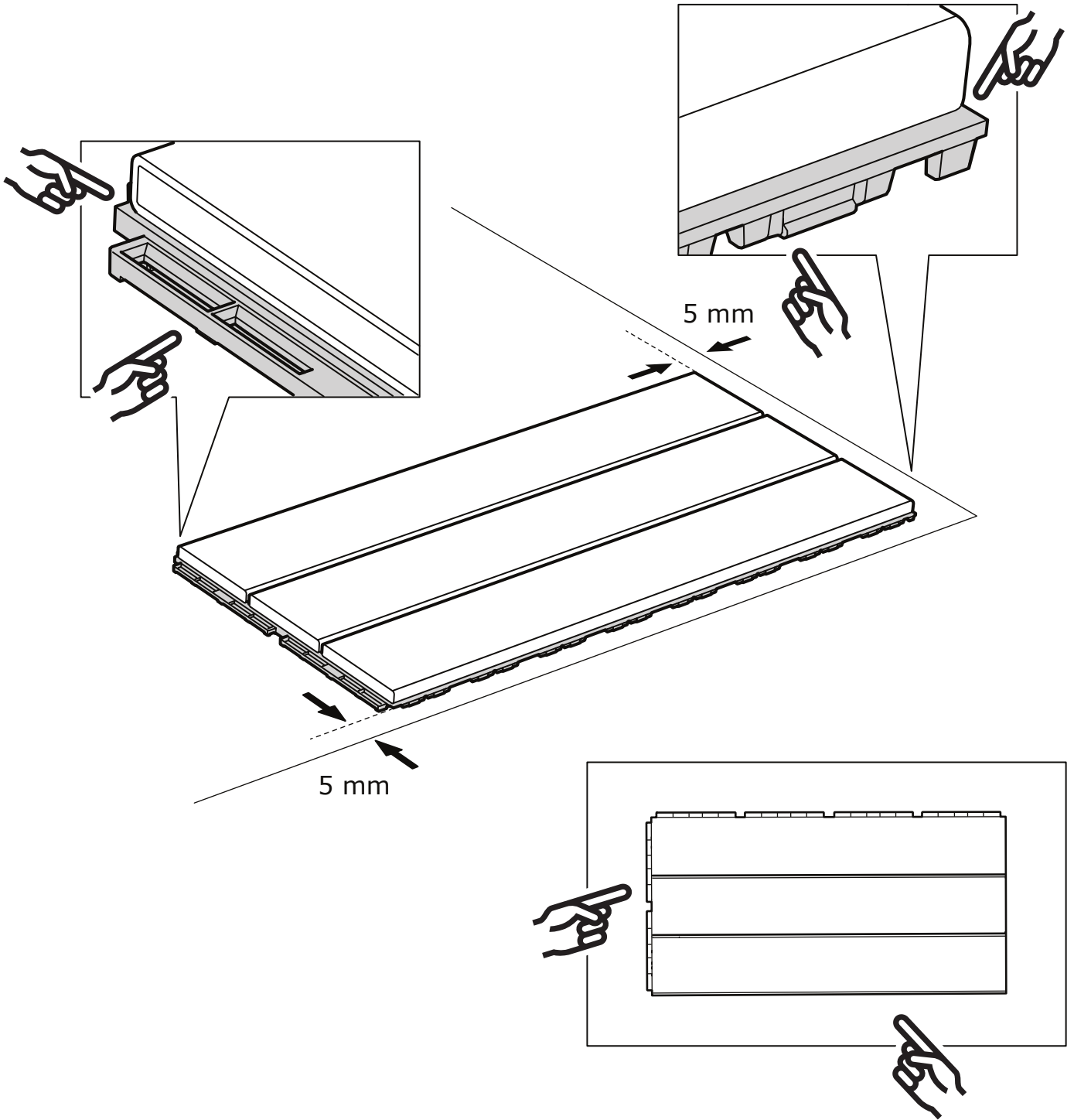
UTLÄNGAN

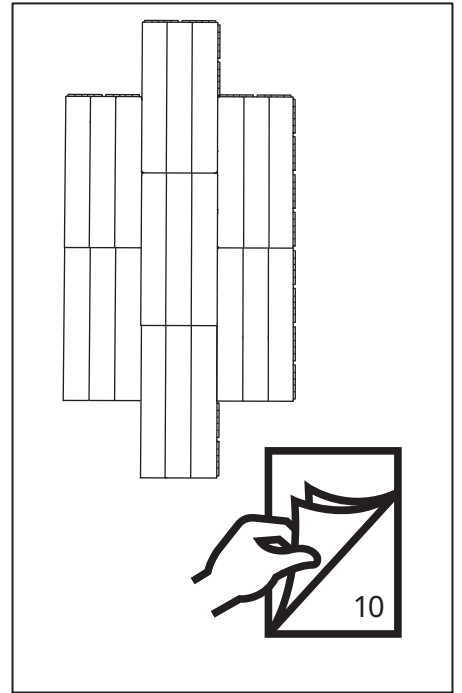
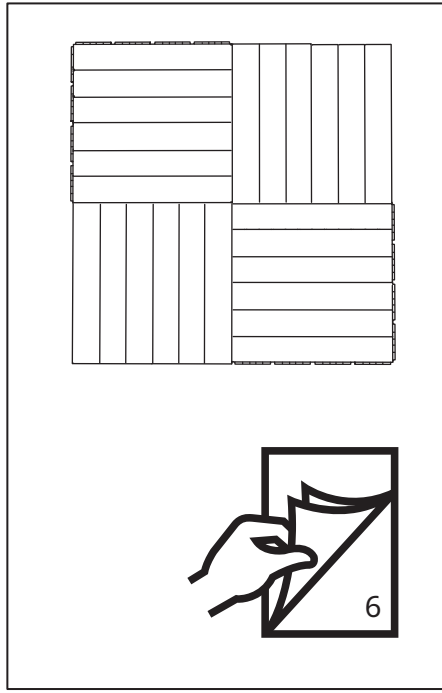
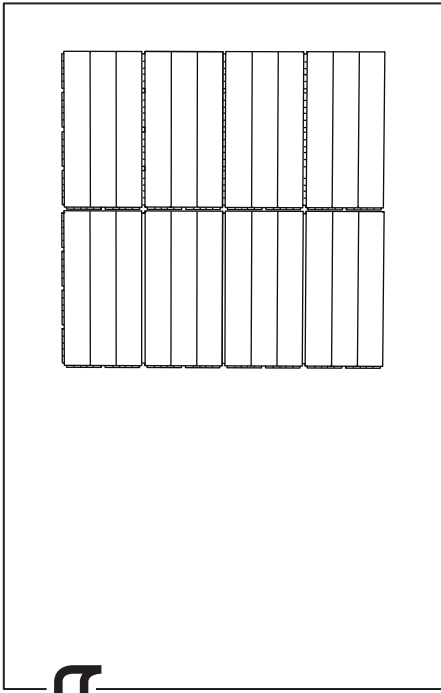


Design and Quality
IKEA of Sweden

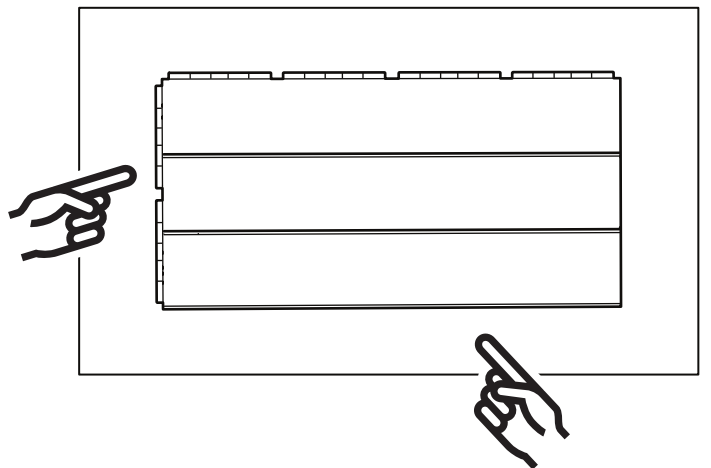
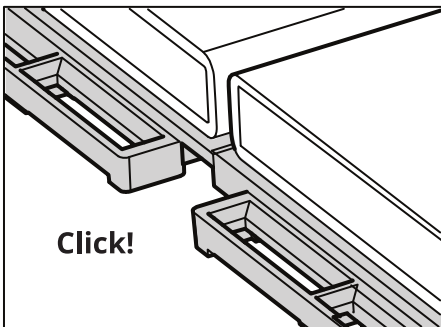
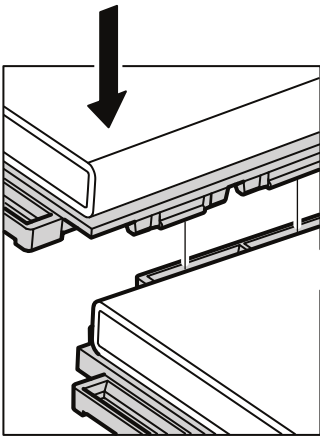
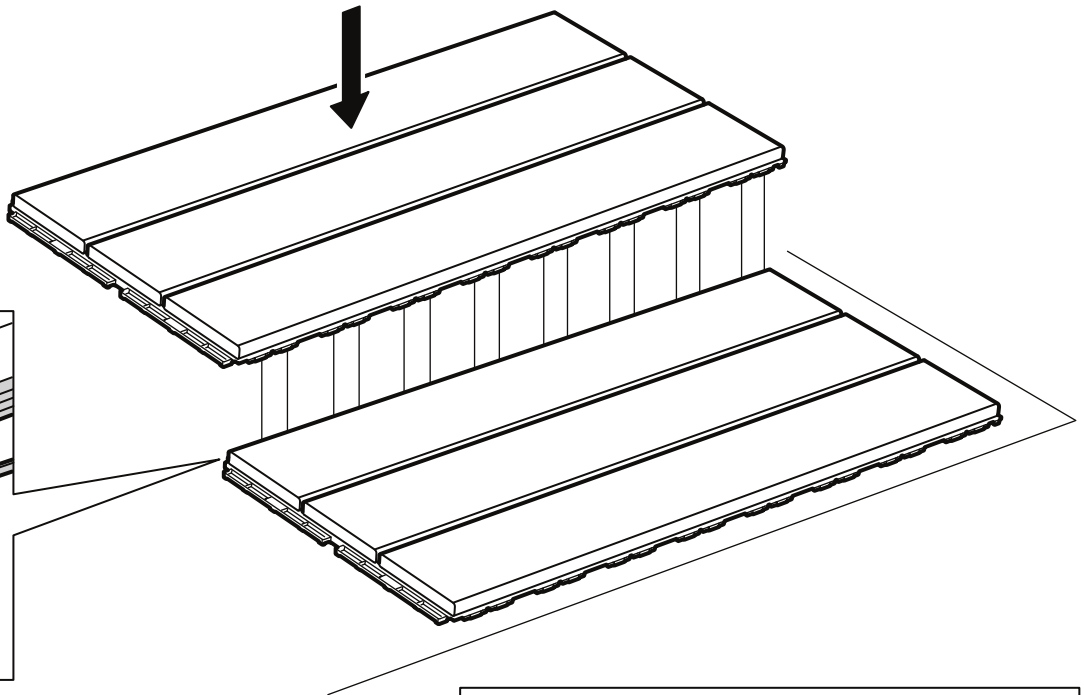


1

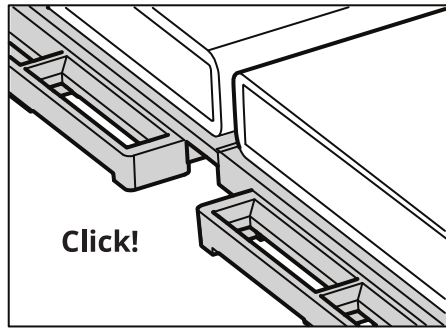
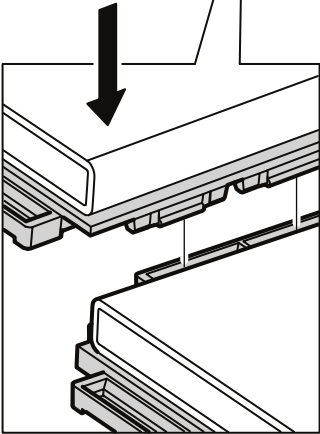
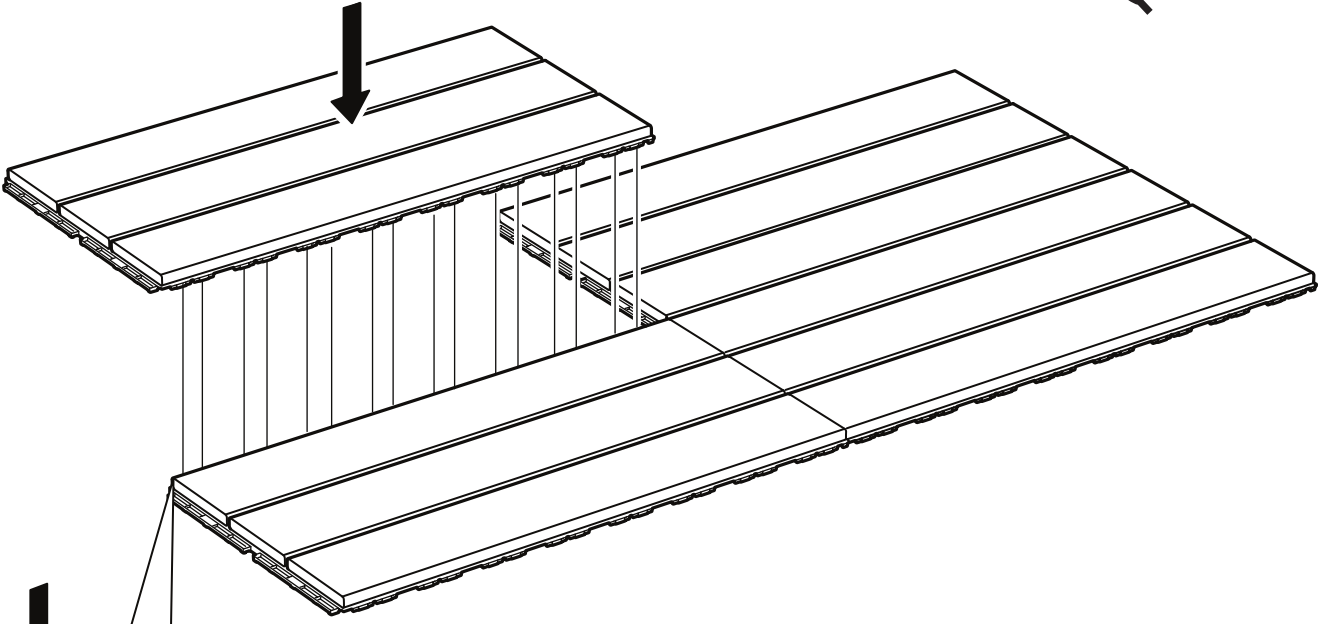
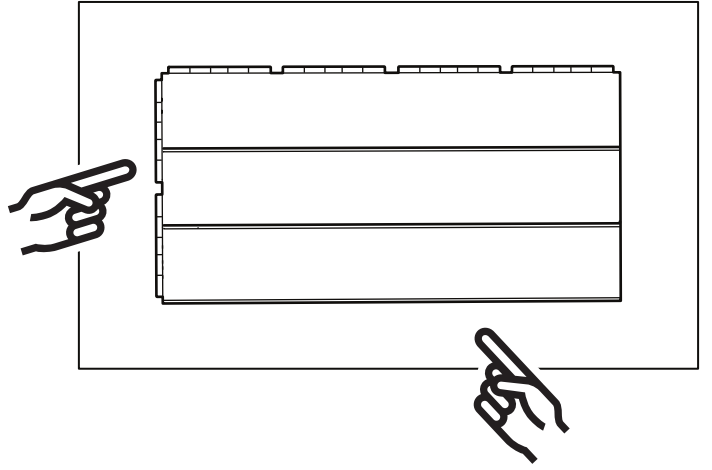


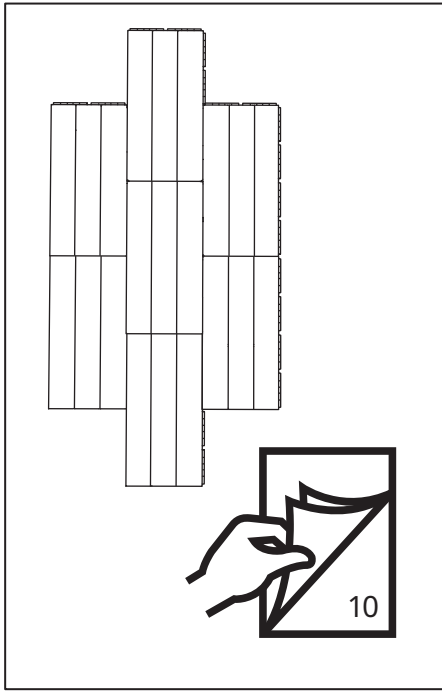
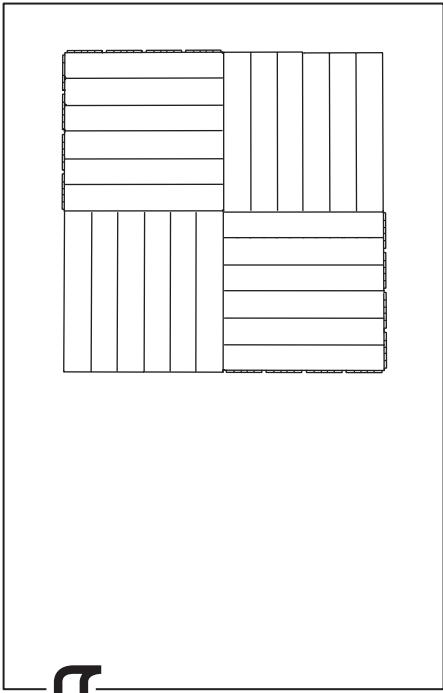


2

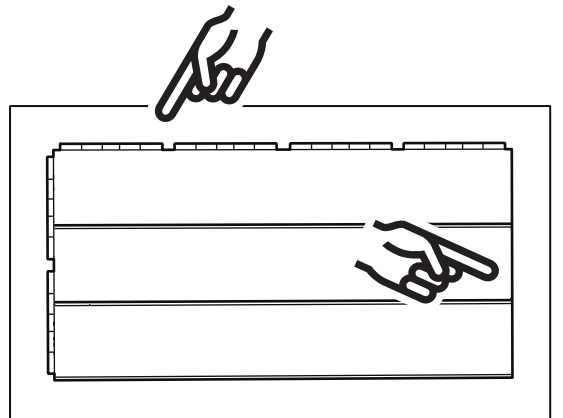
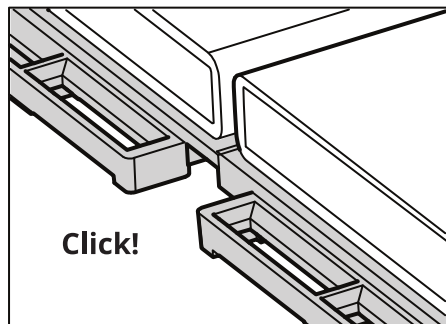
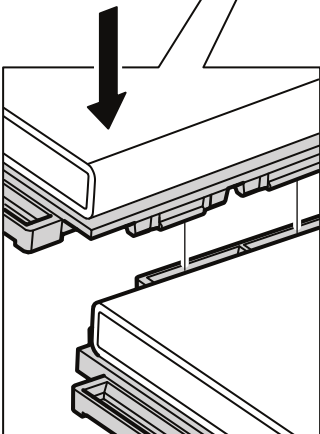
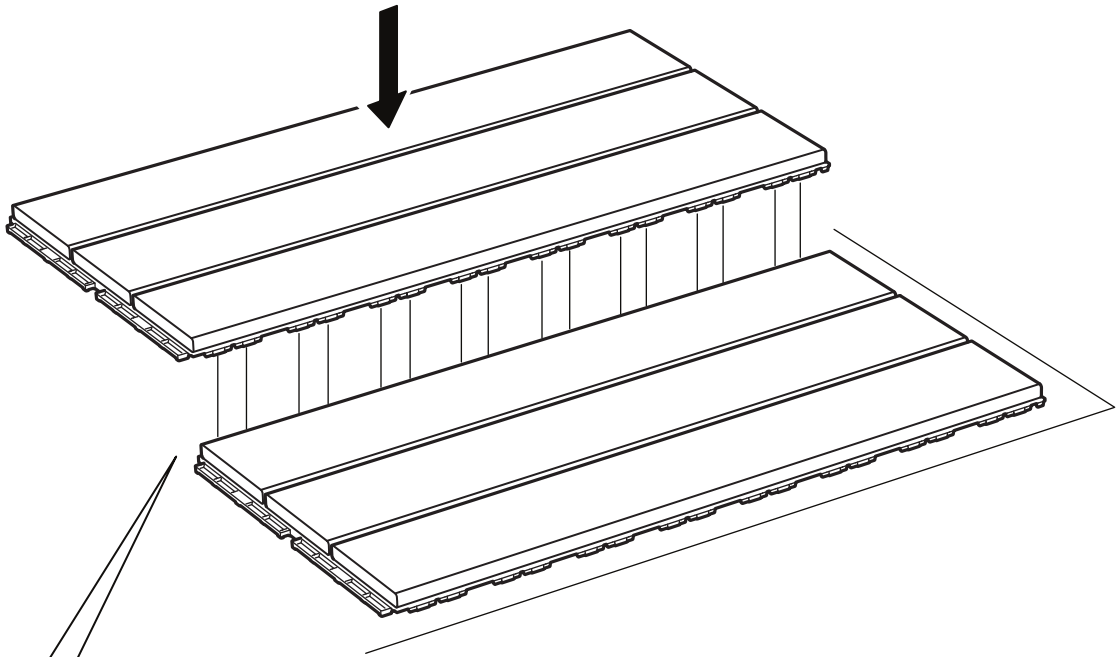


3

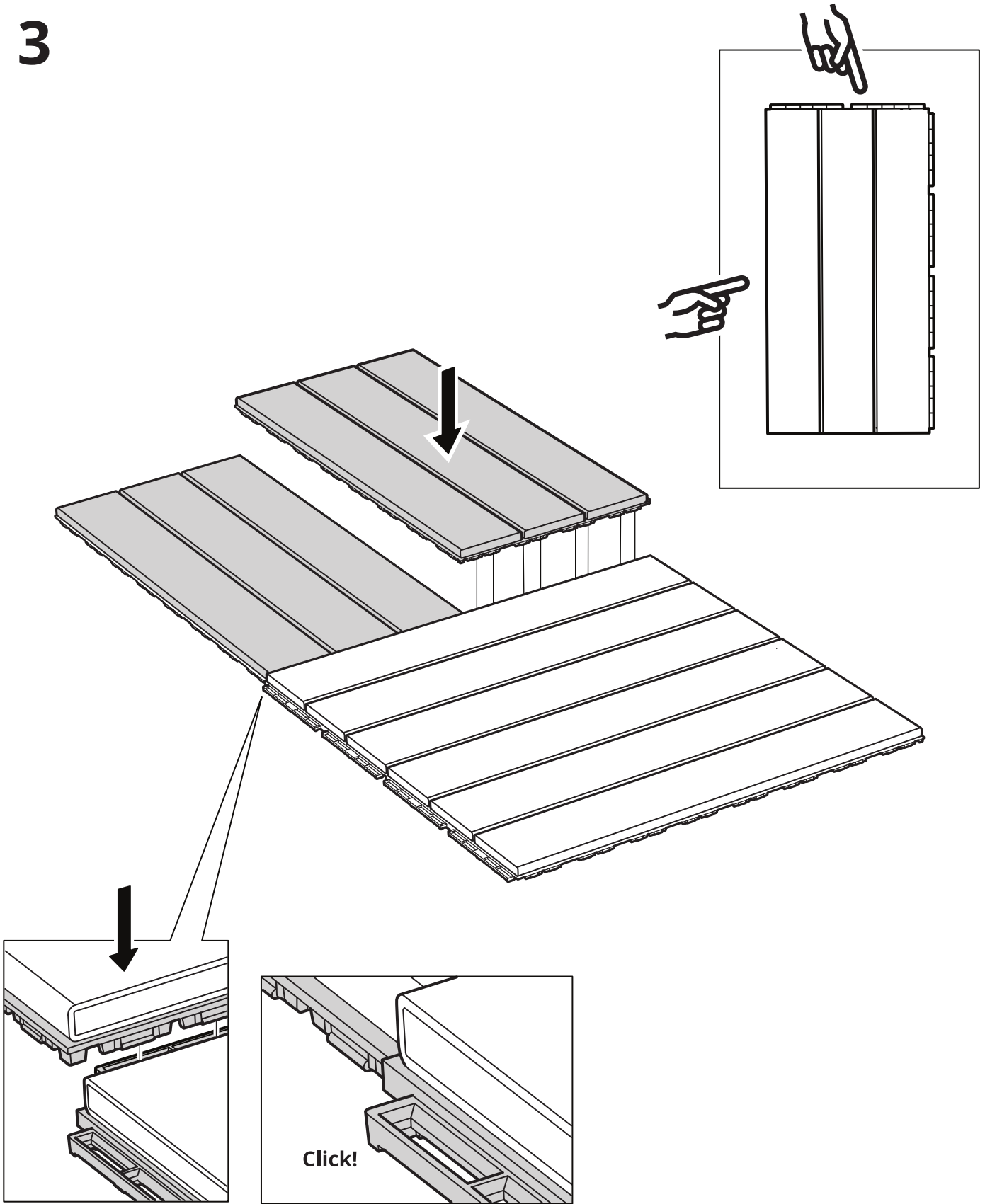




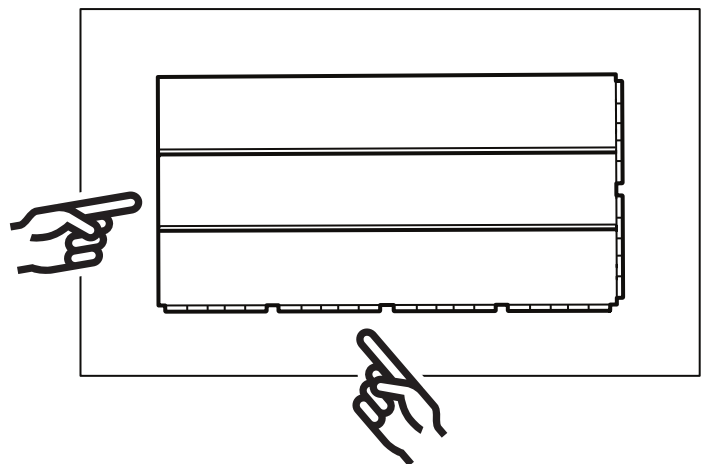
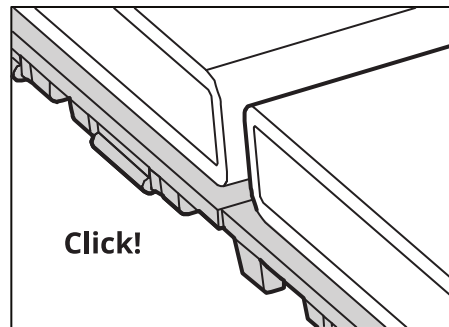
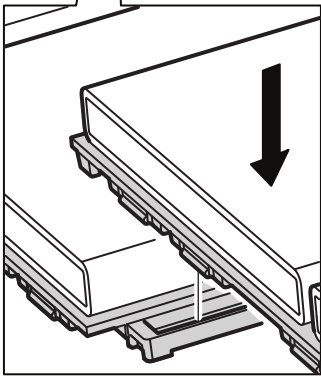
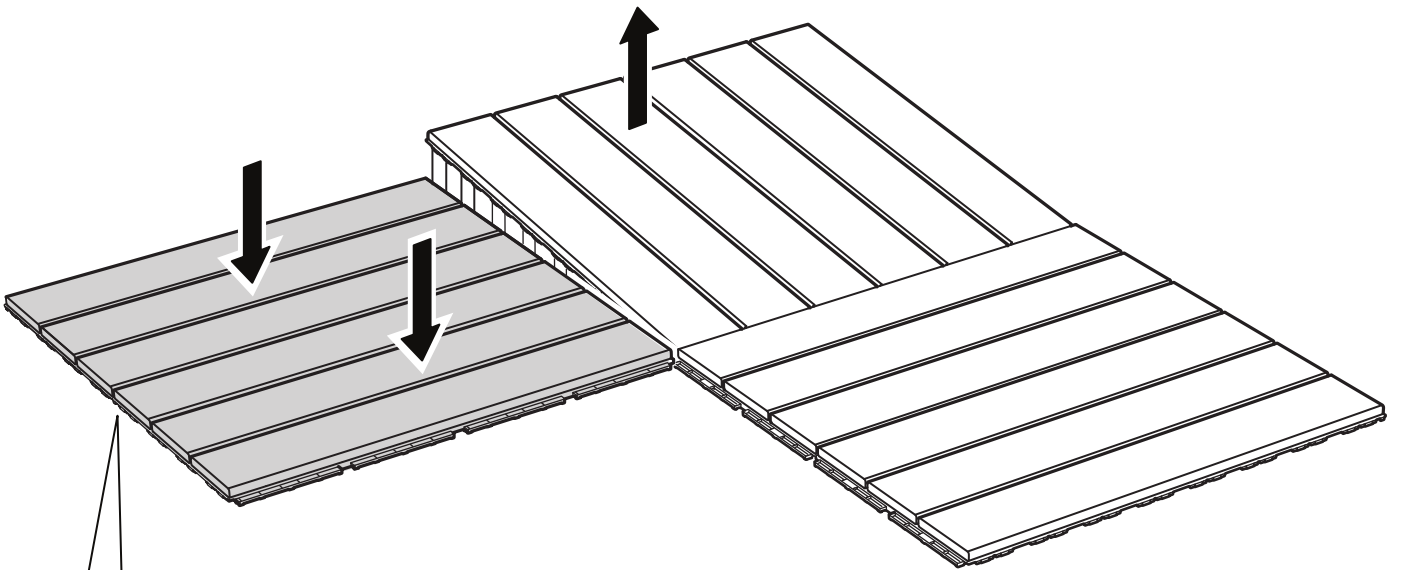
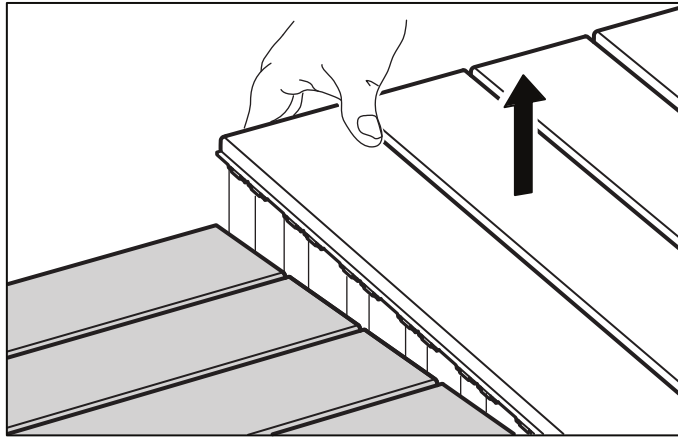
2



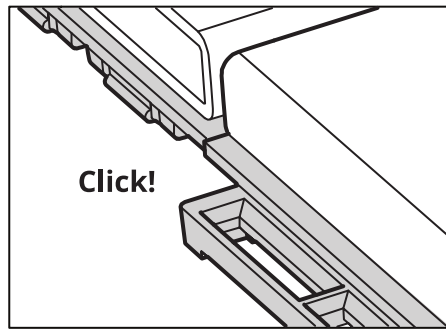
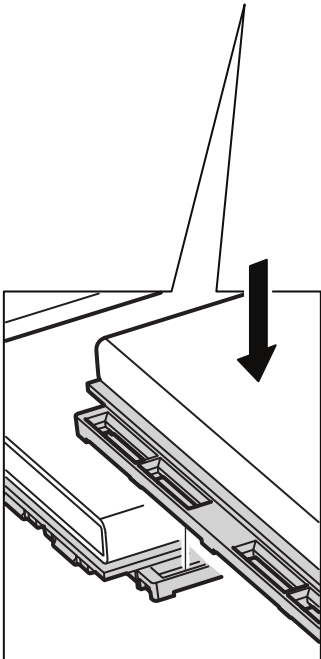
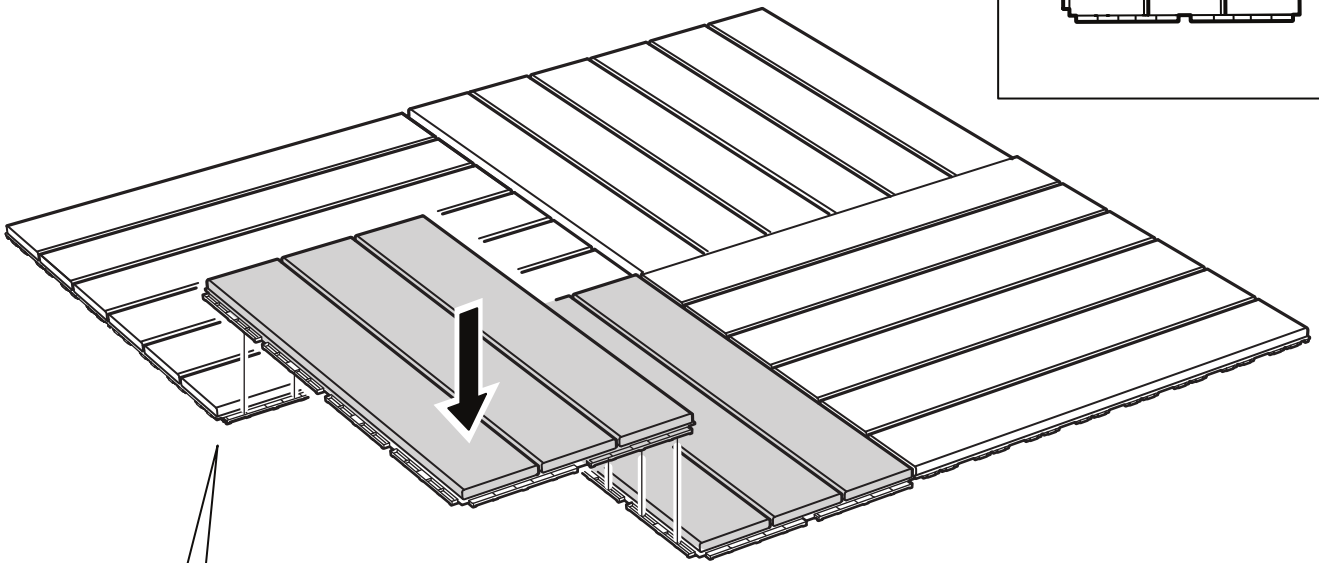
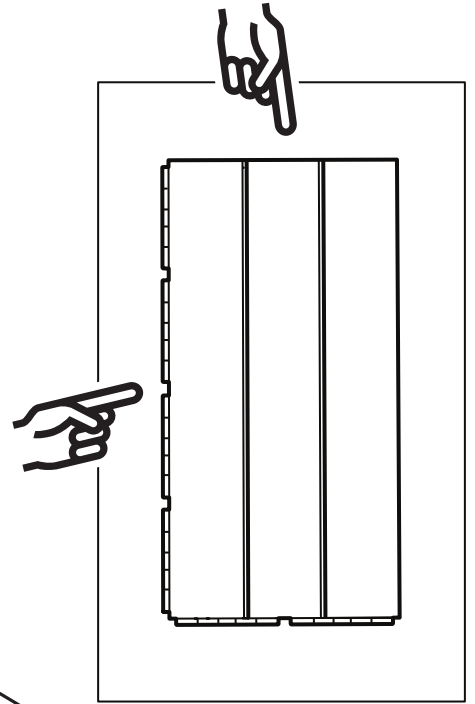
3

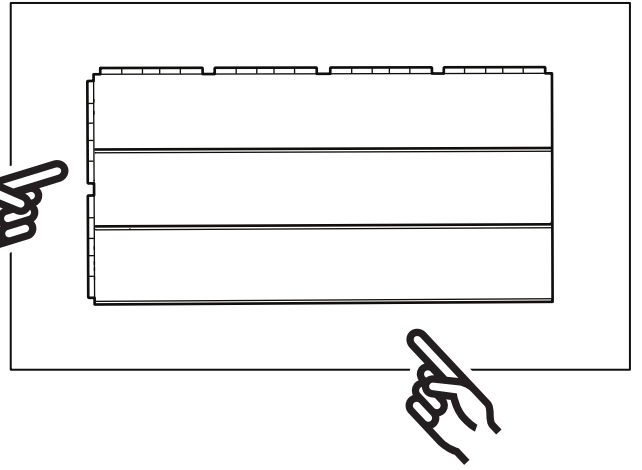
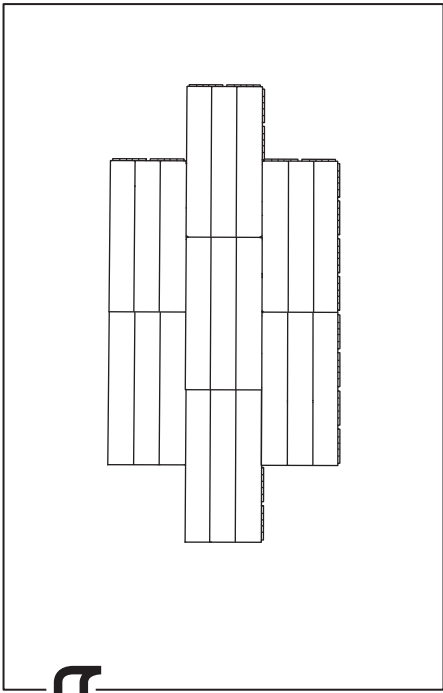


4

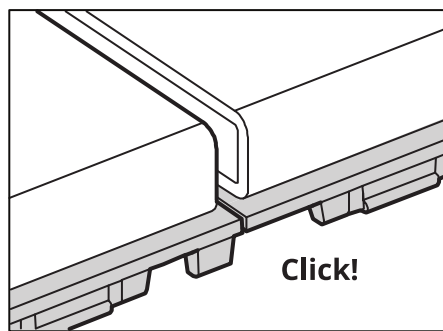
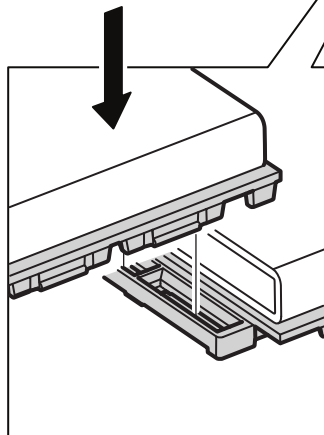
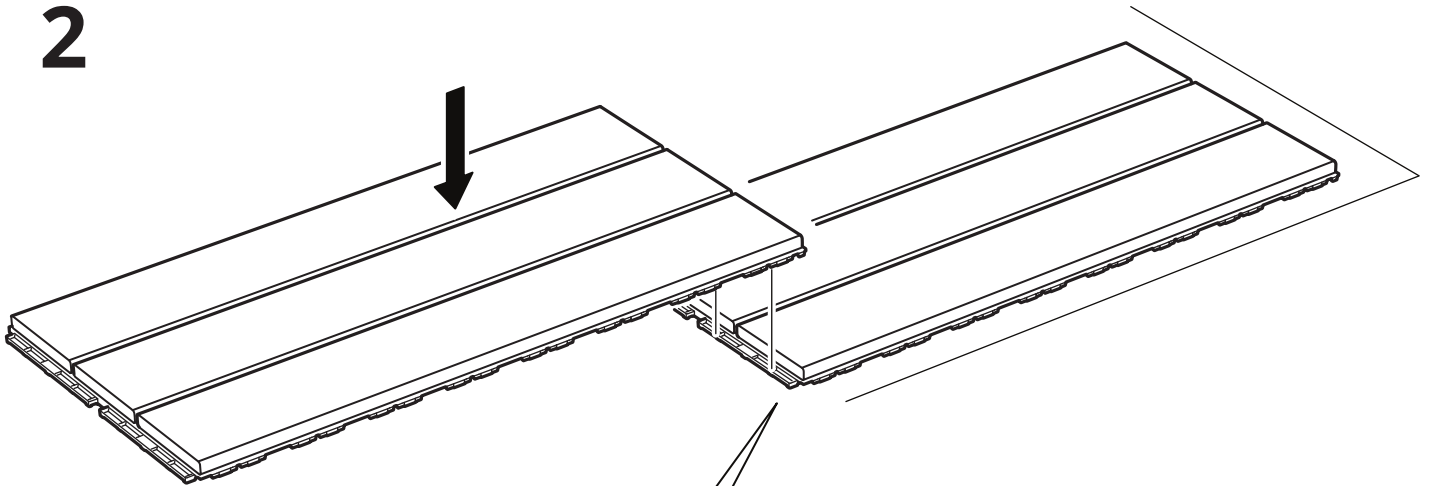


5

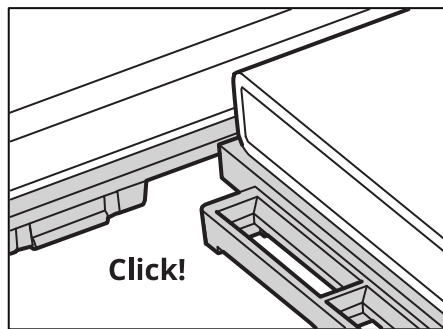
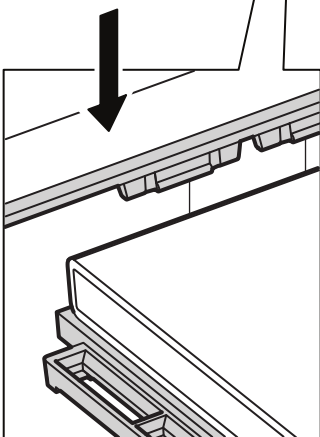
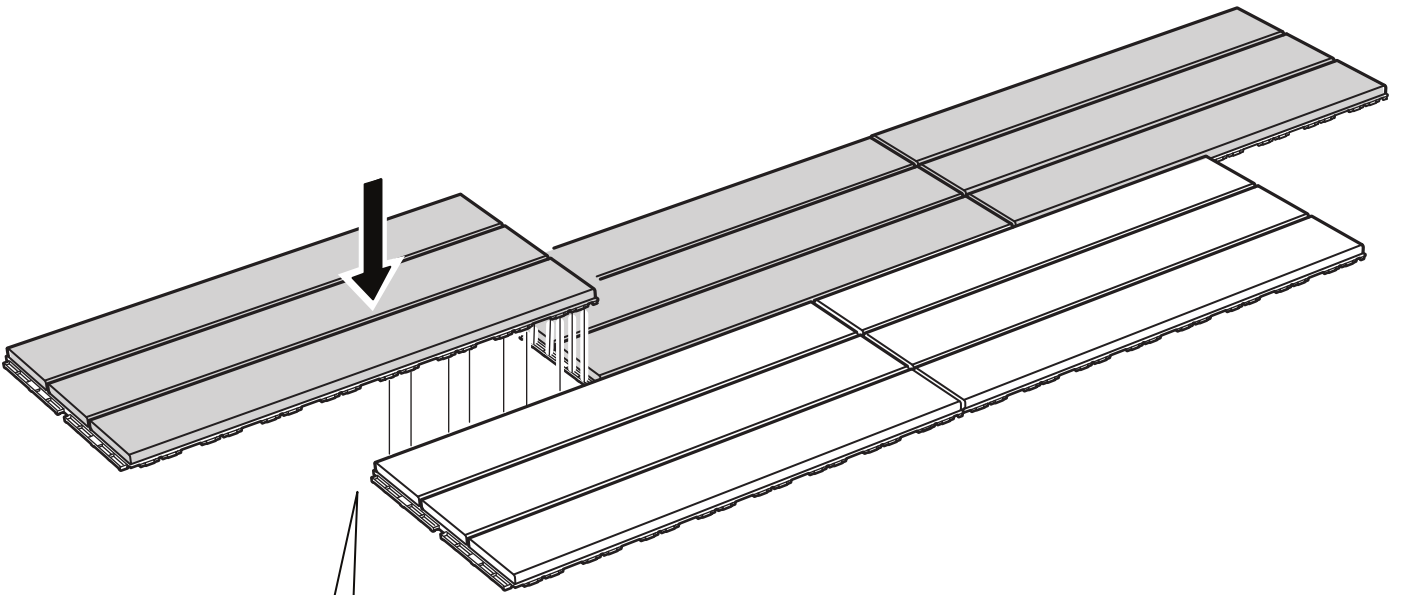
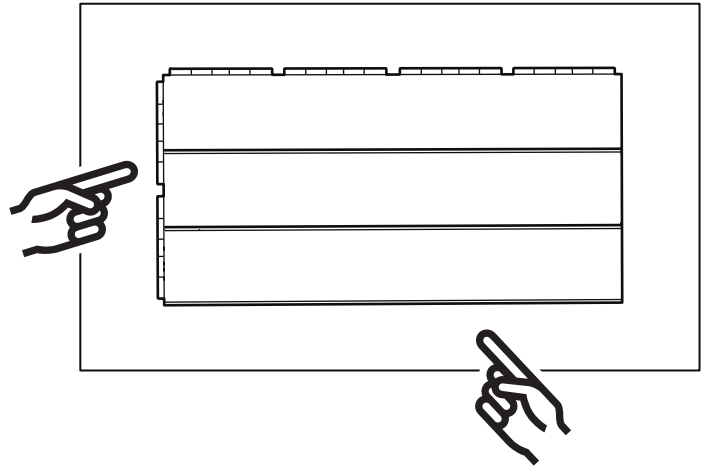




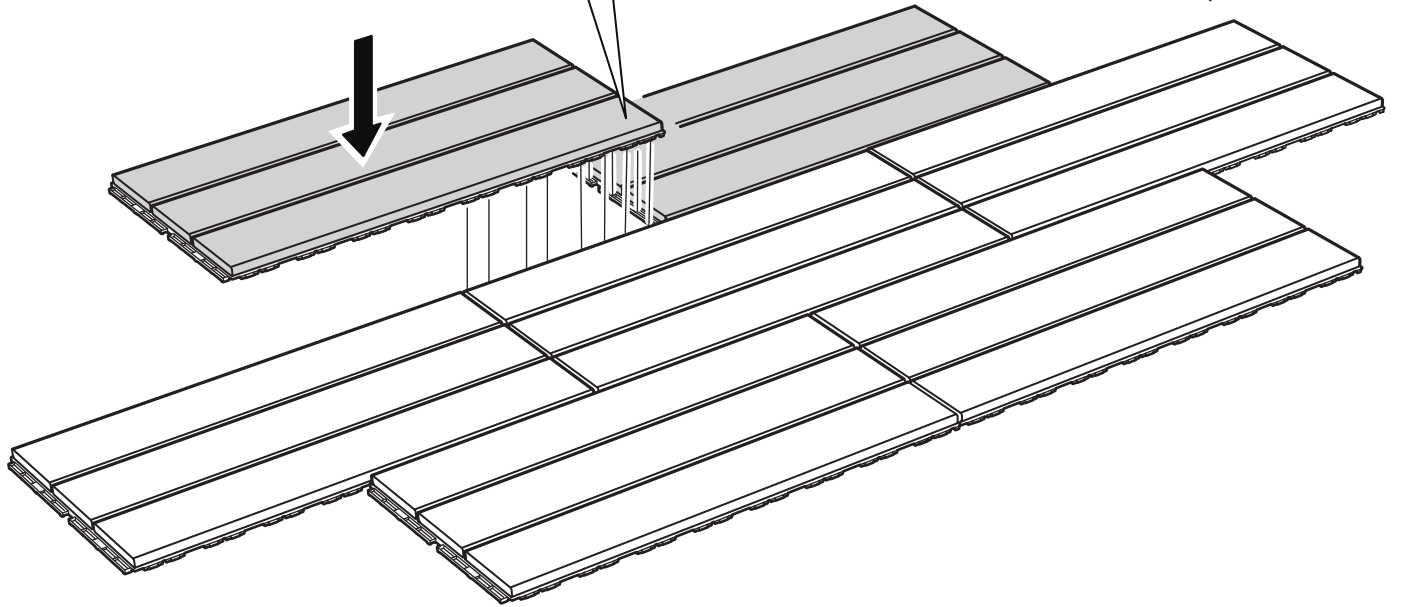
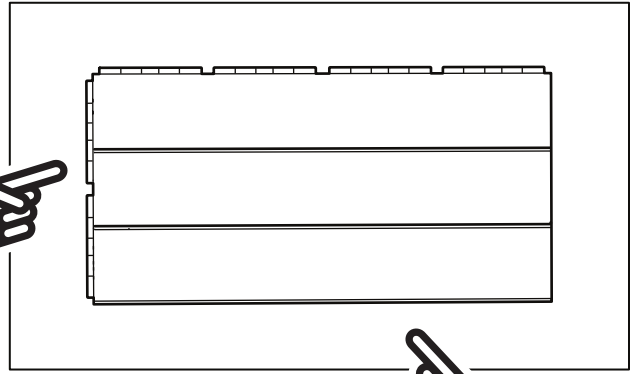
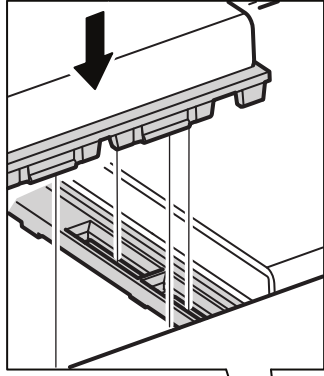
⇕
2



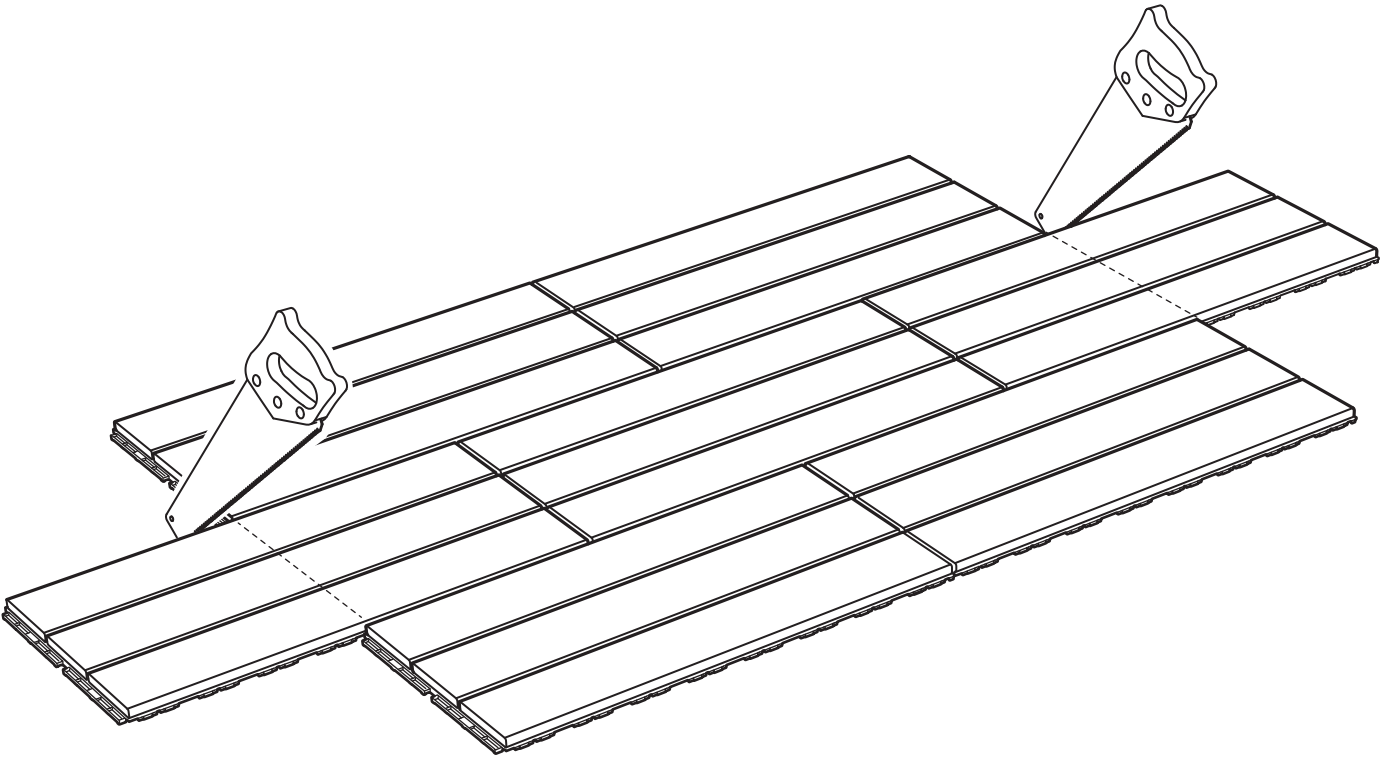
3



4



5





English

Clean: With a mild soapy solution. Wipe dry with a clean and dry cloth.

Deutsch

Reinigung: mit milder Seifenlauge. Mit einem sauberen, trockenen Tuch trocken reiben.

Français

Nettoyer avec une solution savonneuse ; sécher à l'aide d'un chiffon propre et sec.

Nederlands

Reinigen met een milde zeepoplossing. Afdrogen met een schone, droge doek.

Dansk

Rengjoring: Tørres af med en fugtig klud, evt. tilsat et mildt rengøringsmiddel. Tør efter med en ren, tør klud.

Íslenska

Þrífðu með mildu sápuvatni. Þurrkaðu með hreinum, þurrum klút.

Norsk

Rengjoring: med mildt såpevann. Tørk av med en ren, tørr klut.

Suomi

Puhdistus miedolla puhdistusaineliuksella. Kuivaus puhtaalla ja kuivalla liinalla.

Svenska

Rengör: Med mild tvållösning. Torka med en ren och torr trasa.

Česky

Čištění: jemným mýdlovým roztokem. Otřete do sucha čistým hadříkem.

Español

Limpiar con una suave solución jabonosa. Secar con un paño limpio y seco.

Italiano

Pulizia: usa una soluzione di acqua e sapone poco concentrata e asciuga con un panno.

Magyar

Tisztítás: enyhén szappanos oldattal. Száraz ruhával töröld szárazra.

Polski

Czyszczenie: łagodnym roztworem mydła. Wytrzyj do sucha czystą, suchą szmatką.

Eesti

Puhasta õrna seebilahusega. Kuivata puhta kuiva lapiga.

Latviešu

Tīrīt ar saudzīgu ziepjūdeni. Noslaucīt ar tīru, sausu drānu.

Lietuvių

Valyti švelniu muilo tirpalu. Nusausinti švaria sausa šluoste.

Portugues

Limpar com água e um detergente suave. Secar bem com um pano (seco).

Română

Curăță cu o soluție de detergent delicat. Șterge cu o cârpă curată și uscată.

Slovensky

Čistenie: jemným mydlovým roztokom. Vytrite dosucha čistou utierkou.

Български

Почистване: С мек сапунен разтвор. Избършете с чиста и суха кърпа.

Hrvatski

Čistite blagom sapunicom. Obrišite čistom, suhom krpom.

Ελληνικά

Καθαρίστε με ένα διάλυμα ήπιου σαπουνιού. Σκουπίστε με ένα καθαρό και στεγνό πανί.

Русский

Уход: используйте мягкий мыльный раствор, затем вытрите насухо чистой сухой тканью.

Українська

Чистка: Слабким мильним розчином. Витирайте чистою сухою тканиною.

Srpski

Čišćenje: Blagom sapunicom. Obriši čistom, suvom krpom.

Slovenščina

Čiščenje: očisti z blago milnico. Obriši do suhega s čisto in suho krpo.

Türkçe

Yumuşak sabunlu solüsyon ile temizleyiniz. Kuru ve temiz bir bez ile kurulayınız.

中文

清洁：使用温和的皂液。用干净的干抹布擦干。

繁中

清潔方法：可用抹布沾溫和清潔劑擦拭乾淨，再用乾淨的乾布擦乾

한국어

중성세제를 희석한 물로 닦아낸 후 깨끗하고 마른 천으로 물기를 닦아주세요.

日本語

石けん水を含ませた布で拭いたあと、きれいな布でから拭きしてください

Bahasa Indonesia

Pembersihan: Dengan larutan bahan cuci lembut. Lap kering dengan kain kering yang bersih.

Bahasa Malaysia

Pembersihan: Dengan larutan bahan cuci lembut. Lap kering dengan kain kering yang bersih.

عربي
التنظيف: بواسطة محلول صابون لطيف. جففي بواسطة قطعة قماش نظيفة وجافة.

ไทย

ล้างด้วยน้ำสบู่อ่อนๆ แล้วใช้ผ้าสะอาดเช็ดให้แห้ง

Tiếng Việt

Vệ sinh: với dung dịch xà phòng dịu nhẹ. Lau khô bằng khăn sạch và khô.

