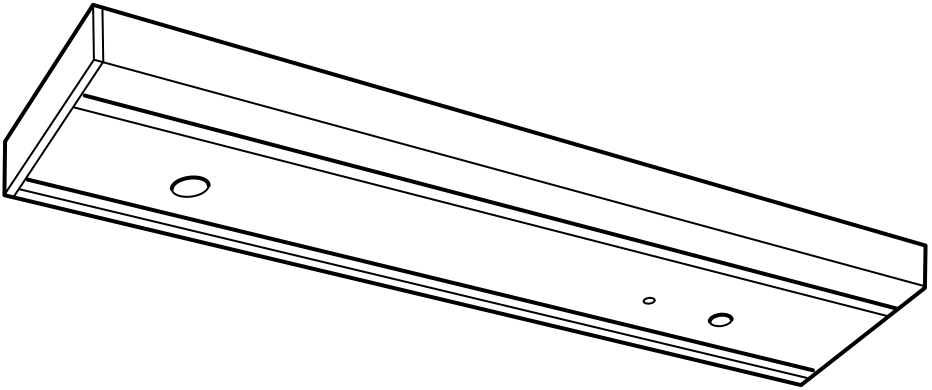


UTRUSTA



Design and Quality
IKEA of Sweden

**ENGLISH****CAUTION!**

The light source of this product is non-changeable light diodes (LED). Do not disassemble the product, as the light diodes can cause damage to the eyes. Do not immerse in water.

Cleaning

Use a damp cloth, never a strong cleaning agent.

ENGLISH**IMPORTANT**

Always shut off power to the circuit before starting installation work. In some countries electrical installation work may only be carried out by a authorised electrical contractor. Contact your local electricity authority for advice.

ENGLISH

Max 10 units of UTRUSTA worktop lighting in one system.

ENGLISH

For indoor use only.

ENGLISH

WIRELESS RECEIVER CATEGORY:
CLASS 1

DEUTSCH**ACHTUNG!**

Dieses Produkt enthält als Lichtquelle nicht austauschbare Leuchtdioden (LED). Das Produkt nicht auseinander nehmen, da die Leuchtdioden die Augen schädigen können. Das Produkt nicht in Wasser tauchen.

Reinigung

Mit einem feuchten Tuch reinigen. Keine starken Reinigungsmittel verwenden.

DEUTSCH**WICHTIG!**

Vor der Installation den Strom abschalten. In einigen Ländern dürfen Elektroinstallationen nur von autorisierten Elektrofachleuten ausgeführt werden. Im Zweifelsfall die örtlichen Behörden ansprechen.

DEUTSCH

Max. 10 Exemplare der UTRUSTA Arbeitsbeleuchtung in einem System einsetzen.

DEUTSCH

Nur für den Gebrauch im Haus geeignet.

DEUTSCH

DRAHTLOSER EMPFÄNGER, KATEGORIE:
KLASSE 1

**FRANÇAIS****MISE EN GARDE !**

La source lumineuse du produit est composée de diodes (LED) qui ne se remplacent pas.

Ne jamais démonter le produit, les diodes peuvent causer des blessures aux yeux.

Ne pas plonger dans l'eau.

Entretien

Utiliser un chiffon humide, jamais d'agent nettoyant puissant.

FRANÇAIS**ATTENTION !**

Toujours couper l'alimentation au panneau principal avant de procéder à l'installation.

Dans certains pays, l'installation doit être effectuée par un électricien qualifié. Pour en savoir plus, contacter les autorités locales compétentes en la matière.

FRANÇAIS

Un système d'éclairage de plan de travail UTRUSTA ne doit pas comporter plus de 10 unités.

FRANÇAIS

Usage à l'intérieur uniquement.

FRANÇAIS

CATEGORIE RECEPTEUR SANS FIL :
CLASSE 1

NEDERLANDS**WAARSCHUWING!**

Dit product werkt op lichtdiodes (led) die niet vervangbaar zijn.

Het product mag niet uit elkaar worden gehaald, omdat de lichtdiodes oogletsel kunnen veroorzaken.

Niet onderdompelen in water.

Reinigen

Gebruik een vochtig doekje, vermijd het gebruik van sterke schoonmaakmiddelen.

NEDERLANDS**BELANGRIJK!**

Schakel de stroom altijd uit voordat met de installatie wordt begonnen. In sommige landen mogen elektrische installaties alleen worden uitgevoerd door een bevoegd elektricien. Neem daarom contact op met de plaatselijke overheid voor advies.

NEDERLANDS

Max. 10 UTRUSTA montagebalken in één systeem.

NEDERLANDS

Uitsluitend voor gebruik binnenshuis.

NEDERLANDS

DRAADLOZE ONTVANGER CATEGORIE:
KLASSE 1

**DANSK****FORSIGTIG!**

Lyskilden til dette produkt er LED-pærer, som ikke kan udskiftes.

Produktet må ikke skilles ad, da LED-pærerne kan forårsage øjenskade.

Må ikke nedsænkes i vand.

Rengøring

Rengøres med en fugtig klud, aldrig et stærkt rengøringsmiddel.

DANSK**VIGTIGT!**

Sluk altid for strømmen, før installationen påbegyndes. I nogle lande må elektriske installationer kun udføres af en uddannet elektriker. Få oplysninger hos de relevante myndigheder.

DANSK

Brug maks. 10 stk. UTRUSTA bordbelysning i samme system.

DANSK

Kun til indendørs brug.

DANSK

TRÅDLØS MODTAGER, KATEGORI:
KLASSE 1

ÍSLENSKA**VIÐVÖRUN!**

Ljósgrjafinn í þessari vöru er ljósdíóða (LED) sem ekki er hægt að skipta um.

Takið vöruna ekki í sundur því ljósdíóðan getur valdið skaða á augum.

Dýfið ekki í vatn.

Þríf

Notið rakan klút. Notið aldrei sterk hreinsiefni.

ÍSLENSKA**MIKILVÆGT**

Sláið rafmagnið úr áður en uppsetning hefst. Í sumum löndum þarf uppsetning að vera framkvæmd af löggiltum rafvirkja. Leitið ráða hjá rafvirkja varðandi uppsetninguna.

ÍSLENSKA

Hámark 10 UTRUSTA vinnuljós í einu kerfi.

ÍSLENSKA

Aðeins til nota innadyra.

ÍSLENSKA

FLOKKUN ÞRÁÐLAUSS MÓTTAKARA:
FLOKKUR 1

**NORSK****ADVARSEL!**

Lyskilden til dette produktet er en LED-lysdiode som ikke skal skiftes ut.

Ikke demonter produktet, siden lysdioden kan gi skader på øyne.

Ikke senk produktet ned i vann.

Rengjøring

Bruk en fuktig klut, aldri sterke rengjøringsmidler.

NORSK**VIKTIG!**

Elektriske installasjoner skal utføres av elektriker. Steng av strømtilførselen til strømkretsen med riktig sikring før installasjonsarbeidet påbegynnes.

NORSK

Maks. 10 enheter fra UTRUSTA benkeplatebelysning i ett system.

NORSK

Kun for innendørs bruk.

NORSK

TRÅDLØS MOTTAKER, KATEGORI:
KLASSE 1

SUOMI**VAROITUS!**

Tämän tuotteen valonlähteenä ovat valodiodit (LED), joita ei voi vaihtaa.

Valaisinta ei saa hajottaa osiin, sillä valodiodit voivat aiheuttaa silmävammoja.

Tuotetta ei saa upottaa veteen.

Puhdistus

Käytä tuotteen puhdistamiseen kosteaa liinaa, älä koskaan vahvoja puhdistusaineita.

SUOMI**TÄRKEÄÄ!**

Katkaise aina virta pääkatkaisimesta ennen asennuksen aloittamista. Joissakin maissa asennuksen saa tehdä ainoastaan ammattitaitoinen sähköasentaja. Ota selvää paikallisista määräyksistä.

SUOMI

Enintään 10 UTRUSTA-työtasoalaisinta samaan järjestelmään.

SUOMI

Vain sisäkäyttöön.

SUOMI

LANGATTOMAN VASTAANOTTIMEN LUOKITUS:
LUOKKA 1

**SVENSKA****VARNING!**

Ljuskällan till denna produkt är lysdioder (LED) som ej är utbytbara. Produkten får inte tas isär, eftersom lysdi-oderna kan förorsaka ögonskador. Får inte sänkas ner i vatten.

Rengöring

Använd en fuktig trasa, undvik användning av starkt rengöringsmedel.

SVENSKA**VIKTIGT!**

Stäng alltid av strömmen innan installation påbörjas. I vissa länder får elektrisk installation endast utföras av auktoriserad elektriker. Kontakta din lokala myndighet för råd.

SVENSKA

Max. 10 stycken UTRUSTA bänkbelysning i ett system.

SVENSKA

Endast för inomhusbruk.

SVENSKA

TRÅDLÖS MOTTAGARE KATEGORI:
KLASS 1

ČESKY**UPOZORNĚNÍ!**

Zdrojem světla jsou u tohoto výrobku nevyměnitelné LED diody. Nerozebírejte tento výrobek, protože světelné diody mohou způsobit poškození očí. Neponořujte do vody.

Čištění

Použijte vlhký hadřík - nikdy nepoužívejte silný čisticí prostředek.

ČESKY**DŮLEŽITÉ**

Před instalací vždy odpojte ze sítě. V některých zemích může instalaci provést pouze kvalifikovaný elektrikář. Kontaktujte o radu nejbližšího elektrikáře.

ČESKY

Max. 10 dílů osvětlení pracovní plochy UTRUSTA v jednom systému.

ČESKY

Pouze pro vnitřní použití.

ČESKY

KATEGORIE BEZDRÁTOVÉHO PŘIJÍMAČE:
TRÍDA 1

**ESPAÑOL****¡ATENCIÓN!**

La fuente de luz de este producto son diodos de emisión de luz (LED) que no se reemplazan.

No desmontes el producto, ya que la luz de los diodos puede dañar los ojos.

No sumergir en agua.

Limpieza

Utiliza un paño humedecido, nunca detergentes fuertes.

ESPAÑOL**IMPORTANTE**

Desconecta siempre el interruptor general de la electricidad antes de iniciar cualquier trabajo de instalación. En algunos países, la instalación eléctrica sólo puede realizarla un electricista profesional. Ponte en contacto con las autoridades locales para saber cuál es tu caso.

ESPAÑOL

Máx. 10 unidades en un sistema de iluminación para encimera UTRUSTA.

ESPAÑOL

Para usar únicamente en el interior.

ESPAÑOL

CATEGORÍA DEL RECEPTOR

INALÁMBRICO:

CLASE 1.

ITALIANO**AVVERTENZA!**

La fonte luminosa di questo prodotto è costituita da diodi a emissione luminosa (LED) non sostituibili.

Non smontare il prodotto perché i diodi possono danneggiare gli occhi.

Non immergere nell'acqua.

Pulizia

Usa un panno umido e non utilizzare detersivi forti.

ITALIANO**IMPORTANTE!**

Togli sempre tensione al circuito prima di iniziare l'installazione. In alcune nazioni l'installazione elettrica può essere effettuata solo da un elettricista autorizzato. Per maggiori informazioni, contatta l'autorità locale per l'energia elettrica.

ITALIANO

Un sistema d'illuminazione per piano di lavoro UTRUSTA può avere al massimo 10 elementi.

ITALIANO

Solo per interni.

ITALIANO

CATEGORIA RICEVITORE WIRELESS:

CLASSE 1

**MAGYAR****FIGYELEM!**

A termék világítóforrása nem cserélhető LED dióda!

Ne szereld szét a terméket, mert a világító diódák károsíthatják a szemet.

Ne merítsd víz alá!

Tisztítás

Ne használd tisztítószert, csak nedves rongyot.

MAGYAR**FONTOS**

Minden esetben kapcsold le az áramot mielőtt elkezded a munkát. Néhány országban elektromos installációt kizárólag szakember végezhet. Ezzel kapcsolatban érdeklődj elektromos szolgáltatódnál.

MAGYAR

Egy rendszerben maximum 10 UTRUSTA munkalapvilágítás-egység lehet.

MAGYAR

Beltéri használatra.

MAGYAR

VEZETÉK NÉLKÜLI VEVŐEGYSÉG KATEGÓRIA:

1. OSZTÁLY

POLSKI**UWAGA!**

Źródłem światła w tym produkcie są niewymienne diody (LED).

Nie rozmontowuj produktu na części, ponieważ diody mogą uszkodzić oczy.

Nie zanurzaj w wodzie

Czyszczenie

Użyj wilgotnej ściereczki, nie korzystaj z silnych detergentów.

POLSKI**WAŻNE**

Przed rozpoczęciem instalacji odłącz zasilanie. W niektórych państwach instalacje elektryczne mogą być wykonywane wyłącznie przez wykwalifikowanych elektryków. Skontaktuj się z odpowiednimi instytucjami, aby uzyskać poradę.

POLSKI

Maksymalnie w jednym systemie może być 10 sztuk oświetlenia blatu UTRUSTA.

POLSKI

Tylko do użytku w pomieszczeniu.

POLSKI

KATEGORIA ODBIORNIKA BEZPRZEWODOWEGO:

KLASA 1

**EESTI**

Ettevaatust!

Selle toote valgusallikaks on mittevahetatavad valgusdioodid (LED). Ärge võtke toodet osadeks, sest valgusdioodid võivad kahjustada silmi. Ärge kastke toodet vette.

Puhastamine

Kasutage niisket lappi, mitte kunagi tugevat puhastusvahendit

EESTI

OLULINE

Lülitage alati enne paigaldustööde alustamist elekter välja. Mõnes riigis võib elektritööd teostada ainult litsentseeritud elektrik. Võtke ühendust kohaliku elektriteenust pakkuva asutusega.

EESTI

UTRUSTA tasapinna ühes valgustussüsteemis on maksimaalselt 10 valgustit.

EESTI

Ainult sisetingimustes kasutamiseks.

EESTI

JUHTMEVABA VASTUVÕTJA KATEGORIA:
KLASS 1

LATVIEŠU

UZMANĪBU!

Šīs preces gaismas avots ir iebūvētās LED gaismas diodes. Neizjauciet precī, jo gaismas diodes var izraisīt kaitējumu acīm. Neiemērciet ūdenī.

Tīrīšana

Izmantojiet mitru lupatu. Nekādā gadījumā neizmantojiet spēcīgu tīrīšanas līdzekli.

LATVIEŠU

SVARĪGI

Pirms montāžas darbu uzsākšanas vienmēr atvienojiet galveno strāvas padevi.

Dažās valstīs elektroinstalācijas darbus drīkst veikt tikai sertificēts elektriķis. Neskaidrību gadījumā sazinieties ar savu vietējo energoapgādes uzņēmumu.

LATVIEŠU

Ne vairāk par 10 galda virsmas apgaismojumiem UTRUSTA vienā sistēmā.

LATVIEŠU

Lietošanai tikai iekštelpās.

LATVIEŠU

BEZVADU UZTVĒRĒJA KATEGORIJA:
1. KLASĒ

**LIETUVIŲ
DĖMESIO!**

Šviesos šaltinis šiame gaminyje yra nekeičiamas šviesos diodas (LED).

Neardykite gaminio, nes šviesos diodas gali sužeisti akis.

Nemerkti į vandenį.

Valymas

Valyti drėgna šluoste, nenaudoti stiprių valiklių.

**LIETUVIŲ
SVARBU!**

Prieš pradėdami elektros instaliacijos darbus, visada išjunkite elektros energiją. Kai kuriose šalyse elektros instaliacijos darbus gali atlikti tik leidimą tam turintis elektrikas. Kreipkitės į atitinkamas institucijas ir pasitikslinkite.

LIETUVIŲ

Vienoje UTRUSTA apšvietimo sistemoje skirtai stalviršio apšvietimui gali būti daugiausia 10 apšvietimo elementų.

LIETUVIŲ

Skirta naudoti tik viduje.

LIETUVIŲ

BELAJDŽIO IMTUVO KATEGORIJA:
1 KLASĖ

**PORTUGUÊS
ATENÇÃO!**

Este produto utiliza diodos de luz não substituíveis (LED) como fonte de luz.

Não desmontar o produto, pois os diodos de luz podem causar danos oculares.

Não submergir em água.

Limpeza

Use um pano húmido, nunca um agente de limpeza forte.

**PORTUGUÊS
IMPORTANTE**

Desligue sempre a corrente eléctrica antes de começar um trabalho de instalação. Em alguns países os trabalhos de instalação eléctrica só podem ser realizados por um electricista autorizado. Contacte a sua autoridade local de electricidade para aconselhamento.

PORTUGUÊS

Máx. 10 unidades de iluminação para bancada UTRUSTA num sistema

PORTUGUÊS

Apenas para usar no interior.

PORTUGUÊS

CATEGORIA DO RECETOR WIRELESS:
CLASSE 1

**ROMÂNĂ****PRECAUȚII!**

Sursa de lumină a acestui produs sunt LED-urile de unică folosință.

Nu demonta produsul, LED-urile pot afecta vederea.

Nu le scufunda în apă.

Curățarea

Folosește o cârpă umedă, niciodată un agent de curățare puternic.

ROMÂNĂ**ATENȚIE!**

Oprți întotdeauna alimentarea cu curent electric înainte de a începe lucrările de instalare. În unele țări, operațiunile de instalare pot fi efectuate numai de către un instalator autorizat. Pentru mai multe informații, contactați autoritatea locală care gestionează energia electrică.

ROMÂNĂ

Un sistem de iluminat pentru blat UTRUSTA poate avea cel mult 10 elemente.

ROMÂNĂ

Se folosește doar la interior.

ROMÂNĂ

CATEGORIE RECEPTOR WIRELESS:
CLASA 1.

SLOVENSKY**UPOZORNENIE!**

Zdrojom svetla tohto výrobku sú nevymeniteľné LED diódy.

Výrobok nerozoberajte, pretože svetelné diódy môžu poškodiť oči.

Neponárajte do vody.

Čistenie

Používajte vlhkú utierku, nikdy nepoužívajte silný čistiaci prostriedok.

SLOVENSKY

Dôležité

Pred inštaláciou vždy odpojte zo siete.

Zistite si, či nepatríte medzi tie krajiny, kde inštaláciu môže uskutočniť výlučne elektrikár. O radu požiadajte vašu lokálnu autoritu.

SLOVENSKY

Max. 10 dielov osvetlenia pracovnej plochy UTRUSTA v jednom systéme.

SLOVENSKY

Iba na vnútorné použitie.

SLOVENSKY

KATEGÓRIA BEZDRÔTOVÝCH PRÍJMAČOV:
TRIEDA 1



БЪЛГАРСКИ
ВНИМАНИЕ!

Източникът на светлина в този продукт са неподменяеми светлинни диоди (LED). Не разглобявайте продукта, тъй като светлинните диоди могат да увредят зрението.
Не потапяйте във вода.

Почистване
Използвайте влажна кърпа и никога силен препарат.

БЪЛГАРСКИ
ВАЖНО!

Винаги изключвайте електрозахранването във веригата, преди да извършвате работа по инсталацията. В някои страни работа по електрическите инсталации може да се извършва единствено от оторизиран електротехник. За препоръка се обърнете към местната електрическа компания.

БЪЛГАРСКИ
Макс. 10 модула осветление за плот UTRUSTA в една система.

БЪЛГАРСКИ
Само за употреба на закрито.

БЪЛГАРСКИ
КАТЕГОРИЯ БЕЗЖИЧЕН ПРИЕМНИК:
КЛАС 1

HRVATSKI
OPREZ!

Izvor su svjetla ovog proizvoda svjetlosne diode (LED) koje se ne mogu mijenjati. Ne rastavljajte ovaj proizvod jer svjetlosne diode mogu oštetiti vid.
Ne uranjajte u vodu.

Čišćenje
Koristite vlažnu krpu, nikad jako sredstvo za čišćenje.

HRVATSKI
VAŽNO

Uvijek isključite struju prije instalacije. U nekim zemljama postavljanje električnih instalacija može obavljati samo ovlaštenu električara. Za savjet kontaktirajte svog lokalnog ovlaštenog električara.

HRVATSKI
Na jednom sustavu smije biti najviše 10 jedinica UTRUSTA rasvjete za radnu ploču.

HRVATSKI
Samo za upotrebu u zatvorenom prostoru.

HRVATSKI
KATEGORIJA BEŽIČNOG PRIJAMNIKA:
KLASA 1



ΕΛΛΗΝΙΚΑ

ΠΡΟΣΟΧΗ!

Ο λαμπτήρας του συγκεκριμένου προϊόντος δεν αλλάζει (LED).

Μην αποσυναρμολογείτε το προϊόν, καθώς οι δίοδοι του φωτός μπορεί να προκαλέσουν βλάβη στα μάτια σας. Μην τοποθετείται στο νερό.

Καθάρισμα

Χρησιμοποιήστε ένα μαλακό πανί, ποτέ μη χρησιμοποιείτε ισχυρά καθαριστικά.

ΕΛΛΗΝΙΚΑ

ΣΗΜΑΝΤΙΚΟ

Πριν από την έναρξη της εργασίας εγκατάστασης, να διακόπτετε πάντα την παροχή ρεύματος από τον γενικό διακόπτη. Σε μερικές χώρες, οι ηλεκτρολογικές εργασίες θα πρέπει να πραγματοποιούνται μόνο από ένα εξουσιοδοτημένο ηλεκτρολόγο. Για πληροφορίες, επικοινωνήστε με την εταιρία ηλεκτρισμού της περιοχής σας.

ΕΛΛΗΝΙΚΑ

Μέχρι 10 τεμάχια φωτισμού UTRUSTA σε κάθε σύστημα.

ΕΛΛΗΝΙΚΑ

Για εσωτερική χρήση, μόνο.

ΕΛΛΗΝΙΚΑ

ΚΑΤΗΓΟΡΙΑ ΑΣΥΡΜΑΤΟΥ ΔΕΚΤΗ:
ΚΛΑΣΗ 1

РУССКИЙ

ОСТОРОЖНО!

Источник света данного изделия – светодиоды, не подлежащие замене (LED).

Не разбирайте изделие, так как светодиоды могут вызвать повреждение зрения.

Не погружайте в воду.

Уход

Протрите влажной тканью, не используйте сильные чистящие средства.

РУССКИЙ

ВНИМАНИЕ

Перед установкой всегда отключайте электропитание. В некоторых странах электроустановка должна производиться только квалифицированным электриком. Обратитесь за консультацией в соответствующие местные инстанции.

РУССКИЙ

В одну систему можно объединить максимум 10 подсветок УТРУСТА.

РУССКИЙ

Для использования только в помещении.

РУССКИЙ

КАТЕГОРИЯ БЕСПРОВОДНОГО
ПРИЕМНИКА:
КЛАСС 1

**SRPSKI****UPOZORENJE!**

Izvor svetla ovog proizvoda je nezamenjiva svetleća dioda (LED). Nemojte rastavljati proizvod jer diode mogu oštetiti oči. Nemojte potapati u vodu.

Čišćenje:

Upotrebite vlažnu krpu, ne koristite jaka sredstva za čišćenje.

SRPSKI**BITNO!**

Uvek isključite struju pre nego što počnete s instaliranjem. U pojedinim državama elektro-instalacije mogu da postave samo osobe s ovlašćenjem. Obratite se lokalnoj elektro-distribuciji za savet.

SRPSKI

Na jednom sistemu može biti do 10 jedinica UTRUSTA osvetljenja za radnu površinu.

SRPSKI

Isključivo za upotrebu u zatvorenom prostoru.

SRPSKI

KATEGORIJA BEŽIČNOG PRIJEMNIKA:
KLASA 1

SLOVENŠČINA**POZOR!**

Izvor svetlobe tega izdelka so nezamenjive svetlobne diode (LED). Izdelka ne razstavljajte, saj lahko svetlobne diode poškodujejo oči. Izdelka ne dajajte v vodu.

Čišćenje

Uporabljajte vlažno krpo, ne uporabljajte močnih sredstev za čišćenje.

SLOVENŠČINA**POMEMBNO**

Pred začetkom dela vedno izklopite električno napajanje. V nekaterih državah sme električno napeljavo napeljevati le pooblaščen električar. Za nasvet se obrnite na najbližji pooblaščen servis.

SLOVENŠČINA

Skupaj s posameznim sistemom lahko uporabite največ 10 UTRUSTA svetilk za delovne površine.

SLOVENŠČINA

Samo za uporabo v zaprtih prostorih.

SLOVENŠČINA

KATEGORIJA BREŽIČNEGA SPREJEMNIKA:
RAZRED 1



TÜRKÇE

DİKKAT!

Bu üründe değiştirilemeyen ışık diyotları (LED) ampulü kullanılmıştır. Işık diyotları gözlere zarar verebileceğinden dolayı ürünü sökmeyiniz. Suyu batırmayınız.

Temizlik

Nemli bir bezle, kesinlikle güçlü temizlik maddeleri kullanmadan temizleyiniz.

TÜRKÇE

ÖNEMLİ!

Kurulumu başlamadan önce her zaman elektrik devresini kapatınız. Bazı ülkelerde elektrik kurulum işlemi sadece yetkili elektrik teknikerleri tarafından yapılmaktadır. Size en yakın yerel elektrik idaresi ile temas kurarak bu konuda bilgi alabilirsiniz.

TÜRKÇE

Bir sistemde maksimum 10 adet UTRUSTA tezgah aydınlatması kullanılabilir.

TÜRKÇE

Sadece iç mekan kullanımı içindir.

TÜRKÇE

KABLOSUZ ALICI KATEGORİSİ:

1. SINIF

中文

注意！

此产品的灯泡不能更换的 LED。不要擅自拆开产品，因为 LED 灯泡会损伤您的眼睛。

不要将产品浸在水中。

清洁

用湿抹布清洁，千万不要使用强清洁剂。

中文

重要事项

安装工作开始前，请务必切断电路电源。在一些国家，电气安装必须由有资质的电力承包商完成。请联系您当地的电力部门，征询建议。

中文

乌图斯塔厨房台面照明灯一个系统内最多可容纳 10 件。

中文

仅供室内使用。

中文

无线接收器类别：
经典 1

**繁中****警告!**

此產品使用LED燈泡。
請勿拆卸產品，以免因燈管破裂而傷害眼睛。
請勿浸泡水中。

清潔說明

用濕布擦拭乾淨，請勿使用強力清潔劑。

繁中**重要訊息**

安裝前請務必關掉電源。有些國家的電力安裝工作
需由有執照的專業電工執行。如有任何疑問，請聯絡
專業人員。

繁中

一個系統最多可使用10組UTRUSTA檯面燈具。

繁中

僅適用於室內。

繁中

無限接收器類型：
等級1

한국어**주의!**

이 제품의 광원은 교체가 불가능한 발광다이오드
(LED)입니다.
제품을 분해하지 마세요. 발광다이오드는 시력에
손상을 줄 수 있습니다.
물에 담그지 마세요.

세척

젖은 천으로 닦아 청소하고 절대 강한 세제를 사용
하지 마세요.

한국어**중요!**

설치작업을 시작하기 전 반드시 회로의 전원을 차
단하세요. 일부 국가에서는 공인전기시공업체만 전
기 공사를 진행할 수 있습니다. 관련 정보는 지역
전력 관할 기관에 문의하세요.

한국어

시스템 1개당 최대 10개의 우트루스타(UTRUSTA)
조리대 조명 설치 가능

한국어

실내 전용

한국어

무선 수신 장치 등급:
CLASS 1



日本語

注意!

この製品の光源には交換不可の発光ダイオード (LED) を使用しています。目を傷めるおそれがありますので、この製品を分解しないでください。水に浸けないでください。

お手入れ方法

湿らせた布で拭いてください。洗剤を使用する場合は中性洗剤をお使いください。

日本語

重要

設置作業を開始する前に必ずブレーカーを切ってください。電気工事の作業を行うには、資格を必要とする国もあります。お近くの電気工事店にご相談ください。

日本語

ひとつのシステムにつき、UTRUSTA/ ウートルスタ LED ワークトップ照明を最大 10 個まで取り付けられます。

日本語

室内専用

日本語

ワイヤレスレシーバーカテゴリー :
クラス 1

BAHASA INDONESIA

AWAS!

Sumber lampu untuk produk ini adalah lampu dioda yang tidak bisa diganti (LED). Jangan membongkar produk ini, karena lampu dioda dapat menyebabkan kerusakan pada mata. Jangan direndam dalam air

Pembersihan

Gunakan kain basah, jangan menggunakan pembersih yang kuat.

BAHASA INDONESIA

PENTING!

Selalu matikan listrik ke sirkuit sebelum memulai pekerjaan pemasangan. Di beberapa negara pekerjaan pemasangan listrik hanya boleh dilakukan oleh tukang listrik tersertifikasi. Hubungi tukang listrik berwenang di tempat anda untuk saran.

BAHASA INDONESIA

Maksimum 10 unit lampu permukaan atas kerja UTRUSTA dalam satu sistem.

BAHASA INDONESIA

Untuk kegunaan dalam bangunan saja.

BAHASA INDONESIA

KATEGORI PENERIMA WIRELESS:
KELAS 1



BAHASA MALAYSIA

AWAS!

Punca cahaya produk ini ialah diod lampu yang tidak boleh ditukar (LED).

Jangan membuka produk ini, kerana diod lampu boleh merosakkan mata.

Jangan direndam di dalam air.

Pembersihan

Gunakan kain lembap, jangan sesekali gunakan bahan pencuci yang kuat.

BAHASA MALAYSIA

PENTING

Sentiasa padamkan bekalan kuasa ke litar sebelum memulakan kerja-kerja pemasangan. Di beberapa negara kerja-kerja pemasangan elektrik hanya boleh dilakukan oleh kontraktor elektrik yang bertauliah. Hubungi pihak berkuasa tempatan untuk mendapatkan nasihat tentang bekalan elektrik.

BAHASA MALAYSIA

Maksimum 10 unit lampu permukaan atas kerja UTRUSTA dalam satu sistem.

BAHASA MALAYSIA

Untuk kegunaan dalam bangunan sahaja.

BAHASA MALAYSIA

KATEGORI PENERIMA WAYARLES:

KELAS 1

عربي

تنبيه!

مصدر الضوء لهذا المنتج هو دايودات غير قابلة للتغيير (LED).

لا تقم بتفكيك المنتج، حيث أن دايودات الإضاءة قد تسبب ضرراً للعين. لا تعمره في الماء.

التنظيف

استخدم قطعة قماش مبللة، لا تستخدم أبداً منظفات قوية.

عربي

هام

دائماً أفضل الطاقة عن الدائرة الكهربائية قبل البدء في أعمال التركيب. في بعض الدول قد يتم تنفيذ أعمال التركيبات الكهربائية بواسطة كهربائي معتمد فقط. اتصل بالجهة المختصة في بلدك لأخذ التوجيهات.

عربي

يحد أقصى 10 وحدات من إضاءة سطح العمل UTRUSTA في نظام واحد.

عربي

للإستخدام الداخلي فقط.

عربي

فئة المستقبل اللاسلكي:
صنف 1



ไทย

ข้อควรระวัง!

หลอด LED ของโคมไฟ ถอดเปลี่ยนไม่ได้
อย่าถอดชิ้นส่วนหรือถอดประกอบโคมไฟ เพราะหลอด
LED อาจเป็นอันตรายต่อดวงตาได้
ห้ามนำโคมไฟจุ่มน้ำหรือแช่น้ำ

การทำความสะอาด

ใช้ผ้าขมบน้ำบิดหมาด เช็ดให้สะอาด ห้ามใช้สารทำความสะอาด
สะอาดชนิดเข้มข้นหรือออกฤทธิ์รุนแรง

ไทย

สำคัญ!

ในการติดตั้งอุปกรณ์ไฟฟ้าทุกครั้ง จำเป็นต้องตัดกระแส
ไฟฟ้าออกจากวงจรก่อน เพื่อความปลอดภัย บาง
ประเทศกำหนดให้การติดตั้งงานไฟฟ้าต้องดำเนินการ
โดยช่างไฟฟ้าที่ได้รับใบอนุญาตเท่านั้น คุณสามารถ
ติดต่อขอรับคำแนะนำได้จากหน่วยงานไฟฟ้าท้องถิ่น

ไทย

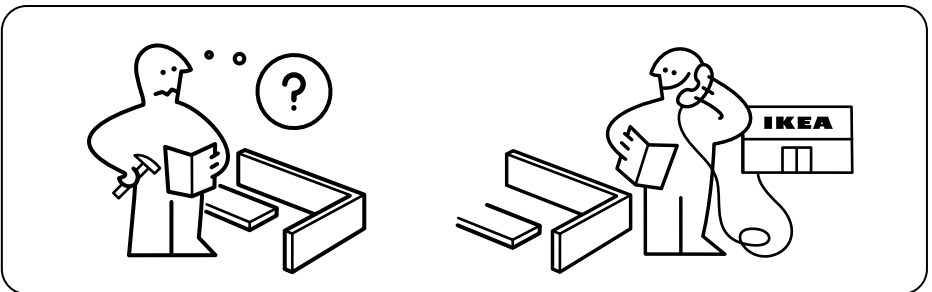
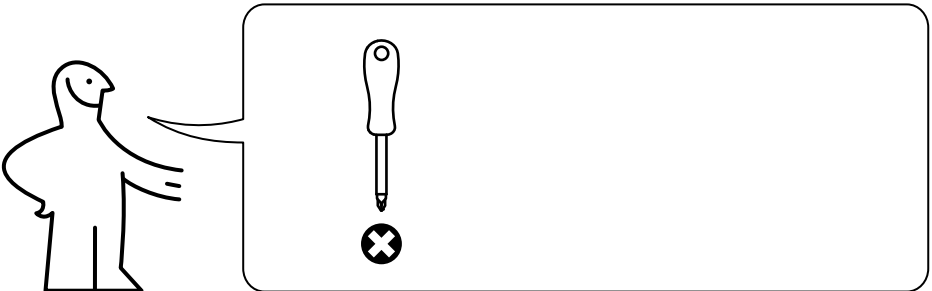
ไฟสองหีบอปคริว รุ่น UTRUSTA/อุทรस्ता ตอกันได้ไม่
เกิน 10 ชุด

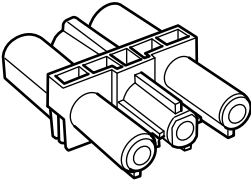
ไทย

สำหรับใช้ในอาคารเท่านั้น

ไทย

ประเภทของตัวรับสัญญาณไร้สาย:
CLASS 1

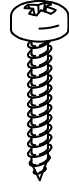




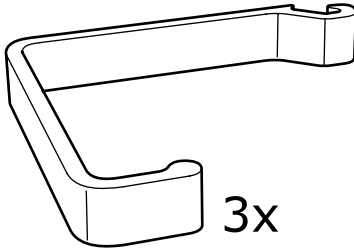
1x



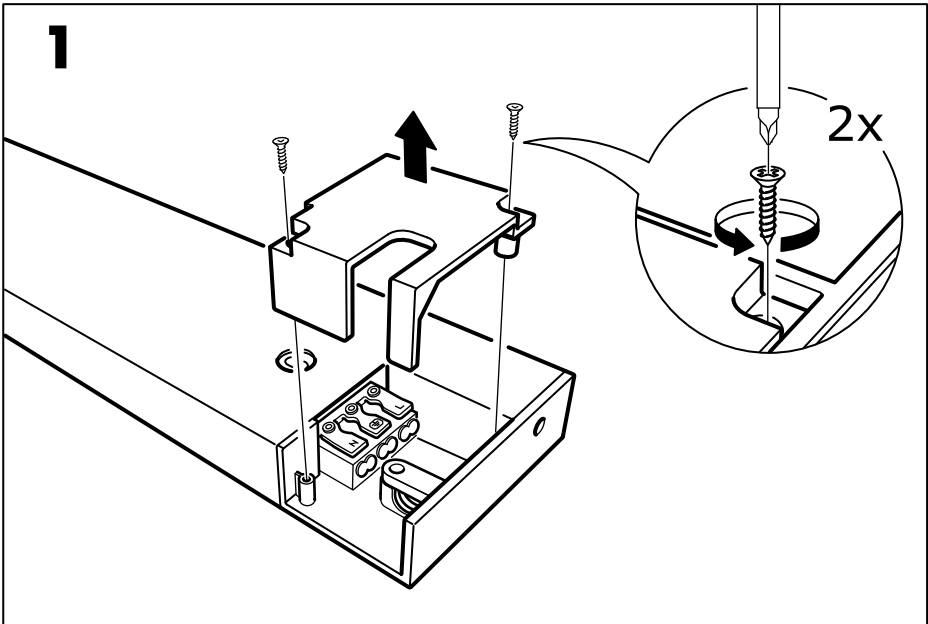
2x

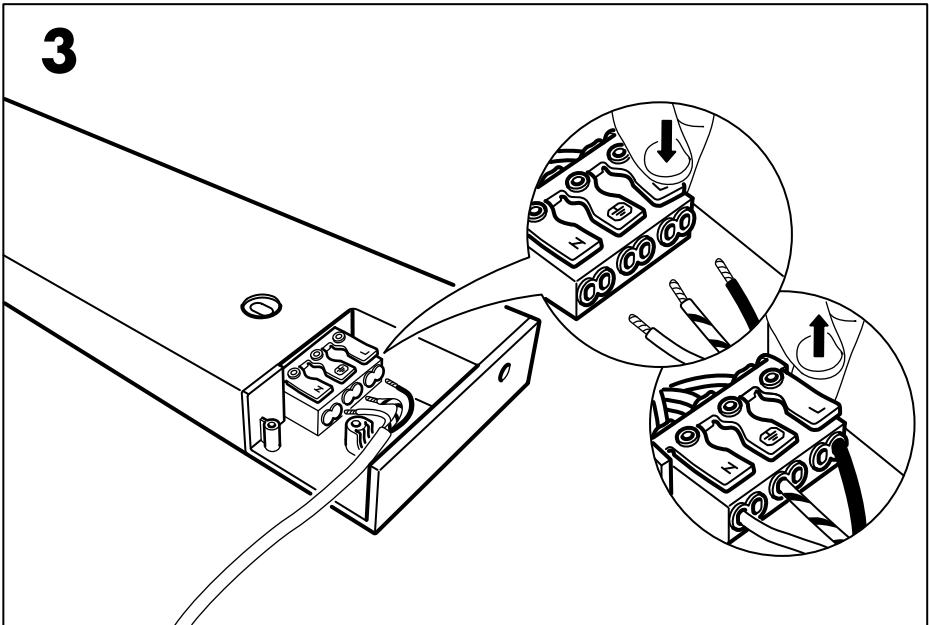
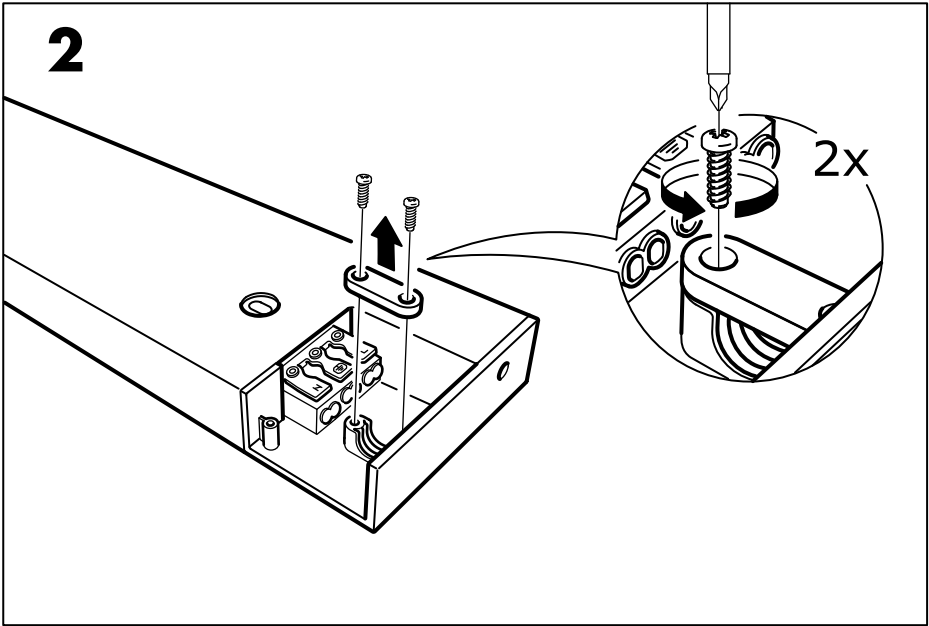


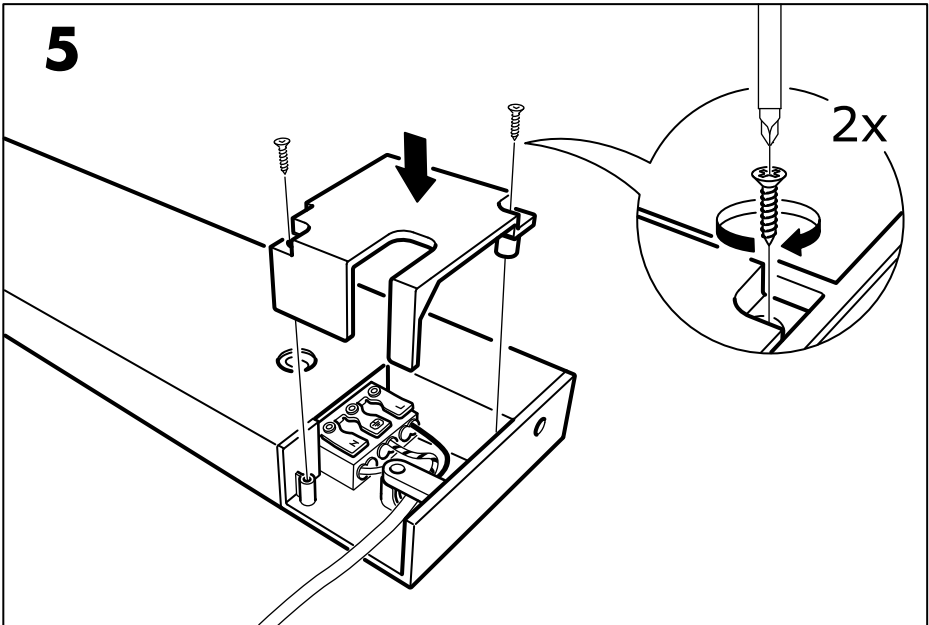
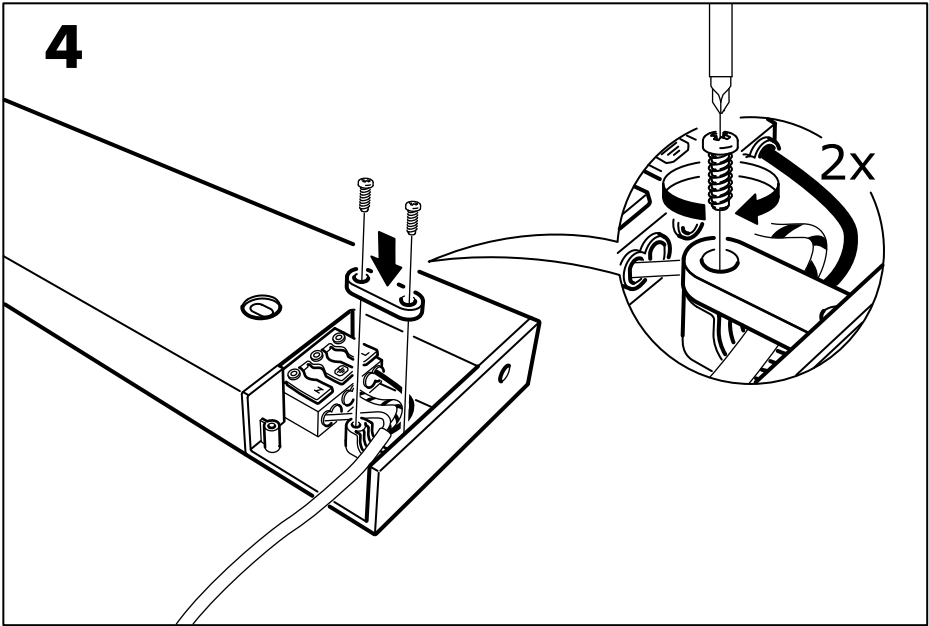
2x

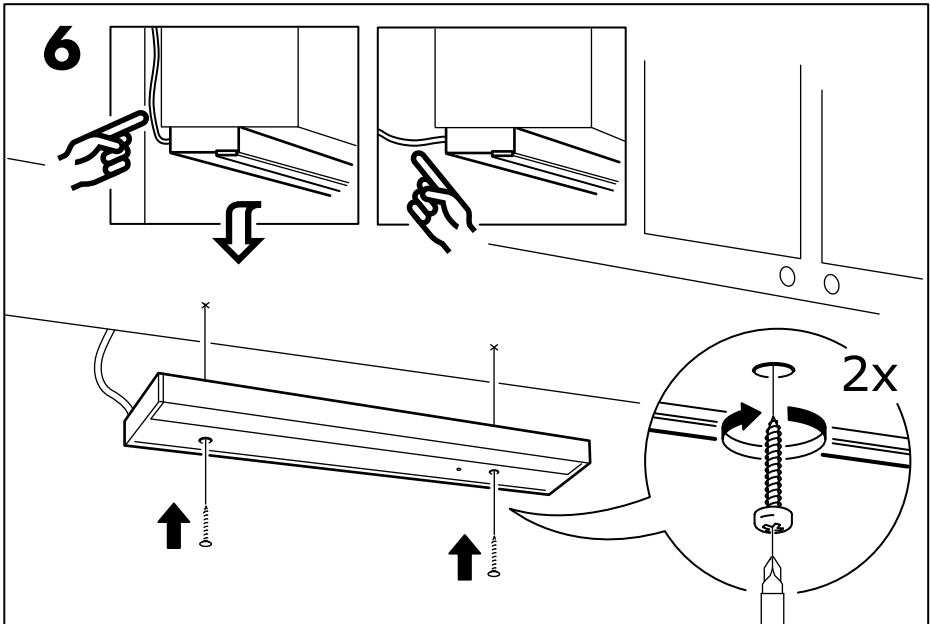
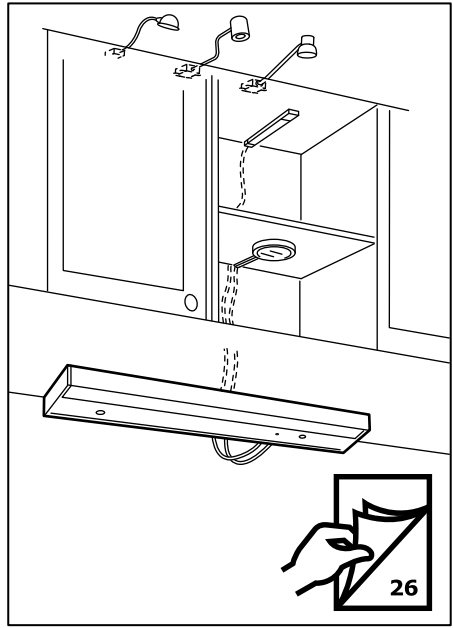
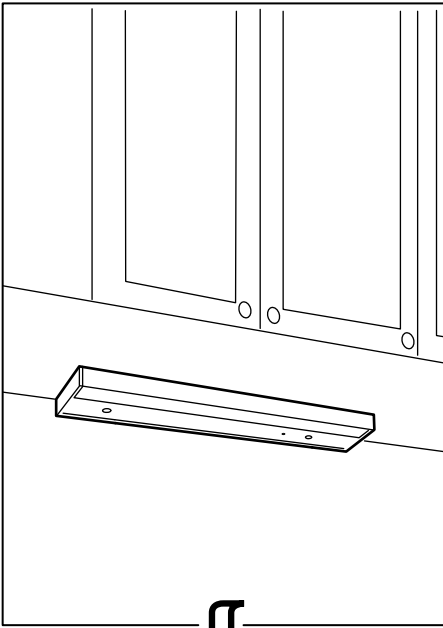


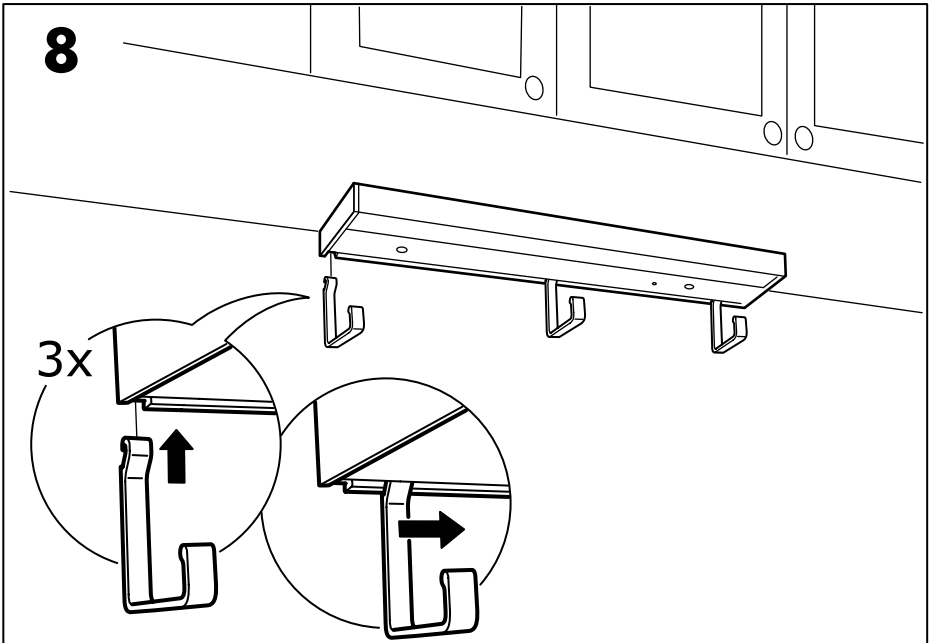
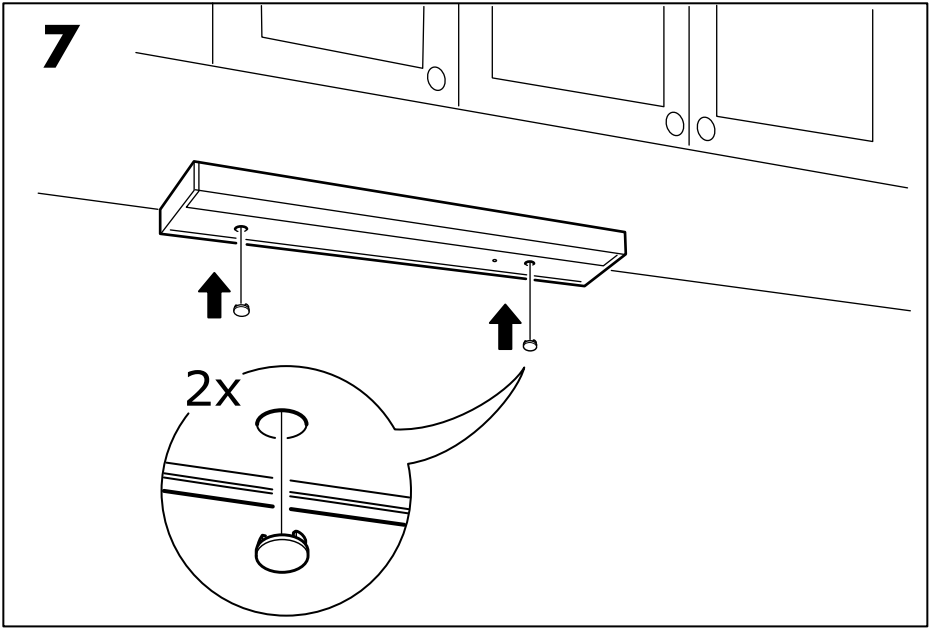
3x

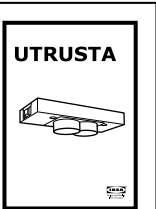
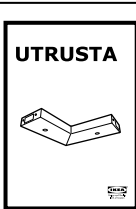
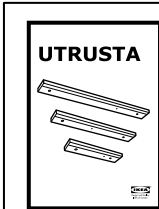
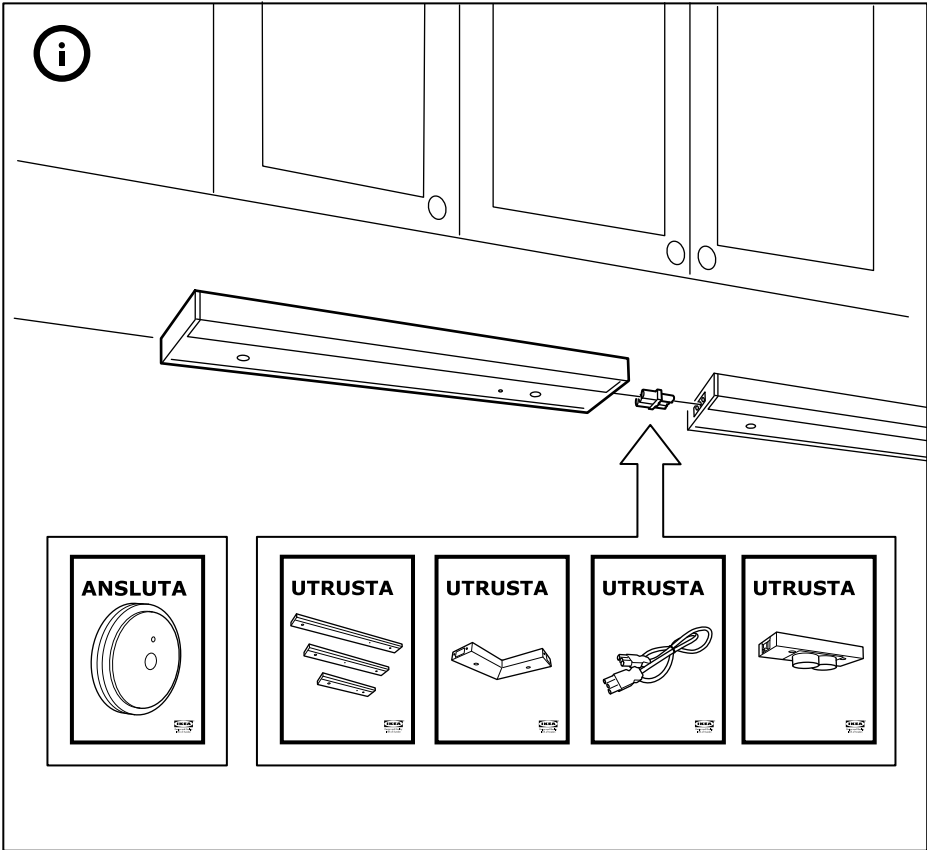








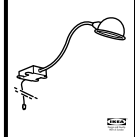




6



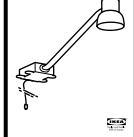
FORMAT



URSHULT



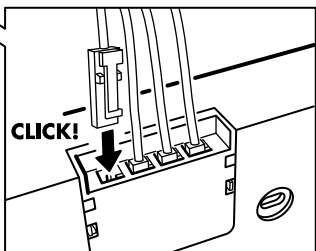
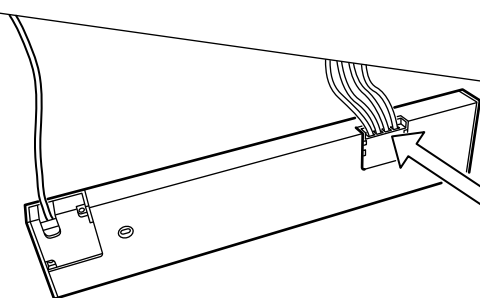
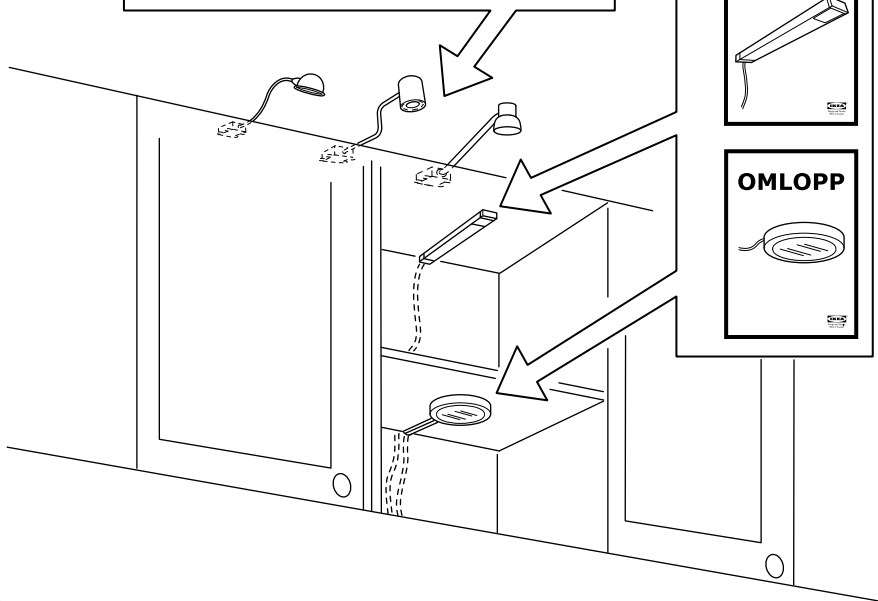
LINDSHULT

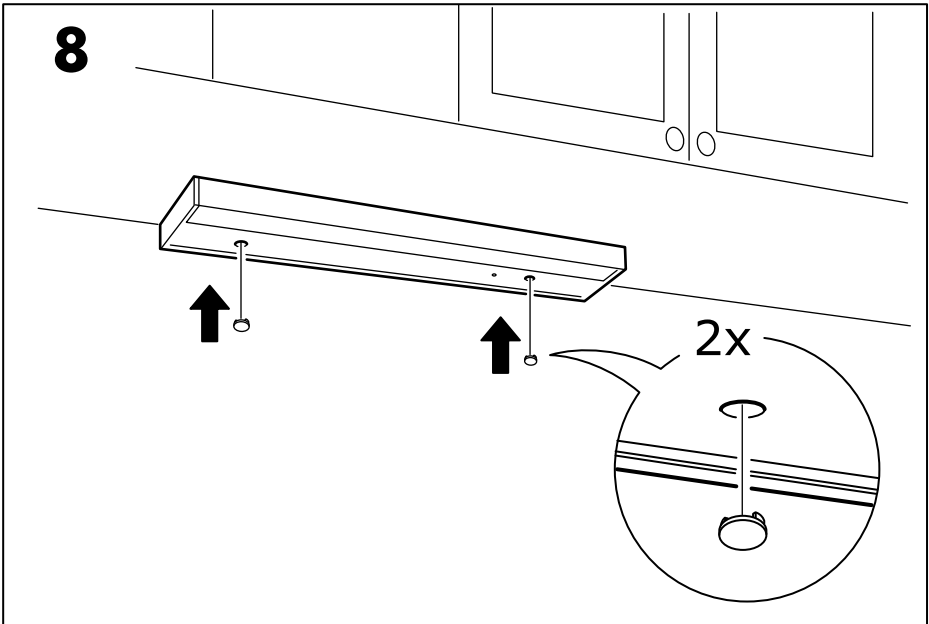
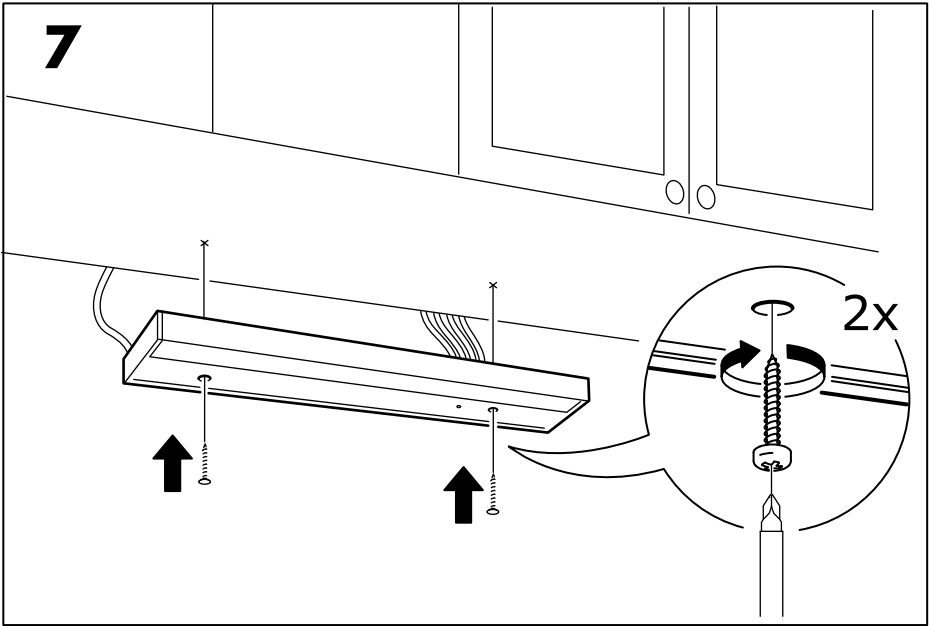


OMLOPP

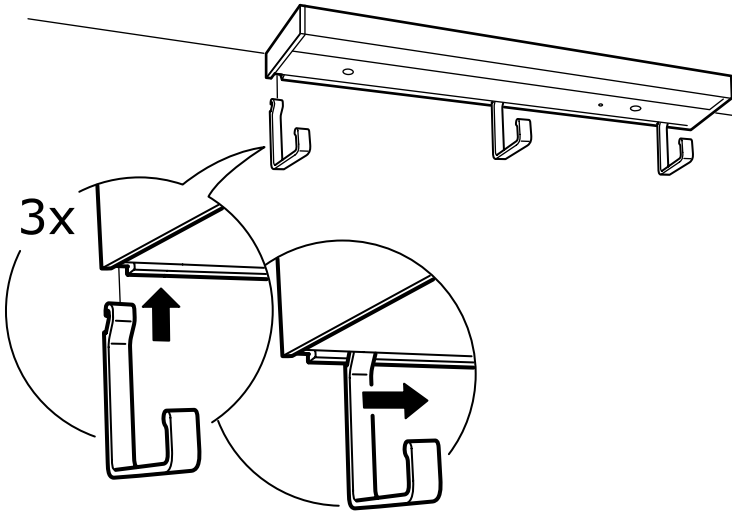


OMLOPP





9



i

