

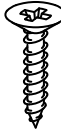
109510

2x



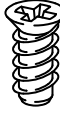
108904

2x



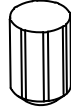
148510

14x



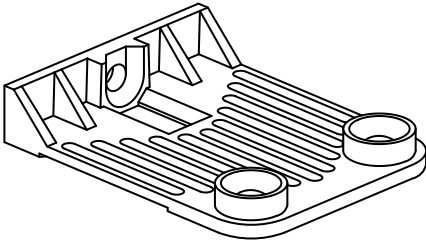
100347

4x



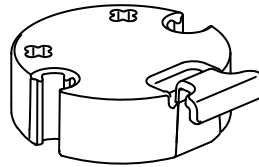
139150

2x



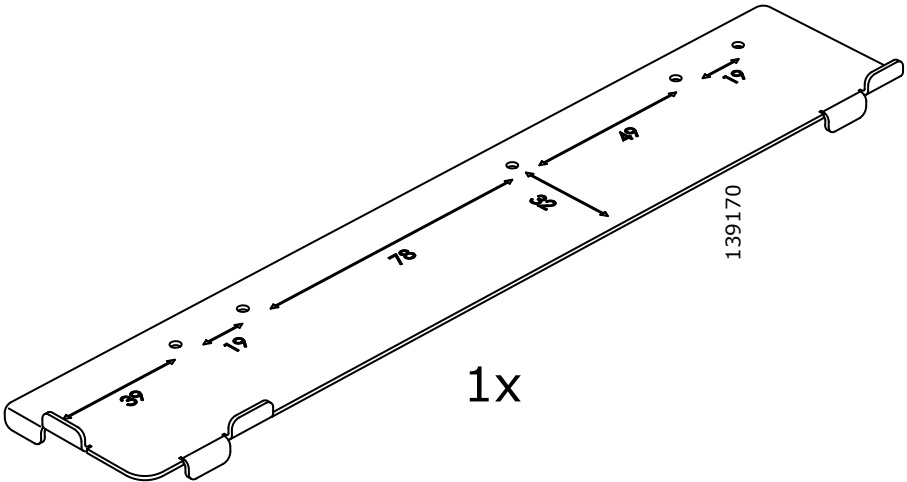
128538

2x



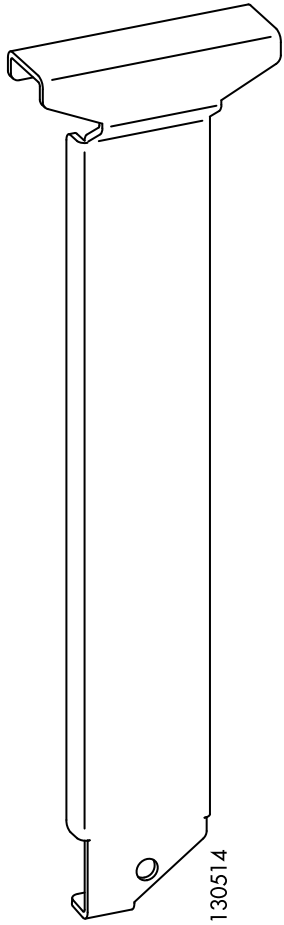
147650

2x

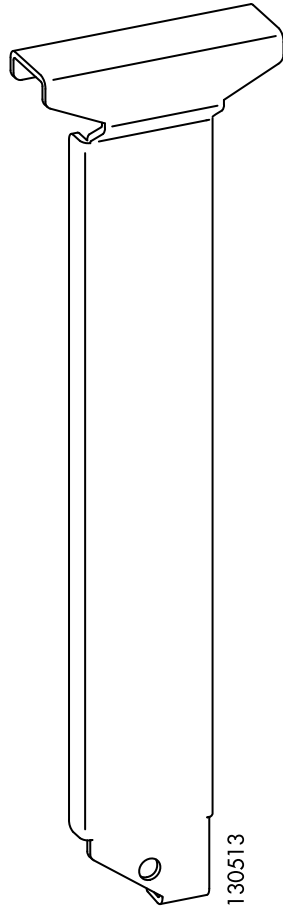


139170

1x

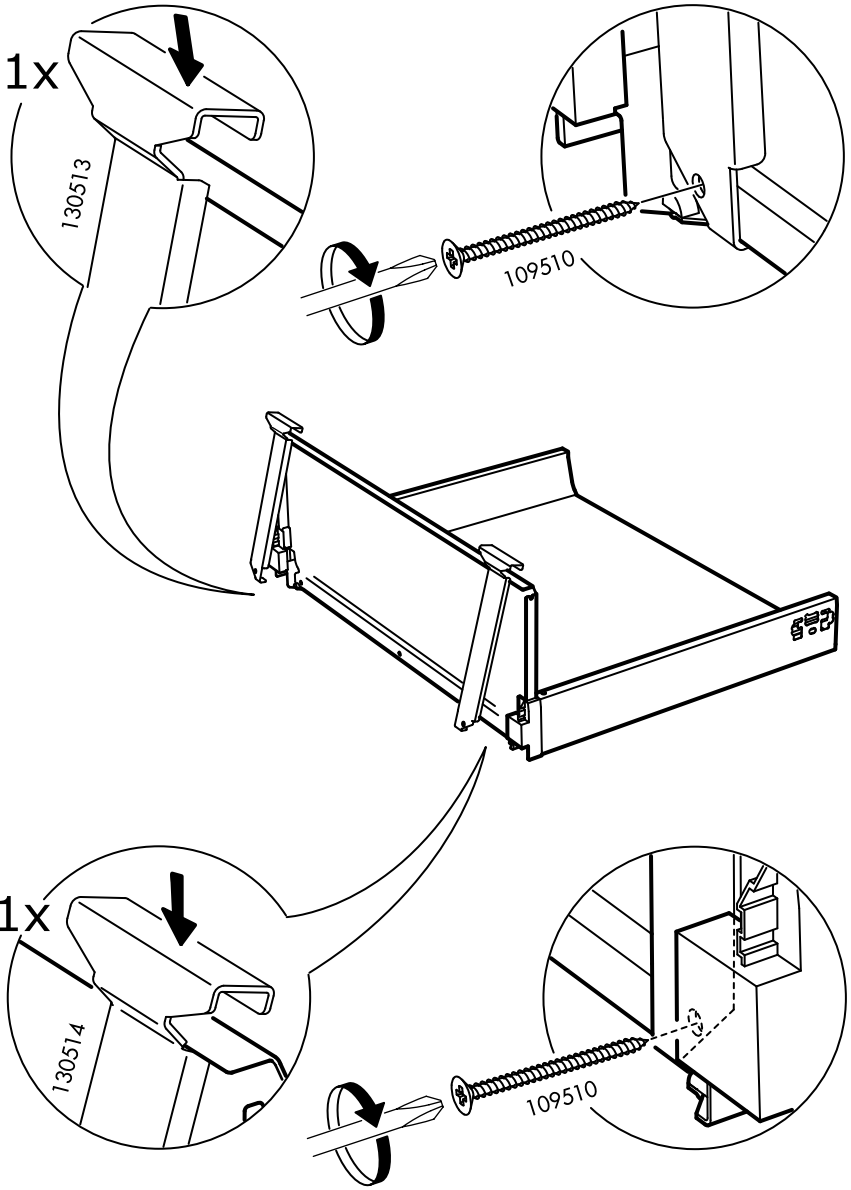


1x

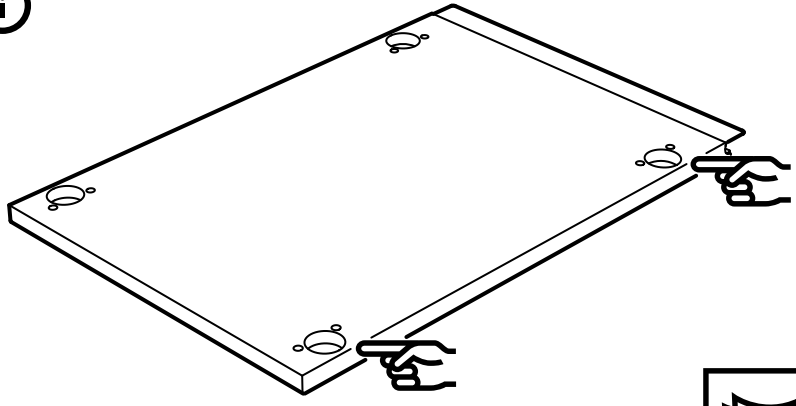


1x

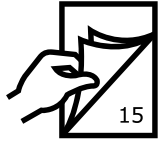
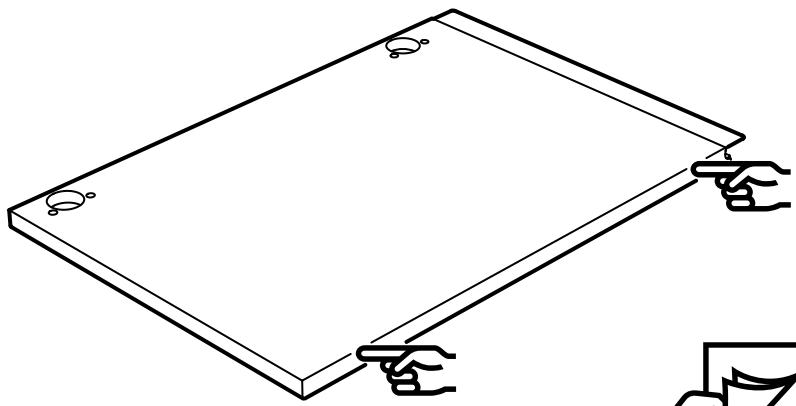
1



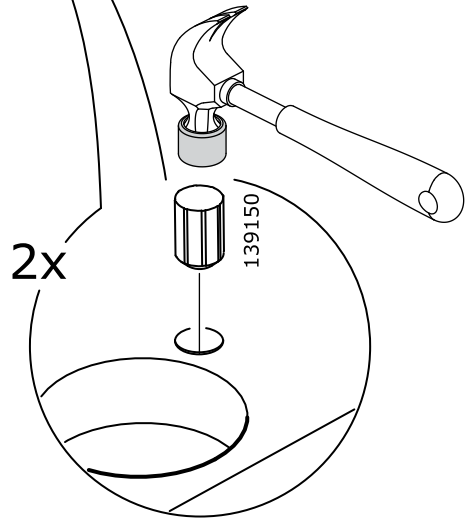
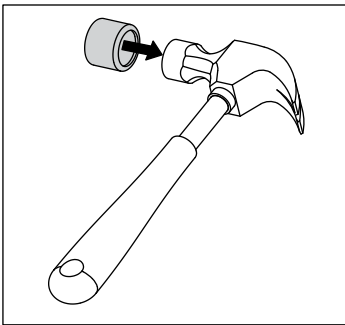
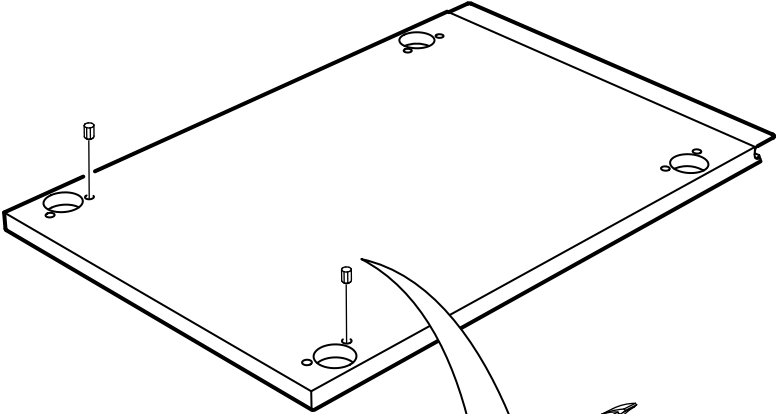
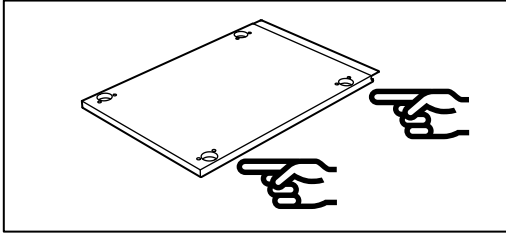
i



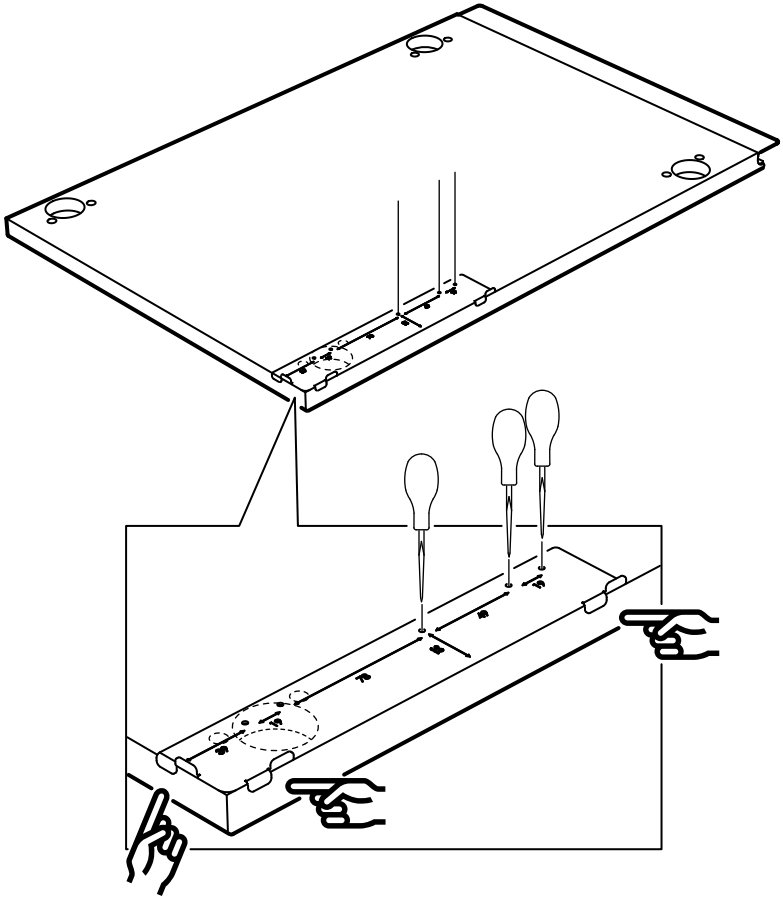
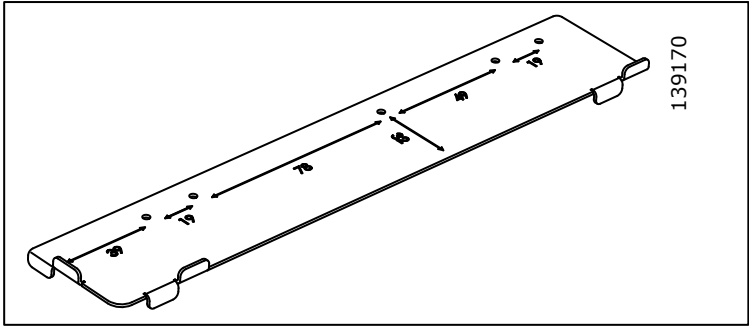
i



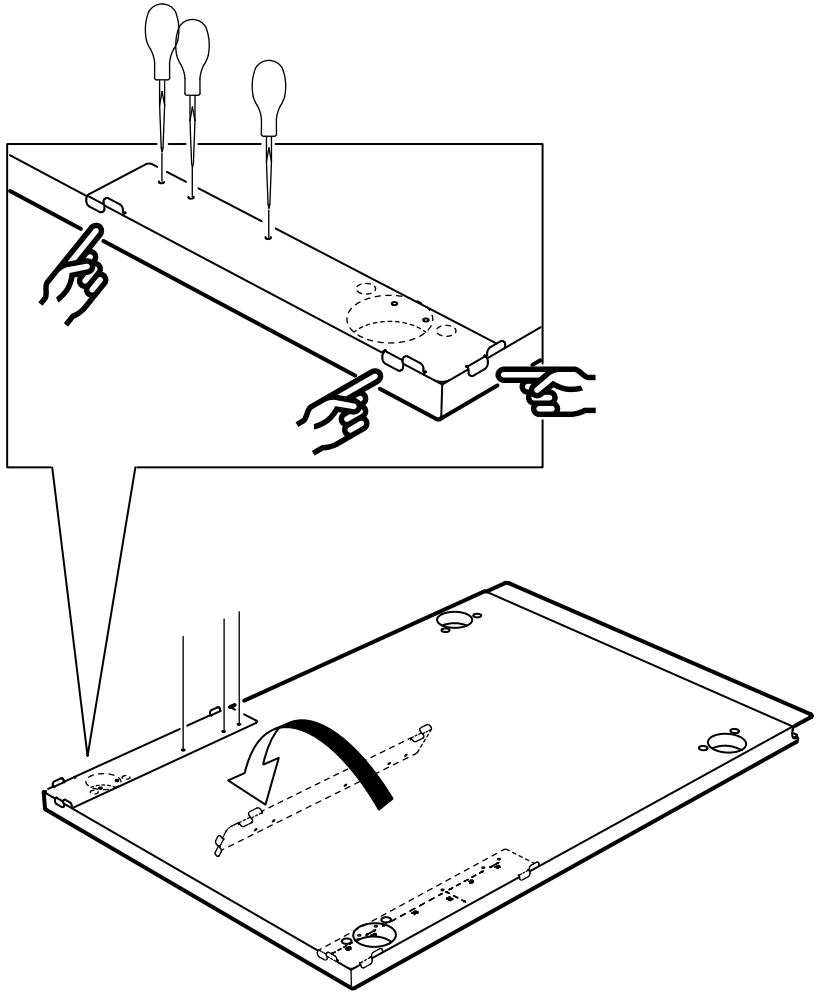
2



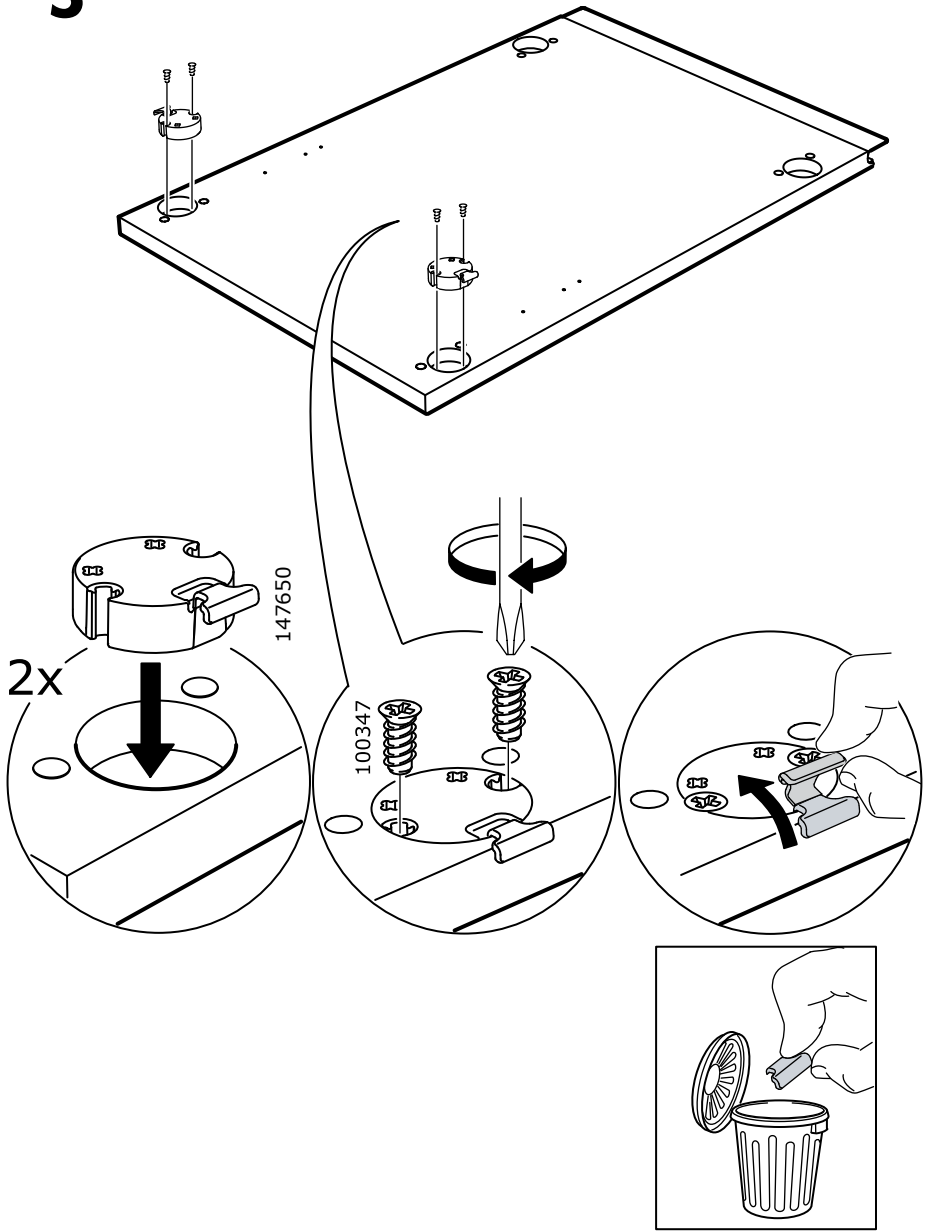
3

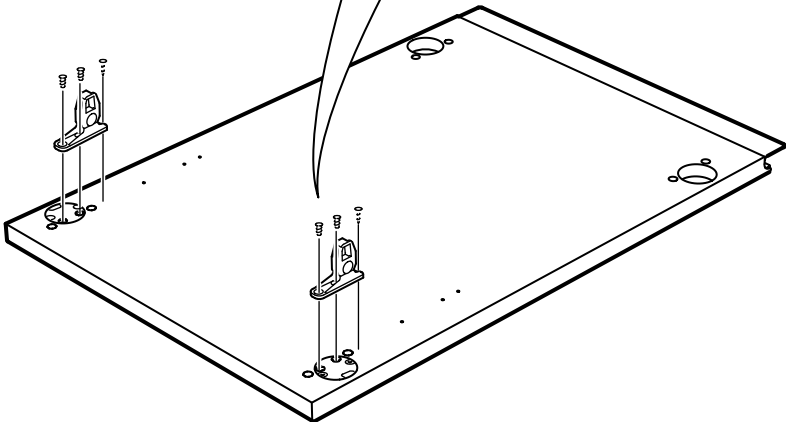
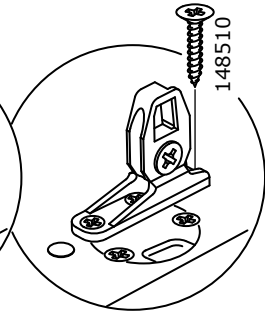
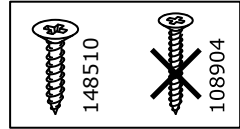
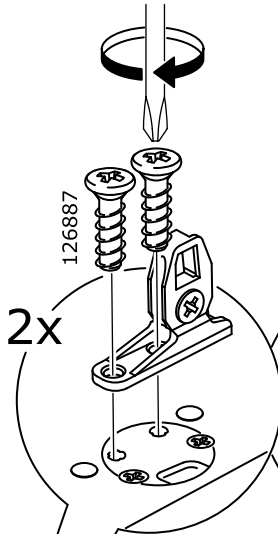
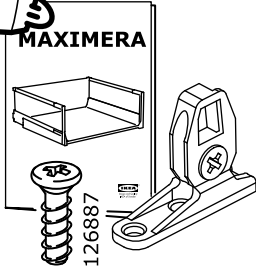


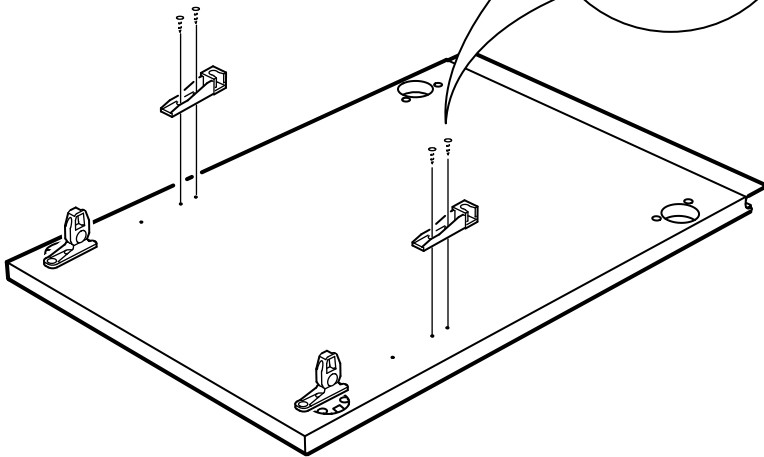
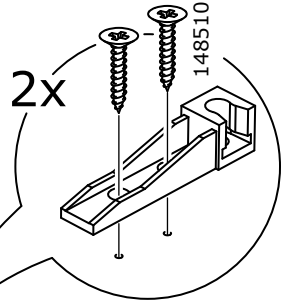
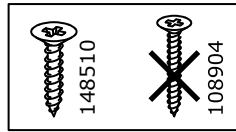
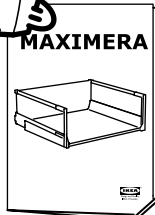
4

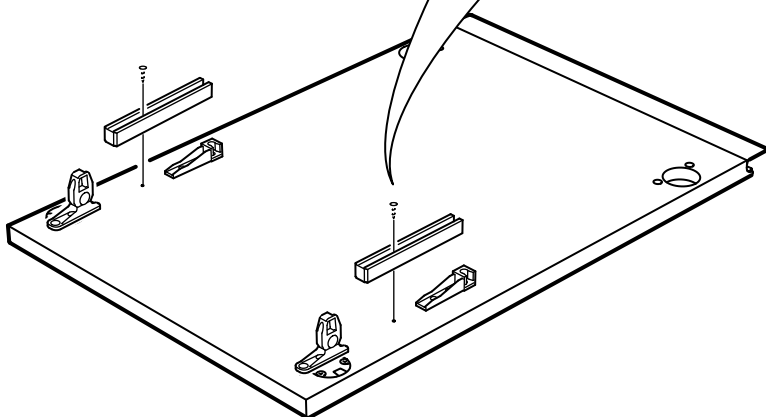
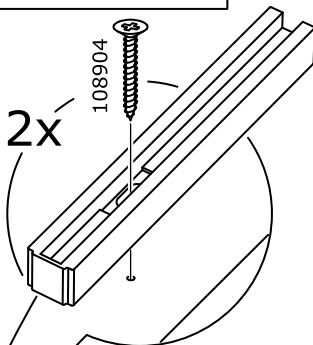
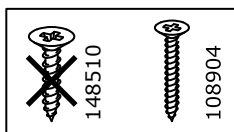
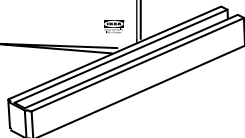
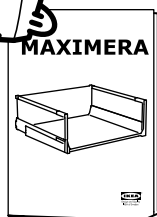


5





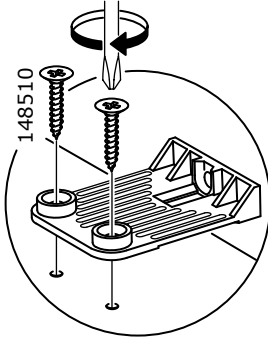
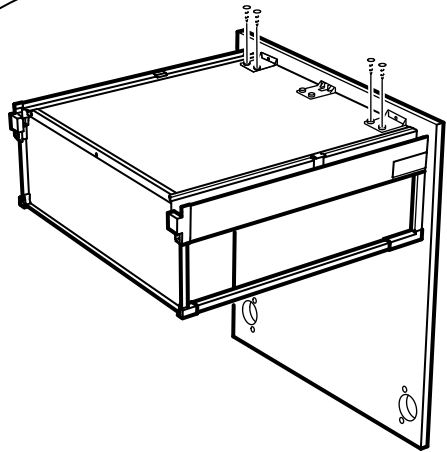
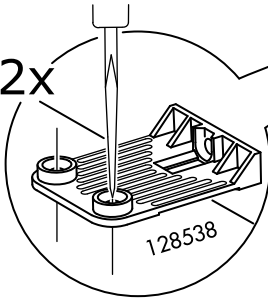






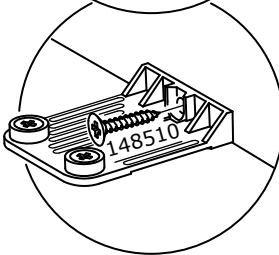
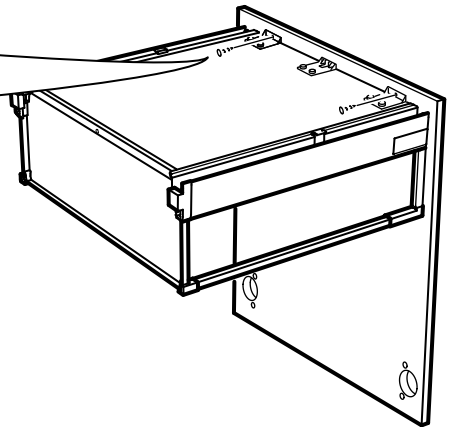
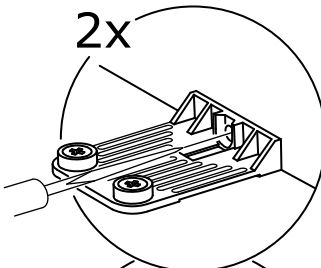
1

2x

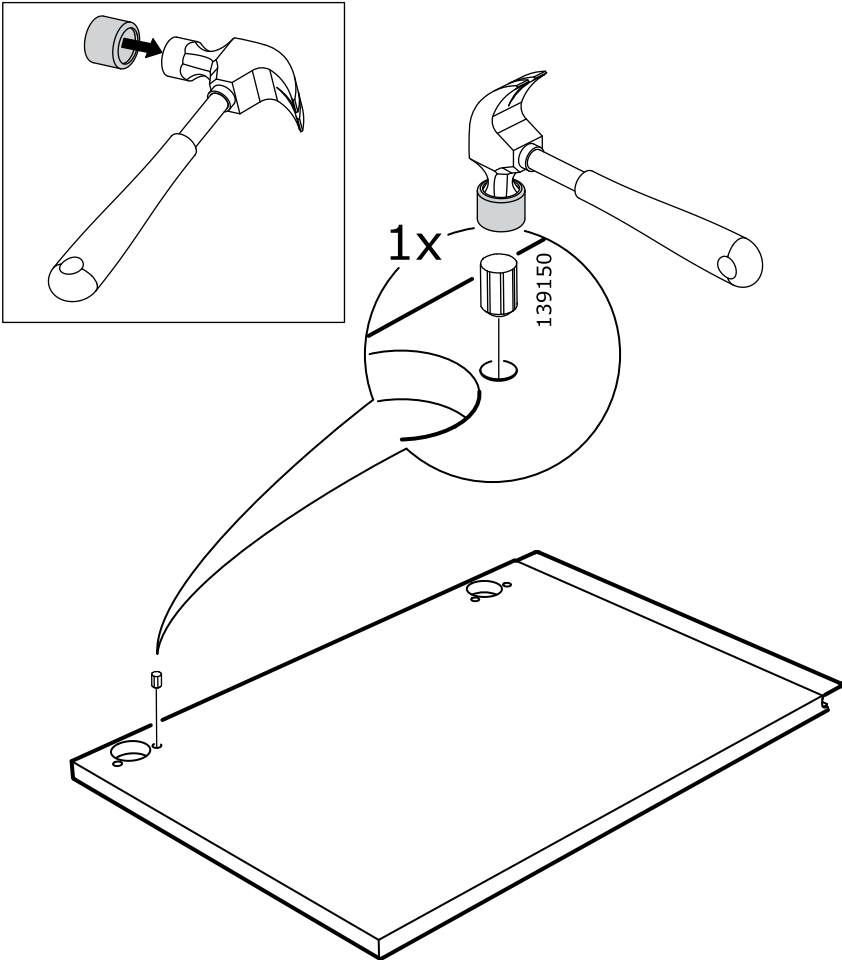
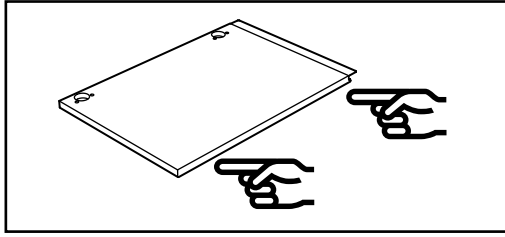


2

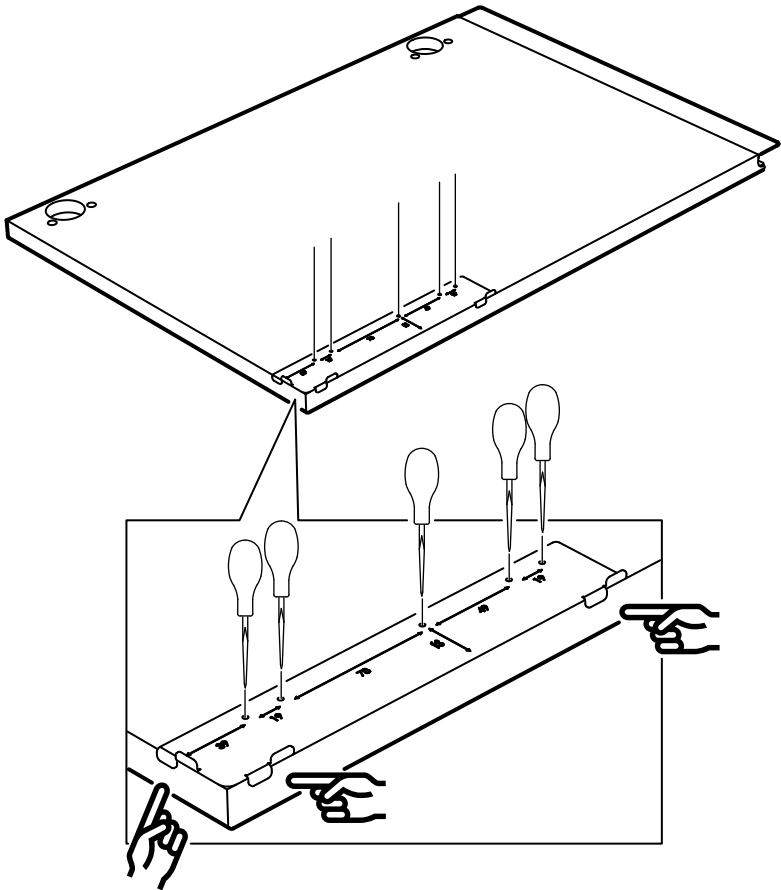
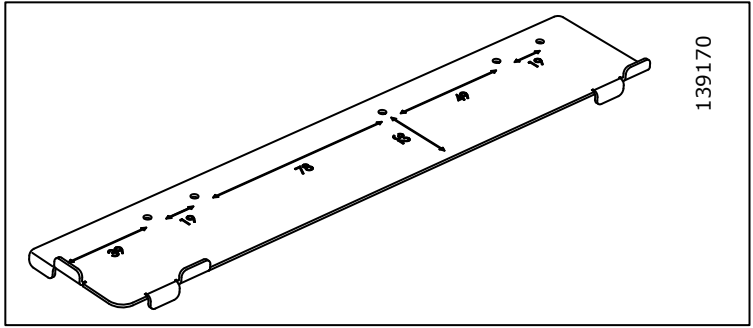
2x



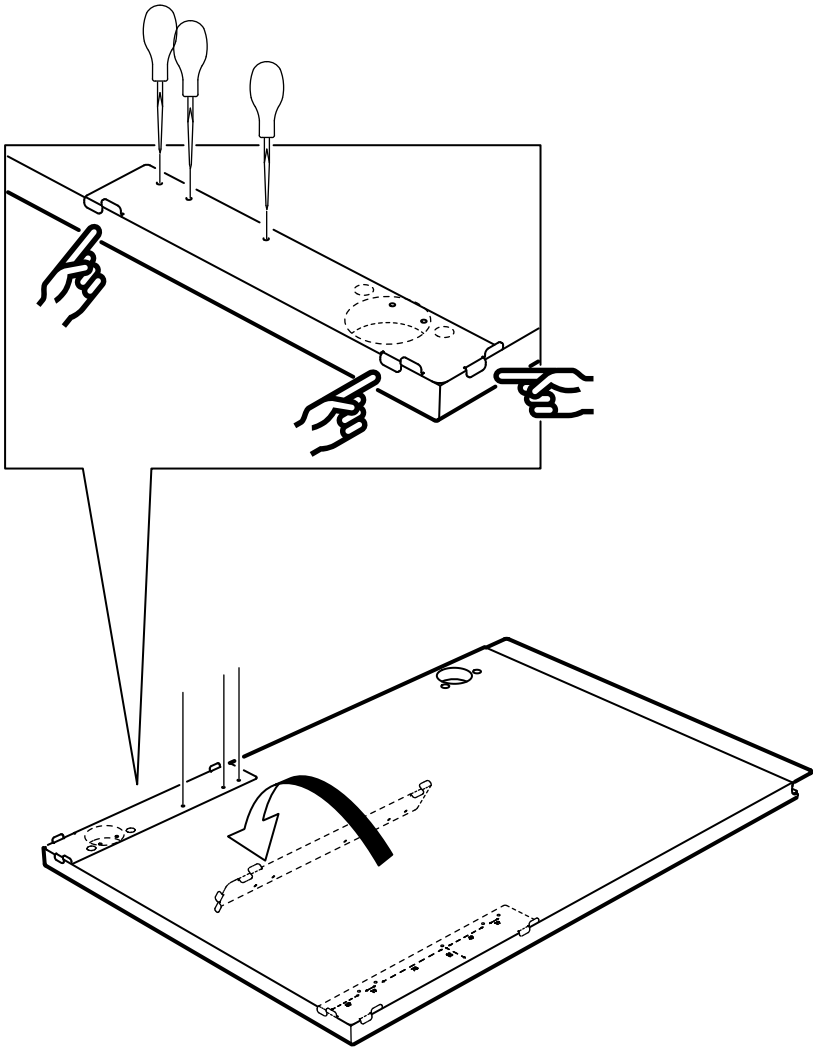
2



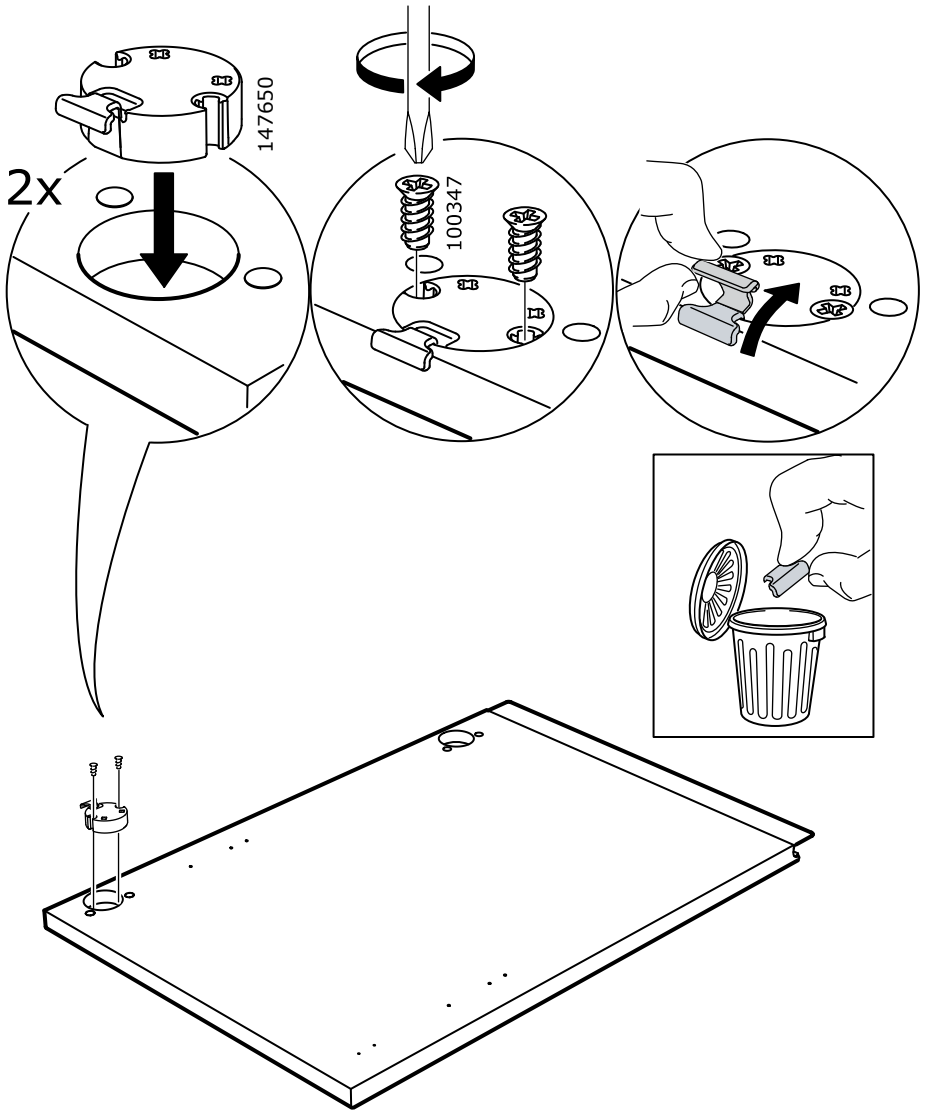
3



4

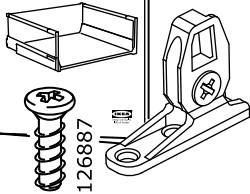


5

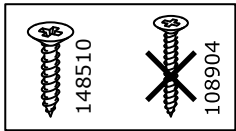
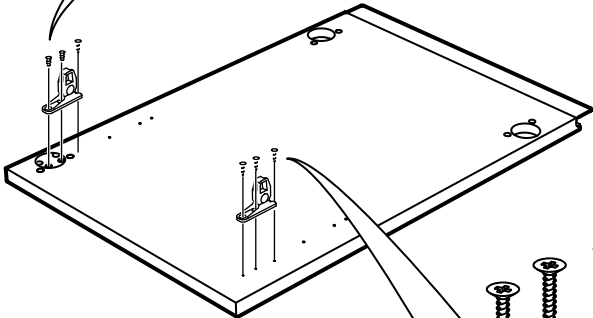
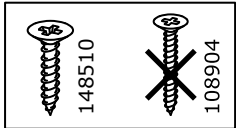
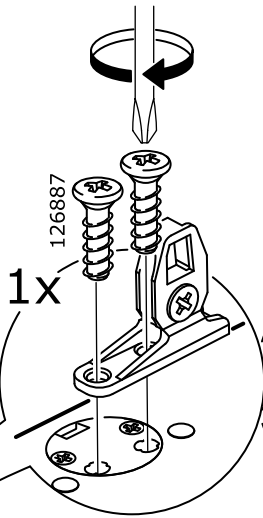




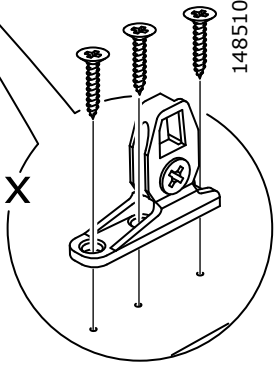
MAXIMERA

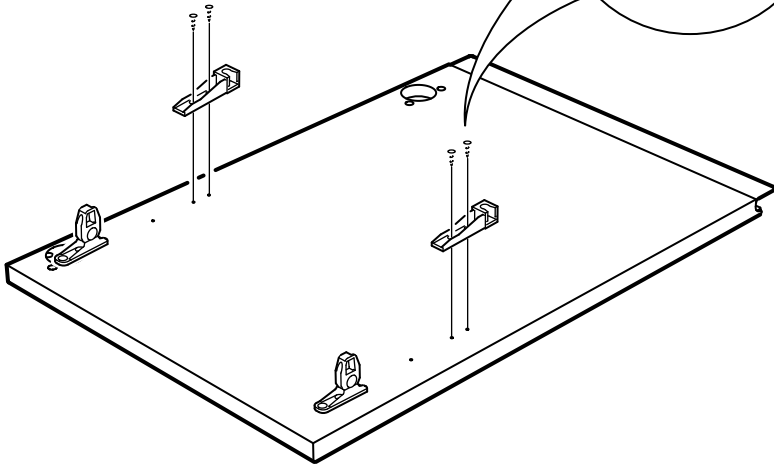
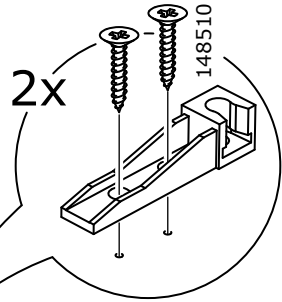


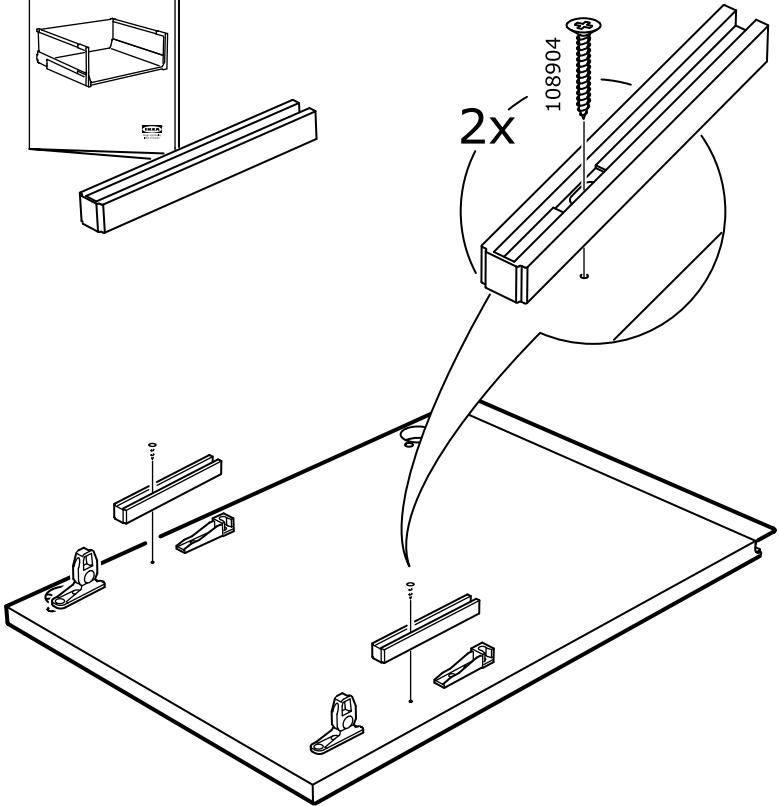
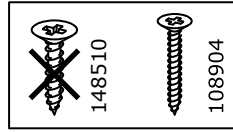
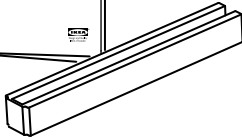
1x



1x



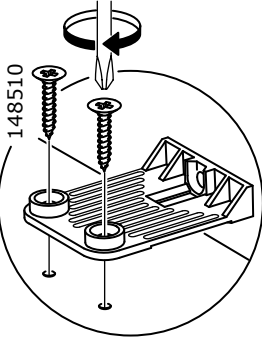
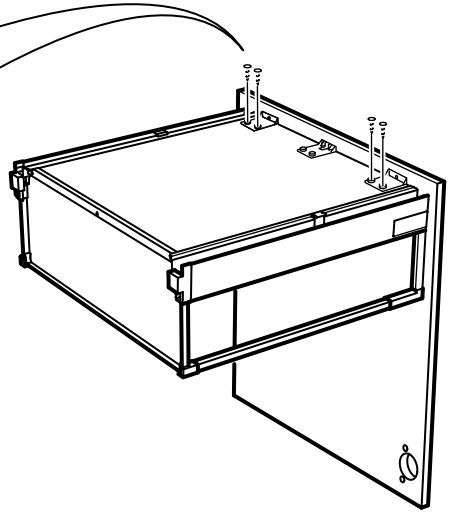
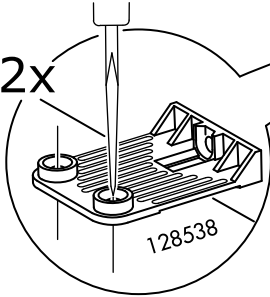






1

2x



2

2x

