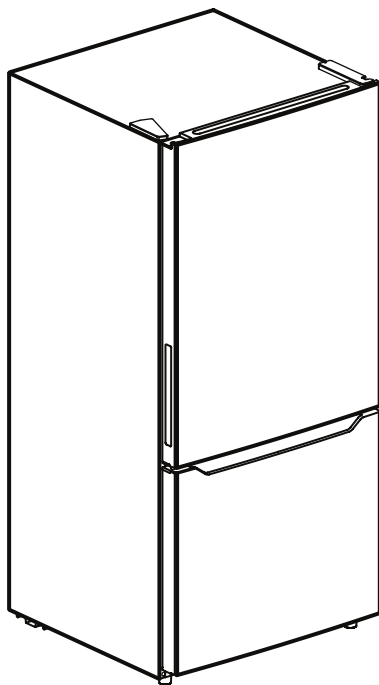


VÄLGRUNDAD

GB

FR

ES



Design and Quality
IKEA of Sweden



ENGLISH

Warning! Before proceeding with installation, read the safety information in the User Manual.

- Before installation, e.g. reversing the door (if needed), disconnect the power cable plug from the power socket.
- At every stage of reversing the door (if needed), protect the door from scratching with durable material.
- The appliance must be earthed. The power cable plug is provided with a contact for this purpose. If the domestic power socket is not earthed, connect the appliance to a separate earth in compliance with current regulations, consulting a qualified electrician.
- Never install the appliance in a confined space. Always leave enough space around the appliance for ventilation.
- Serious or fatal crushing injuries can occur from appliance tip-over. Always secure this appliance to the wall using tip-over restraints.

FRANÇAIS

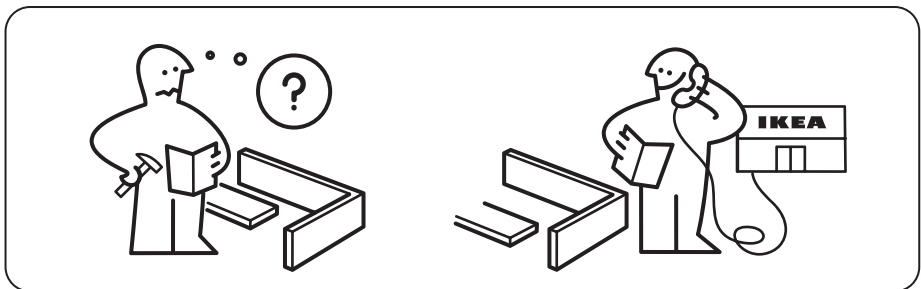
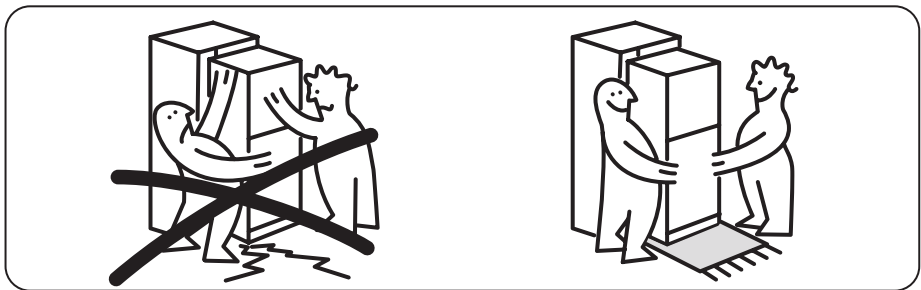
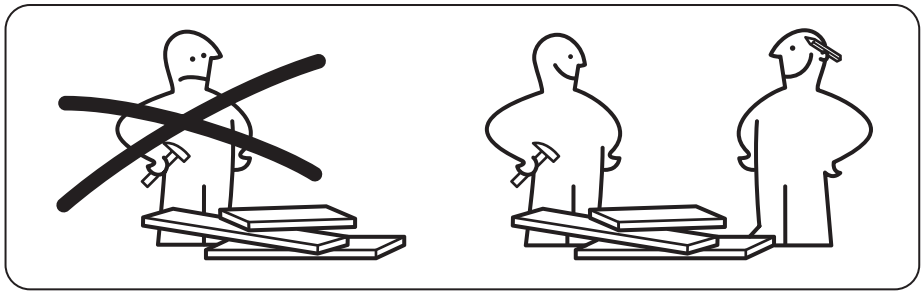
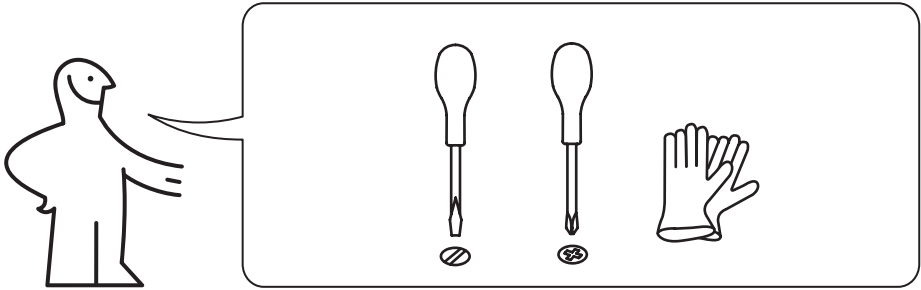
Avertissement ! Avant de procéder à l'installation, veuillez lire les directives de sécurité du manuel de l'utilisateur.

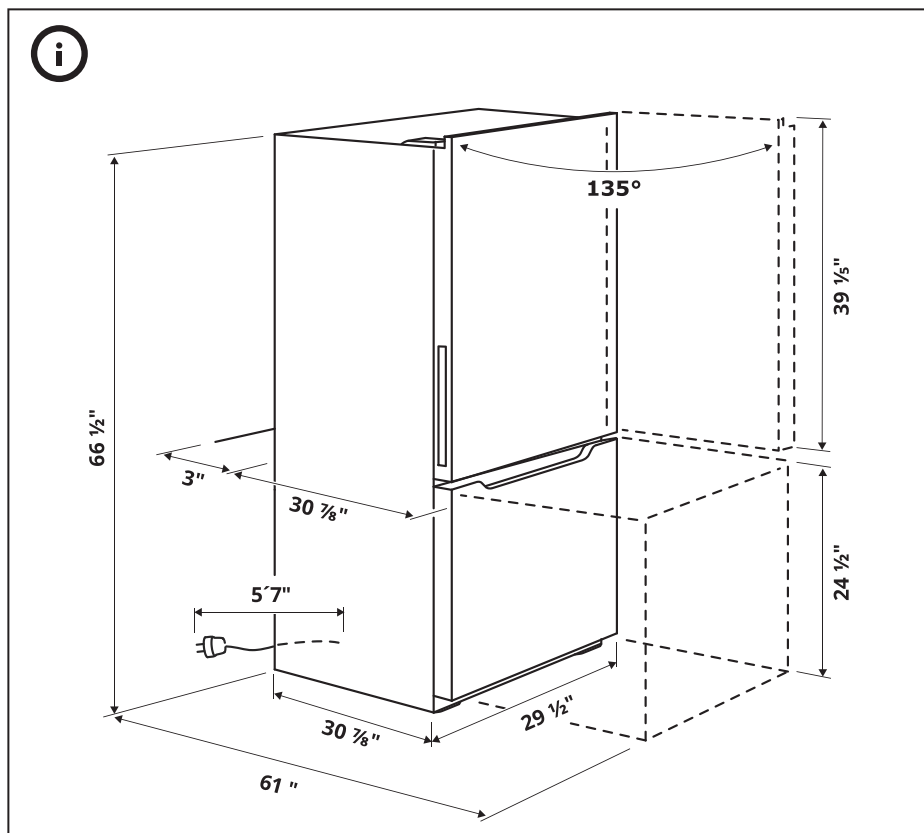
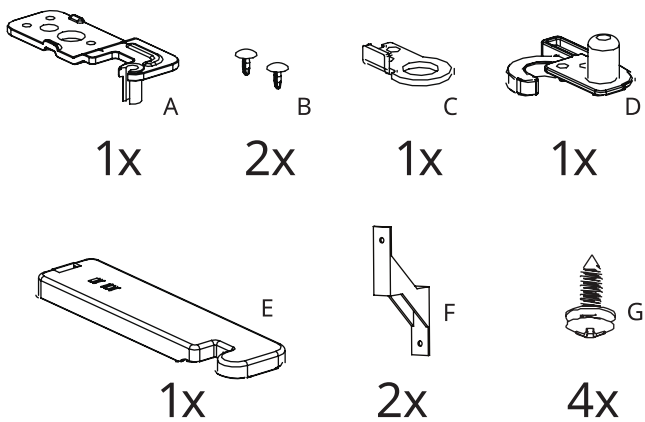
- Avant toute installation, pour, par ex., inverser la porte (le cas échéant), débranchez le câble d'alimentation de la prise de courant.
- À chaque étape de l'inversion de la porte (le cas échéant), protégez la porte des rayures à l'aide d'un matériau résistant.
- L'appareil doit être mis à la terre. La fiche du câble d'alimentation est munie d'un contact à cet effet. Si la prise de courant n'est pas mise à la terre, branchez l'appareil à une prise mise à la terre séparée conforme aux réglementations en vigueur à l'aide d'un électricien qualifié.
- Ne jamais installer l'appareil en un espace confiné. Laissez toujours suffisamment d'espace autour de l'appareil pour assurer une ventilation adéquate.
- Des blessures graves ou mortelles peuvent survenir par écrasement si l'appareil bascule. Fixez TOUJOURS cet appareil au mur à l'aide du dispositif anti-basculement.

ESPAÑOL

¡Advertencia! Antes de proceder con la instalación, lea la información sobre seguridad en el Manual del Usuario.

- Por ejemplo, antes de cambiar de lado la puerta (si fuese necesario), debe desenchufar el electrodoméstico del tomacorriente.
- En cada etapa del cambio de lado de la puerta (si fuese necesario), evite que la puerta sufra rayaduras.
- Este electrodoméstico debe estar conectado a tierra. Para este efecto, el cable de alimentación viene provisto con un contacto específico. Si el tomacorriente no tiene toma a tierra, conecte el electrodoméstico a una toma de tierra separada en cumplimiento de las normas. Póngase en contacto con un técnico certificado.
- No debe instalar el electrodoméstico en un espacio estrecho. Debe asegurarse dejar suficiente espacio de ventilación alrededor del electrodoméstico.
- Si el refrigerador cae, puede causar lesiones graves o fatales por aplastamiento. SIEMPRE asegure este electrodoméstico a la pared usando los dispositivos anti-caídas.





ENGLISH

If needed, the upper door can be reversed to open from the right side.

Remove all items from the appliance before reversing the door.

FRANÇAIS

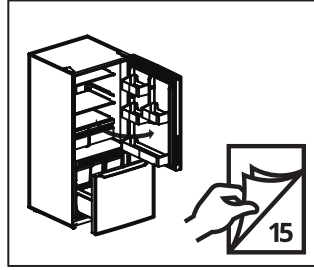
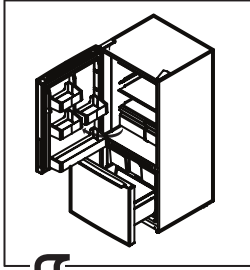
Le cas échéant, la porte du haut peut s'inverser pour s'ouvrir du côté droit.

Retirez tous les éléments de l'appareil avant d'inverser la porte.

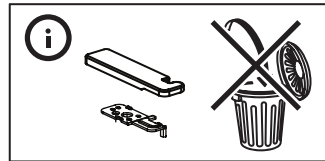
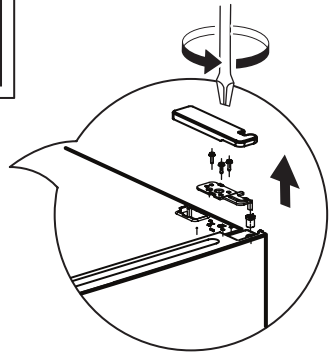
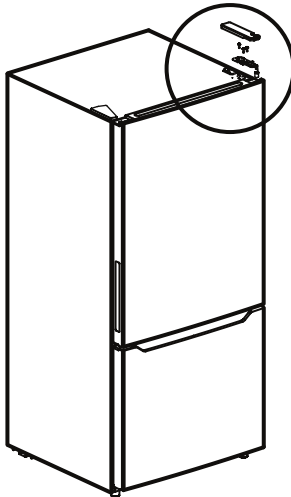
ESPAÑOL

Si es necesario, puede cambiar de lado la puerta superior para abrirla del lado derecho.

Retire todos los elementos del refrigerador antes de cambiar de lado la puerta.



1



ENGLISH

Remove the upper hinge cover. Then loosen three hinge screws, and remove the upper hinge and the hinge pin sleeve.

Set aside the upper hinge cover and the upper hinge.

FRANÇAIS

Retirez le couvercle de la charnière supérieure. Desserrez ensuite les trois vis de charnière, puis retirez la charnière supérieure et le manchon de l'axe de charnière.

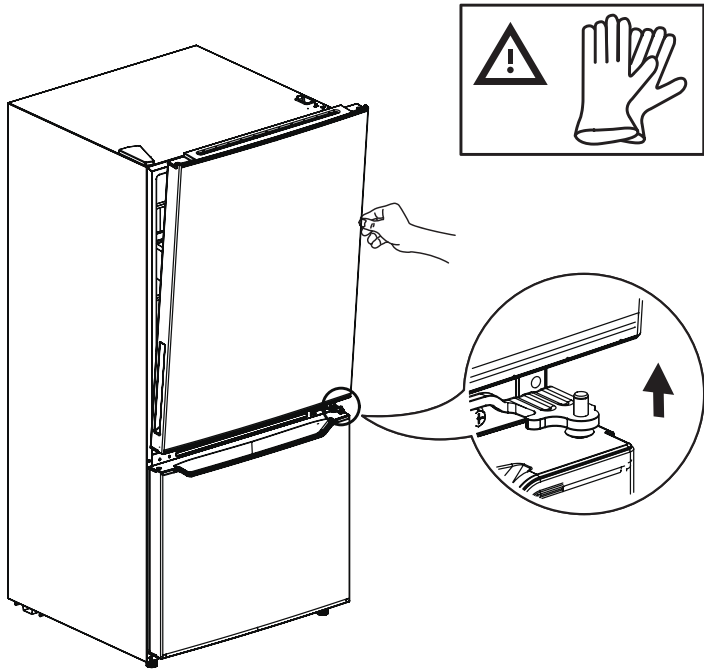
Mettez de côté le couvercle de charnière supérieur et la charnière supérieure.

ESPAÑOL

Retire la cobertura de la bisagra superior. Luego afloje los tres tornillos de bisagra y retire la bisagra superior y el manguito del pasador de la bisagra.

Aparte la cobertura de la bisagra superior y la bisagra superior.

2



ENGLISH

1. Lift the upper door off the center hinge pin, then remove the door.
2. Carefully place the upper door on the padded surface to avoid damage.

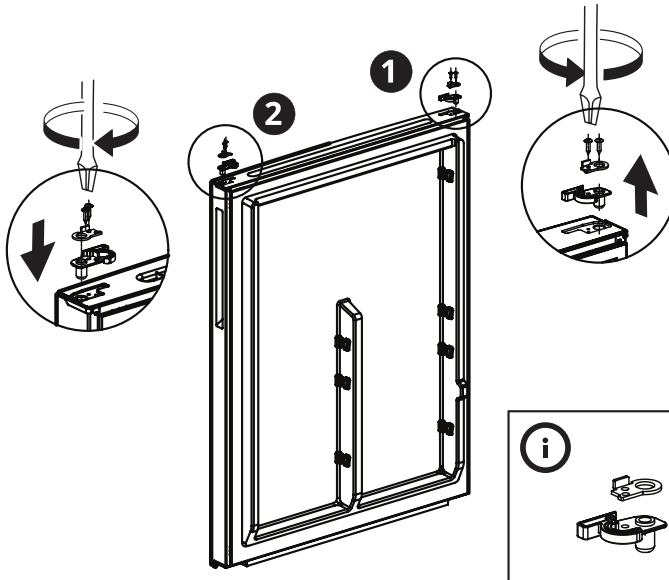
FRANÇAIS

1. Soulevez la porte du haut pour la retirer de l'axe de charnière centrale, puis retirez la porte.
2. Posez soigneusement la porte supérieur sur une surface rembourrée pour éviter de l'endommager.

ESPAÑOL

1. Levante la puerta superior del pasador de la bisagra del medio y retírela.
2. Coloque con cuidado la puerta superior en una superficie acolchada para evitar que se dañe.

3



ENGLISH

On the door bottom, do the followings.

1. Remove two screws. Then remove the door stop and the door self-closing unit. Set aside the door stop and the door self-closing unit.
2. On the opposite side, attach another supplied self-closing unit and the door stop, and fix both with two screws.

FRANÇAIS

Au bas de la porte, procédez comme suit.

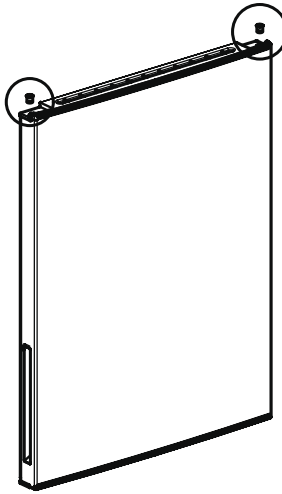
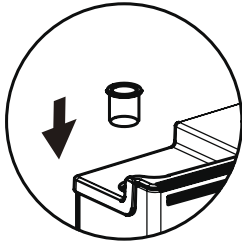
1. Retirez deux vis. Ensuite retirez la butée de porte et l'unité de fermeture automatique de la porte. Mettez de côté la butée de porte et l'unité de fermeture automatique de la porte.
2. Du côté opposé, fixez une autre unité de fermeture automatique fournie et la butée de porte, et fixez toutes les deux avec deux vis.

ESPAÑOL

En la parte inferior de la puerta, haga lo siguiente.

1. Retire dos tornillos. Luego retire el tope de la puerta y la unidad de auto-cierre de la puerta. Aparte el tope de la puerta y la unidad de auto-cierre de la puerta.
2. En el lado opuesto, junte otra unidad de auto-cierre provista con el tope de la puerta, y fije ambos con dos tornillos.

4



ENGLISH

On the door top, remove the hinge sleeve and fix it on the other side.

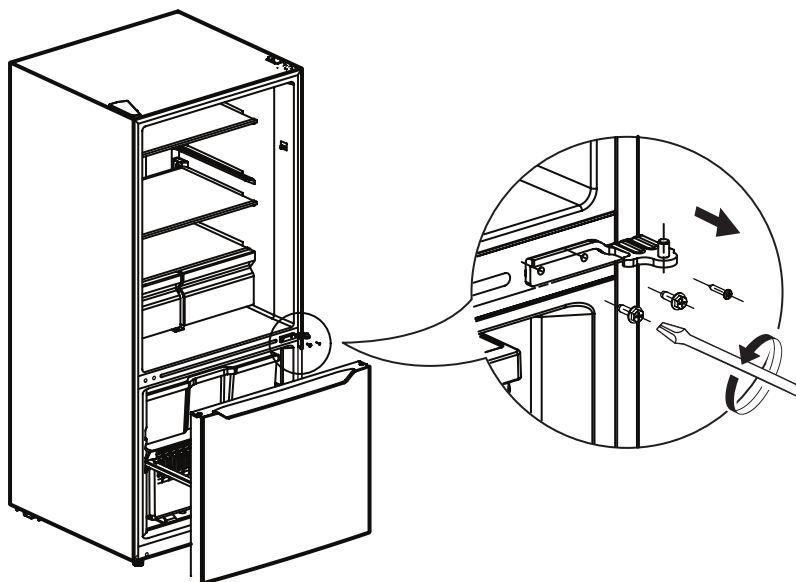
FRANÇAIS

Sur le dessus de la porte, retirez le manchon de la charnière et fixez-le de l'autre côté.

ESPAÑOL

En la parte superior de la puerta, retire el manguito del pasador y colóquelo en el otro lado.

5



ENGLISH

Loosen three lower hinge screws, then remove the lower hinge.

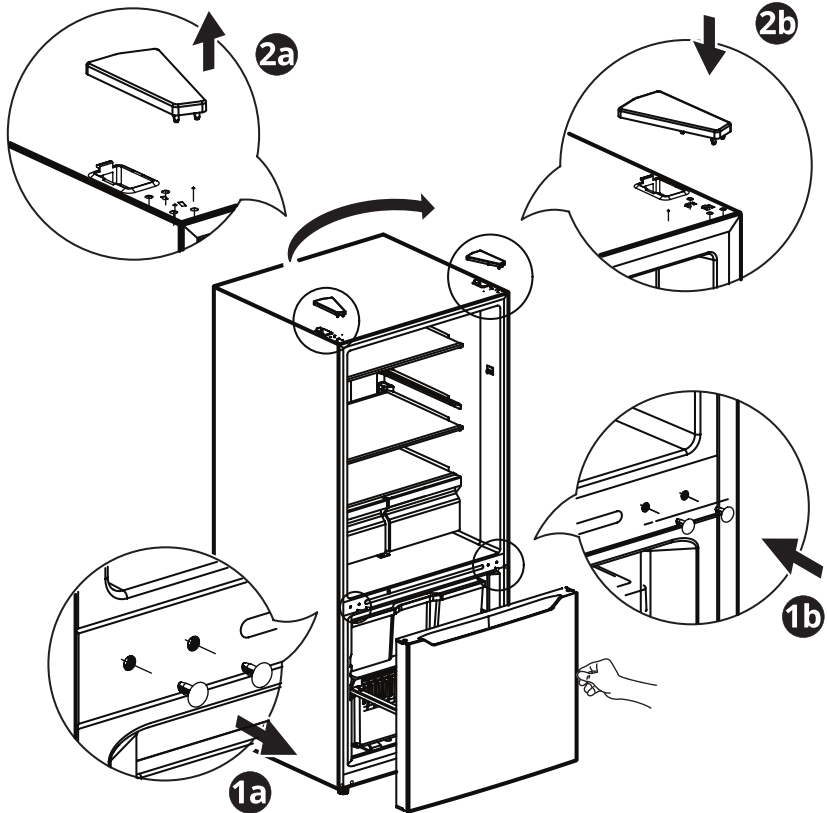
FRANÇAIS

Desserrez les trois vis de charnière inférieure, puis retirez la charnière inférieure.

ESPAÑOL

Afloje tres tornillos de la bisagra inferior, y luego retírela.

6



ENGLISH

1. Remove two screw hole plugs on the left side, then attach these two screw hole plugs on the other side.
2. Remove the upper hinge cover on the left side, then attach this hinge cover on the other side.

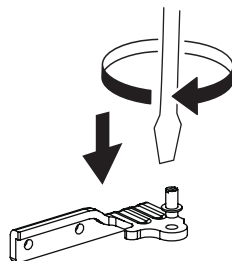
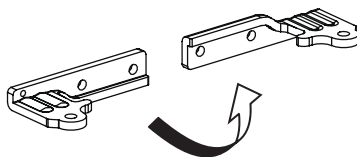
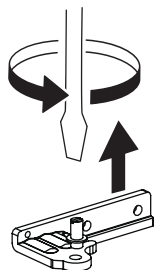
FRANÇAIS

1. Retirez les deux fiches à trou de vis sur le côté gauche, puis fixez ces deux fiches à trou de vis de l'autre côté.
2. Retirez le couvercle de charnière supérieur du côté gauche, puis fixez ce couvercle de charnière de l'autre côté.

ESPAÑOL

1. Retire dos tapones de los orificios de tornillos del lado izquierdo y colóquelos en el otro lado.
2. Retire la cobertura de la bisagra superior del lado izquierdo y colóquela en el otro lado.

7



ENGLISH

Remove the pin from the lower hinge, then fix the pin in the opposite side of the hinge.

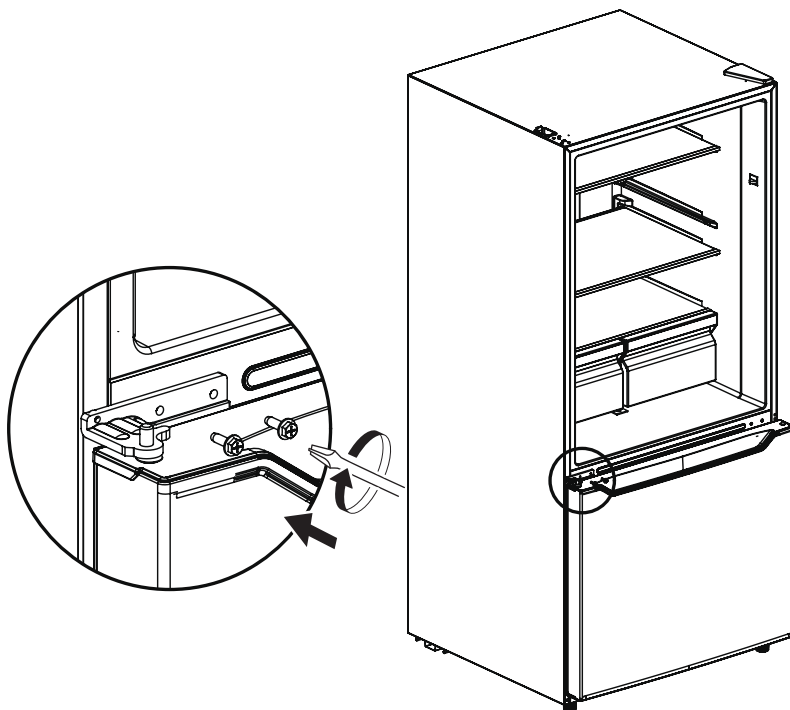
FRANÇAIS

Retirez l'axe de la charnière inférieure, puis fixez l'axe du côté opposé de la charnière.

ESPAÑOL

Retire el pasador de la bisagra inferior, luego coloque el pasador en el lado opuesto de la bisagra.

8



ENGLISH

Fix the lower hinge on the left side of the cabinet using two screws.

Attach the supplied screw hole plugs around the lower hinge.

FRANÇAIS

Fixez la charnière inférieure sur le côté gauche de l'armoire à l'aide de deux vis.

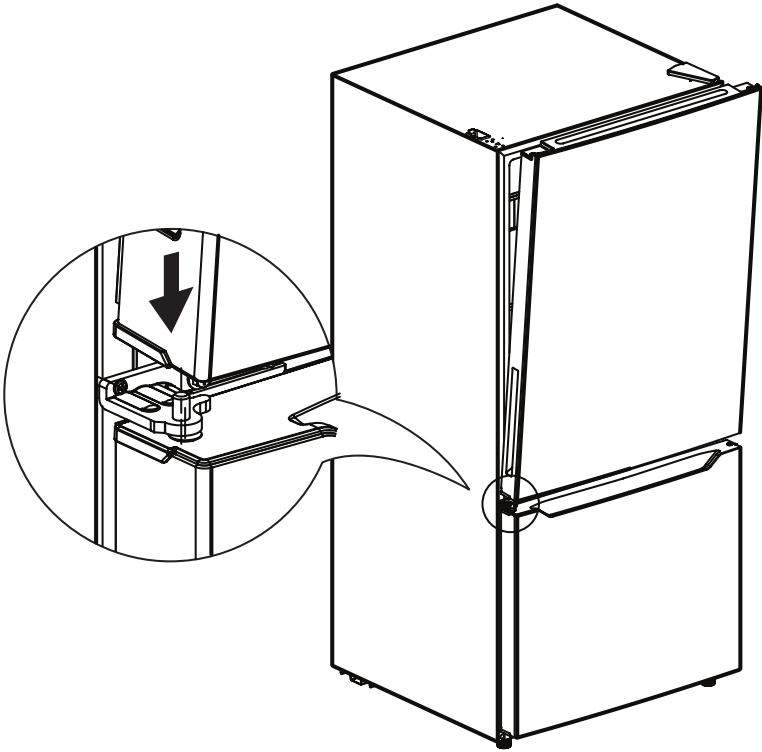
Fixez les fiches vis fournis autour de la charnière inférieure.

ESPAÑOL

Fije con dos tornillos la bisagra inferior en el lado izquierdo del gabinete.

Coloque los tapones de los orificios de tornillos provistos alrededor de la bisagra inferior.

9



ENGLISH

Install the upper door by placing it onto the lower hinge on the left sided.

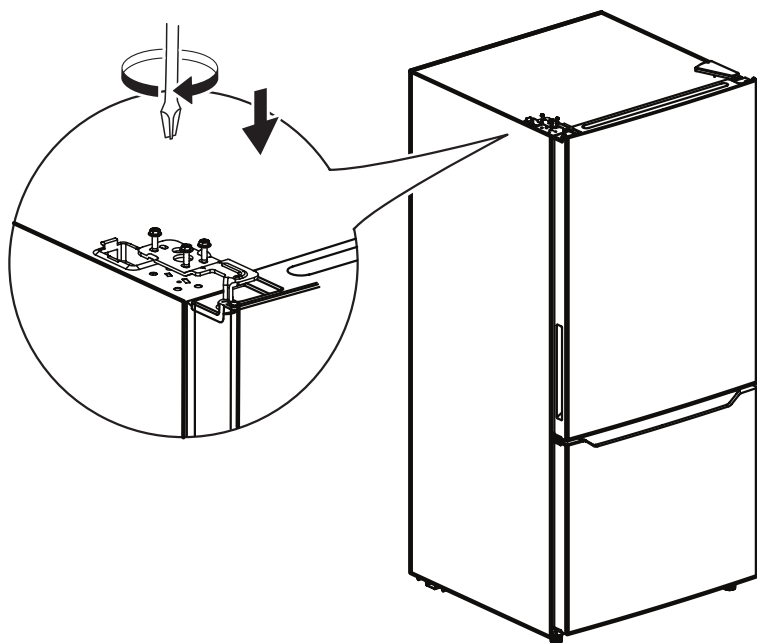
FRANÇAIS

Installez la porte supérieure en la plaçant sur la charnière inférieure sur le côté gauche.

ESPAÑOL

Para instalar la puerta superior, colóquela sobre la bisagra inferior en el lado izquierdo.

10



ENGLISH

On the top left, attach the hinge pin sleeve and another supplied upper hinge, and fix with three hinge screws. Then attach another supplied upper hinge cover. Door reversing is now completed.

FRANÇAIS

En haut à gauche, fixez le manchon d'axe de charnière et une autre charnière supérieure fournie et fixez-la avec trois vis de charnière. Fixez ensuite un autre couvercle de charnière supérieure fourni. L'inversion de la porte est maintenant terminée.

ESPAÑOL

En el lado derecho, junte el manguito del pasador de la bisagra con otra bisagra superior provista y ajuste usando tres tornillos. Luego coloque otra cobertura de bisagra superior. Ya ha completado el proceso de cambiar de lado la puerta.

ENGLISH

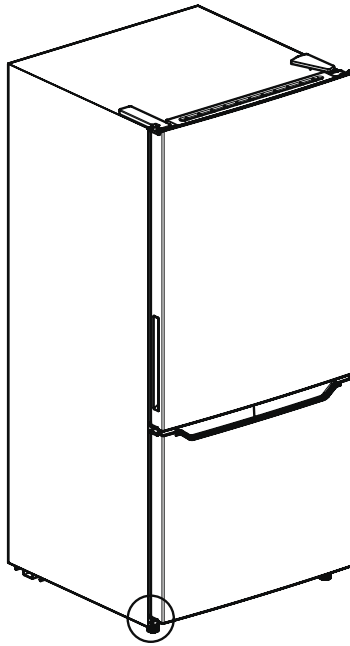
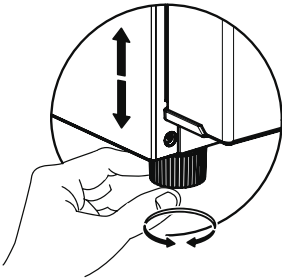
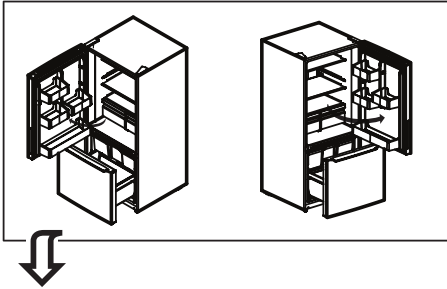
Make sure that the appliance stands stable and level.

FRANÇAIS

Assurez-vous que l'appareil soit stable et nivelé.

ESPAÑOL

Asegúrese de que el refrigerador quede estable y nivelado.

**ENGLISH**

Turn two front feet clockwise or anti-clockwise to adjust the height of the appliance for levelling.

Tilt the appliance for 1/4" (6 mm) from front to back to ensure doors close and seal properly.

FRANÇAIS

Pour régler la hauteur et la mise de niveau, tournez les deux pieds avant dans le sens horaire ou antihoraire.

Inclinez l'appareil de 6 mm (1/4") de l'avant vers l'arrière pour assurer la fermeture et l'étanchéité des portes.

ESPAÑOL

Gire las dos patas delanteras en sentido de las manecillas del reloj o en sentido contrario para ajustar la altura de nivelación del refrigerador.

Incline el refrigerador 1/4" (6 mm) del frente hacia atrás para asegurar que las puertas se cierren y queden selladas correctamente.

ENGLISH

Important!

Secure the appliance with the supplied anti-tip brackets.

FRANÇAIS

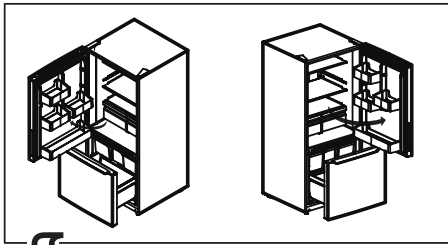
Important !

Fixez l'appareil au moyen des supports anti-bascule.

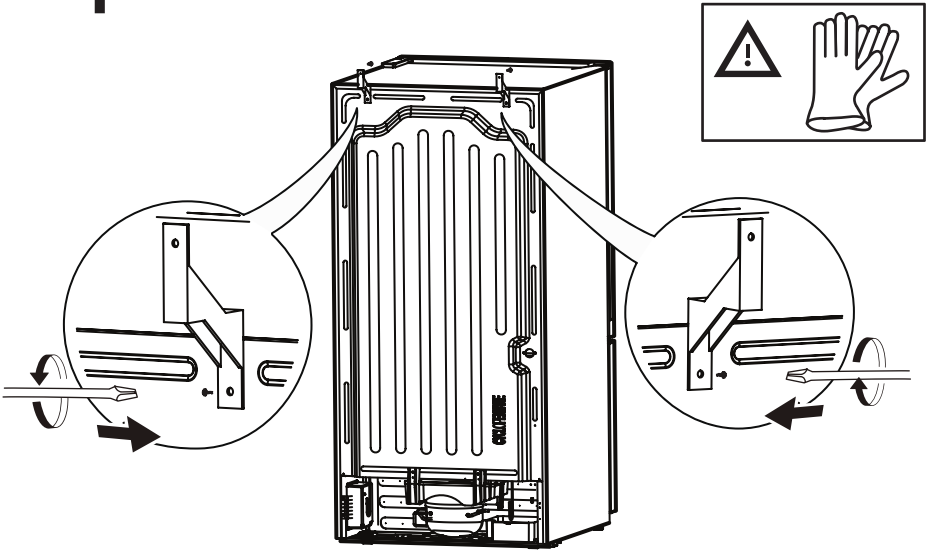
ESPAÑOL

¡Importante!

Asegure el refrigerador con los soportes anti-caída provistos.



1



ENGLISH

Fix two supplied anti-tip brackets onto the back of the appliance with the screws.

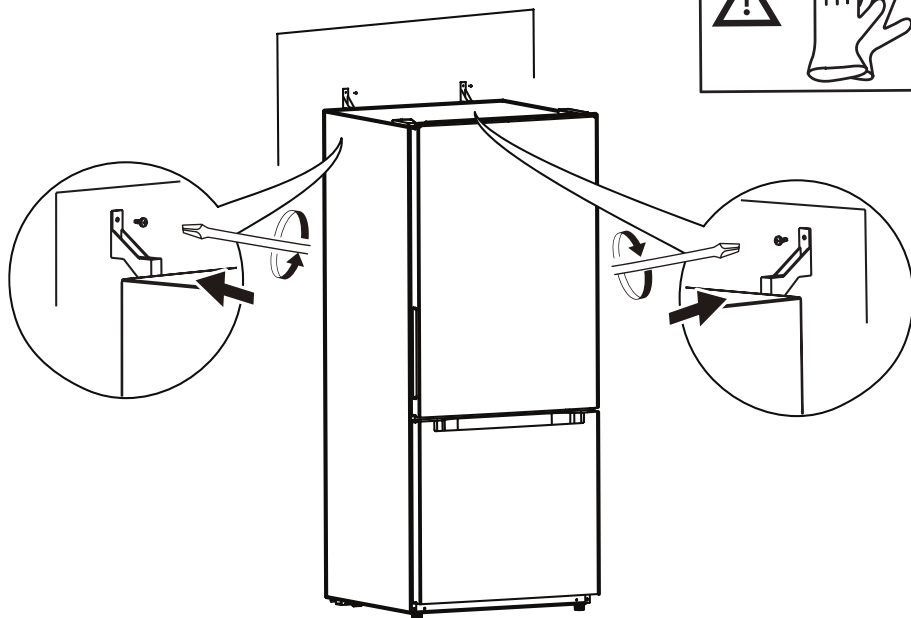
FRANÇAIS

Fixez les deux supports anti-bascule fournis à l'arrière de l'appareil à l'aide des vis.

ESPAÑOL

Fije con los tornillos dos soportes anti-caídas en la parte posterior del refrigerador.

2



ENGLISH

Fix the appliance to the wall by screwing the anti-tip brackets.

FRANÇAIS

Fixez l'appareil au mur en vissant les supports anti-bascule.

ESPAÑOL

Fije el refrigerador a la pared ajustando los soportes anti-caídas.

