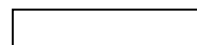
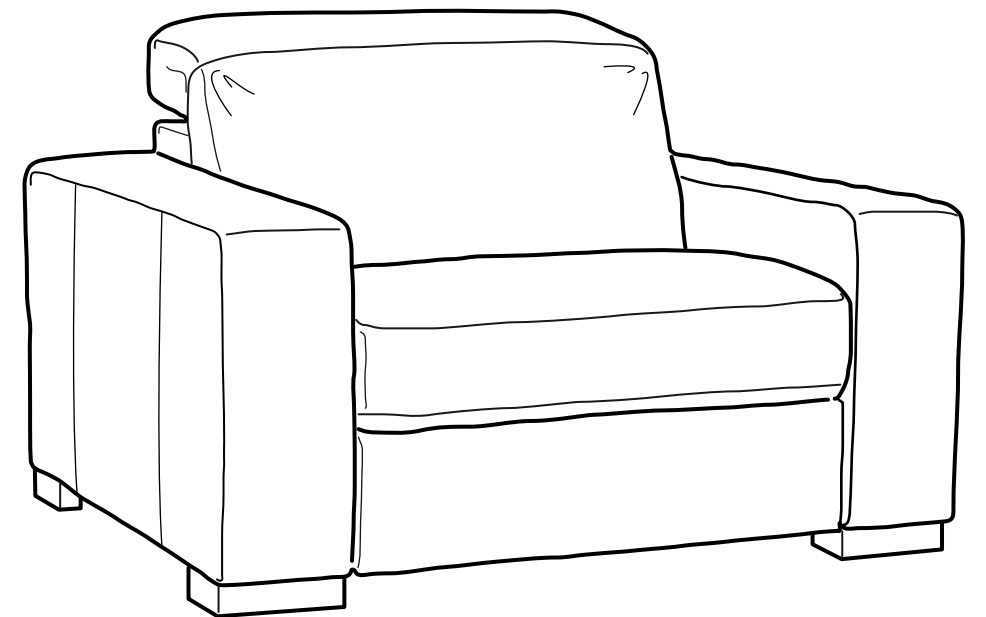
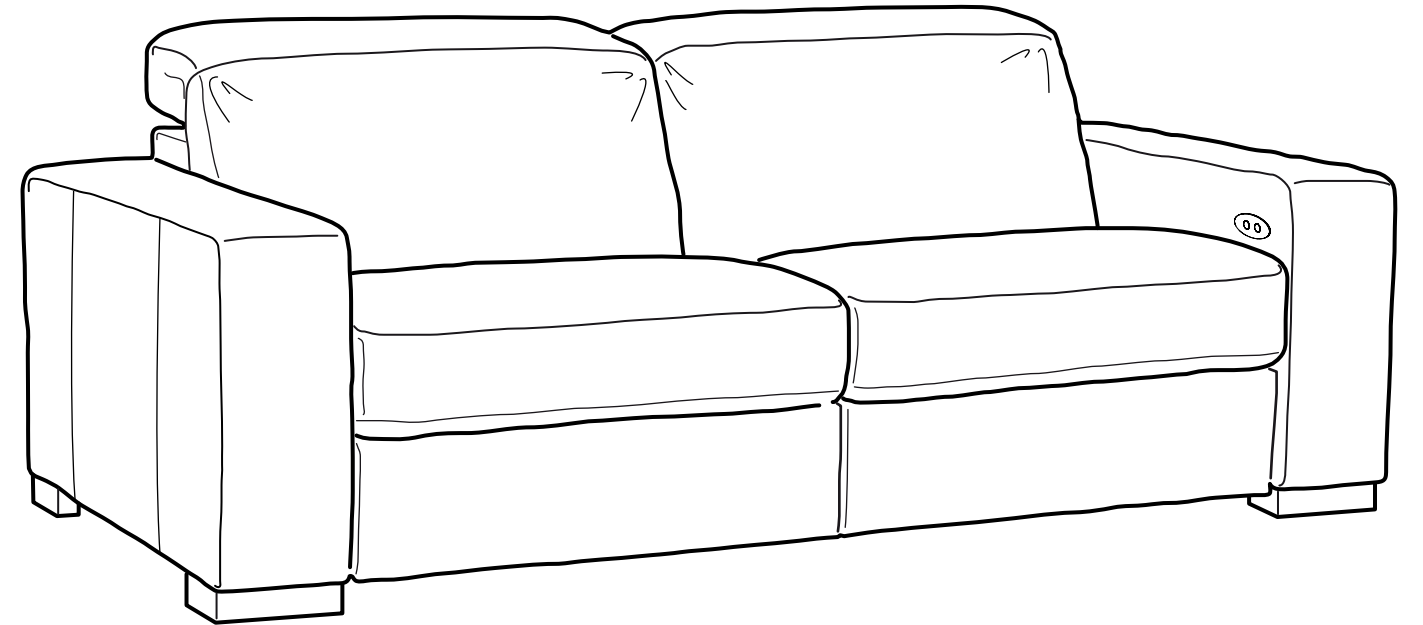
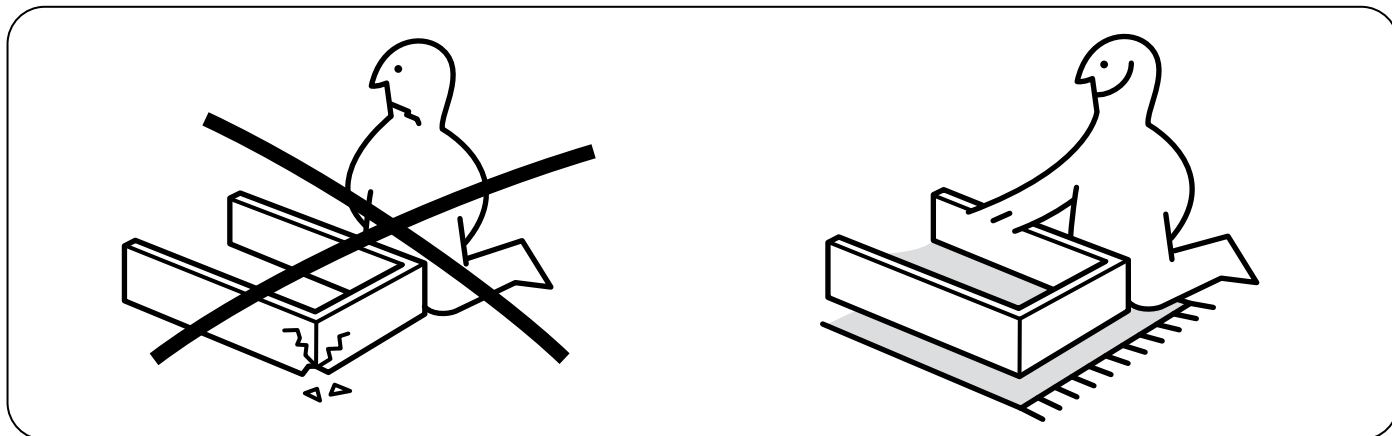
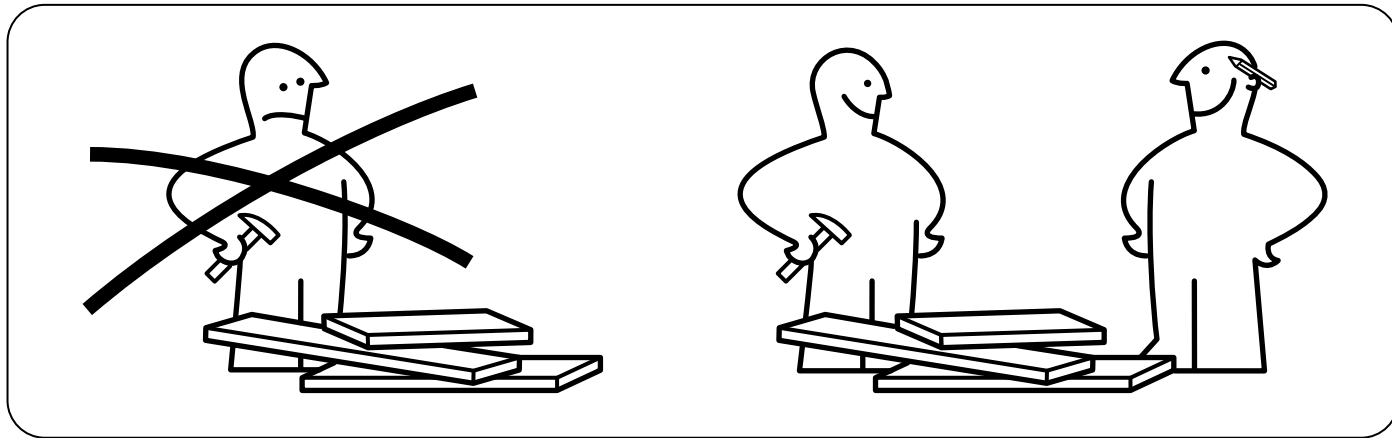
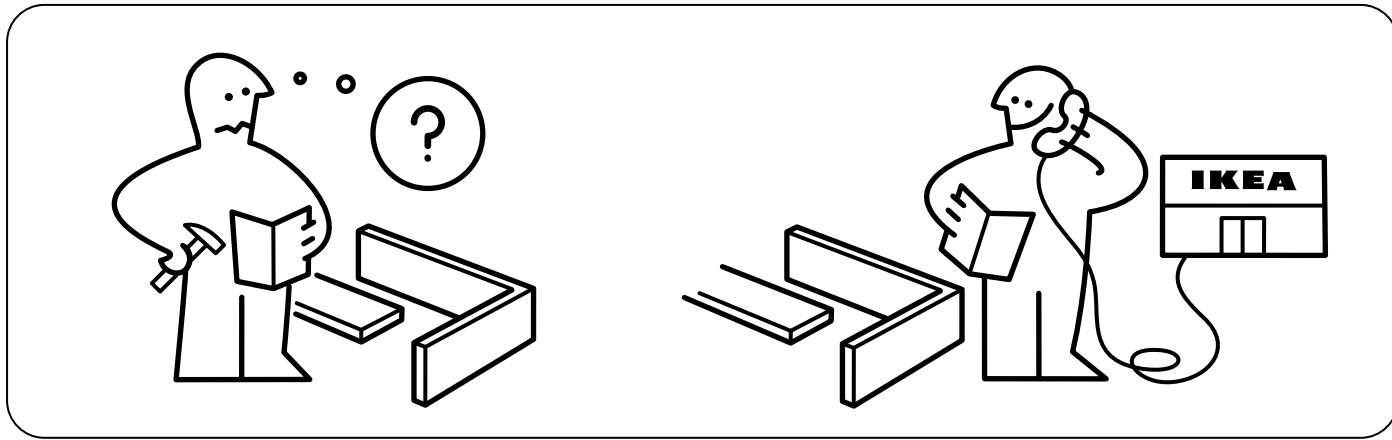


VARSHULT



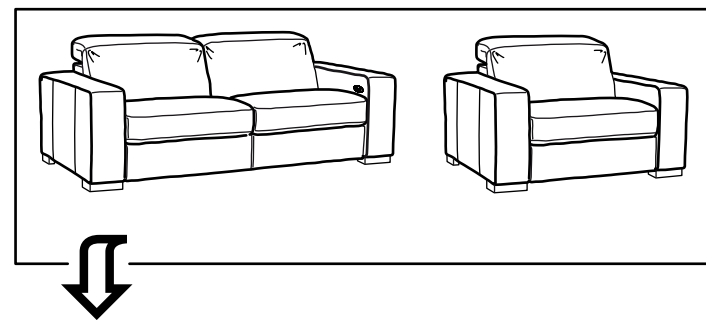
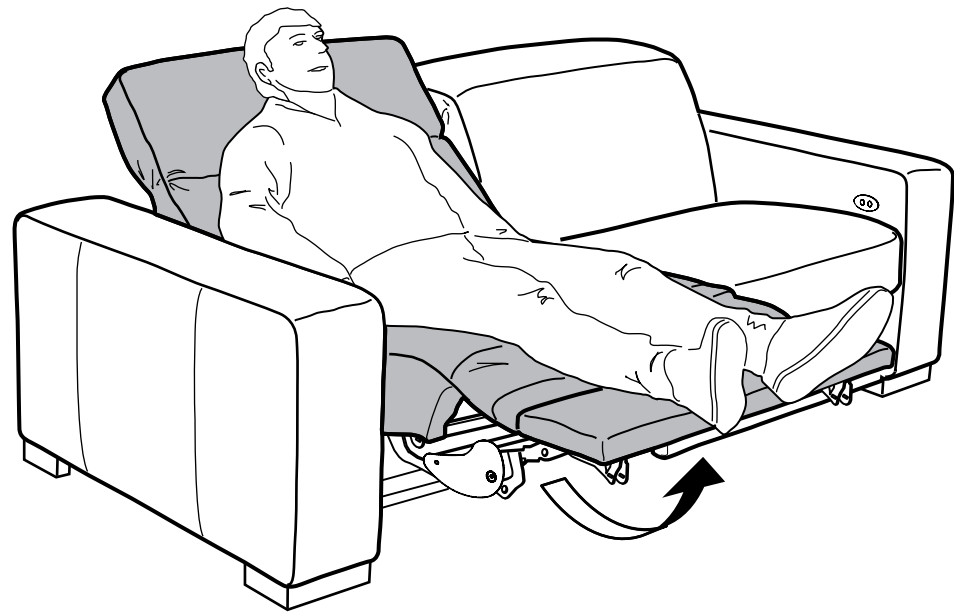


CAUTION: Do not allow children to play on this mechanised furniture or operate the mechanism. Leg rest folds down on closing so that a child could possibly be injured. Always leave in an upright and closed position. Keep hands and feet clear of mechanism. Only the occupant should operate it. This product is manufactured in compliance with the general safety requirements of EN 12520:2010

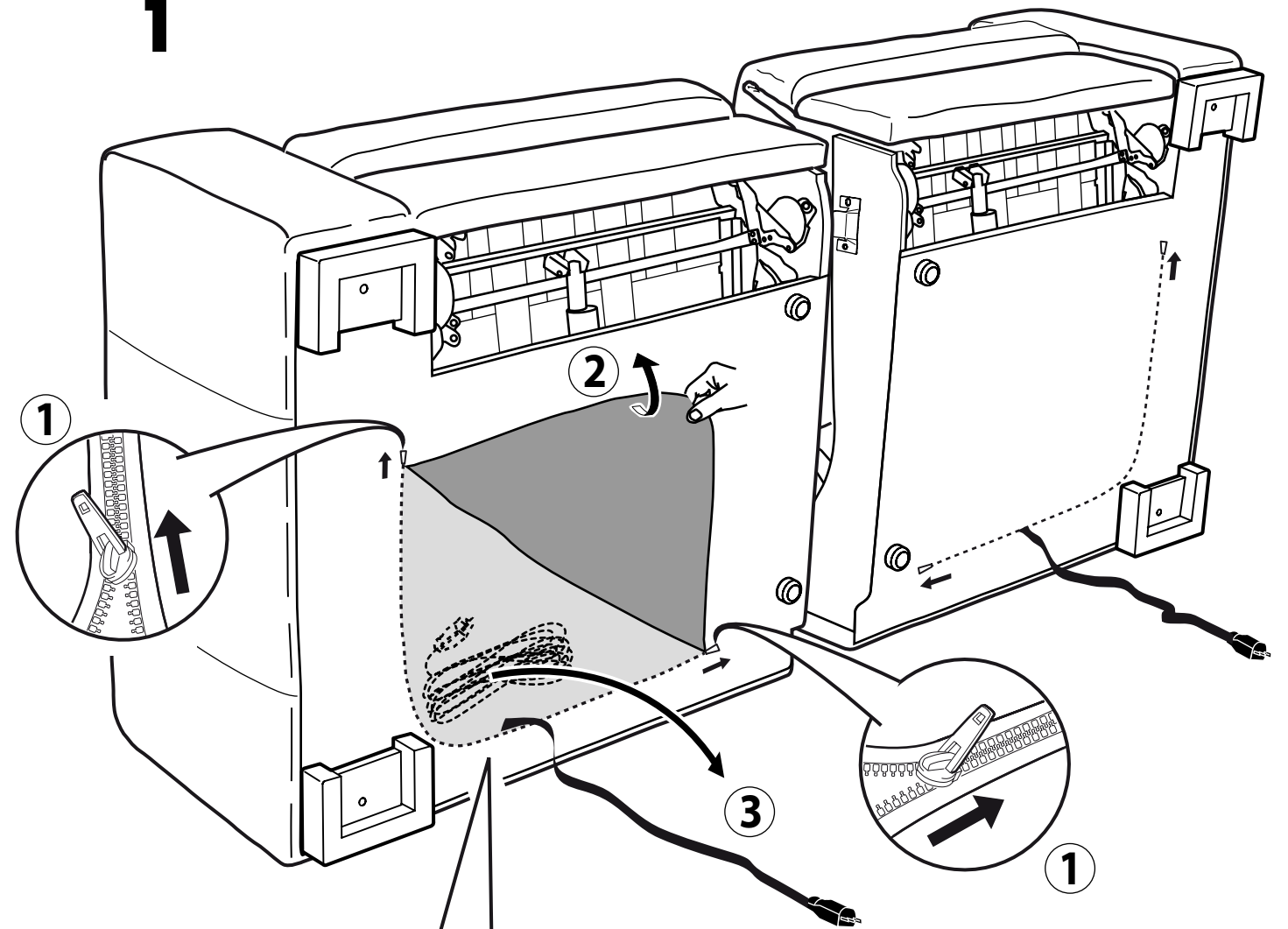
ATTENZIONE: Non permettere ai bambini di giocare su questo divano meccanizzato o azionare il meccanismo. Il Poggiagambe si ripiega in chiusura così un bambino potrebbe infortunarsi. Lasciare sempre in posizione verticale e di chiusura. Tenere mani e piedi lontani dall'area di azione del meccanismo. Solo l'occupante dovrebbe operare sul meccanismo. Questo prodotto è realizzato nel rispetto dei requisiti generali di sicurezza fissati dalla normativa europea EN 12520:2010

ATTENTION: Ne laissez pas d'enfants jouer sur ce canapé mécanisée ou actionner mécanisme. Le repose-pied se fermant peut blesser des enfants. Laissez toujours en position verticale et fermé. Eloignez mains et pieds du mécanisme de la zone de mouvement du mécanisme. Seulement l'utilisateur de l'assise mécanisée doit activer le mécanisme. Ce produit est fabriqué en conformité aux réglementations générales de sécurité établies par la norme européenne EN 12520:2010

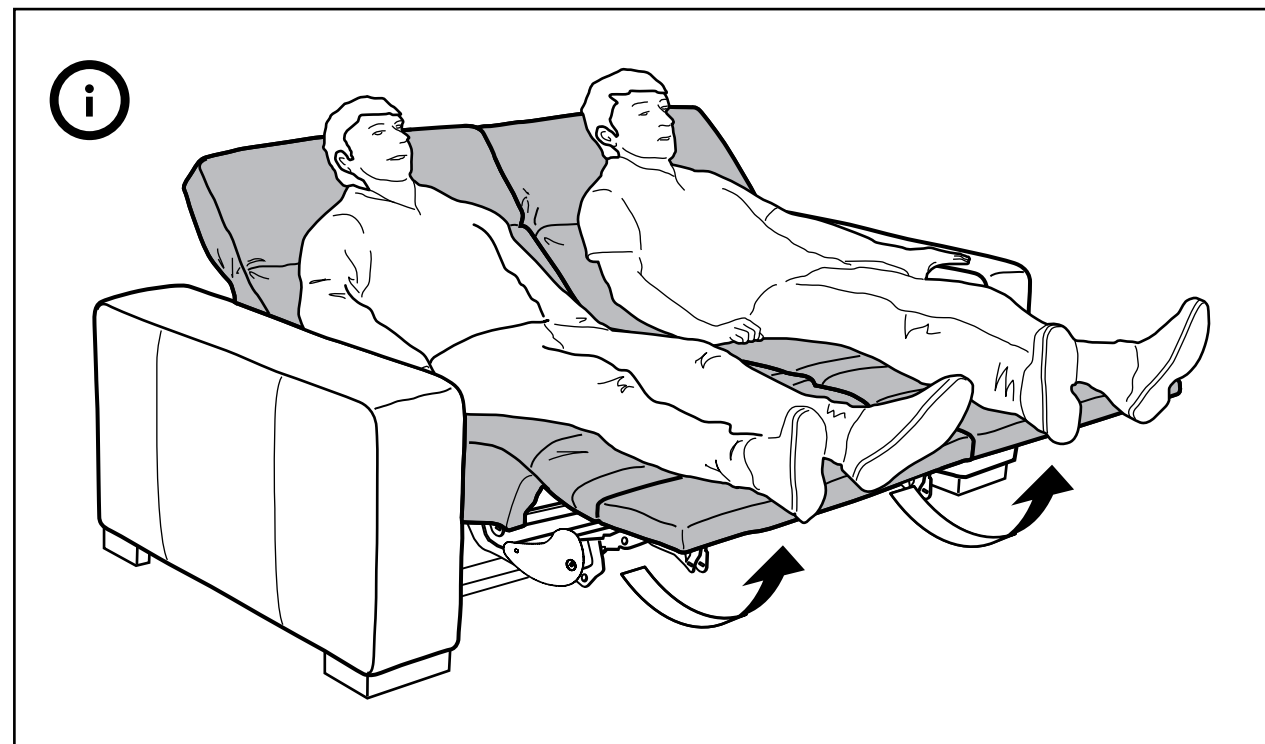
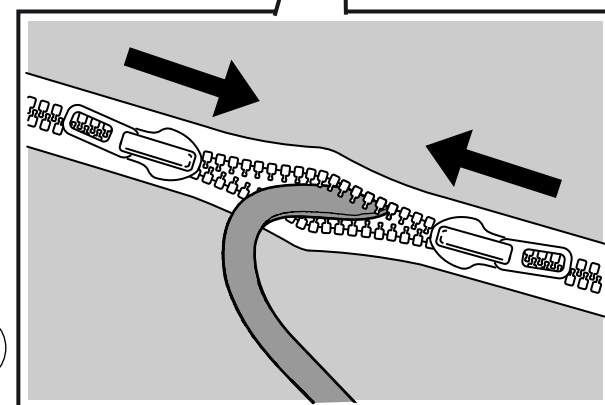
VORSICHT: Lassen Sie Kinder nicht auf dieser mechanisierten Sofa spielen oder diesen in Betrieb setzen lassen Die Beinauflage schließt sich in Falten, sodass ein Kind verletzt werden könnten. Lassen Sie diesen immer in einer aufrechten Position und geschlossen. Halten Sie Hände und Füße von der Auswirkung des Mechanismus zurück. Nur der Benutzer sollte den Mechanismus ausüben. Dieses Produkt wurde in Übereinstimmung mit den von der Europäischen Norm EN 12520:2010 der allgemeinen Sicherheitsanforderungen festgesetzt.



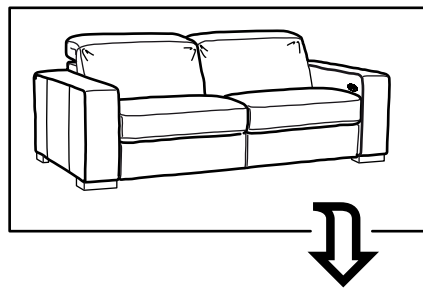
1



4



2



2x

