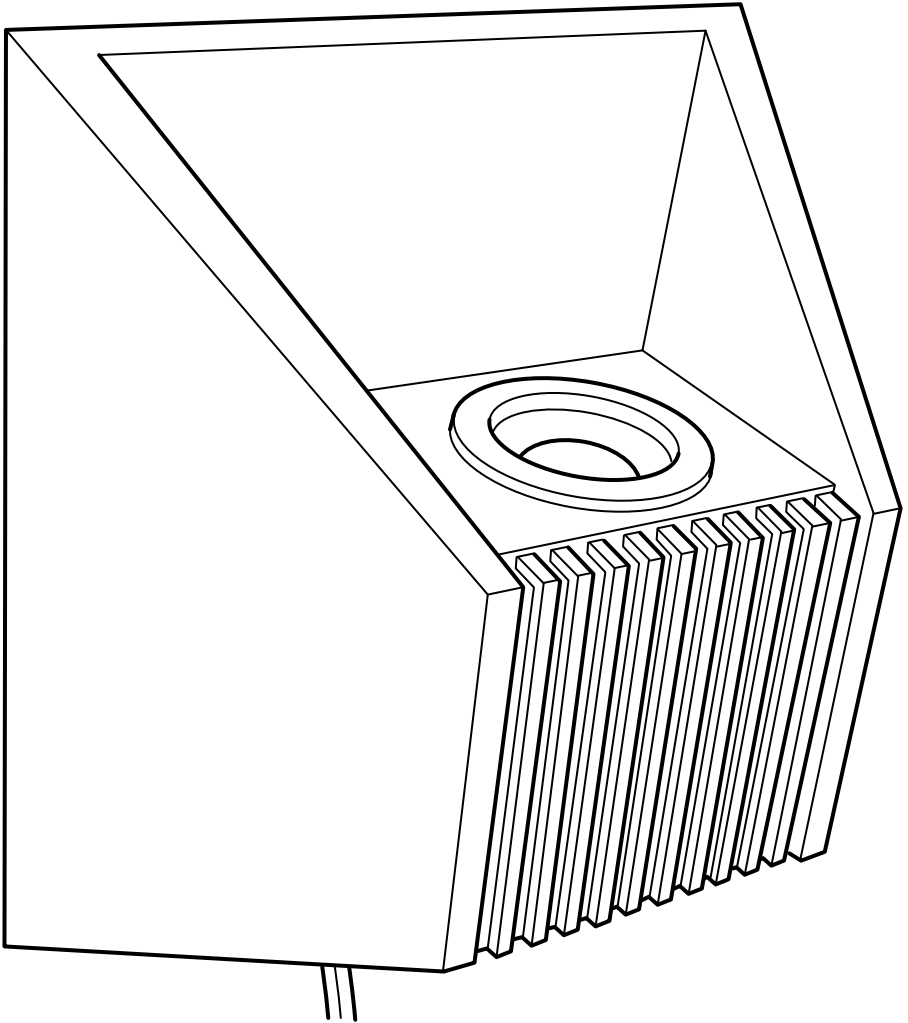


# VIKT



Design and Quality  
IKEA of Sweden



## ENGLISH

### IMPORTANT SAFETY INSTRUCTIONS

For indoor use only.

If the external flexible cable or cord of this luminaire is damaged, it shall be exclusively replaced by the manufacturer or his service agent or a similar qualified person in order to avoid a hazard. If you are uncertain, please contact IKEA.

Important information! Keep these instructions for future use.

#### Caution!

The light source of this product is non-changeable light diodes (LED).

Do not disassemble the product, as the light diodes can cause damage to the eyes.

Do not immerse in water.

#### Cleaning

Use a damp cloth, never a strong cleaning agent.

## ENGLISH

Different materials require different types of fittings. Always choose screws and plugs that are specially suited to the material.

## DEUTSCH

### WICHTIGE SICHERHEITSHINWEISE

Nur für den Gebrauch im Haus geeignet.

Falls das äußere biegsame Kabel oder das Anschlusskabel dieser Beleuchtung beschädigt wird, darf es nur vom Hersteller, dessen Servicevertreter oder einer anderen qualifizierten Kraft ausgetauscht werden, um eventuelle Risiken auszuschließen. Bei Fragen stehen die Mitarbeiter von IKEA zur Verfügung.

Wichtige Information! Diese Anleitung für späteren Gebrauch aufbewahren.

#### Achtung!

Die Lichtquelle dieses Produkts besteht aus nicht austauschbaren Leuchtdioden (LED).

Das Produkt nicht auseinander nehmen, da die Leuchtdioden die Augen schädigen können.

Nicht in Wasser tauchen.

#### Reinigung

Mit einem feuchten Tuch reinigen. Keine starken Reinigungsmittel verwenden.

## DEUTSCH

Verschiedene Materialien erfordern verschiedene Befestigungsbeschläge. Immer Schrauben und Dübel auswählen, die für das entsprechende Material geeignet sind.



## FRANÇAIS

CONSIGNES DE SÉCURITÉ IMPORTANTES  
Uniquement pour une utilisation à l'intérieur.

Si le câble électrique de ce luminaire est endommagé, il peut être remplacé. Le remplacement doit impérativement être effectué par le fabricant, un représentant de celui-ci ou un réparateur agréé. En cas de doute, contacter votre magasin IKEA. Important ! Conserver ces instructions pour une utilisation ultérieure.

Mise en garde !

La source lumineuse du produit est composée de diodes (LED) qui ne se remplacent pas.

Ne jamais démonter le produit, les diodes peuvent être dangereuse pour les yeux.

Ne jamais immerger le produit dans l'eau.

Entretien

Nettoyer à l'aide d'un chiffon humide, éviter les détergents puissants.

## FRANÇAIS

Le choix des vis dépend du matériau dans lequel elles doivent être fixées. Utiliser des vis et chevilles adaptées au matériau du support.

## NEDERLANDS

BELANGRIJKE VEILIGHEIDSAANWIJZINGEN

Uitsluitend voor gebruik binnenshuis.

Als het snoer of de buitenste flexibele kabel van deze lamp beschadigd is, mag deze uitsluitend door de fabrikant, diens service-agent of een andere vakman vervangen worden. Dit om eventuele risico's te vermijden. Neem bij twijfel contact op met IKEA.

Belangrijke informatie! Bewaar deze aanwijzingen voor toekomstig gebruik.

Waarschuwing!

De lichtbron voor dit product wordt gevormd door niet-vervangbare lichtdiodes (led).

Het product mag niet uit elkaar worden gehaald omdat de lichtdiodes oogletsel kunnen veroorzaken.

Niet onderdompelen in water.

Reinigen

Gebruik een vochtig doekje, voorkom het gebruik van sterke reinigingsmiddelen.

## NEDERLANDS

Verschillende materialen vereisen verschillende soorten beslag. Zorg dat de schroeven of pluggen die je kiest bestemd zijn voor het materiaal waar ze in vastgezet moeten worden.



## DANSK

### VIGTIGE SIKKERHEDSANVISNINGER

Kun til indendørs brug.

Hvis den bøjelige ledning bliver beskadiget, må den kun udskiftes af producenten, dennes serviceagent eller tilsvarende uddannet personale, så der ikke opstår farlige situationer. Hvis du er i tvivl, skal du kontakte IKEA.

Vigtige oplysninger! Gem anvisningerne til fremtidig brug.

### FORSIGTIG!

Lyskilden til dette produkt er LED-pærer, som ikke kan udskiftes.

Produktet må ikke skilles ad, da LED-pærerne kan forårsage øjenskade.

Må ikke nedsænkes i vand.

### Rengøring

Rengøres med en fugtig klud, aldrig et stærkt rengøringsmiddel.

## DANSK

Forskellige materialer kræver forskellige typer skruer og rawlplugs. Vælg altid skruer og rawlplugs, som egner sig til det relevante materiale.

## ÍSLENSKA

### MIKILVÆG ÖRYGGISTILMÆLI

Notist aðeins innandyra.

Ef sveigjanlega ytri snúra þessa ljóss er skemmd þarf framleiðandinn, þjónustuaðili hans eða sambærilegur fagaðili að skipta henni út fyrir nýja til að koma í veg fyrir hættu. Hafðu samband við IKEA ef þú ert í vafa.

Mikilvægar upplýsingar! Geymið þessar upplýsingar til að lesa síðar.

### Varúð!

Ljósgrjafinn í þessari vöru er einnota díóða (LED).

Takið vöruna ekki í sundur því ljósdíóðurnar geta valdið skaða á augum.

Dýfið ekki í vatn.

### Þrif

Notið rakan klút. Notið aldrei sterk hreinsiefni.

## ÍSLENSKA

Nota þarf mismunandi festingar í mismunandi vegg. Veljið alltaf skrúfur og tappa sem henta efninu í veggnum.



## **NORSK**

### **VIKTIGE SIKKERHETSINSTRUKSJONER**

Kun for innendørs bruk

Dersom kabelen eller ledningen til denne belysningen skades, kan den kun byttes av produsenten, dennes serviceagent eller annen kvalifisert person. Det er kun den ytre, fleksible ledningen som kan byttes, det kan ikke gjøres endringer inne i lampen. Er du usikker? Kontakt IKEA.

Viktig informasjon! Behold disse instruksjonene for fremtidig bruk.

#### **Advarsel!**

Produktets lyskilde er ikke utskiftbare lysdioder (LED). Produktet må ikke tas fra hverandre da lysdioder kan gi øyenskader. Må ikke nedsenkes i vann.

#### **Rengjøring**

Bruk en fuktig klut, aldri sterkt rengjøringsmiddel.

## **NORSK**

Ulike materialer krever forskjellige typer skruer og beslag. Tenk på at skruene eller pluggene du velger skal være tilpasset materialet de skal festes i.

## **SUOMI**

### **TÄRKEITÄ TURVAOHJEITA**

Vain sisäkäyttöön

Jos valaisimen ulkoinen, taipuisa kaapeli tai johto vioittuu, sen saa vaihtaa vain valmistaja, hänen edustajansa tai muu asiantunteva henkilö. Jos sinulla on kysyttävää, ota yhteyttä IKEA-tavarataloon tai -asiakaspalveluun.

Tämä ohje sisältää tärkeää tietoa. Säilytä se myöhempää käyttöä varten.

#### **Varoitus!**

Tuotteen valonlähteenä toimivat led-valot, joita ei voi vaihtaa.

Älä yritä purkaa tuotetta, sillä led-valot saattavat vahingoittaa silmiä.

Tuotetta ei saa upottaa veteen.

#### **Puhdistus**

Puhdista tuote kostealla liinalla. Älä koskaan käytä vahvoja puhdistusaineita.

## **SUOMI**

Erilaisiin materiaaleihin tarvitaan erilaiset kiinnikkeet. Valitse kotisi materiaaleihin sopivat ruuvit ja tulpat.



## SVENSKA

### VIKTIGA SÄKERHETSANVISNINGAR

Endast för inomhusbruk.

Om den yttre böjliga kabeln eller sladden till denna belysning skadas, får den endast bytas ut av tillverkaren eller dennes serviceagent eller annan behörig person, för att undvika eventuella risker. Om du är osäker, var vänlig kontakta IKEA.

Viktig information! Spara dessa anvisningar för framtida bruk.

### Varning!

Ljuskällan till denna produkt är ej utbytbara lysdioder (LED).

Produkten får inte tas isär, eftersom lysdioderna kan förorsaka ögonskador.

Får inte sänkas ner i vatten.

### Rengöring

Använd en fuktig trasa, undvik användning av starkt rengöringsmedel.

## SVENSKA

Olika material kräver olika typer av beslag. Tänk på att skruvarna eller pluggarna du väljer ska vara avsedda för materialet de ska fästa i.

## ČESKY

### DŮLEŽITÉ BEZPEČNOSTNÍ INSTRUKCE

Pouze k vnitřnímu použití.

Pokud je externí flexibilní kabel nebo kabel tohoto osvětlení poškozen, měl by být ihned vyměněn servisním technikem nebo kvalifikovaným elektrikářem, aby nedošlo k úrazu. Pokud si nejste jisti, kontaktujte IKEA.

Důležité! Tyto instrukce si uschovejte pro budoucí použití.

### Varování!

Světelným zdrojem u tohoto produktu jsou nevyměnitelné diody (LED).

Nedemontujte tento výrobek. Světelné diody by mohly způsobit poškození očí.

Nenamácejte do vody.

### Čištění

Používejte navlhčený hadřík. Nikdy nepoužívejte silný čisticí prostředek.

## ČESKY

Různé druhy materiálů vyžadují různé druhy kování. Vždy použijte šrouby a zásuvky, které jsou vhodné pro daný typ materiálu.



## ESPAÑOL

### IMPORTANTES INSTRUCCIONES DE SEGURIDAD

Utilizar únicamente en el interior.

En caso de que el cable eléctrico de esta luminaria estuviera dañado, deberá reemplazarlo exclusivamente el fabricante, un representante del mismo o persona cualificada similar, para evitar riesgos. En caso de duda, ponte en contacto con una tienda IKEA.

¡Importante! Conserva estas instrucciones para usarlas en un futuro.

#### ¡Advertencia!

La fuente luminosa de este producto son diodos (LEDs) que no se reemplazan.

No desmontar nunca este producto, porque los diodos pueden dañar la vista.

No sumergir nunca en agua.

#### Limpieza.

Utilizar un paño húmedo y evitar productos de limpieza fuertes.

## ESPAÑOL

Diferentes materiales requieren diferentes clases de herrajes. Recuerda que los tornillos y tacos que elijas se deben adaptar al material en el que irán sujetos.

## ITALIANO

### IMPORTANTI ISTRUZIONI DI SICUREZZA Solo per interni.

Se il cavo flessibile esterno o filo elettrico di questa illuminazione è danneggiato, può essere sostituito esclusivamente dal produttore, da un centro di assistenza autorizzato o da un elettricista qualificato, per evitare rischi. Se non sei sicuro, contatta IKEA.

Queste informazioni sono importanti. Conservale per ulteriori consultazioni.

#### Avvertenza!

La fonte luminosa di questo prodotto è costituita da diodi a emissione luminosa (LED) non sostituibili.

Non smontare il prodotto perché i diodi possono danneggiare gli occhi.

Non immergere il prodotto nell'acqua.

#### Pulizia

Usa un panno umido ed evita i detersivi forti.

## ITALIANO

Materiali diversi richiedono tipi diversi di accessori di fissaggio. Scegli viti e tasselli adatti al materiale a cui vanno fissati.



## **MAGYAR**

### **FONTOS BIZTONSÁGI ELŐÍRÁSOK**

Csak beltéri használatra.

Ha a világítótest külső rugalmas kábele vagy vezetéke megsérül, kizárólag csak a gyártó vagy szolgáltatópartnere, vagy szakember cserélheti azt a balesetveszél elkerülése érdekében. Ha nem vagy biztos benne, mi a teendő, lépj kapcsolatba az IKEA munkatársaival. ntact IKEA. Fontos! Őrizd meg ezt az útmutatót!

**Figyelem!**

A világítótestben lévő fényforrás nem

cserélhető LED dióda.

Ne szereld szét a terméket, mert a fénydióda árthat a szemnek.

Nem merítsd vízbe.

**Tisztítás**

Mindig nedves ronggyal, és soha ne erős mosószerrel tisztítsd.

## **MAGYAR**

Különböző anyagok, különböző típusú szerelési anyagokat igényelnek. Mindig válassz olyan csavarokat és tipliket, melyek a leginkább megfelelnek a számodra.

## **POLSKI**

### **INFORMACJE DOTYCZĄCE BEZPIECZEŃSTWA**

Do użytku wewnątrz pomieszczeń.

Ze względów bezpieczeństwa, jeśli w systemie oświetleniowym ulegnie uszkodzeniu zewnętrzny, ruchomy przewód lub kabel, może go wymienić wyłącznie producent, autoryzowany serwis, lub inna wykwalifikowana osoba. W przypadku jakichkolwiek wątpliwości, skontaktuj się z IKEA. Ważne! Zachowaj tę ulotkę na przyszłość.

**UWAGA!**

Źródłem światła jest niewymienialna dioda (LED).

Nie demontować produktu – świecąca

dioda może uszkodzić wzrok.

Nie zanurzać w wodzie.

**Czyszczenie**

Używaj wilgotnej ściereczki. Nie korzystaj z silnych środków czyszczących.

## **POLSKI**

Różne materiały (podłoża) wymagają różnych typów mocowań. Używaj zawsze wkrętów i zatyczek odpowiednich do danego rodzaju materiału (podłoża).





### **LIETUVIŲ KLB.**

#### **SAUGUMO INSTRUKCIJOS**

Skirta naudoti tik viduje.

Jei išorinis lankstus kabelis ar laidas pažeistas, jį pakeisti gali tik gamintojas, jo techninio aptarnavimo atstovas ar kvalifikuotas specialistas. Jei kils klausimų, kreipkitės į IKEA.

Svarbi informacija! Saugokite šias instrukcijas.

Pavojinga!

Šio gaminio šviesos šaltinis yra nekeičiamas šviesos diodas (LED).

Neardykite gaminio, nes šviesos diodas gali pažeisti akis.

Nemerkite į vandenį.

Valymas

Valyti drėgna šluoste, nenaudoti stiprių valymo priemonių.

### **LIETUVIŲ KLB.**

Tvirtinimo elementai pasirenkami pagal medžiagas. Pasirinkite varžtus ir kištukus tinkamus būtent tai medžiagai.

### **PORTUGUÊS**

#### **INSTRUÇÕES DE SEGURANÇA IMPORTANTES**

Utilizar apenas no interior.

Caso o cabo eléctrico esteja danificado, deverá ser substituído exclusivamente pelo fabricante, por um representante deste ou por uma pessoa com qualificações semelhantes, a fim de evitar qualquer tipo de perigo. Em caso de dúvida, contacte a sua loja IKEA.

Importante! Guarde estas instruções para consulta futura.

Atenção!

Este produto é constituído por diodos (LEDs), que não podem ser substituídos. Não desmonte o produto. Os diodos podem causar graves danos nos seus olhos. Nunca submergir o produto em água.

Limpeza.

Utilizar um pano húmido e evitar produtos de limpeza fortes.

### **PORTUGUÊS**

Os diferentes tipos de materiais requerem diferentes tipos de fixações. Escolha sempre parafusos e buchas especialmente apropriados para cada material.



## ROMÂNĂ

### INSTRUCȚIUNI IMPORTANTE DE SECURITATE

Utilizarea permisă doar în interior.

În cazul în care cablul flexibil al acestui corp de iluminat este deteriorat, trebuie înlocuit exclusiv de producător, agentul de service sau o altă persoană calificată, pentru a evita accidentele. Dacă ai nelămuriri, te rugăm contactează magazinul IKEA. Important! Păstrează aceste instrucțiuni pentru utilizarea ulterioare.

#### Atenție!

Produsul este pe bază de LED-uri.

Nu dezasmbla produsul întrucât LED-urile pot afecta vederea.

Nu îl introduce în apă.

#### Curățare

Folosește o cârpă umedă, niciodată un detergent puternic.

## ROMÂNĂ

Materialele variate necesită diferite tipuri de accesorii. Alege întotdeauna șuruburi și ștecăre adecvate materialului respectiv.

## SLOVENSKY

### DÔLEŽITÉ BEZPEČNOSTNÉ POKYNY

Iba na použitie v interiéroch.

Ak sa externý ohybný zdrojový kábel svietidla poškodí, vymeniť ho bez rizika môže výlučne len výrobca alebo jeho servisný zástupca, prípadne iná kvalifikovaná osoba. Ak máte pochybnosti, kontaktujte, prosím, spoločnosť IKEA.

Dôležitá informácia! Tieto pokyny si uschovajte pre budúcnosť.

#### Pozor!

Zdrojom svetla v tomto výrobku sú jednorazové, nevymeniteľné svetelné diódy (tzv. LED).

Výrobok nerozoberajte, svetelné diódy môžu poškodiť váš zrak.

Výrobok neponárajte do vody.

#### Čistenie

Používajte navlhčenú handričku, nikdy nie silné čistiace prostriedky.

## SLOVENSKY

Rôzne materiály si vyžadujú rozličné typy montážneho kovania. Vždy vyberajte skrutky a zásuvky vhodné k danému materiálu.



## **БЪЛГАРСКИ**

### **ВАЖНО ИНСТРУКЦИИ ЗА БЕЗОПАСНОСТ**

Само за употреба на закрито.  
Ако външният подвижен кабел или шнур на това осветително тяло се повреди, той трябва да бъде подменен единствено от производителя или от негов оторизиран сервиз или от квалифициран специалист, за да се избегне всякакъв риск. Ако не сте сигурни какво да правите, свържете се с ИКЕА.  
Важна информация! Запазете тези инструкции за бъдеща справка.

#### **Внимание!**

Източникът на светлина на този продукт са светещи диоди (LED), които не се подменят.

Не разглобявайте продукта, тъй като светещите диоди могат да увредят очите ви.

Не потапяйте във вода.

#### **Почистване**

Използвайте влажна кърпа. Никога не използвайте силен почистващ препарат.

## **БЪЛГАРСКИ**

Различните материали изискват различни видове фитинги. Винаги подбирайте винтове и болтове, подходящи за материала.

## **HRVATSKI**

### **VAŽNE SIGURNOSNE UPUTE**

Samo za uporabu u zatvorenom prostoru.  
Ako je vanjski savitljivi kabel ili kabel ove svjetiljke oštećen, mora ga isključivo zamijeniti proizvođač ili njegov ovlaštenu serviser ili slična kvalificirana osoba kako bi se izbjegla opasnost. Ako niste sigurni, kontaktirajte IKEA robnu kuću.  
Važna informacija! Sačuvajte ove upute za buduću uporabu.

#### **Oprez!**

Izvor svjetla ovog proizvoda su svjetlosne diode (LED) koje se ne mogu mijenjati.

Ne rastavljajte ovaj proizvod, jer svjetlosne diode mogu oštetiti vid.

Ne uranjajte u vodu.

#### **Čišćenje**

Koristite vlažnu krpnu, nikada jako sredstvo za čišćenje.

## **HRVATSKI**

Različiti materijali zahtijevaju različite vrste okova. Uvijek odaberite vijke i tiple koji točno odgovaraju materijalu.



## ΕΛΛΗΝΙΚΑ

### IMPORTANT SAFETY INSTRUCTIONS

For indoor use only.

Εάν το εξωτερικό ευέλικτο καλώδιο αυτού του φωτιστικού αλλοιωθεί, για την αποφυγή οποιαδήποτε κινδύνου, θα πρέπει αποκλειστικά να αντικατασταθεί από τον κατασκευαστή ή από την υπηρεσία σέρβις του, ή από ένα ειδικευμένο άτομο. Εάν δεν είστε σίγουροι, ελάτε σε επαφή με την IKEA.

Important information! Keep these instructions for future use.

#### Caution!

The light source of this product is non-changeable light diodes (LED).

Do not disassemble the product, as the light diodes can cause damage to the eyes.

Do not immerse in water.

#### Cleaning

Use a damp cloth, never a strong cleaning agent.

## ΕΛΛΗΝΙΚΑ

Τα διαφορετικά εξαρτήματα απαιτούν και διαφορετικούς τύπους εξαρτημάτων. Επιλέγετε πάντοτε βίδες και βύσματα, τα οποία να είναι κατάλληλα για το αντίστοιχο υλικό.

## РУССКИЙ

### ИНСТРУКЦИИ ПО ТЕХНИКЕ БЕЗОПАСНОСТИ

Только для использования в помещении.

Если наружный гибкий удлинитель или шнур этого светильника поврежден, то во избежание несчастного случая их должен заменить производитель, его сервисный агент или специалист соответствующей квалификации. Если у Вас есть вопросы, обратитесь в ближайший магазин ИКЕА.

Важная информация! Сохраните для последующего использования.

#### Внимание!

Источник света данного изделия – светодиоды, не подлежащие замене (LED).

Не разбирайте изделие, так как светодиоды могут вызвать повреждение глаз.

Не погружайте изделие в воду.

#### Уход

Протрите влажной тканью, не используйте сильное чистящее средство.

## РУССКИЙ

Разные материалы требуют различных типов креплений. Выбирайте шурупы и пробки в соответствии с материалом.



### **SRPSKI**

#### **BITNA BEZBEDNOSN UPUTSTVA!**

Samo za upotrebu u zatvorenom prostoru. Ako je spoljni savitljivi kabal ove svetiljke oštećen, da izbegnete rizik, zamenite ga novim od proizvođača ili ovlašćenog serviseru. Ako ne znate koji, obratite se robnoj kući IKEA. Bitne informacije! Sačuvajte ova uputstva za ubuduće.

#### **Upozorenje!**

Izvor svetla ovog proizvoda je nezamenjiva svetleća dioda (LED).

Nemojte rastavljati proizvod jer diode mogu oštetiti oči.

Nemojte potapati u vodu.

#### **Čišćenje**

Upotrebite vlažnu krpu, nemojte koristiti jaka sredstva za čišćenje.

### **SRPSKI**

Različite vrste materijala zahtevaju različite tiplove. Uvek odaberite tiplove i utičnice koji baš odgovaraju podlozi.

### **SLOVENŠČINA**

#### **POMEMBNA VARNOSTNA NAVODILA**

Šamo za uporabo v zaprtih prostorih.

Če je priključni kabal svetila poškodovan, lahko zamenjavo opravi le proizvajalec, njegov pooblaščen serviser ali podobno usposobljena oseba. Če niste prepričani, se obrnite na trgovino IKEA.

Pomembne informacije! Shranite navodila. Morda jih boste še potrebovali.

#### **Opozorilo!**

Vir svetlobe pri tem izdelku so LED-diode, ki jih ne smete zamenjevati.

Izdelka ne razstavljajte, saj lahko diode povzročijo poškodbe oči.

Ne namakajte v vodo.

#### **Čišćenje**

Uporabite vlažno krpo, nikoli močnega čistilnega sredstva.

### **SLOVENŠČINA**

Različni materiali zahtevajo različne vrste okovja. Vedno izberite takšne vijake in zidne vložke, ki so primerni podlagi, na katero nameščate.



## TÜRKÇE

### ÖNEMLİ GÜVENLİK TALİMATLARI

Sadece iç mekan kullanımı içindir. Bu aydınlatmanın kablosu veya esnek dış kablo zarar görürse herhangi bir tehlike yaşanmasını önlemek için sadece üretici firma veya onun servis acentası veya benzer bir uzman kişi tarafından değiştirilmelidir. Tereddüt ettiğiniz bir konu olursa lütfen IKEA ile temasa geçiniz. Önemli bilgiler içerdiği için bu belgeyi ileride kullanmak üzere saklayınız!

### Dikkat!

Bu ürünün ışık kaynağı, değiştirilemeyen aydınlatma diyotlarıdır (LED). Bu ürünü, aydınlatma diyotlarının gözlere zarar verebileceğinden dolayı demonte etmeyiniz (sökmezsiniz). Suya sokmayınız.

### Temizlik

Nemli bir bez kullanınız, asla güçlü temizlik maddeleri kullanmayınız.

## TÜRKÇE

Farklı materyaller farklı türde bağlantı parçaları gerektirir. Her zaman materyale uygun vida ve prizleri tercih edin.

## 中文

### 重要安全说明

仅限室内使用。

如果该光源的外接柔性电缆或电线受损，必须由制造商、其服务代理商或具有类似资质的人员更换，以避免发生事故。如果您不确定，请与宜家联系。

重要信息！保留该说明，以备将来使用。

### 警告！

本产品的光源为不可更换的发光二极管（LED）。

不要拆开产品，发光二极管会对眼睛造成损害。

不要浸入水中。

### 清洁

使用湿布，严禁使用强力清洁剂。

## 中文

不同的安装面材质须采用不同的固定安装螺钉。务必选择适用的安装螺钉和螺栓。



### 繁體中文

#### 重要安全說明

適用於室內。

若燈具的外部電線受損，需由專業人員更換，以免發生危險。如果不了解相關資訊，請與我們聯繫。  
重要訊息！請保留以供未來參考。

#### 警告！

此產品使用的是LED燈泡。

不可拆卸產品，以免眼睛因燈具散發的強力光線而受傷。

不可浸泡在水裡。

#### 清潔說明

用濕抹布擦拭乾淨即可。不可使用強力清潔劑。

### 繁體中文

不同材質的牆面，須搭配不同的上牆配件；請選購適合牆面材質的螺絲和壁虎。

### 한국어

#### 중요 안전 사항

실내에서만 사용하세요.

이 램프의 외부 케이블/코드가 고장나면 제조사, 지정 서비스업체, 또는 검증된 전문가가 교체해야 사고의 위험을 예방할 수 있습니다. 의문 사항은 IKEA 매장에 문의하세요.

중요 정보! 참고용으로 설명서를 별도 보관하세요.

#### 주의!

이 제품의 조명은 교환이 불가능한 발광다이오드입니다 (LED).

제품을 해제하지 마세요. 발광다이오드는 눈에 피해를 줄 수 있습니다.

물에 담가두지 마세요.

#### 세척

젖은 천을 이용하고 절대로 강한 세제를 사용하지 마세요.

### 한국어

재질에 따라 적합한 부속품이 따로 있습니다. 반드시 재질에 알맞는 나사와 플러그를 선택하여 사용하세요.



## 日本語

安全上のご注意

室内でのみ使用してください。

この照明器具の外部ケーブルやコードが破損した場合は、修理に伴う事故を避けるため、必ず製造元のメーカーや代理店、電気工事店などに部品交換を依頼してください。ご不明な点がございましたら、イケアにお問い合わせください。この説明書には重要な情報が含まれています。必要な時にご覧いただけるよう大切に保管してください。

注意！

この製品の光源には交換不可の発光ダイオード

(LED) を使用しています。

目を傷める恐れがありますので、この製品を分解しないでください。

水に浸けないでください。

お手入れ方法

湿らせた布で拭いてください。洗剤を使用する場合は中性洗剤をお使いください。

## 日本語

壁の材質により使用できるネジの種類が異なります。壁の材質に合ったネジやネジ固定具を使用してください。

## BAHASA INDONESIA

PETUNJUK PENTING KESELAMATAN

Hanya untuk penggunaan di dalam bangunan.

Jika bagian luar kabel fleksibel atau kabel sambungan penerangan ini rusak, haruslah diganti secara eksklusif oleh pabrik atau agen pelayanan atau orang yang berkualifikasi agar terhindar dari bahaya. Jika anda ragu, silahkan hubungi IKEA.

Informasi penting! Simpan petunjuk ini untuk keperluan mendatang.

Perhatian!

Sumber cahaya dari produk ini adalah lampu dioda (LED) tidak dapat diganti.

Jangan membongkar produk, karena lampu dioda dapat menyebabkan kerusakan pada mata.

Tidak untuk direndam dalam air.

Pembersihan

Gunakan kain lembab, jangan pernah menggunakan agen pembersih yang kuat.

## BAHASA INDONESIA

Bahan material yang berbeda memerlukan kelengkapan yang berbeda. Selalu memilih sekrup dan baut yang sesuai dengan bahan material pilihan anda.





### BAHASA MALAYSIA

**ARAHAN KESELAMATAN YANG PENTING**  
Untuk digunakan di dalam bangunan sahaja.

Jika kabel fleksibel luaran atau kord bagi lampu ini rosak, pengeluar atau agen servis atau orang yang berkeelayakan perlu mengantikannya supaya bahaya boleh dielakkan. Jika anda tidak pasti, sila hubungi IKEA.

Maklumat penting! Simpan arahan ini untuk rujukan.

Berhati-hati!

Sumber lampu bagi produk ini adalah lampu diod yang tidak boleh diganti (LED).

Produk ini tidak boleh dilerai kerana diod lampu boleh menyebabkan kerosakkan pada mata.

Jangan rendam di dalam air.

Cara membersihkan

Gunakan kain lembap, jangan gunakan agen pembersih yang kuat.

### BAHASA MALAYSIA

Bahan yang berlainan memerlukan jenis pelengkap yang berlainan. Sentiasa pilih skru dan palam yang paling sesuai dengan bahan.

### عربي

تعليمات هامة للسلامة  
للإستخدام الداخلي فقط.  
إذا كان السلك أو الوصلة الخارجية المرنة لهذا المصباح  
تالفة، يجب استبدالها فقط بواسطة المصنع أو وكيله أو  
فني مختص وذلك لتجنب المخاطر. إذا لم تكن متأكدًا،  
فضلاً اتصل بمعرض إيكيا.  
معلومات هامة! احتفظ بهذه التعليمات للرجوع إليها في  
المستقبل.

تنبيه!  
مصدر الضوء لهذا المنتج هو دايودات غير قابلة للتغيير.  
لا تقم بتفكيك المنتج، حيث أن دايودات الإضاءة قد  
تسبب ضرراً للعين.  
لا تغمره في الماء

التنظيف  
استخدم قطعة قماش مبللة، لا تستخدم أبداً منظفات  
قوية.

### عربي

المواد المختلفة تتطلب أنواع مختلفة من التركيبات.  
إختار البراغي والمقابض التي تناسب خاصية المادة.



### ไทย

คำแนะนำสำคัญเพื่อความปลอดภัย

สำหรับใช้ในอาคารเท่านั้น

ถ้าสายเคเบิลหรือสายไฟของโคมไฟเกิดการชำรุดเสียหาย ต้องให้ผู้ผลิต ตัวแทนผู้ให้บริการของผู้ผลิต หรือช่างผู้ชำนาญ ทำการเปลี่ยนสายไฟใหม่ ห้ามเปลี่ยนสายไฟเองหรือเปลี่ยนโดยผู้ไม่ชำนาญ เพราะอาจก่อให้เกิดอันตรายได้ หากมีข้อสงสัยหรือไม่แน่ใจ กรุณาติดต่อ IKEA

ข้อมูลสำคัญ! ควรเก็บไว้เพื่อใช้เป็นข้อมูลอ้างอิงต่อไป

### ข้อควรระวัง!

หลอด LED ของโคมไฟถอดเปลี่ยนไม่ได้ ห้ามเปลี่ยนหลอด

ห้ามถอดประกอบชิ้นส่วนโคมไฟ เพราะหลอด LED อาจก่อให้เกิดอันตรายต่อดวงตาได้

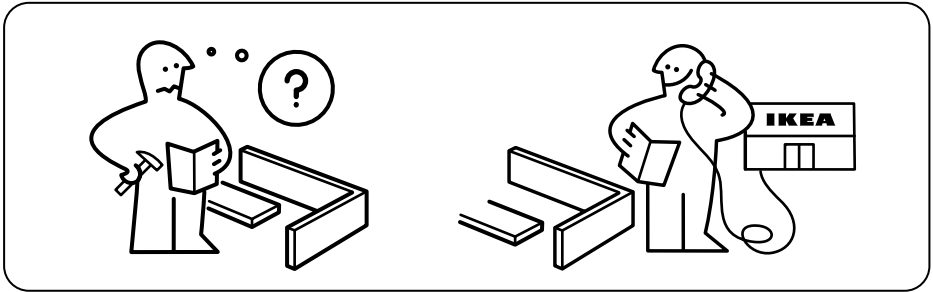
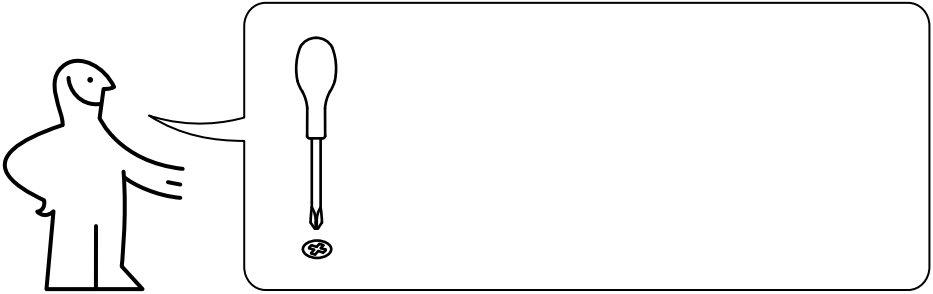
ห้ามนำไปจุ่มหรือแช่น้ำ

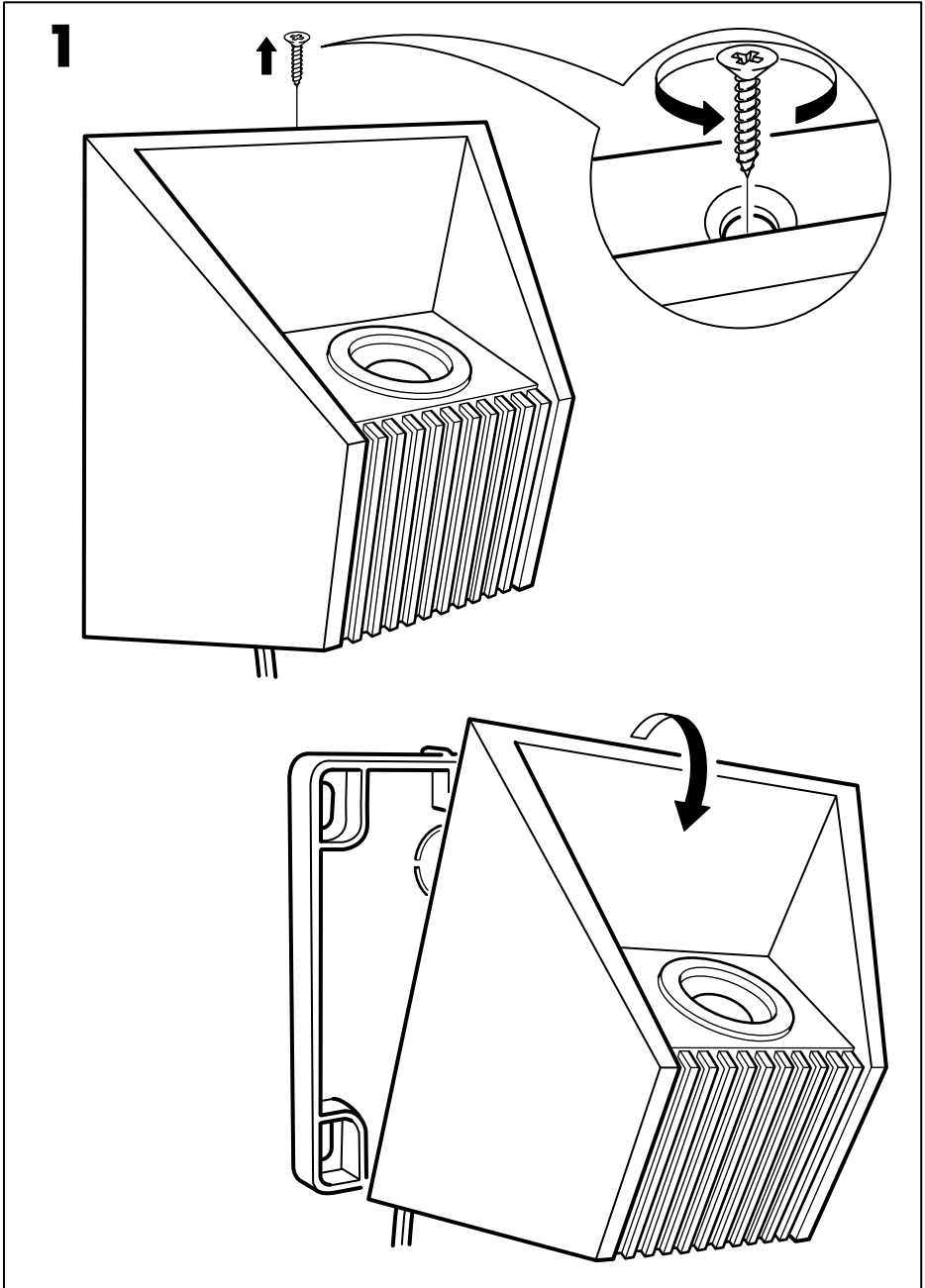
### การทำความสะอาด

ใช้ผ้าขนนุ่มขนาดเช็ดให้สะอาด ห้ามใช้สารทำความสะอาดชนิดรุนแรง

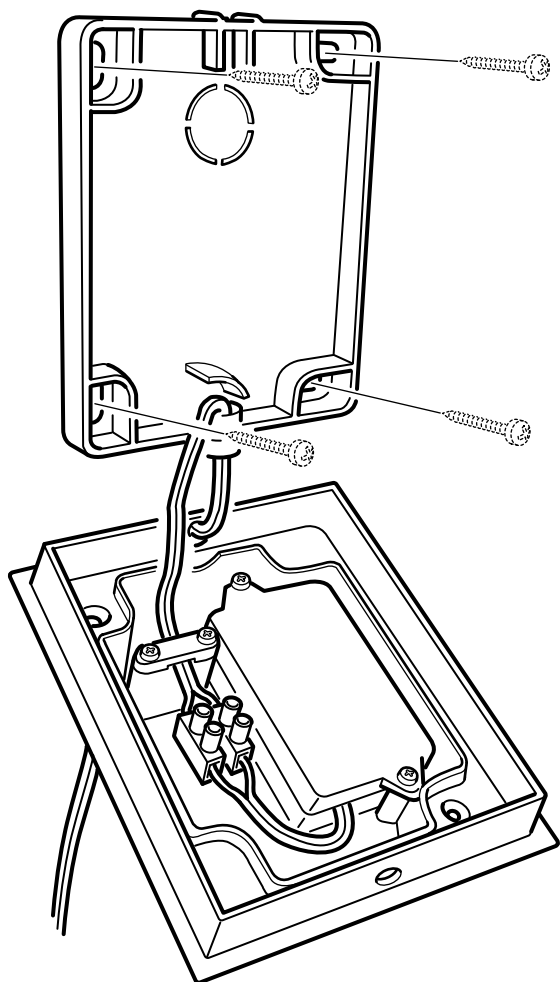
### ไทย

วัสดุพื้นผนังและเพดานมีหลายแบบแตกต่างกัน จึงจำเป็นต้องใช้สกรูหรืออุปกรณ์ยึดต่างชนิดกัน ควรเลือกใช้สกรูและทุกชนิดที่เหมาะสมกับ พื้นผิวที่คุณต้องการติดตั้งโคมไฟ





# 2



**3**

