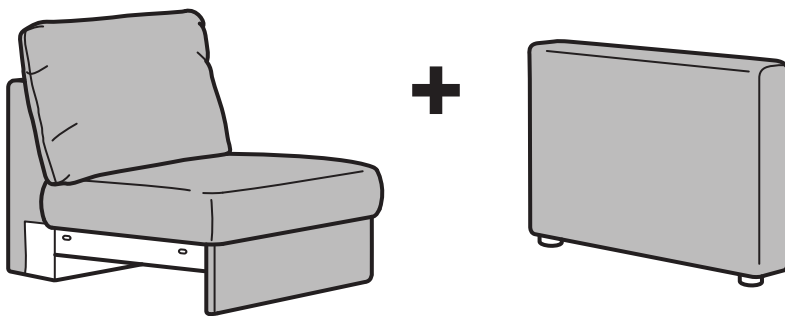
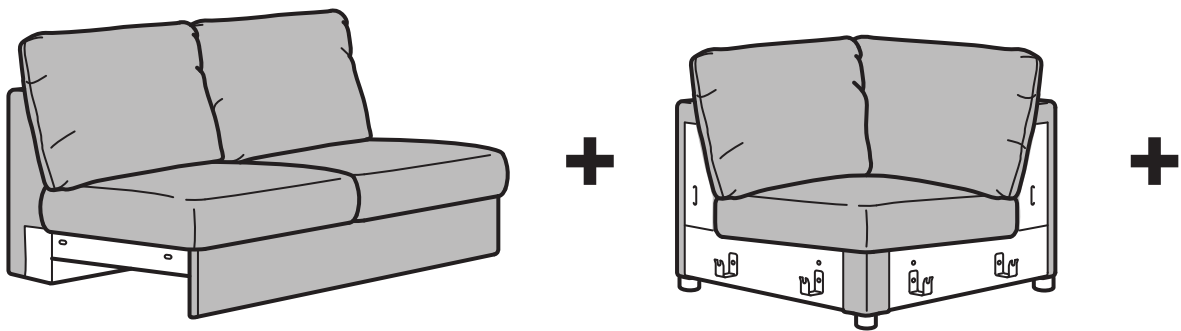
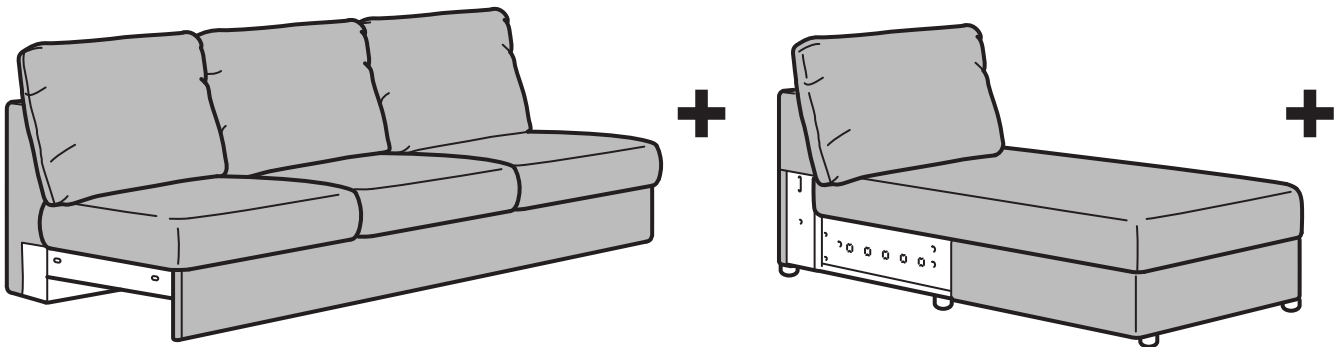
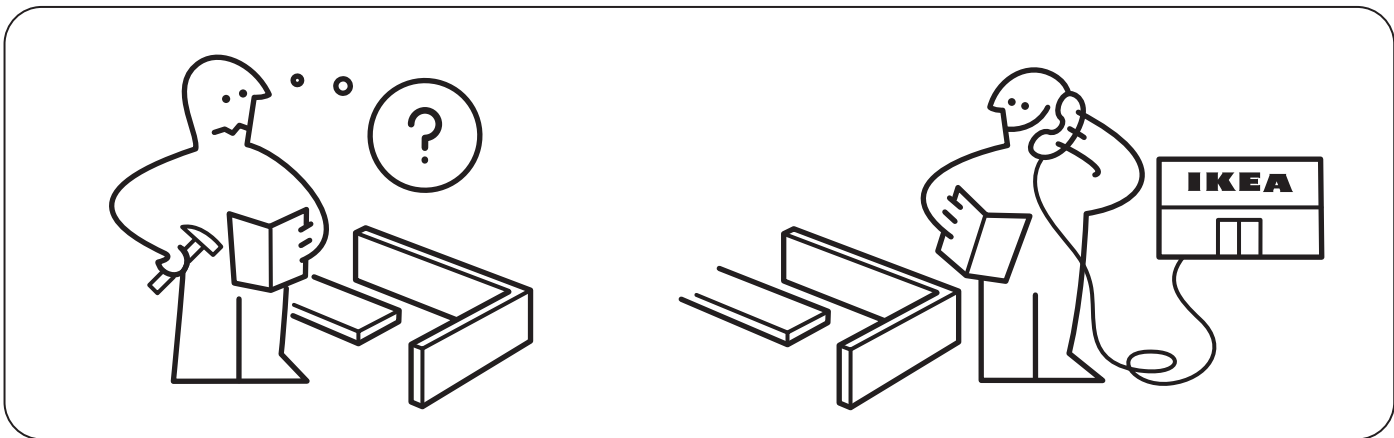
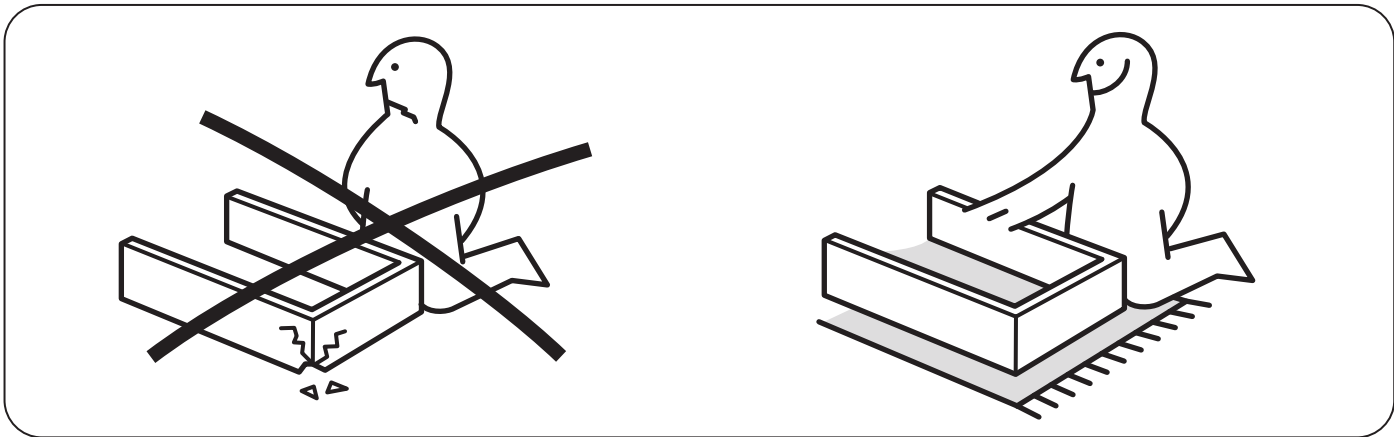
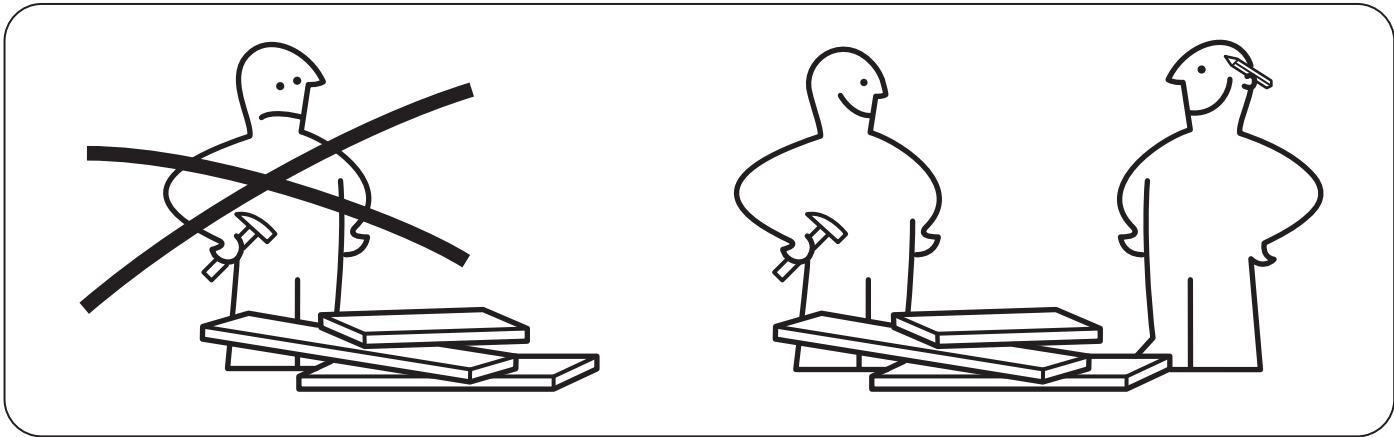


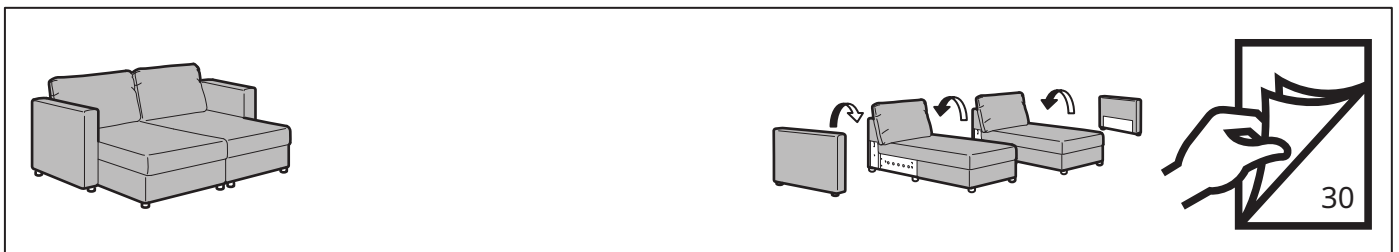
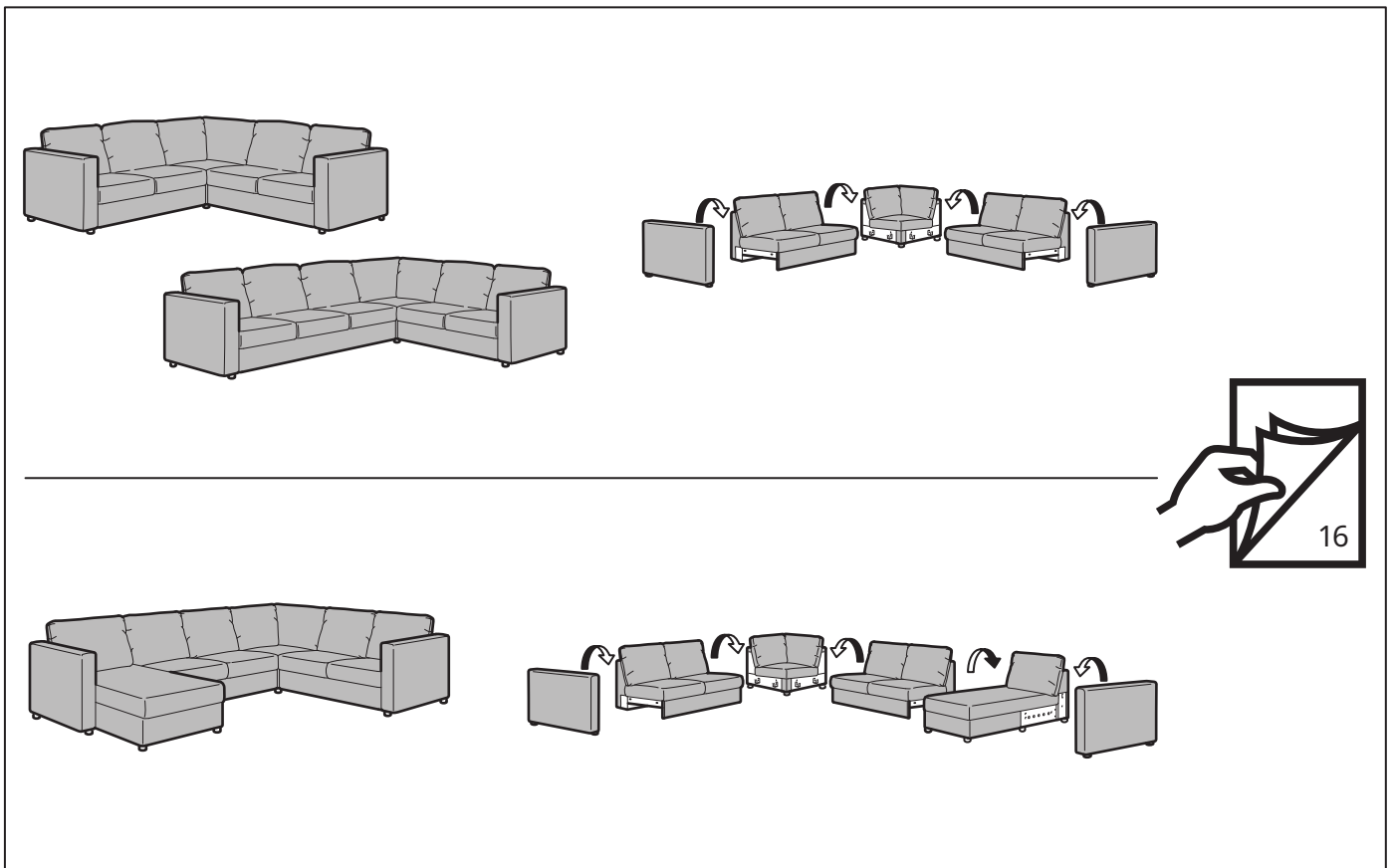
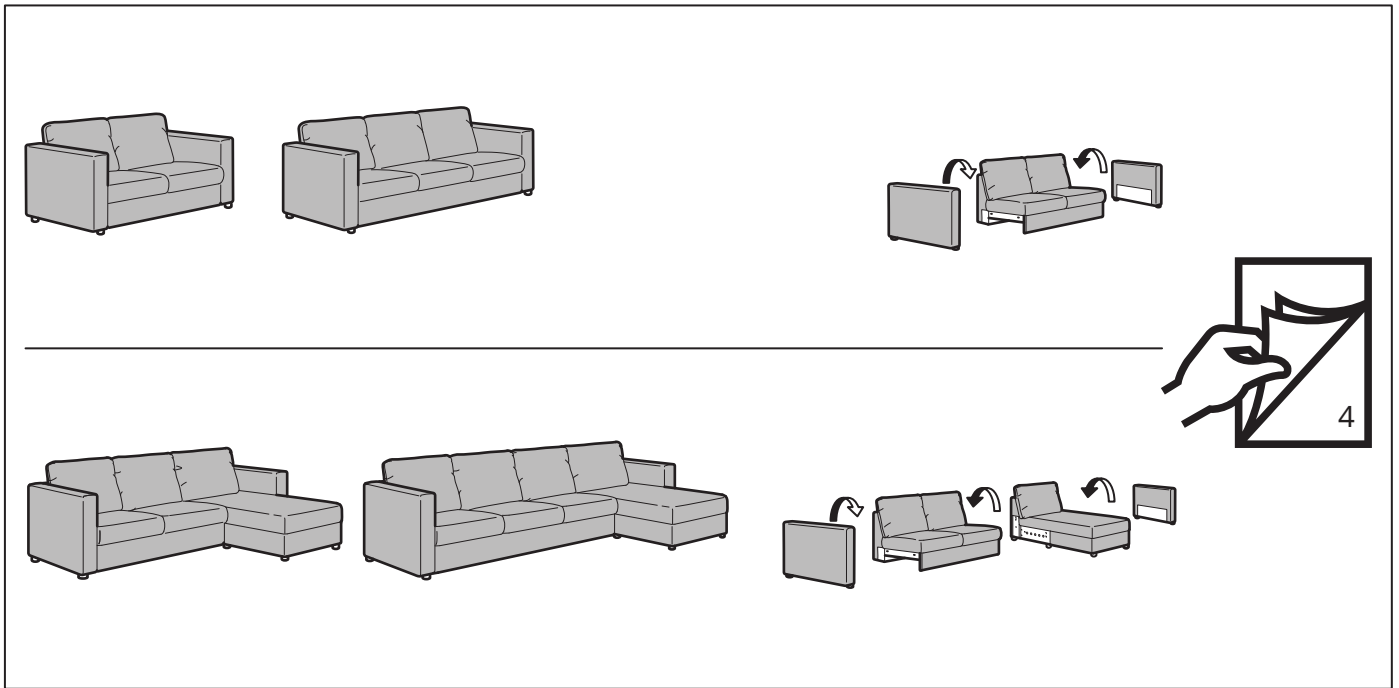
VIMLE

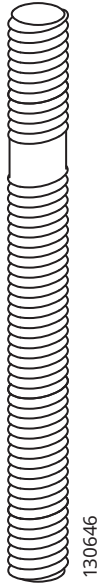
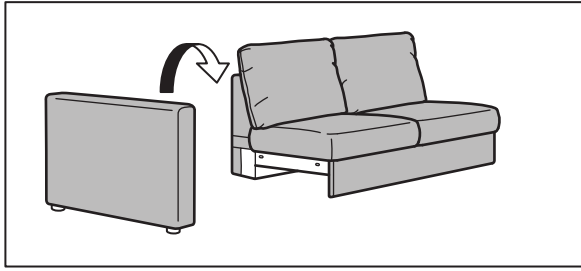
3



Design and Quality
IKEA of Sweden

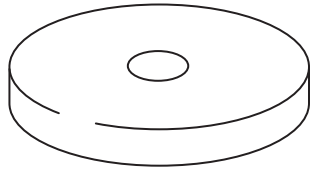






130646

3x



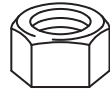
110439

1x



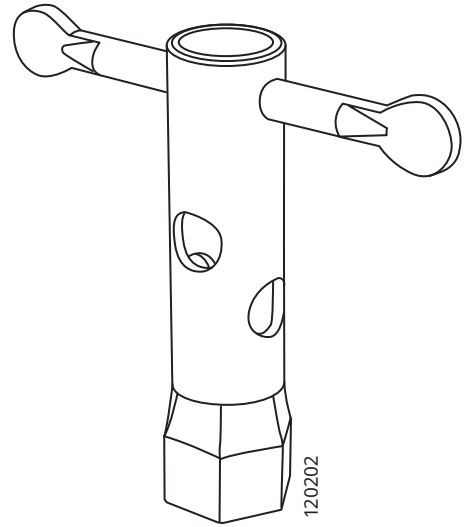
100854

3x



100712

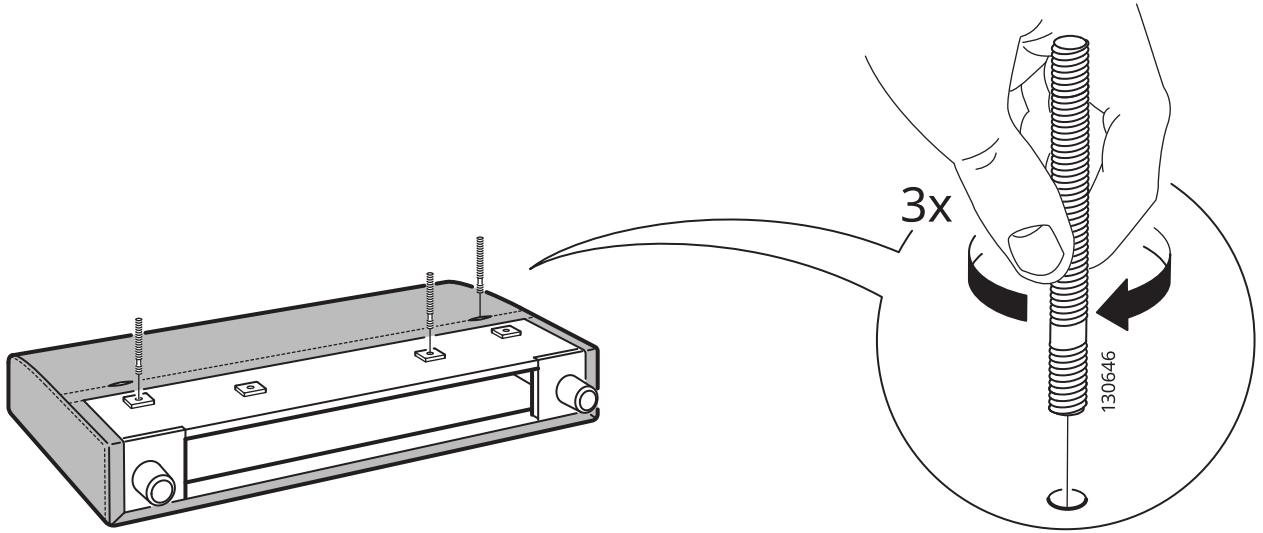
3x



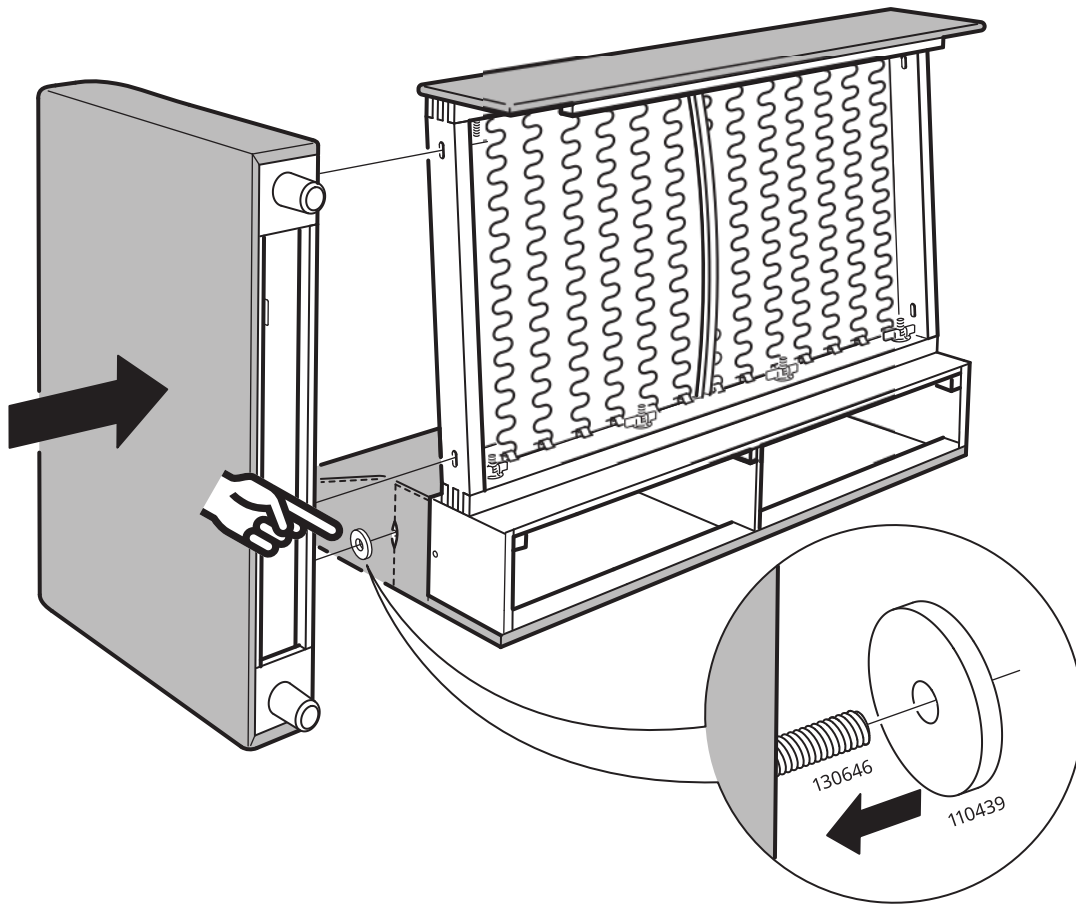
120202

1x

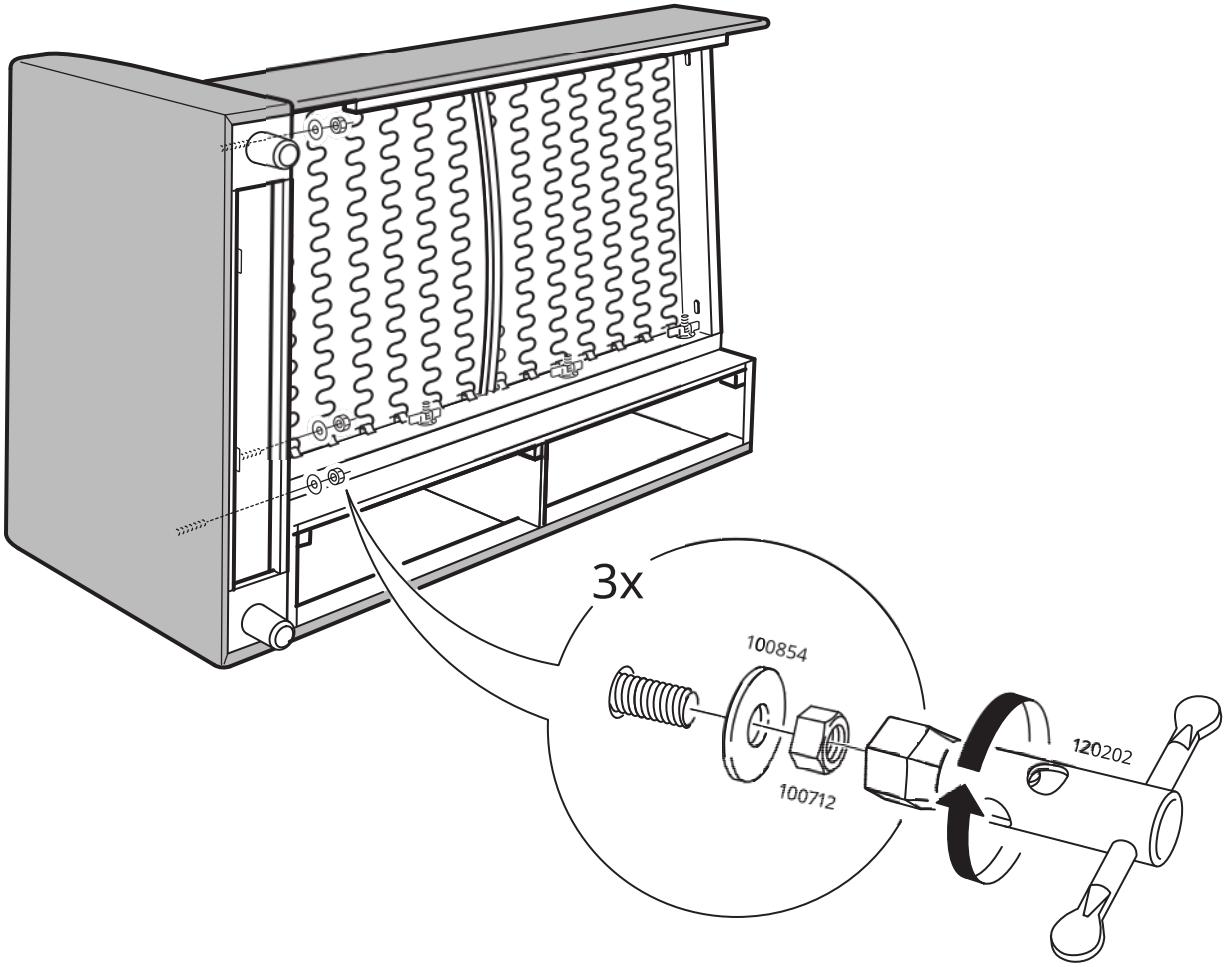
1



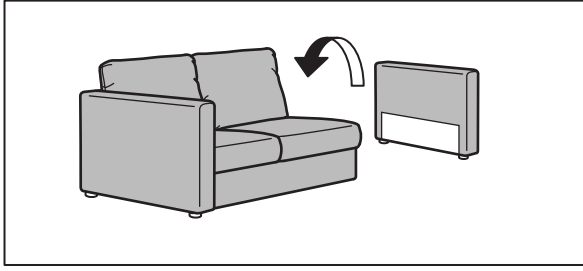
2



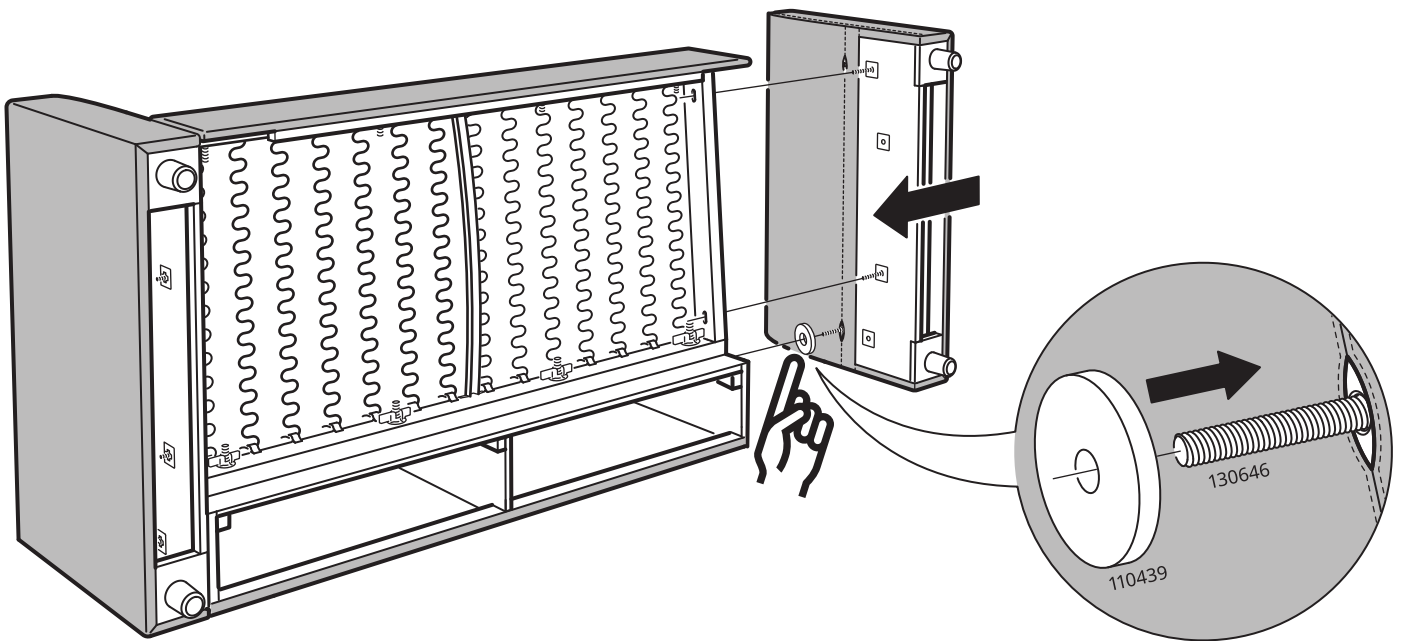
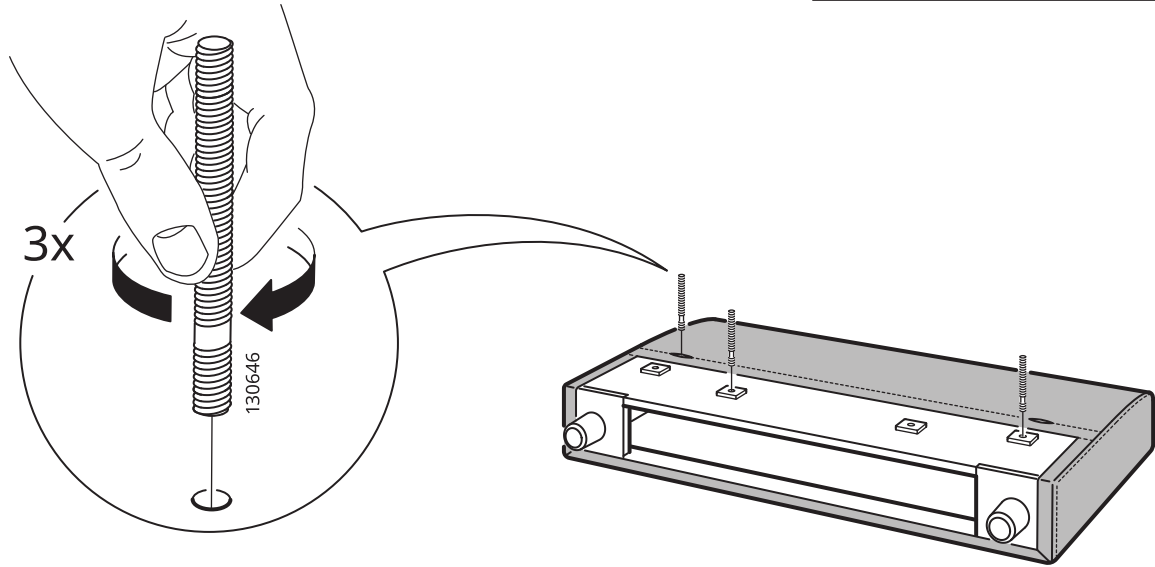
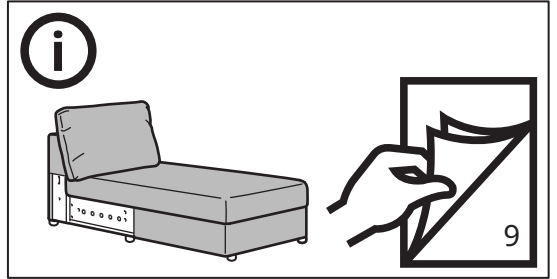
3



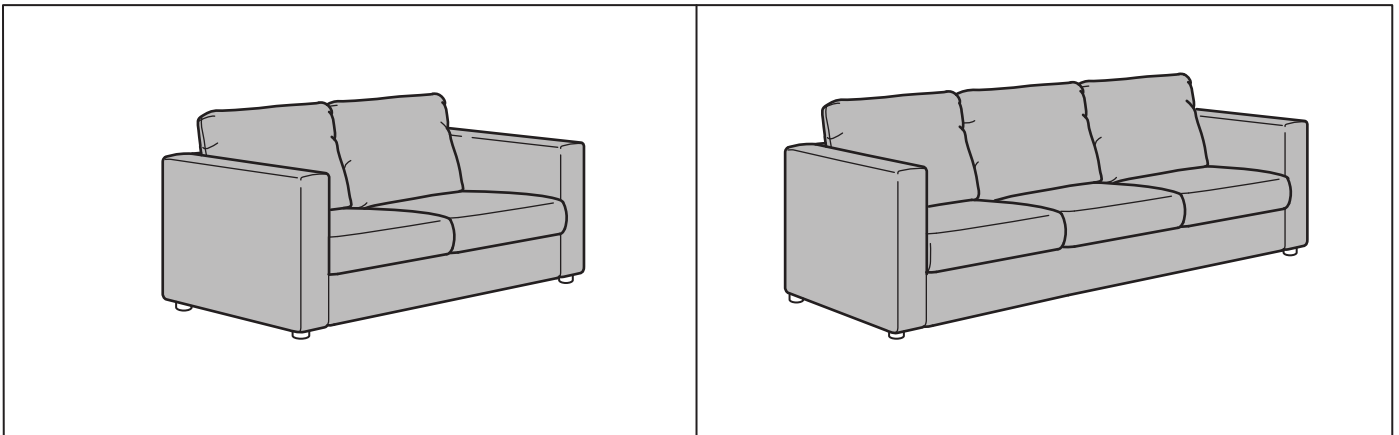
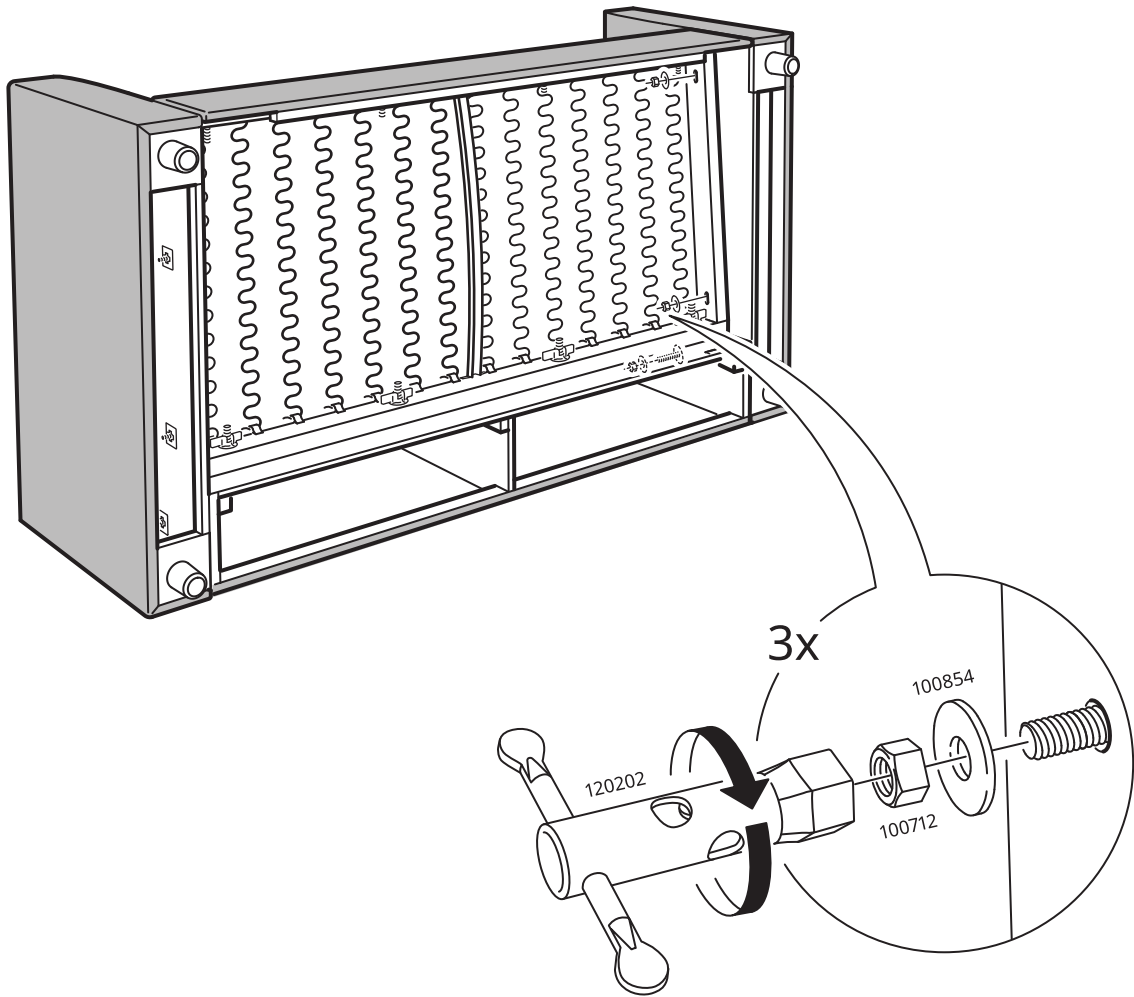
4

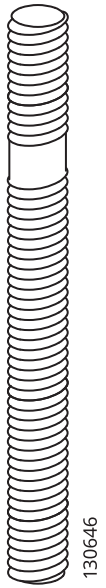
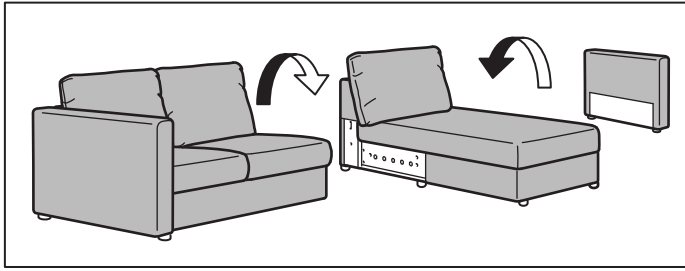


5

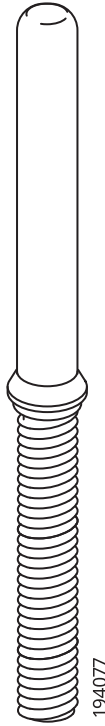


6

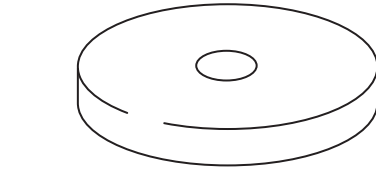




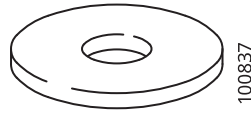
3x



1x



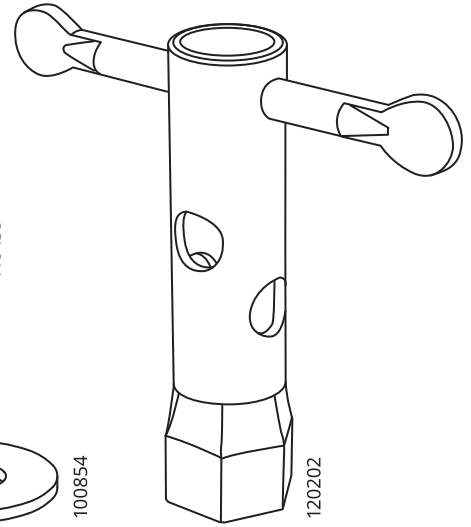
1x



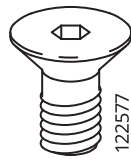
2x



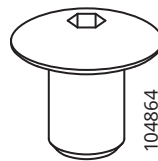
1x



1x



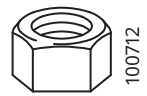
2x



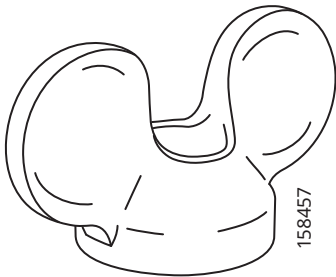
4x



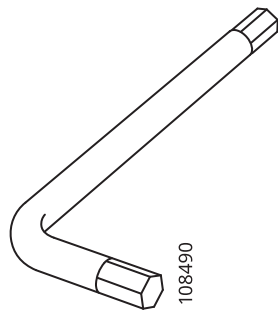
4x



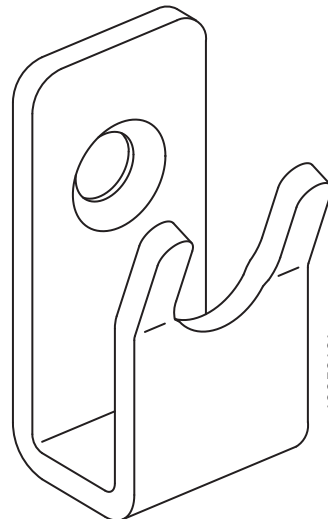
1x



1x

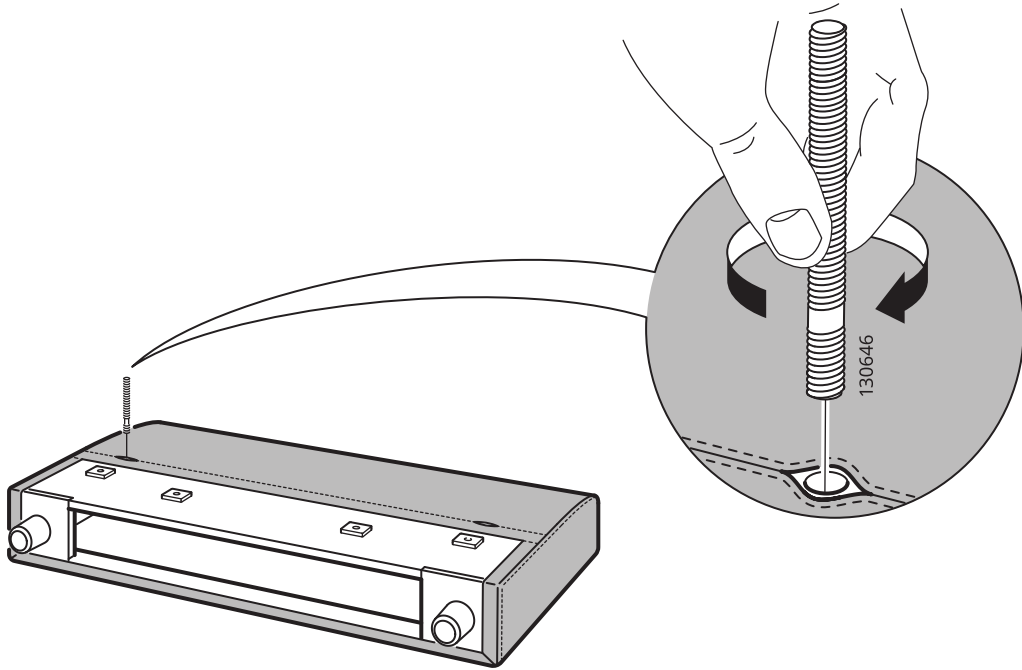


2x

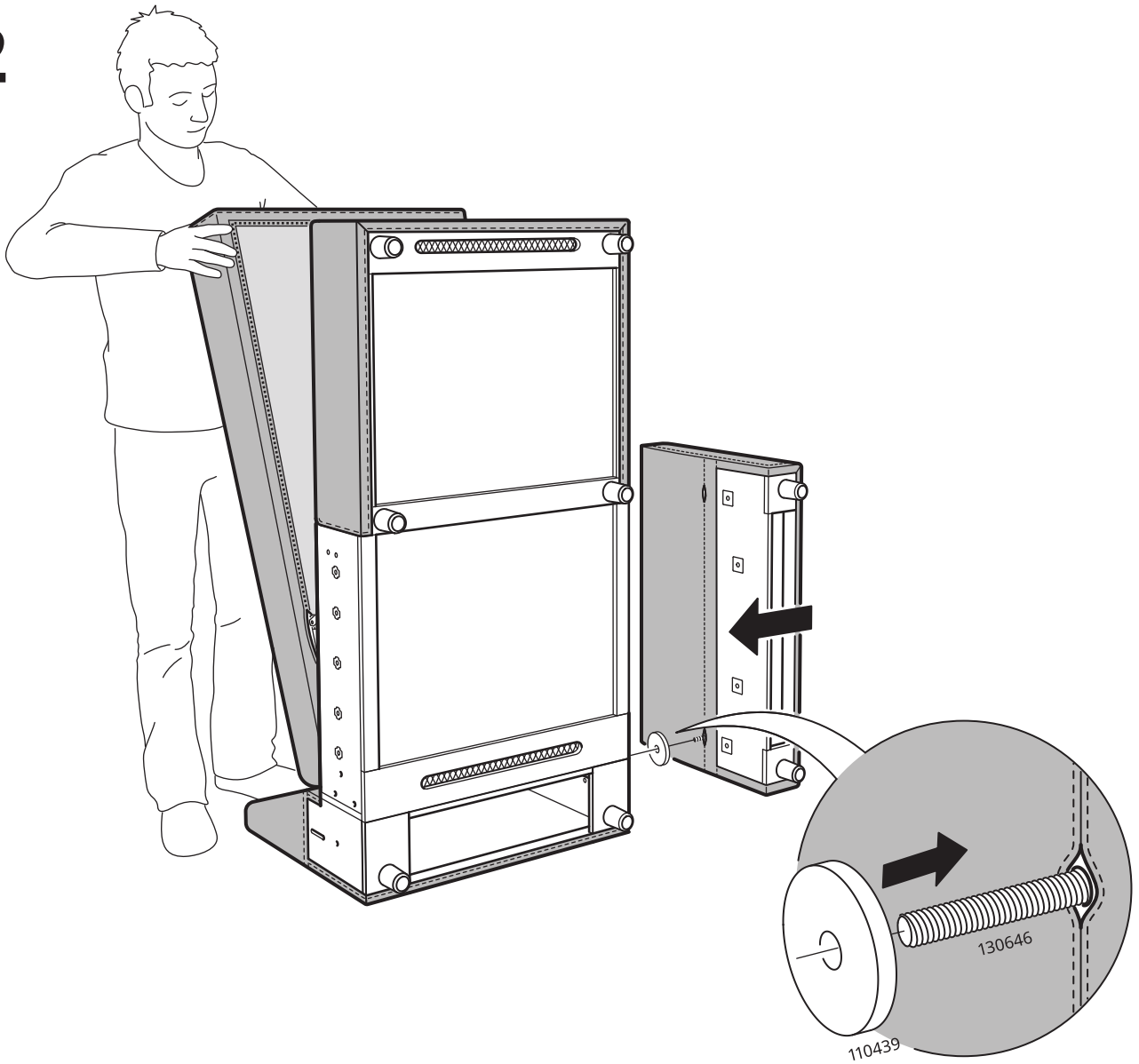


2x

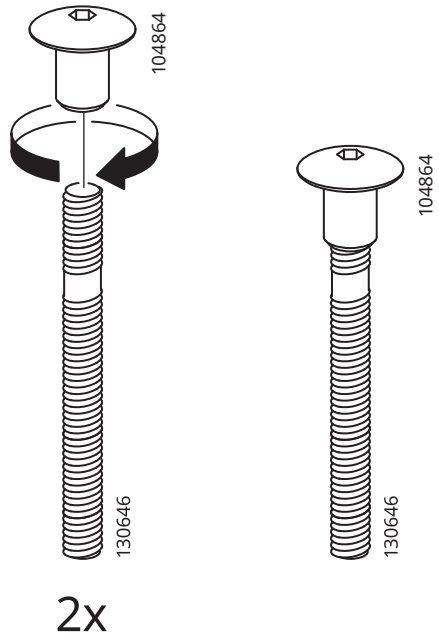
1



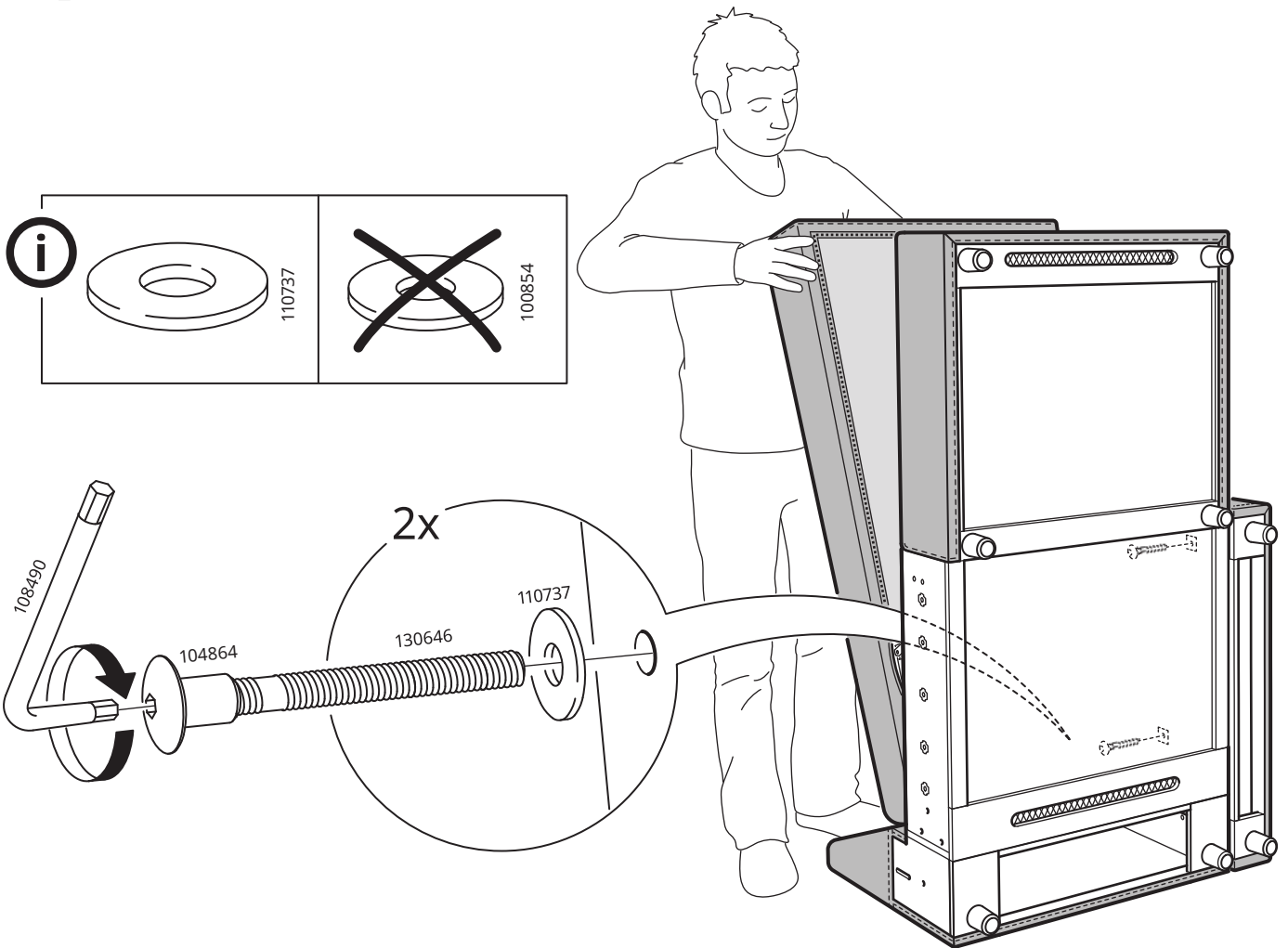
2



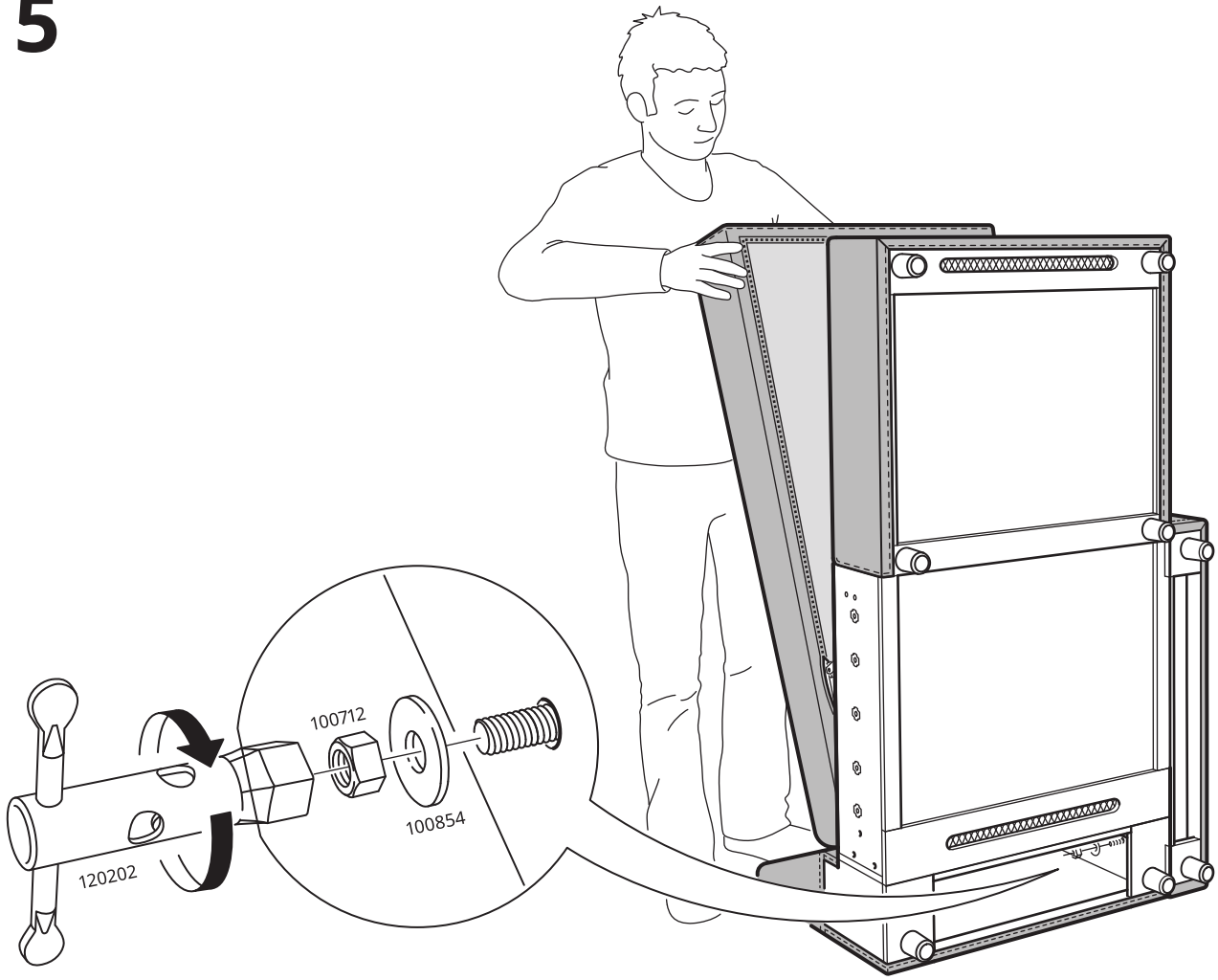
3



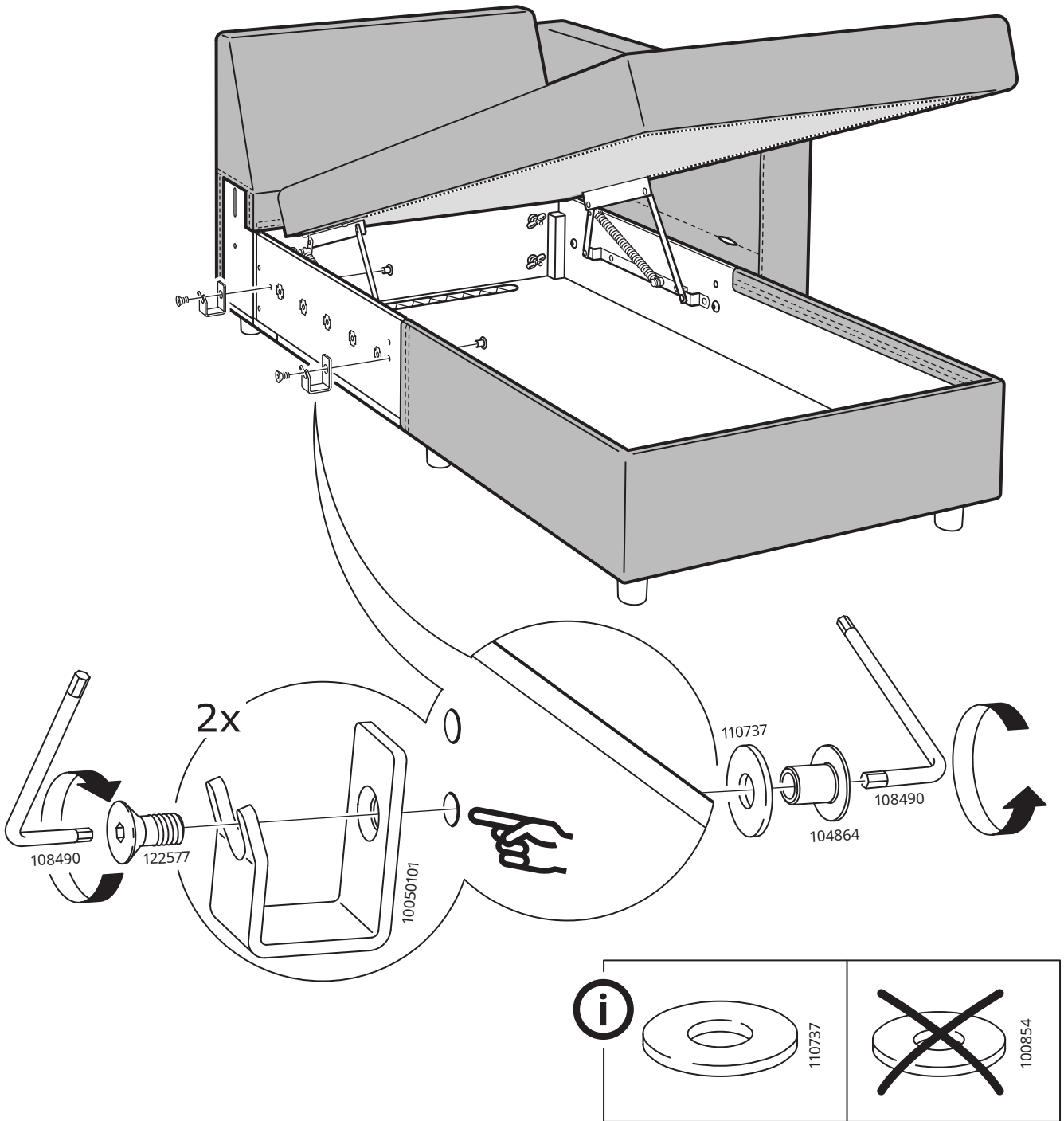
4



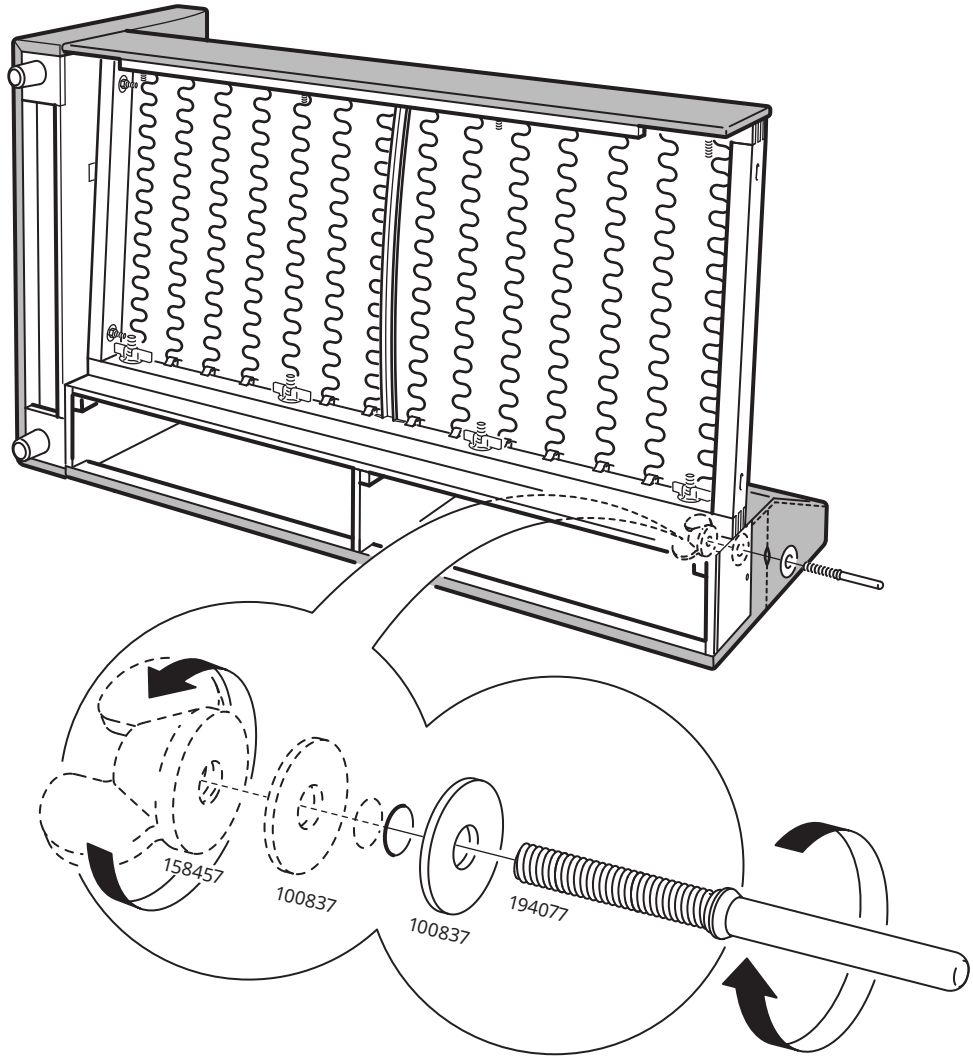
5

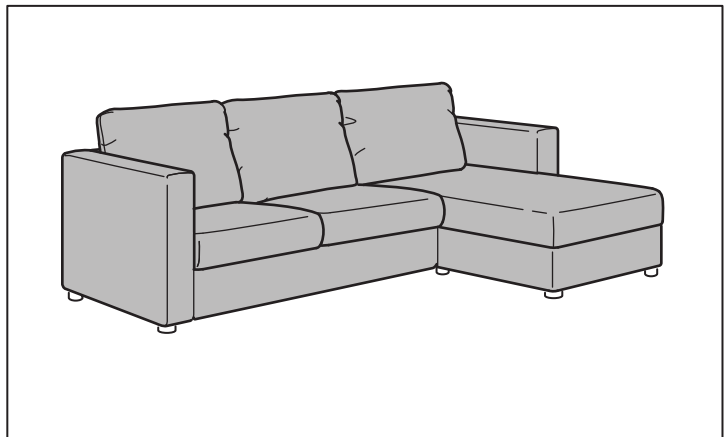
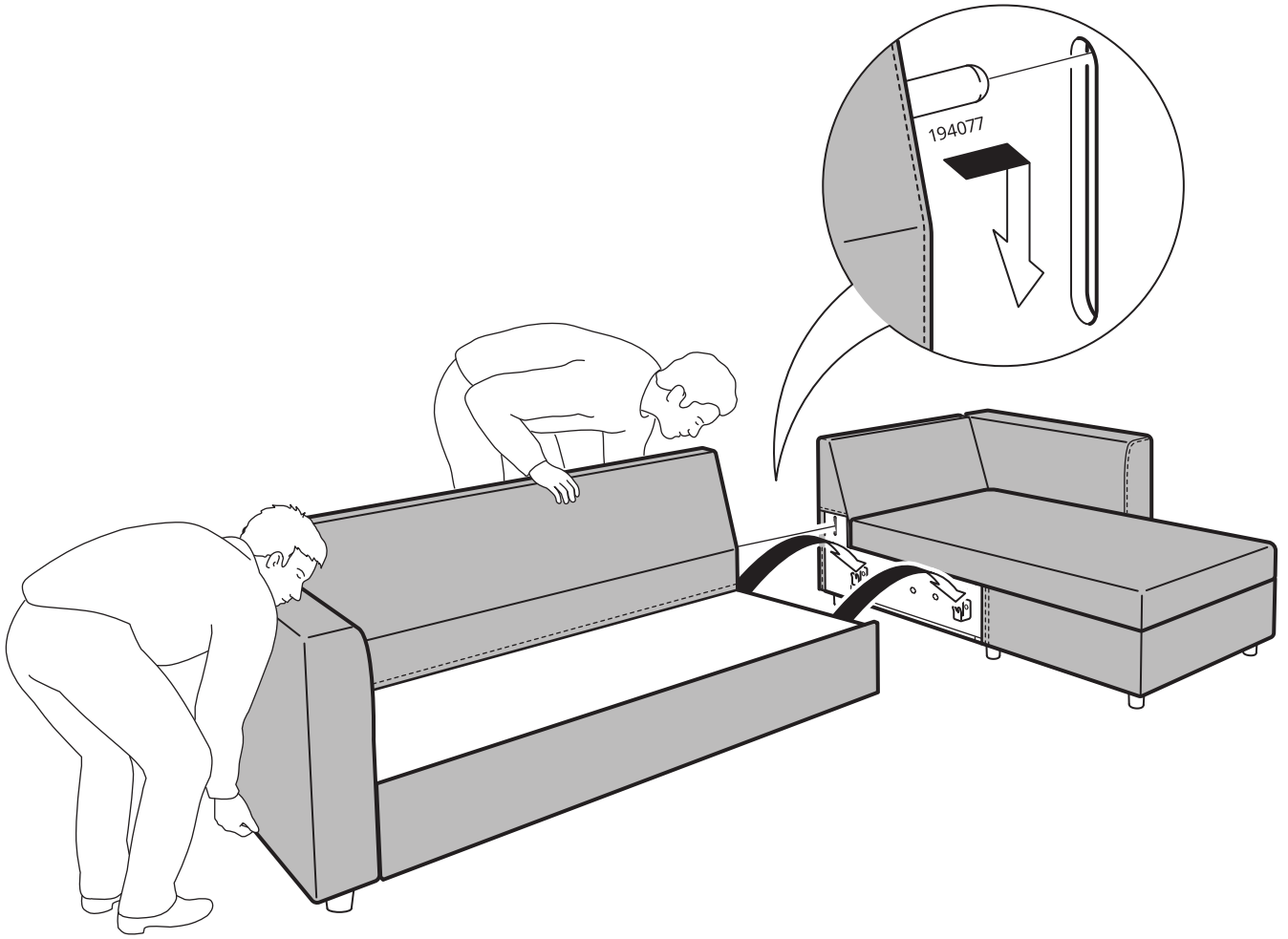


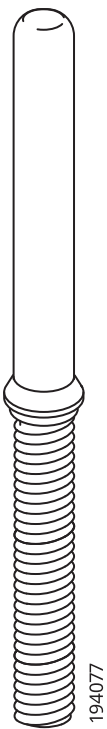
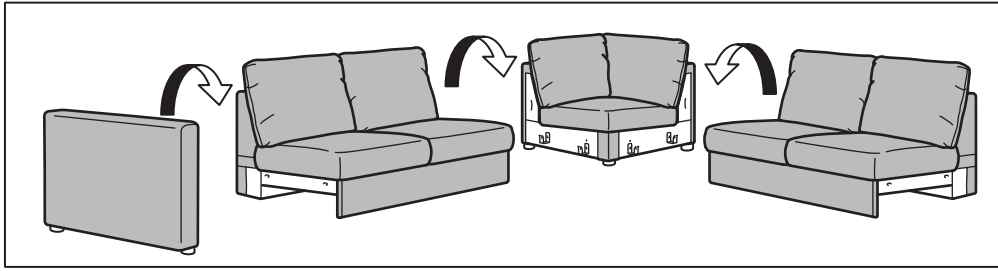
6



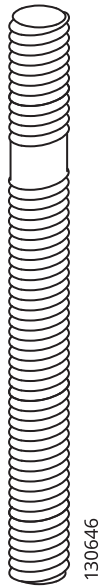
7



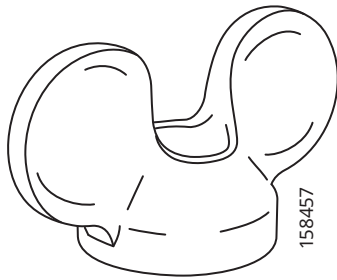




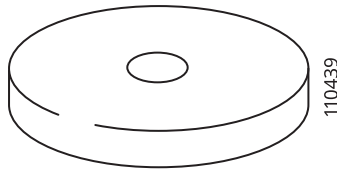
2x



6x



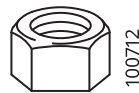
2x



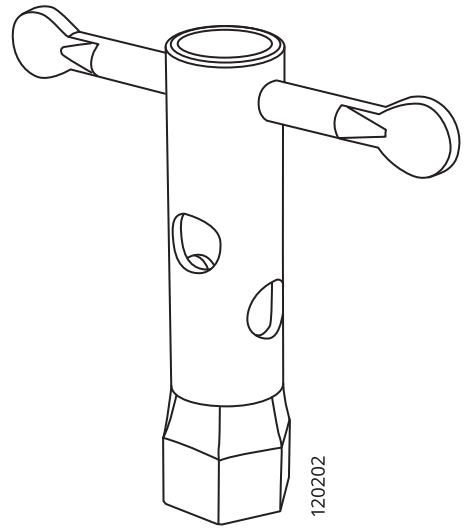
2x



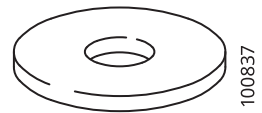
6x



6x

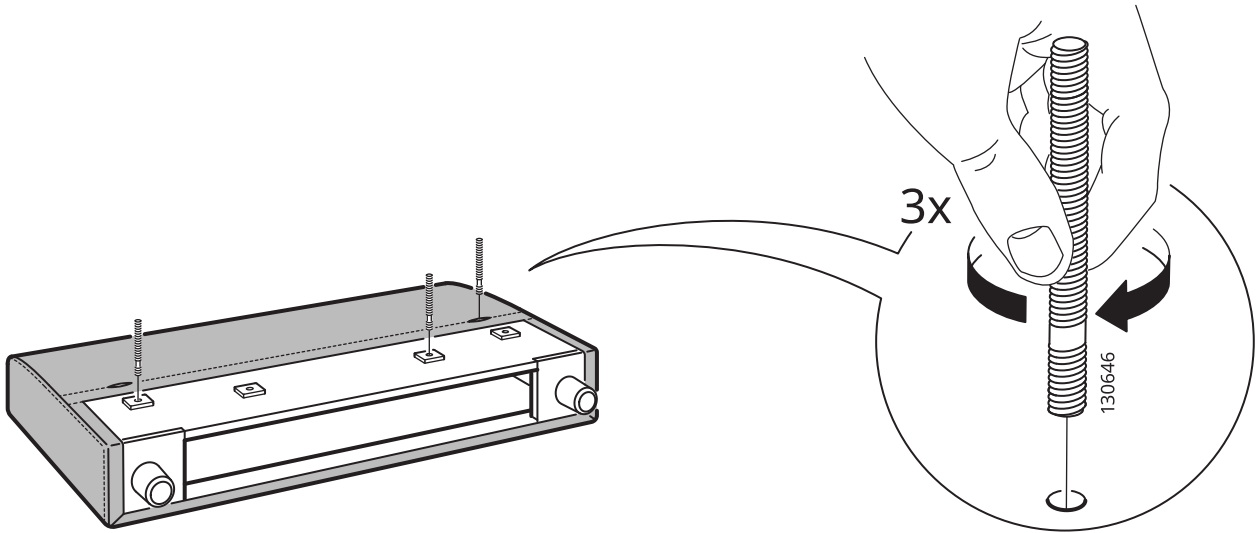


1x

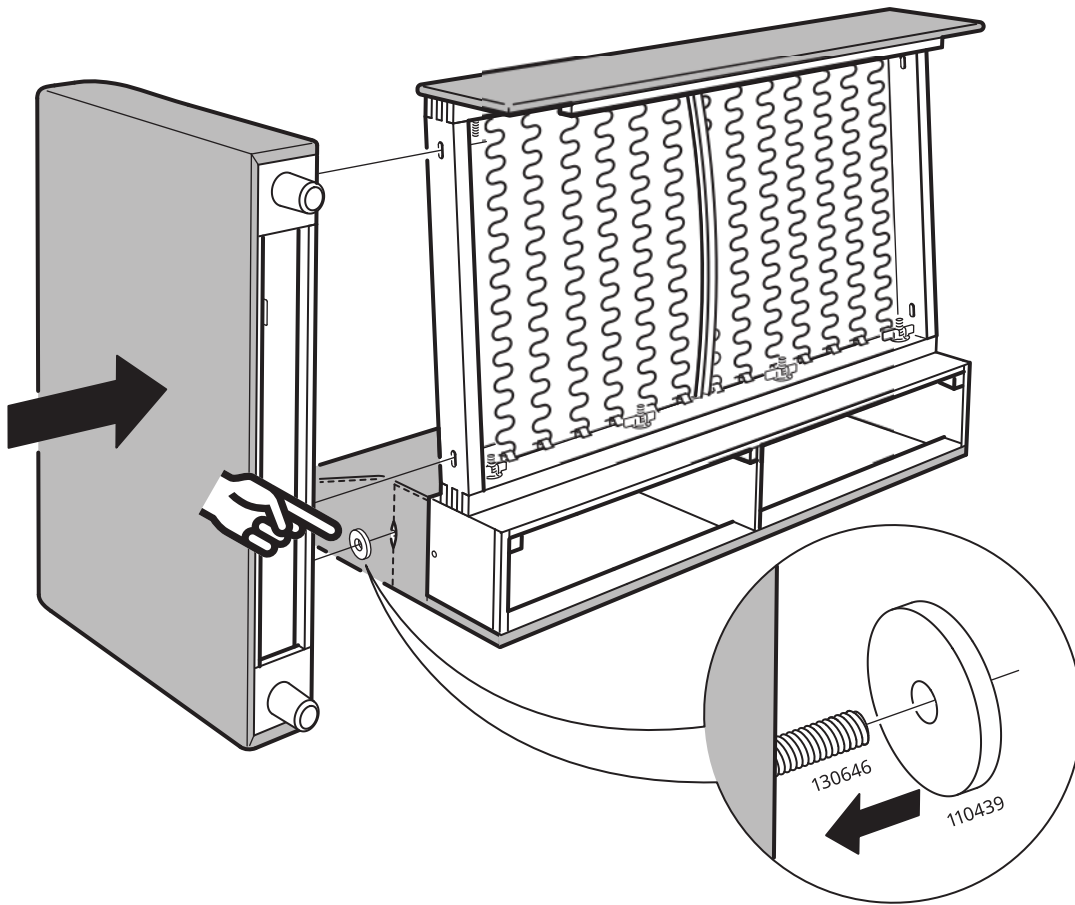


4x

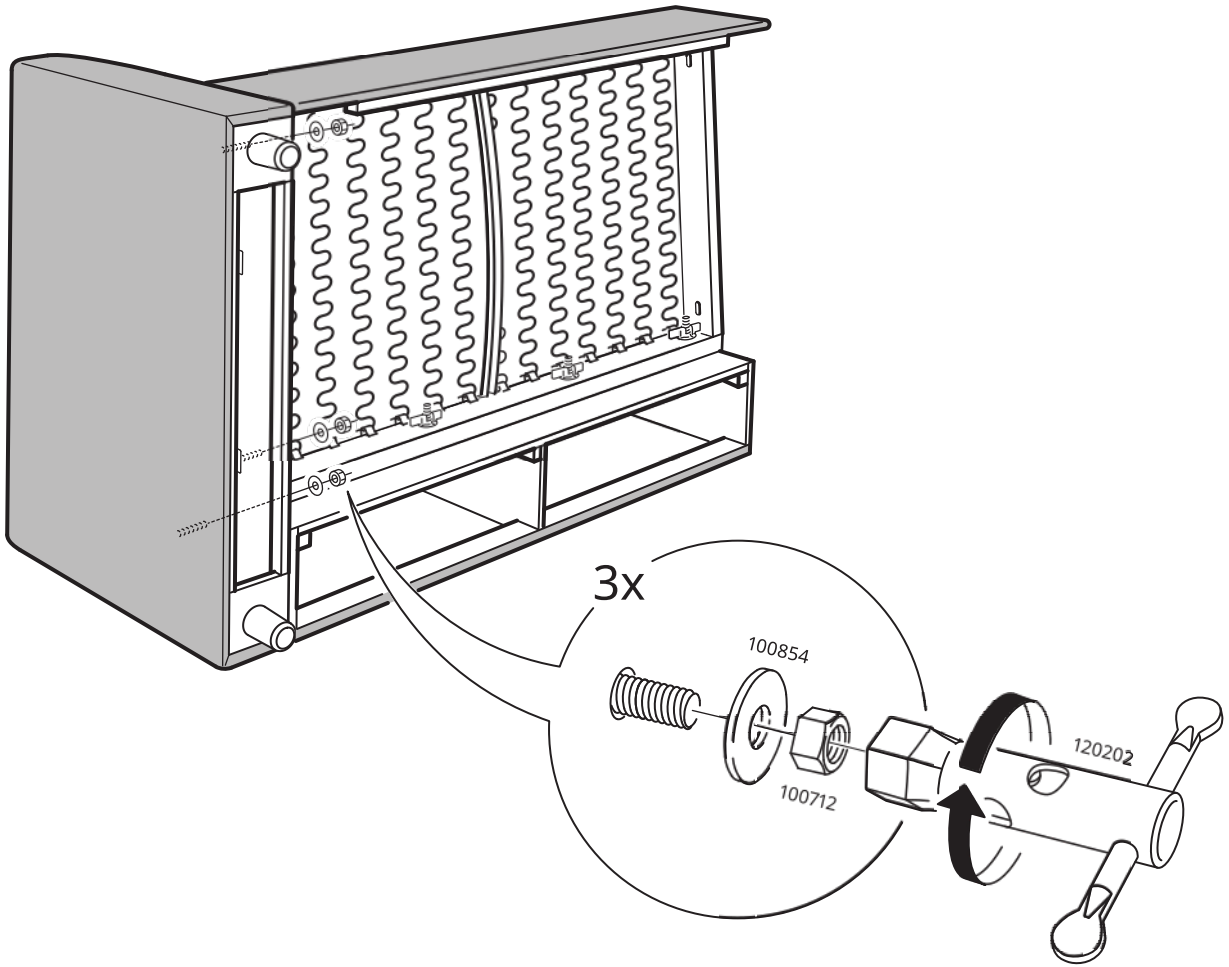
1



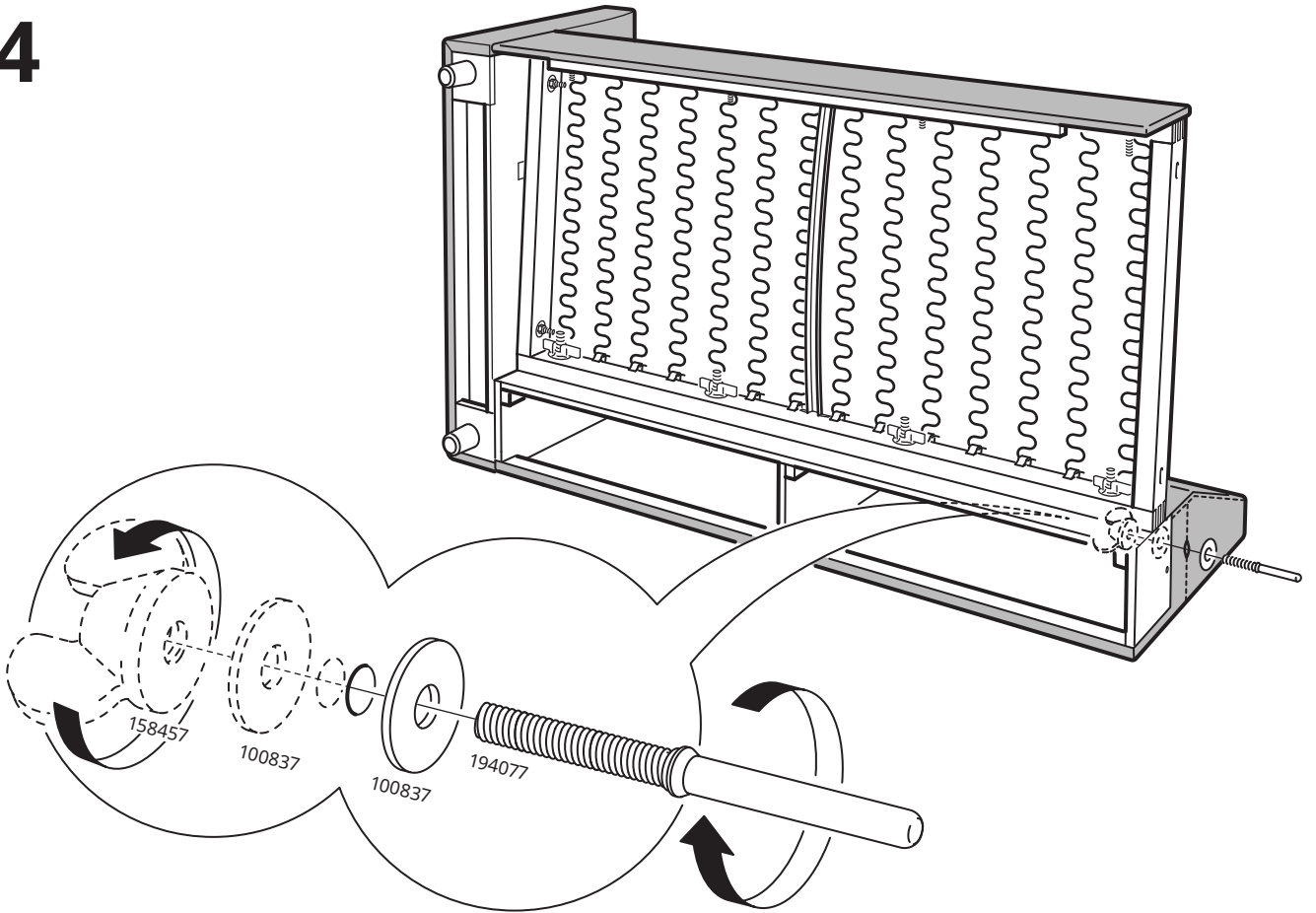
2



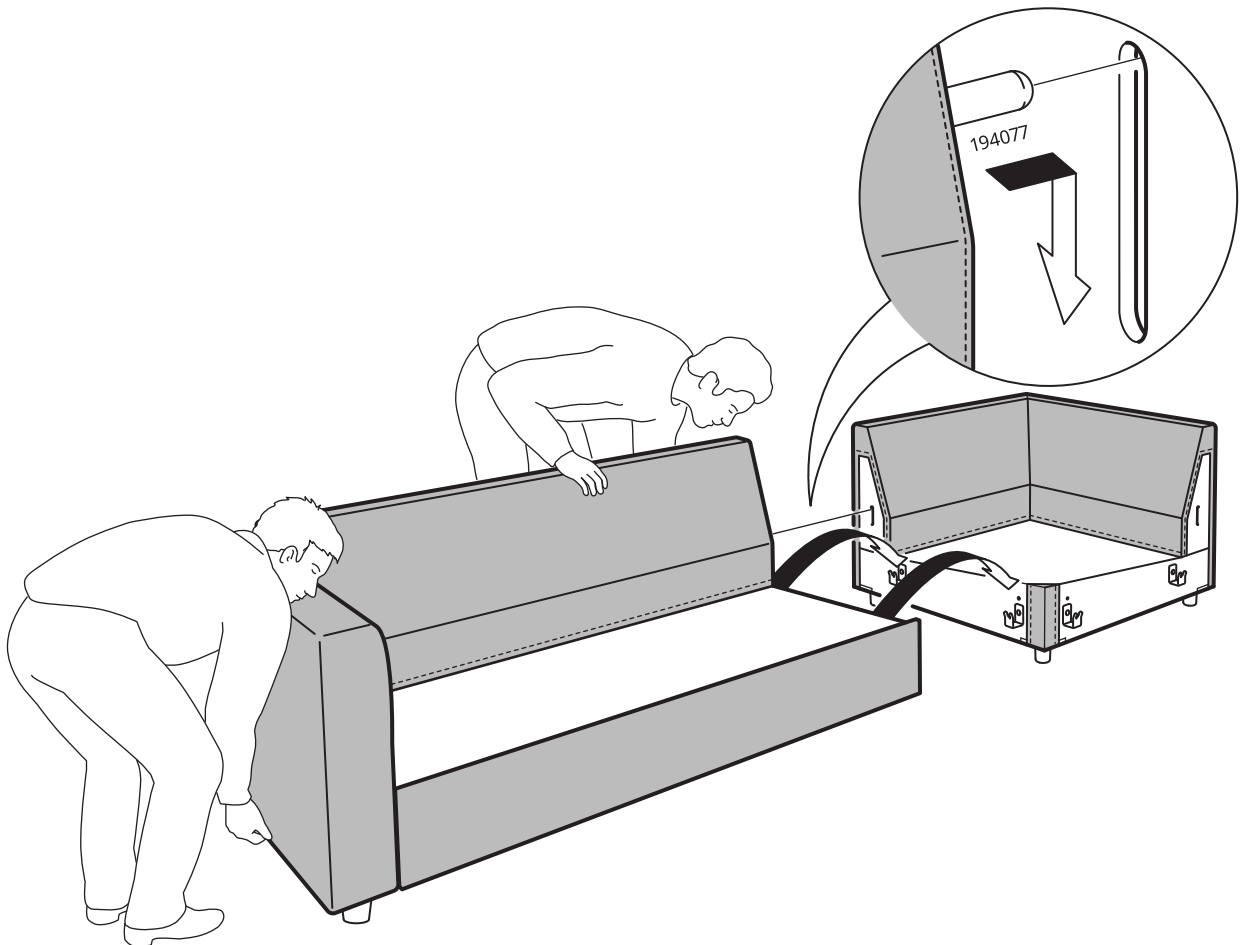
3



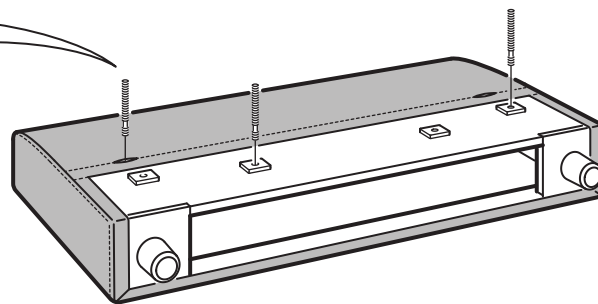
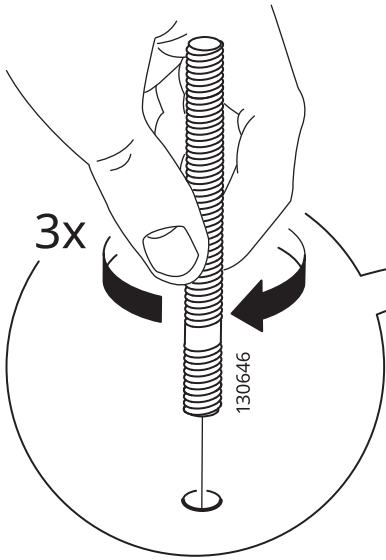
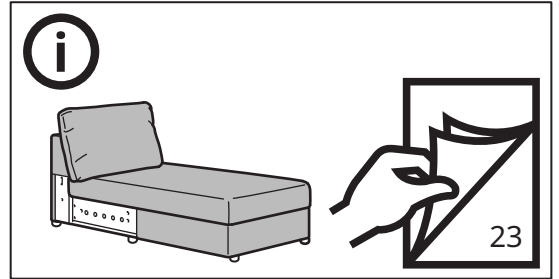
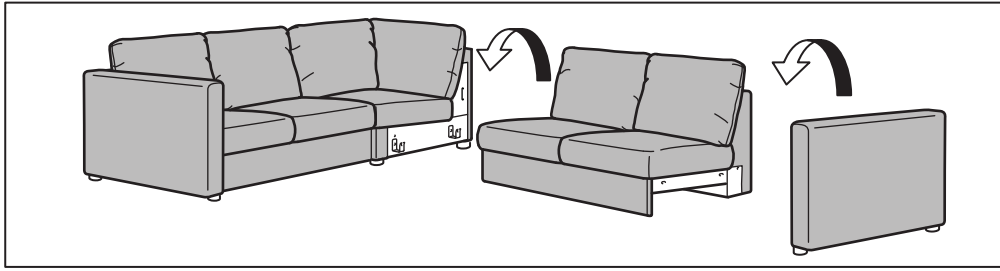
4



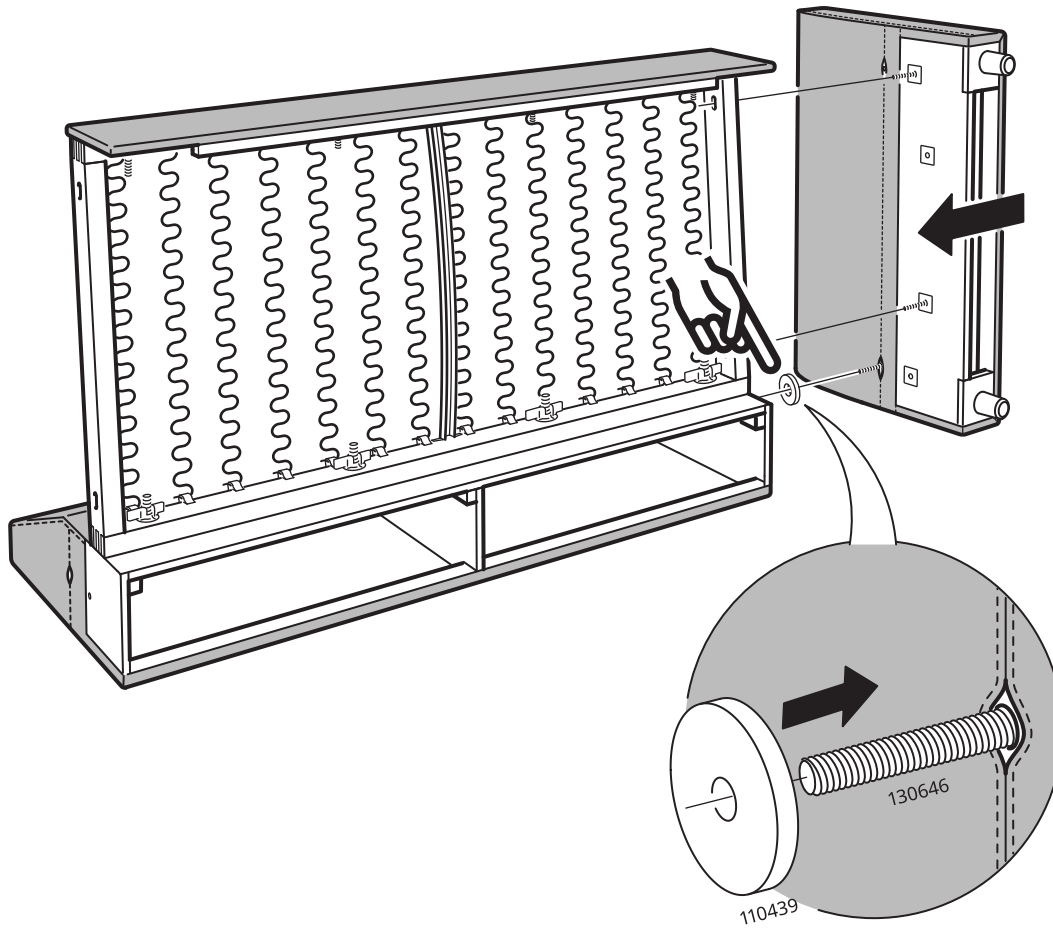
5



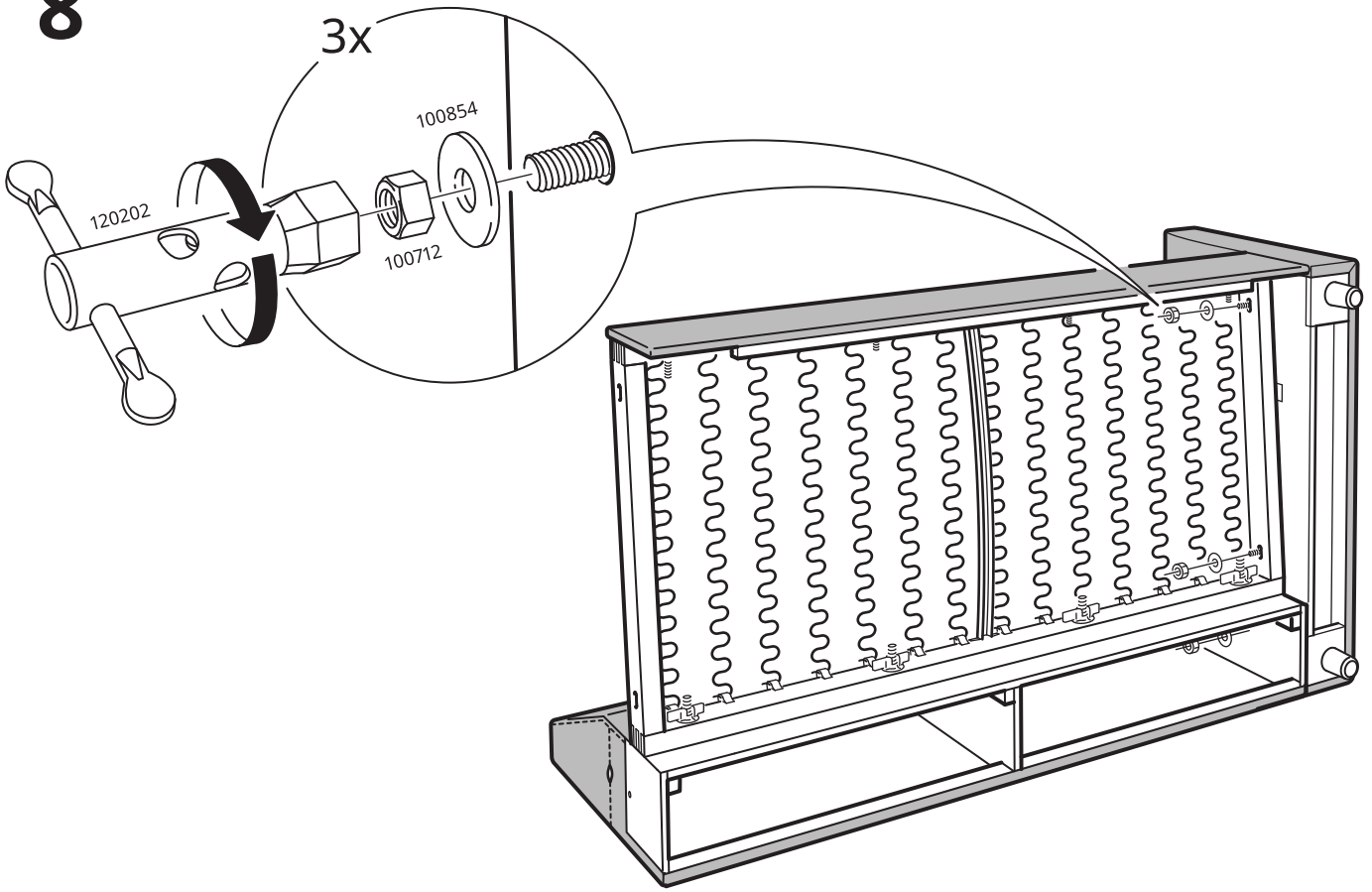
6



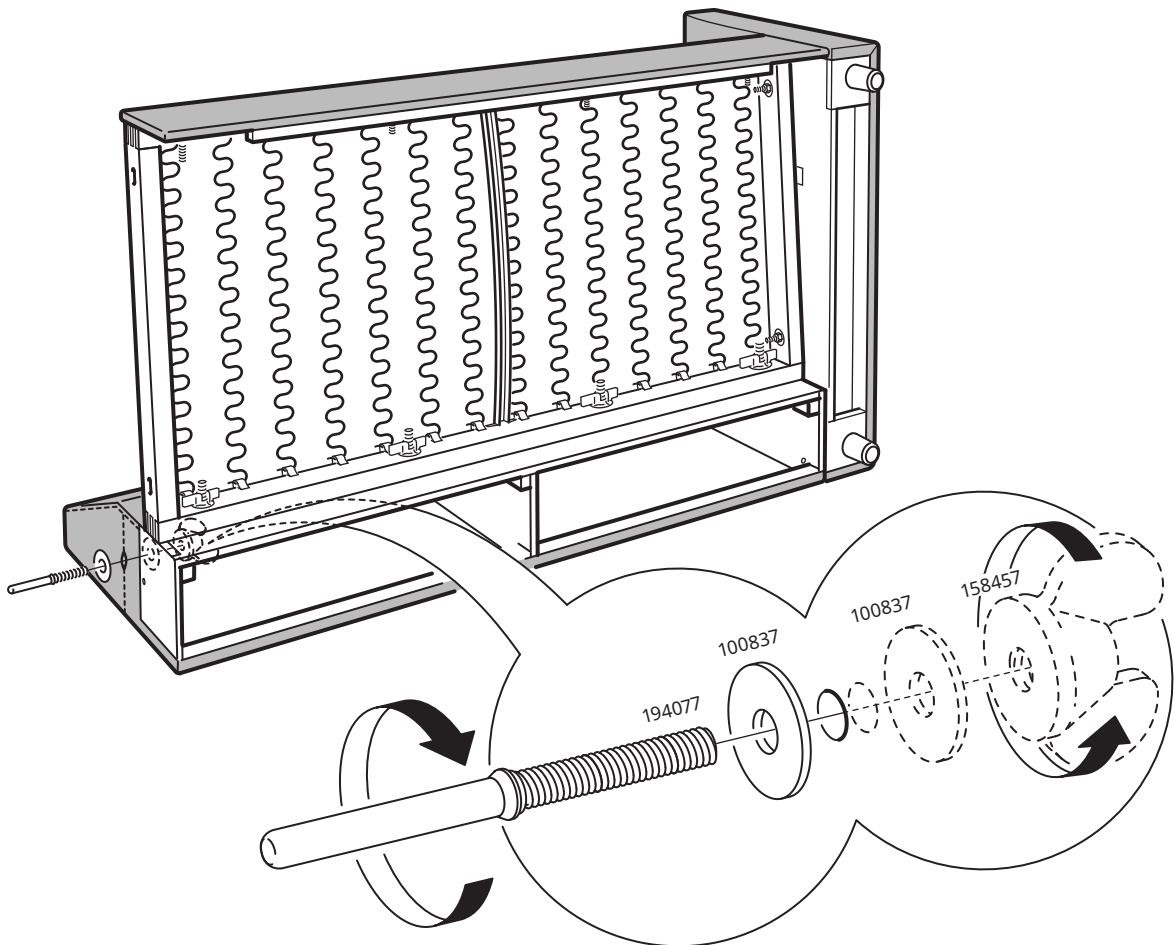
7



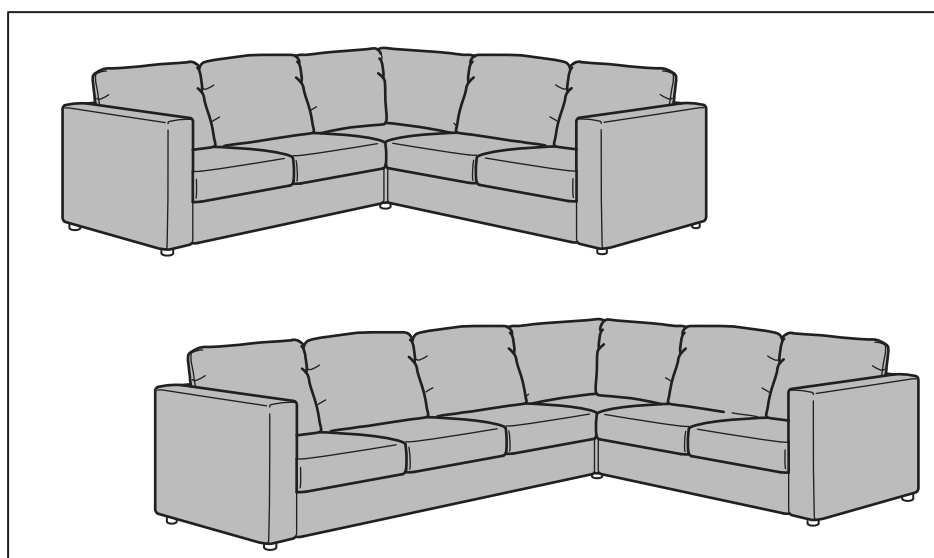
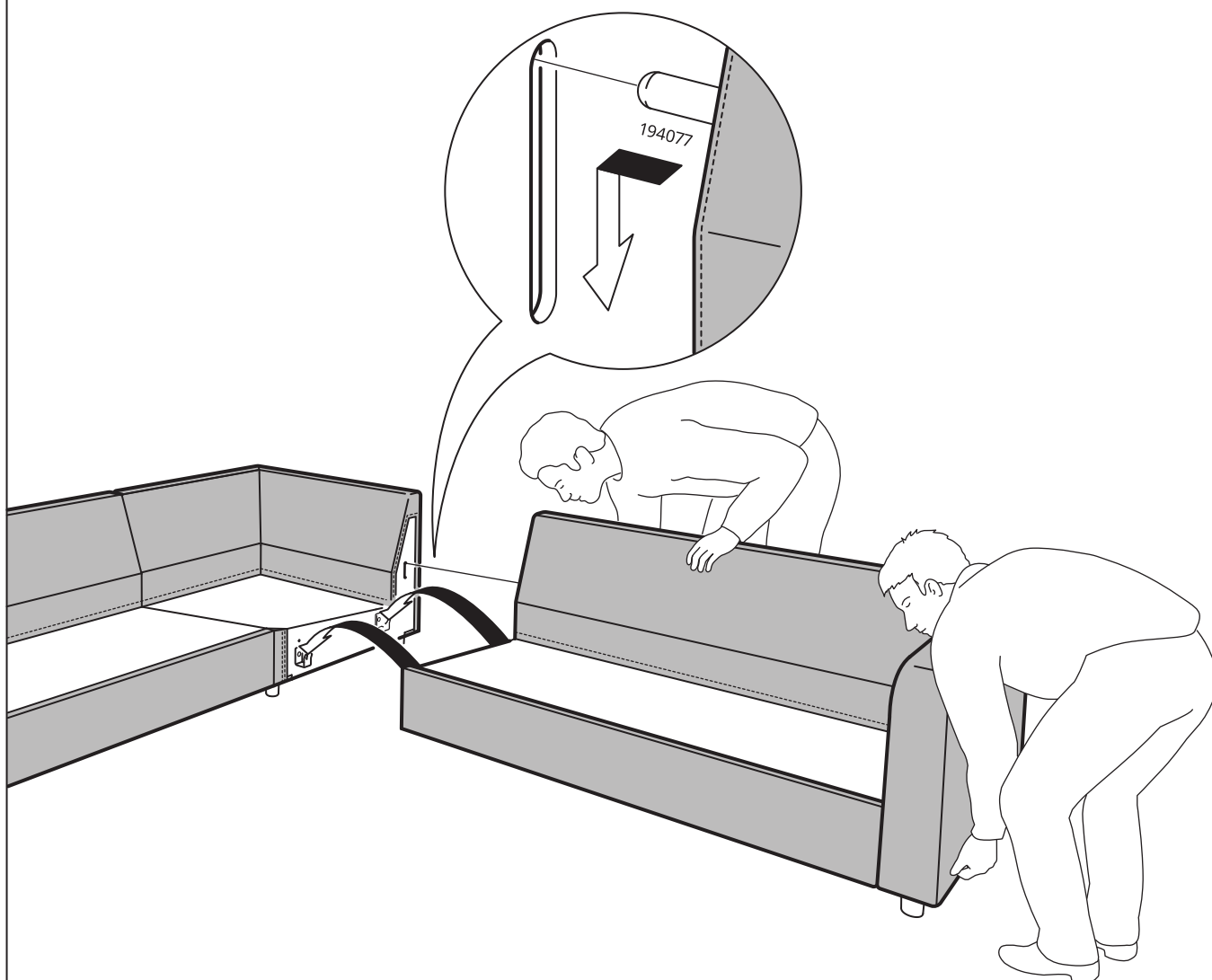
8

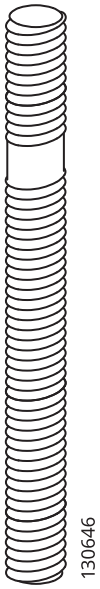
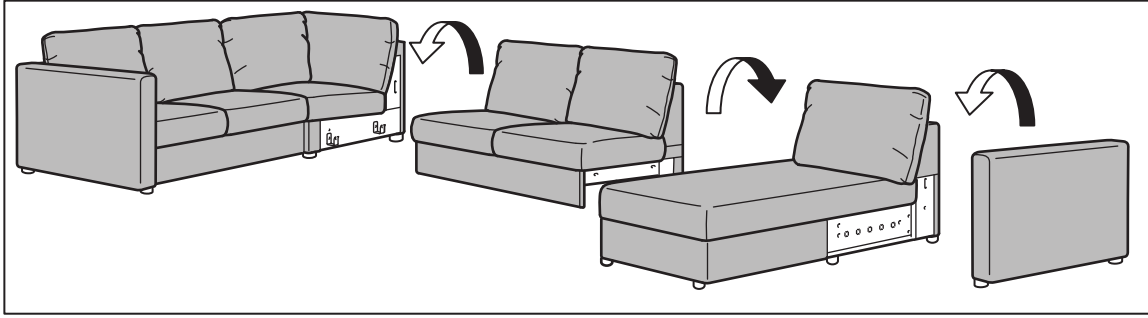


9

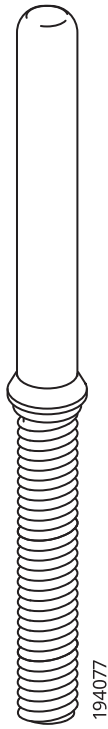


10

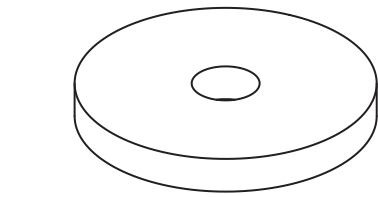




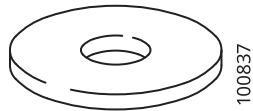
3x



1x



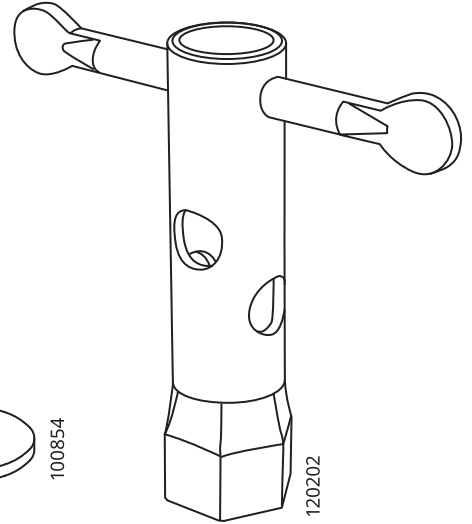
1x



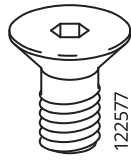
2x



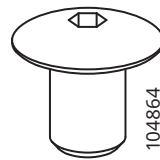
1x



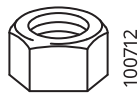
1x



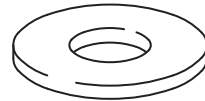
2x



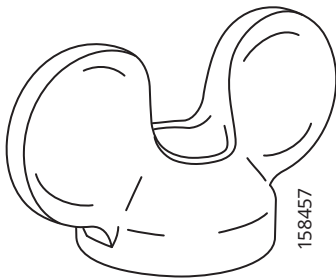
4x



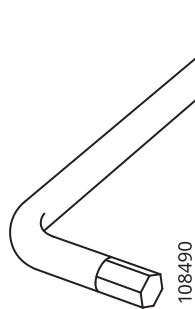
1x



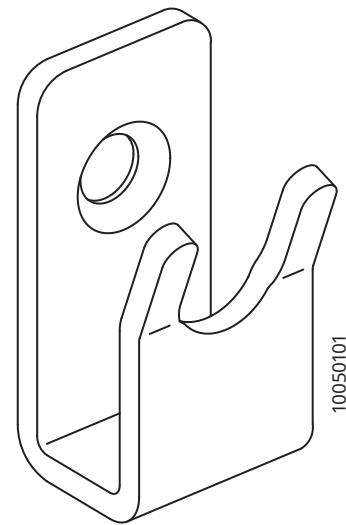
4x



1x

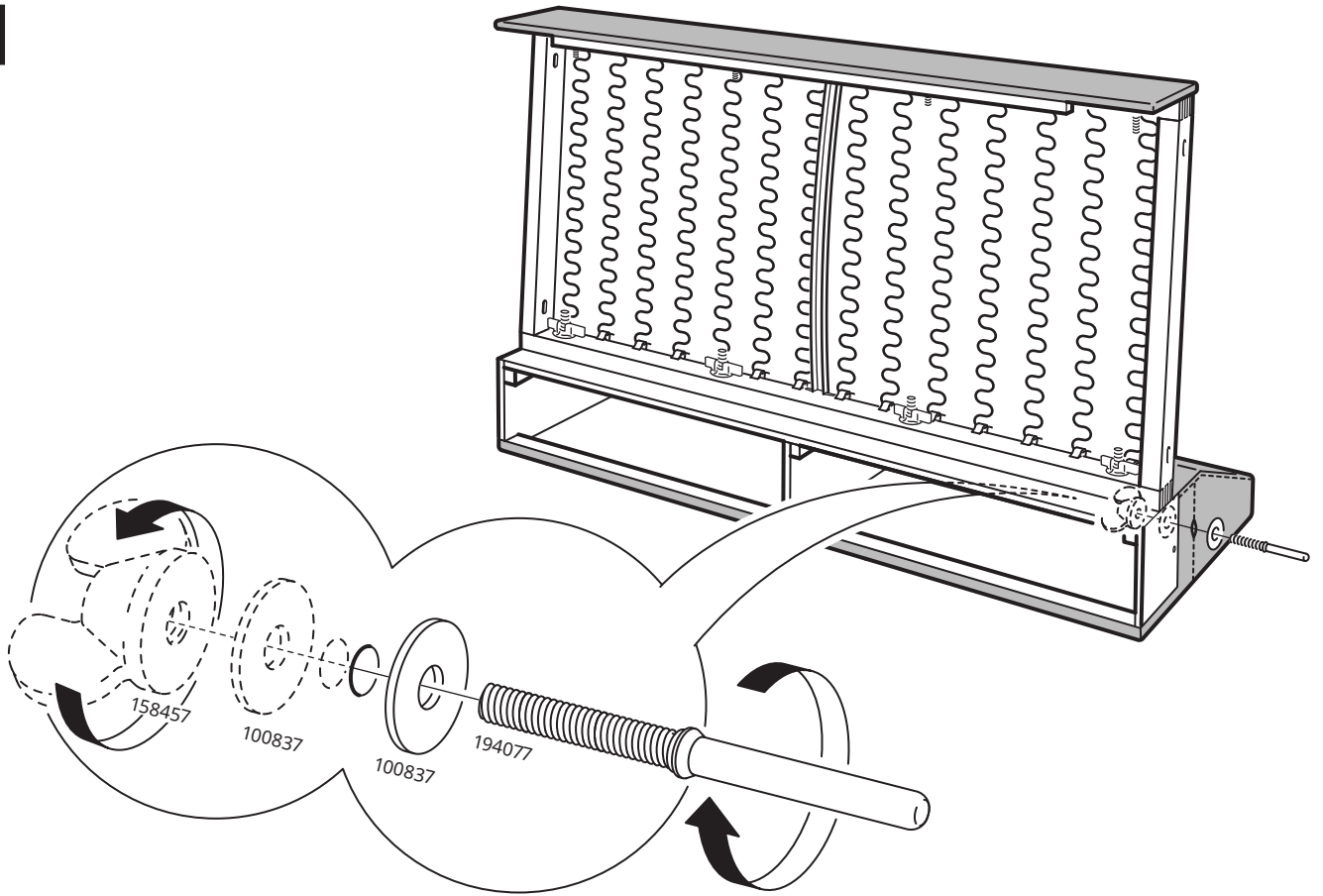


2x

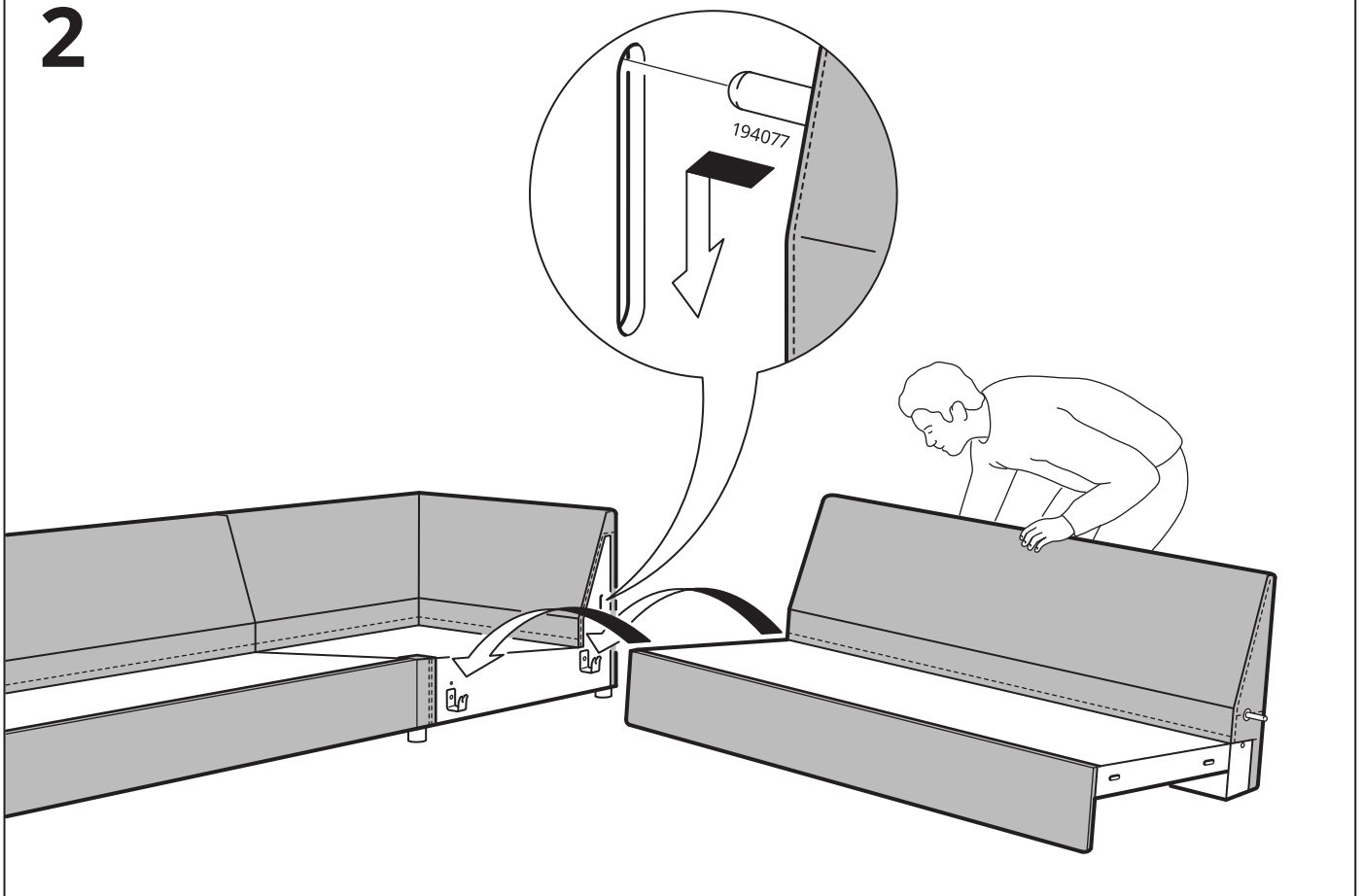


2x

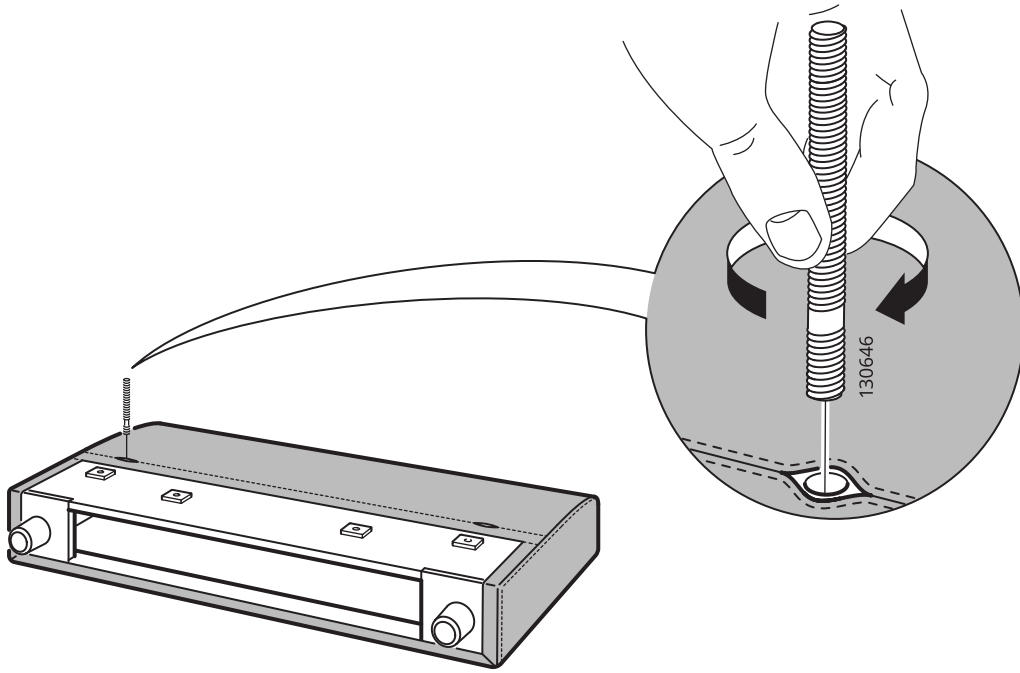
1



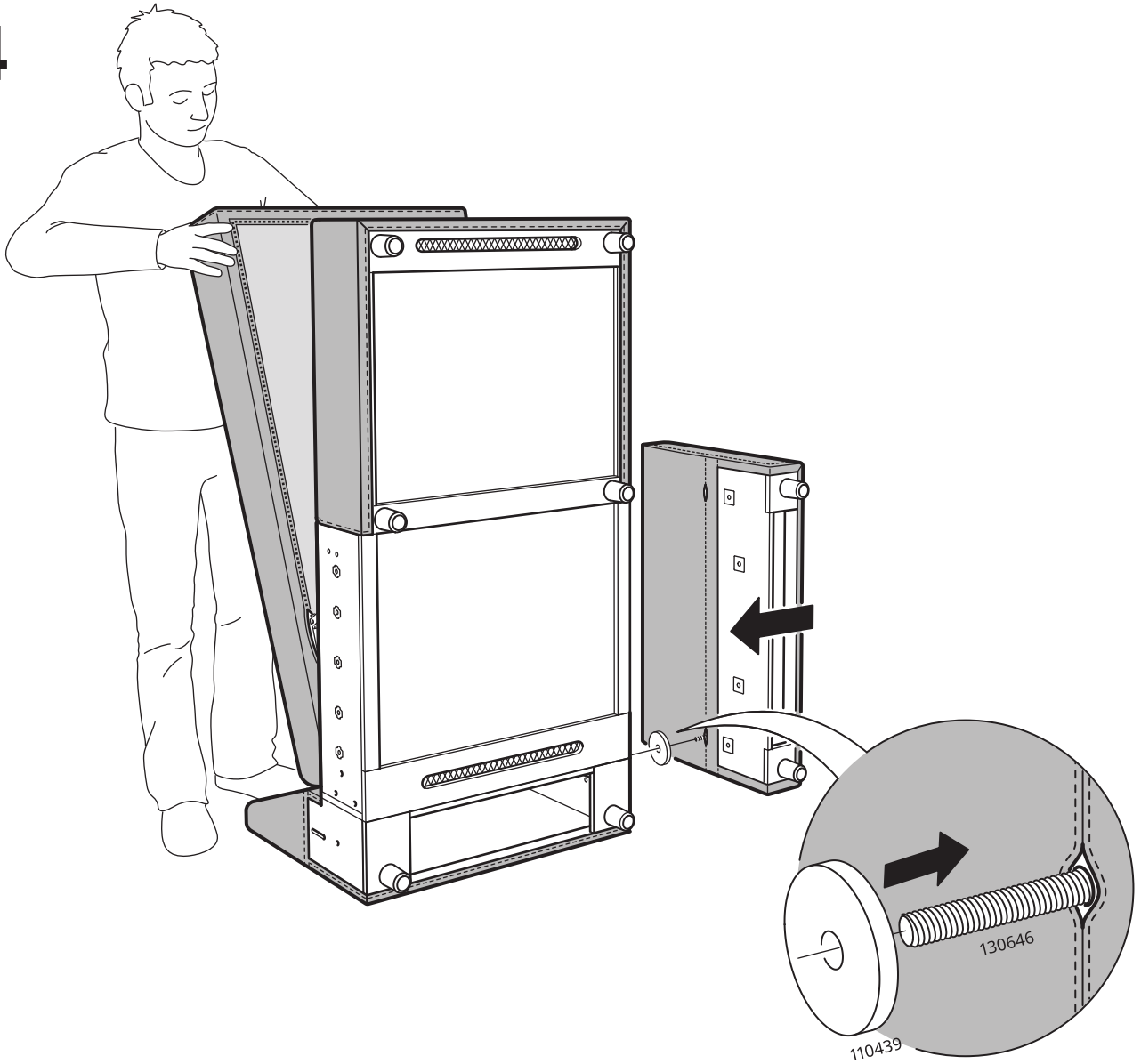
2



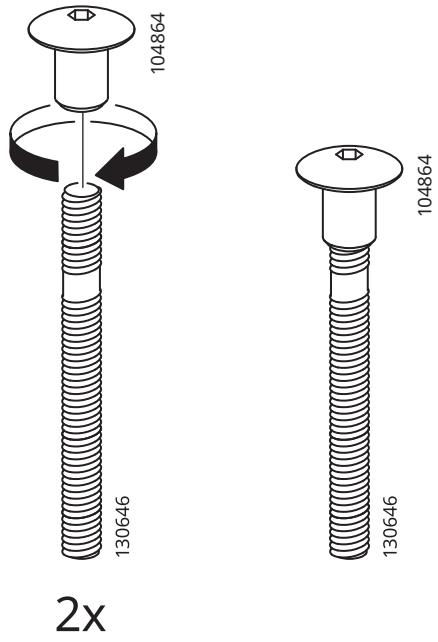
3



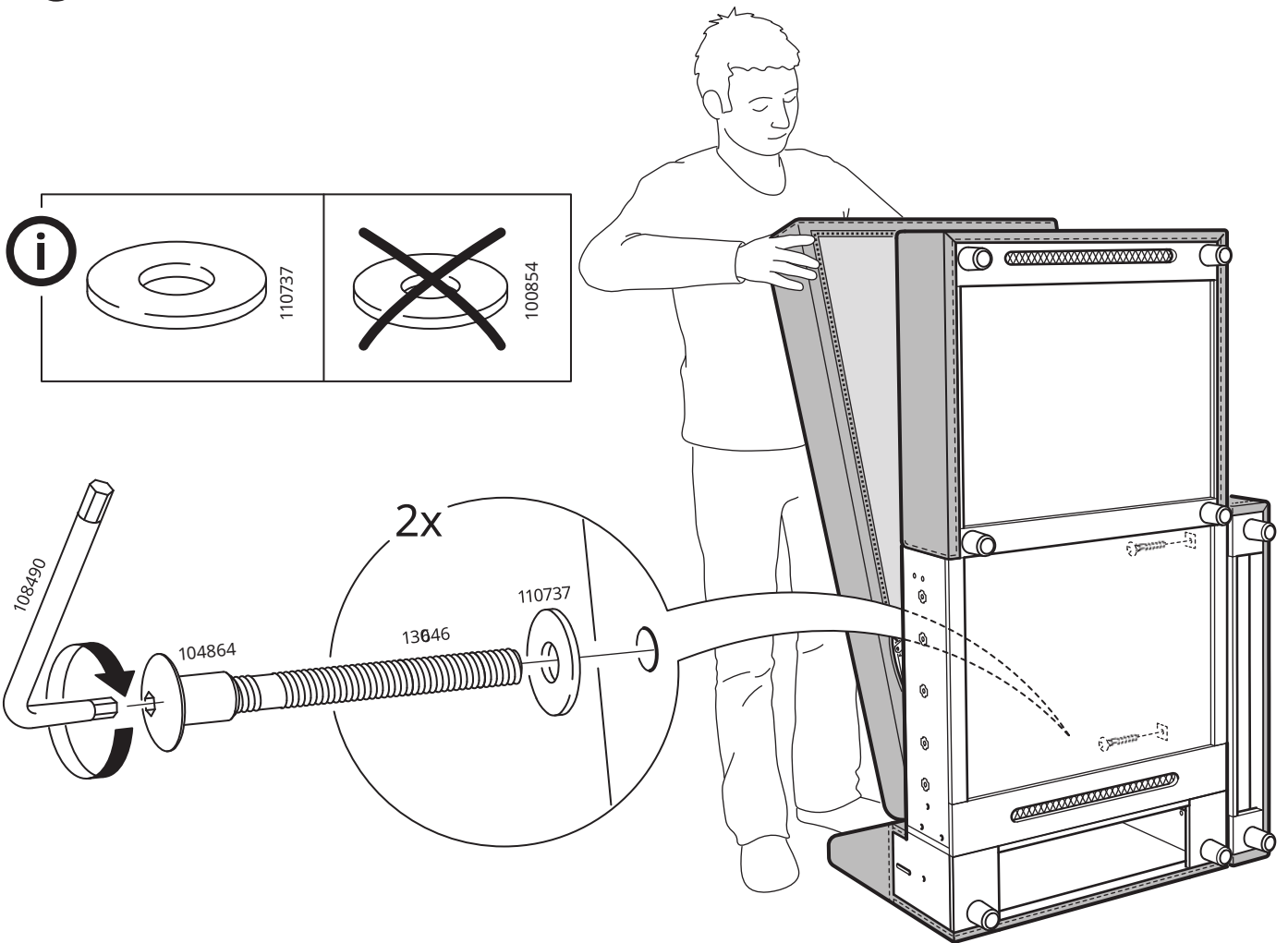
4



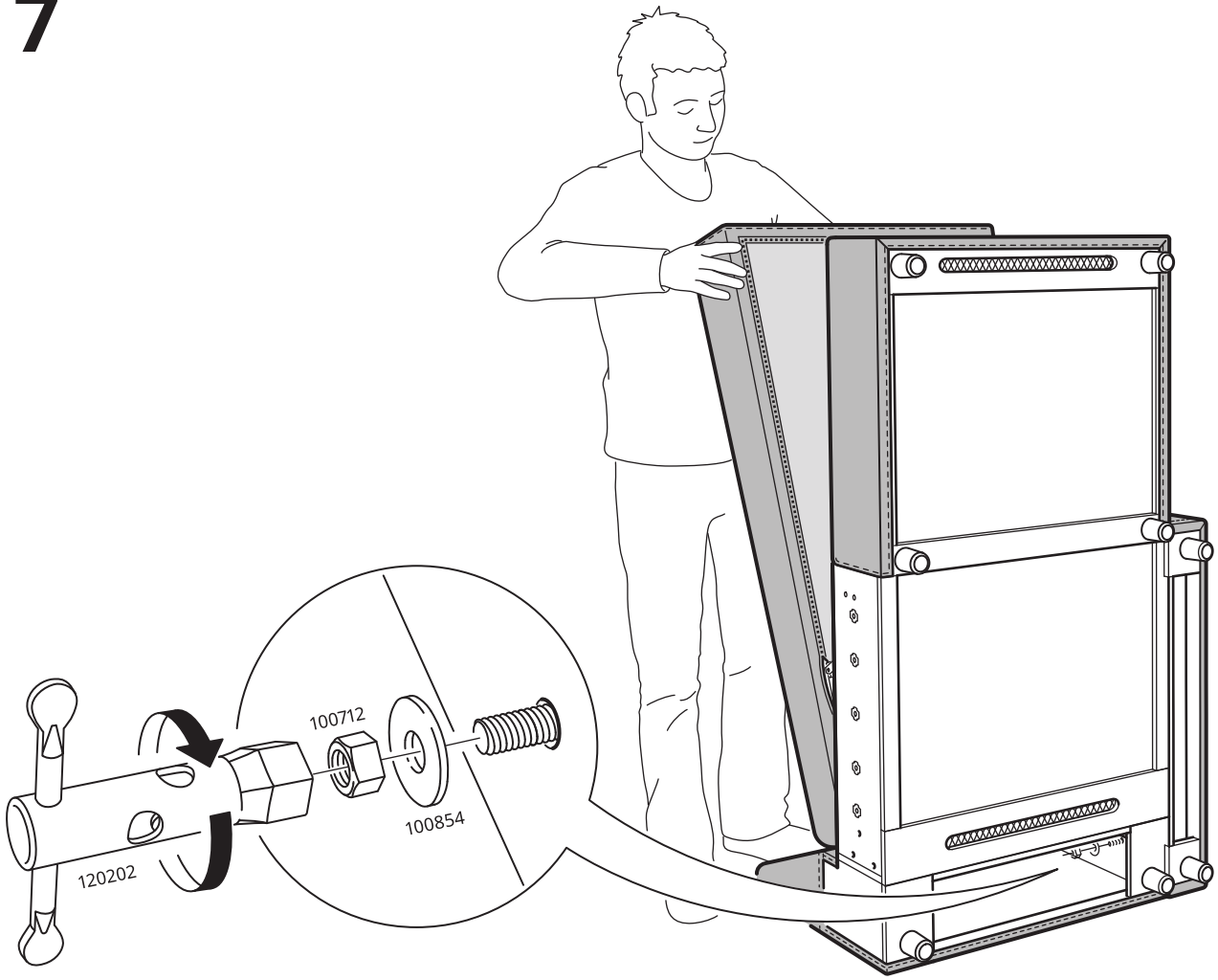
5



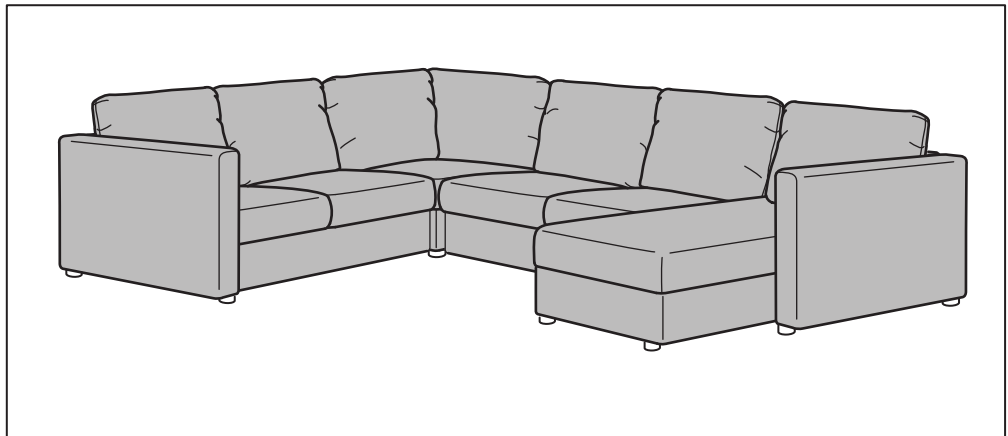
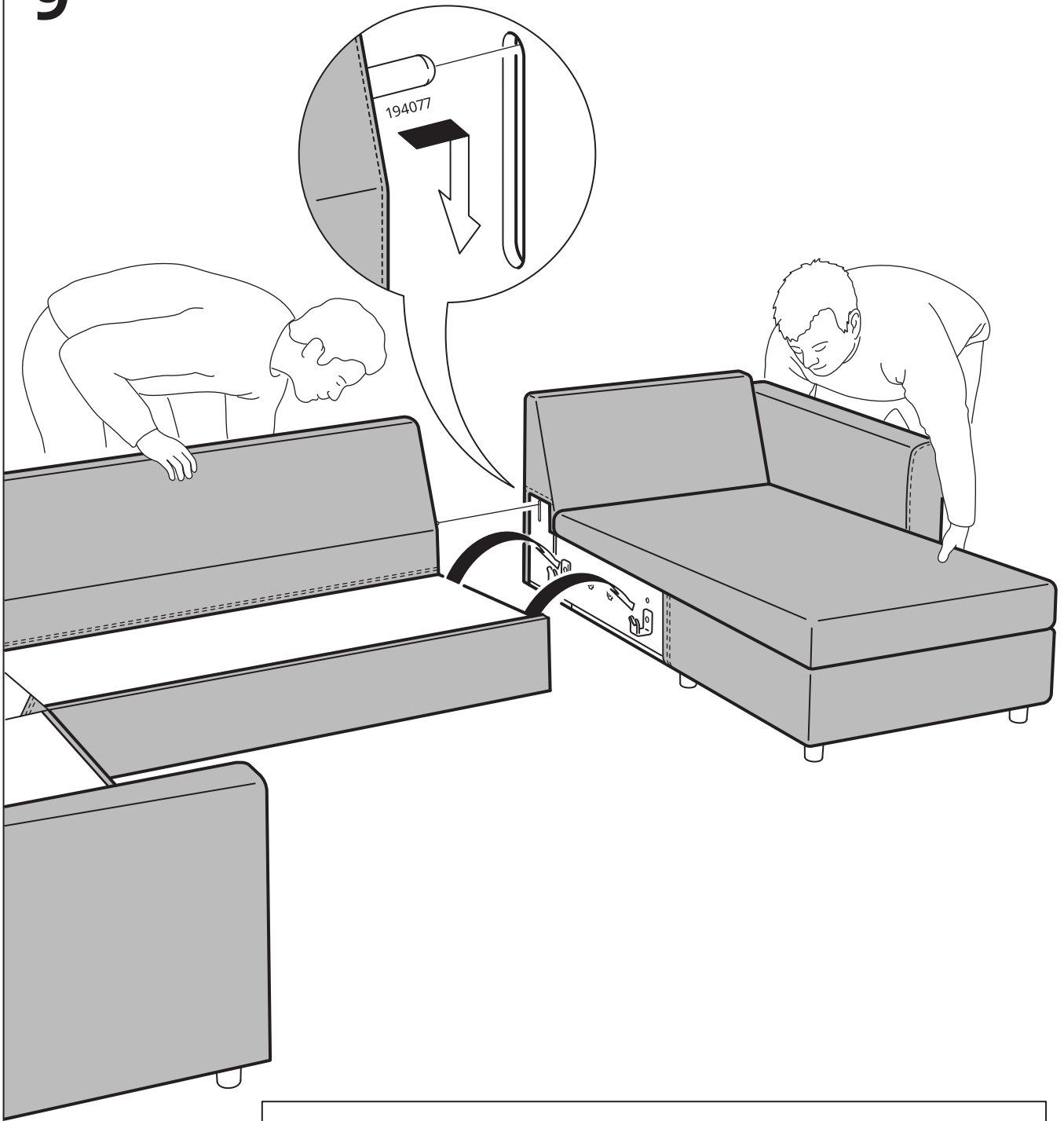
6

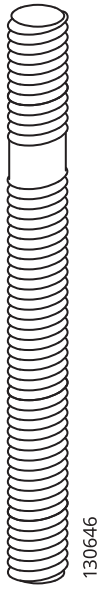
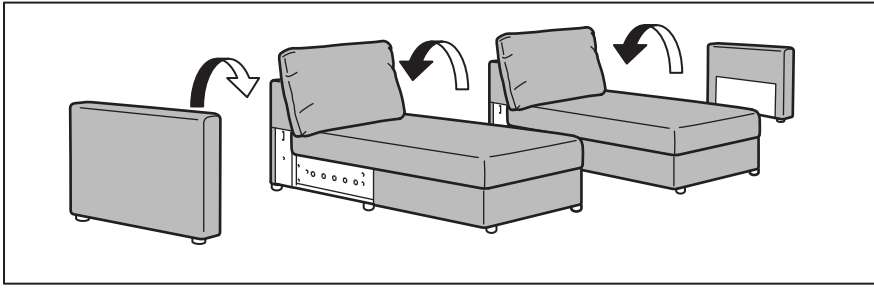


7

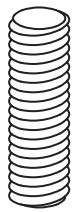


9

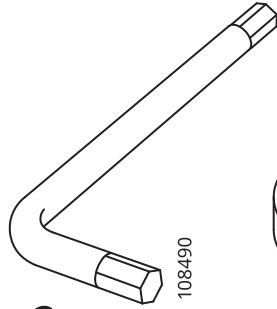




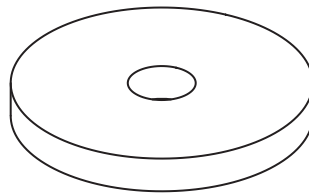
6x



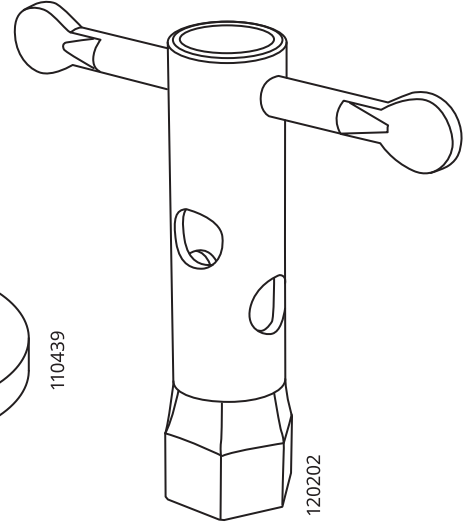
2x



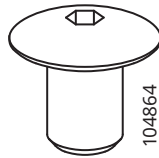
2x



2x



1x



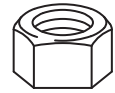
8x



8x

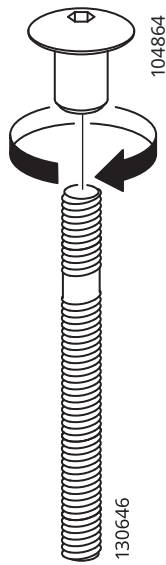


2x

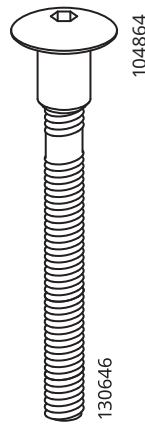


2x

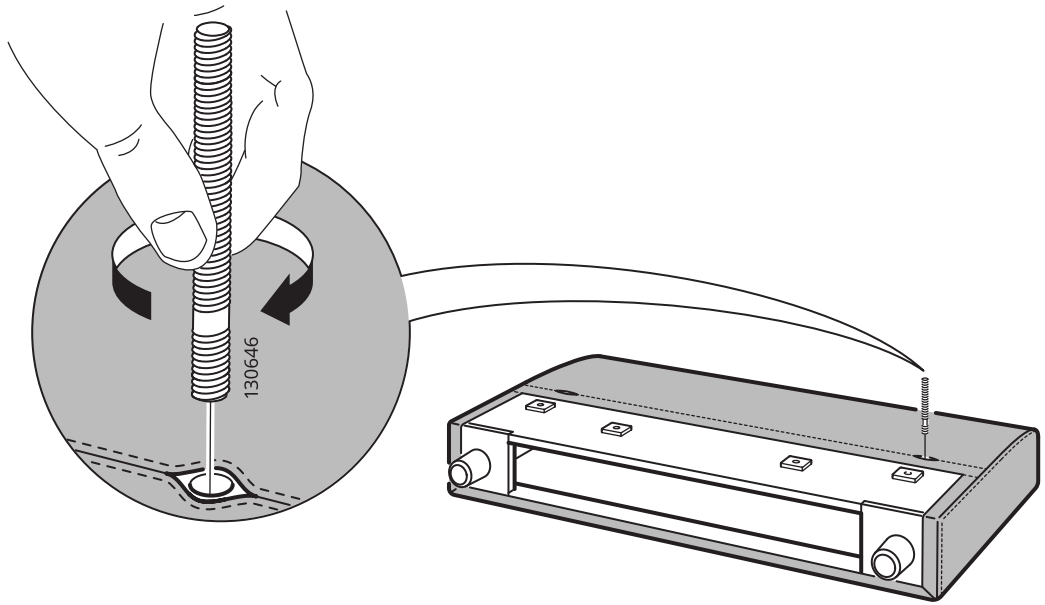
1



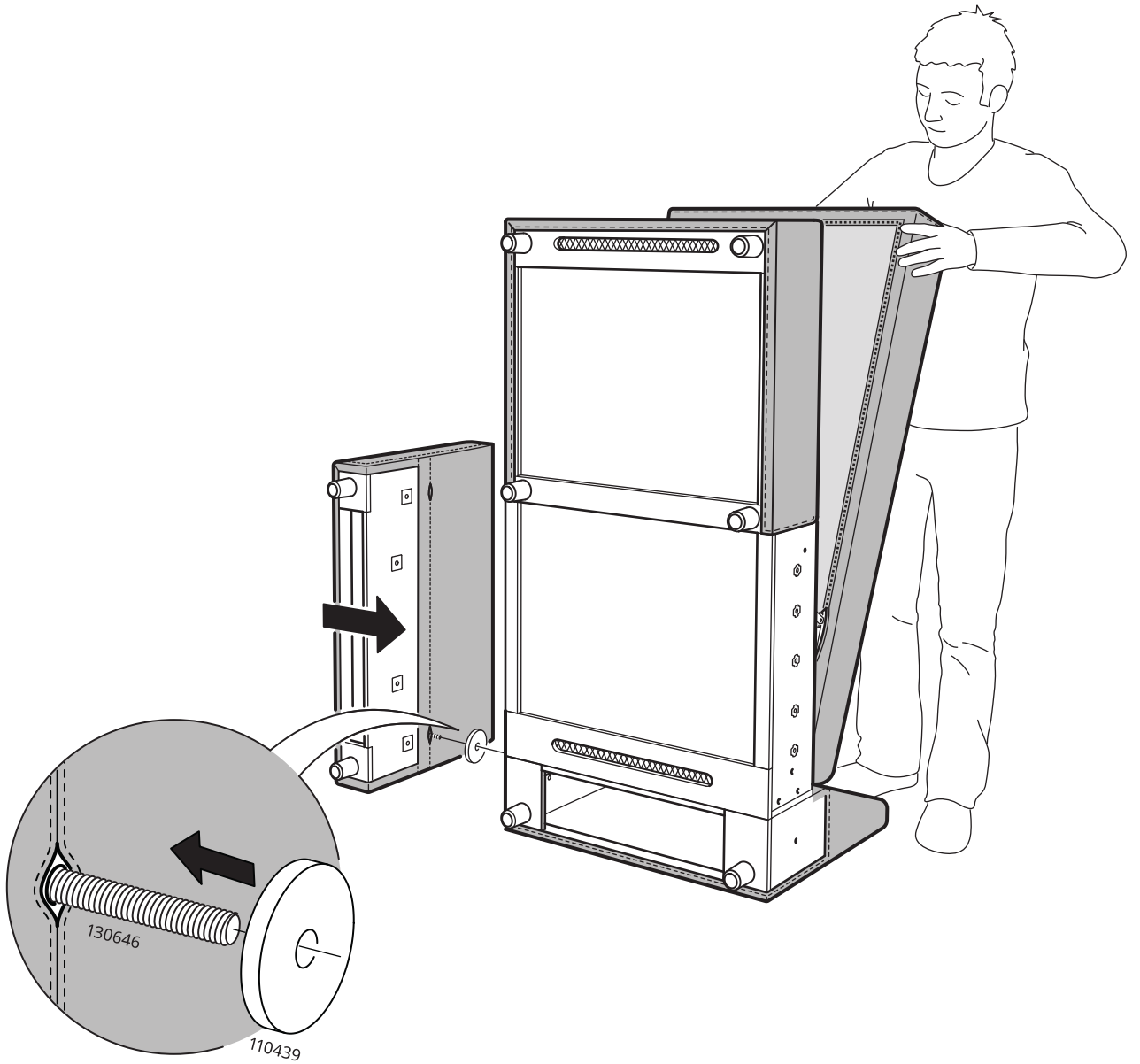
4x



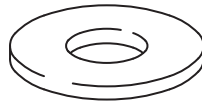
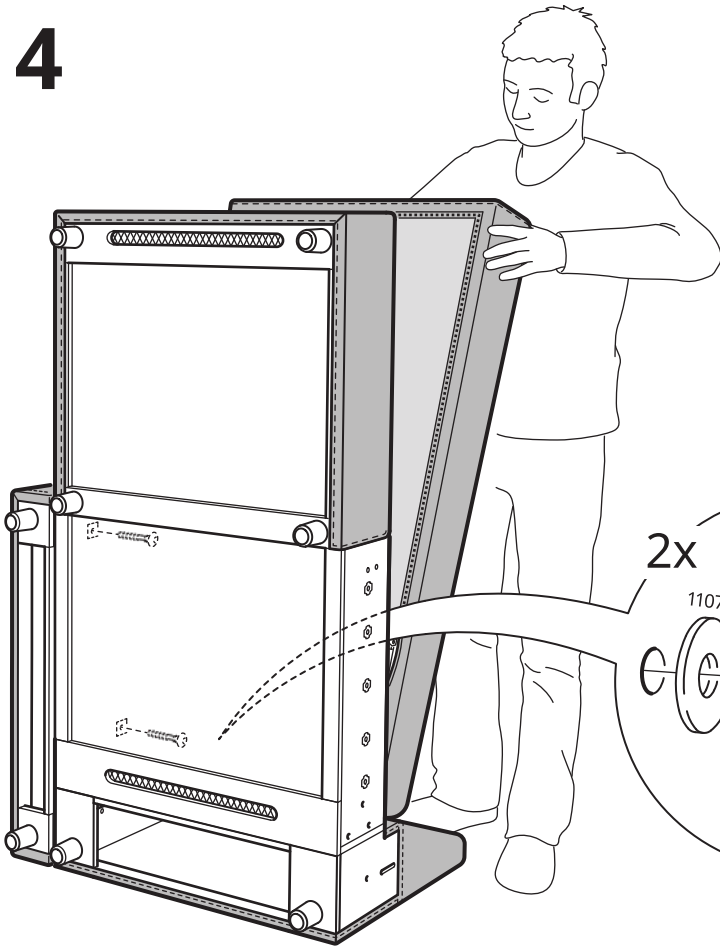
2



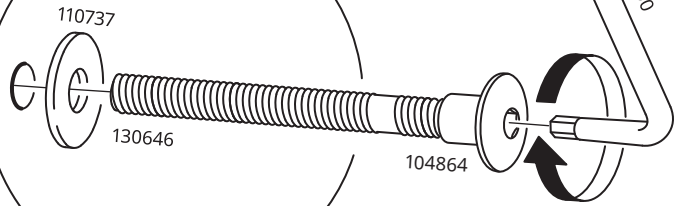
3



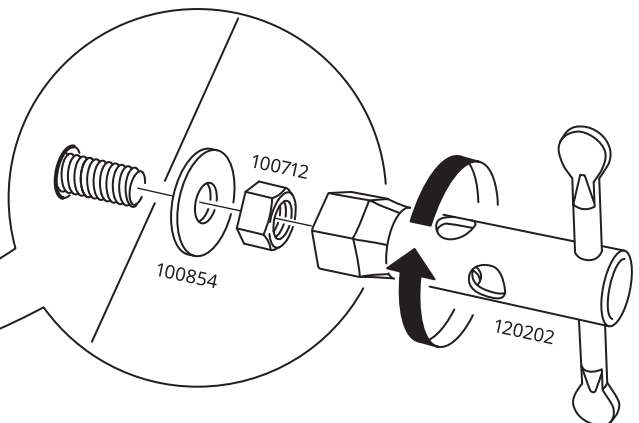
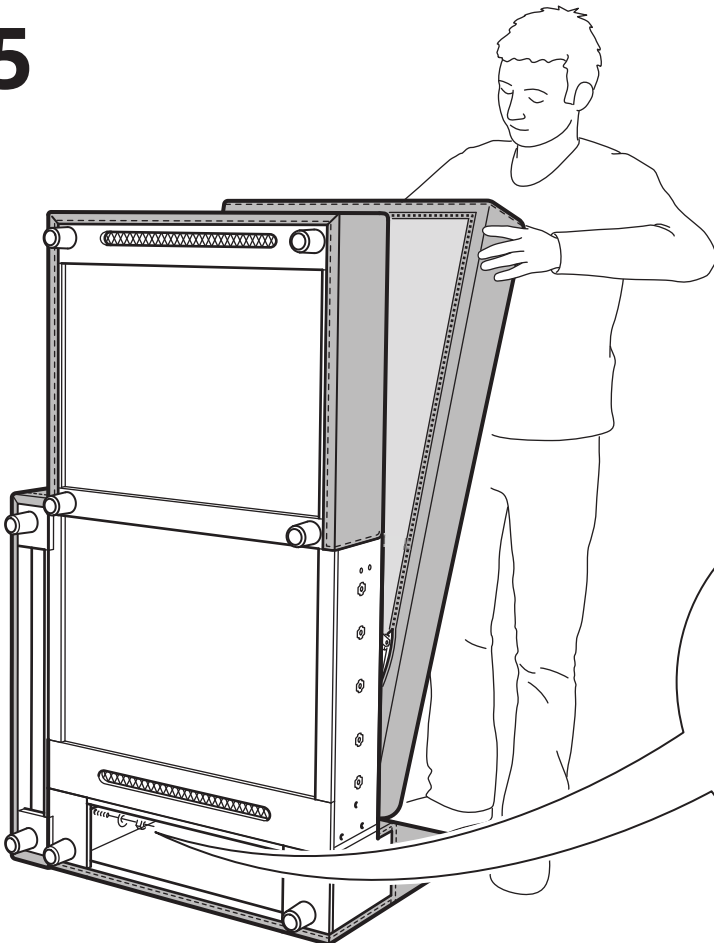
4



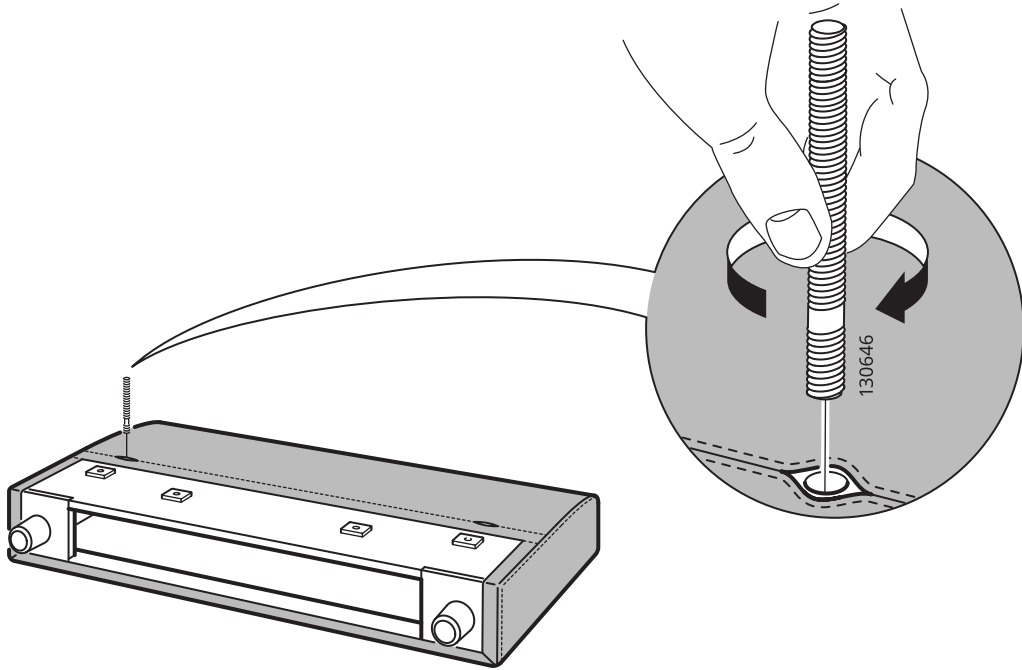
2x



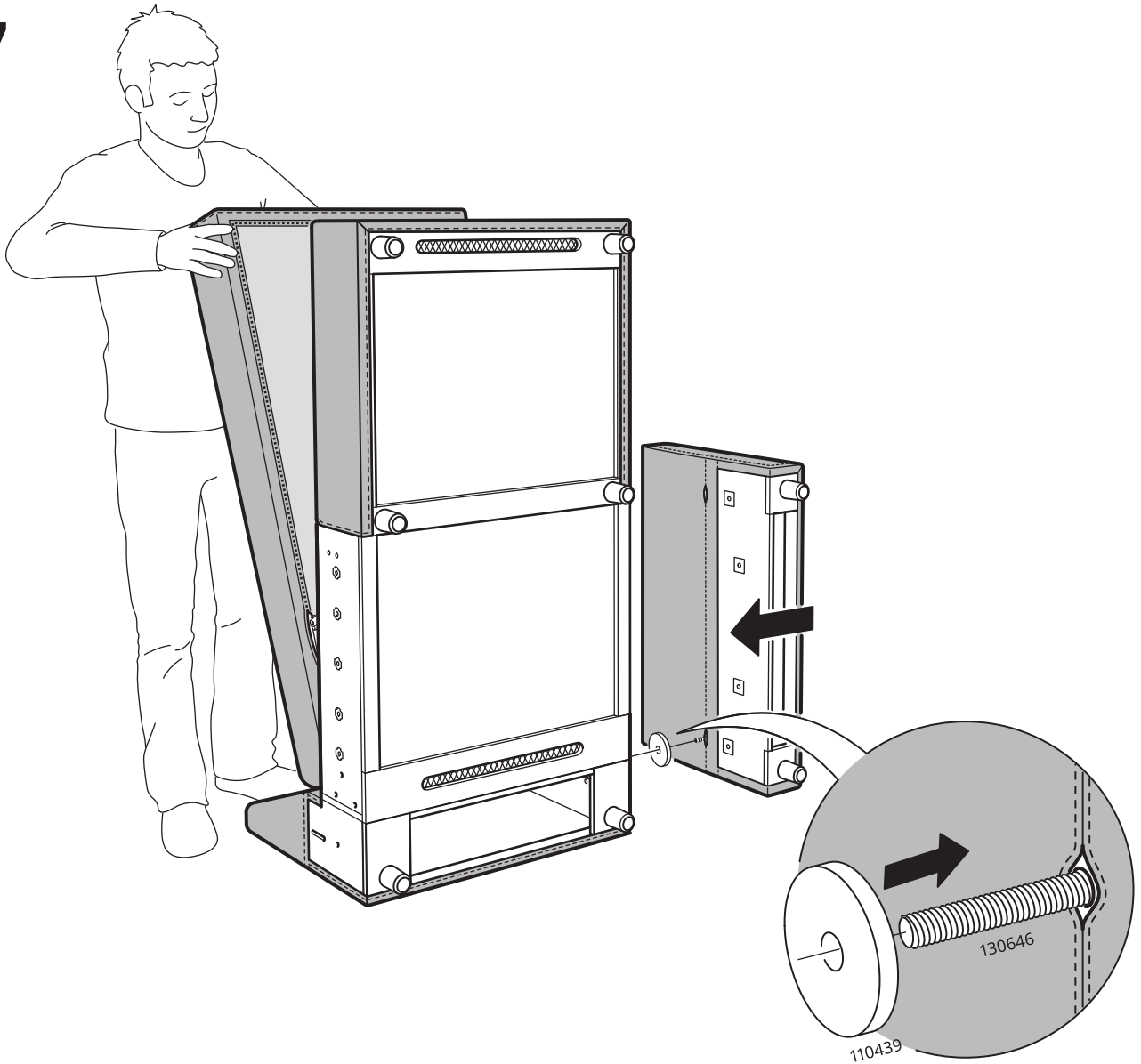
5



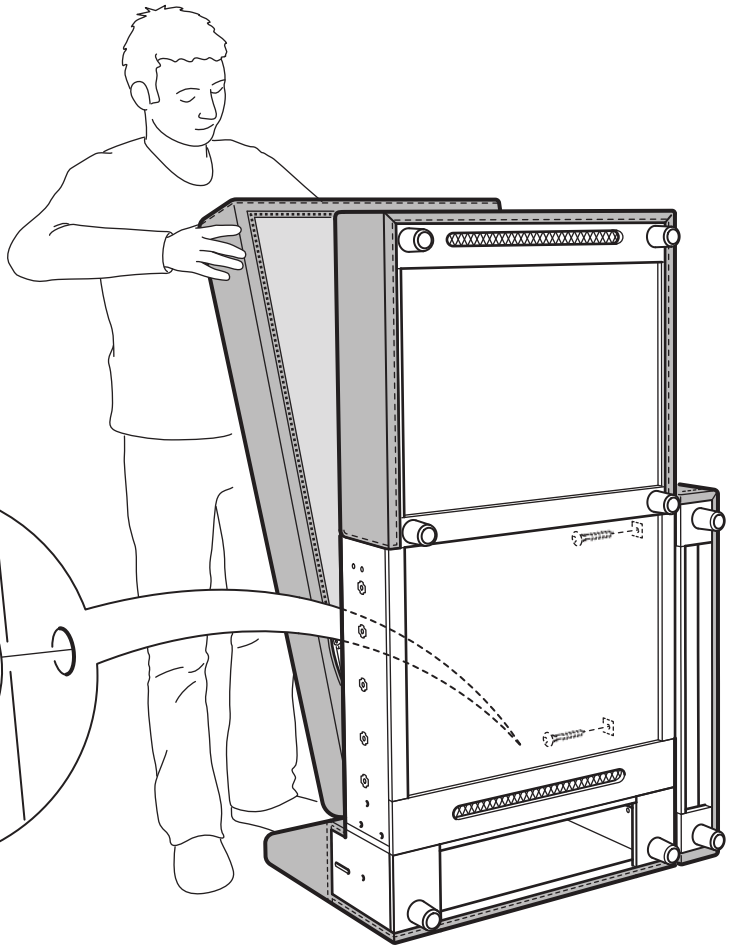
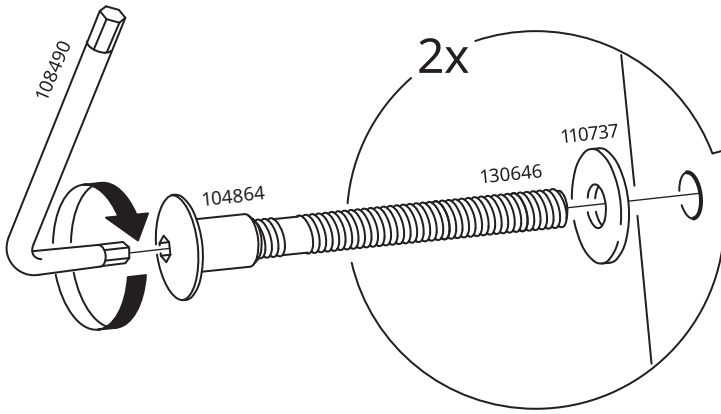
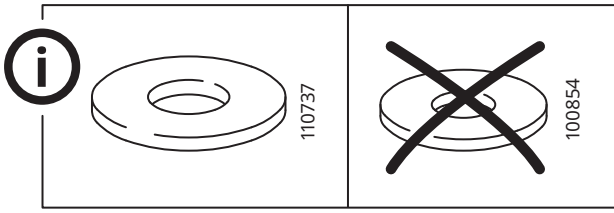
6



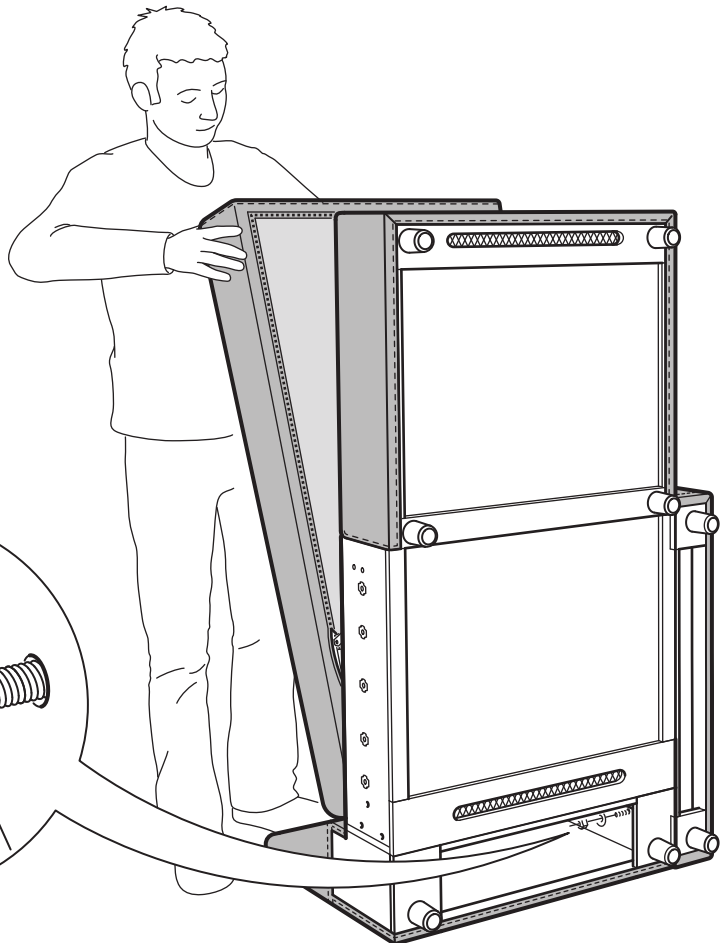
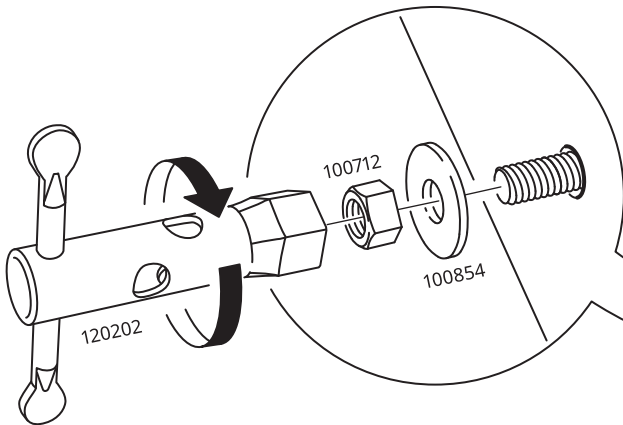
7



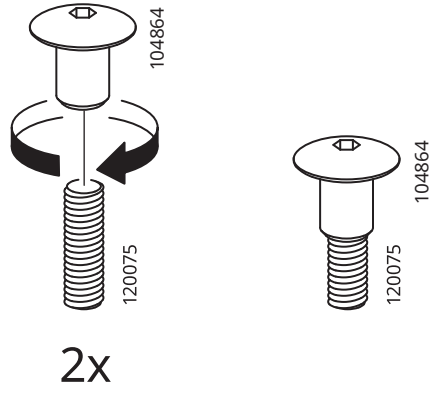
8



9



10



11

