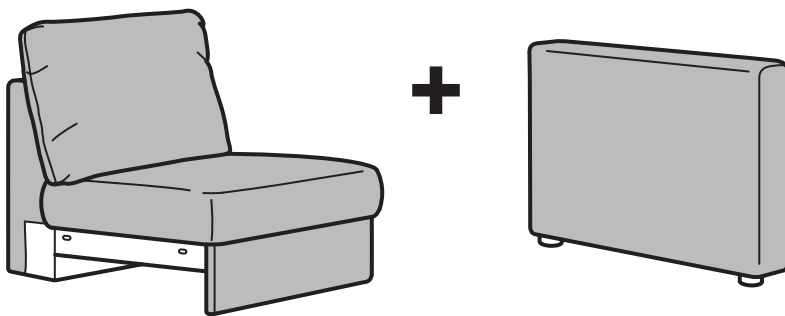
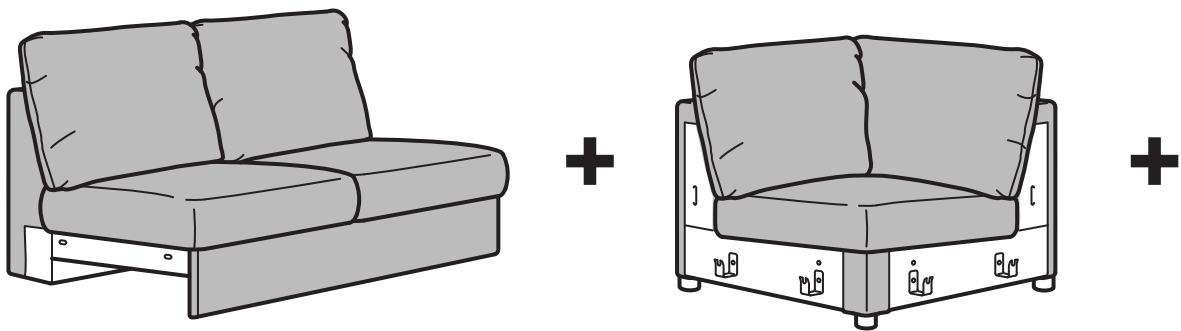
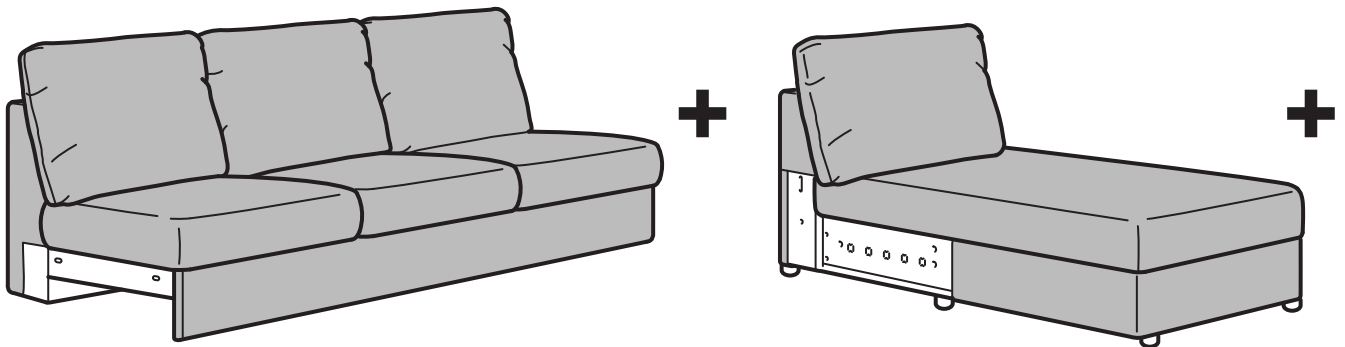
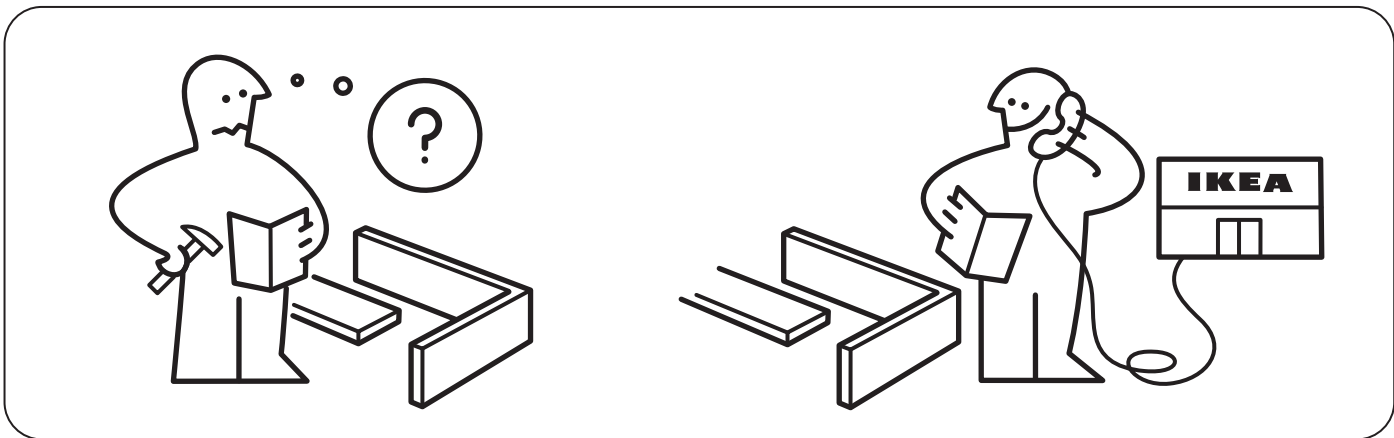
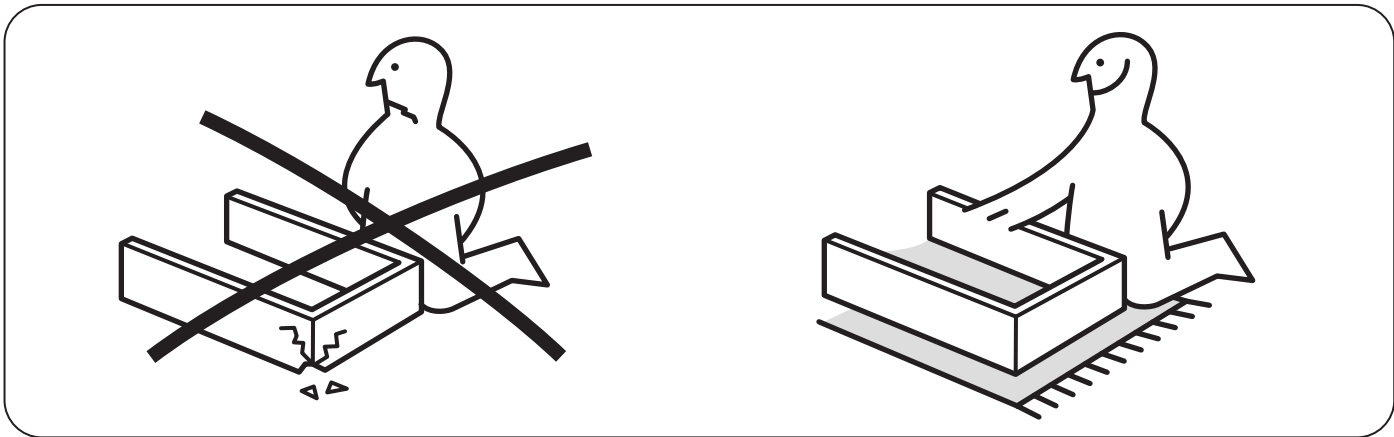
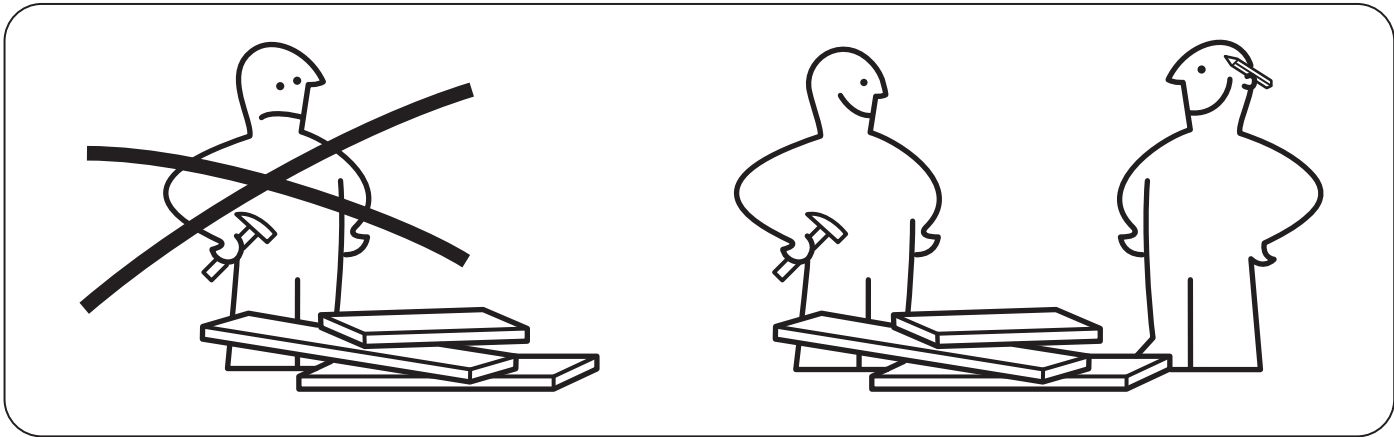


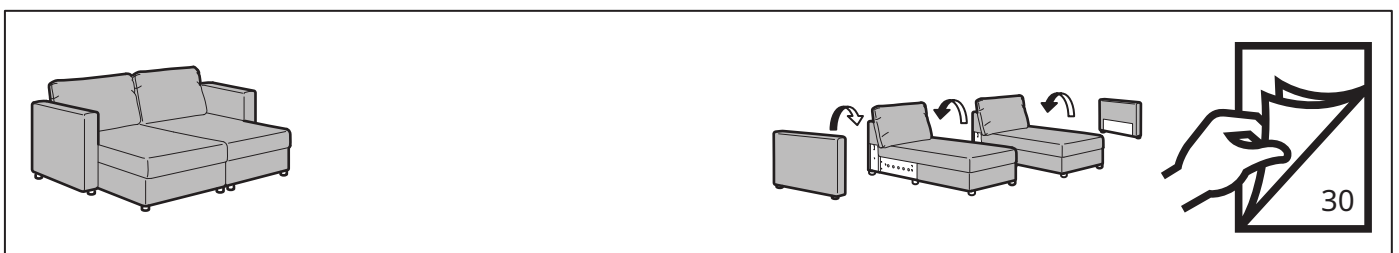
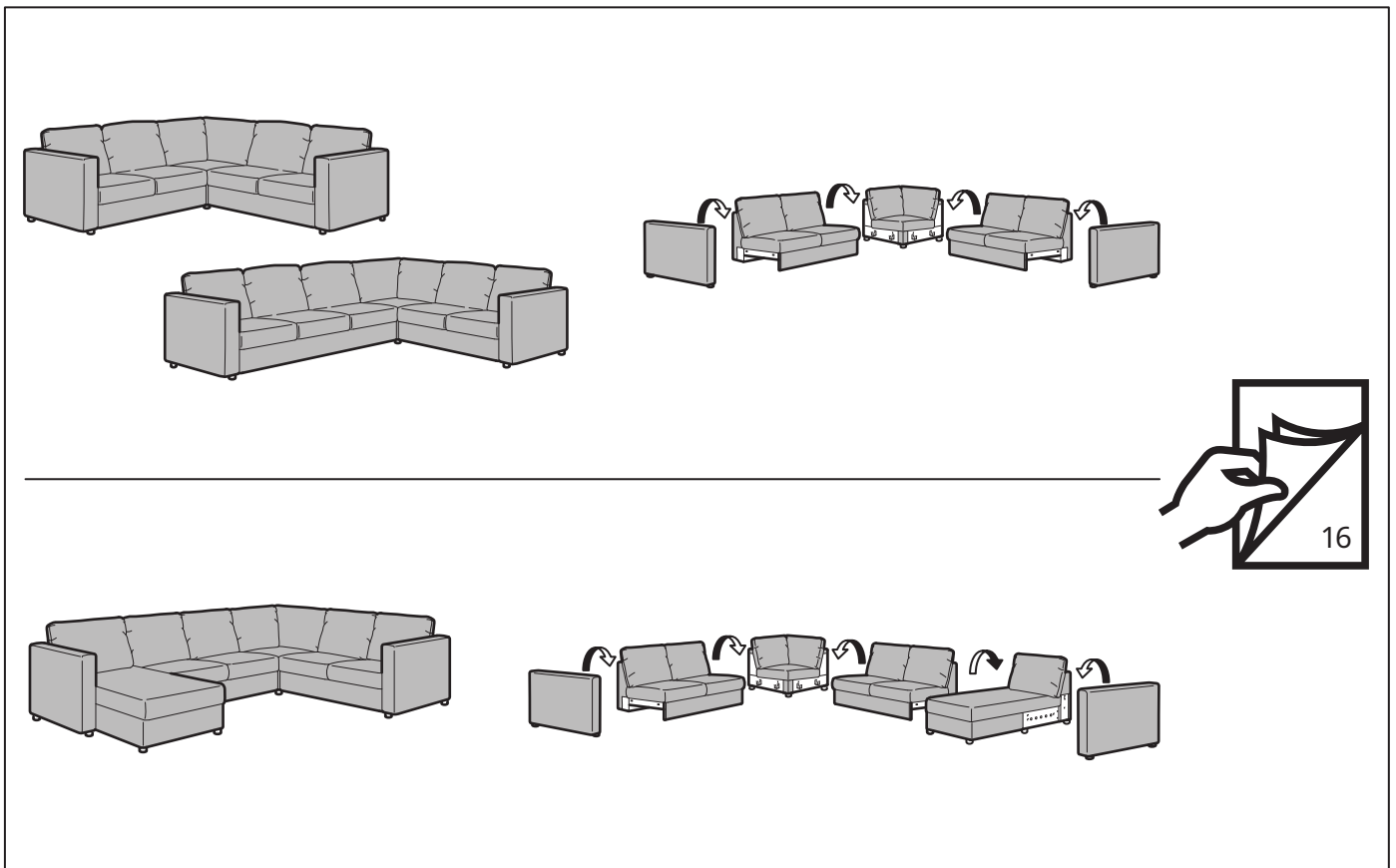
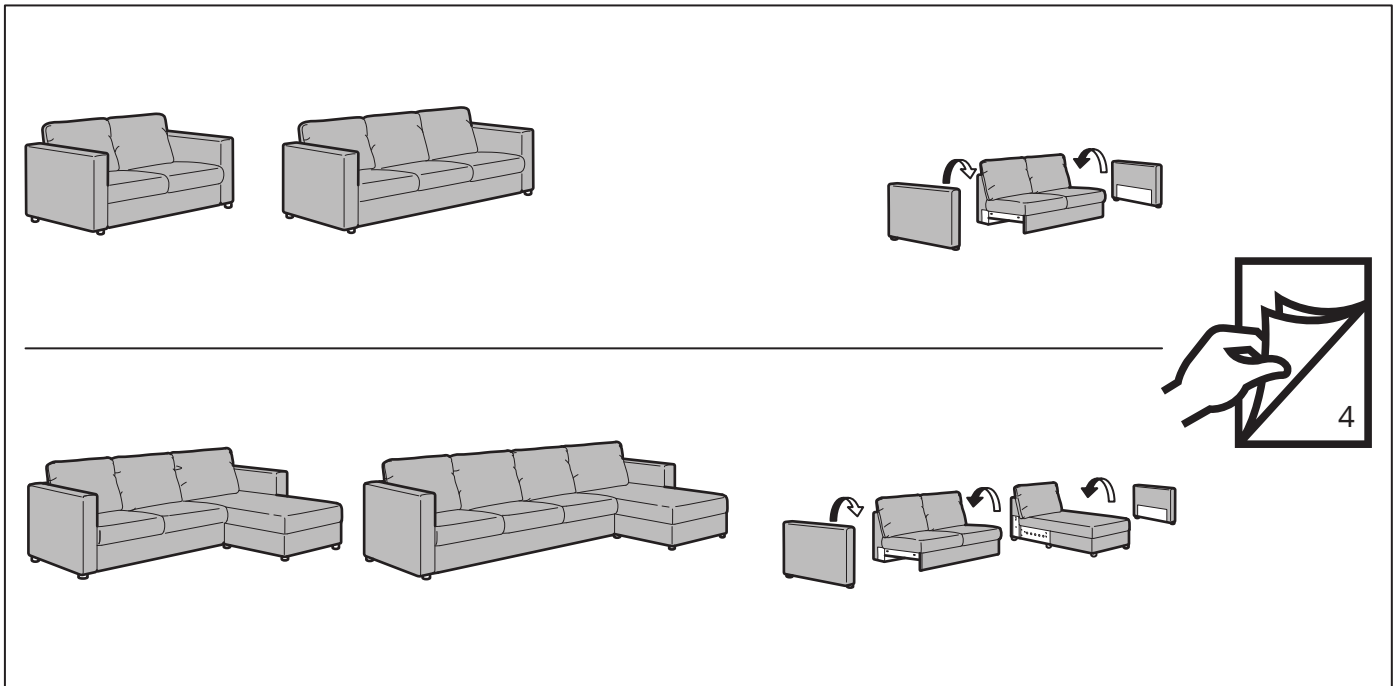
# VIMLE

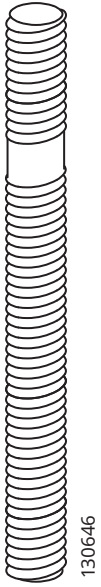
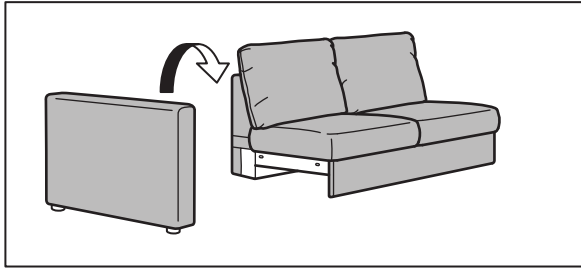
3



Design and Quality  
IKEA of Sweden

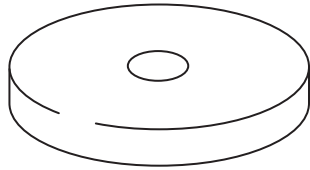






130646

3x



110439

1x



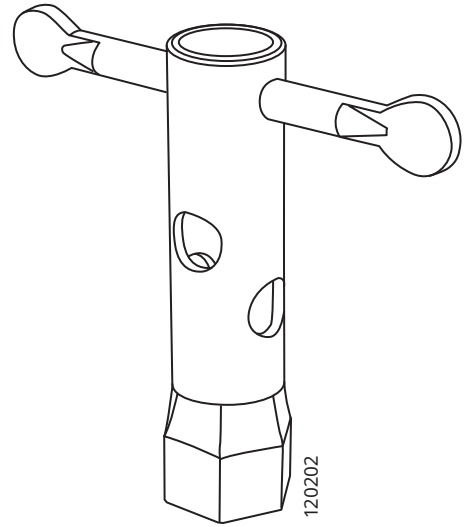
100854

3x



100712

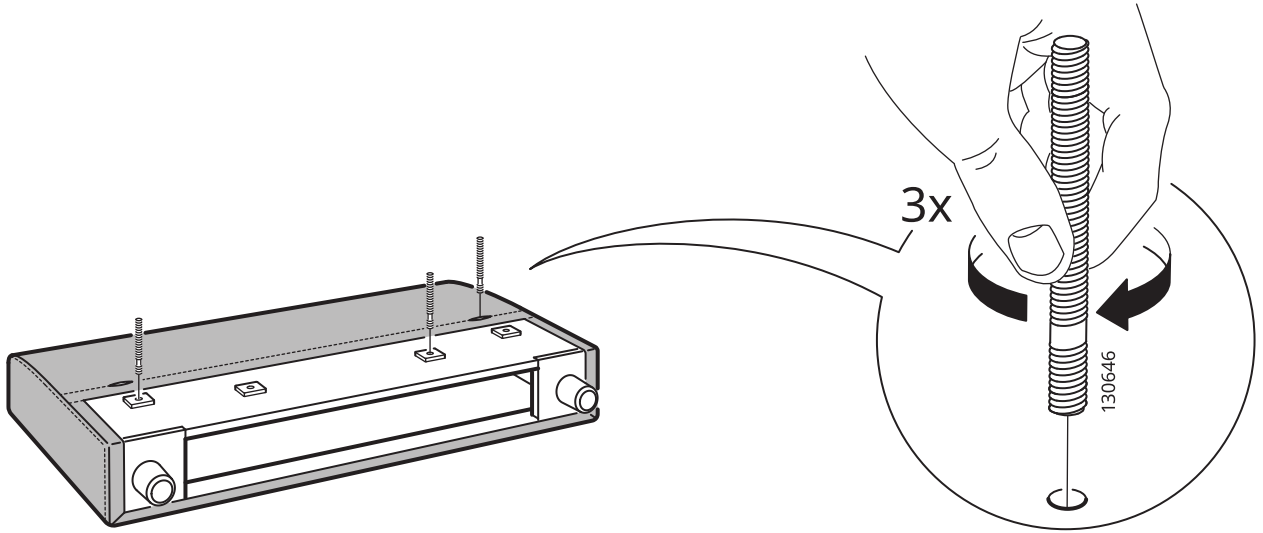
3x



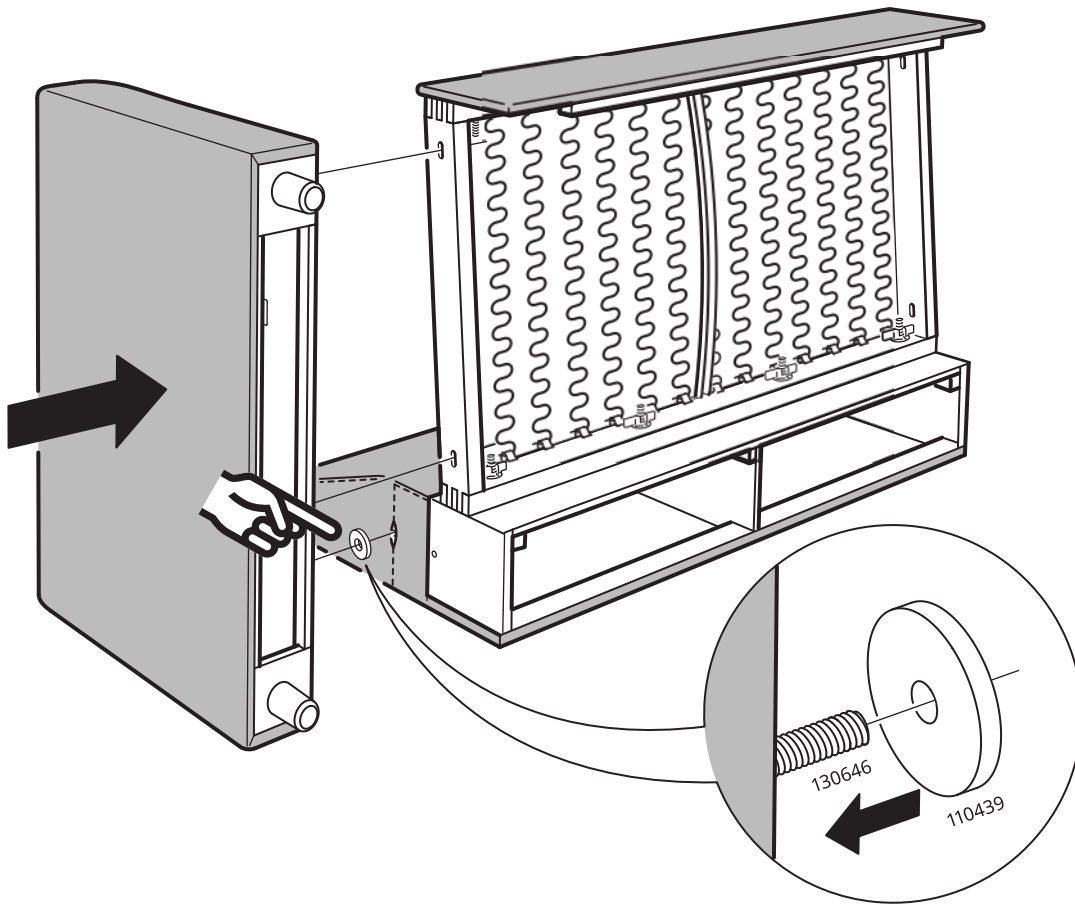
120202

1x

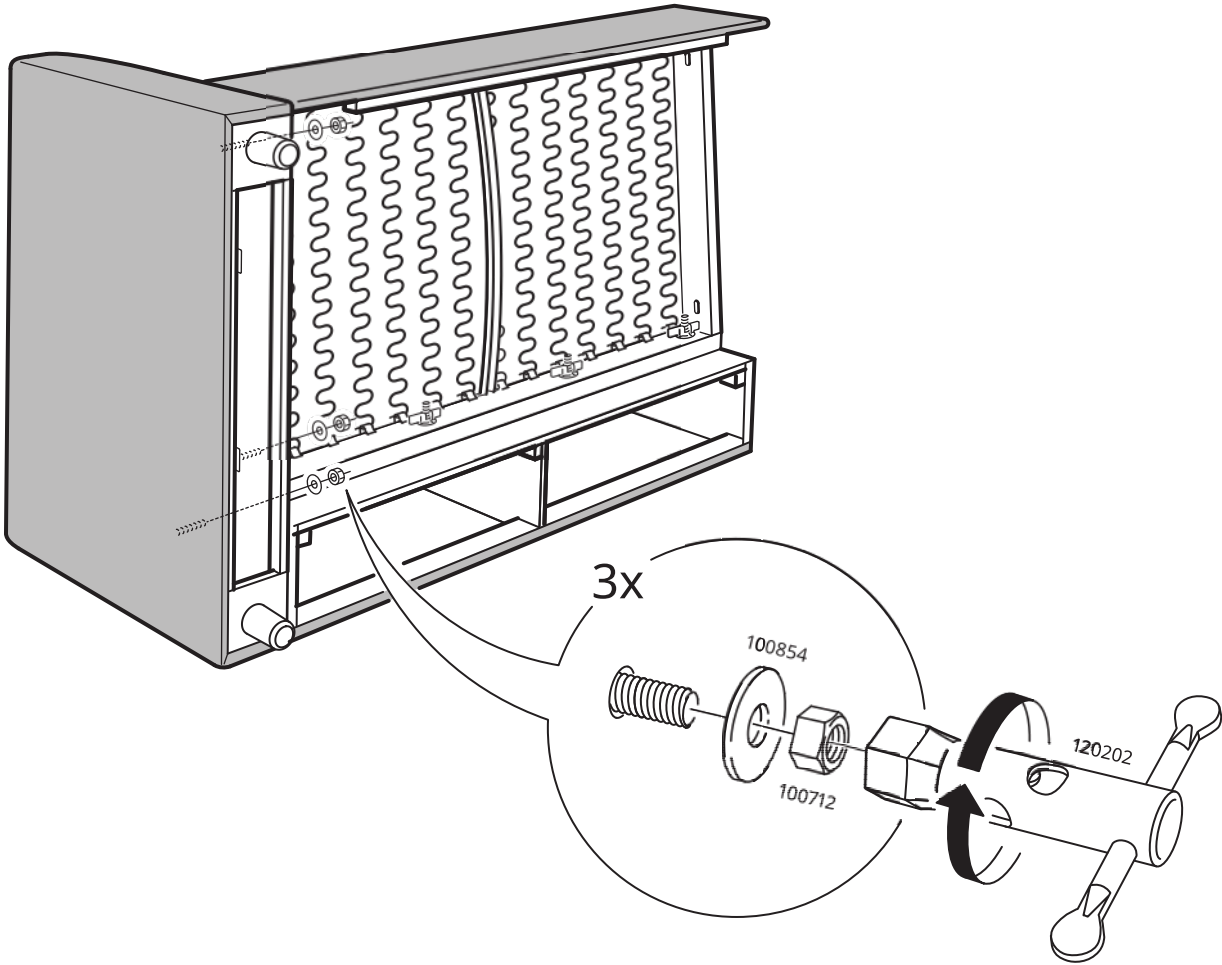
1



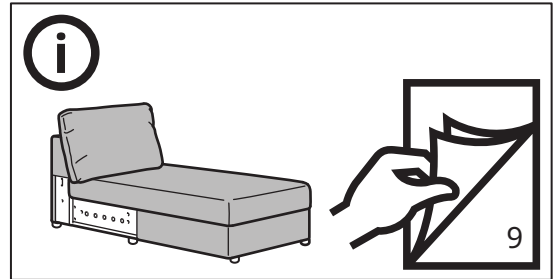
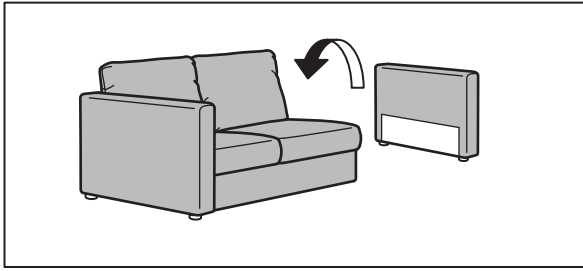
2



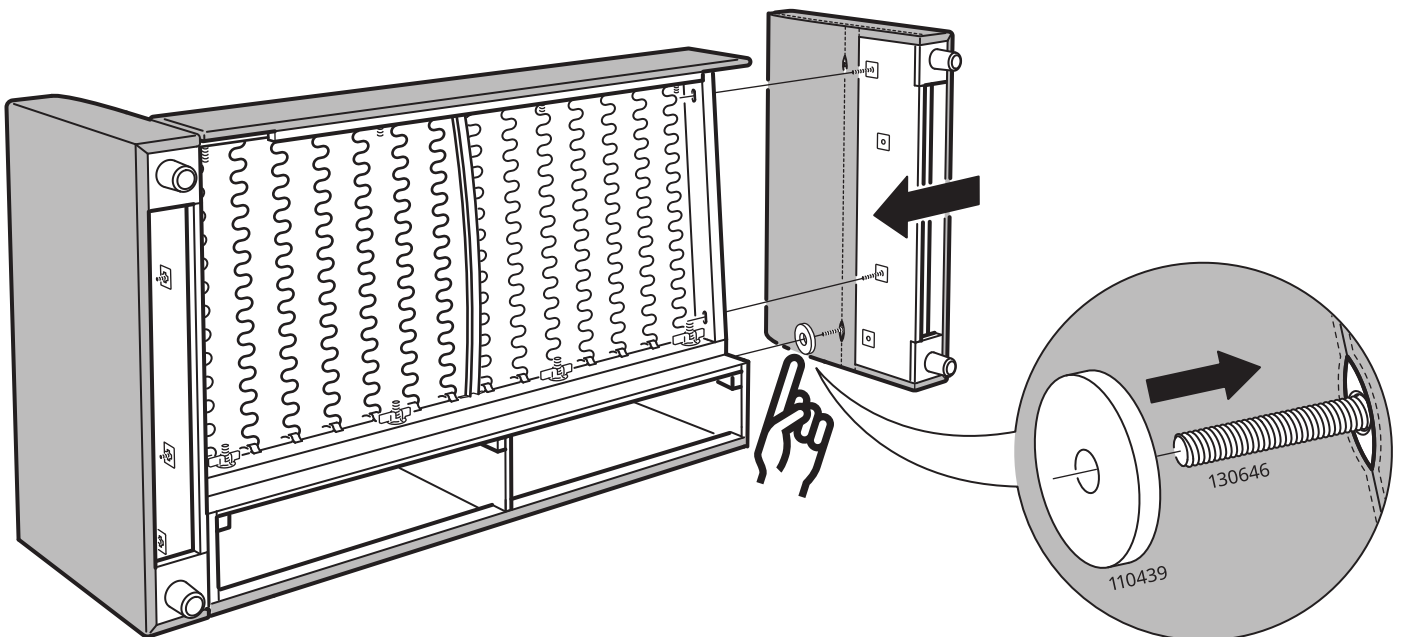
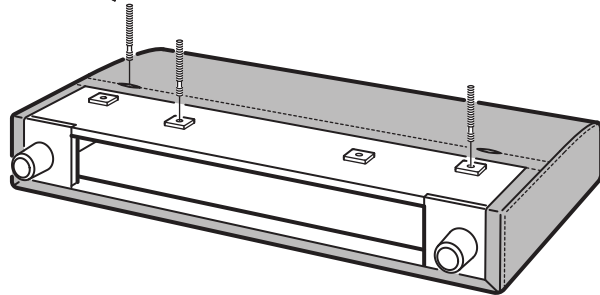
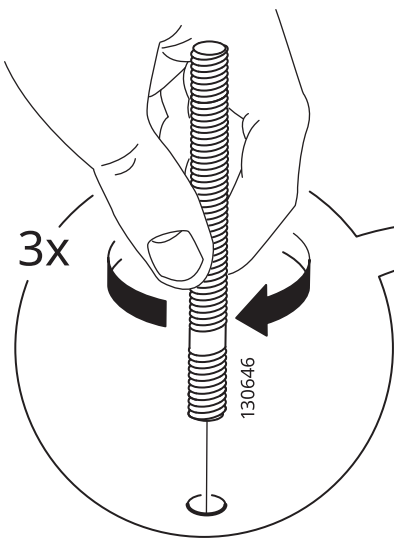
3



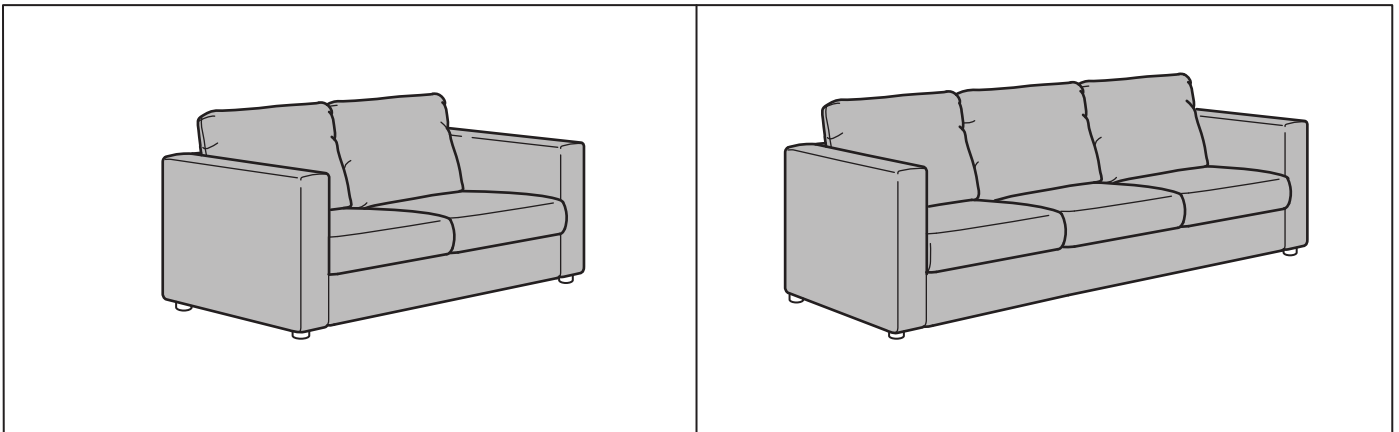
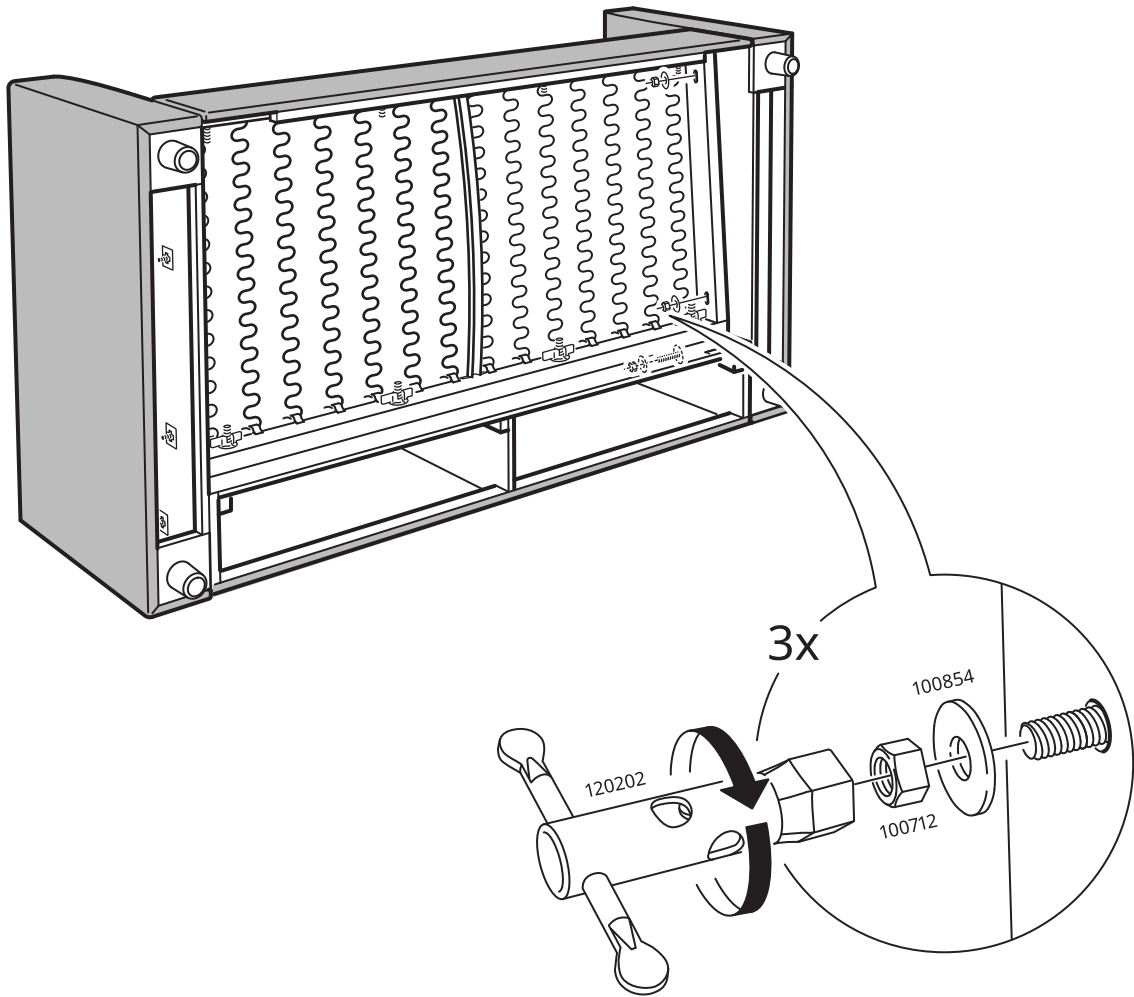
4



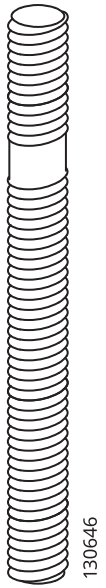
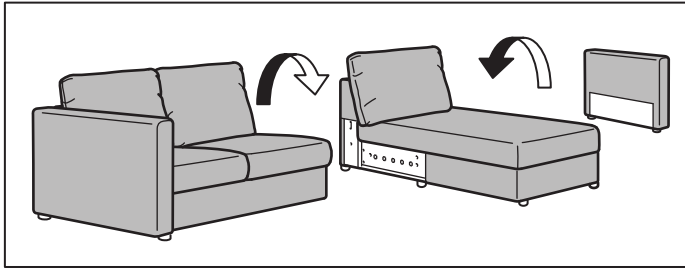
5



# 6

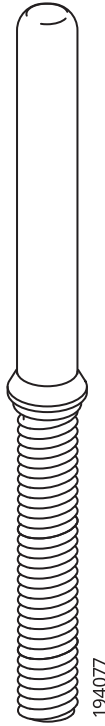






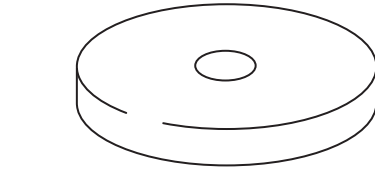
3x

130646



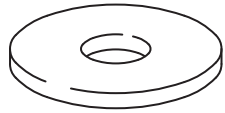
1x

194077



1x

110439



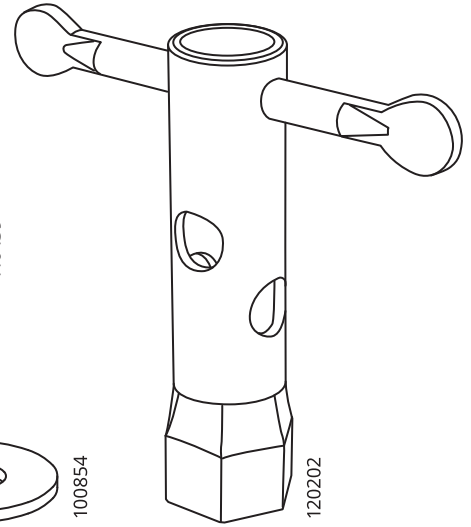
2x

100837



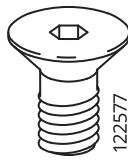
1x

100854



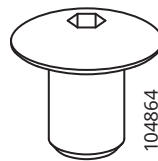
1x

120202



2x

122577



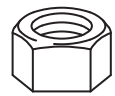
4x

104864



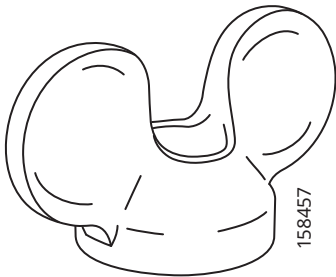
4x

110737



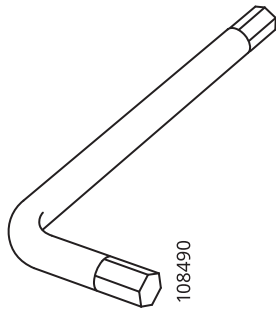
1x

100712



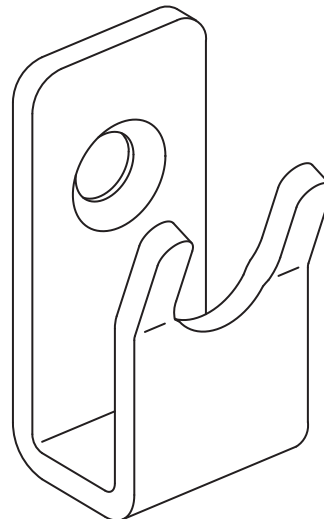
1x

158457



2x

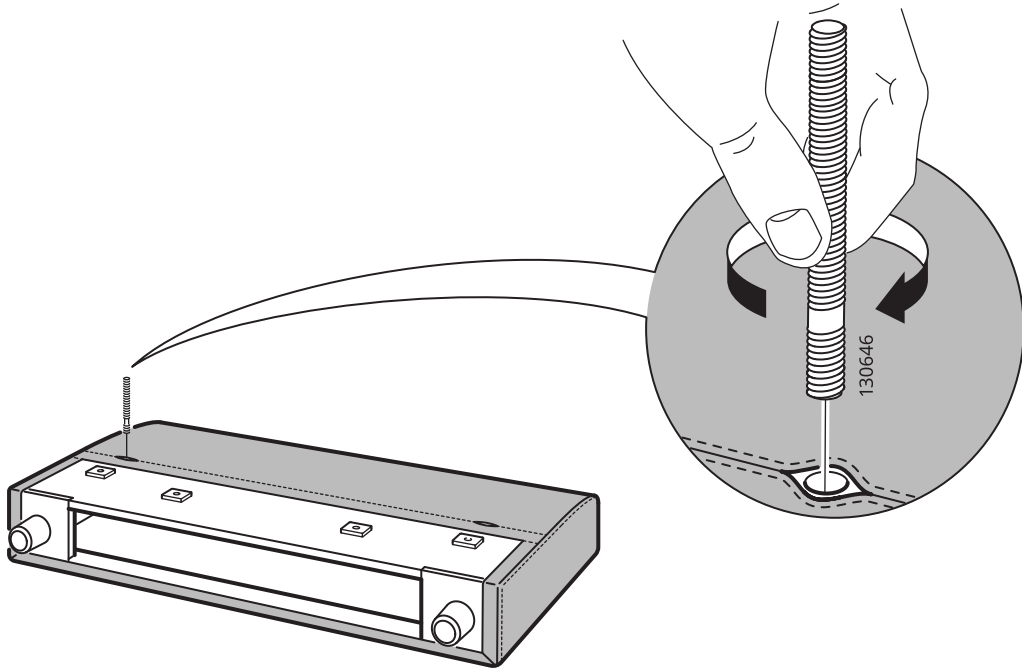
108490



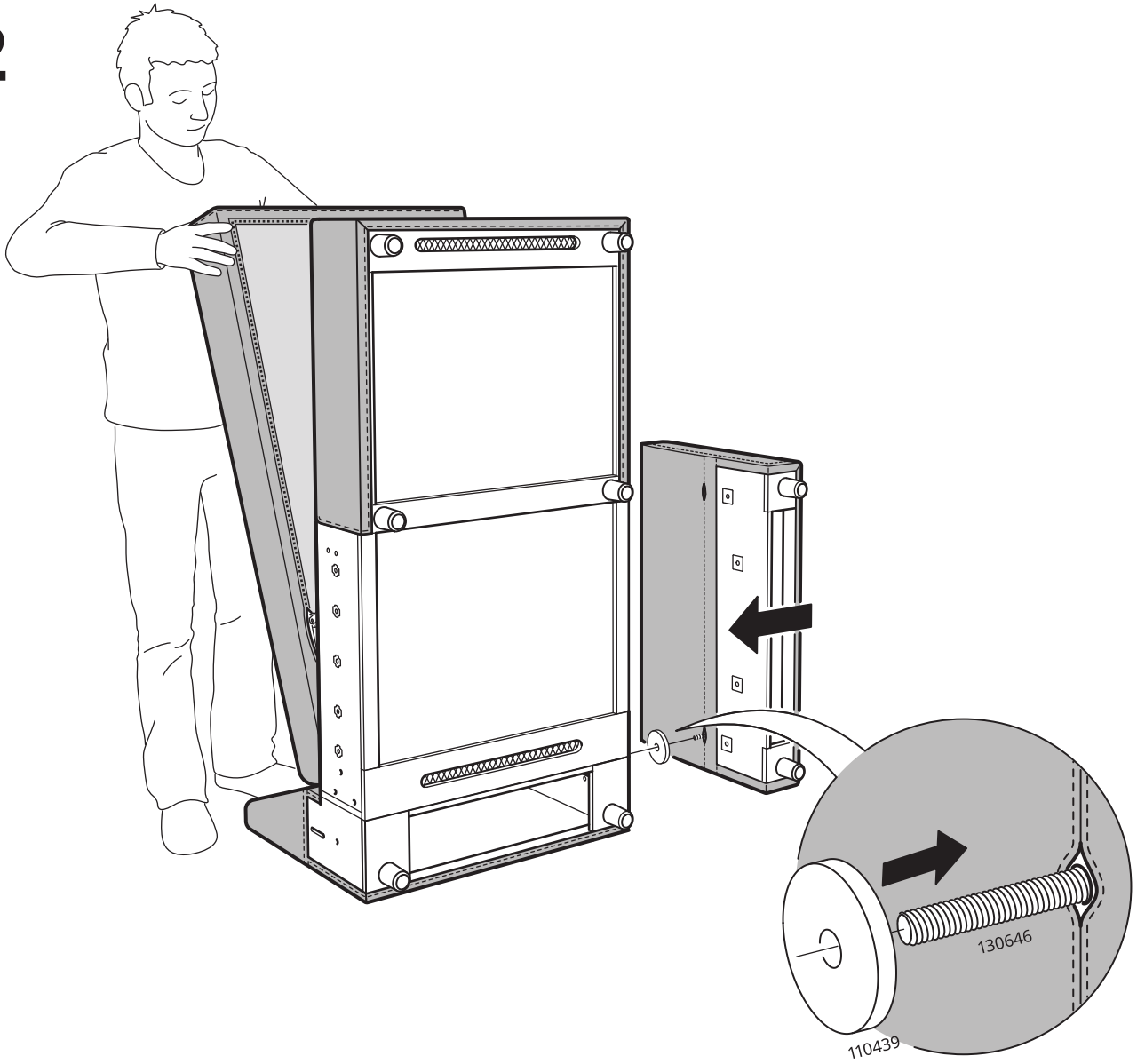
2x

10050101

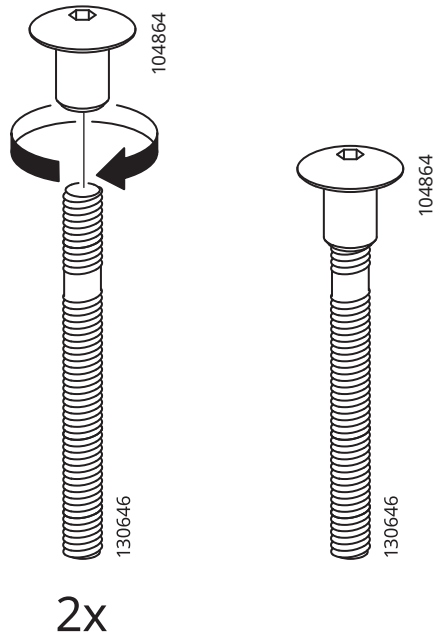
1



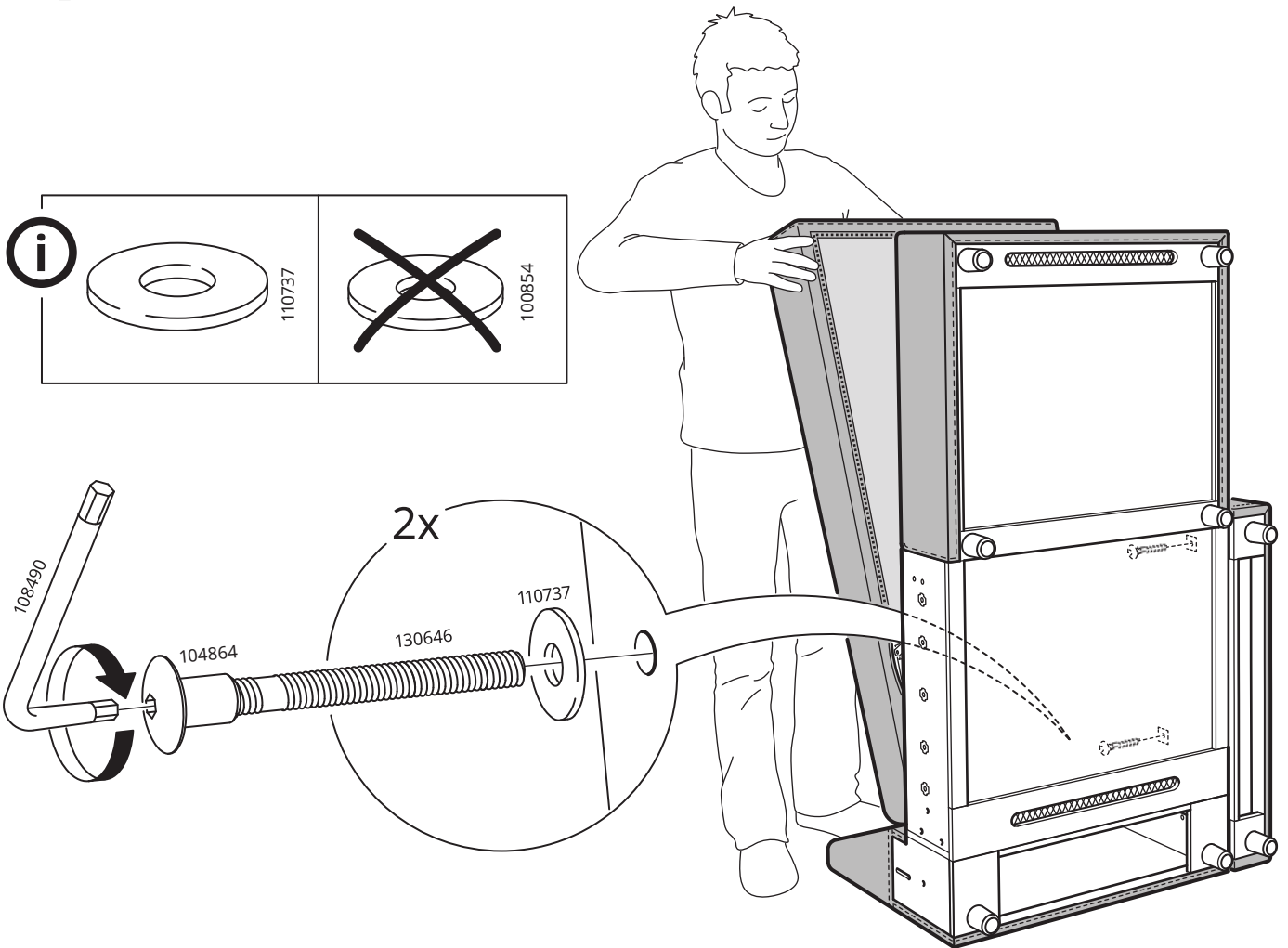
2



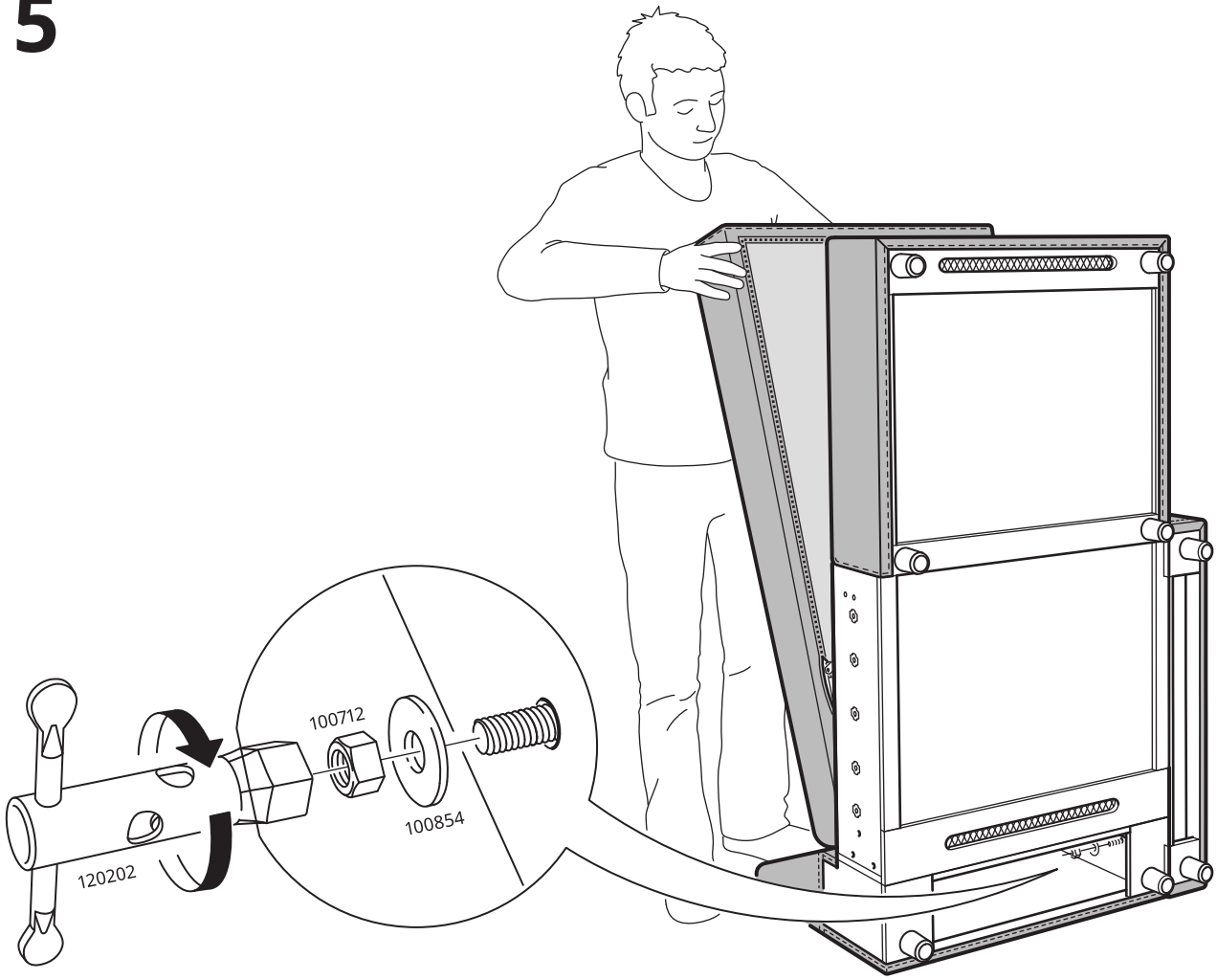
# 3



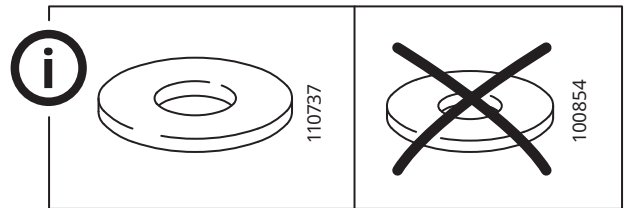
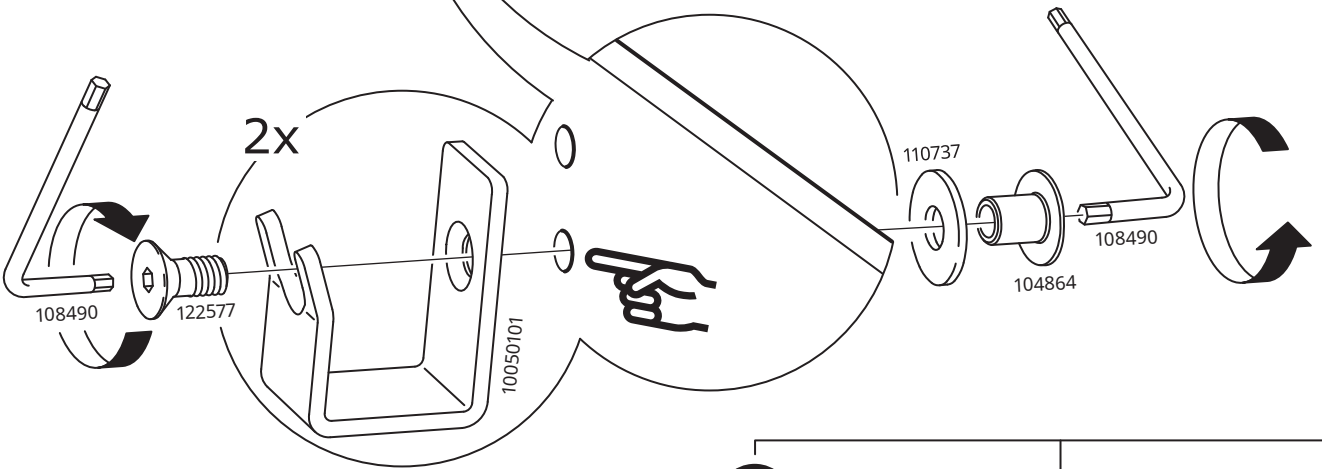
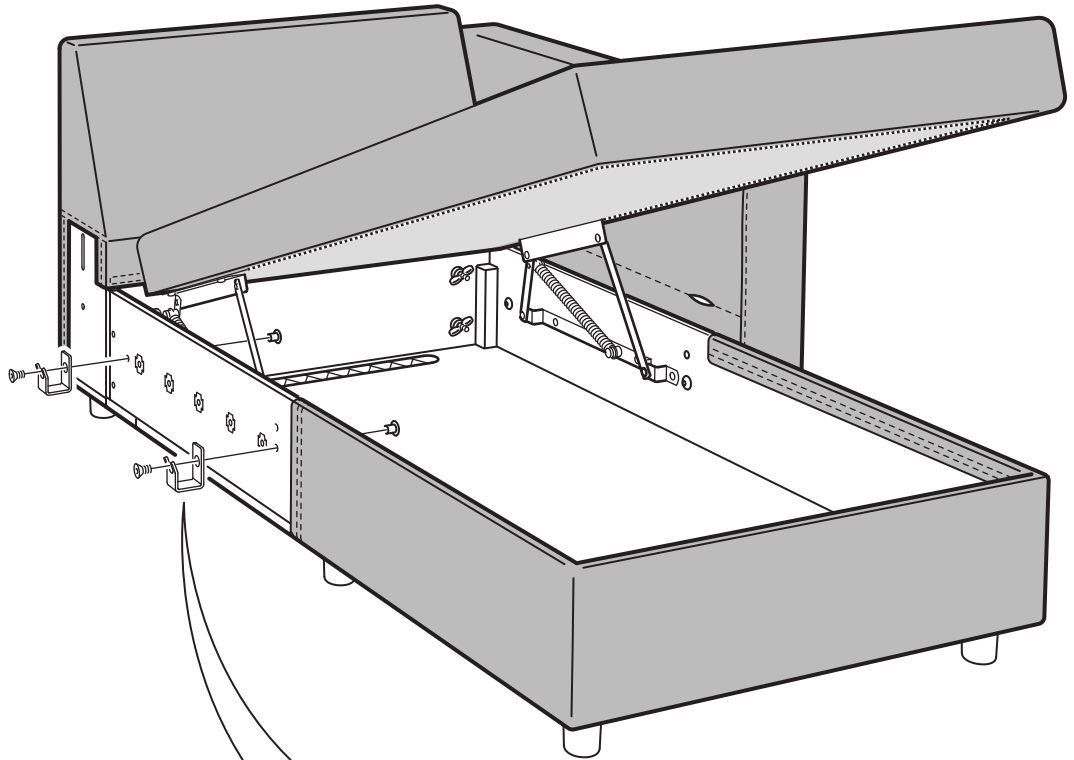
# 4

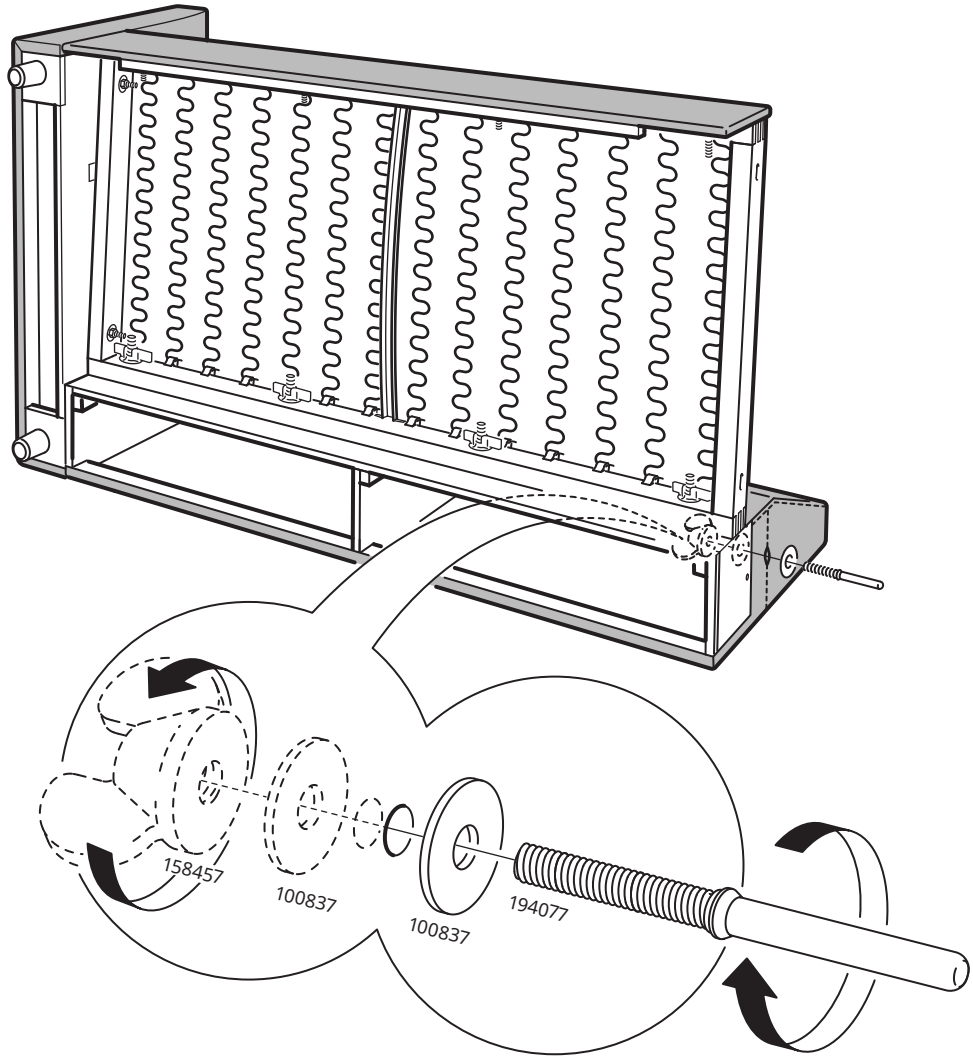


5

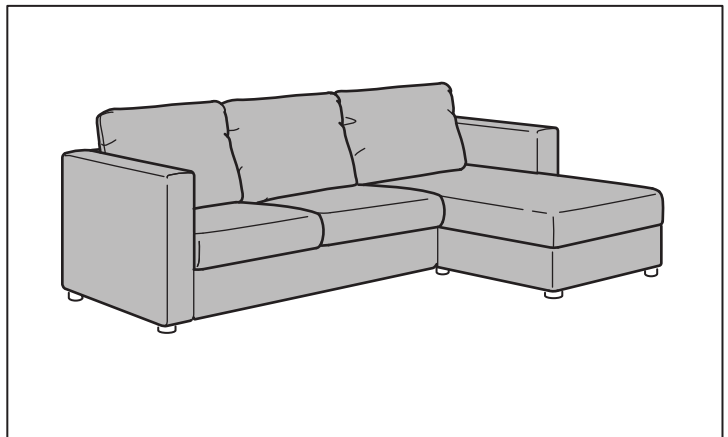
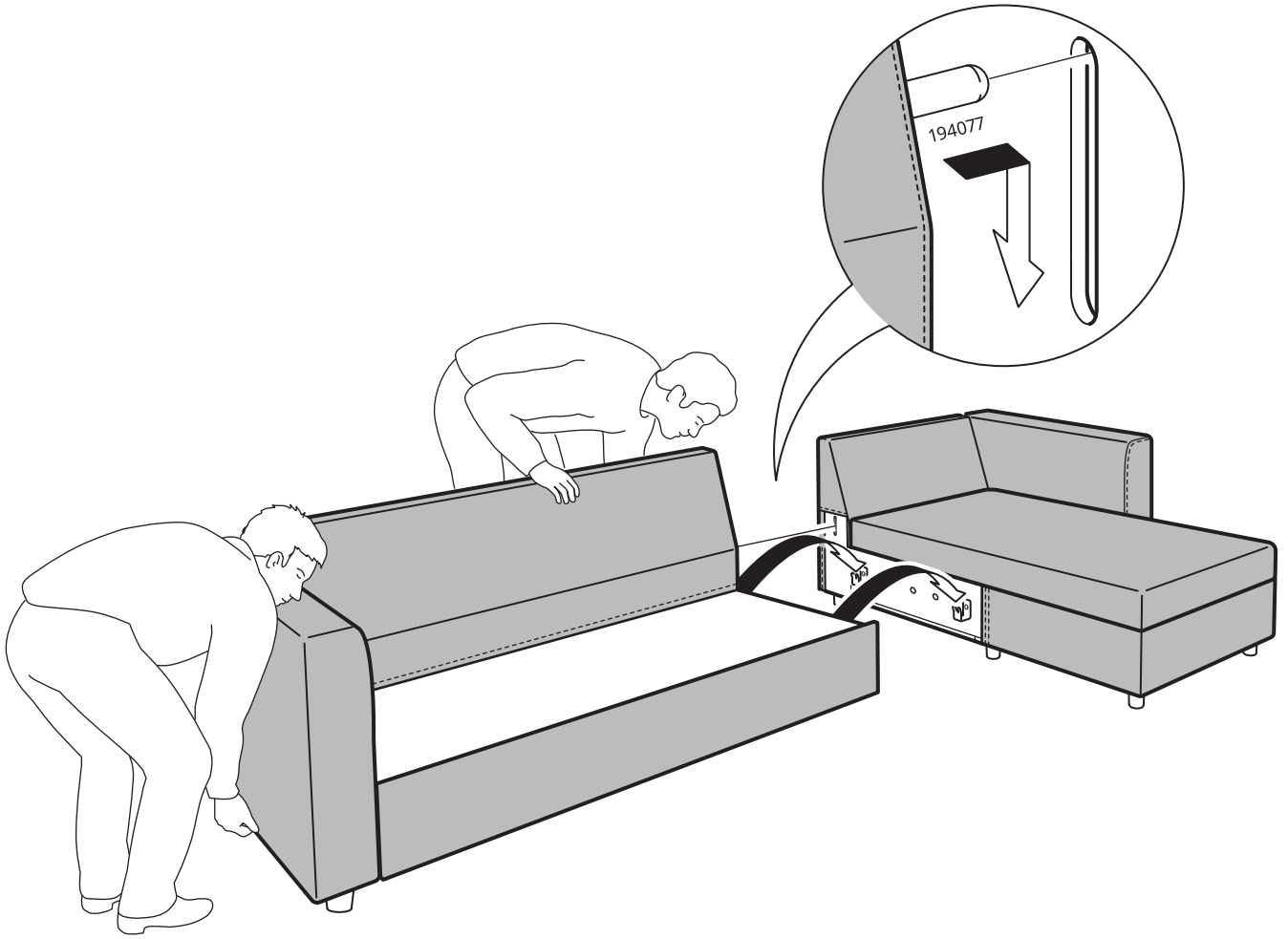


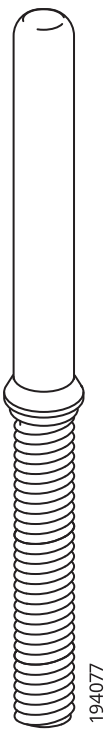
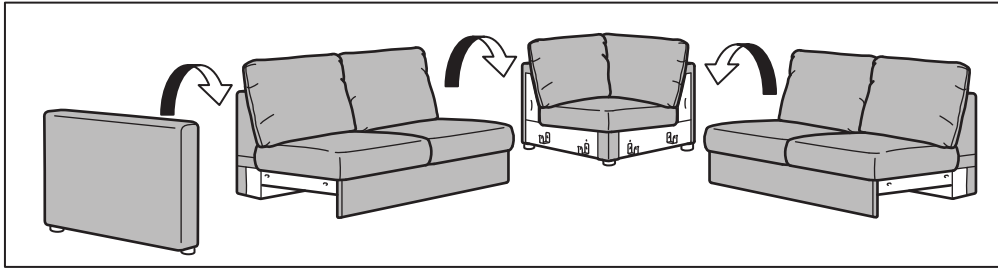
# 6





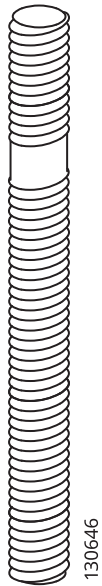
8





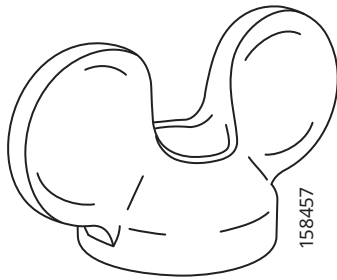
194077

2x



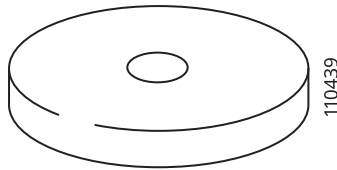
130646

6x



158457

2x



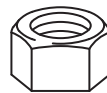
110439

2x



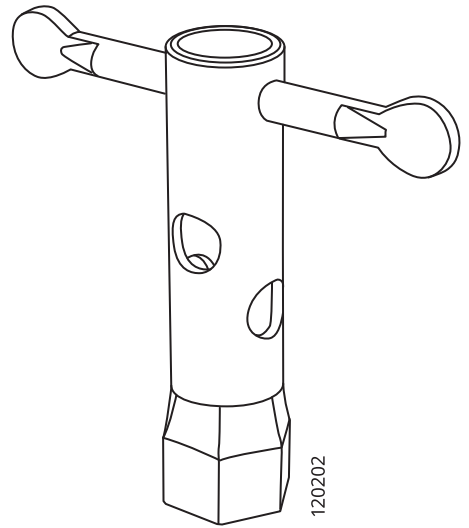
100854

6x



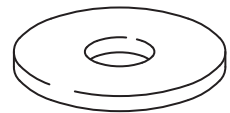
100712

6x



120202

1x

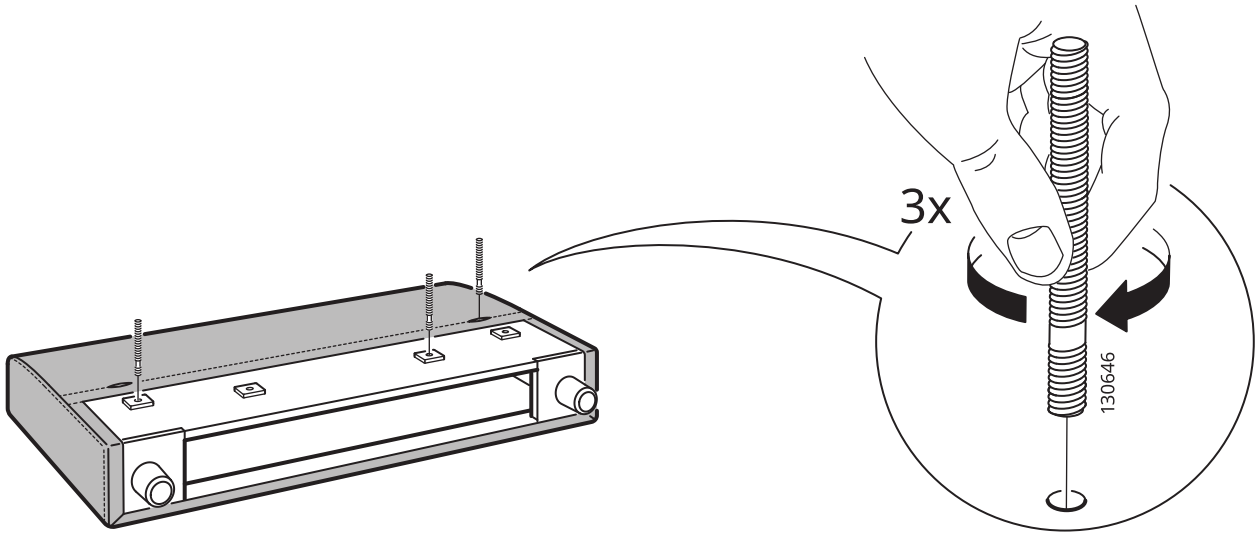


100837

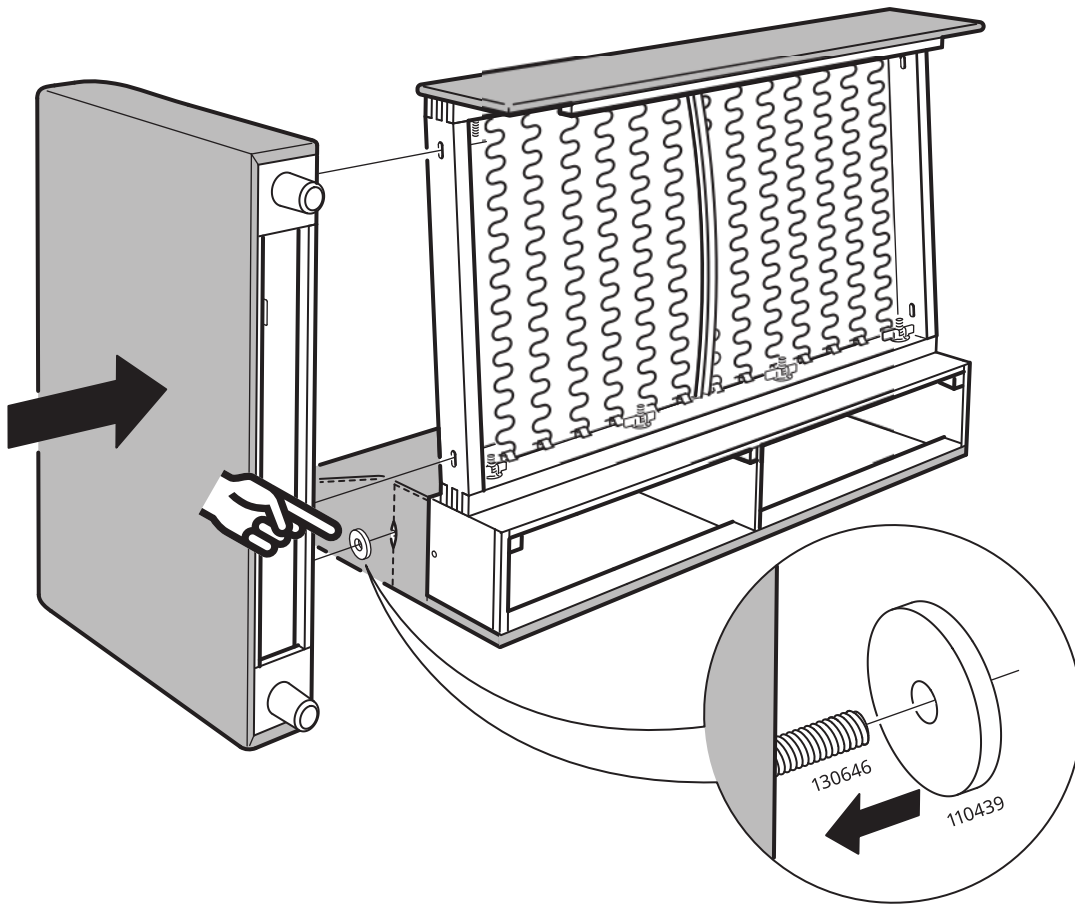
4x



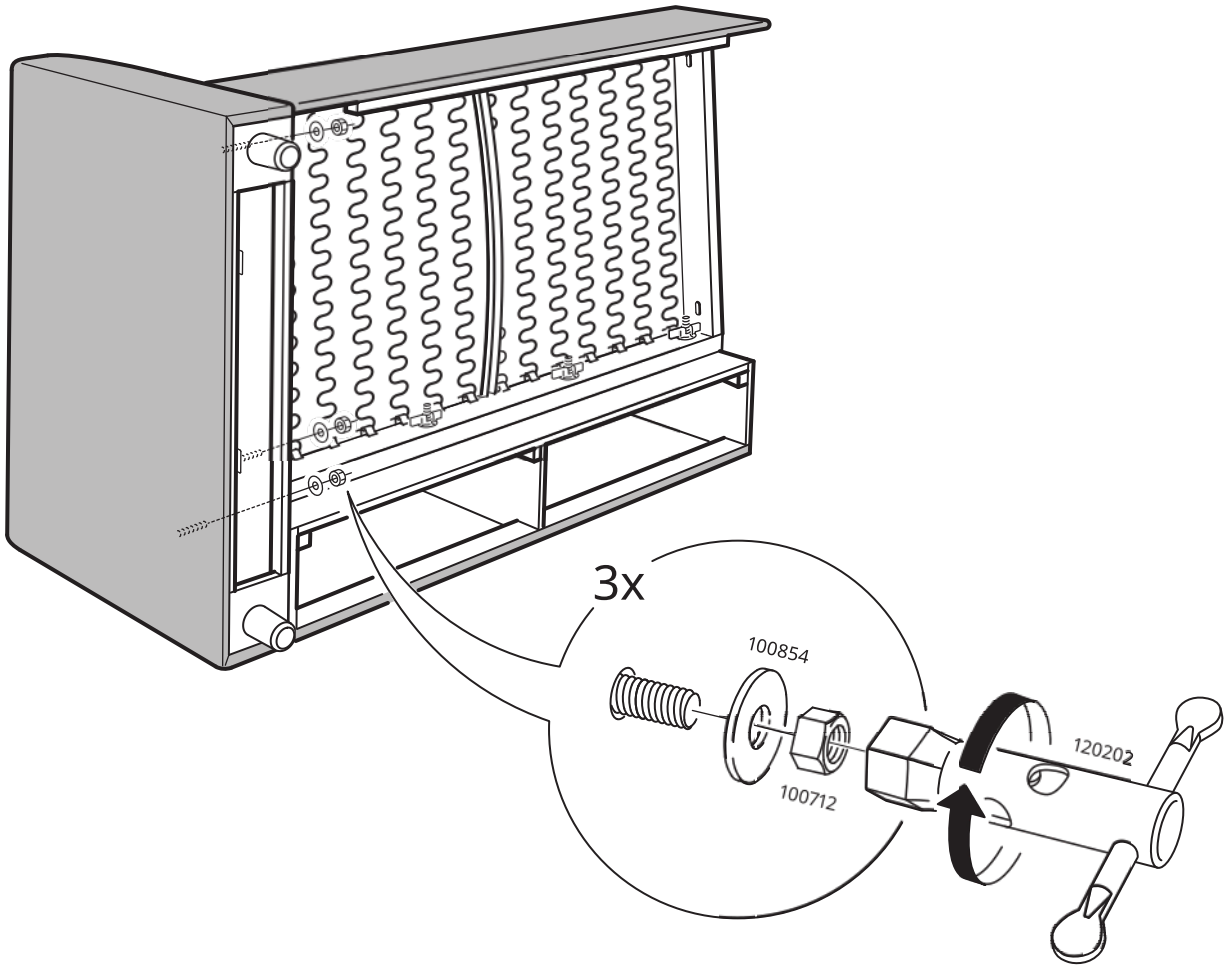
1



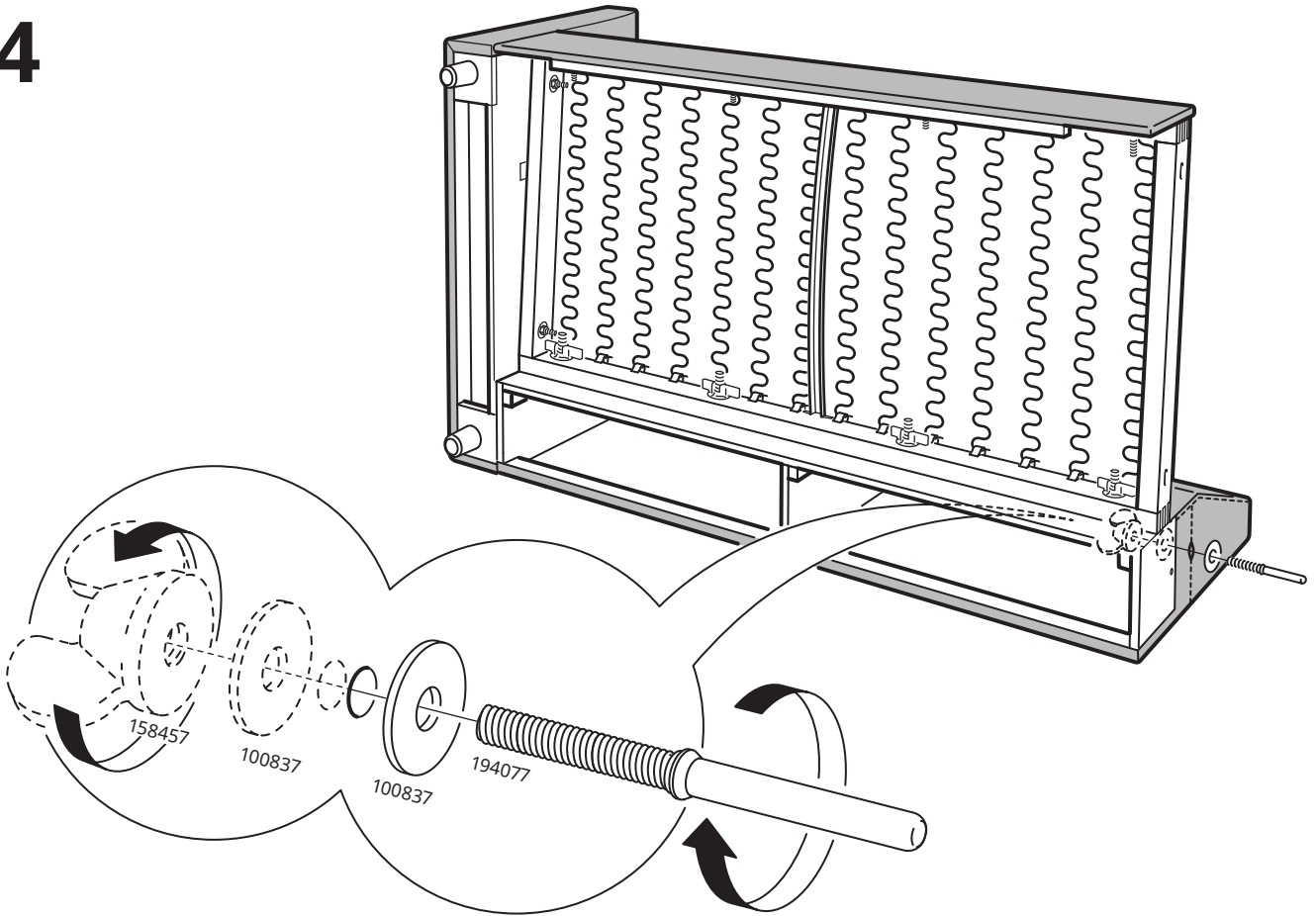
2



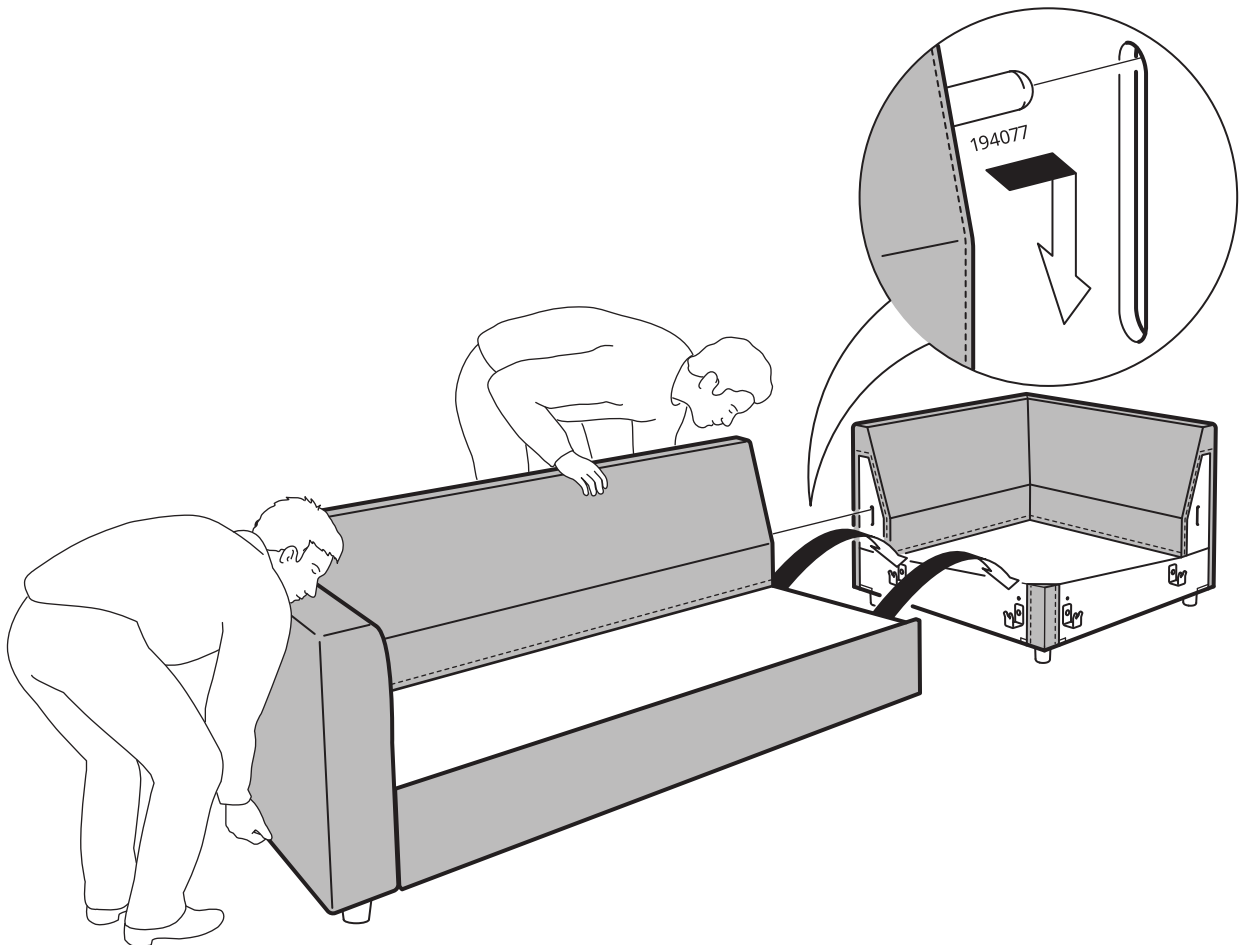
# 3



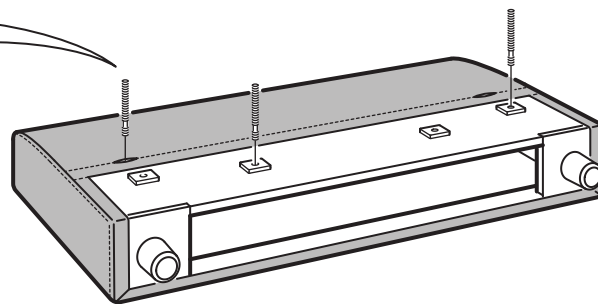
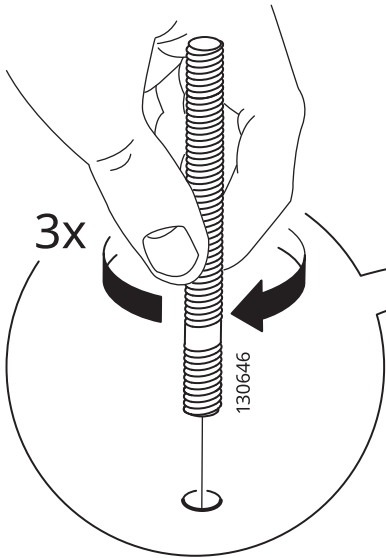
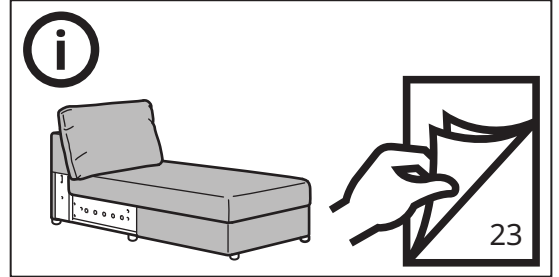
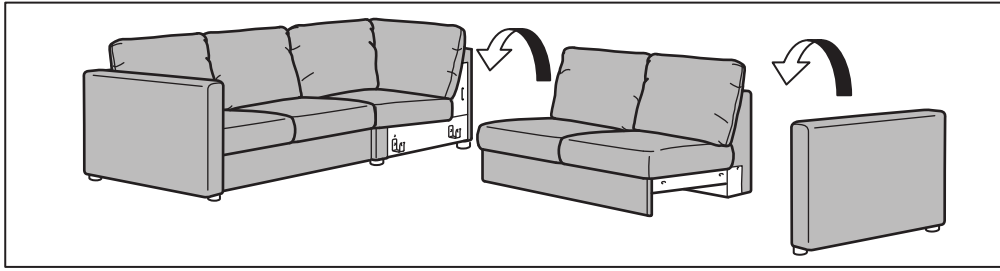
4



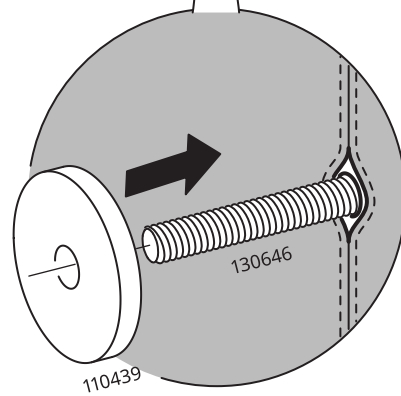
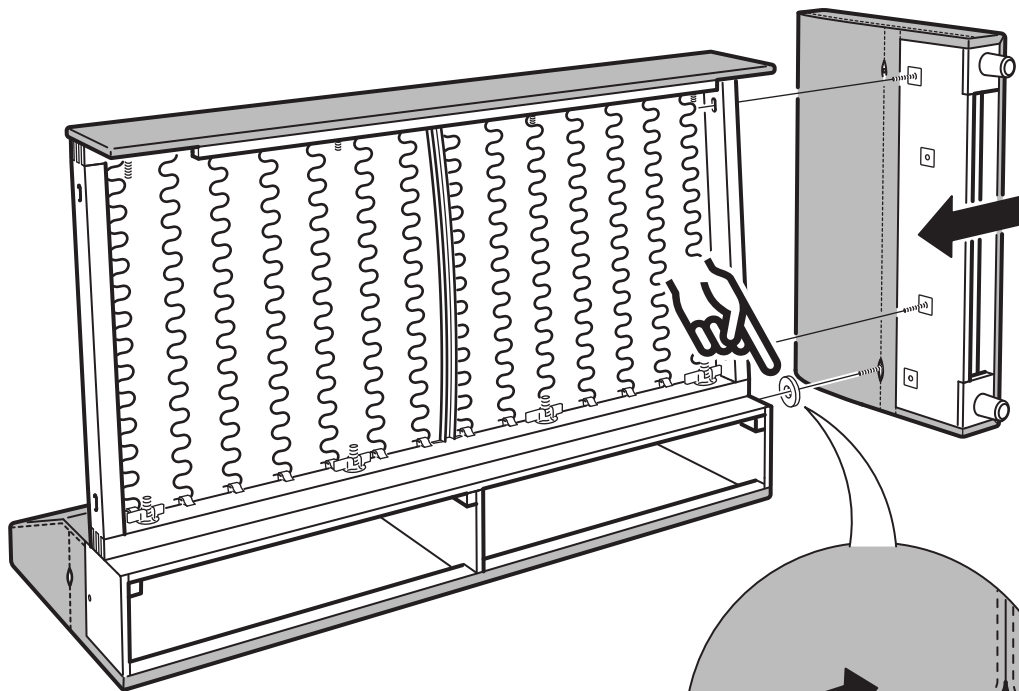
5



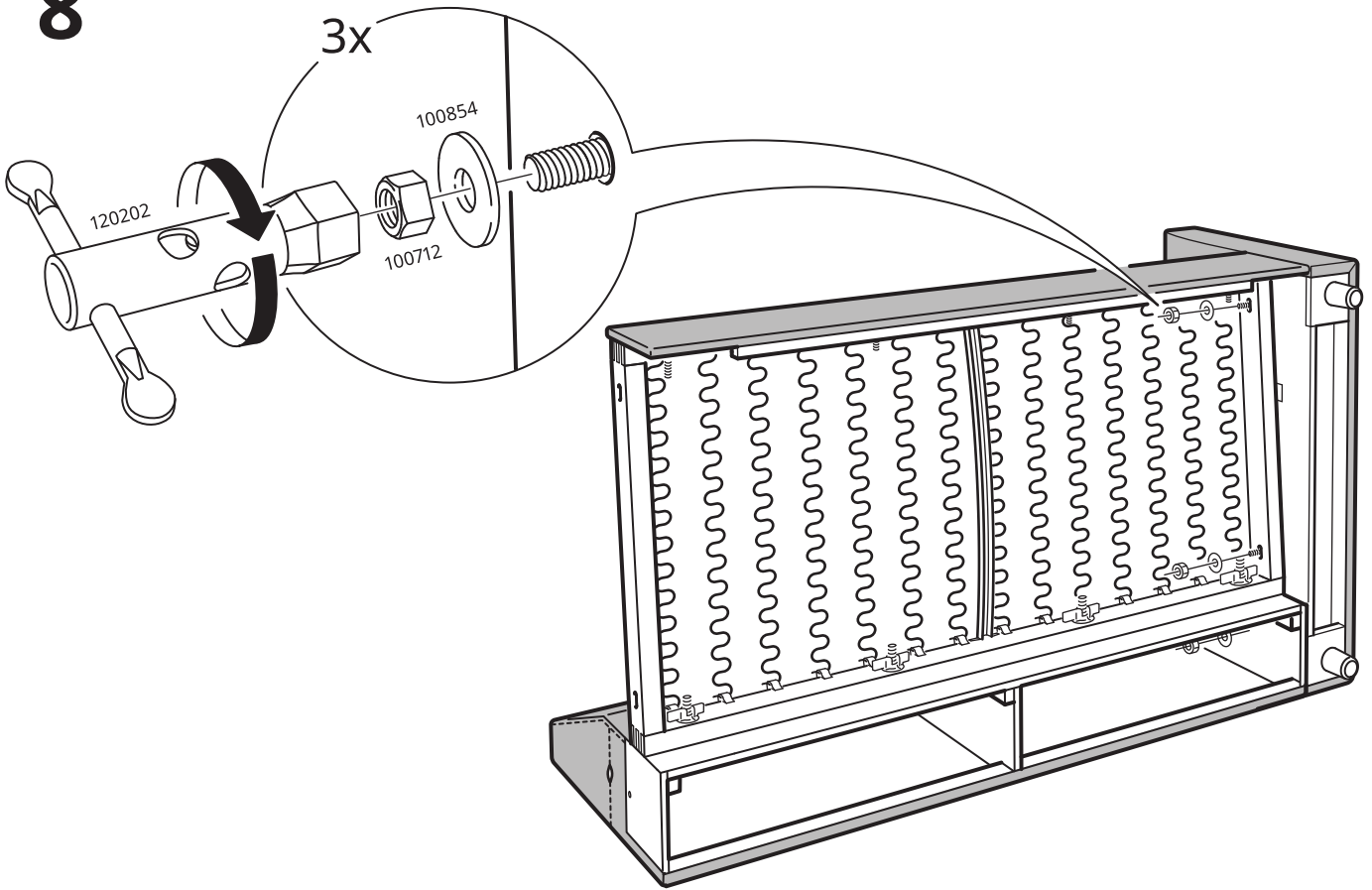
6



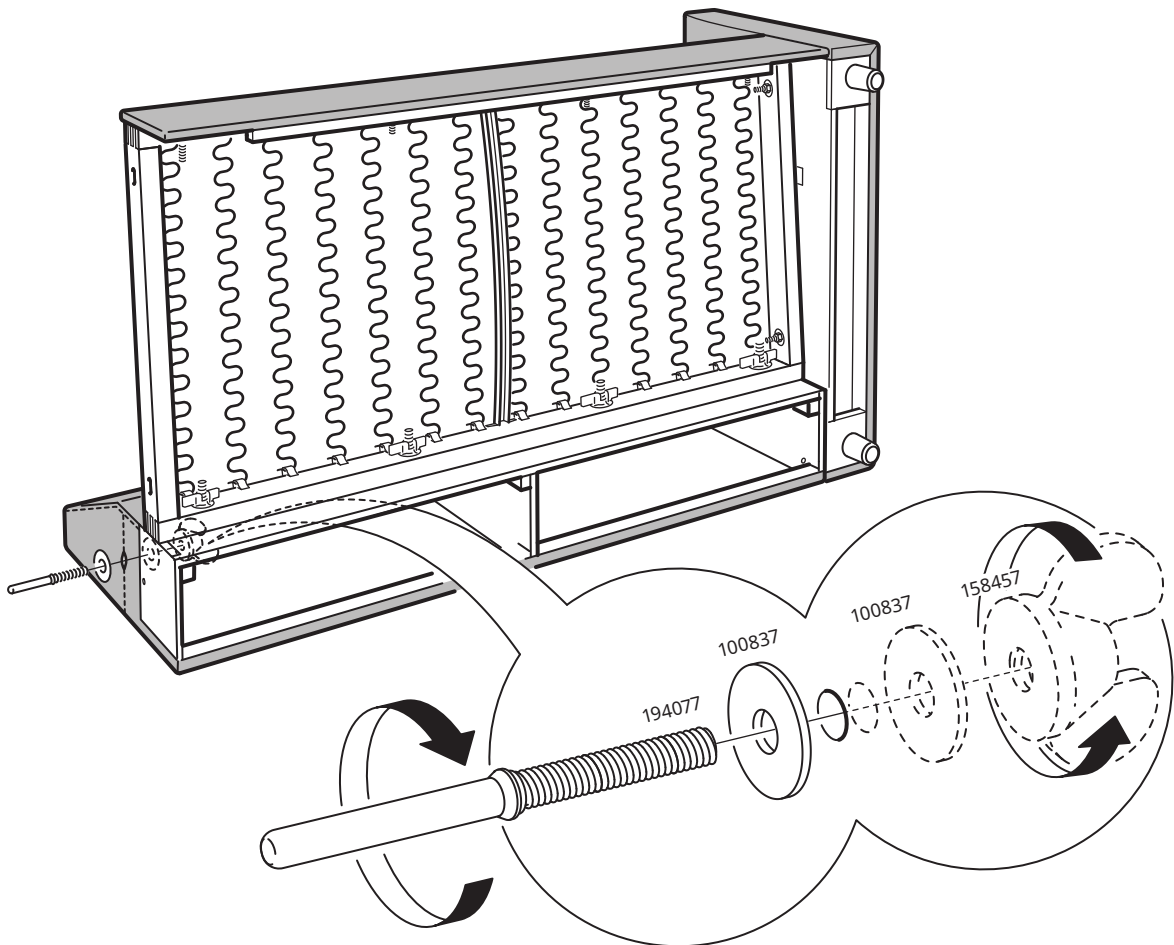
7



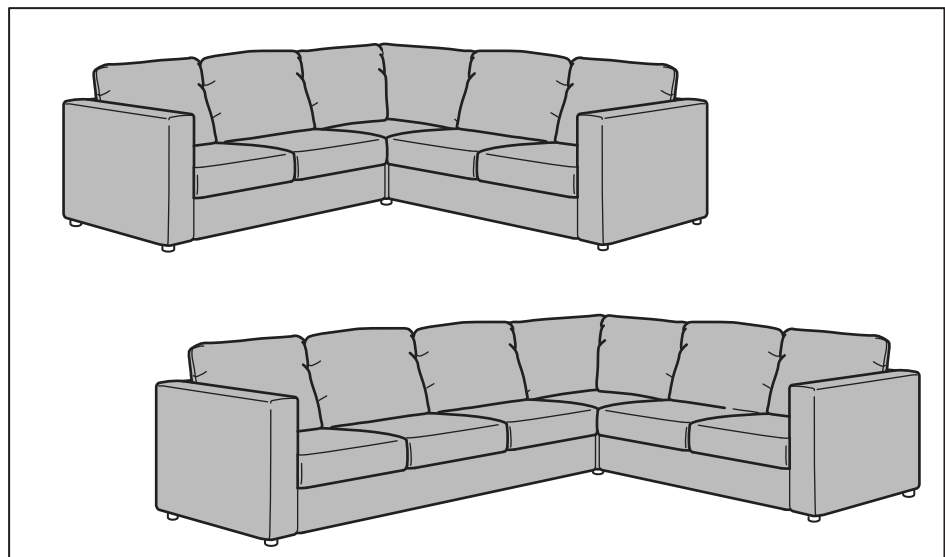
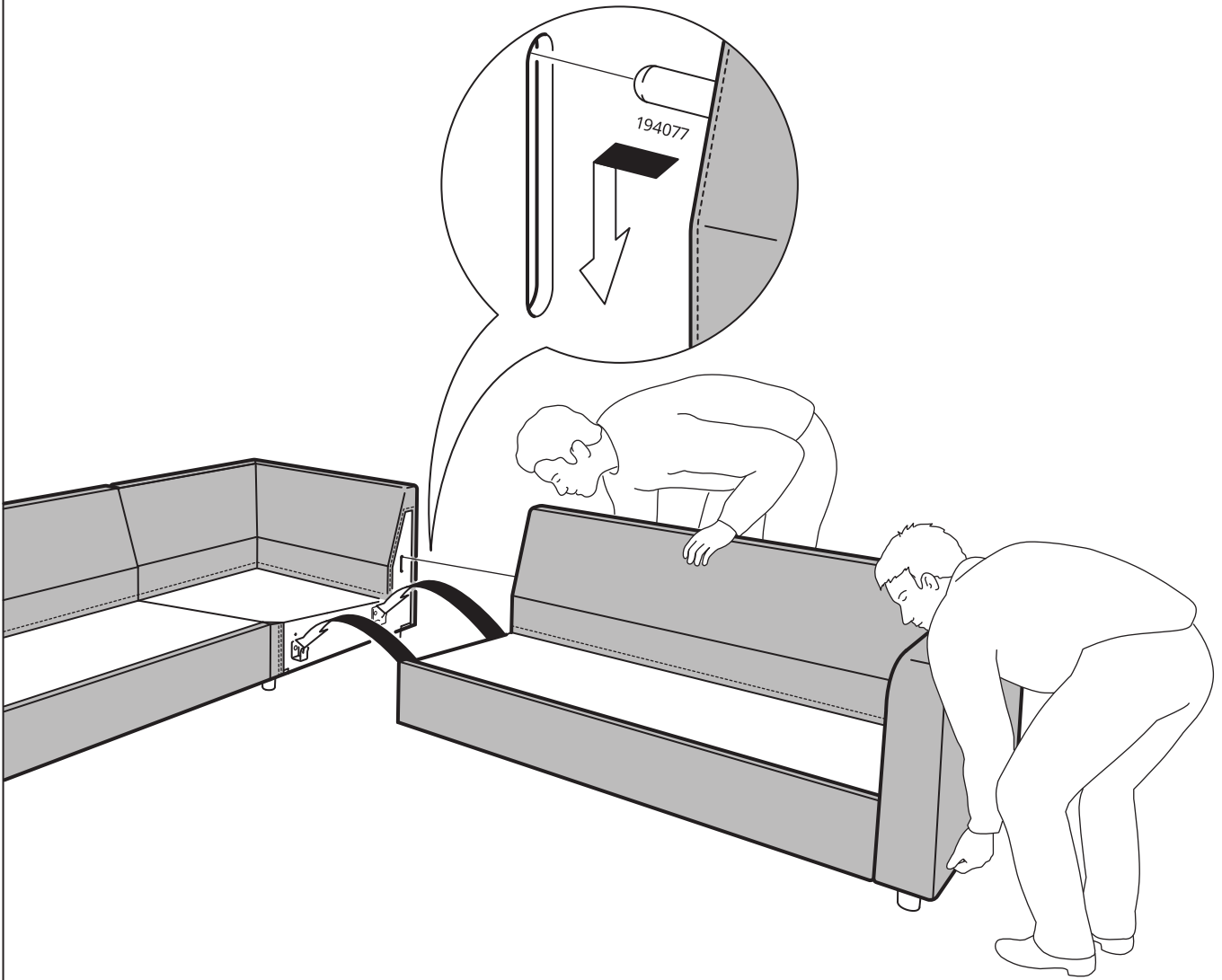
8

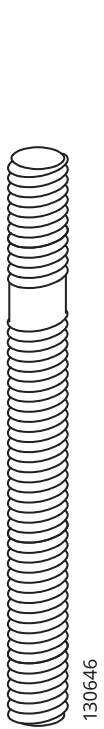
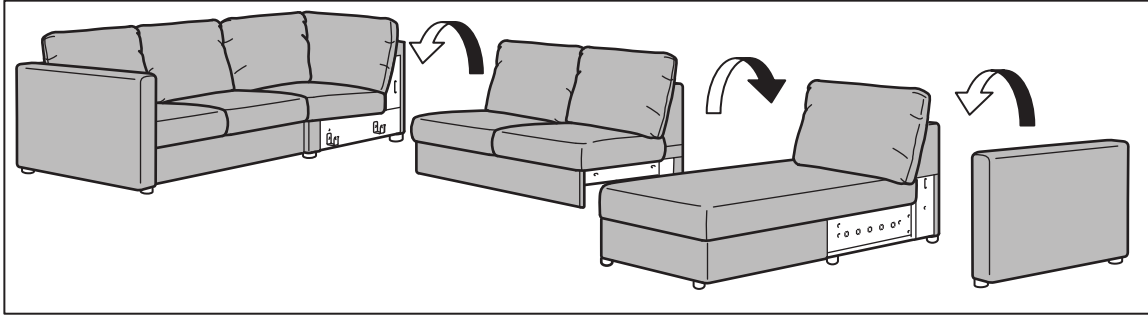


9

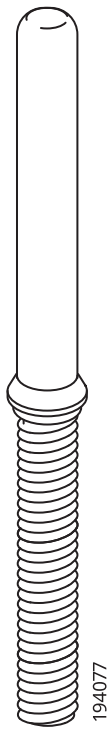


10

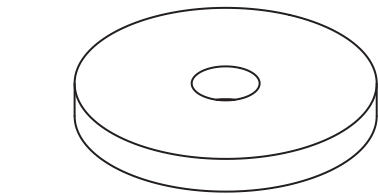




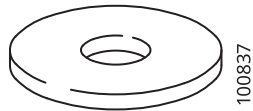
3x



1x



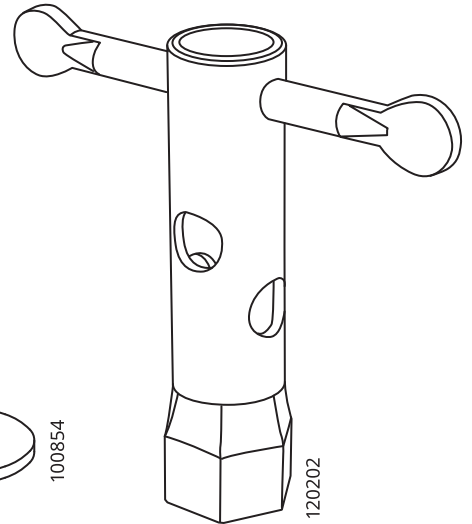
1x



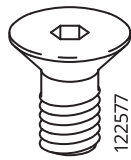
2x



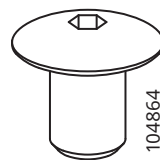
1x



1x



2x



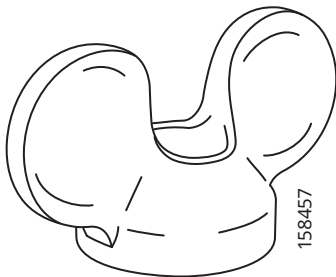
4x



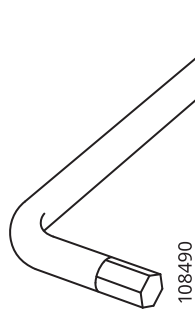
1x



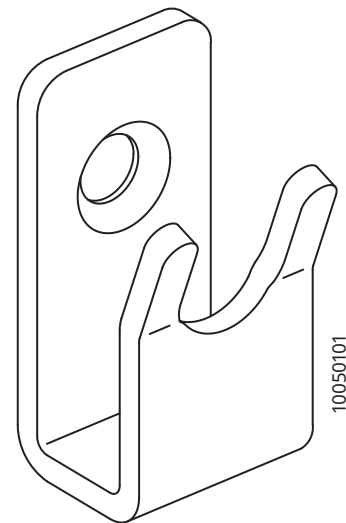
4x



1x

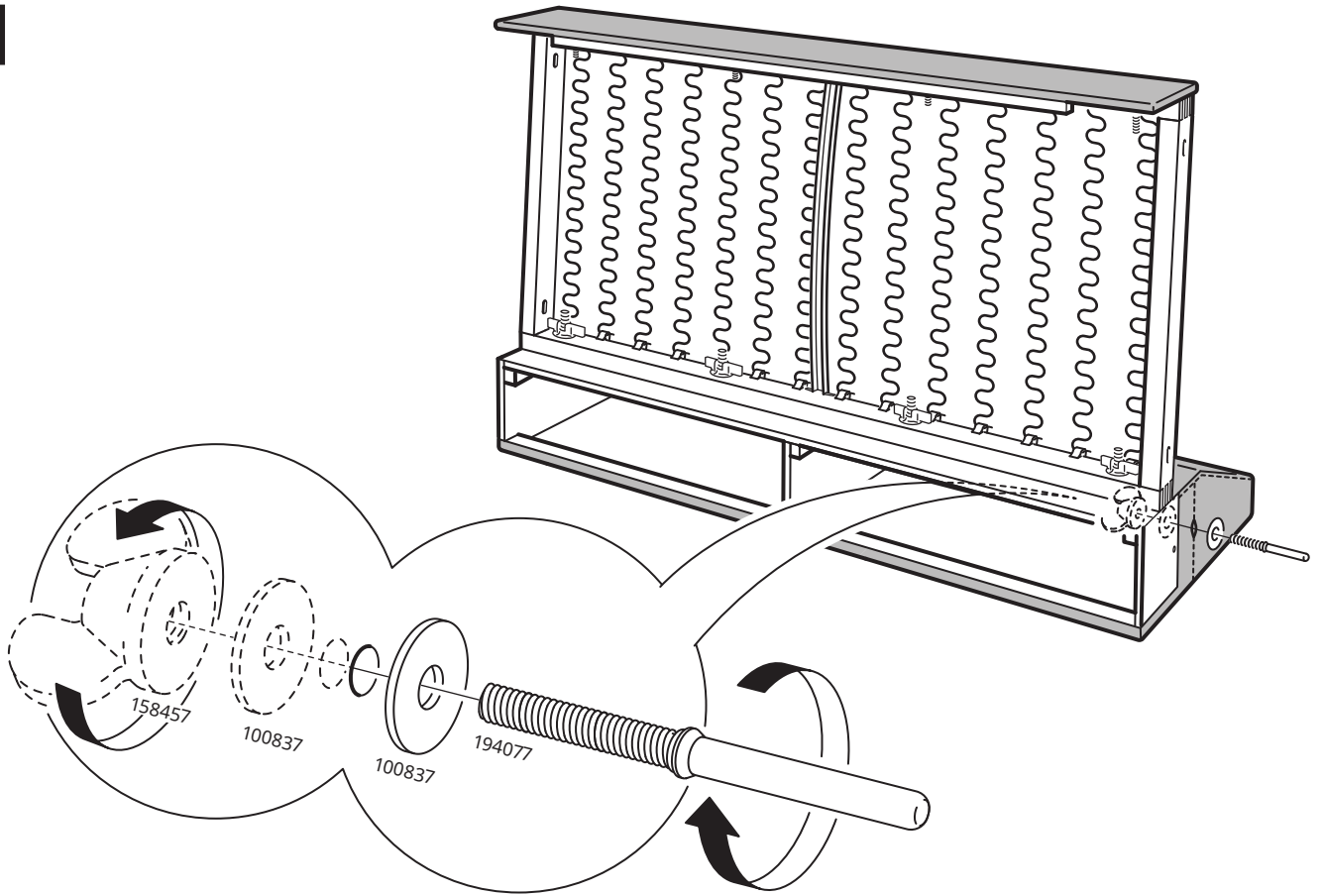


2x

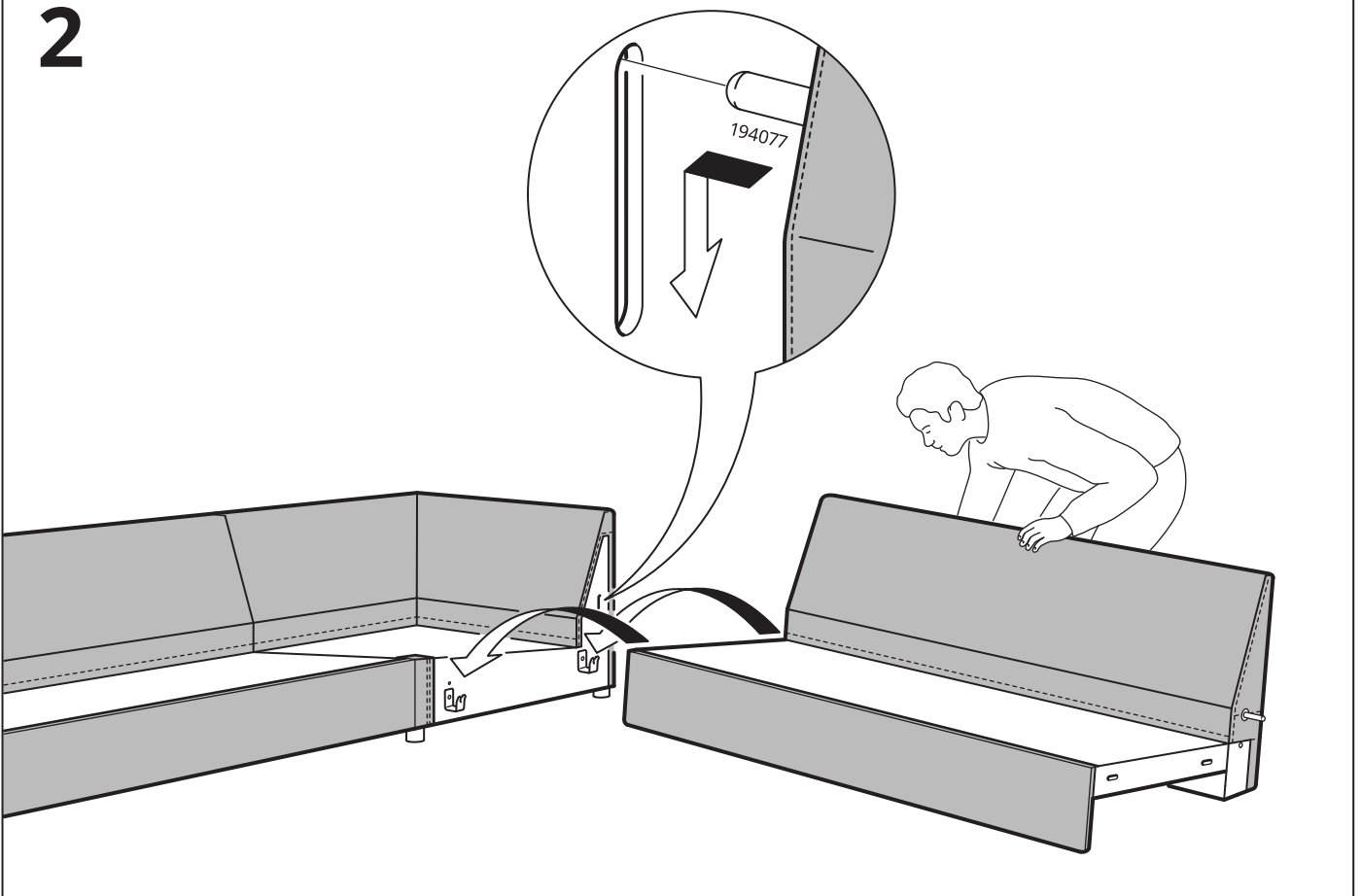


2x

1

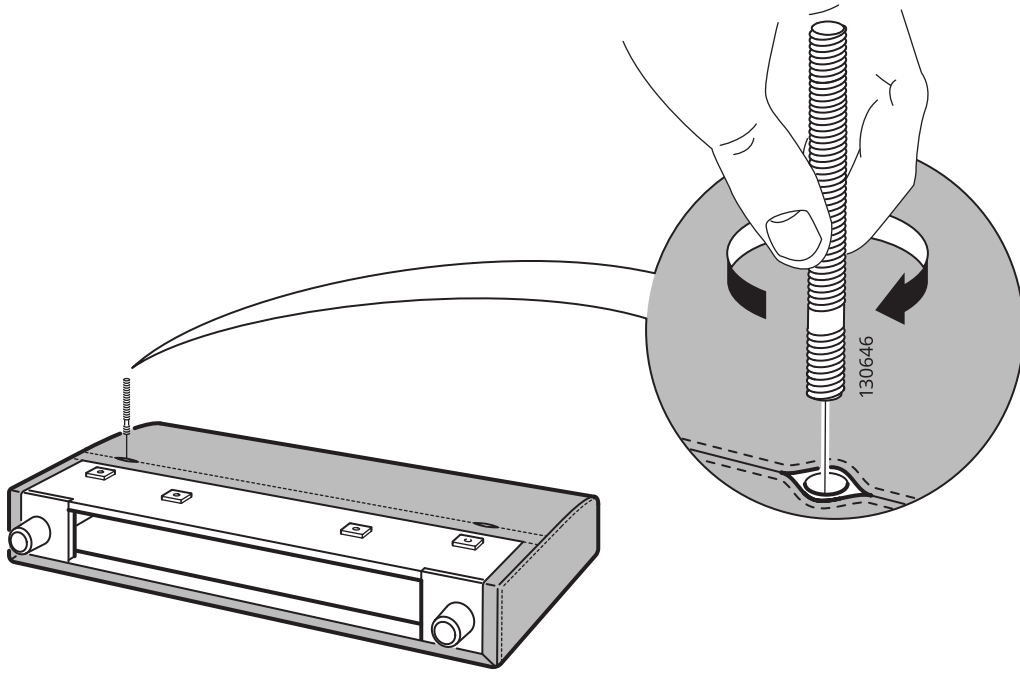


2

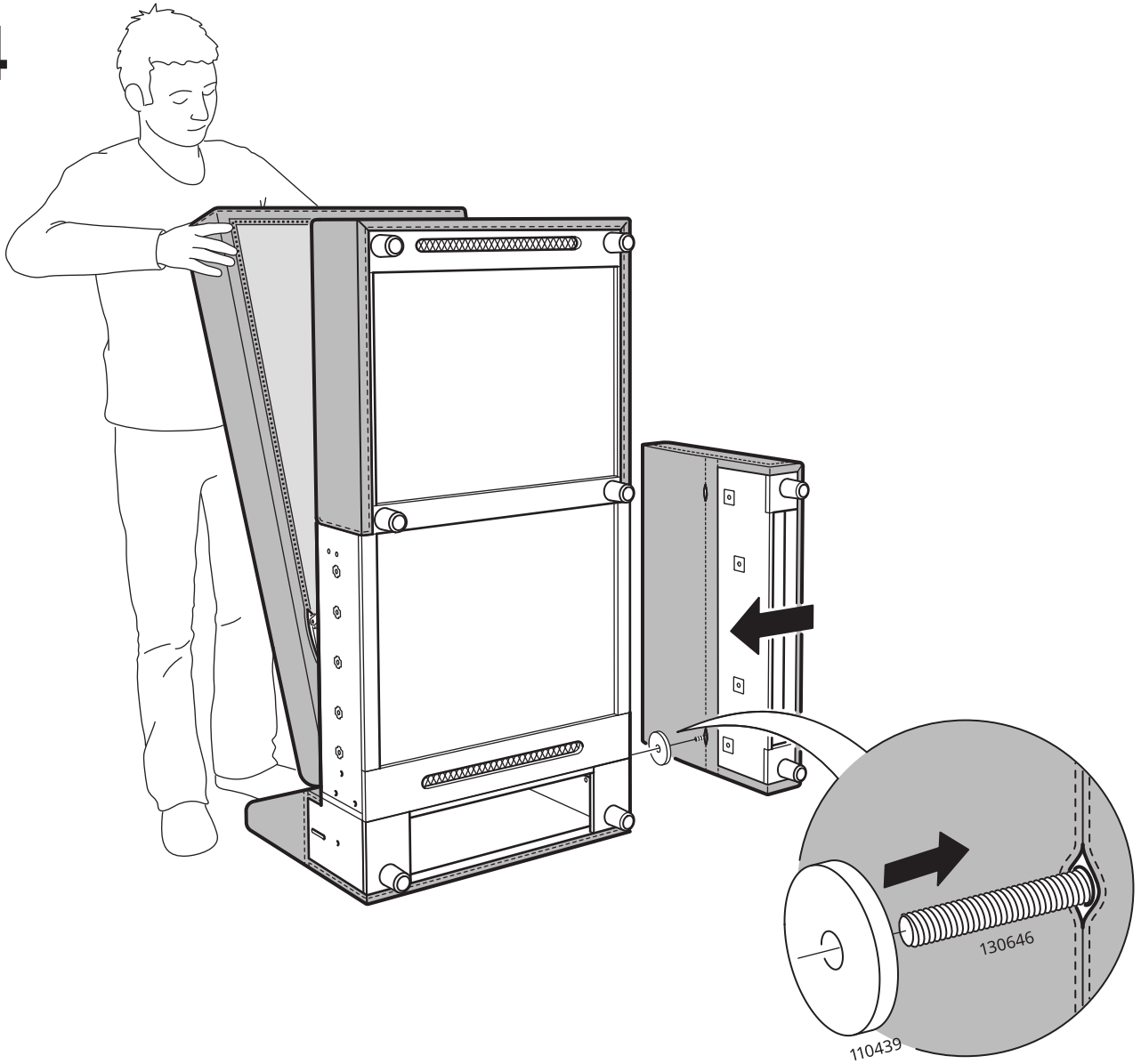




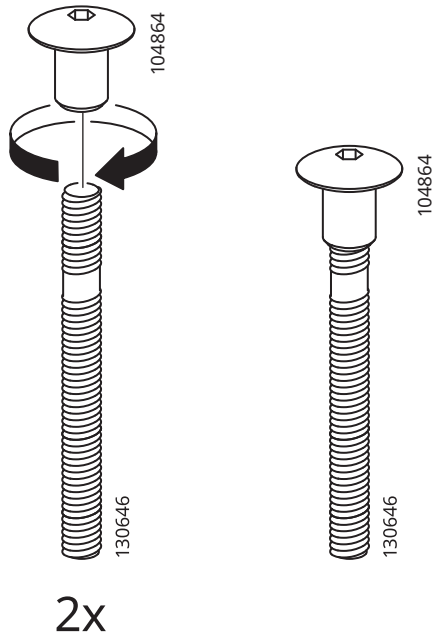
3



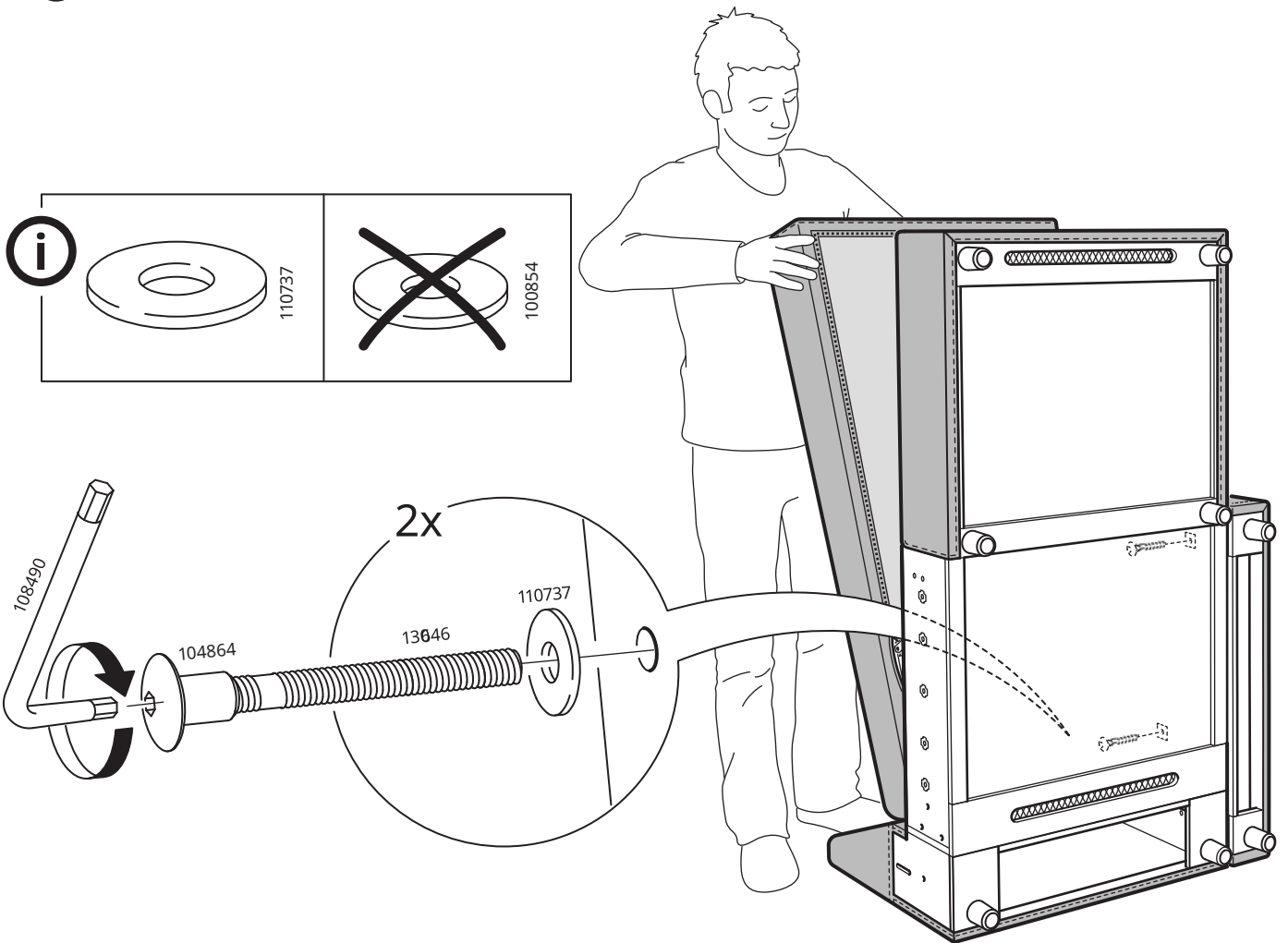
4



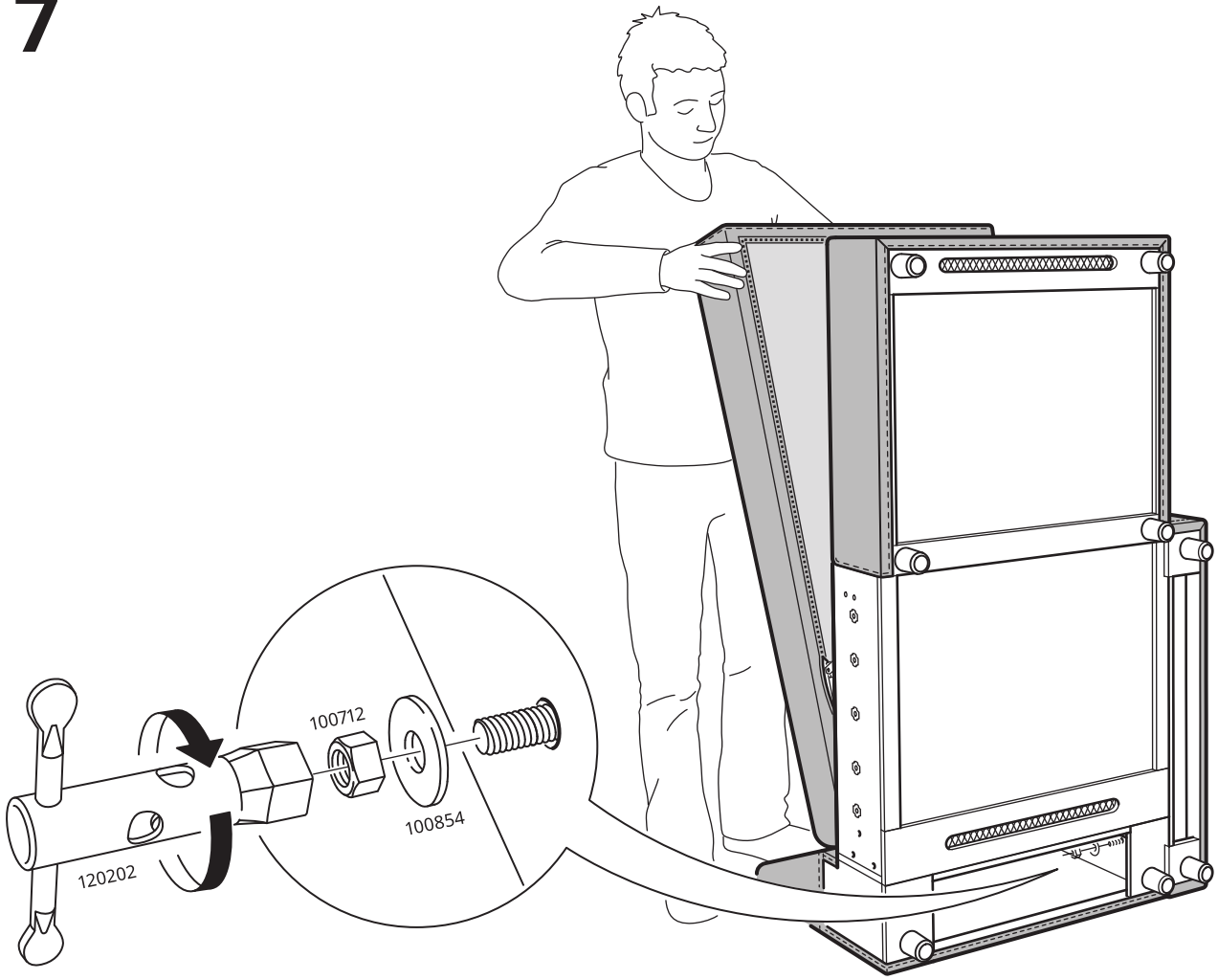
5

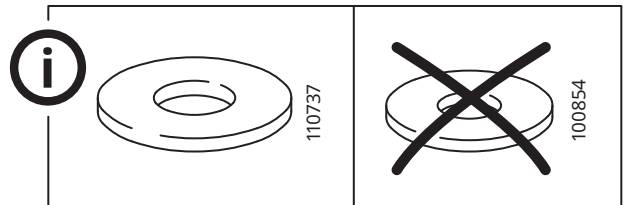
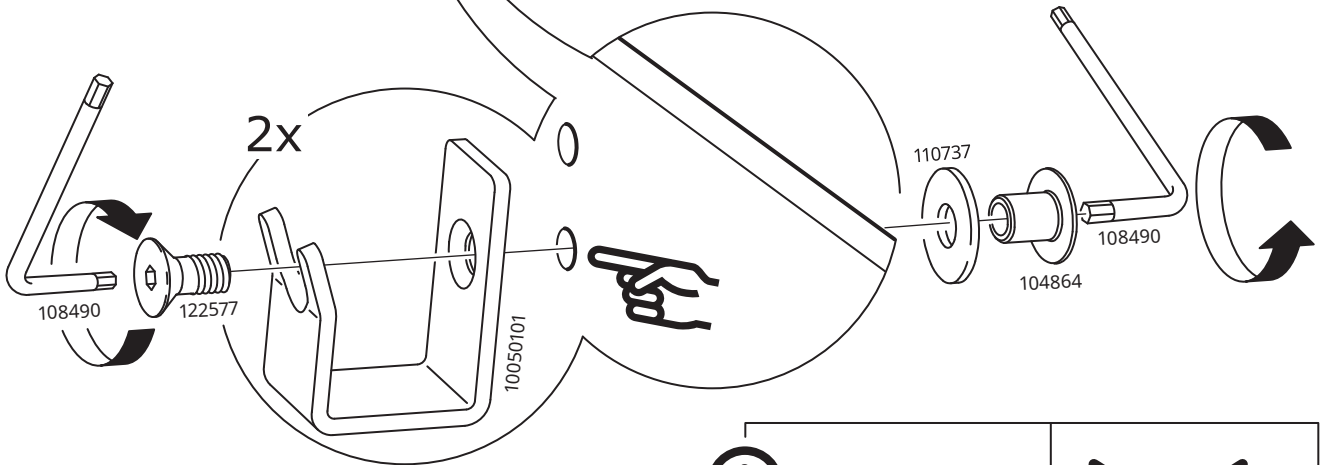
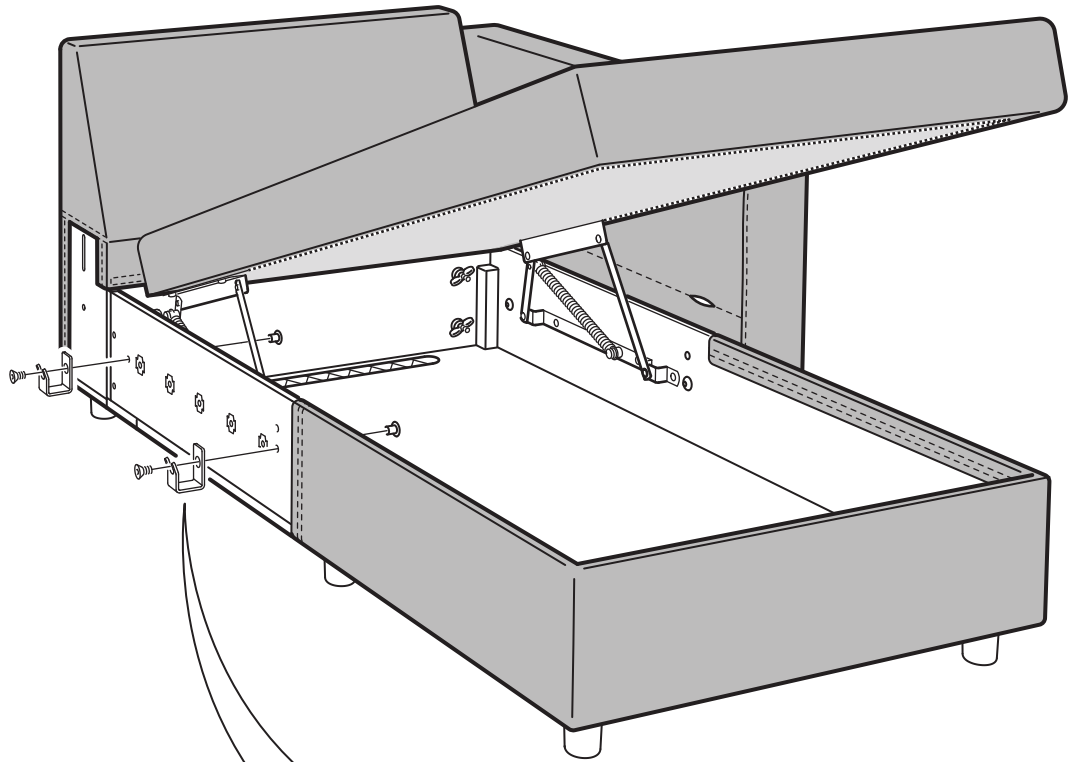


6

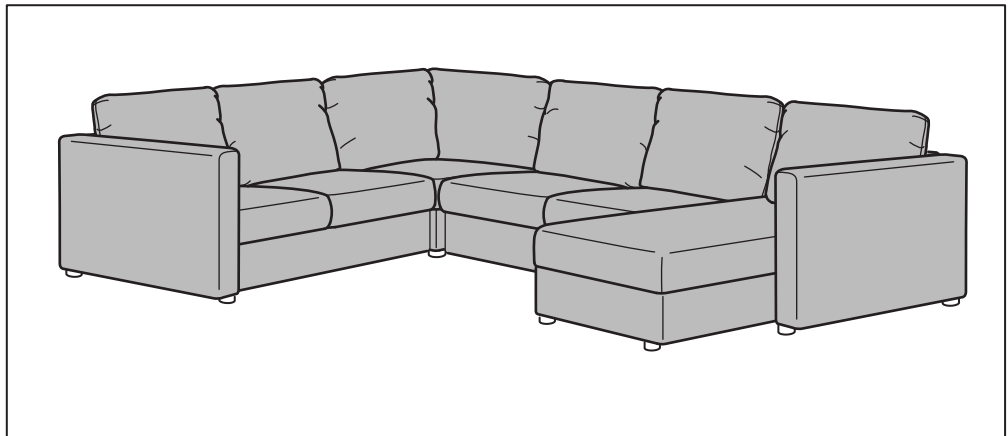
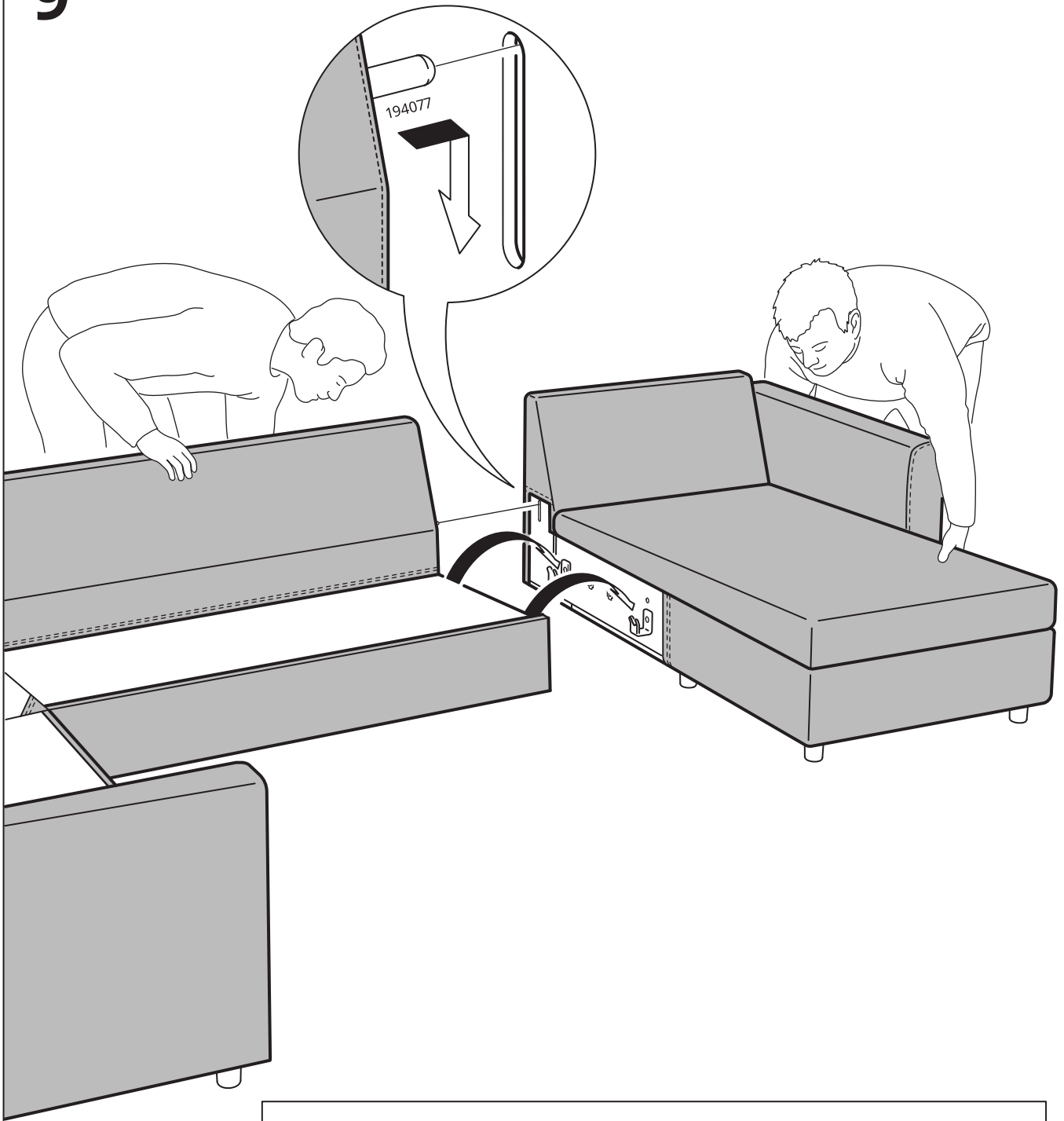


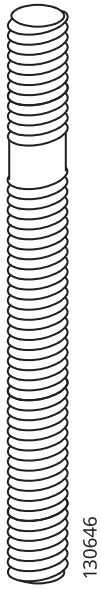
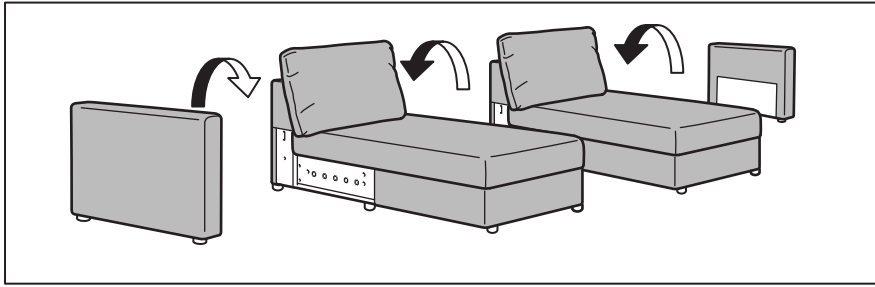
7



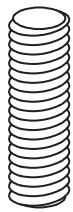


9

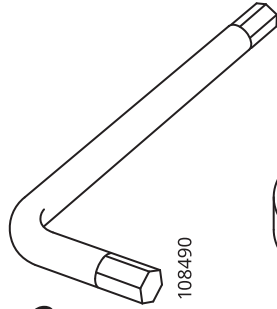




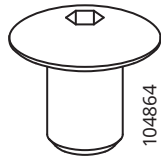
6x



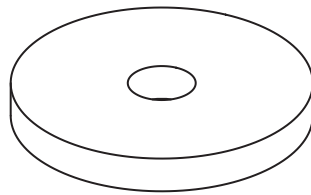
2x



2x



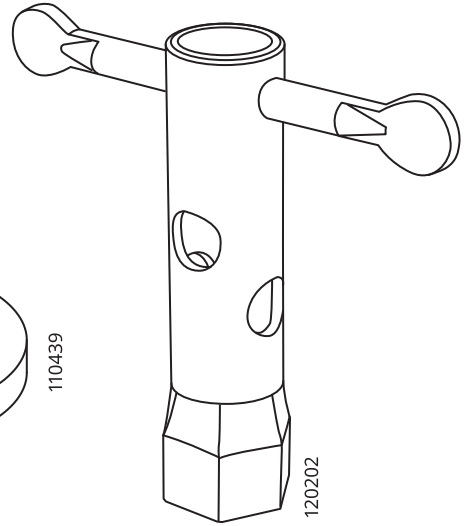
8x



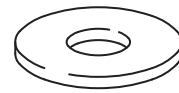
2x



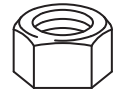
8x



1x

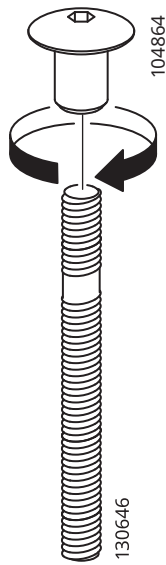


2x

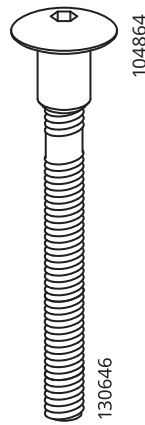


2x

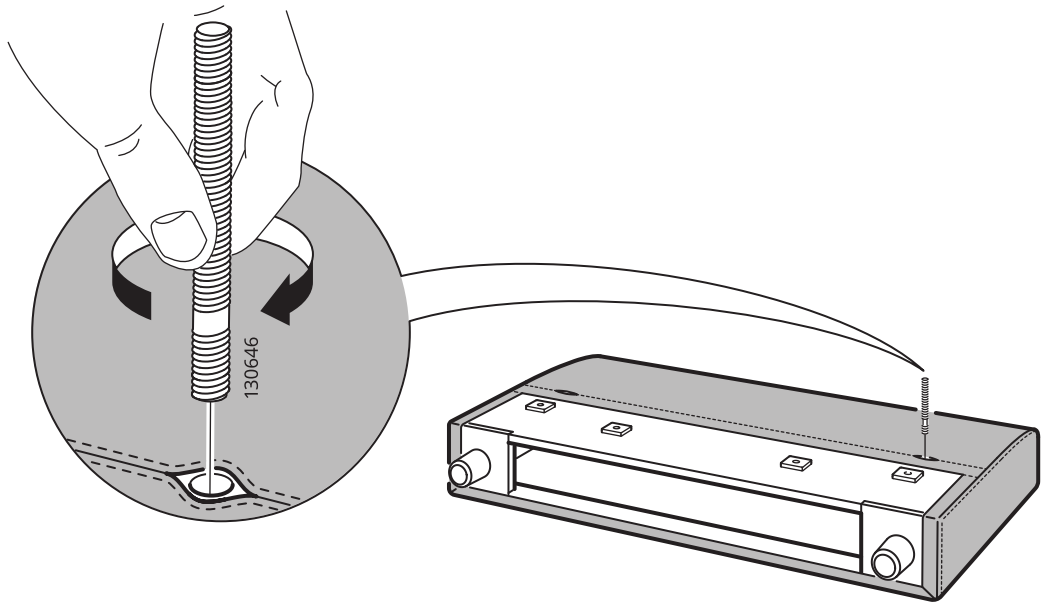
1



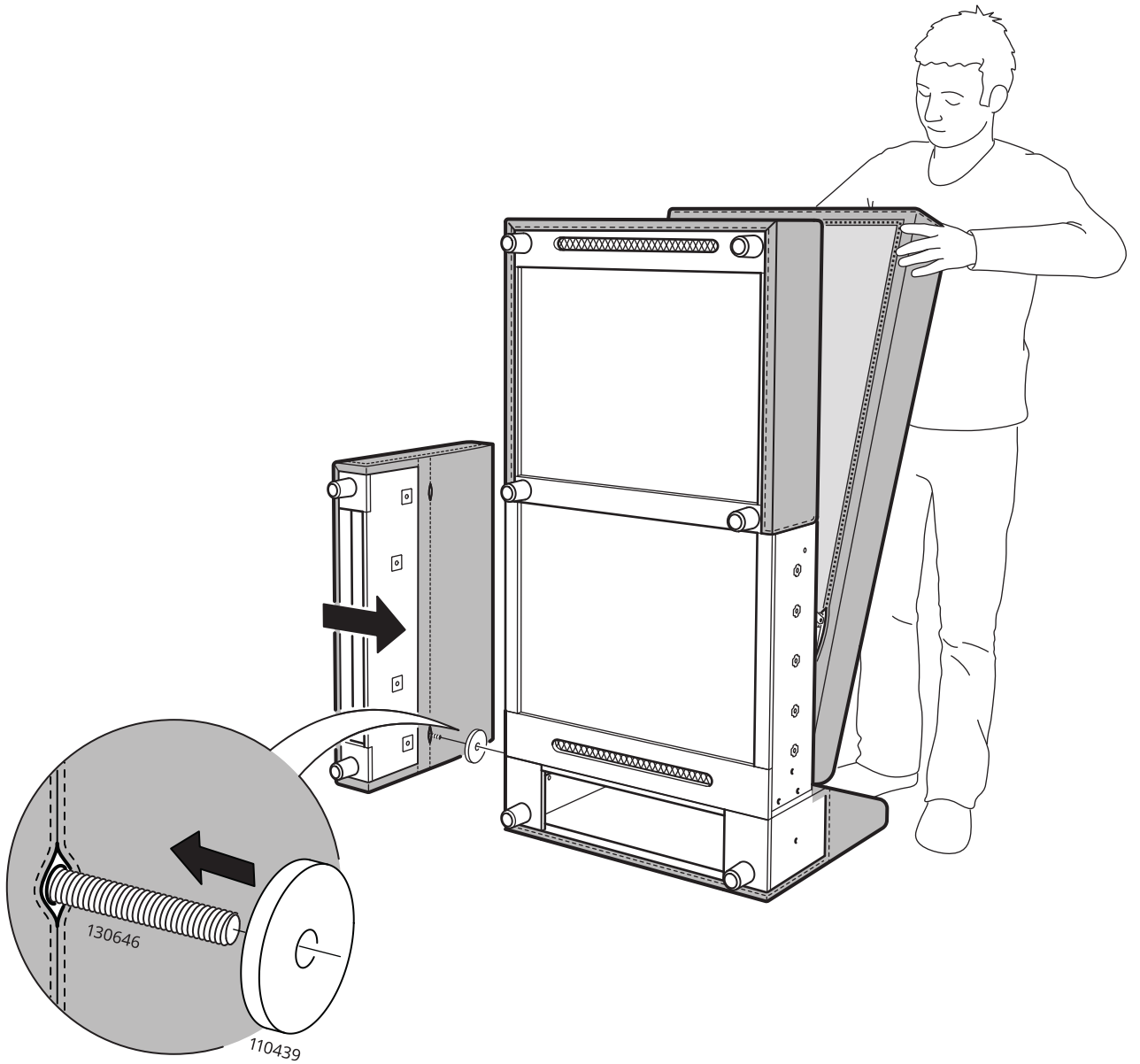
4x



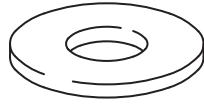
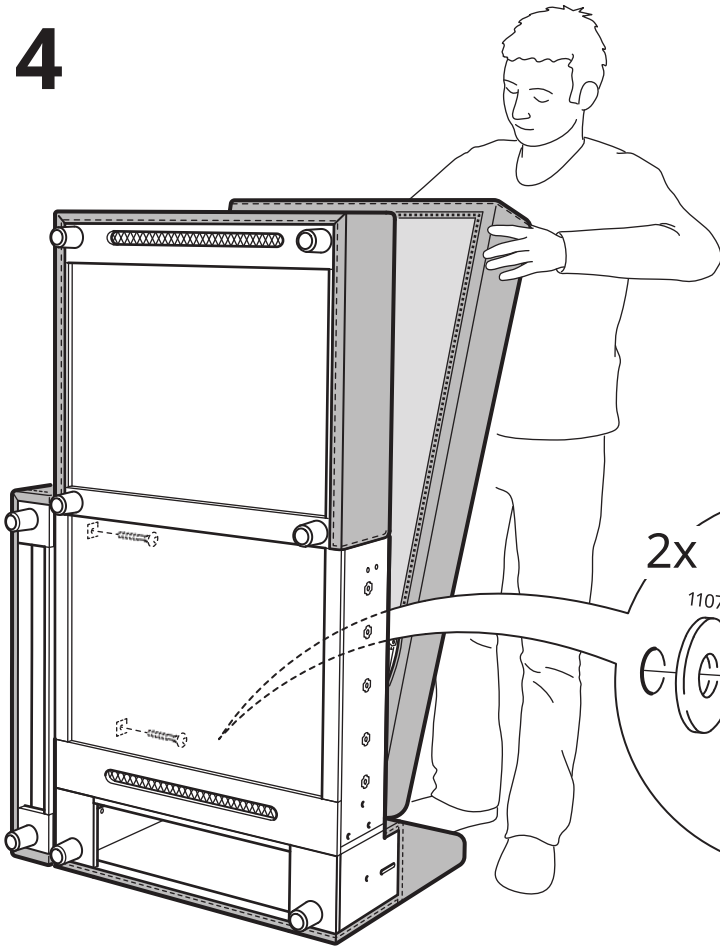
2



3



4

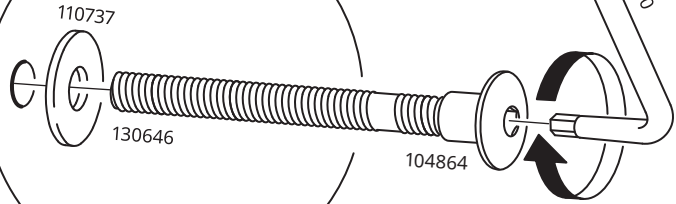


110737

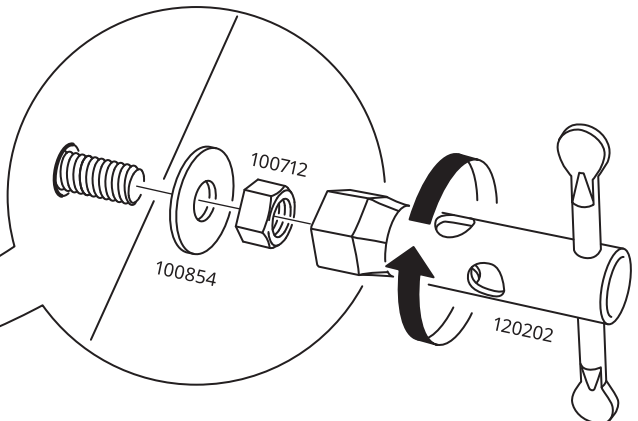
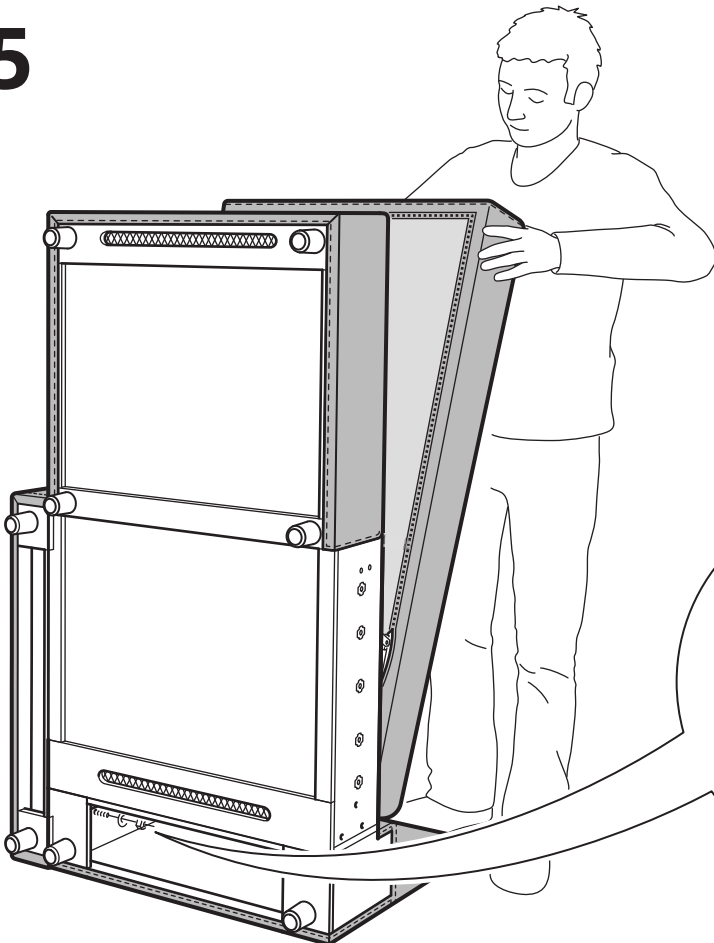


100854

2x

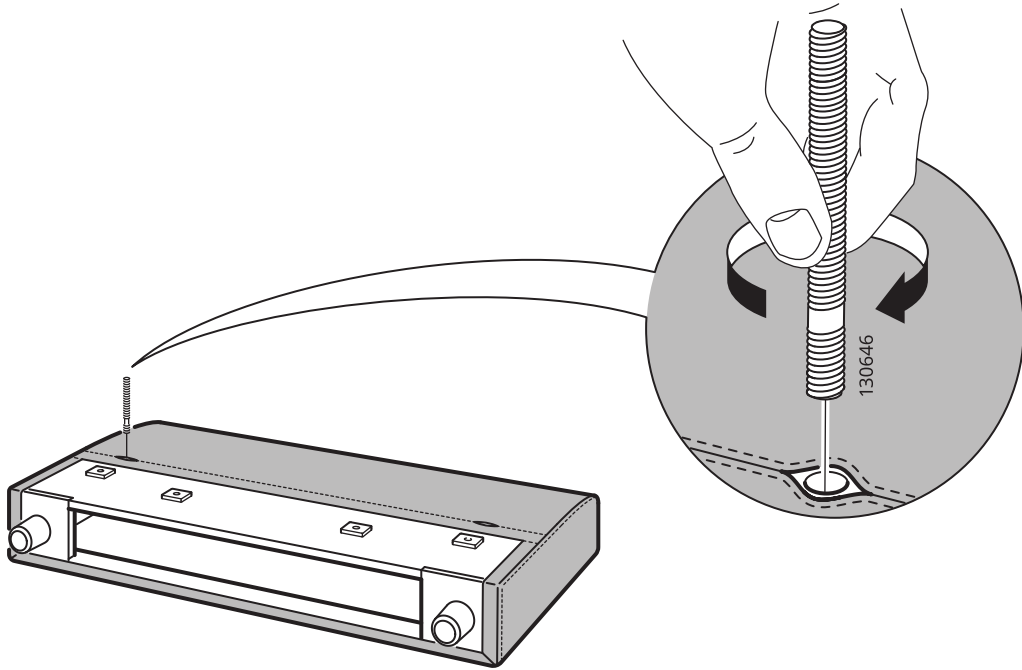


5

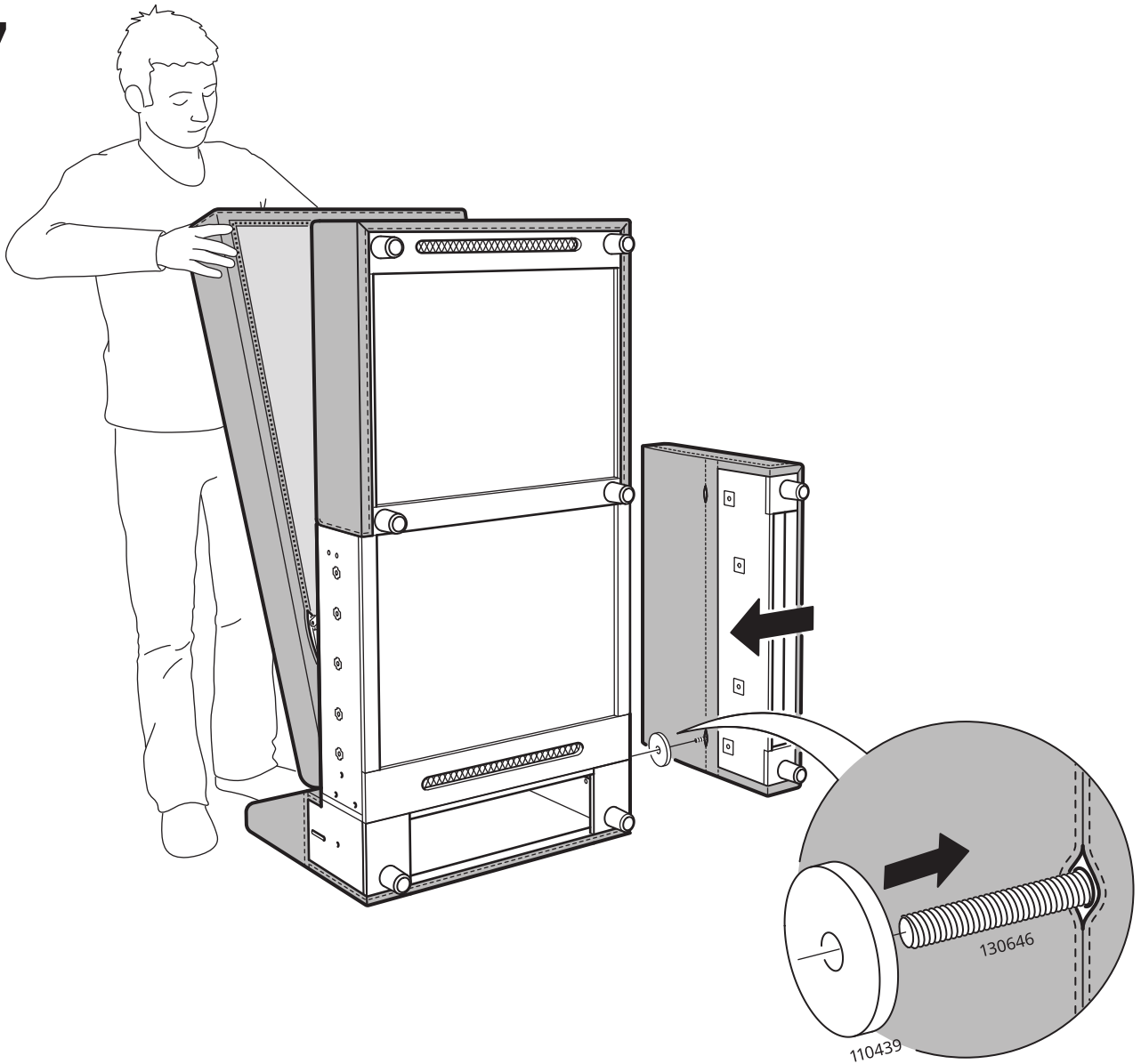




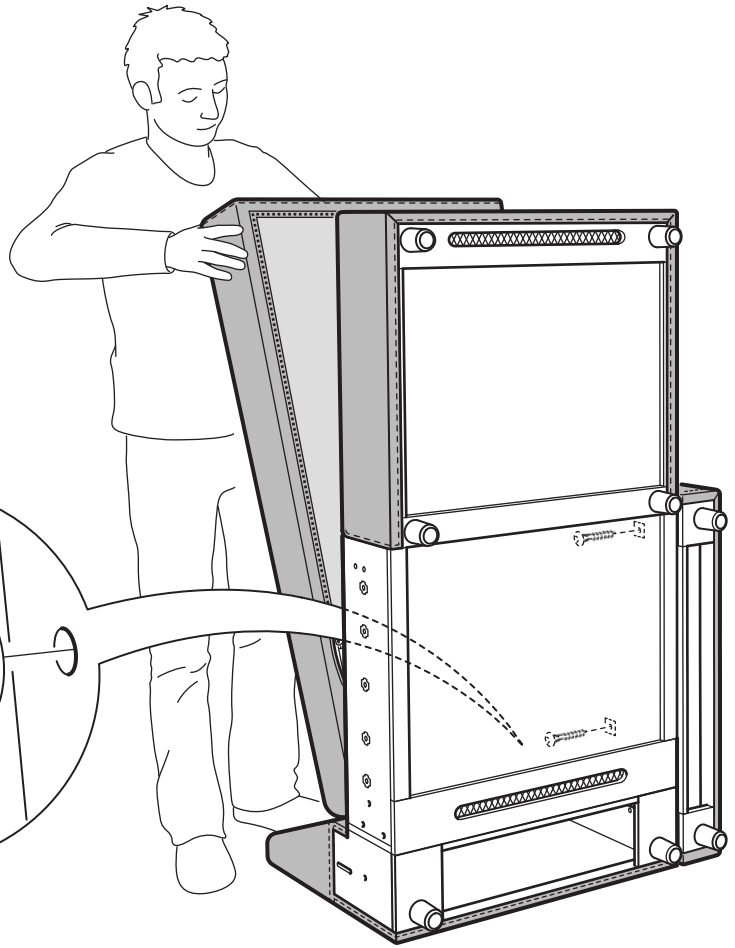
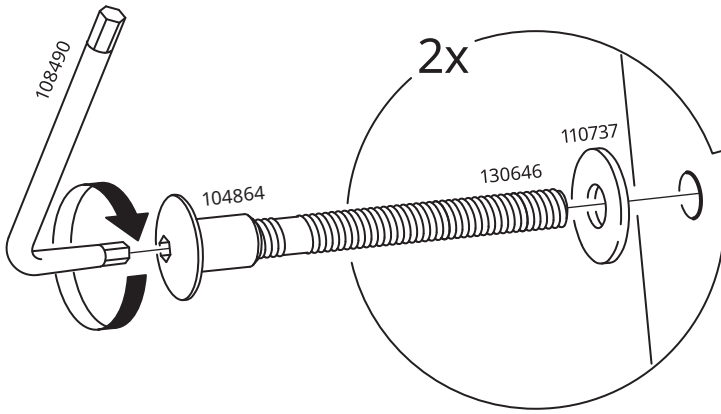
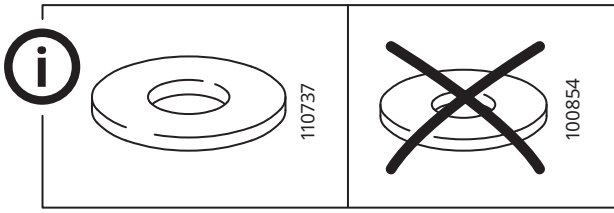
6



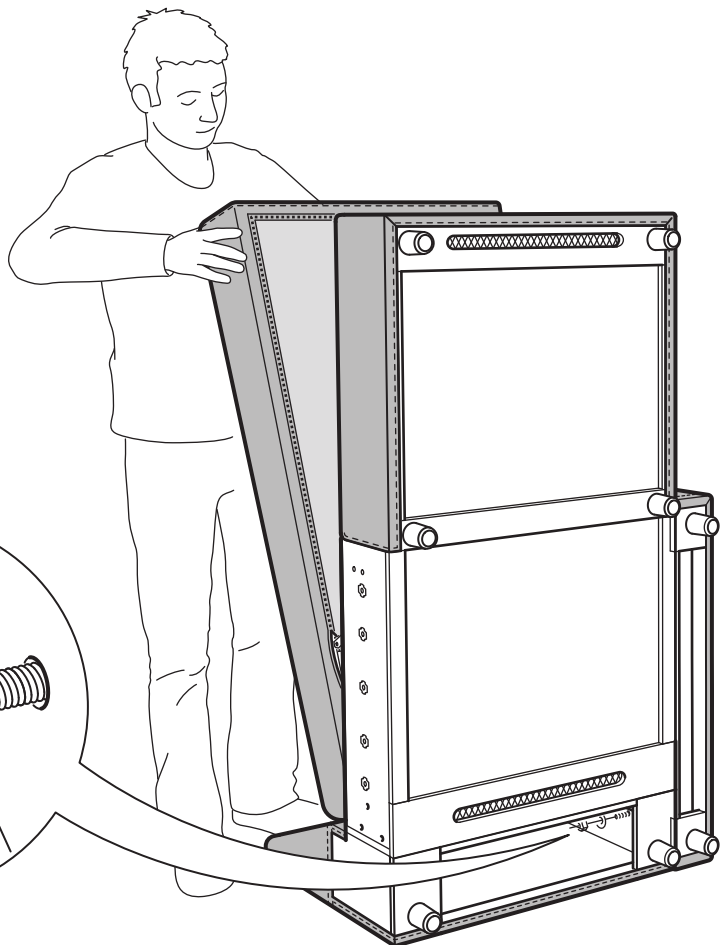
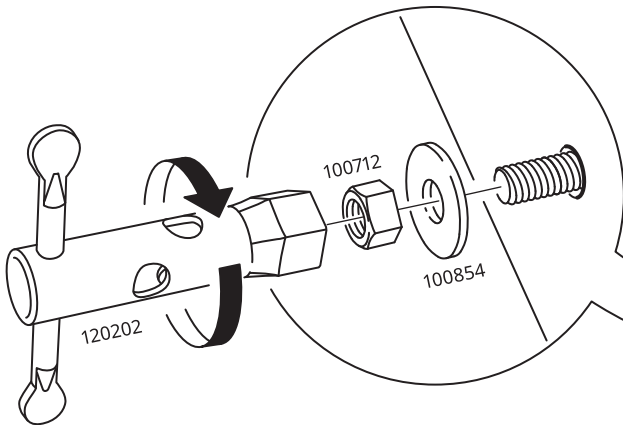
7



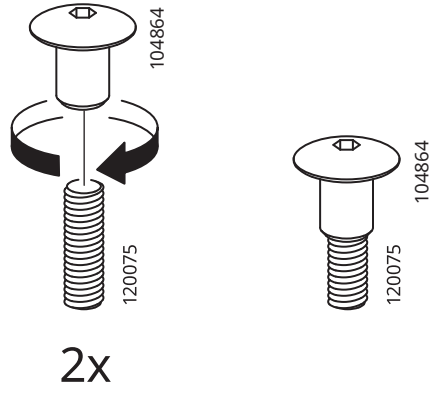
8



9



# 10



# 11

