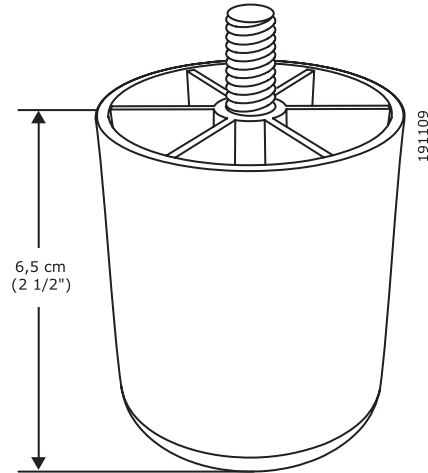
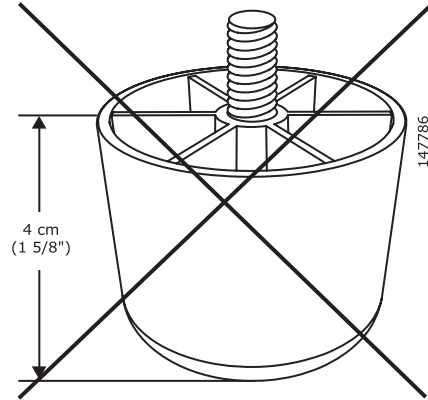


VIMLE



ENGLISH

VIMLE sofa now has taller legs

VIMLE sofa now has taller legs. If you have purchased a sofa bed, you must use the taller legs for your entire sofa combination, even if the other packages contain both taller and shorter legs.



Design and Quality
IKEA of Sweden

FRANÇAIS

Les pieds du canapé VIMLE sont plus hauts qu'avant

Les pieds du canapé VIMLE sont maintenant plus hauts. Si vous avez acheté un canapé convertible, il vous faudra utiliser les nouveaux pieds pour l'ensemble de votre combinaison canapé, même si les autres paquets contiennent des pieds de différentes longueurs.

ESPAÑOL

VIMLE: patas más altas

Las patas del sofá VIMLE ahora son más altas. Si has comprado un sofá cama necesitarás las patas nuevas para la nueva combinación, aunque los paquetes incluyan patas altas y bajas.