



## Dansk

Tørres eventuelt af med en blød, fugtig klud tilsat et mildt, ikke-slibende opvaskemiddel eller sæbe. Tør efter med en ren, tør klud.

**Sådan håndterer du produkter med beskyttelsesfilm**

- Før du samler produktet, skal du fjerne beskyttelsesfilmen fra kanter og andre overflader, der kan vanskeliggøre monteringen.
- Lad beskyttelsesfilmen sidde de øvrige steder, så du ikke beskadiger produktet under monteringen. Fjern al beskyttelsesfilm efter monteringen.
- BEMÆRK!** Umiddelbart efter at du har fjernet beskyttelsesfilmen, kan overfladen være særligt modtagelig over for ridser.
- For at gøre overfladen stærkere, skal du tørre den af med en blød klud og en mild sæbeopløsning (maks. 1%, ingen alkohol eller slipemidler).

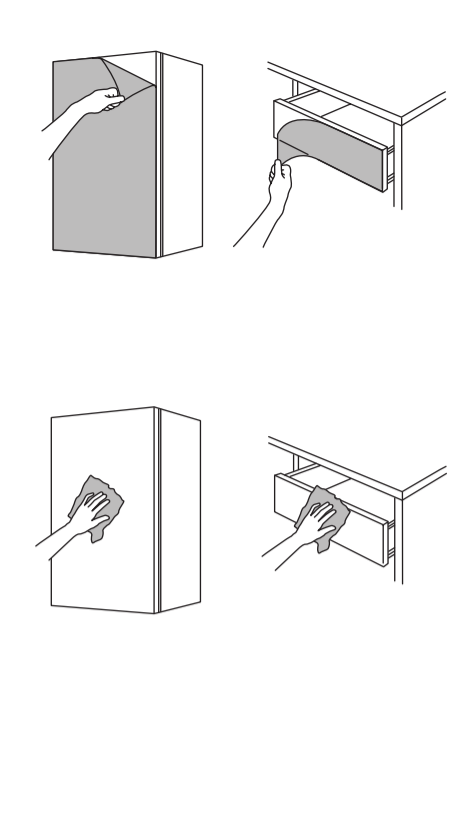


### Italiano

Pulisci con un panno morbido inumidito con una soluzione di acqua e detersivo delicato per i piatti non abrasivo o del sapone, se necessario. Asciuga con un panno pulito.

**Come maneggiare prodotti con pellicola protettiva**

- Prima del montaggio, togli la pellicola protettiva dai bordi e dalle altre superfici dove potrebbe interferire con il montaggio.
- Lascia la pellicola protettiva sulle parti rimanenti per evitare danni durante il montaggio. Una volta terminato il montaggio, puoi rimuovere tutta la pellicola protettiva.
- N.B. Subito dopo aver tolto la pellicola protettiva, la superficie è particolarmente sensibile ai graffi.
- Per migliorarne la resistenza ai graffi, lava la con una soluzione di acqua e sapone poco concentrata (max 1%). Non usare prodotti contenenti alcool o abrasivi.



### Íslenska

Þrífðu með mjúkum rökum klút og mildu hreinsiefni án svarfefna eða sápu, ef nauðsyn krefur. Þurrkaðu með hreinum klút.

**Meðhöndlun vara með varnarfilmu**

- Fjarlægðu filmuna af brúnum og öðru yfirborði sem gæti haft áhrif á samsetninguna.
- Skildu þá filmu sem eftir er til að koma í veg fyrir skemmdir meðan þú setur saman vöruna. Eftir samsetningu skal fjarlægja alla varnarfilmu.
- Athugaðu – yfirborð gæti verið mjög viðkvæmt fyrir rispum rétt eftir að filman hefur verið fjarlægð.
- Þurrkaðu yfirborðið með mildri sápulausn (háms. 1%, án alkóhóls eða svarfefna) til að auka þol yfirborðsins gegn rispum.

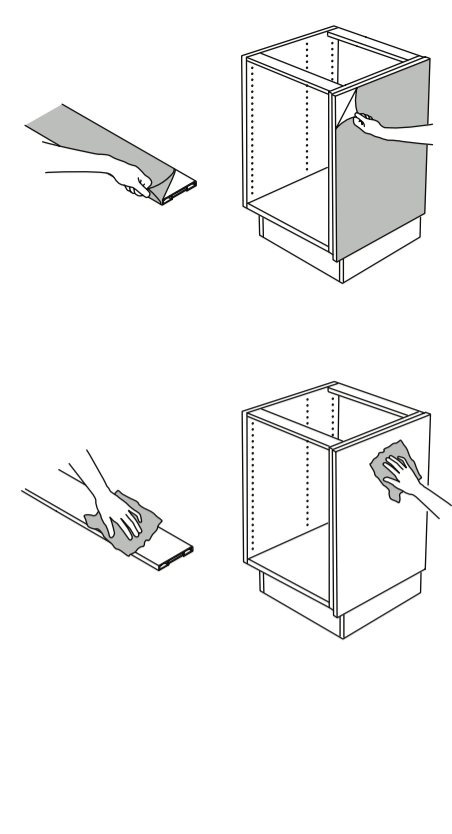


### Magyar

Töröld tisztára egy puha, nedves ronggyal és enyhé mosószéres vagy szappanos oldattal. Töröld szárazra egy tiszta és száraz ruhával.

**A védőfólia használatá**

- Összeszerelés előtt távolítsd el a védőfóliát a termék széleiről, hiszen ez gondot okozhat.
- A többi részen hagyd rajta a terméken a védőfóliát, így megelőzheted a termék felszínének sérüléseit. Az összeszerelést követően távolítsd el a védőfóliát.
- Figyelem - a védőfólia eltávolítását követően a termék extra érzékenyvé válik a karcolásokra.
- A karcállóságot növelheted, ha szappanos vízzel (max. 1%) áttörölsd.



### Norsk

Tørk av med en myk klut fuktet med vann og litt mildt oppvaskemiddel eller såpe om nødvendig. Tørk over med en ren klut.

**Slik håndterer du produkter med beskyttelsesfilm**

- Før monteringen må all beskyttelsesfilm fjernes fra kanter og andre flater som kan komme i veien under monteringen.
- Behold den øvrige beskyttelsesfilmen for å unngå å skade produktet under monteringen. Etter monteringen, all beskyttelsesfilm fjernes.
- Merk – flatene kan være ekstra mottagelige for skraper umiddelbart etter at beskyttelsesfilmen er fjernet.
- For å styrke motstanden mot riper ytterligere, kan overflaten tørkes over med mildt såpevann (maks 1 %, uten alkohol eller slipemiddel).



### Polski

Wytrzyj miękką szmatką zwilżoną w wodzie z łagodnym, nieściernym płynem do mycia naczyń lub mydłem. Jeżeli to konieczne. Wytrzyj do sucha czystą szmatką.

**Jak postępować z produktami z folią ochronną**

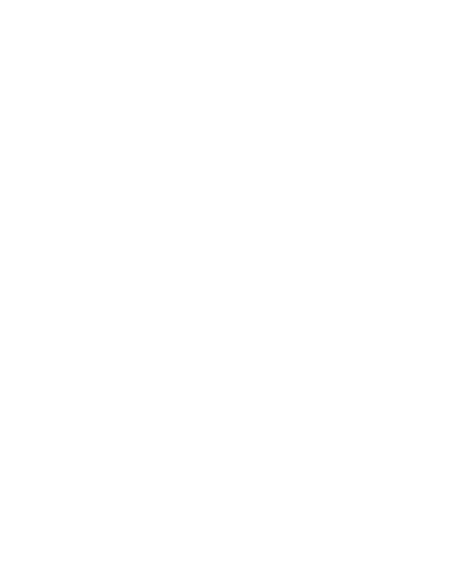
- Przed montażem usuń folię ochronną z krawędzi i innych powierzchni, które mogą zakłócać montaż.
- Pozostaw inne folie ochronne, aby uniknąć uszkodzenia podczas montażu. Po zmontowaniu usuń wszystkie folie ochronne .
- Uwaga - powierzchnie mogą być szczególnie wrażliwe na zarysowania bezpośrednio po zdjęciu folii ochronnej.
- Aby zwiększyć odporność na zarysowania, przetrzyj powierzchnie łagodnym roztworem mydła (maks. 1%, bez alkoholu lub środków ściernych).

### English

Wipe clean with a soft cloth dampened in water and a mild non-abrasive washing-up detergent or soap, if necessary. Wipe dry with a clean cloth.

**How to handle your products with protective film**

- Before assembly, remove protective film from edges and other surfaces which may interfere with assembly.
- Leave remaining protective film to avoid damage during assembly. After assembly, remove all protective film.
- Note – surfaces may be extra sensitive to scratches immediately after removing the protective film.
- To further improve resistance to scratches, wipe surfaces with a mild soap solution (max. 1%, no alcohol or abrasives).



### Suomi

Pyyhitään pehmeällä, veteen kostutetulla liinalla. Tarvittaessa voidaan käyttää mietoaa puhdistusainetta, joka ei sisällä hankaavia ainesosia. Kuivataan puhtaalla liinalla.

**Suojakalvillisten tuotteiden käsittely**

- Poista ennen kokoamisen aloittamista suojakalvo tuotteen reunoista ja muista pinnoista, joissa se voi häiritä kokoamista.
- Jätä loput suojakalvot paikalleen vaurioiden välttämiseksi kokoamisen aikana. Poista loput suojakalvot, kun kokoaminen on suoritettu.
- Huomioi, että pinnat voivat olla erityisen herkkiä naarmuille heti suojakalvon poistamisen jälkeen.
- Naarmunkeston parantamiseksi pyyhi pinnat miedolla saippualluoksella (enintään 1 %, ei alkoholia tai hankaavia aineita).

### Deutsch

Mit einem in Wasser angefeuchteten weichen Tuch und, wenn nötig, mit schleifmittelfreiem Reinigungsmittel oder Seifenlösung säubern. Mit einem sauberen Tuch abtrocknen.

**Behandlung von Produkten mit Schutzfolie**

- Vor der Montage die Schutzfolie von der Kante und anderen Oberflächen entfernen, wo sie bei der Montage störend sein könnte.
- Die übrige Schutzfolie am Produkt belassen, um Schäden beim Montieren zu vermeiden. Die Schutzfolie nach der Montage komplett entfernen.
- Bitte beachten - direkt nach Entfernen der Schutzfolie kann die Oberfläche besonders empfindlich gegen Kratzer sein.
- Zur Erhöhung der Strapazierfähigkeit die Oberfläche mit einem weichen Tuch und einer milden Seifenlauge (max. 1%; keine alkohohaltigen Mittel oder Schleifmittel) abwischen.



### Svenska

Rengör med mjuk trasa fuktad i vatten och ev. rengöringsmedel utan slipmedel eller tvålösning. Eftertorka med torr trasa.

**Så hanterar du dina produkter med skyddsfilm**

- Innan monteringen, ta bort skyddsfilm från kanter och andra ytor som kan störa monteringen.
- Låt resterande skyddsfilm sitta kvar för att undvika skador under monteringen. Efter monteringen, ta bort all skyddsfilm.
- Obs – ytorna kan vara extra känsliga för repor direkt efter att skyddsfilmen tagits bort.
- För att förbättra tåligheten ytterligare, torka av ytorna med mild tvålösning (max 1%, ingen alkohol eller slipmedel).



### Latviešu

Ņirīt ar neabrazīvu tīrīšanas līdzekli vai sudzīgā ziepjūdeni samērācūtu mīkstu drānu. Noslaucīt ar tīru, sausu drānu.

**Kā lietot preces, kurām ir aizsargplēve?**

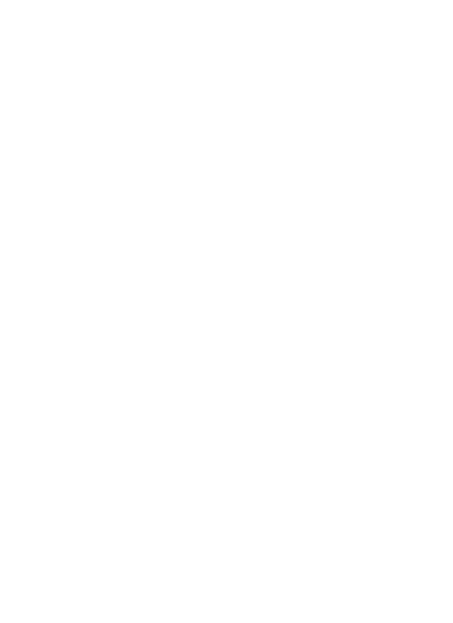
- Pirms salikšanas noņem aizsargplēvi no malām un citām virsmām, kur plēve varētu traucēt salikšanu.
- Citās vietās aizsargplēvi var atstāt, lai salikšanas laikā novērstu bojājumus. Pēc salikšanas noņem visu aizsargplēvi.
- Uzmanību! Uzreiz pēc aizsargplēves noņemšanas virsmas var būt īpaši viegli saskrāpējamas.
- Lai uzlabotu noturību pret skrāpējumiem, noslaucīt virsmas, izmatojot vieglu mazgājamā līdzekļa šķīdumu (maks. 1 %, bez spirta un abrazīvām daļiņām).

### Français

Nettoyer à l'aide d'un chiffon doux imbibé d'eau et, si besoin, d'un détergent non abrasif ou de savon. Essuyer avec un chiffon propre.

**Que faire du film protecteur sur les produits.**

- Avant le montage, retirer le film de protection qui pourrait gêner, notamment au niveau des coins ou sur certaines surfaces.
- Laisser le film de de protection s'il ne gêne pas, afin d'éviter tout risque de dommages lors du montage. Après le montage, retirer tout le film protecteur.
- Attention : une fois le film retiré, la surface craint particulièrement les rayures.
- Pour renforcer la résistance à l'usure, nettoyer à l'aide d'un chiffon doux trempé dans de l'eau savonneuse (max. 1 % de détergent).



### Česky

V případě potřeby otřete jemným navlhčeným hadříkem namočeným do vody a jemného neabrazivního čistícího prostředku, prostředku na mytí nádobí nebo mydla. Utřete do sucha čistým hadříkem.

**Jak zacházet s ochrannou fólií**

- Před montáží odstraňte ochrannou fólii z hran a jiných povrchů, které by mohly narušit montáž.
- Zbývající ochrannou fólii ponechte, aby nedošlo k poškození během montáže. Po montáži odstraňte veškerou zbývající ochrannou fólii.
- Poznámka: povrchy mohou být zvlášt citlivé na poškrábání okamžitě po odstranění ochranné fólie.
- Chcete-li dále zlepšit odolnost proti poškrábání, otřete povrchy jemným mydlovým roztokem (max. 1%, bez alkoholu nebo abraziv).



### Lietuvių

Valykite vandeniu ir švelnia plovimo priemone ar mūilu sudrėkinta šluoste. Nusausinkite švaria šluoste.

**Gaminų su apsaugine plėvele naudojimas**

- Prieš surenkant prekę reikia nuplėšti apsauginę plėvelę nuo kraštų ir kitų paviršių, kur ji gali trukdyti surinkimui.
- Nuo likusių paviršių kol kas plėvelės nenuplėškite – ji saugos prekę nuo įbrėžimų, kol rinksite.
- Pastaba: nuplėšus plėvelę, paviršiai gali būti itin imlūs įbrėžimams.
- Suteiksite paviršiams atsparumo, jei nuvalysite juos švelniame mūilo ir vandens tirpale sudrėkinta šluoste (daug. 1 proc., be alkoholio ir šveičiamųjų dalelių).

### Nederlands

Schoonmaken met een vochtig doekje met water en evt. een schoonmaakmiddel zonder schuurmiddel, of een zeepoplossing. Nadroegen met een droge doek.

**Omgaan met producten met beschermfolie**

- Voor de montage: verwijder de beschermfolie van de randen en andere oppervlakken die de montage kunnen belemmeren.
- Laat de resterende beschermfolie zitten om beschadigingen tijdens de montage te voorkomen.
- Let op - oppervlakken kunnen meteen nadat de beschermfolie verwijderd is extra gevoelig zijn voor krassen.
- Om de slijtvastheid nog verder te verbeteren, de oppervlakken afnemen met een milde zeepoplossing (max. 1%, geen alcohol of schuurmiddel).

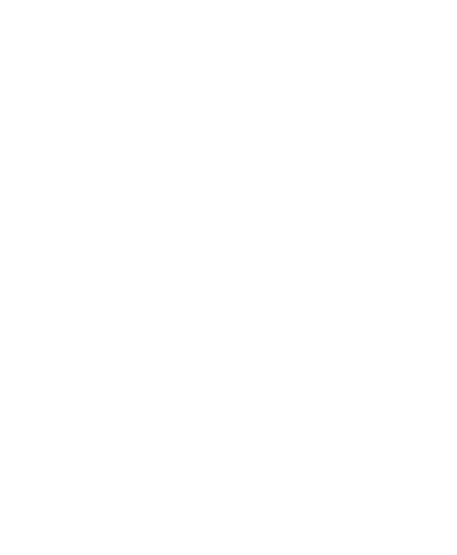


### Español

Limpiar con un paño suave humedecido en una solución de agua y un detergente neutro o jabón delicado, si fuese necesario. Secar con un paño limpio.

**Productos con película protectora**

- Antes de montar el producto, quite la película protectora de los bordes y todas las superficies que puedan dificultar la tarea.
- Deja el resto de la película protectora hasta que acabes de montar el producto para evitar provocar daños durante el proceso.
- Importante: algunas superficies son más sensibles a los arañazos justo después de retirar la película protectora.
- Para mejorar la resistencia a los arañazos, limpia las superficies con una solución jabonosa suave (1% máximo, sin alcohol ni productos abrasivos).

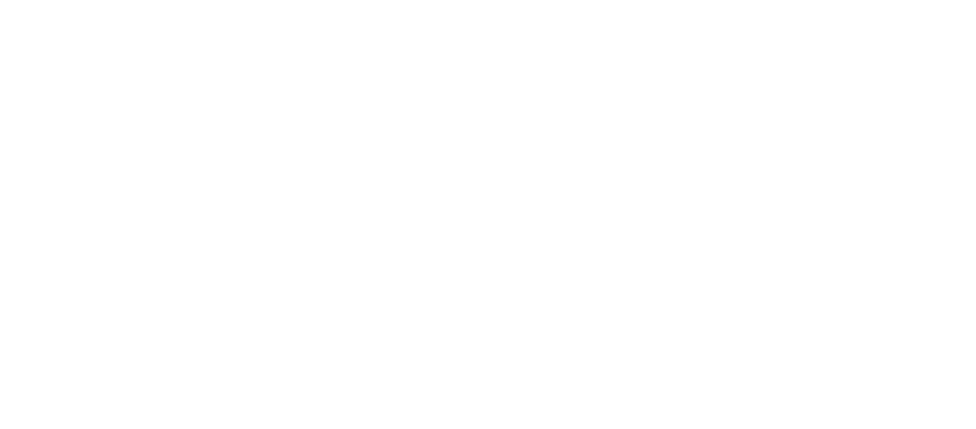
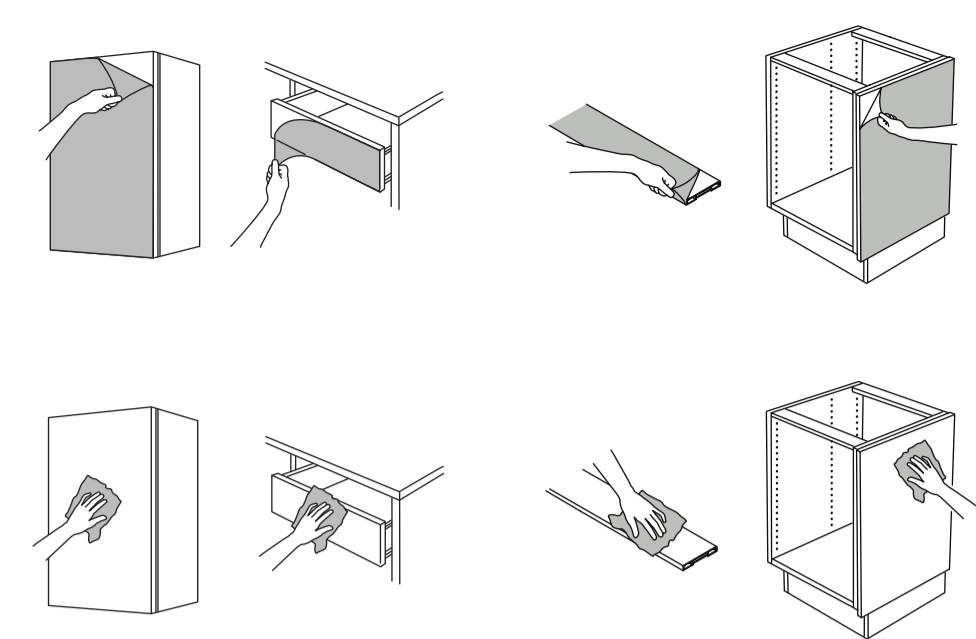


### Portugues

Se for necessário, limpe com um pano macio humedecido com água e detergente suave e não abrasivo ou sabão. Seque com um pano limpo.

**Artigos com película protetora**

- Antes de montar o artigo, remova a película protetora dos bordos e de outras superfícies que possam interferir com a montagem.
- Não retire a restante película protetora para evitar danos durante a montagem. Depois de terminar a montagem, retire toda a película protetora.
- Nota: imediatamente após ter retirado a película de proteção, a superfície fica especialmente sensível aos riscos.
- Para aumentar a resistência, limpe-a com um pano macio embebido numa solução de detergente suave (máx. 1%, sem álcool nem abrasivos).



## Русский

Протирать мягкой тканью, смоченной в воде с добавлением при необходимости мягкого неабразивного моющего средства или мыла. Затем вытирать чистой тканью.

**Как обращаться с товарами с защитной пленкой**

- Перед сборкой удалите защитную пленку с кромок и других поверхностей, где она может помешать сборке.
- Не удаляйте защитную пленку с других поверхностей, чтобы избежать повреждений при сборке. После сборки удалите всю защитную пленку.
- Внимание! Поверхности сразу после удаления защитной пленки могут быть очень чувствительны к царапинам .
- Для повышения устойчивости к царапинам протрите поверхности тканью, смоченной в слабом мыльном растворе (не более 1%, без спирта и абразивов).

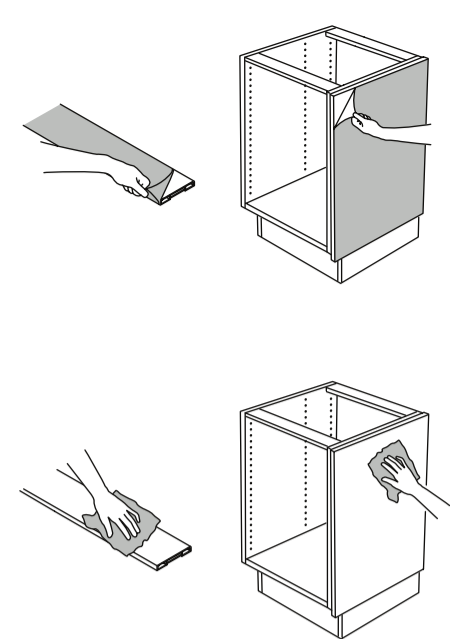


### 한국어

부드러운 천을 물에 적신 뒤 비마모성 주방세제나 비누를 묻혀 닦아주세요. 깨끗한 천으로 물기를 닦아 마무리하세요.

**보호 필름을 이용한 제품 취급**

- 조립하기 전에 원활한 조립을 위해 모서리와 표면에 붙어 있는 보호 필름을 제거해 주세요.
- 다른 보호 필름은 조립 중 손상을 방지하기 위해 남겨주세요. 조립 후 모든 보호 필름을 제거하세요.
- 주의 - 보호 필름을 제거한 직후 표면이 긁힘에 매우 민감할 수 있습니다.
- 긁힘을 방지하기 위해 부드러운 비누 용액으로 표면을 닦아주세요. (최대 1%, 알코올이나 연마제가 없는 성분).



## Українська

Протріть м'якою вологою ганчіркою з м'яким мийним засобом без абразивних елементів або милом, якщо потрібно. Витріть насухо.

**Як використовувати вироби із захисною плівкою**

- Зніміть захисну плівку з країв та інших поверхонь, які можуть заважати під час складання виробу.
- Залиште захисну плівку в місцях, де вона не заважає, щоб не пошкодити виріб під час складання. Після складання зніміть усі захисні плівки.
- Зверніть увагу - поверхню можна легко подряпати відразу після зняття захисної плівки.
- Щоб зміцнити поверхню, протирайте її м'яким мильним розчином (максимум 1%, без спирту або абразивних речовин.



## 日本語

水を含ませた布で拭いてください。必要に応じて、研磨剤不使用の食器用中性洗剤または石けん水を含ませて、汚れを拭き取ってください。きれいな布でから拭きしてください。

**保護フィルムの付いた製品の取り扱い方**

- エッジや表面に貼ってある保護フィルムのうち、組み立てのじやまになりそうなものを、あらかじめはがしておきます。
- それ以外は付いたままにしておき、組み立て中に傷がつかないようにします。組み立て終わったら、保護フィルムをすべてはがします。
- 注意 - 保護フィルムをはがした直後は、表面が非常に傷つきやすくなっていることがあります。
- 傷をつきにくくするには、石けん水（濃度1%以下、アルコール・研磨剤不使用）を含ませた布で拭いてください。

## Româna

Curăța cu o cârpă înmuiată în apă și detergent delicat, neabraziv, sau săpun, dacă este necesar. Șterge cu o cârpă uscată.

**Cum să folosești produse cu folie de protecție**

- Înainte de asamblare, scoate folia de protecție de pe margini și alte suprafețe care pot interfera cu asamblarea.
- Lasă restul foliei de protecție pentru a evita deteriorarea în timpul asamblării. După asamblare, scoate toată folia de protecție.
- Notă - suprafețele pot fi foarte sensibile la zgârieturi imediat după eliminarea foliei de protecție.
- Pentru a îmbunătăți rezistența la zgârieturi, șterge suprafețele cu o soluție de detergent delicat (max. 1%, fără alcool sau substanțe abrazive).



## Srpski

Čisti mekom krpom nakvašenom vodom i blagom neabrazivnom tečnošću za sude ili sapunom, po potrebi. Osuši čistom krpom.

**Kako da rukuješ proizvodima sa zaštitnom folijom**

- Pre sastavljanja, ukloni foliju s ivica i drugih površina koje mogu uticati na sastavljanje.
- Ostavi preostalu zaštitnu foliju da izbegneš oštećenja tokom sastavljanja. Po sastavljanju, ukloni zaštitnu foliju.
- Napomena — površine mogu biti posebno osetljive na ogrebotine neposredno posle uklanjanja zaštitne folije.
- Da dodatno poboljšaš otpornost na ogrebotine, prebriši površine blagim rastvorom sapuna (maks. 1%, bez alkohola i abraziva).



## Bahasa Indonesia

Bersihkan menggunakan kain lembut yang dibasahi air dan deterjen atau sabun berbusa sedikit non-abrasif, jika perlu. Lalu, lap hingga kering dengan kain bersih.

**Cara melepas film pelindung pada produk Anda**

- Sebelum merakit, lepaskan film pelindung dari tepi dan permukaan lain yang dapat mengganggu perakitan.
- Cabut film pelindung yang tersisa untuk menghindari kerusakan selama perakitan. Setelah perakitan, lepaskan semua film pelindung.
- Catatan - permukaan mungkin sangat sensitif terhadap goresan setelah melepas film pelindung.
- Untuk lebih meningkatkan ketahanan terhadap goresan, lap permukaan dengan larutan sabun ringan (maks. 1%, jangan dengan alkohol atau zat abrasif).

## Slovensky

V prípade potreby utrite mäkkou handričkou namočenou vo vode a jemným neabrazívnym čistiacim prostriedkom na umývanie riadu alebo mydlom. Utrite do sucha čistou handričkou

**Ako zaobchádzať s výrobkami s ochrannou fóliou**

- Pred montážou odstráňte ochranný film z hrán a iných povrchov, ktoré by mohli byť montážou prekryté.
- Zostávajúcu ochrannú fóliu ponechajte, aby sa pri montáži výrobok nepoškodil. Po montáži zvyšok ochrannej fólie odstráňte.
- Pozor, povrchy môžu byť okamžite po odstránení ochrannej fólie mimoriadne citlivé na poškriabanie.
- Aby ste zlepšili ich odolnosť proti poškriabaniu, utrite povrchy jemným mydlovým roztokom (max. 1%, bez alkoholu alebo drsných čističiek).



## Slovenščina

Očisti z mehko krpo, navlaženo z vodo, po potrebi lahko tudi z nežnim neabrazivnim čistilnim sredstvom. Obriši do suhega s čisto krpo.

**Kako ravnati z izdelki z zaščitno folijo**

- Pred montažo odstrani zaščitno folijo z robov in drugih površin, kjer lahko ta ovira montažo.
- Na preostalih mestih ne odstrani zaščitne folije, da se površina med montažo ne poškoduje.
- Pomni – takoj po odstranitvi folije je površina posebno občutljiva na praske.
- Za boljšo odpornost proti praskam površine prebriši z mehko krpo, navlaženo z blago milnico (največ 1% raztopino brez alkohola ali abrazivnih sredstev).



## Bahasa Malaysia

Kesat sehingga bersih menggunakan kain yang dilembapkan di dalam air dan bahan cuci bukan pelepas atau sabun yang lembut, jika perlu. Kesat sehingga kering dengan kain bersih.

**Cara pengendalian produk dengan lapisan perlindungan**

- Sebelum pemasangan, tanggalkan lapisan pelindung dari tepi dan lain-lain permukaan yang boleh mengganggu pemasangan.
- Tinggalkan lapisan pelindung yang berbaki bagi mengelakkan kerosakan semasa pemasangan. Selepas pemasangan, tanggalkan semua lapisan pelindung.
- Perhatian - permukaan menjadi lebih sensitif pada calar sejurus selepas lapisan pelindung ditanggalkan.
- Bagi terus meningkatkan ketahanan pada calar, kesat permukaan dengan larutan sabun yang lembut (maks. 1%, tanpa alkohol atau pelepas.

## Български

Ако е необходимо, почистете с кърпа навлажнена с вода и мек неабразивен препарат или сапун. После подсушете с чиста кърпа.

**Работа с продукти покрити с предпазно фолио**

- Преди да започнете сглобяването премахнете предпазното фолио от ъглите и от други повърхност, ако пречат на сглобяването.
- Оставете останалото предпазно фолио с цел защита от щети по време на сглобяването. Премахнете изцяло предпазното фолио след като сте приключили със сглобяването.
- Забележка - след като премахнете предпазното фолио някои повърхности могат да бъдат по-уязвими на надраскване.
- За да направите артикула по-устойчив на надраскване, избършете повърхностите с мек сапунен разтвор (макс. 1%, без алкохол или абразивни елементи).



## Türkçe

Suyla nemlendirilmis yumşak bir bez ve gerekirse hafif aşındırıcı olmayan bir deterjan veya sabunla silin. Temiz bir bezle kurulayın.

**Koruyucu film ile kullanımı**

- Montajdan önce, koruyucu filmi kenarlardan ve montaj engelleyebilecek diğer yüzeylerden çıkarın.
- Montaj sırasında hasar görmemesi için kalan koruyucu filmi bırakın. Montajdan sonra, tüm koruyucu filmi çıkarın.
- Not - koruyucu filmi çıkardıktan hemen sonra yüzeyler çiziklere karşı aşırı duyarlı olabilir.
- Çizilmelere karşı direnci arttırmak için, yüzeyleri yumşak bir sabun çözeltisiyle silin (en fazla %1, alkol veya aşındırıcı madde içermemelidir).



## Hrvatski

Očistiti krpom natopljenom u blagi deterđzent za pranje ili sapun, po potrebi. Osušiti čistom krpom.

**Kako rukovati proizvodima sa zaštitnom folijom**

- Prije sastavljanja, skinuti zaštitni sloj s rubova ili ostalih površina koje mogu smetati pri sastavljanju.
- Ostaviti preostalu foliju radi izbjegavanja oštećenja nastalih tijekom sastavljanja. Nakon sastavljanja, skinuti svu zaštitnu foliju.
- Napomena – police mogu biti dodatno osjetljive na ogrebotine odmah po skidanju zaštitnog sloja.
- Za povećavanje otpornosti na ogrebotine, prebriši površine blagom sapunskom otopinom (maks. 1 %, bez alkohola ili abraziva).

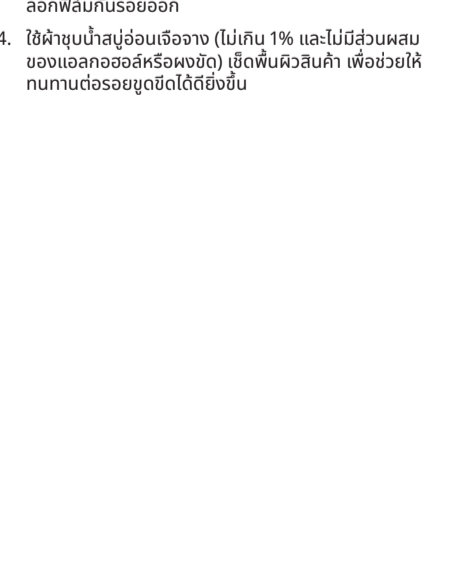
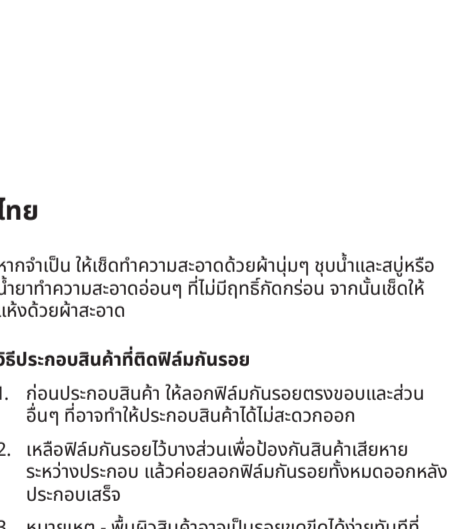


## 中文

用柔軟的抹布蘸水或不含磨劑的中性清潔劑或肥皂擦拭干淨。用干淨布塊擦干。

**如何处理带保护膜的产品**

- 组裝前，將邊緣和其他可能影响組裝的表面上的保護膜移除。
- 留下剩餘的保護膜，避免产品在組裝過程中受損。組裝完成后，移除所有保護膜。
- 注意：移除保護膜后，产品表面可能会更容易遭受刮擦。
- 为进一步防止刮擦，可用温和的皂水(最多含1%或不含酒精或研磨劑)擦拭表面。



## Ελληνικά

Καθαρίστε με ένα μαλακό πανί μουσκεμένο σε νερό και ήπιο, μη διαβρωτικό απορρυπαντικό ή σαπούνι, αν είναι απαραίτητο. Σκουπίστε με ένα καθαρό και στεγνό πανί.

**Χρήση προϊόντων με την προστατευτική μεμβράνη**

- Πριν την συναρμολόγηση, αφαιρέστε την προστατευτική μεμβράνη από τις άκρες και από άλλες επιφάνειες που μπορεί να παρεμβαίνει στην συναρμολόγηση.
- Αφίρηστε την προστατευτική μεμβράνη που υπολείπεται για να προστατεύσετε την επιφάνεια κατά τη διάρκεια της συναρμολόγησης. Μετά την συναρμολόγηση αφαιρέστε όλη την μεμβράνη.
- Σημείωση-οι επιφάνειες μπορεί να είναι πολύ ευαίσθητες στις γρατσουνιές αμέσως μετά την αφαίρεση της μεμβράνης.
- Για να βελτιώσετε περισσότερο την αντοχή στις γρατσουνιές, καθαρίστε τις επιφάνειες με ένα ήπιο διάλυμα σαπουνιού (μέγ. 1%, χωρίς αλκοόλ ή διαλύτες).



## 繁體

用軟布沾水、不含研磨成分的溫和清潔劑擦拭乾淨，再用乾淨的布擦乾。

**如何在產品應用保護膜**

- 安裝前，請先移除邊緣及其他表面上會影響組裝的保護膜
- 保留剩餘的保護膜以免在安裝過程中受損；安裝後移除所有保護膜；
- 注意–移除保護膜後表面很容易被刮花
- 若要加強防刮能力，可用溫和的皂水(最多含1%或不含酒精或研磨劑)擦拭表面

